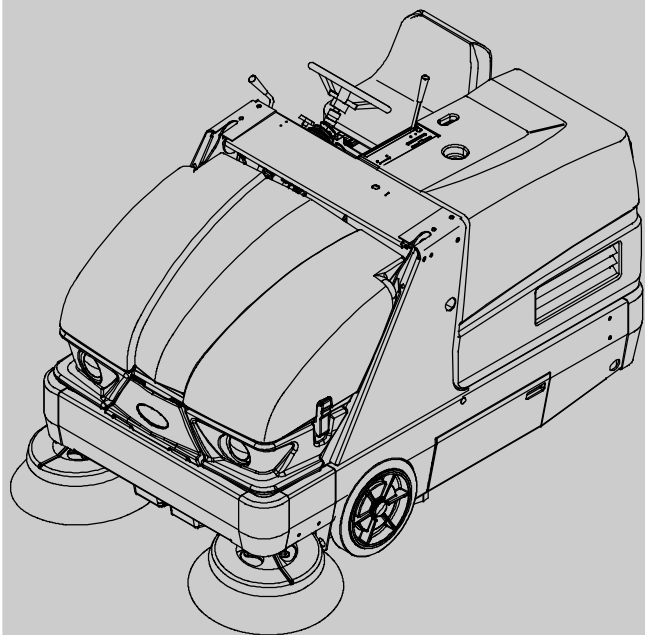
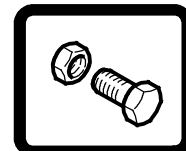




# S20

(Diesel)

## Sweeper Parts Manual

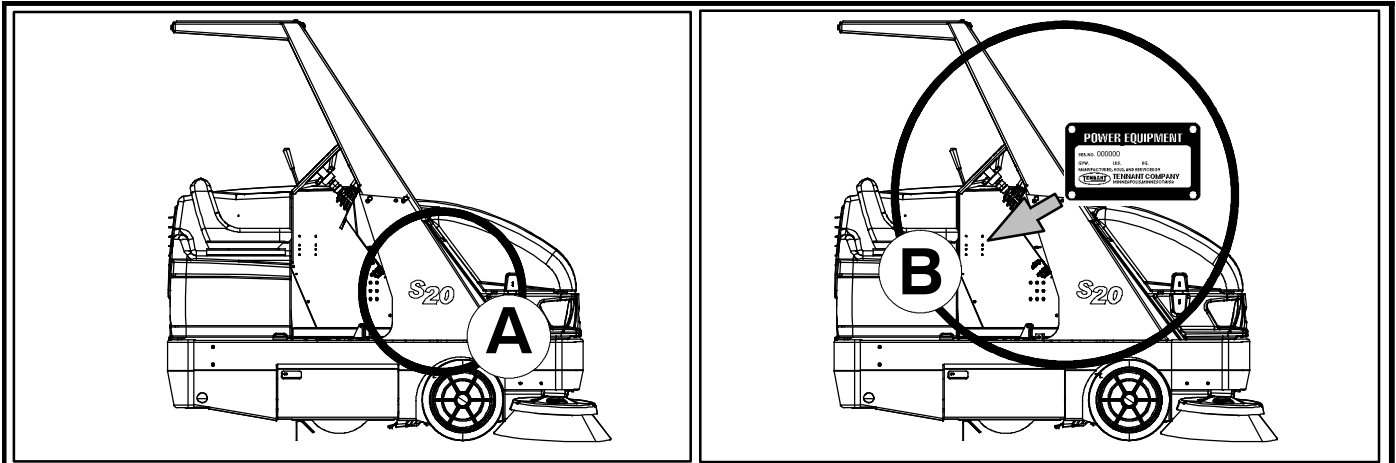


Walo Hygiëne en Reinigingssystemen B.V.  
0187-605374  
welkom@walo.nl  
www.walo.nl



9007255  
Rev. 14 (1-2022)





Ref	Part No.	Serial Number	Description	Qty.
	82681	(000000 - )	Bracket Wldt, Lpg Mount	1
	63810	(000000 - )	Latch Assy, Lpg Tank Mtg, W/Nut	4
	51839	(000000 - )	Nut Adjustable, Lpg Tank Mtg	2
	49263	(000000 - )	Tie, Cable	3
	82556	(000000 - 001039)	Bracket, Vaporizer	1
	54930	(000000 - )	Vaporizer, LPG	1

**HOW TO ORDER PARTS - See diagram above**

Only use TENNANT Company supplied or equivalent parts. Parts and supplies may be ordered online, by phone, by fax or by mail.

Follow the steps below to ensure prompt delivery.

1. **(A)** Identify the machine model.
2. **(B)** Identify the machine serial number from the data plate.
3. **(C)** Ensure the proper serial number is used from the parts list.
4. Identify the part number and quantity.  
Do not order by page or reference numbers.
5. Provide your name, company name, customer ID number, billing and shipping address, phone number and purchase order number.
6. Provide detail shipping instructions.

---

**(D)** ▽ - identifies an assembly  
▲ - identifies parts included in assembly

**Please fill out at time of installation for future reference.**

Model No. - \_\_\_\_\_

Serial No. - \_\_\_\_\_

Machine Options - \_\_\_\_\_

Sales Rep. - \_\_\_\_\_

Sales Rep. phone no. - \_\_\_\_\_

Customer ID Number - \_\_\_\_\_

Installation Date - \_\_\_\_\_

Walo Hygiëne en Reinigingssystemen B.V.  
0187-605374  
welkom@walo.nl  
www.walo.nl



Specifications and parts are subject to change without notice.

Original Instructions, copyright © 2010, 2011, 2012, 2014 - 2020, 2022 TENNANT Company, Printed in The Netherlands

<b>BG</b>	<p><b>КАК ДА ПОРЪЧВАМЕ ЧАСТИ - Вижте схемата по-горе</b></p> <p>Използвайте само части, доставени от TENNANT или техни еквиваленти. Частите и доставките могат да се поръчат онлайн, по телефон, факс или по пощата.</p> <p>Следвайте долупосочените стъпки, за да си осигурите бърза и точна доставка.</p> <ol style="list-style-type: none"> <li>1. <b>(A)</b> Посочете модела на машината.</li> <li>2. <b>(B)</b> Посочете серийния номер на машината от табелката с техническите данни.</li> <li>3. <b>(C)</b> Уверете се, че сте използвали точния серийен номер от списъка с части.</li> <li>4. Посочва номера на частта и количеството. Не поръчвайте части според страницата или референтните номера.</li> <li>5. Посочете своето име, наименованието на фирмата, клиентския номер, адреса за получаване на сметката и доставката, тел.номер и номера на поръчката.</li> <li>6. Посочете подробни инструкции за доставката.</li> </ol> <hr/> <p><b>(D)</b> ▽ - посочва начин на монтаж ▲ - посочва частите, включени в монтажа</p>	<p><b>Моля, попълнете по време на монтажа за бъдеща справка.</b></p> <p>Модел Э - _____</p> <p>Серийн Э - _____</p> <p>Опции на машината - _____</p> <p>Търговски представител - _____</p> <p>Тел. Э на търг. представител - _____</p> <p>Клиентски Э - _____</p> <p>Дата на монтаж - _____</p>
-----------	------------------------------------------------------------------------------------------------------------------------------------------------------------------------------------------------------------------------------------------------------------------------------------------------------------------------------------------------------------------------------------------------------------------------------------------------------------------------------------------------------------------------------------------------------------------------------------------------------------------------------------------------------------------------------------------------------------------------------------------------------------------------------------------------------------------------------------------------------------------------------------------------------------------------------------------------------------------------------------------------------------------------------------------------	-------------------------------------------------------------------------------------------------------------------------------------------------------------------------------------------------------------------------------------------------------------------------------------------------

<b>CN</b>	<p><b>如何订购部件 - 参见下表</b></p> <p>仅使用 TENNANT 公司提供的或同等部件。部件和供应可以在线订购，通过电话、传真或邮件订购。</p> <p>请遵循下面的步骤确保及时交付。</p> <ol style="list-style-type: none"> <li>1. <b>(A)</b> 确定机器型号。</li> <li>2. <b>(B)</b> 从数据标签确定机器序列号。</li> <li>3. <b>(C)</b> 确保使用部件列表中的正确序列号。</li> <li>4. 确定部件号和数量。 不要按页面或参考编号订购。</li> <li>5. 提供您的姓名、公司名称、客户 ID 号、付帐和送货地址、电话号码和采购单编号。</li> <li>6. 提供详细的送货说明。</li> </ol> <hr/> <p><b>(D)</b> ▽ - 确定组件 ▲ - 确定组件中包含的组件</p>	<p><b>请在安装时填写供未来参考。</b></p> <p>型号 - _____</p> <p>序列号 - _____</p> <p>机器选项 - _____</p> <p>销售代表 - _____</p> <p>销售代表电话号码 - _____</p> <p>客户 ID 编号 - _____</p> <p>安装日期 - _____</p>
-----------	----------------------------------------------------------------------------------------------------------------------------------------------------------------------------------------------------------------------------------------------------------------------------------------------------------------------------------------------------------------------------------------------------------------------------------------	------------------------------------------------------------------------------------------------------------------------------------------------------------------------------

<b>CZ</b>	<p><b>OBJEDNÁVÁNÍ DÍLŮ - Viz schéma výše.</b></p> <p>Pouívejte pouze díly dodané společností TENNANT Company nebo jim odpovídající. Díly a materiál lze objednat online, telefonem, faxem nebo poštou.</p> <p>Aby bylo zajištěno rychlé dodání, postupujte podle kroků uvedených ní e.</p> <ol style="list-style-type: none"> <li>1. <b>(A)</b> Zjistěte model stroje.</li> <li>2. <b>(B)</b> Zjistěte sériové číslo stroje z výrobního štítku.</li> <li>3. <b>(C)</b> Pouíjte správné sériové číslo ze seznamu dílů.</li> <li>4. Určete číslo a mno ství dílů. Neobjednávejte podle stran nebo referenčních čísel.</li> <li>5. Uvedte jméno, název společnosti, číslo ID zákazníka, fakturační a dodací adresu, telefonní číslo a číslo objednávky.</li> <li>6. Uvedte podrobné pokyny pro dodání.</li> </ol> <hr/> <p><b>(D)</b> ▽ - označuje sestavu ▲ - označuje díly v sestavě</p>	<p><b>Vyplňte během sestavování pro budoucí potřebu.</b></p> <p>Číslo modelu - _____</p> <p>Sériové číslo - _____</p> <p>Doplňky zařízení - _____</p> <p>Obchodní zástupce - _____</p> <p>Tel. č. obchodního zástupce - _____</p> <p>Číslo ID zákazníka - _____</p> <p>Datum instalace - _____</p>
-----------	-------------------------------------------------------------------------------------------------------------------------------------------------------------------------------------------------------------------------------------------------------------------------------------------------------------------------------------------------------------------------------------------------------------------------------------------------------------------------------------------------------------------------------------------------------------------------------------------------------------------------------------------------------------------------------------------------------------------------------------------------------------------------------------------------------------------------------------------------------------------------------------------------	----------------------------------------------------------------------------------------------------------------------------------------------------------------------------------------------------------------------------------------------------------------------------------------------------

<b>DE</b>	<p><b>BESTELLEN VON ERSATZTEILEN - Siehe oben stehendes Diagramm.</b></p> <p>Verwenden Sie nur von TENNANT gelieferte oder gleichwertige Ersatzteile. Ersatz- und Verschleißteile können online, telefonisch, per Fax oder per E-Mail bestellt werden.</p> <p>Befolgen Sie für eine umgehende Lieferung die folgenden Schritte.</p> <ol style="list-style-type: none"> <li>1. <b>(A)</b> Geben Sie das Modell der Maschine an.</li> <li>2. <b>(B)</b> Geben Sie die Seriennummer der Maschine an (auf dem Datenaufkleber).</li> <li>3. <b>(C)</b> Achten Sie darauf, dass die richtigen Seriennummer aus der Ersatzteilliste verwendet wird.</li> <li>4. Geben Sie die Ersatzteilnummer und die Menge an. Bestellen Sie nicht nach Seitenzahl oder Referenznummern.</li> <li>5. Geben Sie Ihren Namen, den Firmennamen, die Kundennummer, die Rechnungs- und Lieferadresse, die Telefonnummer und die Einkaufsauftragsnummer an.</li> <li>6. Erteilen Sie genaue Versandanweisungen.</li> </ol> <hr/> <p><b>(D)</b> ▽ - steht für eine Einheit ▲ - steht für Einzelteile einer Einheit</p>	<p><b>Bitte bei der Inbetriebnahme als Referenzangabe ausfüllen.</b></p> <p>Modellnr. - _____</p> <p>Seriennr. - _____</p> <p>Maschinenoptionen - _____</p> <p>Verkäufer - _____</p> <p>Telefonnummer des Verkäufers - _____</p> <p>Kundennummer - _____</p> <p>Installationsdatum - _____</p>
-----------	----------------------------------------------------------------------------------------------------------------------------------------------------------------------------------------------------------------------------------------------------------------------------------------------------------------------------------------------------------------------------------------------------------------------------------------------------------------------------------------------------------------------------------------------------------------------------------------------------------------------------------------------------------------------------------------------------------------------------------------------------------------------------------------------------------------------------------------------------------------------------------------------------------------------------------------------------------------------------------------------------------------------------------------------------------------------------------------------------	------------------------------------------------------------------------------------------------------------------------------------------------------------------------------------------------------------------------------------------------------------------------------------------------

<b>DK</b>	<p><b>BESTILLING AF RESERVEDELE - Se ovenstående tabel.</b></p> <p>Brug kun reservedele, der er fremstillet af TENNANT, eller dele af tilsvarende kvalitet. Reservedele og tilbehør kan bestilles online, pr. telefon, pr. fax eller pr. brev.</p> <p>Følg nedenstående trin for at sikre hurtig levering.</p> <ol style="list-style-type: none"> <li><b>(A)</b> Identificér maskinmodellen.</li> <li><b>(B)</b> Identificér maskinens serienummer på datamærkatet.</li> <li><b>(C)</b> Kontrollér, at det rigtige serienummer bruges i reservedelslisten.</li> <li>Identificér reservedelsnummeret og antallet. Bestil ikke efter side- eller referencenumre.</li> <li>Angiv dit navn, firmanavn, kunde-id-nummer, faktureringsadresse og leveringsadresse, telefonnummer og indkøbsordrenummer.</li> <li>Angiv detaljerede instruktioner til forsendelse.</li> </ol> <hr/> <p><b>(D)</b> ▽ - identificerer en enhed ▲ - identificerer reservedele i en enhed</p>	<p><b>Udfyld venligst på installationstidspunktet til fremtidig brug.</b></p> <p>Modelnr. - _____</p> <p>Serienr. - _____</p> <p>Maskineks-traudstyr - _____</p> <p>Salgskonsulent. - _____</p> <p>Salgskonsulentens tlf. - _____</p> <p>Kunde-id-nr. - _____</p> <p>Installationsdato - _____</p>
-----------	------------------------------------------------------------------------------------------------------------------------------------------------------------------------------------------------------------------------------------------------------------------------------------------------------------------------------------------------------------------------------------------------------------------------------------------------------------------------------------------------------------------------------------------------------------------------------------------------------------------------------------------------------------------------------------------------------------------------------------------------------------------------------------------------------------------------------------------------------------------------------------------------------------------------------------------------------------------------	----------------------------------------------------------------------------------------------------------------------------------------------------------------------------------------------------------------------------------------------------------------------------------------------------

<b>EE</b>	<p><b>KUIDAS VARUOSI TELLIDA – vaadake alltoodud joonist</b></p> <p>Kasutage ainult TENNANT Company poolt tarnitud või samaväärseid varuosid. Varuosid ja tarvikuid saab tellida Interneti, telefoni, faksi või posti teel.</p> <p>Kiire kohaletoimetamise tagamiseks järgige alltoodud juhiseid.</p> <ol style="list-style-type: none"> <li><b>(A)</b> Märkige masina mudel.</li> <li><b>(B)</b> Märkige andmesildil olev masina seerianumber.</li> <li><b>(C)</b> Veenduge, et olete valinud varuosade loendist õige seerianumbri.</li> <li>Märkige varuosa number ja kogus. Ärge tellige lehekülje- või viitenumbri alusel.</li> <li>Märkige oma nimi, ettevõtte nimi, kliendinumbr ja arveldus- ja saatmis-aadress, telefoninumber ja ostutellimuse number.</li> <li>Lisage täpsed saatmisjuhised.</li> </ol> <hr/> <p><b>(D)</b> ▽ - tähistab komplekti ▲ - tähistab komplektis olevaid osi</p>	<p><b>Palun täitke paigaldamise ajal edaspidiseks viitamiseks.</b></p> <p>Mudeli number - _____</p> <p>Seerianumber - _____</p> <p>Masina lisavarustus - _____</p> <p>Müügiesindus - _____</p> <p>Müügiesinduse telefoninumber - _____</p> <p>Kliendinumber - _____</p> <p>Paigaldamise kuupäev - _____</p>
-----------	----------------------------------------------------------------------------------------------------------------------------------------------------------------------------------------------------------------------------------------------------------------------------------------------------------------------------------------------------------------------------------------------------------------------------------------------------------------------------------------------------------------------------------------------------------------------------------------------------------------------------------------------------------------------------------------------------------------------------------------------------------------------------------------------------------------------------------------------------------------------------------------------------------	-------------------------------------------------------------------------------------------------------------------------------------------------------------------------------------------------------------------------------------------------------------------------------------------------------------

<b>ES</b>	<p><b>CÓMO SOLICITAR PIEZAS - Consulte el diagrama anterior.</b></p> <p>Utilice sólo las piezas suministradas por TENNANT Company o piezas equivalentes. Puede solicitar las piezas a través de internet, por teléfono, por fax o por correo.</p> <p>Siga los siguientes pasos para que la entrega sea rápida.</p> <ol style="list-style-type: none"> <li><b>(A)</b> Indique el modelo de máquina.</li> <li><b>(B)</b> Indique el número de serie de la etiqueta de datos.</li> <li><b>(C)</b> Asegúrese de que indica el número de serie correcto de la lista de piezas.</li> <li>Indique la cantidad y el número de la pieza. No realice el pedido indicando el número de página o el de referencia.</li> <li>Incluya su nombre, el nombre de la empresa, el ID de cliente, las direcciones de envío y facturación, el número de teléfono y el número del pedido de compra.</li> <li>Facilite instrucciones de envío.</li> </ol> <hr/> <p><b>(D)</b> ▽ - identifica un conjunto ▲ - identifica piezas de un conjunto</p>	<p><b>Rellene estos datos cuando realice la instalación para utilizarlos como referencia en el futuro.</b></p> <p>Nº modelo - _____</p> <p>Nº serie - _____</p> <p>Opciones de la máquina - _____</p> <p>Vendedor - _____</p> <p>Nº teléfono vendedor - _____</p> <p>Nº cliente - _____</p> <p>Fecha de instalación - _____</p>
-----------	--------------------------------------------------------------------------------------------------------------------------------------------------------------------------------------------------------------------------------------------------------------------------------------------------------------------------------------------------------------------------------------------------------------------------------------------------------------------------------------------------------------------------------------------------------------------------------------------------------------------------------------------------------------------------------------------------------------------------------------------------------------------------------------------------------------------------------------------------------------------------------------------------------------------------------------------------------------------------------------------------------------------------------	---------------------------------------------------------------------------------------------------------------------------------------------------------------------------------------------------------------------------------------------------------------------------------------------------------------------------------

<b>FI</b>	<p><b>KUINKA VARAOSIA TILATAAN - katso kuvaa yllä.</b></p> <p>Käytä ainoastaan TENNANTIN toimittamia tai niitä vastaavia varaosia. Voit tilata varaosia ja tarvikkeita internetistä, puhelimitse, faksilla tai sähköpostilla.</p> <p>Noudata seuraavia ohjeita täsmällisen toimituksen varmistamiseksi.</p> <ol style="list-style-type: none"> <li><b>(A)</b> Katso koneen malli.</li> <li><b>(B)</b> Katso koneen sarjanumero sen tunnustarrasta.</li> <li><b>(C)</b> Varmista, että osaluettelosta, että käytät oikeaa sarjanumeroa.</li> <li>Katso osanumero ja kappalemäärä. Älä tilaa ilmoittamalla sivu- tai viitenumeroita.</li> <li>Ilmoita nimesi, yrityksesi nimi, asiakasnumero, laskutus- ja toimitusosoite, puhelinnumero ja ostotilauksen numero.</li> <li>Ilmoita yksityiskohtaiset toimitusosoitteet.</li> </ol> <hr/> <p><b>(D)</b> ▽ - tarkoittaa kokoonpanoa ▲ - tarkoittaa kokoonpanoon sisältyviä osia</p>	<p><b>Ole hyvä ja täytä ottaessasi koneen käyttöön myöhempiä tarpeita varten.</b></p> <p>Mallinnumero - _____</p> <p>Sarjanumero - _____</p> <p>Koneen lisävarusteet - _____</p> <p>Myyntiedustaja - _____</p> <p>Myyntiedustajan puhelinnumero - _____</p> <p>Asiakasnumero - _____</p> <p>Asennuspäivä - _____</p>
-----------	-------------------------------------------------------------------------------------------------------------------------------------------------------------------------------------------------------------------------------------------------------------------------------------------------------------------------------------------------------------------------------------------------------------------------------------------------------------------------------------------------------------------------------------------------------------------------------------------------------------------------------------------------------------------------------------------------------------------------------------------------------------------------------------------------------------------------------------------------------------------------------------------------------------------------------------	----------------------------------------------------------------------------------------------------------------------------------------------------------------------------------------------------------------------------------------------------------------------------------------------------------------------

<b>FR</b>	<p><b>COMMENT COMMANDER DES PIÈCES DÉTACHÉES - Voir le schéma ci-dessus.</b></p> <p>Utilisez uniquement des pièces fournies par la société TENNANT ou équivalentes. Les pièces et fournitures peuvent être commandées en ligne, par téléphone, fax, ou par courrier.</p> <p>Suivez les étapes ci-dessous pour assurer une livraison rapide.</p> <ol style="list-style-type: none"> <li><b>(A)</b> Identifiez le modèle de la machine.</li> <li><b>(B)</b> Identifiez le numéro de série de la machine, à partir de l'étiquette signalétique.</li> <li><b>(C)</b> Assurez-vous que le numéro de série correct est utilisé à partir de la liste de pièces détachées.</li> <li>Identifiez le numéro de pièce et la quantité. Ne commandez pas par page ou numéros de référence.</li> <li>Fournissez votre nom, le nom de votre société, votre numéro d'identification de client, l'adresse de facturation et d'expédition, le numéro de téléphone et le numéro du bon de commande.</li> <li>Fournissez des instructions d'expédition détaillées.</li> </ol> <hr/> <p><b>(D)</b> ▽ - identifie un assemblage ▲ - identifie les pièces composant l'assemblage</p>	<p><b>A remplir au moment de l'installation à titre de référence.</b></p> <p>N° du modèle - _____</p> <p>N° de série - _____</p> <p>Options de la machine - _____</p> <p>Agent commercial - _____</p> <p>N° tél. de l'agent commercial - _____</p> <p>Numéro d'identification client - _____</p> <p>Date d'installation - _____</p>
-----------	------------------------------------------------------------------------------------------------------------------------------------------------------------------------------------------------------------------------------------------------------------------------------------------------------------------------------------------------------------------------------------------------------------------------------------------------------------------------------------------------------------------------------------------------------------------------------------------------------------------------------------------------------------------------------------------------------------------------------------------------------------------------------------------------------------------------------------------------------------------------------------------------------------------------------------------------------------------------------------------------------------------------------------------------------------------------------------------------------------------------------------------------------------------	-------------------------------------------------------------------------------------------------------------------------------------------------------------------------------------------------------------------------------------------------------------------------------------------------------------------------------------

<b>GR</b>	<p><b>ΤΡΟΠΟΣ ΠΑΡΑΓΓΕΛΙΑΣ ΑΝΤΑΛΛΑΚΤΙΚΩΝ - Βλ. παραπάνω διάγραμμα.</b></p> <p>Χρησιμοποιήστε μόνο ανταλλακτικά παρεχόμενα από την TENNANT Company ή ισοδύναμα. Τα ανταλλακτικά και αναλώσιμα μπορούν να παραγγελθούν online, τηλεφωνικά, με φαξ ή ταχυδρομικά.</p> <p>Ακολουθήστε τα παρακάτω βήματα για να εξασφαλίσετε την έγκαιρη αποστολή τους.</p> <ol style="list-style-type: none"> <li><b>(A)</b> Βρείτε το μοντέλο μηχανήματος.</li> <li><b>(B)</b> Βρείτε τον αριθμό σειράς του μηχανήματος από την ετικέτα στοιχείων.</li> <li><b>(C)</b> Βεβαιωθείτε ότι χρησιμοποιείται ο σωστός αριθμός σειράς από τον κατάλογο ανταλλακτικών.</li> <li>Βρείτε κωδικό ανταλλακτικού και ποσότητα. Μην παραγγέλνετε βάσει σελίδας ή αριθμών αναφοράς.</li> <li>Δώστε το όνομα σας, όνομα εταιρείας, ID (κωδικό) πελάτη, διεύθυνση τιμολόγησης και αποστολής, αριθμό τηλεφώνου και αριθμό εντολής προμήθειας.</li> <li>Δώστε λεπτομερείς πληροφορίες αποστολής.</li> </ol> <hr/> <p><b>(D)</b> ▽ - υποδηλώνει υποσύστημα ▲ - υποδηλώνει τα μέρη που περιλαμβάνονται στο υποσύστημα</p>	<p><b>Παρακαλούμε συμπληρώστε κατά την ώρα της εγκατάστασης για μελλοντική αναφορά.</b></p> <p>Αρ. Μοντέλου - _____</p> <p>Αρ. σειράς - _____</p> <p>Επιλογές Μηχανήματος - _____</p> <p>Εκπ. πωλήσεων - _____</p> <p>Τηλ. εκπροσώπου πωλήσεων - _____</p> <p>Αριθμός πελάτη - _____</p> <p>Ημερομηνία εγκατάστασης - _____</p>
-----------	--------------------------------------------------------------------------------------------------------------------------------------------------------------------------------------------------------------------------------------------------------------------------------------------------------------------------------------------------------------------------------------------------------------------------------------------------------------------------------------------------------------------------------------------------------------------------------------------------------------------------------------------------------------------------------------------------------------------------------------------------------------------------------------------------------------------------------------------------------------------------------------------------------------------------------------------------------------------------------------------------------------------------------------------------------------------------------------	---------------------------------------------------------------------------------------------------------------------------------------------------------------------------------------------------------------------------------------------------------------------------------------------------------------------------------

<b>HU</b>	<p><b>HOGYAN RENDELJÜNK ALKATRÉSZEKET - Lásd: fenti diagramm.</b></p> <p>Kizárólag TENNANT vagy azzal egyenértékű cserealkatrészeket használjon. Az alkatrészeket és anyagokat meg lehet rendelni az Interneten keresztül, vagy telefonon, faxon és e-mailben.</p> <p>A pontos szállítás érdekében kövesse az alábbi lépéseket.</p> <ol style="list-style-type: none"> <li><b>(A)</b> Adja meg a gép típusát.</li> <li><b>(B)</b> Az adatcímké alapján adja meg a gép gyártási számát.</li> <li><b>(C)</b> Ügyeljen arra, hogy a megfelelő gyártási számot válassza ki az alkatrészlistáról.</li> <li>Adja meg a rendelési számot és a mennyiséget. A rendeléshez ne az oldalszámot vagy a hivatkozási számot használja.</li> <li>Adja meg a nevét, a cége nevét, az ügyfélaazonosító számát, a számlázási és szállítási címét, a telefonszámát és a rendelési számot.</li> <li>Adjon részletes szállítási utasításokat.</li> </ol> <hr/> <p><b>(D)</b> ▽ - a jel csomagra utal ▲ - a jel a csomagban található alkatrészekre utal</p>	<p><b>A későbbi visszakeresések érdekében kérjük, hogy a rovatokat az első üzembehelyezéskor töltsse ki.</b></p> <p>Típusszám - _____</p> <p>Gyártási szám - _____</p> <p>A gép felszereltsége - _____</p> <p>Kereskedelmi képviselő - _____</p> <p>Kereskedelmi képviselő telefonszáma - _____</p> <p>Ügyfél azonosító száma - _____</p> <p>Üzembehelyezés dátuma - _____</p>
-----------	--------------------------------------------------------------------------------------------------------------------------------------------------------------------------------------------------------------------------------------------------------------------------------------------------------------------------------------------------------------------------------------------------------------------------------------------------------------------------------------------------------------------------------------------------------------------------------------------------------------------------------------------------------------------------------------------------------------------------------------------------------------------------------------------------------------------------------------------------------------------------------------------------------------------------------------------------------------------------------------------------------------------------------------------	--------------------------------------------------------------------------------------------------------------------------------------------------------------------------------------------------------------------------------------------------------------------------------------------------------------------------------------------------------------------------------

<b>IT</b>	<p><b>COME ORDINARE LE PARTI - Vedere schema precedente.</b></p> <p>Utilizzare solo ricambi forniti da TENNANT o equivalenti. Ricambi e forniture possono essere ordinati online, per telefono, via fax o per posta elettronica.</p> <p>Per ottenere una consegna rapida, seguire i passaggi indicati di seguito.</p> <ol style="list-style-type: none"> <li><b>(A)</b> Identificare il modello della macchina.</li> <li><b>(B)</b> Identificare il numero di serie della macchina dall'etichetta dei dati.</li> <li><b>(C)</b> Utilizzare il numero di serie corretto presente nell'elenco delle parti di ricambio.</li> <li>Identificare numero di parte e quantità. Non ordinare per numero di pagina o di riferimento.</li> <li>Fornire nome del contatto, nome della società, numero di ID cliente, indirizzo di fatturazione e di spedizione, numero di telefono e numero di ordine di acquisto.</li> <li>Fornire istruzioni dettagliate per la spedizione.</li> </ol> <hr/> <p><b>(D)</b> ▽ - identifica un gruppo ▲ - identifica parti comprese in un gruppo</p>	<p><b>Compilare il modulo al momento dell'installazione per poterlo consultare in futuro in caso di necessità.</b></p> <p>N. Modello - _____</p> <p>N. Serie - _____</p> <p>Opzioni della macchina - _____</p> <p>Venditore - _____</p> <p>Tel. venditore - _____</p> <p>Numero ID cliente - _____</p> <p>Data di installazione - _____</p>
-----------	------------------------------------------------------------------------------------------------------------------------------------------------------------------------------------------------------------------------------------------------------------------------------------------------------------------------------------------------------------------------------------------------------------------------------------------------------------------------------------------------------------------------------------------------------------------------------------------------------------------------------------------------------------------------------------------------------------------------------------------------------------------------------------------------------------------------------------------------------------------------------------------------------------------------------------------------------------------------------------------------------------------------------------------------------------------------------	---------------------------------------------------------------------------------------------------------------------------------------------------------------------------------------------------------------------------------------------------------------------------------------------------------------------------------------------

<b>JP</b>	<p><b>パーツの発注方法 ? 上記の図を参照してください</b></p> <p>TENNANT社製のパーツまたは同等品のみをお使いください。 パーツやサブライ品のご注文は、オンライン、電話、FAX、または手紙でお願いいたします。 確実にお届けできるように、以下の情報お知らせください。</p> <ol style="list-style-type: none"> <li><b>(A)</b> 製品のモデル名をお知らせください。</li> <li><b>(B)</b> 製品のデータラベルに印刷されているシリアル番号をお知らせください。</li> <li><b>(C)</b> パーツリストを参照して、シリアル番号が正しいかご確認ください。</li> <li>パーツ番号と数量をお知らせください。マニュアル/カタログのページ番号や参照番号でのご注文はご遠慮ください。</li> <li>お客様のお名前、会社名、顧客ID番号、請求/発送先住所、電話番号、注文書番号をお知らせください。</li> <li>発送に関するご希望があれば、明記してください。</li> </ol>	<p><b>後日確認できるように、設置時に記入してください。</b></p> <p>モデルNo. - _____</p> <p>シリアルNo. - _____</p> <p>製品のオプション - _____</p> <p>販売代理店 - _____</p> <p>販売代理店の電話番号 - _____</p> <p>顧客ID番号 - _____</p> <p>設置日 - _____</p>
	<p><b>(D)</b> ▽ - アセンブリを示します ▲ - アセンブリに含まれるパーツを示します</p>	

<b>LT</b>	<p><b>KAIP UŽSISAKYTI DALIS - žr. diagramą viršuje</b></p> <p>Naudokite tik "Tennant" kompanijos tiekiamas arba lygiavertes joms dalis. Dalis galite užsisakyti internetu, telefonu, faksu bei elektroniniu paštu. Kad užsakymas būtų greitai įvykdytas, laikykitės išvardytų taisyklių.</p> <ol style="list-style-type: none"> <li><b>(A)</b> Nurodykite mašinos modelį.</li> <li><b>(B)</b> Norodysite mašinos serijos numerį, kurį rasite ant duomenų žymės.</li> <li><b>(C)</b> Įsitikinkite, kad nurodomas tikslus serijos numeris iš dalių sąrašo.</li> <li>Nurodykite dalies numerį ir reikiamą kiekį. Neužsakinėkite pagal puslapius ar nuorodas numerius.</li> <li>Nurodykite savo vardą, kompanijos pavadinimą, kliento ID numerį, sąskaitos išrašymo ir vežimo adresą, telefono numerį ir pirkimo užsakymo numerį.</li> <li>Nurodykite išsamias gabenimo instrukcijas.</li> </ol>	<p><b>Prašome užpildyti montavimo metu, siekiant gauti informaciją ateityje.</b></p> <p>Modelio nr. - _____</p> <p>Serijos nr. - _____</p> <p>Mašinos parinkty - _____</p> <p>Prekybos atstovas - _____</p> <p>Komivojažieriaus tel. nr. - _____</p> <p>Pirkėjo ID numeris - _____</p> <p>Sumontavimo data - _____</p>
	<p><b>(D)</b> ▽ - žymi sistemą ▲ - nurodo sistemos dalis</p>	

<b>LV</b>	<p><b>KĀ PASŪTĪT REZERVES DETALĀS - Skat. diagrammu iepriekš</b></p> <p>izmantojiet tikai TENNANT Company piegādātās vai tām līdzvērtīgas rezerves detaļas. Daļas un piegādi var pasūtīt internetā, pa tālruni, pa faksu vai pastu. Lai nodrošinātu savlaicīgu piegādi, sekojiet zemāk aprakstītajiem soļiem.</p> <ol style="list-style-type: none"> <li><b>(A)</b> Nosakiet mašinas modeli.</li> <li><b>(B)</b> Nosakiet mašinas sērijas numuru un tehnisko datu uzlīmes.</li> <li><b>(C)</b> Pārīecinieties, ka tiek uzrakstīts attiecīgais sērijas numurs no detaļu saraksta.</li> <li>Nosakiet detaļas numuru un skaitu. Veicot pasūtījumus neatsaucieties uz lappušu vai norādes numuriem.</li> <li>Uzrakstiet savu vārdu, uzņēmuma nosaukumi, klienta identitātes numuru, adresi rēķina piesūtīšanai un piegādei un pirkuma pasūtījuma numuru.</li> <li>Sniedziet detalizētu informāciju par piegādi.</li> </ol>	<p><b>Veicot uzstādīšanu, lūdzam pierakstīt attiecīgu informāciju izmantošanai turpmāk.</b></p> <p>Modeļa Nr. - _____</p> <p>Sērijas Nr. - _____</p> <p>Iekārtas papildaprīkojums - _____</p> <p>Pārdošanas pārst. - _____</p> <p>Pārdošanas pārst. tālr. Nr. - _____</p> <p>Klienta identitātes numuru - _____</p> <p>Uzstādīšanas datums - _____</p>
	<p><b>(D)</b> ▽ - nosaka ierīci ▲ - nosaka detaļas, kas ir komplektā ar ierīci</p>	

<b>NL</b>	<p><b>HOE ONDERDELEN TE BESTELLEN - Zie schema hierboven.</b></p> <p>Gebruik alleen onderdelen die door TENNANT Company zijn geleverd of soortgelijke onderdelen. Onderdelen en voorraden kunnen online, per telefoon, fax of schriftelijk besteld worden. Volg de stappen hieronder om een juiste levering te garanderen.</p> <ol style="list-style-type: none"> <li><b>(A)</b> Bepaal het machinemodel.</li> <li><b>(B)</b> Lees het serienummer van de machine af van het gegevenslabel.</li> <li><b>(C)</b> Zorg dat het juiste serienummer wordt gebruikt uit de onderdelenlijst.</li> <li>Bepaal het artikelnummer en het aantal. Bestel niet aan de hand van pagina's of referentienummers</li> <li>Geef uw naam, bedrijfsnaam, klantnummer, factuur- en leveringsadres, telefoonnummer en bestelnummer op.</li> <li>Geef gedetailleerde leveringsinstructies op.</li> </ol>	<p><b>Vul tijdens installatie de onderstaande gegevens in voor eventueel toekomstig gebruik.</b></p> <p>Modelnr. - _____</p> <p>Serienr. - _____</p> <p>Machine-opties - _____</p> <p>Verkoopvert. - _____</p> <p>Telnr. verkoopvert. - _____</p> <p>Klantnummer - _____</p> <p>Installatiedatum - _____</p>
	<p><b>(D)</b> ▽ - geeft een eenheid aan ▲ - geeft de onderdelen van de eenheid aan</p>	

<b>NO</b>	<p><b>HVORDAN BESTILLE DELER - Se diagram over.</b></p> <p>Bruk kun deler levert av TENNANT Company eller ekvivalente deler. Deler og forsyninger kan bestilles online, per telefon, per faks eller per post.</p> <p>Følg trinnene under for å sikre rask levering.</p> <ol style="list-style-type: none"> <li>1. <b>(A)</b> Angi maskinmodellen.</li> <li>2. <b>(B)</b> Angi maskinens serienummer fra typeskiltet.</li> <li>3. <b>(C)</b> Forsikre deg om at korrekt serienummer brukes fra delelisten.</li> <li>4. Angi delenummer og antall. Bestill ikke ut fra side- eller referansenumre.</li> <li>5. Angi ditt navn, firmanavn, kunde-ID- nummer, fakturerings- og forsendelsesadresse, telefonnummer og innkjøpsordnummer.</li> <li>6. Angi detaljerte forsendelsesinstruksjoner.</li> </ol> <hr/> <p><b>(D)</b> ▽ - angir en delegruppe ▲ - angir deler inkludert i en delegruppe</p>	<p><b>Fyll ut ved installasjonstidspunkt for fremtidig bruk.</b></p> <p>Modellnr. - _____</p> <p>Serienr. - _____</p> <p>Maskinens tillegg - _____</p> <p>Salgsrep. - _____</p> <p>Salgsrep. telefonnr. - _____</p> <p>Kunde- ID- nummer - _____</p> <p>Installasjonsdato - _____</p>
-----------	-----------------------------------------------------------------------------------------------------------------------------------------------------------------------------------------------------------------------------------------------------------------------------------------------------------------------------------------------------------------------------------------------------------------------------------------------------------------------------------------------------------------------------------------------------------------------------------------------------------------------------------------------------------------------------------------------------------------------------------------------------------------------------------------------------------------------------------------------------------------------------------------------------	---------------------------------------------------------------------------------------------------------------------------------------------------------------------------------------------------------------------------------------------------------------------------------------

<b>PL</b>	<p><b>JAK ZAMAWIAĆ CZĘŚCI - patrz schemat powyżej.</b></p> <p>Należy używać wyłącznie części dostarczanych przez firmę TENNANT Company lub równoważnych. Części i dostawy mogą być zamawiane online, przez telefon, faksem lub pocztą.</p> <p>Aby zapewnić szybką dostawę, należy przestrzegać następujących wskazówek.</p> <ol style="list-style-type: none"> <li>1. <b>(A)</b> Określić model maszyny.</li> <li>2. <b>(B)</b> Określić numer seryjny maszyny znajdujący się na tabliczce znamionowej.</li> <li>3. <b>(C)</b> Odszukać ten numer seryjny w wykazie części.</li> <li>4. Określić numer części i ilość. Nie zamawiać na podstawie numeru strony lub liczby porządkowej wykazu.</li> <li>5. Podać swoje nazwisko, nazwę firmy, numer identyfikacyjny klienta, adres dostawy i dostarczenia rachunku, numer telefonu i numer zamówienia zakupu.</li> <li>6. Podać dokładne instrukcje dotyczące dostawy.</li> </ol> <hr/> <p><b>(D)</b> ▽ - oznacza zespół ▲ - oznacza część w zespole</p>	<p><b>Prosimy wpisać datę instalacji do późniejszego wykorzystania.</b></p> <p>Nr modelu - _____</p> <p>Nr seryjny - _____</p> <p>Opcje maszyny - _____</p> <p>Przedst. sprzedaży - _____</p> <p>Nr tel. przedst. sprzed. - _____</p> <p>Nr ident. klienta - _____</p> <p>Data instalacji - _____</p>
-----------	-------------------------------------------------------------------------------------------------------------------------------------------------------------------------------------------------------------------------------------------------------------------------------------------------------------------------------------------------------------------------------------------------------------------------------------------------------------------------------------------------------------------------------------------------------------------------------------------------------------------------------------------------------------------------------------------------------------------------------------------------------------------------------------------------------------------------------------------------------------------------------------------------------------------------------------------------------------------------------------------------------------	-------------------------------------------------------------------------------------------------------------------------------------------------------------------------------------------------------------------------------------------------------------------------------------------------------

<b>PT G</b>	<p><b>COMO ENCOMENDAR PEÇAS - Consulte o diagrama acima.</b></p> <p>Utilize apenas peças fornecidas pela TENNANT Company ou equivalentes. As peças e consumíveis podem ser encomendados online, por telefone, fax ou correio.</p> <p>Siga os passos abaixo para garantir uma entrega rápida.</p> <ol style="list-style-type: none"> <li>1. <b>(A)</b> Identifique o modelo da máquina.</li> <li>2. <b>(B)</b> Identifique o número de série da máquina que se encontra na etiqueta de dados.</li> <li>3. <b>(C)</b> Certifique-se de que usa o número de série correcto da lista de peças.</li> <li>4. Identifique o número de produto e a quantidade. Não encomende através de números de página ou de referência.</li> <li>5. Forneça o seu nome, o nome da empresa, o número de ID do cliente, os endereços de facturação e entrega, o número de telefone e o número da nota de encomenda.</li> <li>6. Forneça instruções de entrega detalhadas.</li> </ol> <hr/> <p><b>(D)</b> ▽ - identifica uma unidade ▲ - identifica peças incluídas numa unidade</p>	<p><b>Preencha na altura da instalação para futura referência.</b></p> <p>Modelo nº - _____</p> <p>Nº de série - _____</p> <p>Opcões da máquina - _____</p> <p>Vendedor - _____</p> <p>Telefone do vendedor - _____</p> <p>Número de ID do cliente - _____</p> <p>Data de instalação - _____</p>
-------------	-------------------------------------------------------------------------------------------------------------------------------------------------------------------------------------------------------------------------------------------------------------------------------------------------------------------------------------------------------------------------------------------------------------------------------------------------------------------------------------------------------------------------------------------------------------------------------------------------------------------------------------------------------------------------------------------------------------------------------------------------------------------------------------------------------------------------------------------------------------------------------------------------------------------------------------------------------------------------------------------------------------------------------------------------------------------	--------------------------------------------------------------------------------------------------------------------------------------------------------------------------------------------------------------------------------------------------------------------------------------------------

<b>RU</b>	<p><b>КАК ЗАКАЗАТЬ ЗАПЧАСТИ - См. схему ниже.</b></p> <p>Используйте только запчасти, поставляемые компанией TENNANT или их аналоги. Запасные части и расходные материалы можно заказать в режиме онлайн, телефоном, факсом или электронной почтой.</p> <p>Для своевременной доставки следуйте описанным ниже инструкциям.</p> <ol style="list-style-type: none"> <li>1. <b>(A)</b> Укажите модель машины.</li> <li>2. <b>(B)</b> Укажите серийный номер машины, обозначенный на табличке технических данных.</li> <li>3. <b>(C)</b> Удостоверьтесь, что надлежащий серийный номер перечислен в списке запчастей.</li> <li>4. Укажите номер детали и нужное количество. Не используйте номера страниц или ссылок.</li> <li>5. Укажите свое имя, название компании, идентификационный номер покупателя, расчетный адрес и адрес доставки, телефонный номер и номер заказа на покупку.</li> <li>6. Укажите подробные сведения о доставке.</li> </ol> <hr/> <p><b>(D)</b> ▽ - означает узел ▲ - обозначает деталь узла</p>	<p><b>Во время установки заполните, пожалуйста, эти сведения для того, чтобы ссылаться в дальнейшем.</b></p> <p>Модель Э - _____</p> <p>Серийный Э - _____</p> <p>Опции машины - _____</p> <p>Торговый представитель - _____</p> <p>Телефон торгового представителя - _____</p> <p>Идент. номер покупателя - _____</p> <p>Дата установки - _____</p>
-----------	-----------------------------------------------------------------------------------------------------------------------------------------------------------------------------------------------------------------------------------------------------------------------------------------------------------------------------------------------------------------------------------------------------------------------------------------------------------------------------------------------------------------------------------------------------------------------------------------------------------------------------------------------------------------------------------------------------------------------------------------------------------------------------------------------------------------------------------------------------------------------------------------------------------------------------------------------------------------------------------------------------------------------------	------------------------------------------------------------------------------------------------------------------------------------------------------------------------------------------------------------------------------------------------------------------------------------------------------------------------------------------------------

<b>SE</b>	<p><b>BESTÄLLNING AV RESERVDELAR - Se ovanstående schema.</b></p> <p>Använd endast delar från Tennant Company eller likvärdiga. Delar och material kan beställas online, telefoniskt, per fax eller post.</p> <p>Följ nedanstående steg för en snabb leverans.</p> <ol style="list-style-type: none"> <li><b>(A)</b> Identifiera maskinens modell.</li> <li><b>(B)</b> Identifiera maskinens serienummer på typskylten.</li> <li><b>(C)</b> Kontrollera att rätt serienummer används från dellistan.</li> <li>Identifiera artikelnumret och mängden. Beställ inte med hjälp av sido- eller referensnummer.</li> <li>Uppge ditt namn, företagets namn, kundens ID-nummer, faktura- och leveransadress, telefonnummer och ordernumret vid inköp.</li> <li>Ge detaljerade transportanvisningar.</li> </ol>	<p><b>Fyll i vid installation och spar för framtida bruk.</b></p> <p>Modellnr. - _____</p> <p>Serienr. - _____</p> <p>Tilvalsutrustning - _____</p> <p>Försäljare - _____</p> <p>Försäljarens tel.nr. - _____</p> <p>Kundnummer - _____</p> <p>Installationsdatum - _____</p>
	<p><b>(D)</b> ▽ - identifierar en modul ▲ - identifierar delar som ingår i en modul</p>	

<b>SK</b>	<p><b>POSTUP PRI OBJEDNÁVANÍ ČASTÍ - Pozri vyššie uvedený diagram.</b></p> <p>Vyu ívajte výhradne dielce dodané spoločnos ou TENNANT, alebo ich ekvivalenty. Dielce a polo ky je mo né objedna online, telefonicky, faxom, alebo poštou.</p> <p>Na zabezpečenie promptného doručenia sa riadte nasledovnými krokmi.</p> <ol style="list-style-type: none"> <li><b>(A)</b> Identifikujte model stroja.</li> <li><b>(B)</b> Z etikety s údajmi identifikujte sériové číslo stroja.</li> <li><b>(C)</b> Ubezpečte sa, e ste zadali správne sériové číslo zo zoznamu dielcov.</li> <li>Identifikujte číslo dielu a mno stvo. Neobjednáajte pomocou čísel strán, alebo referenčných čísel.</li> <li>Zadajte Vaše meno, meno spoločnosti, ID číslo zákazníka, fakturačnú a prepravnú adresu, telefónne číslo a objednávacie číslo dielu.</li> <li>Uvedte podrobné prepravné pokyny.</li> </ol>	<p><b>Vyplňte prosím pri inštalácii pre prípad potreby v budúcnosti.</b></p> <p>č. modelu - _____</p> <p>Sériové č. - _____</p> <p>Zvláštne príslušenstvo stroja - _____</p> <p>Obchodné zastúpenie - _____</p> <p>Obch. zastúpenie tel. č. - _____</p> <p>ID č. zákazníka - _____</p> <p>Dátum inštalácie - _____</p>
	<p><b>(D)</b> ▽ - identifikuje sadu ▲ - identifikuje časti sady</p>	

<b>SL</b>	<p><b>NAROČANJE NADOMESTNIH DELOV - glejte zgornjo sliko.</b></p> <p>Uporabljajte samo originalne nadomestne dele Tennant ali enakovredne dele. Dele in potrošni material lahko naročite prek spleta, po telefonu, faksu ali pošti.</p> <p>Za zagotovitev čimbolj hitre dostave sledite spodnjim navodilom.</p> <ol style="list-style-type: none"> <li><b>(A)</b> Ugotovite model stroja.</li> <li><b>(B)</b> Na ploščici s podatki poiščite serijsko številko stroja.</li> <li><b>(C)</b> Poskrbite, da na seznamu nadomestnih delov poiščete pravilno serijsko številko.</li> <li>Poiščite številko dela in potrebno količino. Pri naročilih ne navajajte strani ali referenčne številke.</li> <li>Navedite svoje ime, ime podjetja, ID številko stranke, naslova za dostavo in izdajo računa, telefonsko številko in številko naročila.</li> <li>Navedite podrobna navodila za dostavo.</li> </ol>	<p><b>Prosimo, da ob vgradnji izpolnite te podatke, da vam bodo v prihodnje na voljo.</b></p> <p>Št. modela - _____</p> <p>Serijska številka - _____</p> <p>Dodatna oprema stroja - _____</p> <p>Prodajni predstavnik - _____</p> <p>Telefonska št. prodajnega predstavnika - _____</p> <p>Številka stranke - _____</p> <p>Datum vgradnje - _____</p>
	<p><b>(D)</b> ▽ - označuje sklop ▲ - označuje dele sklopa</p>	

<b>TR</b>	<p><b>PARÇALARIN SİPARİŞ EDİLMESİ - Yukarıdaki şemaya bakın.</b></p> <p>Yalnızca TENNANT Company'den sağlanan veya eşdeğerde parçalar kullanın. Parça veya sarf malzemeleri çevrimiçi olarak, telefonla, faksla veya postayla sipariş edilebilir.</p> <p>Zamanında teslimatı sağlamak için aşağıdaki adımları izleyin.</p> <ol style="list-style-type: none"> <li><b>(A)</b> Makine modelini belirtin.</li> <li><b>(B)</b> Veri etiketinden makine seri numarasını belirtin.</li> <li><b>(C)</b> Parça listesinden uygun seri numarasının kullanıldığından emin olun.</li> <li>Parça numarasını ve miktarını belirtin. Sayfa veya referans numaralarını kullanarak sipariş vermeyin.</li> <li>Adınızı, şirketinizin adını, müşteri kimlik numaranızı, faturalama ve sevkiyat adreslerini, telefon numarasını ve satın alma siparişi numarasını belirtin.</li> <li>Ayrıntılı sevkiyat talimatlarını belirtin.</li> </ol>	<p><b>İleri tarihlerde başvurmak için lütfen kurulum sırasında doldurun.</b></p> <p>Model No. - _____</p> <p>Seri No. - _____</p> <p>Makine Seçenekleri - _____</p> <p>Satış Temsilcisi - _____</p> <p>Satış Temsilcisi telefon no. - _____</p> <p>Müşteri Kimlik Numarası - _____</p> <p>Kurulum Tarihi - _____</p>
	<p><b>(D)</b> ▽ - bir tertibatı belirtir ▲ - tertibattaki parçaları belirtir</p>	



# GENERAL RECOMMENDED MAINTENANCE

D, CE

## General Recommended Maintenance Items

Ref.	Part No.	Serial Number	Description	Qty.
▽	9006387	(0000-	) Maint Kit, 400hr [S20 Dsl, Kubo]	1
▲	9005007	(0000-	) Element, Fltr, Oil, Spin- On [Ku]	1
▲	1017126	(0000-	) Element, Fltr, Fuel [Dn]	1
▲	368082	(0000-	) Belt, V, 9.5mm 37.4l [Ku]	1
▲	382493	(0000-	) Element, Fltr, Air	1
▲	1049908	(0000-	) Belt, V, 37.5l [3v, 3vx]	1
▽	9006391	(0000-	) Maint Kit, 800hr [S20 Dsl, Kubo]	1
▲	9005007	(0000-	) Element, Fltr, Oil, Spin- On [Ku]	1
▲	382493	(0000-	) Element, Fltr, Air	1
▲	1017126	(0000-	) Element, Fltr, Fuel [Dn]	1
▲	65221	(0000-	) Element, Fltr, Hyd Oil	1
▲	9006534	(0000-	) Cap, Breather, Hyd	1
▲	361023	(0000-	) Strainer, Hyd, 010gpm 100mesh	1
▲	1057710	(0000-	) Oil, Hyd [El, Iso 100, 01Gal]	5
▲	1045900	(0000-	) Filter, Cyl, 11.09d, 13.31l, 6.724 ld	1
▲	1044356	(0000-	) Gasket, Cover	1
▲	360134	(0000-	) Seal	1
▲	360136	(0000-	) Flap, Recirculation	1
▲	360761	(0000-	) Seal	1
▲	360784	(0000-	) Seal	1
▲	1047575	(0000-	) Skirt, Neo, .12 2ply, Dust- Cntrl	1
▲	360603	(0000-	) Seal, Rbr, .13 6.34w 36.3l, 12/.28h, Red	1
▲	87689	(0000-	) Cord, Sponge, Neo, 1.0d 36.3l	1
▲	360844	(0000-	) Seal, Door, Dump, Side	2
▲	360327	(0000-	) Skirt, Neo, .12, 05.20w 36.10l, 06/ SI	1
▲	360336	(0000-	) Seal	1
▲	87181	(0000-	) Seal, Hppr, .06 12.5w 36.6l Neo	1
▲	1057602	(0000-	) Skirt, Neo, .12, 12.26w 14.50l, 07/ SI	2
▲	40870- 8	(0000-	) Hose, Flex, Vacuum, 04.0d, 050.0l	1
▲	361153	(0000-	) Hose, Flex, Vacuum, 04.0d, 010.5l 4x2end	1
▲	1049908	(0000-	) Belt, V, 37.5l [3v, 3vx]	1
▲	1044357	(0000-	) Seal, Inlet, Vacuum	1
▲	368082	(0000-	) Belt, V, 9.5mm 37.4l [Ku]	1

# GENERAL RECOMMENDED MAINTENANCE

---

## SECTION 2

Contents	Page
Fig. 1 - Brushes, Replacement . . . . .	2-2
Fig. 2 - Main Frame and Skirts Group . . . . .	2-4
Fig. 3 - Brush Door Group, Right Side . . . . .	2-6
Fig. 4 - Brush Door Group, Left Side . . . . .	2-8
Fig. 5 - Seat and Cover Group . . . . .	2-10
Fig. 6 - Backup Alarm and Strobe Light Group . . . . .	2-12
Fig. 7 - Rear Cover Latch Group (0000- 0550)	2-14
Fig. 8 - Rear Cover Latch Group (0551- )	2-16
Fig. 9 - Operator Station Group . . . . .	2-18
Fig. 10 - Steering Wheel Group . . . . .	2-20
Fig. 11 - Engine and Mount Group . . . . .	2-22
Fig. 12 - Engine Flywheel Housing and Mount Group . . . . .	2-24
Fig. 13 - Engine Air Cleaner Group . . . . .	2-26
Fig. 14 - Engine Radiator Group . . . . .	2-28
Fig. 15 - Engine Fuel Tank Group . . . . .	2-30
Fig. 16 - Engine Muffler Group . . . . .	2-32
Fig. 17 - Engine Battery Group . . . . .	2-34
Fig. 18 - Directional Pedal Group . . . . .	2-36
Fig. 19 - Wheel and Brake Group, Front . . . . .	2-38
Fig. 20 - Wheel Group, Rear Drive . . . . .	2-40
Fig. 21 - Brush Lift Group, Main . . . . .	2-42
Fig. 22 - Brush Drive Group, Main . . . . .	2-44
Fig. 23 - Brush Lift Group, Side . . . . .	2-46
Fig. 24 - Brush Motor and Pivot Group, Side . . . . .	2-48
Fig. 25 - Vacuum Fan Control Group . . . . .	2-50
Fig. 26 - Vacuum Fan Group . . . . .	2-52
Fig. 27 - Hopper Lift Arms Group . . . . .	2-54
Fig. 28 - Hopper Lift Cylinder Group . . . . .	2-56
Fig. 29 - Hopper Group, Plastic . . . . .	2-58
Fig. 30 - Hopper Group, Steel . . . . .	2-60
Fig. 31 - Hopper Cover Group . . . . .	2-62
Fig. 32 - Hopper Support Group (0019- )	2-64
Fig. 33 - Hopper Dump Door Group . . . . .	2-66
Fig. 34 - Hopper Filter Shaker Tray Group . . . . .	2-68
Fig. 35 - Hopper Filter Shaker Group . . . . .	2-70
Fig. 36 - Hydraulic Pump Linkage Group . . . . .	2-72
Fig. 37 - Hydraulic Schematic . . . . .	2-74
Fig. 38 - Hydraulic Hose Group (0000- 0820) . . . . .	2-76
Fig. 39 - Hydraulic Hose Group (0821- ) . . . . .	2-78
Fig. 40 - Hydraulic Pumps Group . . . . .	2-80
Fig. 41 - Hydraulic Reservoir Group . . . . .	2-82
Fig. 42 - Hydraulic Control Valve Group . . . . .	2-84
Fig. 43 - Hydraulic Solenoid Valve Group . . . . .	2-85
Fig. 44 - Electrical Schematic . . . . .	2-86
Fig. 45 - Wire Harnesses Group . . . . .	2-92
Fig. 46 - Label Group . . . . .	2-96

**Fig. 1 - Brushes, Replacement**

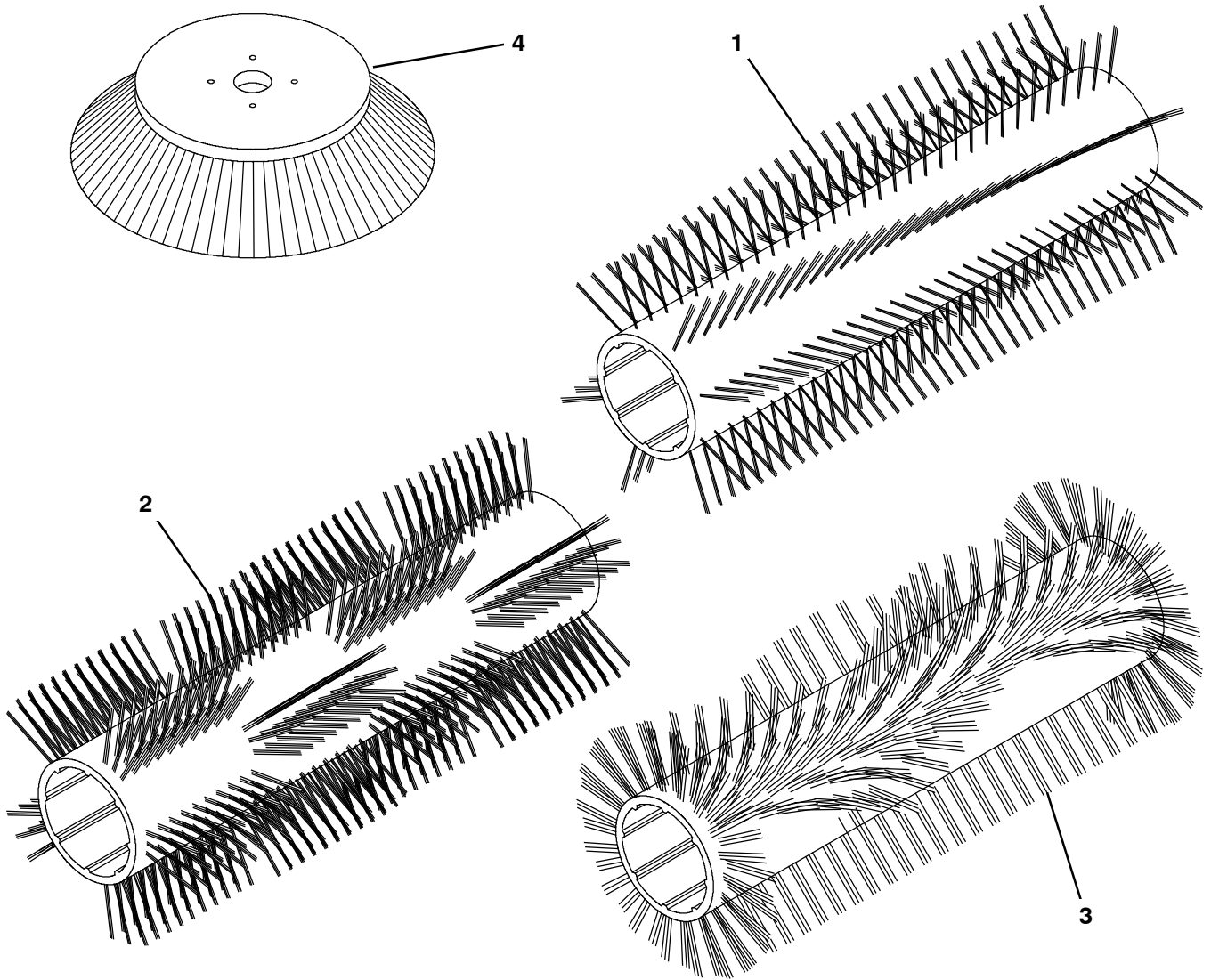


Fig. 1 - Brushes, Replacement

Ref.	Part No.	Serial Number	Description	Qty.
1	87334	(0000-	) Brush- Sweep, Polyester 8 DR, Spiral	1
1	87099	(0000-	) Brush- Sweep, Polypropylene, Spiral	1
1	1254686	(0000-	) Brush- Sweep, Polypropylene and Wire, Spiral [Bronze]	1
2	370010	(0000-	) Brush- Sweep, Window, Polypropylene, Spiral	1
3	370025	(0000-	) Brush- Sweep, Wedge, Polypropylene, Spiral	1
4	08013N	(0000-	) Brush- Side Swp, Soft Nylon	1
4	59431	(0000-	) Brush- Side Swp, Polypropylene	1

**Fig. 2 - Main Frame and Skirts Group**

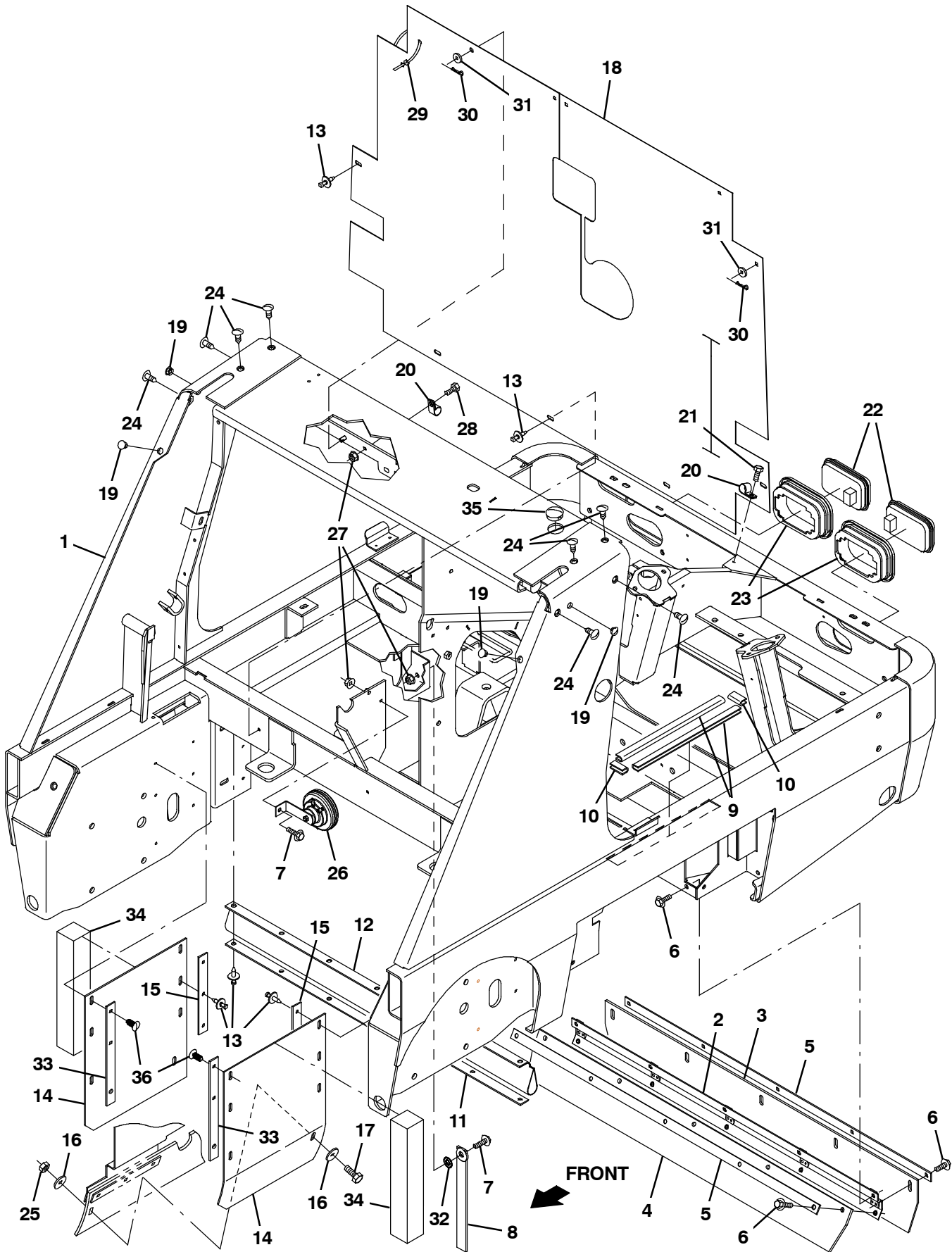


Fig. 2 - Main Frame and Skirts Group

Ref.	Part No.	Serial Number	Description	Qty.
1	1044372	(0000-	) Frame Wldt, Main, Gas/Lpg/Dsl	1
2	360138	(0000-	) Channel, Recirculation Flap	1
3	360134	(0000-	) Seal	1
4	360136	(0000-	) Flap, Recirculation	1
5	360137	(0000-	) Strip, Retainer, Flap	2
6	1037346	(0000-	) Screw, Hex, M8 X 1.25 X 25, 9.8, Sems	15
7	1037354	(0000-	) Screw, Hex, M8 X 1.25 X 30, 9.8, Sems	2
8	71579	(0000-	) Strap, Static, W/Grommet, .19 1.1w 25.0l	1
9	57564	(0000-	) Molding, Trim, Pvc, .08- .11 05.0l	2
10	361160	(0000-	) Molding, Trim, Pvc, .08- .11 01.0l	2
11	87180	(0000-	) Retainer, Seal, Hppr, Top	1
12	87181	(0000-	) Seal, Hppr, .06 12.5w 36.6l Neo	1
13	72968	(0000-	) Rivet, Plstc, .250d X 0.90	25
14	1057602	(0000-	) Skirt, Neo, .12, 09.75w 14.50l, 07/ SI	2
15	360781	(0000-	) Retainer, Skirt, .12, 1.0w X 08.1l, PI	2
16	30013	(0000-	) Washer, Flat, 0.31, Fendr	2
17	09740	(0000-	) Screw, Hex, M8 X 1.25 X 20, Ss	1
18	1051250	(0000-	) Seal, Firewall	1
19	02431	(0000-	) Plug, Hole, Rnd, 0.56h .03- .12, Blk Nyl	4
20	67767	(0000-	) Clamp, Cable, Stl, 0.69d X 0.62w, 1hole	3
21	74455	(0000-	) Screw, Hex, M6 X 1.00 X 12, Fmg	2
22	1054620	(0000-	) Taillight, Led, 13.5v, 5.3 X 3.4	2
23	1054619	(0000-	) Grommet, Taillight, 5.44 X 3.56	2
24	1055605	(0000-	) Plug, Hole, Rnd, 0.38h .4- .7, Blk Nyl	8
25	08709	(0000-	) Nut, Hex, Lock, M8 X 1.25, NI	1
26	369704	(0000-	) Horn, 12vdc, Dba [Wolo]	1
27	07791	(0000-	) Nut, Hex, Flng, M8 X 1.25	3
28	39277	(0000-	) Screw, Hex, M8 X 1.25 X 25, 8.8	1
29	44961	(0000-	) Tie, Cable, Nyl, 14.5l .30w 4.0 Max D	1
30	86866	(0000-	) Pin, Cotter, Hair, 0.38d .072 Wir	4
31	32491	(0000-	) Washer, Flat, 0.31, Std	4
32	41141	(0000-	) Washer, Lock, Int- Ext, 0.31	1
33	1057684	(0000-	) Retainer, Skirt, .12, 1.0w X 10.4l, PI	2
34	1042791	(0000-	) Insulation, Acstc, 2.0, 02.0 X 12.0	1
35	1061216	(0152-	) Plug, Hole, Rnd, 1.37h 0.45l, Blk Nyl	2
36	21168	(0000-	) Plug, Hole, Rnd, 0.25h 0.8l, Brb, Nyl	2

Fig. 3 - Brush Door Group, Right Side

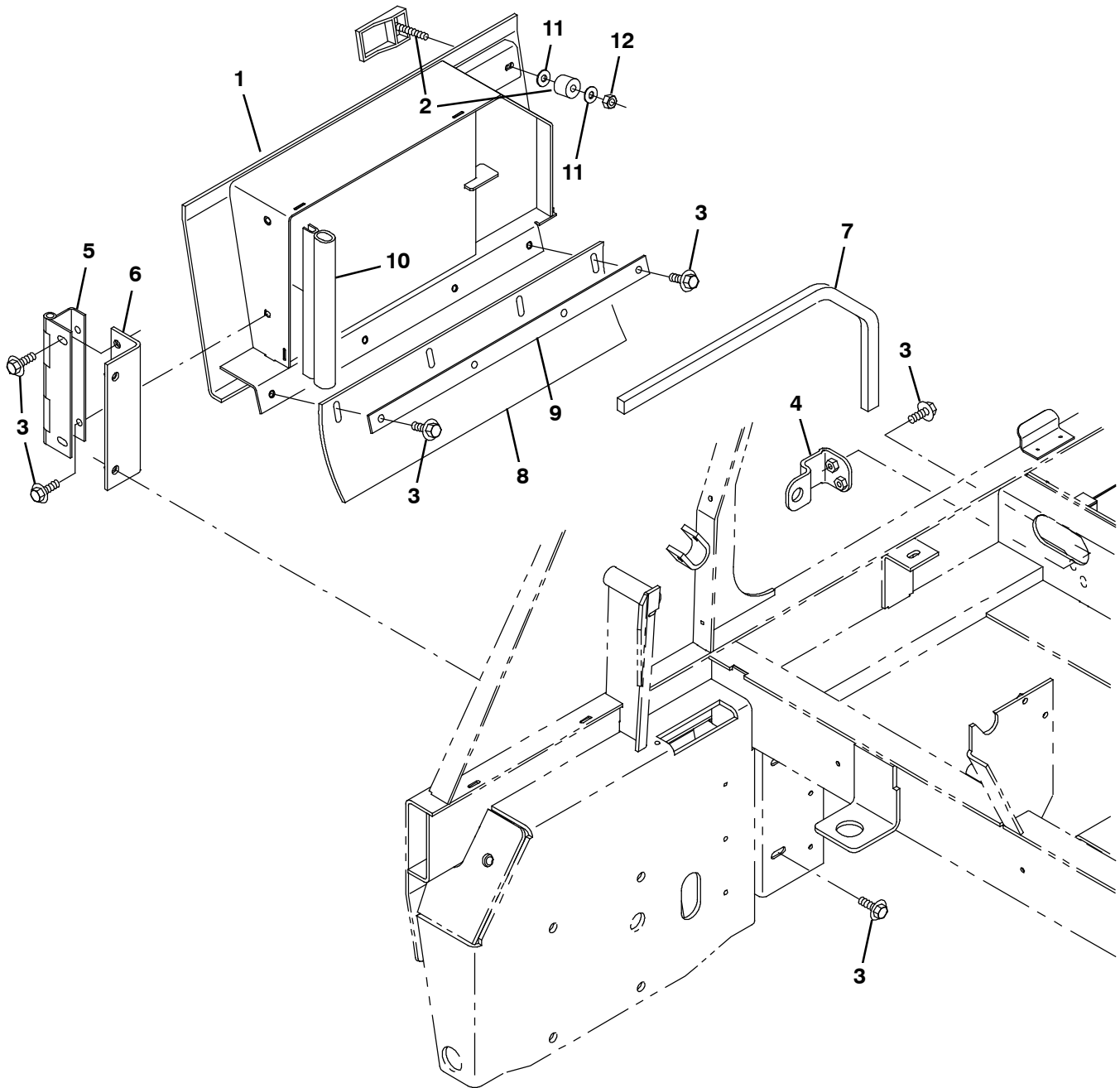




Fig. 3 - Brush Door Group, Right Side

Ref.	Part No.	Serial Number	Description	Qty.
1	1044844	(0000-	) Door Wldt, Brush, Rh	1
2	360388	(0000-	) Latch, Swell	1
3	1020341	(0000-	) Screw, Hex, M8 X 1.25 X 20, Ss, Sems	12
4	1048746	(0000-	) Bracket, Stop, Brush Door	1
5	360283	(0000-	) Hinge, .38pin .12 3.5w 07.8l, 4/0.38h	1
6	1048750	(0000-	) Bracket, Hinge, Door	1
7	360319	(0000-	) Seal, Rbr, Open, 0.38, 1.25w 25.5l	1
8	360784	(0000-	) Seal	1
9	361306	(0000-	) Retainer, Skirt, .12, 1.0w X 19.3l, Pl	1
10	363502	(0000-	) Seal, Bulb, Str, 0.50d .13grip 009.4l	4
11	39349	(0000-	) Washer, Flat, 0.31, Sae	2
12	32960	(0000-	) Nut, Hex, Lock, .31-24, NI	1

Fig. 4 - Brush Door Group, Left Side

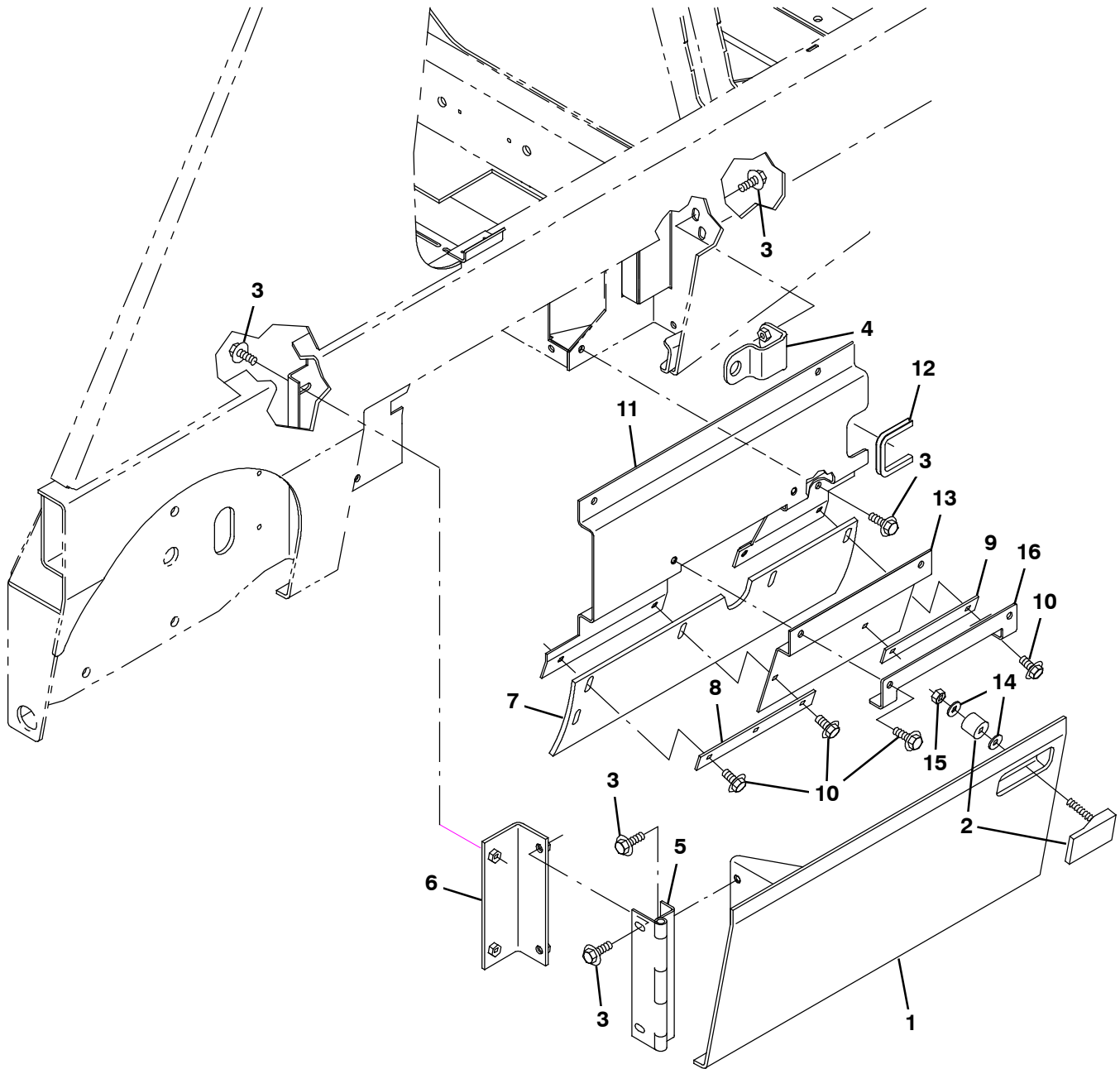


Fig. 4 - Brush Door Group, Left Side

Ref.	Part No.	Serial Number	Description	Qty.
1	1044845	(0000-	) Door Wldt, Brush, Lh	1
2	360388	(0000-	) Latch, Swell	1
3	1037346	(0000-	) Screw, Hex, M8 X 1.25 X 25, 9.8, Sems	12
4	1048746	(0000-	) Bracket, Stop, Brush Door	1
5	360283	(0000-	) Hinge, .38pin .12 3.5w 07.8l, 4/0.38h	1
6	1048750	(0000-	) Bracket, Hinge, Door	1
7	360761	(0000-	) Seal	1
8	360781	(0000-	) Retainer, Skirt, .12, 1.0w X 08.1l, PI	1
9	360763	(0000-	) Strip, Retainer, Seal	1
10	1020341	(0000-	) Screw, Hex, M8 X 1.25 X 20, Ss, Sems	6
11	1048751	(0000-	) Plate, Seal, Hyd Drive	1
12	57564	(0000-	) Molding, Trim, Pvc, .08- .11 05.0l	1
13	1056205	(0000-	) Seal, Dust	1
14	39349	(0000-	) Washer, Flat, 0.31, Sae	2
15	32960	(0000-	) Nut, Hex, Lock, .31- 24, NI	1
16	1056206	(0000-	) Strip, Retainer, Seal	1

**Fig. 5 - Seat and Cover Group**

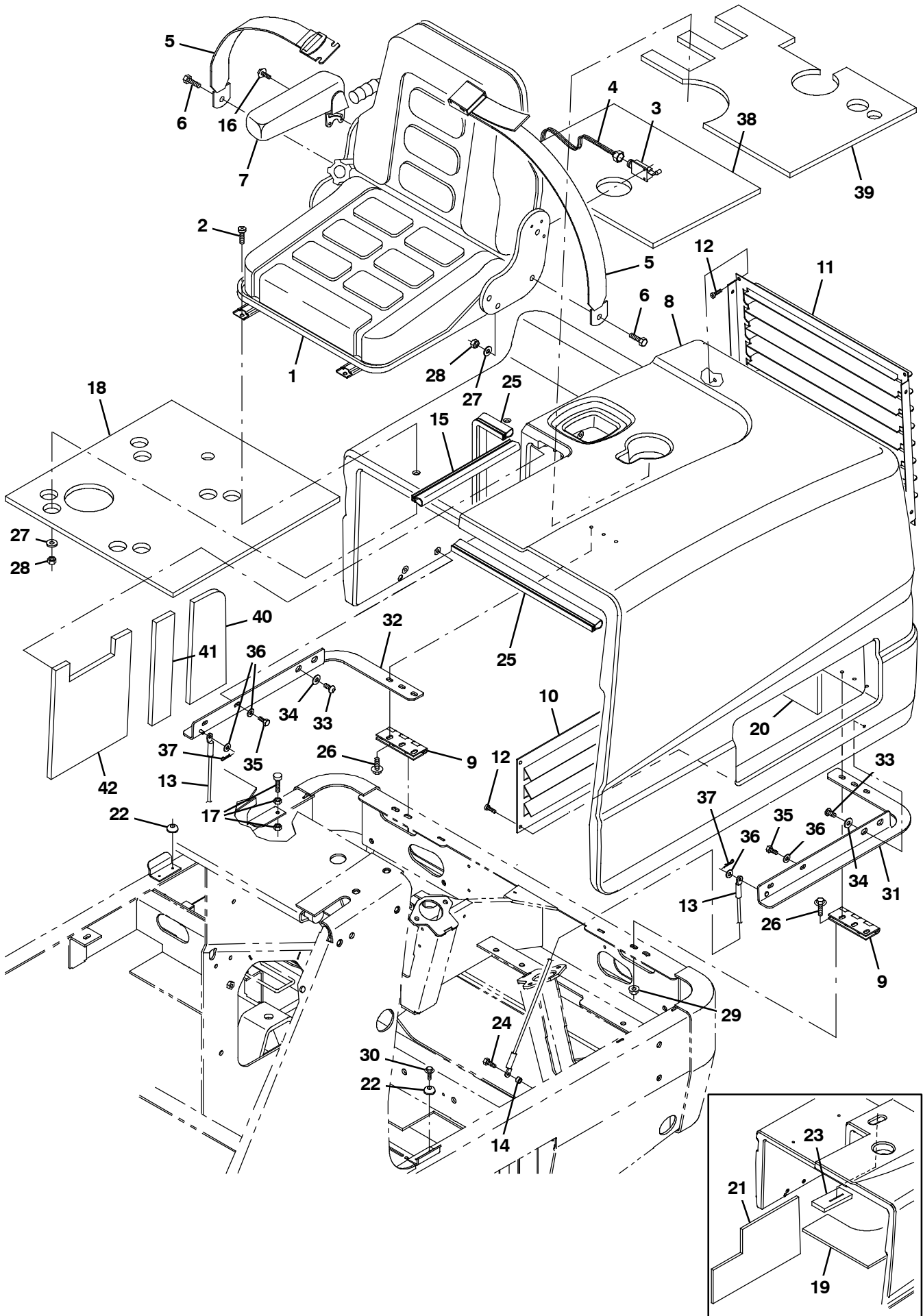


Fig. 5 - Seat and Cover Group

Ref.	Part No.	Serial Number	Description	Qty.
1	1056543	(0000-	) Seat, Suspension [Grammer Gs12]	1
2	49177	(0000-	) Screw, Pan, Phl, .31- 18 X 1.00, G2	4
3	69971	(0000-	) Switch, Seat	1
4	1056539	(0000-	) Harness, Seat [S20]	1
5	30533	(0000-	) Seatbelt, 60.0L	1
6	06955	(0000-	) Screw, Hex, M8 X 1.25 X 35, 8.8	4
7	71477	(0000-	) Armrest Assy, Rh, F/53845 [Grammer]	1
8	1060541	(0000- 0550	) Shroud, Rear, Trimmed	1
8	1064956	(0551-	) Shroud, Rear [S20]	1
9	360704	(0000-	) Hinge, .25pin .12 3.0w 04.5l, 6/0.38sl	2
10	1049988	(0000-	) Panel, Louver	1
11	1049987	(0000-	) Panel, Louver	1
12	360973	(0000-	) Screw, Pan, 12- 16 X 0.50, F/ Plstc	8
13	1056045	(0000-	) Cable, Glv .13d 024.2l 330eye /330eye	2
14	222516	(0000-	) Sleeve, P/M, 0.32b 0.50d 0.3l [430ss]	2
15	1050785	(0000-	) Seal, Afmkt, Bulb, 90, 1.33 01ft	1
16	16931	(0000-	) Screw, Hex, M8 X 1.25 X 20, 8.8	4
17	75128	(0000-	) Spindle, Adjustment	1
18	361345	(0000-	) Insulation, Acstc, 0.5, 21.4 X 20.6 C- O	1
19	361342	(0000- 0550	) Insulation, Acstc, 0.5, 32.0 X 21.6 Ntch	1
20	361344	(0000-	) Insulation, Acstc, 0.5, 31.6 X 14.1 Ntch	1
21	361343	(0000- 0550	) Insulation, Acstc, 0.5, 21.5 X 12.2 Ntch	1
22	361554	(0000-	) Bumper, Rbr, 0.90d 0.38th 0.18h	2
23	361951	(0000- 0550	) Insulation, Acstc, 0.8, 06.6 X 03.0 Slit	1
24	11329	(0000-	) Screw, Hex, M6 X 1.00 X 16, NI, Ss	2
25	10576	(0000-	) Seal, Bulb, 90, 0.50d .06- .09grip 022.5l	1
26	1037346	(0000-	) Screw, Hex, M8 X 1.25 X 25, 9.8, Sems	8
27	32491	(0000-	) Washer, Flat, 0.31, Std	8
28	32983	(0000-	) Nut, Hex, Lock, .31- 18, NI	6
29	07791	(0000-	) Nut, Hex, Flng, M8 X 1.25	6
30	223198	(0000-	) Screw, Hex, M5 X 0.80 X 10, Fmg	2
31	1058717	(0152-	) Plate Wldt, Lh	1
32	1058722	(0152-	) Plate Wldt, Rh	1
33	17284	(0152-	) Screw, Btn, M8 X 1.25 X 16, Ss	4
34	32491	(0152-	) Washer, Flat, 0.31, Std	4
35	11329	(0152-	) Screw, Hex, M6 X 1.00 X 16, NI, Ss	6
36	32490	(0152-	) Washer, Flat, 0.25, Std	2
37	08085	(0152-	) Pin, Cotter, Hair, 0.31d .058 Wir	2
38	1068101	(0551-	) Insulation, Acstc, 0.5, 13.0 X 17.8 Ntch	1
39	1068102	(0551-	) Insulation, Acstc, 0.5, 15.4 X 20.5 Ntch	1
40	1068103	(0551-	) Insulation, Acstc, 0.5, 4.5 X 11.0 Ntch	1
41	1068104	(0551-	) Insulation, Acstc, 0.5, 2.3 X 11.1 Ntch	1
42	1068105	(0551-	) Insulation, Acstc, 0.5, 9.2 X 11.8 Ntch	1

**Fig. 6 - Backup Alarm and Strobe Light Group**

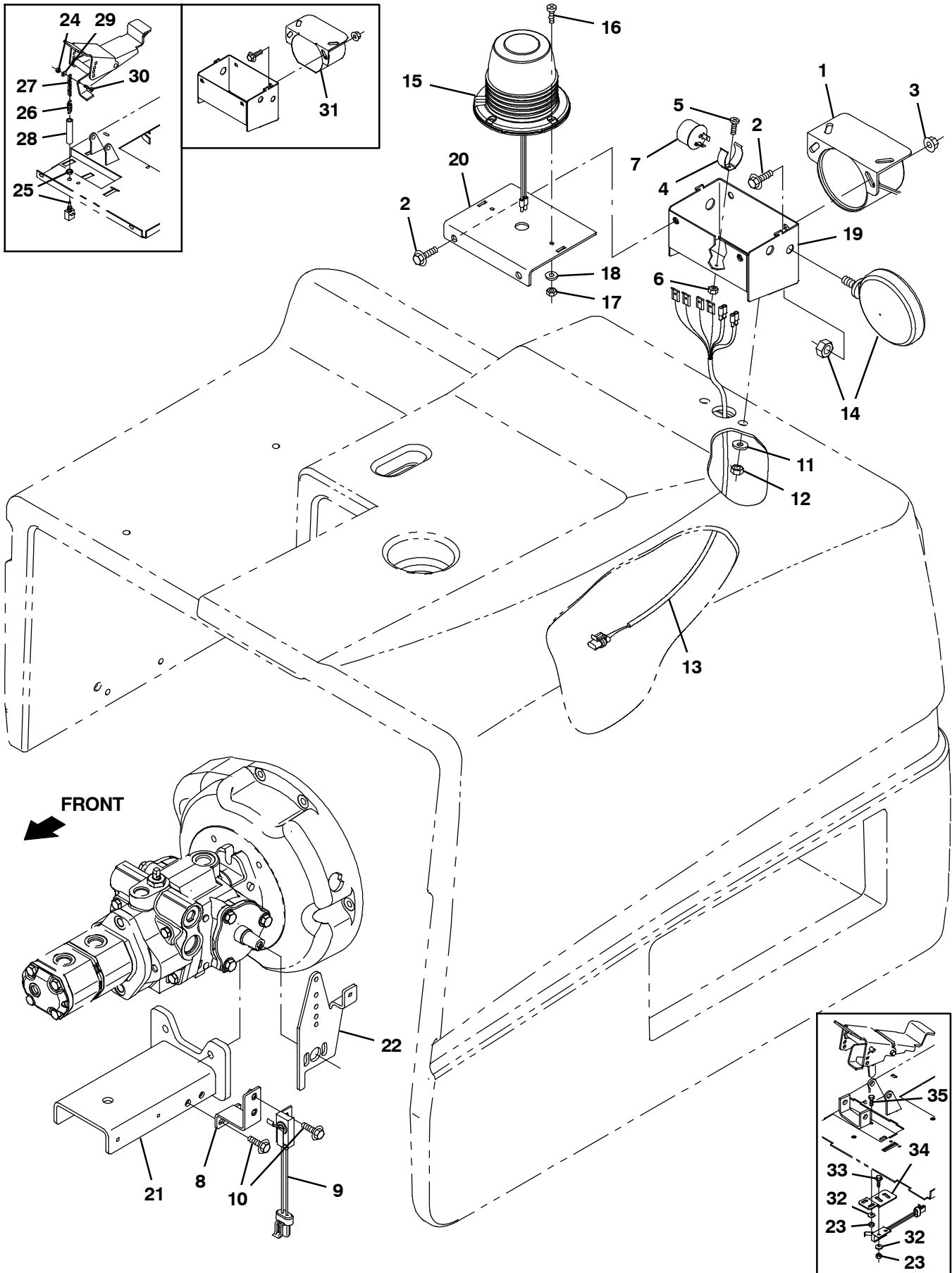


Fig. 6 - Backup Alarm and Strobe Light Group

Ref.	Part No.	Serial Number	Description	Qty.
1	9007131	(0152-	) Alarm Assy, Backup, 12/48vdc	1
2	1037346	(0000-	) Screw, Hex, M8 X 1.25 X 25, 9.8, Sems	4
3	07791	(0000-	) Nut, Hex, Flng, M8 X 1.25	2
4	24576- 1	(0000-	) Clip, Grip, Finger, 1.19- 1.35d, Nk Pl	1
5	06927	(0000-	) Screw, Pan, Phl, M4 X 0.70 X 16, 4.8	1
6	02850	(0000-	) Nut, Hex, Lock, M4 X 0.70, NI	1
7	24576	(0000-	) Flasher, 12vdc [Hd552ps83]	1
8	1061277	(0097- 0407	) Bracket, Switch, Reverse	1
9	1039735	(0097-	) Switch, Snap, 15a No	1
10	06943	(0097- 0407	) Screw, Hex, M6 X 1.00 X 20, 8.8	2
11	08708	(0097- 0407	) Nut, Hex, Lock, M6 X 1.00, NI	4
12	32483	(0097- 0407	) Washer, Flat, 0.25, Sae	4
13	1040467	(0097- 0407	) Screw, Hex, M6 X 1.00 X 20, 9.8, Sems	2
14	36438	(0000-	) Light, Spot, 12vdc, 21cp, Rwk 44025a	1
15	1254294	(0000-	) Light, Strobe, Amb, Led	1
16	06933	(0000-	) Screw, Pan, Phl, M5 X 0.80 X 16, 4.8	2
17	06549	(0000-	) Nut, Hex, Lock, M5 X 0.80, NI	2
18	19066	(0000-	) Washer, Flat, 10	2
19	1049554	(0000-	) Angle, Mtg, Alarm	1
20	1049553	(0000-	) Plate, Mtg, Light	1
21	32491	(0000-	) Washer, Flat, 0.31, Std	2
22	08709	(0000-	) Nut, Hex, Lock, M8 X 1.25, NI	2
23	1051788	(0000-	) Harness, Alarm / Strobe [S20]	1
24	02850	(0000- 0096	) Nut, Hex, Lock, M4 X 0.70, NI	1
25	43673	(0000- 0096	) Switch, Pull, No	1
26	43672	(0000- 0096	) Spring, Extn, 0.38od 0.05wir 01.0l	1
27	28499- 1	(0000- 0096	) Chain, Sash, 35, 02.4l 04 Link	1
28	366025	(0000- 0096	) Sleeve, Vyl, Flex, .39id 03.0l	1
29	06927	(0000- 0096	) Screw, Pan, Phl, M4 X 0.70 X 16, 4.8	1
30	19066	(0000- 0096	) Washer, Flat, 10	1
31	72171	(0000- 0151	) Alarm Assy, Backup, 12- 48vdc 82- 102dba	1
32	1067978	(0408-	) Bracket, Switch, Reverse	1
33	1036892	(0408-	) Screw, Hex, M6 X 1.00 X 25, 9.8, Sems	4

Fig. 7 - Rear Cover Latch Group (0000-0550)

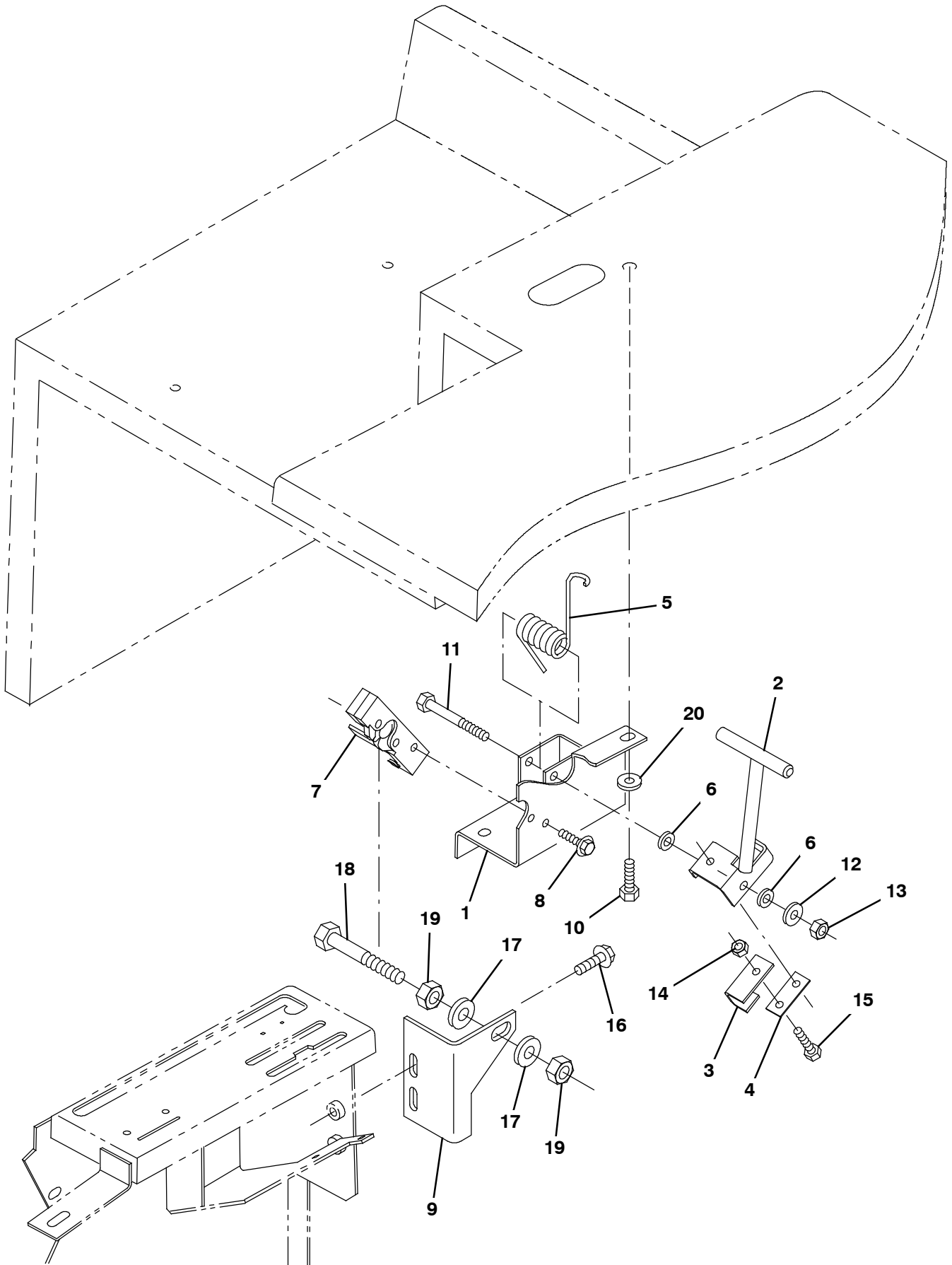




Fig. 7 - Rear Cover Latch Group (0000-0550)

Ref.	Part No.	Serial Number	Description	Qty.
1	1052805	(0000-0550)	) Bracket Wldt, Latch	1
2	1052817	(0000-0550)	) Handle Wldt, Latch, Shrd	1
3	1052804	(0000-0550)	) Channel, Latch	1
4	361165	(0000-0550)	) Spring, Flat, .06, 0.75w X 01.8l, 2/.28h	1
5	87581	(0000-0550)	) Spring, Tors, 0.81id .12wir 08.0coil	1
6	43454	(0000-0550)	) Washer, Flat, 0.34b 0.69d .06, Nyl	2
7	72439	(0000-0550)	) Latch	1
8	16949	(0000-0550)	) Screw, Hex, .25- 20 X 0.75, Sems	2
9	1052803	(0000-0550)	) Bracket, Angle, Mtg, Pin, Latch	1
10	15675	(0000-0550)	) Screw, Hex, M8 X 1.25 X 16, Ss	4
11	76960	(0000-0550)	) Screw, Hex, .31- 18 X 2.25, G5	1
12	32491	(0000-0550)	) Washer, Flat, 0.31, Std	1
13	32983	(0000-0550)	) Nut, Hex, Lock, .31- 18, NI	1
14	08708	(0000-0550)	) Nut, Hex, Lock, M6 X 1.00, NI	2
15	87308	(0000-0550)	) Screw, Hex, M6 X 1.00 X 12, 8.8	2
16	1037346	(0000-0550)	) Screw, Hex, M8 X 1.25 X 25, 9.8, Sems	2
17	32486	(0000-0550)	) Washer Flat, 0.50, Sae	2
18	27985	(0000-0550)	) Screw, Hex, .50- 13 X 2.50, G5	1
19	32523	(0000-0550)	) Nut, Hex, Jam, .50- 13	2
20	32491	(0000-0550)	) Washer, Flat, 0.31, Std	4

Fig. 8 - Rear Cover Latch Group (0551- )

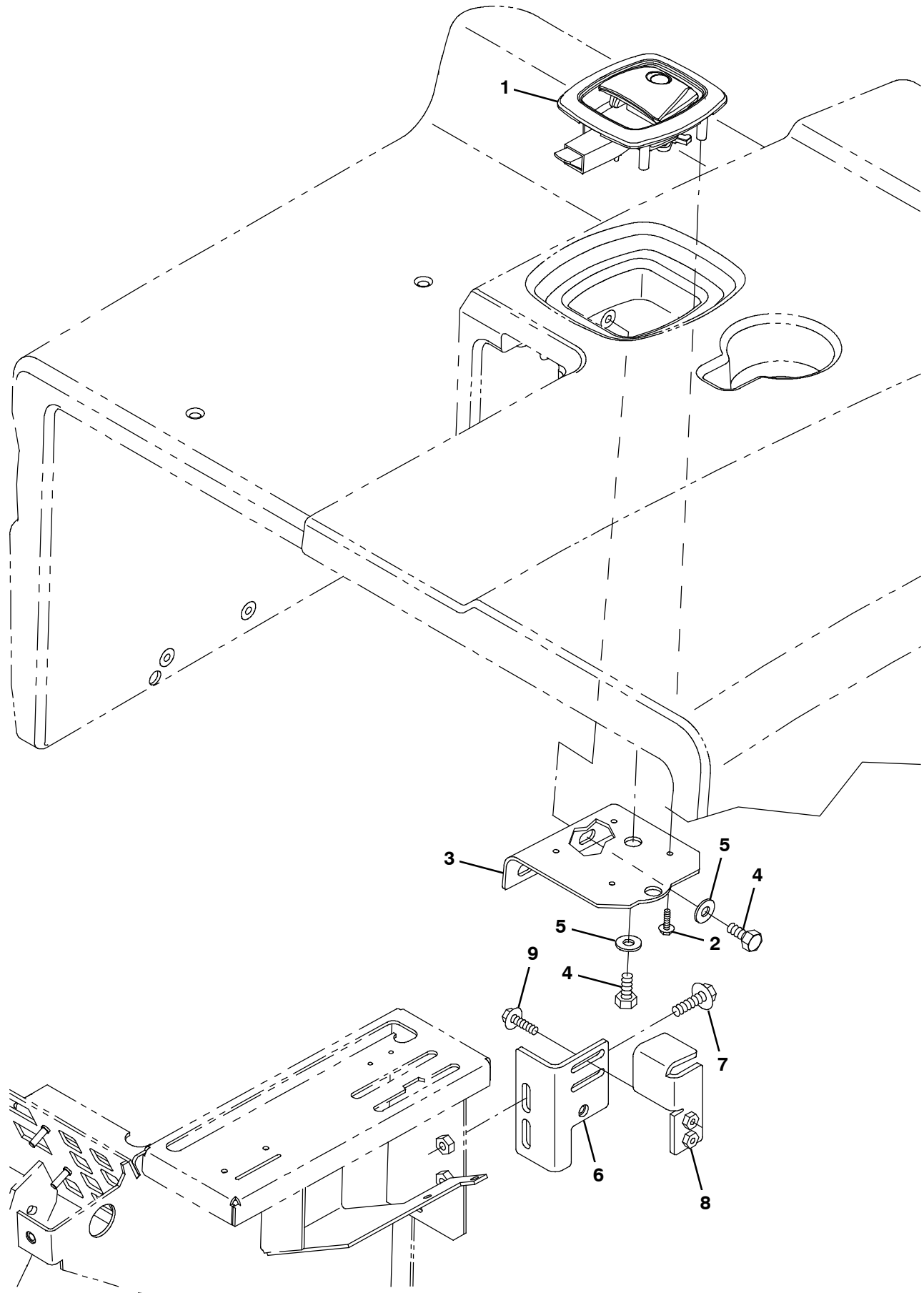


Fig. 8 - Rear Cover Latch Group (0551- )

Ref.	Part No.	Serial Number	Description	Qty.
1	1068098	(0551-	) Latch, Paddle, Rwk	1
2	71026	(0551-	) Screw, Hex, M4 X 0.70 X 20, Fmg	1
3	1066146	(0551-	) Plate, Mtg, Latch	1
4	15675	(0551-	) Screw, Hex, M8 X 1.25 X 16, Ss	1
5	32491	(0551-	) Washer, Flat, 0.31, Std	1
6	1065829	(0551-	) Bracket, Latch, Mtg, Strike	2
7	1037346	(0551-	) Screw, Hex, M8 X 1.25 X 25, 9.8, Sems	1
8	1066138	(0551-	) Bracket, Adj, Strike	2
9	1036892	(0551-	) Screw, Hex, M6 X 1.00 X 25, 9.8, Sems	1

**Fig. 9 - Operator Station Group**

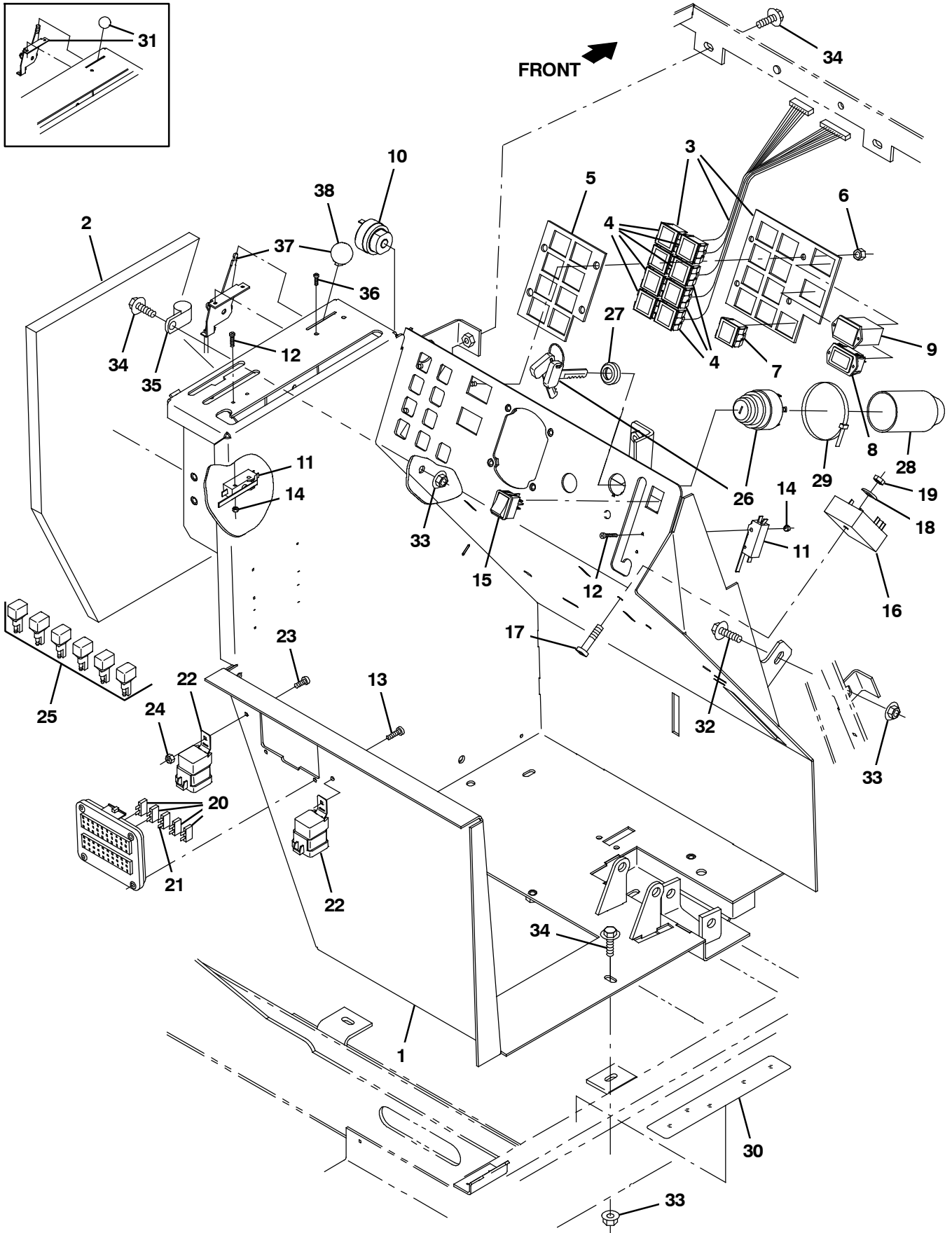


Fig. 9 - Operator Station Group

Ref.	Part No.	Serial Number	Description	Qty.
	1	9006904	(0000- ) Oprtr Station, W/ Label, Ce [S20 ]	1
	2	1050888	(0000- ) Insulation, Acstc, 0.8, 19.9 X 18.0 Cham	1
▽	3	1051124	(0000- ) Panel Assy, Indicator Lights, Ic	1
▲	4	361075	(0000- ) Light, Panl, 14vdc, 1.1 X 1.0	8
	5	1045211	(0000- ) Seal, Rbr, Clsd, 0.38, Instmt Panl	1
	6	08708	(0000- ) Nut, Hex, Lock, M6 X 1.00, NI	4
	7	361075	(0000- ) Light, Panl, 14vdc, 1.1 X 1.0	1
	8	377433	(0000- 00523 ) Gauge, Hourmeter, 12- 60vdc, Analog [10k]	1
	8	1068904	(0524- ) Gauge, Hourmeter, 05- 277vdc/Vac, 2- Hole	1
	9	1045923	(0000- ) Gauge, Fuel	1
	10	386346	(0000- ) Alarm, Audio, 10- 48vdc [Mallory]	1
	11	1008142	(0000- ) Switch, Snap, 25a Spdt	2
	12	1054872	(0000- ) Screw, Pan, Phl, M3 X 0.5 X 25, Blk	4
	13	39239	(0000- ) Screw, Pan, Phl, 10- 32 X 0.50, G2, Blk	4
	14	01754	(0000- ) Nut, Hex, Std, M3 X 0.50, 8	4
	15	1048456	(0000- ) Switch, Rocker, 3 Position	1
	16	1052435	(0000- ) Timer, 12vdc, 10a, 2s [Ce Seat Switch]	1
	17	32747	(0000- ) Screw, Pan, Phl, M6 X 1.00 X 40, Ss	1
	18	01684	(0000- ) Washer, Flat, 0.27b 0.69d .05, Ss	1
	19	41359	(0000- ) Nut, Hex, Std, M6 X 1.00, 8	1
	20	1030985	(0000- ) Fuse, Blade, 015a, 32vdc [Mini]	4
	21	1049735	(0000- ) Fuse, Blade, 020a, 32vdc [Mini]	1
	22	56186	(0000- ) Relay, 12vdc, 040a, Spdt No	1
	23	1054875	(0000- ) Screw, Hex, M5 X 1.0 X 16, Blk	1
	24	06549	(0000- ) Nut, Hex, Lock, M5 X 0.80, NI	1
	25	222290	(0000- ) Diode, Ele, Plug	5
▽	26	87536	(0000- ) Switch, Ignition [Ku]	1
▲		87866	(0000- ) Key, Ignition [Set Of 2]	1
	27	382516	(0000- ) Boot, .63id .29l .90w	1
	28	383165	(0000- ) Boot, Switch, Ignition	1
	29	49263	(0000- ) Tie, Cable, Nyl, 11.4l .19w 3.0 Max D	1
	30	86798	(0000- ) Tread, Non- Skid, 01.4w 12.0l	1
	31	360465	(0000- 1432 ) Cable, Cntrl, 46.3l, W/ Handle	1
	32	1037354	(0000- ) Screw, Hex, M8 X 1.25 X 30, 9.8, Sems	6
	33	07791	(0000- ) Nut, Hex, Flng, M8 X 1.25	5
	34	1037346	(0000- ) Screw, Hex, M8 X 1.25 X 25, 9.8, Sems	6
	35	58366	(0000- ) Clamp, Cable, Stl, 1.25d X 1.00w, 1hole	1
	36	1054874	(0000- ) Screw, Pan, Phl, 10- 16 X .75, Blk	2
	37	1074099	(1433- ) Cable, Cntrl, 46.3l, W/ Handle	1
	38	1074066	(1433- ) Knob, Cable Lever, Throttle	1



Fig. 10 - Steering Wheel Group

Ref.	Part No.	Serial Number	Description	Qty.
1	360711	(0000-	) Rod, Latch, Tilt, Steering	1
2	70717	(0000-	) Ring, Retaining, Ext, 0.50d, Hd	1
3	22290	(0000-	) Spring, Cmpr, 0.72od .06wir 02.3l	1
4	1045222	(0000-	) Channel, Mtg, Steering Latch	1
5	70709	(0000-	) Bearing, Flng, 2hole, 0.50b	2
6	1036892	(0000-	) Screw, Hex, M6 X 1.00 X 25, 9.8 Sems	16
7	47585	(0000-	) Bearing, Flng, 2hole, 0.50b [Nyl]	3
8	04706	(0000-	) Knob, Tee, 0.38- 16, 2.5 X 1.0 1.1l,Plstc	1
9	1058784	(0000-	) Bracket Wldt, Steering, Tilt	1
10	1048351	(0000-	) Column, Steering, 09.9l 0.86d 36tooth	1
11	42215	(0000- 0820	) Fitting, Hyd, Tee, Jf06/Jm06/Jm06, Run	1
11	762435	(0821-	) Fitting, Hyd, Tee, Ff06/Fm06/Fm06, Run	1
12	47752	(0000- 0820	) Fitting, Hyd, Str, Jf06/Jm04	1
12	767428	(0821- 2078	) Fitting, Hyd, Str, Ff06/Fm04	1
13	56690	(0000- 0820	) Fitting, Hyd, Str, Jm06/Om06	5
13	762433	(0821-	) Fitting, Hyd, Str, Fm06/Om06	5
14	1045822	(0000-	) Steer- Control, Hyd05, 06.1 914 (See Breakdowns)	1
15	1058996	(0000-	) Wheel, Steering, 14.0D 0.81B 36Tooth	1
16	1024478	(0000-	) Button, Cntrl, Horn	1
17	56185	(0000-	) Nut, Hex, Jam, M20 X 1.5	1
18	70622	(0000-	) Boot, Bellows, 3.1l 4.4w 2.8h 1hole, Neo	1
19	360867	(0000-	) Plate, Mtg	1
20	75968	(0000- 2078	) Insulation, Acstc, Rnd, 0.8, 02.5d 0.5h	1
21	06960	(0000-	) Screw, Hex, M10 X 1.50 X 16, 8.8	4
22	08708	(0000-	) Nut, Hex, Lock, M6 X 1.00, NI	4
23	32486	(0000-	) Washer, Flat, 0.53b 1.06d .10, Stl, PI	1
24	69234	(0000- 2078	) Clamp, Cable, Stl, 1.00d X 0.75w, 1hole	1
24	1075481	(2079-	) Clamp, Cable, Stl, .562d X 0.75w, 1hole	1
25	1208977	(2079-	) Screw, Soc, M10 X 1.5 X 20, 12.9	4

Fig. 11 - Engine and Mount Group

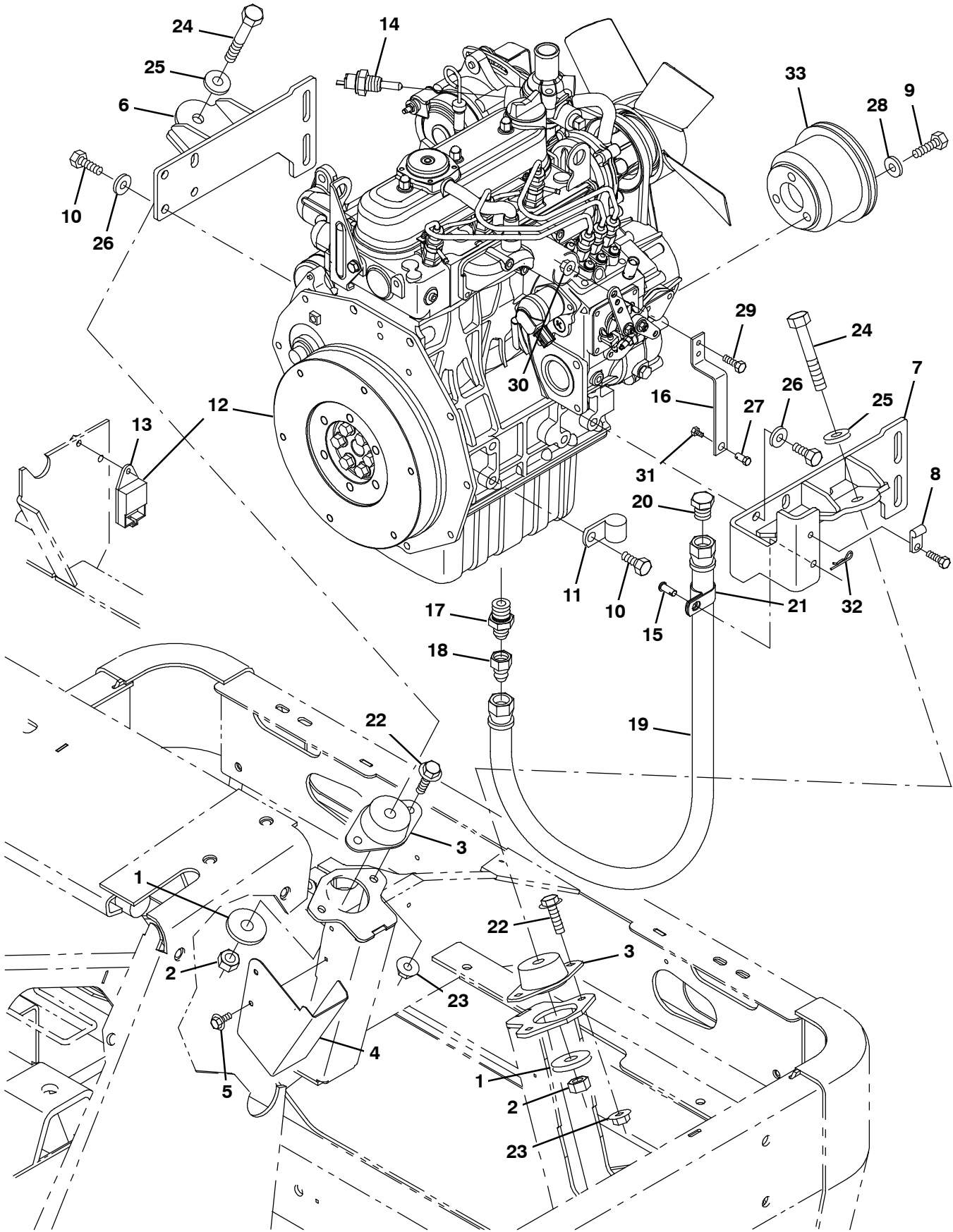




Fig. 11 - Engine and Mount Group

Ref.	Part No.	Serial Number	Description	Qty.	
1	51564	(0000-	) Washer, Flat, 0.53b 1.75d .12, Stl, Pl	2	
2	08711	(0000-	) Nut, Hex, Lock, M12 X 1.75, NI	2	
3	360721	(0000-	) Isolator, Vib, Fing, 1.3l .5b 2/.39h	2	
4	1046055	(0000-	) Shield, Fitr, Oil	1	
5	74455	(0000-	) Screw, Hex, M6 X 1.00 X 12, Fmg	2	
6	1048857	(0000-	) Plate Wldt, Mtg, Eng, Rear, Rh, Dsl	1	
7	1048856	(0000-	) Plate Wldt, Mtg, Eng, Rear, Lh, Dsl	1	
8	1043352	(0000-	) Clamp, Cable, Stl, 0.18d X 0.75w, 1hole	1	
9	33612	(0000-	) Screw, Hex, M10 X 1.25 X 35, 8.8	3	
10	58286	(0000-	) Screw, Hex, M10 X 1.25 X 20, 8.8	9	
11	69234	(0000-	) Clamp, Cable, Stl, 1.00d X 0.75w, 1hole	1	
▽	12	1037973	(0000-	) Engine, Dsl, Kubota D1005 [2008] (See Engine Breakdown)	1
▲	13	366026	(0000-	) Timer, Glowplug [Ku]	1
14	1050757	(0000-	) Switch, Thermostat, Water	1	
15	43242	(0000-	) Bushing, Swivel, .247d X .35, .31hex, Pl	1	
16	1049296	(0000-	) Arm, Cntrl, Govnr, Dsl	1	
17	366054	(0000-	) Fitting, Hyd, Str, Spcl	1	
18	78143	(0000-	) Fitting, Hyd, Str, Jf12/Jm08	1	
19	1056770	(0000-	) Hose, Hyd, Low08, Jf08str/Jf08str, 026.0	1	
20	16376	(0000-	) Fitting, Hyd, Plug, Jm08	1	
21	40678- 1	(0000-	) Clamp, Cable, Stl, 0.88d X 0.62w, 1hole	1	
22	1037354	(0000-	) Screw, Hex, M8 X 1.25 X 30, 9.8, Sems	4	
23	07791	(0000-	) Nut, Hex, Fing, M8 X 1.25	4	
24	06972	(0000-	) Screw, Hex, M12 X 1.75 X 60, 8.8	2	
25	32486	(0000-	) Washer Flat,0.50,Sae	2	
26	32492	(0000-	) Washer, Flat, 0.38, Std	8	
27	46800	(0000-	) Pin, Clevis, 0.31d X 0.75l	1	
28	32485	(0000-	) Washer, Flat, 0.38, Sae	3	
29	06942	(0000-	) Screw, Hex, M6 X 1.00 X 16, 8.8	3	
30	07790	(0000-	) Nut, Hex, Fing, M6 X 1.00	2	
31	49766	(0000-	) Screw, Hex, 08- 32 X 0.38, Ss	1	
32	86866	(0000-	) Pin, Cotter, Hair, 0.38d .072 Wir	1	
33	1048477	(0000-	) Sheave, Drive, Dsl [S20]	1	

**Fig. 12 - Engine Flywheel Housing and Mount Group**

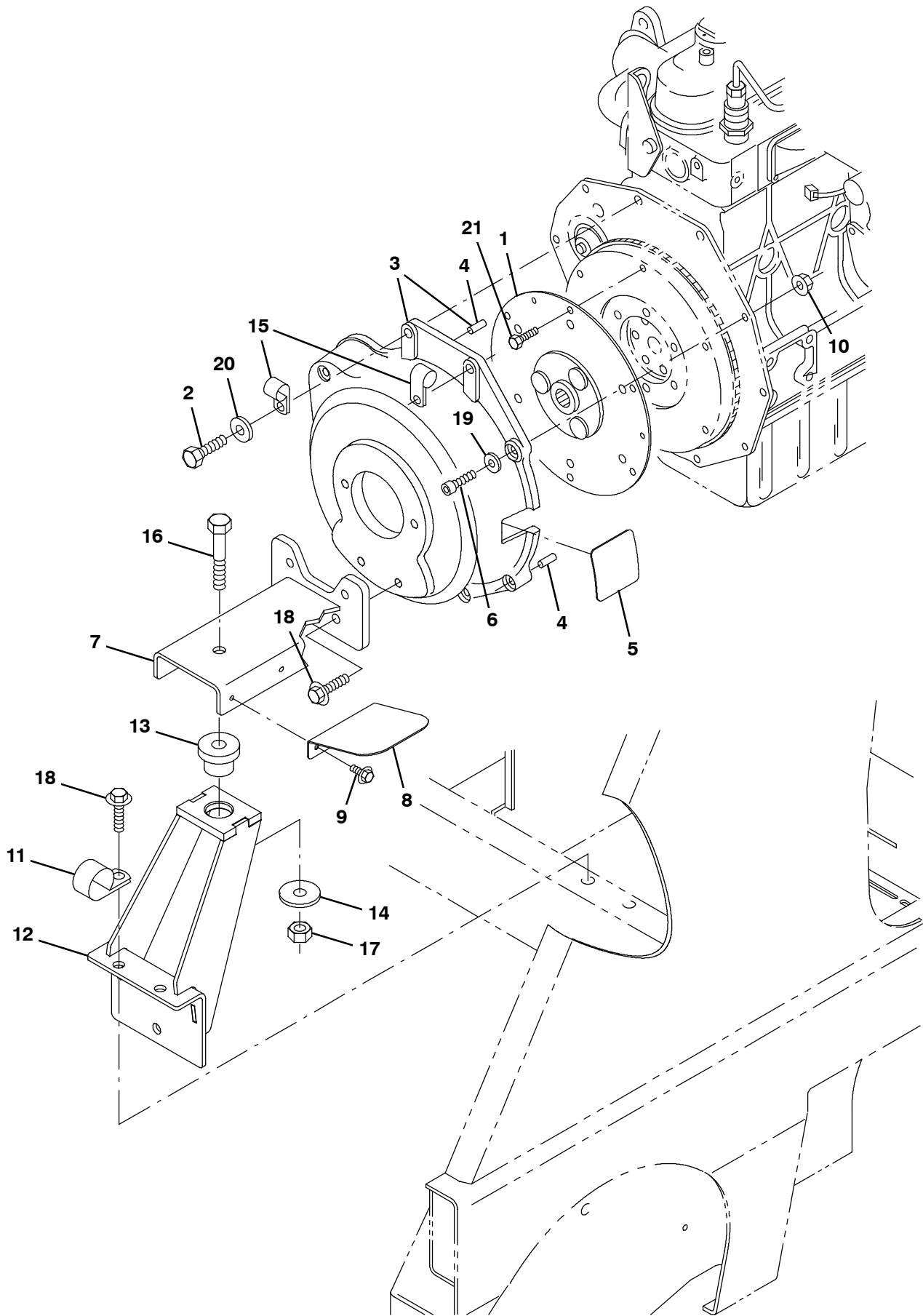


Fig. 12 - Engine Flywheel Housing and Mount Group

Ref.	Part No.	Serial Number	Description	Qty.	
1	19252	(0000-	) Coupling, Drive, Flex, 09.5d /13tooth	1	
2	33612	(0000-	) Screw, Hex, M10 X 1.25 X 35, 8.8	2	
▽	3	1047564	(0000-	) Housing, Flywheel, Mach [D1005 Kubota]	1
▲	4	14296	(0000-	) Pin, Roll, .312d X 0.75l, .312/.318	2
5	1052049	(0000-	) Strip, Rbr, 0.06 02.50w 02.5l	1	
6	09278	(0000-	) Screw, Soc, M8 X 1.25 X 30, 12.9	4	
7	360732	(0000-	) Bracket Wldt, Mtg, Eng, Rear	1	
8	1048840	(0000-	) Shield, Battery	1	
9	74455	(0000-	) Screw, Hex, M6 X 1.00 X 12, Fmg	2	
10	07791	(0000-	) Nut, Hex, Fmg, M8 X 1.25	1	
11	86328	(0000-	) Clamp, Cable, Stl, 1.50d X 0.75w, 1hole	1	
12	1048541	(0000-	) Angle Wldt, Mtg, Eng, Front [D1005]	1	
13	51176	(0000-	) Isolator, Vib, .50d	1	
14	51564	(0000-	) Washer, Flat, 0.53b 1.75d .12, Stl, Pl	1	
15	69234	(0000-	) Clamp, Cable, Stl, 1.00d X 0.75w, 1hole	2	
16	06971	(0000-	) Screw, Hex, M12 X 1.75 X 50, 8.8	1	
17	08711	(0000-	) Nut, Hex, Lock, M12 X 1.75, NI	1	
18	1037358	(0000-	) Screw, Hex, M10 X 1.50 X 35, 9.8, Sems	4	
19	39349	(0000-	) Washer, Flat, 0.31, Sae	6	
20	32485	(0000-	) Washer, Flat, 0.38, Sae	2	
21	50388	(0000-	) Screw, Hex, M8 X 1.25 X 12, 8.8	6	

**Fig. 13 - Engine Air Cleaner Group**

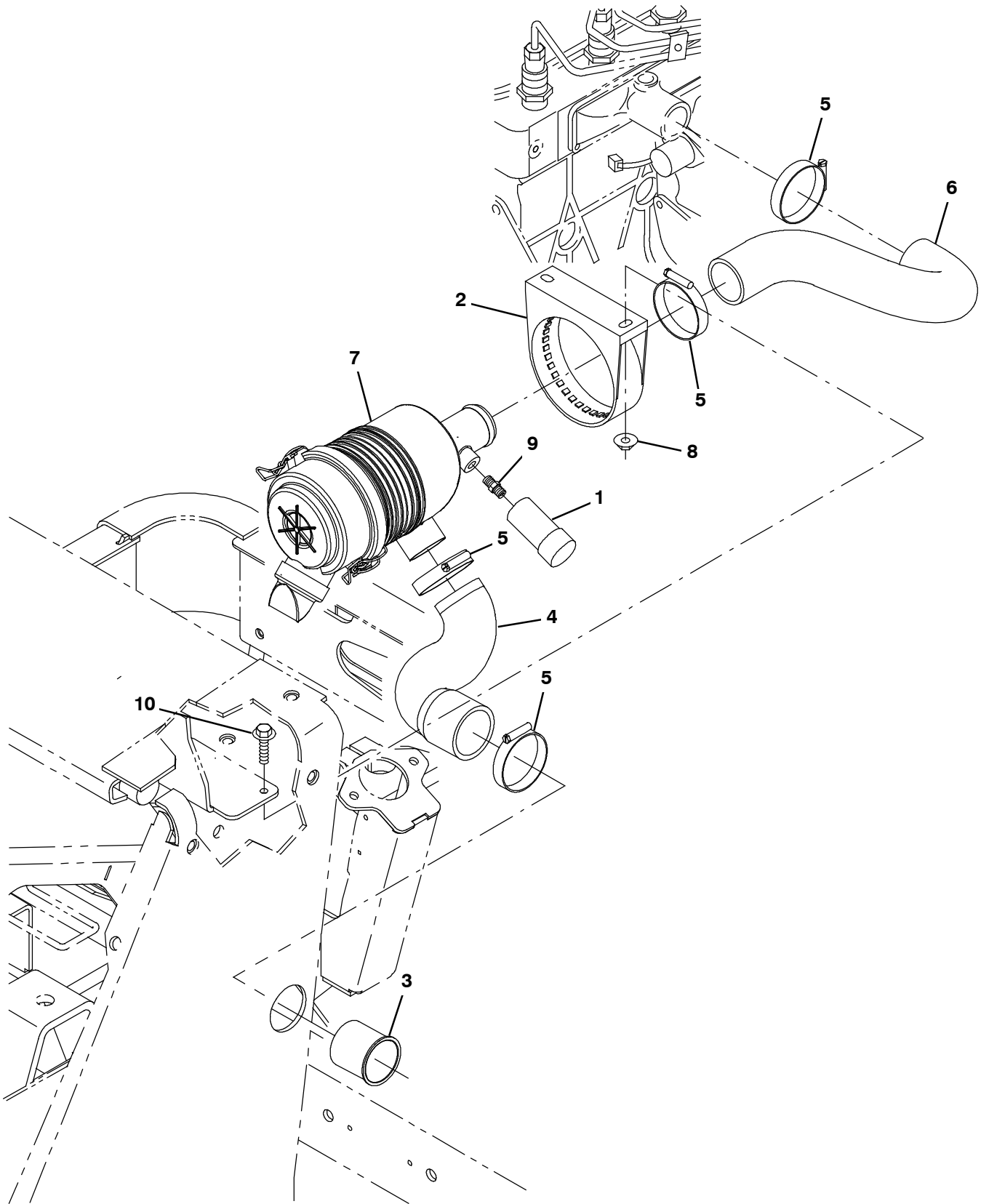


Fig. 13 - Engine Air Cleaner Group

Ref.	Part No.	Serial Number	Description	Qty.	
1	03026	(0000-	) Indicator, Service, Fltr, Air [20h20 Dn]	1	
2	382101	(0000-	) Bracket, Mtg, Fltr, Air	1	
3	58346	(0000-	) Tube, Intake, 2.0d 02.0l, Flng	1	
4	1045524	(0000-	) Hose, Intake, Mold, 1.75id 2.00id [Epdm]	1	
5	22297	(0000-	) Clamp, Hose, Wormdrive, 1.56- 2.50d, .50w	4	
6	360364	(0000-	) Hose, Intake, Mold, 1.75id 1.75id [Epdm]	1	
▽	7	1046302	(0000-	) Filter Assy, Air	1
▲	382493	(0000-	) Element, Fltr, Air	1	
8	07791	(0000-	) Nut, Hex, Flng, M8 X 1.25	2	
9	47566	(0000-	) Fitting, Hyd, Str, Pm02/Pm02	1	
10	1037355	(0000-	) Screw, Hex, M8 X 1.25 X 35, 9.8, Sems	2	

Fig. 14 - Engine Radiator Group

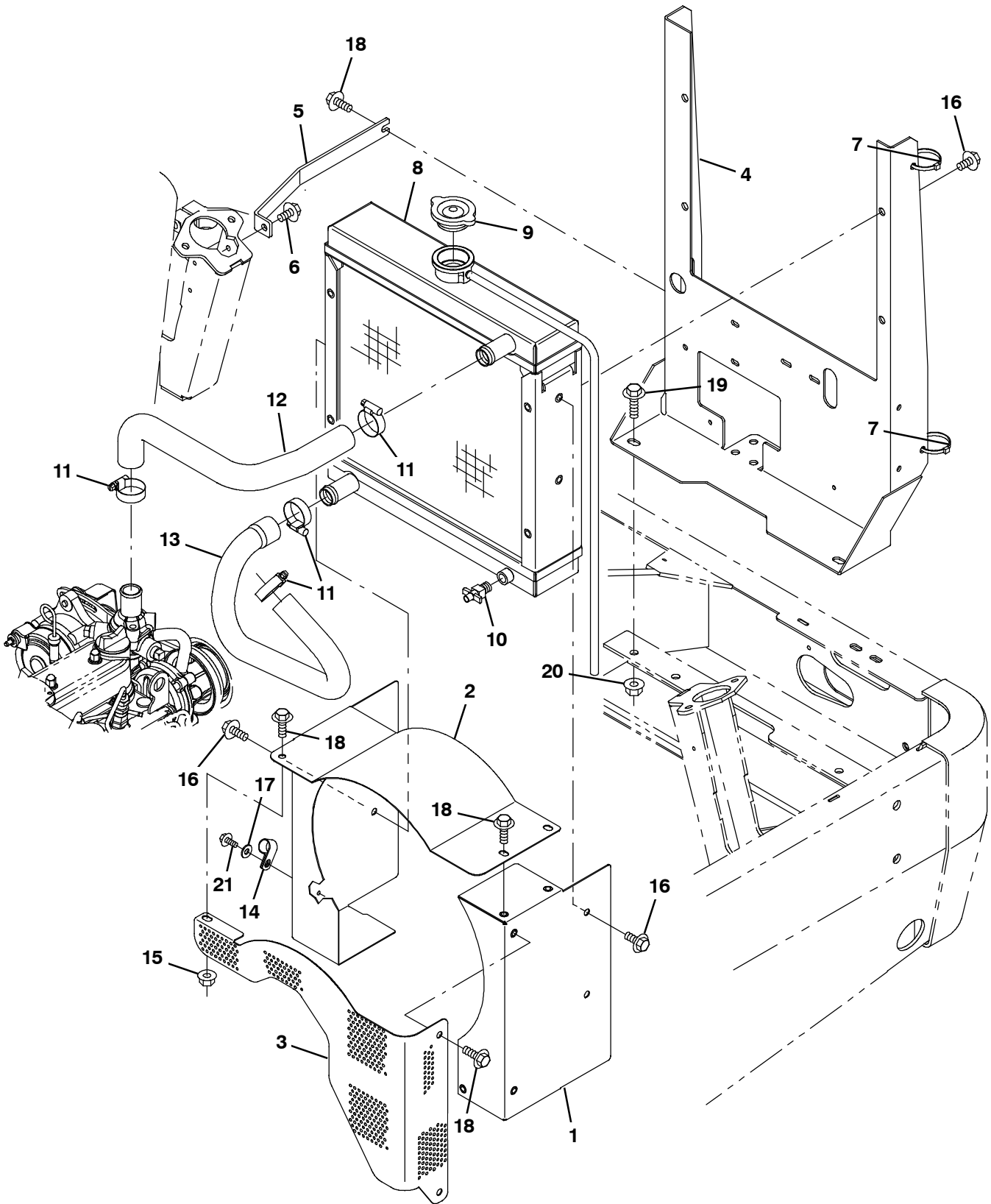


Fig. 14 - Engine Radiator Group

Ref.	Part No.	Serial Number	Description	Qty.
1	9006907	(0000-	) Shroud, Fan, W/ Label, Ce [S20 ]	1
2	9006898	(0000-	) Shroud, Fan, W/ Label, Ce [S20 ]	1
3	1054559	(0000-	) Guard, Fan, Eng, Perf	1
4	1048489	(0000-	) Angle, Mtg, Radiator	1
5	1048501	(0000-	) Angle, Brace	1
6	763045	(0000-	) Screw, Hex, M8 X 1.25 X 20, Fmg	1
7	49266	(0000-	) Tie, Cable, Nyl, 07.3l .19w 1.8 Max D	2
8	1041869	(0000-	) Radiator, Alm	1
9	1045764	(0000-	) Cap, Radiator, 14psi [Stant]	1
10	54911- 32	(0000-	) Fitting, Draincock, .25npt	1
11	11399	(0000-	) Clamp, Hose, Wormdrive, 0.81- 1.50d, .50w	4
12	360363	(0000-	) Hose, Coolant, Mold, 1.00id To 1.00id	1
13	360362	(0000-	) Hose, Coolant, Mold, 1.00id To 1.00id	1
14	67767	(0000-	) Clamp, Cable, Stl, 0.69d X 0.62w, 1hole	1
15	07791	(0000-	) Nut, Hex, Flng, M8 X 1.25	1
16	1020341	(0000-	) Screw, Hex, M8 X 1.25 X 20, Ss, Sems	8
17	32490	(0000-	) Washer, Flat, 0.25, Std	1
18	1037346	(0000-	) Screw, Hex, M8 X 1.25 X 25, 9.8, Sems	6
19	1037358	(0000-	) Screw, Hex, M10 X 1.50 X 35, 9.8, Sems	6
20	07792	(0000-	) Nut, Hex, Flng, M10 X 1.50	2
21	361339	(0000-	) Screw, Hex, M6 X 1.00 X 16, Fmg	2





Fig. 15 - Engine Fuel Tank Group

Ref.	Part No.	Serial Number	Description	Qty.	
1	1052585	(0000-	) Bracket, Mtg, Wire	1	
2	49266	(0000-	) Tie, Cable, Nyl, 07.3l .19w 1.8 Max D	5	
3	1048787	(0000- 1708	) Bracket, Mtg, Tank, Fuel	1	
3	1075431	(1709-	) Bracket, Mtg, Tank, Fuel	1	
4	1049580	(0000-	) Strap Wldt, Tank	4	
5	1048789	(0000-	) Bracket, Sppt, Fuelline	1	
6	74455	(0000-	) Screw, Hex, M6 X 1.00 X 12, Fmg	4	
7	40678	(0000-	) Clamp, Cable, Stl, 0.44d X 0.62w, 1hole	3	
8	81584	(0000-	) Hose, Fuel, 0.31id, 05.0l	1	
9	43844	(0000-	) Clamp, Hose, Wormdrive, 0.25- 0.62d, .31w	4	
10	360836	(0000-	) Fuelline, .31d 05if/ Stl	1	
11	40585	(0000-	) Fitting, Brs, Str, lf05/Pm02	1	
12	9020940	(0000- 3006	) Pump Kit, Fuel, Replmt	1	
13	364779	(0000- 3006	) Bar, Flat, Stl 0.38, 01.00 X 03.3l	1	
14	17414	(0000-	) Fitting, Hyd, Str, Pf02/Pm04	1	
15	47566	(0000-	) Fitting, Hyd, Str, Pm02/Pm02	1	
▽	16	1016827	(0000-	) Filter Assy, Fuel, Dsl	1
▲		1017126	(0000-	) Element, Fltr, Fuel [Dn]	1
17	15555- 2	(0000-	) Fitting, Brs, E90, lf05/Pm04	1	
18	70173	(0000-	) Hose, 0050, 04, lf05str / lm05str, 10.0	1	
19	360837	(0000-	) Fuelline, .31d 05if/05if, Stl	1	
20	54345	(0000-	) Grommet, Rbr, 1.62id, F/1.9h, .13 Matl	2	
21	40585	(0000-	) Fitting, Brs, Str, lf05/Pm02	1	
22	24698	(0000-	) Fitting, Brs, Str, Pf02/Pm06	1	
23	360872	(0000-	) Fitting, Banjo, Fuel	1	
24	53078	(0000-	) Fitting, Brs, E90, lf03/Pm02	1	
25	1048865	(0000-	) Fuelline, Return, Stl	1	
26	87738	(0000-	) Hose, Fuel, 0.18id, 29.0l	1	
27	1048791	(0000-	) Channel, Shield, Fuel Drip	1	
▽	28	1055164	(0000- 0326	) Tank, Fuel, 07.3gal, 10.53w 18.6hi 11.0l	1
▲	29	69899	(0000- 0326	) Cap, Tank, Fuel, 2.3neck 2.6d W/ Chain	1
▲▽	30	1047703	(0000- 0326	) Send- Unit, 90 Ohm	1
▲▲	31	14131	(0000- 0326	) Gasket, Sender, Fuel, 2.7d 1.5b 5/ 2.1bc	1
32	19066	(0000-	) Washer, Flat, 10	1	
33	1037346	(0000-	) Screw, Hex, M8 X 1.25 X 25, 9.8, Sems	1	
34	07791	(0000-	) Nut, Hex, Flng, M8 X 1.25	2	
35	1036892	(0000-	) Screw, Hex, M6 X 1.00 X 25, 9.8 Sems	2	
36	08708	(0000-	) Nut, Hex, Lock, M6 X 1.00, NI	1	
37	07790	(0000-	) Nut, Hex, Flng, M6 X 1.00	4	
38	46236	(0000-	) Clamp, Cable, Stl, 0.25d X 0.56w, 1hole	1	
39	1037354	(0000-	) Screw, Hex, M8 X 1.25 X 30, 9.8, Sems	3	
40	1037345	(0000-	) Screw, Hex, M6 X 1.00 X 30, 9.8, Sems	2	
41	41342	(0000-	) Screw, Hex, M8 X 1.25 X 40, 8.8	2	
42	08709	(0000-	) Nut, Hex, Lock, M8 X 1.25, NI	2	
▽	43	1058574	(0327-	) Tank, Fuel, 06.9gal, 10.53w 18.6hi 10.0l	1
▲	44	1032812	(0327-	) Cap, Fuel, Tank	1
▲	45	1067558	(0327-	) Send- Unit, Fuel, 90 Ohm	1
46	1251982	(3007-	) Pump, Fuel	1	
47	1076774	(3007-	) Fitting, Extension 1/8- Npsf X 20	1	
48	1252042	(3007-	) Bar, Flat, Stl 0.25, 01.00 X 03.3l	1	

Fig. 16 - Engine Muffler Group

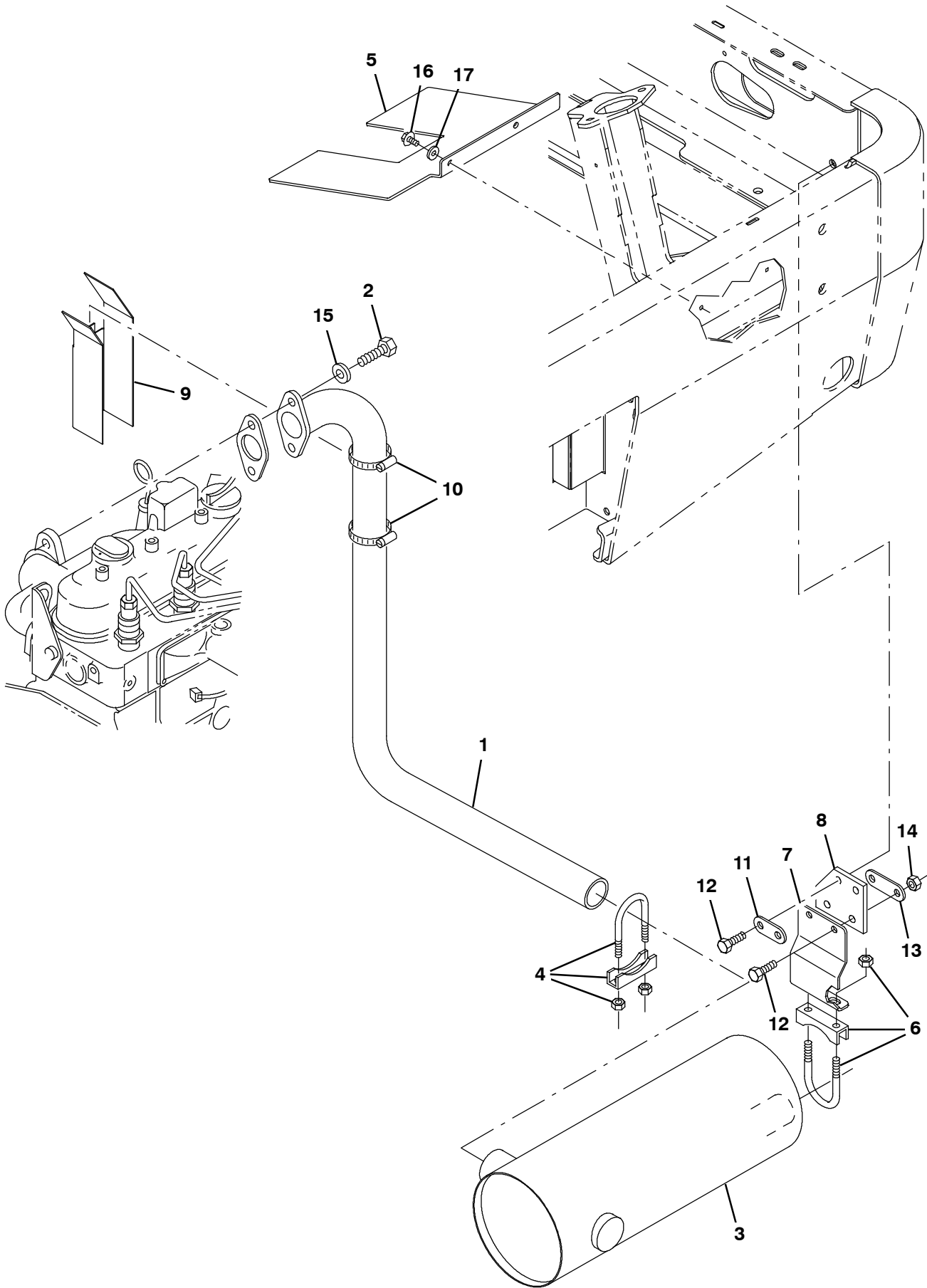


Fig. 16 - Engine Muffler Group

Ref.	Part No.	Serial Number	Description	Qty.
1	360367	(0000-	) Tube Wldt, Exhaust, 1.6d, 2 Hole Flng	1
2	58286	(0000-	) Screw, Hex, M10 X 1.25 X 20, 8.8	2
3	360372	(0000-	) Muffler, Exhaust	1
3	991805	(0000-	) Muffler, Purifier (OPTIONAL)	1
4	24012- 1	(0000-	) Clamp, Muffler, 1.75d	1
5	1048733	(0000-	) Plate, Shield, Exhaust	1
6	23694	(0000-	) Clamp, Muffler, 1.38D	1
7	1048843	(0000-	) Angle, Mtg, Muffler	1
8	1057564	(0000-	) Isolator, Vib, Exhaust, 0.3 2.7w 3.2w	1
9	360972	(0000-	) Guard, Exhaust	1
10	11531	(0000-	) Clamp, Hose, Wormdrive, 1.06- 2.00d, .56w	2
11	1057578	(0000-	) Plate, Mtg, Isolator	1
12	39277	(0000-	) Screw, Hex, M8 X 1.25 X 25, 8.8	2
13	1057581	(0000-	) Plate, Mtg, Isolator	1
14	08709	(0000-	) Nut, Hex, Lock, M8 X 1.25, NI	2
15	32485	(0000-	) Washer, Flat, 0.38, Sae	2
16	361339	(0000-	) Screw, Hex, M6 X 1.00 X 16, Fmg	2
17	32490	(0000-	) Washer, Flat, 0.25, Std	2

Fig. 17 - Engine Battery Group

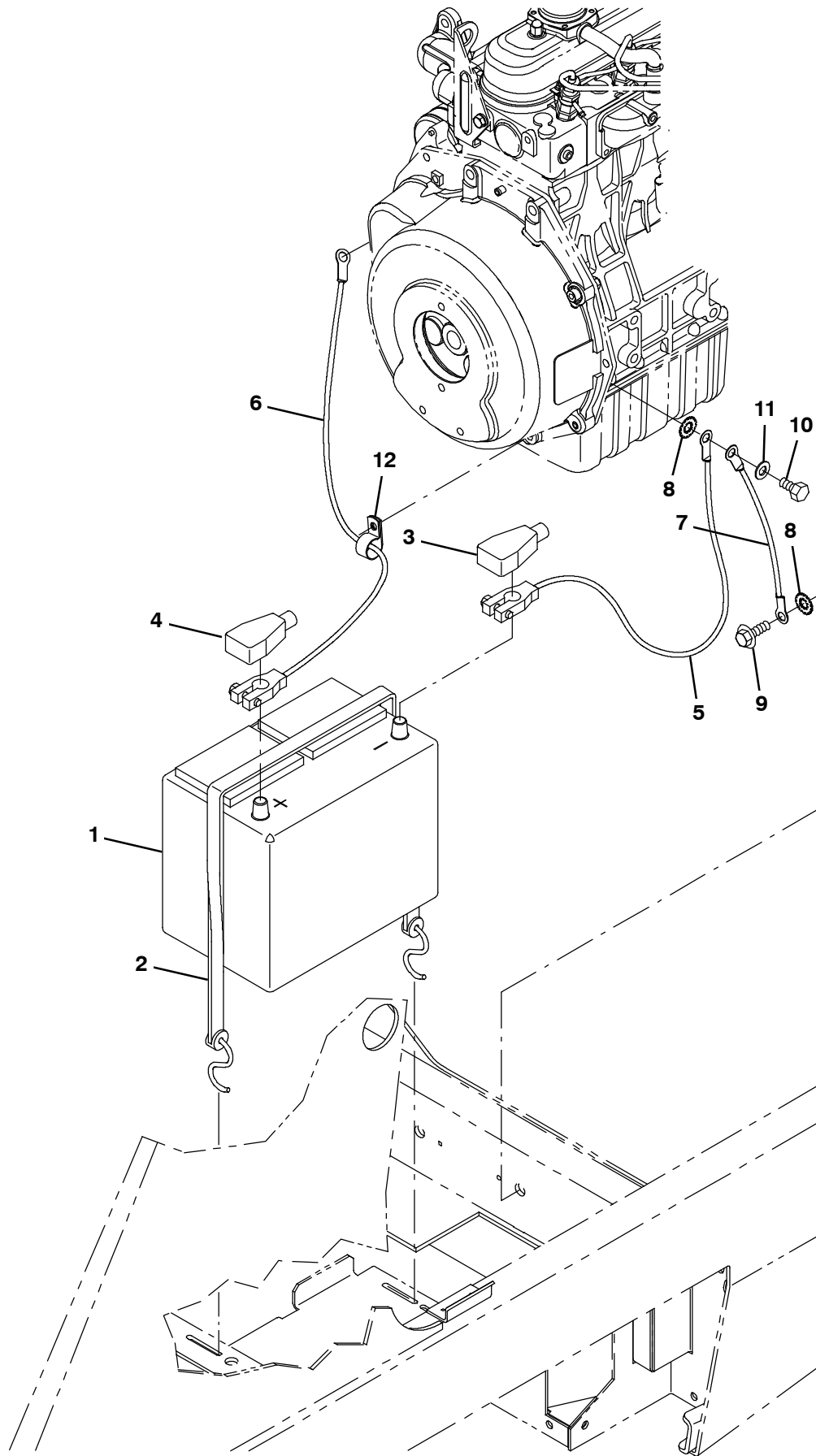


Fig. 17 - Engine Battery Group

Ref.	Part No.	Serial Number	Description	Qty.
1	10143	(0000-	) Battery, Wet, 12vdc 0600cca	1
2	33671	(0000-	) Strap, Rbr, Tie- Down, 19.0l, 2/ Hook	1
3	68872	(0000-	) Boot, Terminal, Battery, 02- 01ga, Blk	1
4	68873	(0000-	) Boot, Terminal, Battery, 02- 01ga, Red	1
5	360819	(0000-	) Cable, Battery, 04ga 22.0l Blk .41ring	1
6	31258	(0000-	) Cable, Battery, 04ga 38.0l Red .41ring	1
7	29832- 5	(0000-	) Cable, 04ga 11.0l Blk .41ring /.41ring	1
8	41142	(0000-	) Washer, Lock, Int- Ext, 0.38	2
9	1037358	(0000-	) Screw, Hex, M10 X 1.50 X 35, 9.8, Sems	1
10	58286	(0000-	) Screw, Hex, M10 X 1.25 X 20, 8.8	1
11	32485	(0000-	) Washer, Flat, 0.38, Sae	1
12	40678- 1	(0000-	) Clamp, Cable, Stl, 0.88d X 0.62w, 1hole	1

Fig. 18 - Directional Pedal Group

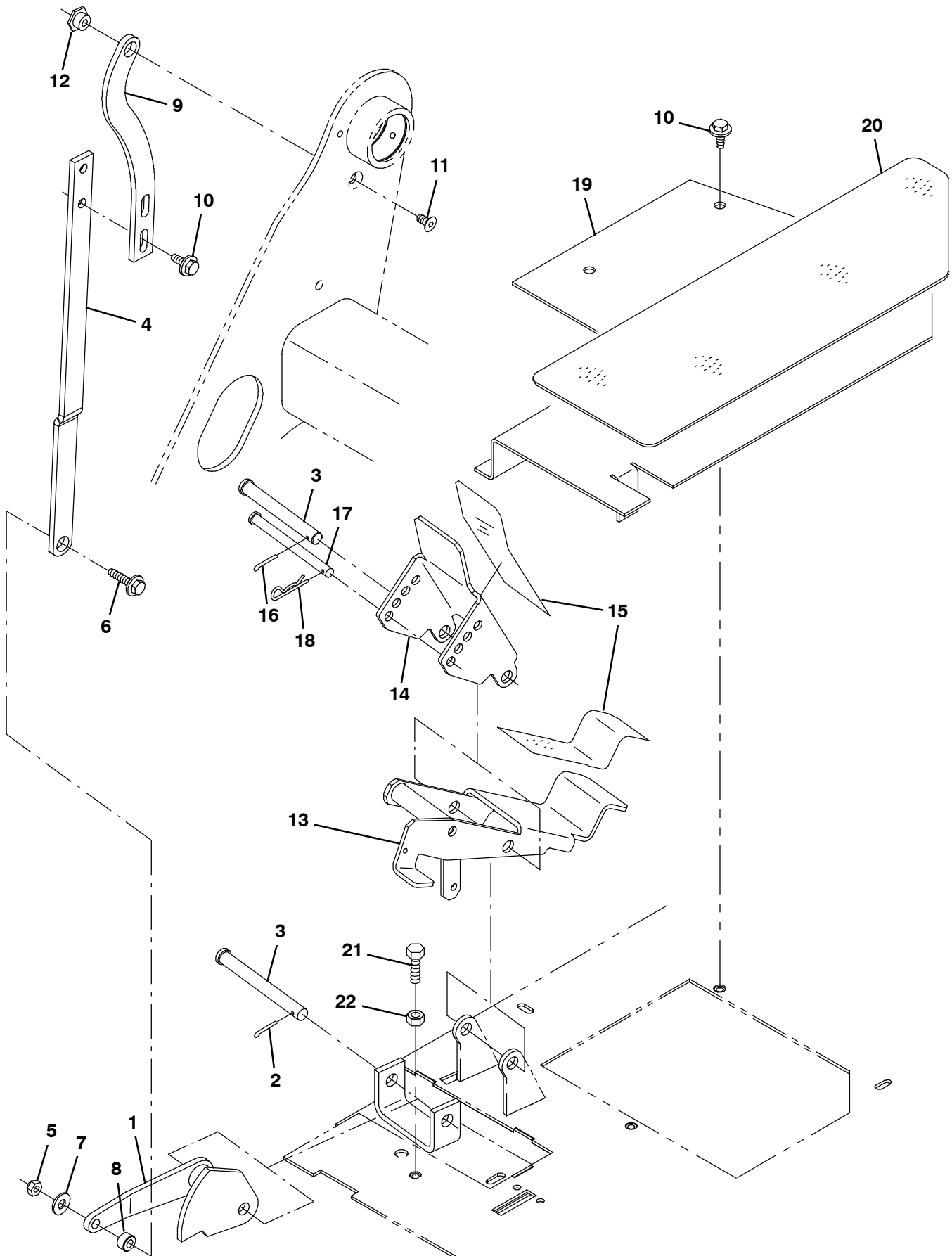


Fig. 18 - Directional Pedal Group

Ref.	Part No.	Serial Number	Description	Qty.
1	1052559	(0000-	) Cam Wldt, Limiter, Spd	1
2	08346	(0000-	) Pin, Cotter, .125 X 0.75	1
3	222196	(0000-	) Pin, Clevis, 0.50d X 4.25l	2
4	1052558	(0000-	) Link, 0.25, 1.0w 18.06l, 1/0.6h 2/ M8	1
5	08709	(0000-	) Nut, Hex, Lock, M8 X 1.25, NI	1
6	1037355	(0000-	) Screw, Hex, M8 X 1.25 X 35, 9.8, Sems	1
7	32491	(0000-	) Washer, Flat, 0.31, Std	1
8	360460	(0000-	) Sleeve, P/M, 0.34b 0.63d 0.4l, Ss / Oil	1
9	1052557	(0000-	) Link, Limiter, Spd	1
10	1037346	(0000-	) Screw, Hex, M8 X 1.25 X 25, 9.8, Sems	4
11	360821	(0000-	) Screw, Flt, Soc, M8 X 1.25 X 16, 10.9	1
12	360840	(0000-	) Spacer	1
13	1052553	(0000-	) Pedal Wldt, Propel, Lower	1
14	1052550	(0000-	) Pedal, Propel, Upper	1
15	75430	(0000-	) Tread, Non- Skid, 02.2w 15.5l	1
16	08182	(0000-	) Pin, Cotter, .125 X 1.00	1
17	59672	(0000-	) Pin, Clevis, 0.37d X 4.50l	1
18	97163	(0000-	) Pin, Cotter, Hair, 13mmd 3mm Wir	1
19	1048508	(0000-	) Cover, Plt, Floor	1
20	360906	(0000-	) Tread, Non- Skid, 06.5w 20.6l	1
21	76570	(0000-	) Screw, Hex, M8 X 1.25 X 30, 8.8	1
22	07791	(0000-	) Nut, Hex, Flng, M8 X 1.25	1

**Fig. 19 - Wheel and Brake Group, Front**

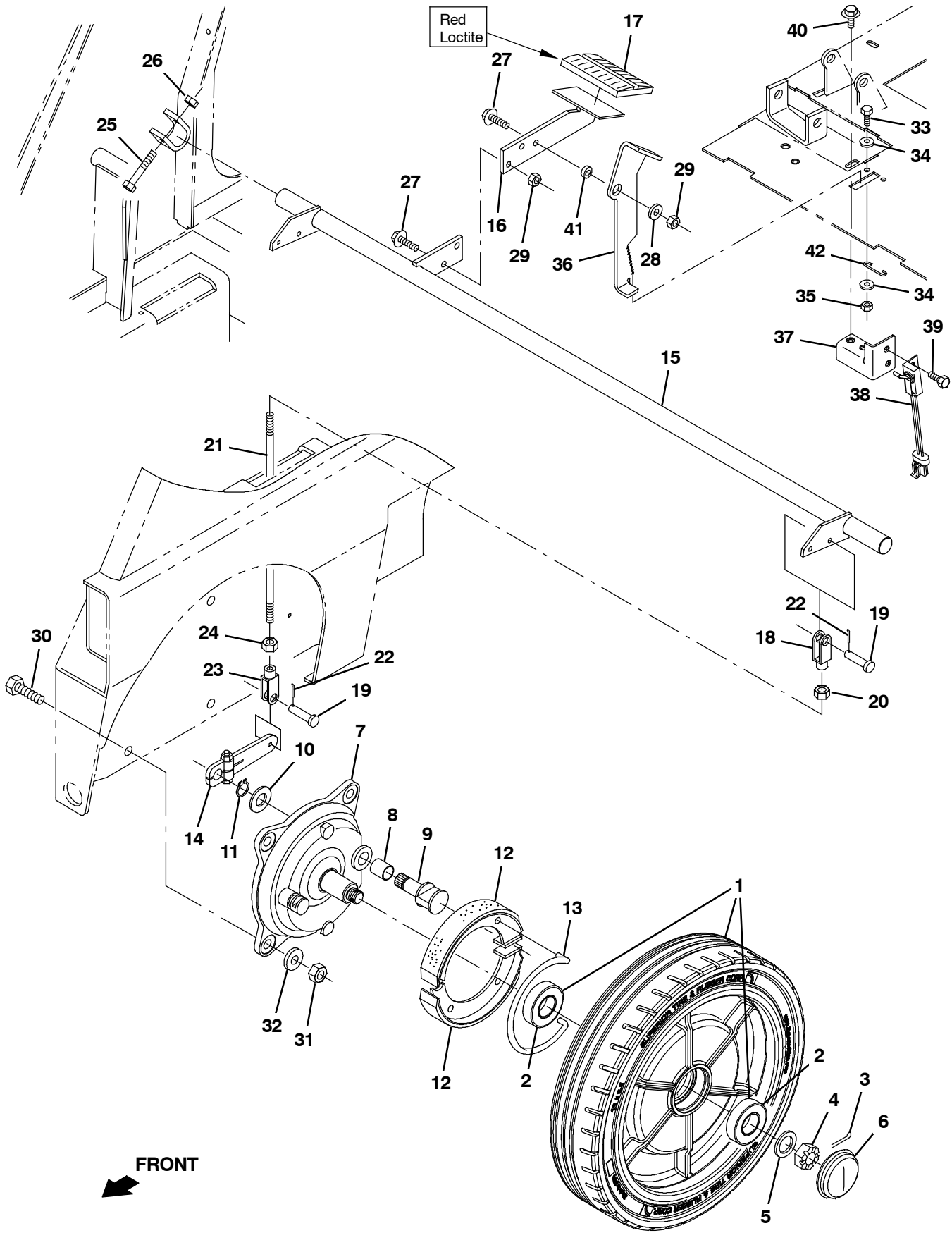




Fig. 19 - Wheel and Brake Group, Front

Ref.	Part No.	Serial Number	Description	Qty.
▽	1	1076240	(000000- ) Tire Assy, Idler, 16.0 X 3.5, Rubber	2
▲	2	360074	(000000- ) Bearing, Ball, 1.18b 2.44d 0.63w	2
	3	08182	(000000- ) Pin, Cotter, .125 X 1.00	2
	4	86659	(000000- ) Nut, Hex, Slt'd, .75- 16	2
	5	49145	(000000- ) Washer, Flat, 0.76b 1.50d .06, Ss	2
	6	54390	(000000- ) Cap, Hub, Dust, 2.57d 0.77l	2
▽		360023	(000000- ) Brake Assy	2
▲	7	360270	(000000- ) Plate, Backing, Brake	1
▲	8	360271	(000000- ) Bushing, Sleeve, 0.78b 0.86d 0.93l, Bnz	1
▲	9	360272	(000000- ) Cam, Plt, Brake [Nickel]	1
▲	10	360273	(000000- ) Washer, Flat, M21.0b X 37d X 3	1
▲	11	360274	(000000- ) Retainer, Ring, Brake	1
▲	12	360275	(000000- ) Shoe, Brake, 180 X 30mm	2
▲	13	360276	(000000- ) Spring, Wir, 0.25d, Brake Return	1
	14	360802	(000000- ) Arm, Lever, Brake, 4.1 [Knott]	2
	15	1052114	(000000- ) Shaft Wldt, Brush	1
	16	1052113	(000000- ) Pedal Wldt, Brake	1
	17	51109	(000000- ) Pad, Pedal, Brake, 3.96l 2.36w 0.75	1
▽		9019140	(000000- ) Brake Kit, Linkage Ci [S20]	2
▲	18	14595- 1	(000000- ) Clevis, Adj, 0.25pin, 0.25- 28 Rh, PI	1
▲	19	14605	(000000- ) Pin, Clevis, 0.25d X 0.75l	2
▲	20	32899	(000000- ) Nut, Hex, Jam, .25- 28	1
▲	21	1247287	(000000- ) Rod, Thr'd, 2 End, .25- 28 16.00l	1
▲	22	08170	(000000- ) Pin, Cotter, .062 X 0.50	2
▲	23	364864	(000000- ) Clevis, Adj, 0.25pin, 0.25- 28 Lh, PI	1
▲	24	364948	(000000- ) Nut, Hex, Std, .25- 28, Lh	1
	25	06949	(000000- ) Screw, Hex, M6 X 1.00 X 50, 8.8	2
	26	08708	(000000- ) Nut, Hex, Lock, M6 X 1.00, NI	2
	27	1037355	(000000- ) Screw, Hex, M8 X 1.25 X 35, 9.8, Sems	3
	28	32491	(000000- ) Washer, Flat, 0.31, Std	1
	29	08709	(000000- ) Nut, Hex, Lock, M8 X 1.25, NI	3
	30	06968	(000000- ) Screw, Hex, M12 X 1.75 X 35, 8.8	8
	31	08711	(000000- ) Nut, Hex, Lock, M12 X 1.75, NI	8
	32	32486	(000000- ) Washer Flat, 0.50, Sae	8
	33	1054875	(000000- ) Screw, Hex, M5 X 1.0 X 16, Blk	2
	34	19066	(000000- ) Washer, Flat, 10	4
	35	06549	(000000- ) Nut, Hex, Lock, M5 X 0.80, NI	2
	36	1046553	(000000- ) Lever, Stop, Brake	1
	37	1048142	(000000- ) Bracket, Switch, Brake	1
	38	1039735	(000000- ) Switch, Snap, 15a No	1
	39	87308	(000000- ) Screw, Hex, M6 X 1.00 X 12, 8.8	2
	40	1020341	(000000- ) Screw, Hex, M8 X 1.25 X 20, Ss, Sems	2
	41	1052263	(000000- ) Tube, 0.34id 0.62od 00.2l, Stl	1
	42	71367	(000000- ) Spring, Wir, 0.08d, Parking Brake	1

**Fig. 20 - Wheel Group, Rear Drive**

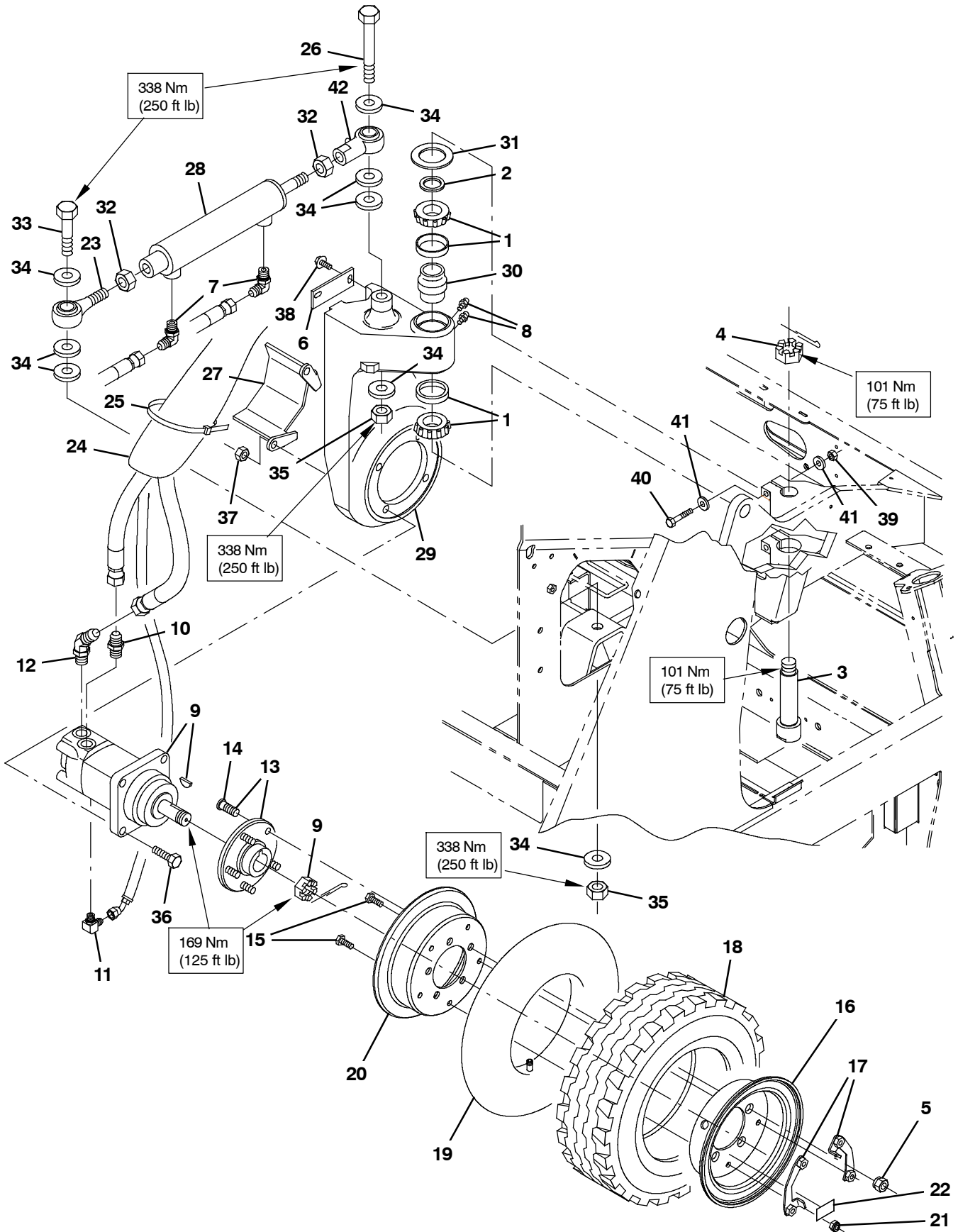


Fig. 20 - Wheel Group, Rear Drive

Ref.	Part No.	Serial Number	Description	Qty.	
1	49225	(0000-	) Bearing Assy, 2.33d 1.25b Cup / Cone Kit	2	
2	47719	(0000-	) Washer, Flat, 1.26b 1.88d .13, Stl	1	
3	364861	(0000-	) Bolt, Shld 1.25d X 4.45l, 1.0- 20 Drilled	1	
4	14242	(0000-	) Nut, Hex, Slt'd, 1.00- 20	1	
5	24339	(0000-	) Nut, Wheel, .50- 20 X 60 Angle	5	
6	1052521	(0000-	) Bar, Flat, Stl 0.19, 01.50 X 04.1l	1	
7	56820	(0000- 0820	) Fitting, Hyd, E90, Jm06/Om06	2	
7	762432	(0821-	) Fitting, Hyd, E90, Fm06/Om06	2	
8	47801	(0000-	) Fitting, Grease, Str Pm04 .63l	2	
9	374559	(0000-	) Motor, Hyd, Gear, Int 18.7 Bi- Dir 3000 (See Breakdowns)	1	
10	46480	(0000- 0820	) Fitting, Hyd, Str, Jm10/Om10	1	
10	762463	(0821-	) Fitting, Hyd, Str, Fm10/Om10	1	
11	77097	(0000- 0820	) Fitting, Hyd, E90, Jm04/Om04	1	
11	762427	(0821-	) Fitting, Hyd, E90, Fm04/Om04	1	
12	44936	(0000- 0820	) Fitting, Hyd, E45, Jm10/Om10	1	
12	762465	(0821-	) Fitting, Hyd, E45, Fm10/Om10	1	
▽	13	1052522	(0000-	) Hub Assy, Wheel, 5 Bolt 4.50bc 1.5 Taper	1
▲	14	32126	(0000-	) Stud, Wheel, .50- 20 X 1.50l, 0.370th	5
▽		1057534	(0000-	) Tire Assy, Pneu, 150/75- 08 4.5Bc, Ce	1
▲	15	39283	(0000-	) Screw, Hex, m10 X 1.5 X 25, 8.8	5
▲	16	366097	(0000-	) Rim, Wheel, Outer Half	1
▲	17	1057438	(0000-	) Plate, Wheel, Ce	2
▲	18	361081	(0000-	) Tire, Pneu, 16X6.0X08, 10Ply [1C12]	1
▲	19	361077	(0000-	) Innertube, 16 X 6- 8	1
▲	20	366096	(0000-	) Rim, Wheel, Inner Half	1
▲	21	08714	(0000-	) Nut, Hex, Lock, m10 X 1.5, NI, Ss	1
▲	22	361082	(0000-	) Label, Inflation	1
	23	64886	(0000-	) Rod- End, 0.75- 16rh Mal 0.75b [Teflon]	1
	24	34329	(0000-	) Sleeve, Nyl, 1.81id 20.0l	1
	25	49266	(0000-	) Tie, Cable, Nyl, 07.3l .19w 1.8 Max D	1
	26	360152	(0000-	) Screw, Hex, .75- 10 X 5.00, G5	1
	27	1052523	(0000-	) Bracket, Motor, Drive	1
	28	1028492	(0000-	) Cylinder, Hyd, 2.0b 15.0l 08.00strk 1500	1
	29	364863	(0000-	) Housing, Sppt, Drive, Rear	1
	30	364826	(0000-	) Seal, Grease Cav	1
	31	364827	(0000-	) Washer, Flat, 1.91b 3.00d .16, Felt	1
	32	35886	(0000-	) Nut, Hex, Jam, .75- 16	2
	33	58056	(0000-	) Screw, Hex, .75- 10 X 3.00, G5	1
	34	39350	(0000-	) Washer, Flat, 0.75, Sae	8
	35	32987	(0000-	) Nut, Hex, Lock, .75- 10, NI	2
	36	06972	(0000-	) Screw, Hex, M12 X 1.75 X 60, 8.8	4
	37	08711	(0000-	) Nut, Hex, Lock, M12 X 1.75, NI	4
	38	1037346	(0000-	) Screw, Hex, M8 X 1.25 X 25, 9.8, Sems	2
	39	41430	(0000-	) Nut, Hex, Lock, M10 X 1.5, NI	2
	40	06964	(0000-	) Screw, Hex, M10 X 1.50 X 70, 8.8	2
	41	32485	(0000-	) Washer, Flat, 0.38, Sae	4
	42	64887	(0000-	) Rod- End, 0.75- 16rh Fem 0.75b	1

Fig. 21 - Brush Lift Group, Main

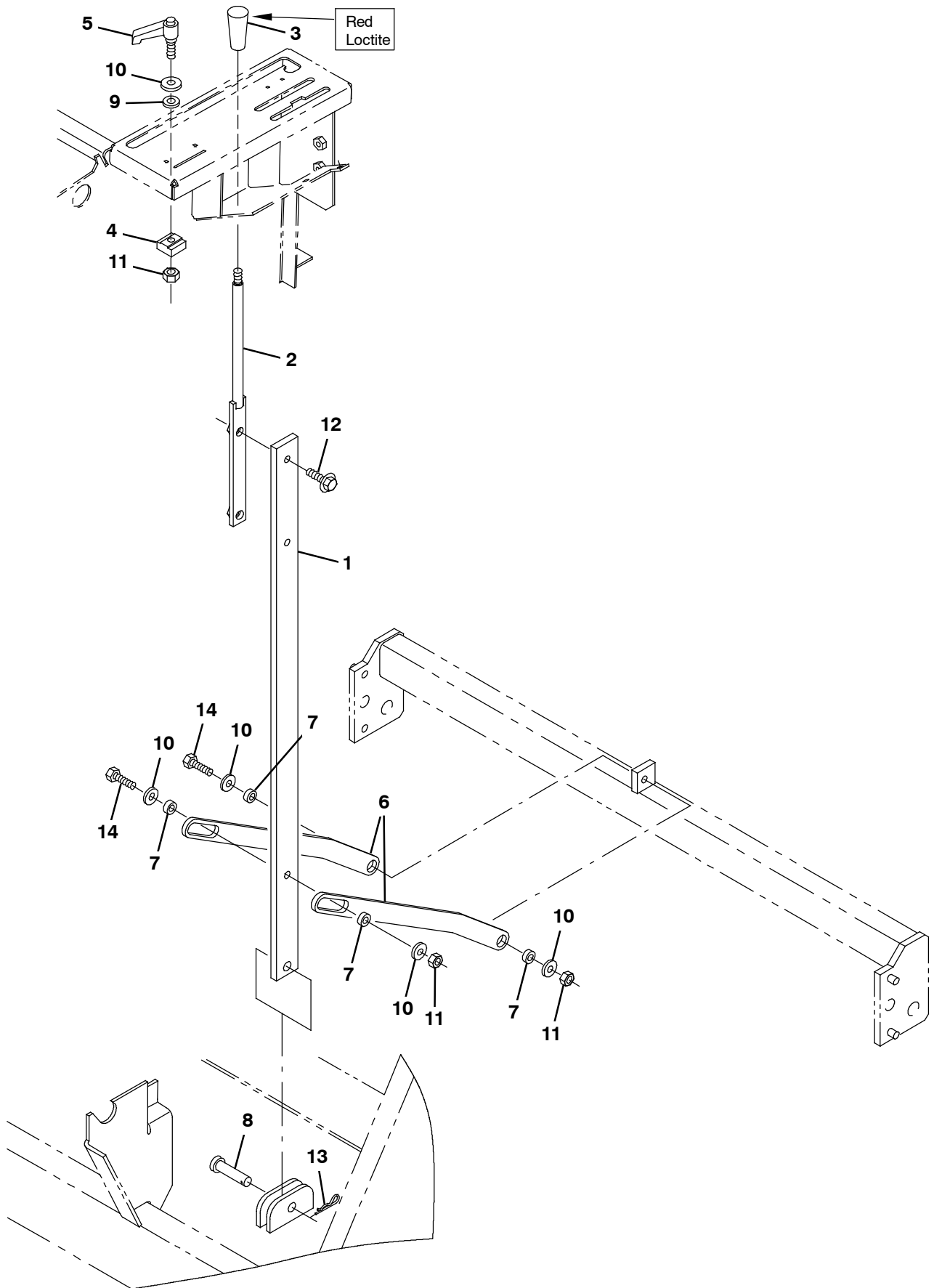


Fig. 21 - Brush Lift Group, Main

Ref.	Part No.	Serial Number	Description	Qty.
1	1048801	(0000-	) Lever, Brush Lift	1
2	1055049	(0000-	) Handle Wldt, Lift, Brush	1
3	54995	(0000-	) Knob, 1.12d 3.86l M10 X 1.5, Plstc Tpr]	1
4	360774	(0000-	) Block, Adj	1
5	375020	(0000-	) Lever, Adj, Plstc	1
6	1076300	(0000-	) Link, Lift, Main Brush	2
7	360460	(0000-	) Sleeve, P/M, 0.34b 0.63d 0.4l, Ss / Oil	4
8	51529	(0000-	) Pin, Clevis, 0.50d X 1.25l	1
9	1055074	(0000-	) Washer, Sealing, M8	1
10	32491	(0000-	) Washer, Flat, 0.31, Std	5
11	08709	(0000-	) Nut, Hex, Lock, M8 X 1.25, NI	3
12	1037354	(0000-	) Screw, Hex, M8 X 1.25 X 30, 9.8, Sems	2
13	44906	(0000-	) Pin, Cotter, Hair, 0.38d .093 Wir	1
14	06956	(0000-	) Screw, Hex, M8 X 1.25 X 45, 8.8	2

**Fig. 22 - Brush Drive Group, Main**

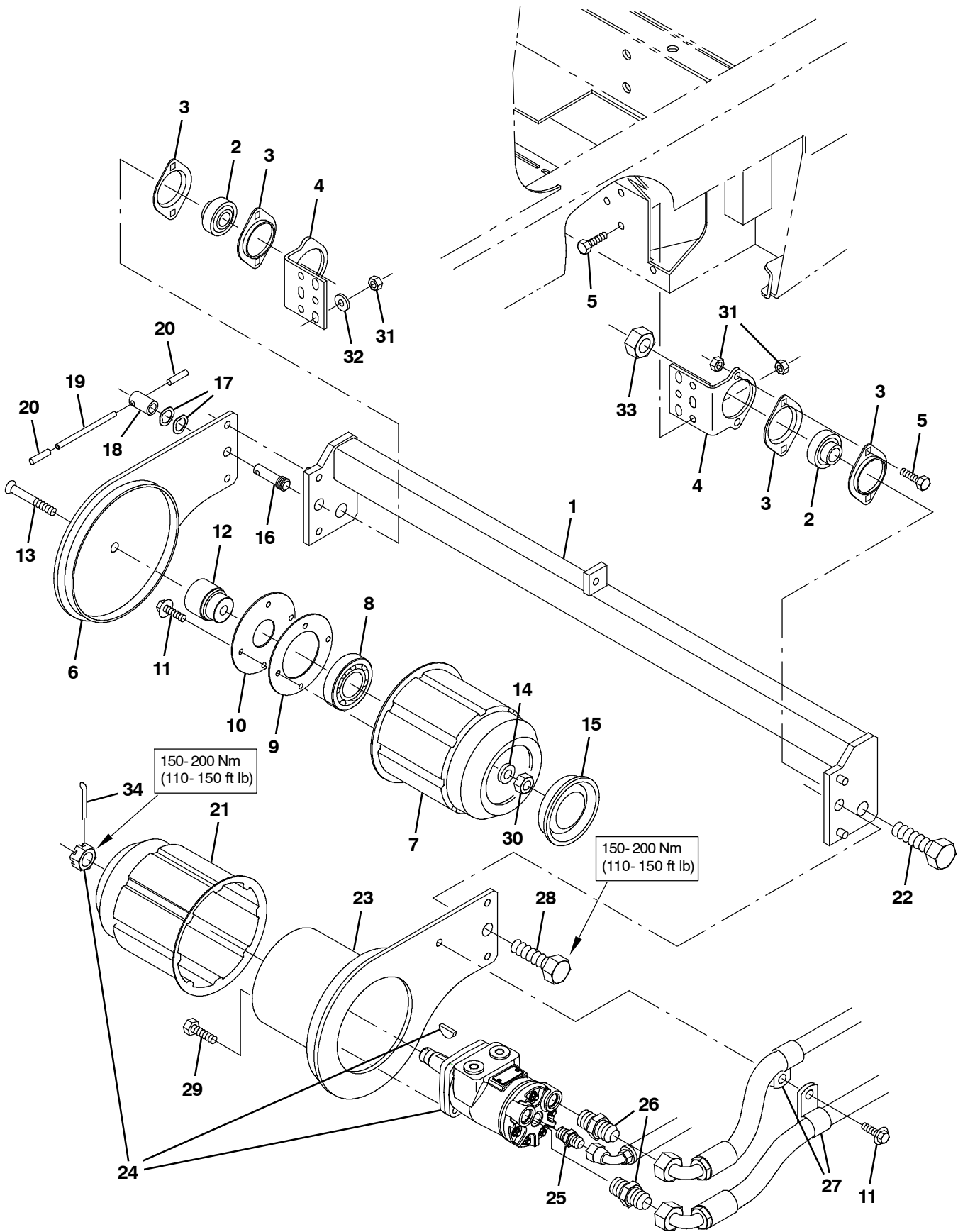


Fig. 22 - Brush Drive Group, Main

Ref.	Part No.	Serial Number	Description	Qty.	
1	1048800	(0000-	) Tube Wldt, Torque	1	
2	25887	(0000-	) Bearing, W/ Collar, 0.75b 1.85d 1.06w	2	
3	35973	(0000-	) Flange, Brg, 1.9id 2h	4	
4	1048744	(0000-	) Bracket, Angle, Mtg, Brg	2	
5	09740	(0000-	) Screw, Hex, M8 X 1.25 X 20, Ss	10	
6	1054045	(0000-	) Arm Wldt, Brush, Main, Idler	1	
7	55779	(0000-	) Plug Wldt, Idler, Brush	1	
8	24899	(0000-	) Bearing, Ball, 1.38b 2.83d 0.67w	1	
9	30252	(0000-	) Disc, 0.08, 04.39d 02.56b, 4/.28h 3.8bc	1	
10	30253	(0000-	) Disc, 0.06, 04.39d 01.67b, 4/.30h 3.8bc	1	
11	1036892	(0000-	) Screw, Hex, M6 X 1.00 X 25, 9.8 Sems	5	
12	30251	(0000-	) Shaft, Idler, Plug, Brush	1	
13	361555	(0000-	) Screw, Flt, M12 X 1.75 X 80, 10.9	1	
14	51564	(0000-	) Washer, Flat, 0.53b 1.75d .12, Stl, Pl	1	
15	30255	(0000-	) Cap, Vinyl, 3.28d 0.45l	1	
16	360110	(0000-	) Stud, Spcl	1	
17	52508	(0000-	) Washer, Wavy, 0.53b 0.81d .09	2	
18	360109	(0000-	) Bar, Hex, Stl 0.75, 01.6l .50h Thru	1	
19	11631	(0000-	) Pin, Roll, .250d X 3.50l, .250/.256	1	
20	360492	(0000-	) Cap, Vinyl, 0.23id, 1.50l	2	
21	87631	(0000- 0534	) Plug Wldt, Drive, Brush	1	
21	1057643	(0535-	) Plug Wldt, Drive, Brush	1	
22	39395	(0000-	) Screw, Hex, .75- 10 X 2.50, Fl	2	
23	360349	(0000-	) Arm Wldt, Brush, Main, Drive	1	
24	361021	(0000- 0534	) Motor, Hyd, Gear, Int 02.2 Bi- Dir 1500 (See Breakdowns)	1	
▽	24	1068806	(0535-	) Motor, Hyd, Gear, Int 02.2 Bi- Dir 1500	1
▲		22615	(0535-	) Seal Kit, Motor [Cl]	1
	25	55586	(0000- 0820	) Fitting, Hyd, Str, Jm04/Om04	1
	25	762428	(0821-	) Fitting, Hyd, Str, Fm04/Om04	1
	26	52402	(0000- 0820	) Fitting, Hyd, Str, Jm06/Om08	2
	26	762438	(0821-	) Fitting, Hyd, Str, Fm06/Om08	2
	27	67767	(0000-	) Clamp, Cable, Stl, 0.69d X 0.62w, 1hole	2
	28	06977	(0000-	) Screw, Hex, M16 X 2.00 X 20, 8.8	1
	29	01762	(0000-	) Screw, Hex, .38- 16 X 0.75, NI	4
	30	08711	(0000-	) Nut, Hex, Lock, M12 X 1.75, NI	1
	31	08709	(0000-	) Nut, Hex, Lock, M8 X 1.25, NI	10
	32	32491	(0000-	) Washer, Flat, 0.31, Std	3
	33	32987	(0000-	) Nut, Hex, Lock, .75- 10, NI	2
	34	08175	(0000-	) Pin, Cotter, .125 X 1.25	1





Fig. 23 - Brush Lift Group, Side

Ref.	Part No.	Serial Number	Description	Qty.
1	360449	(0000-	) Handle Wldt, Brush, Side	1
2	360417	(0000-	) Arm Wldt, Lift, Brush	1
3	360961	(0000-	) Spring, Tors, 1.03id .11wir 03.0coil	1
4	54995	(0000-	) Knob, 1.12d 3.86l M10 X 1.5, Plstc Tpr]	1
5	51813	(0000-	) Pin, Clevis, 0.37d X 2.12l	1
6	64173	(0000-	) Bushing, Sleeve, 0.50b 0.59d 0.38l, Stl	1
7	39346	(0000-	) Washer, Flat, 0.44, Std	1
8	1047878	(0000-	) Cable, Ss .12d 60.25l .55eye / M6- 1.0	1
9	1035826	(0000-	) Clevis, Adj, M6 Pin, M6 X 1.0 Rh, Pl	1
10	41359	(0000-	) Nut, Hex, Std, M6 X 1.00, 8	1
11	06957	(0000-	) Screw, Hex, M8 X 1.25 X 60, 8.8	1
12	360801	(0000-	) Sleeve, 0.32b 0.50d 0.3l, 2cham, Ss	1
13	360410	(0000-	) Bellcrank, Lift, Brush, Side, Rh	1
14	360411	(0000-	) Bellcrank, Lift, Brush, Side, Lh	1
15	369781	(0000-	) Pulley, Cable, 1.5d Nyl	1
16	222460	(0000-	) Sleeve, P/M, 0.32b 0.50d 0.5l [430ss]	1
17	54400	(0000-	) Bracket, Angle, Keeper, Cable	1
18	360451	(0000-	) Tube, 0.42id 0.62od 01.0l, Stl, Pl	1
19	29584	(0000-	) Pin, Clevis, 0.37d X 2.00l	1
20	71126	(0000-	) Block, Adj, Pivot	1
21	12364	(0000-	) Ring, Retaining, Ext, 0.38d, [Klipring]	2
22	360414	(0000-	) Lever, Adj, Metal	1
23	76570	(0000-	) Screw, Hex, M8 X 1.25 X 30, 8.8	2
24	08709	(0000-	) Nut, Hex, Lock, M8 X 1.25, NI	4
25	32491	(0000-	) Washer, Flat, 0.31, Std	2
26	32492	(0000-	) Washer, Flat, 0.38, Std	2
27	41430	(0000-	) Nut, Hex, Lock, M10 X 1.5, NI	1
28	44906	(0000-	) Pin, Cotter, Hair, 0.38d .093 Wir	2

**Fig. 24 - Brush Motor and Pivot Group, Side**

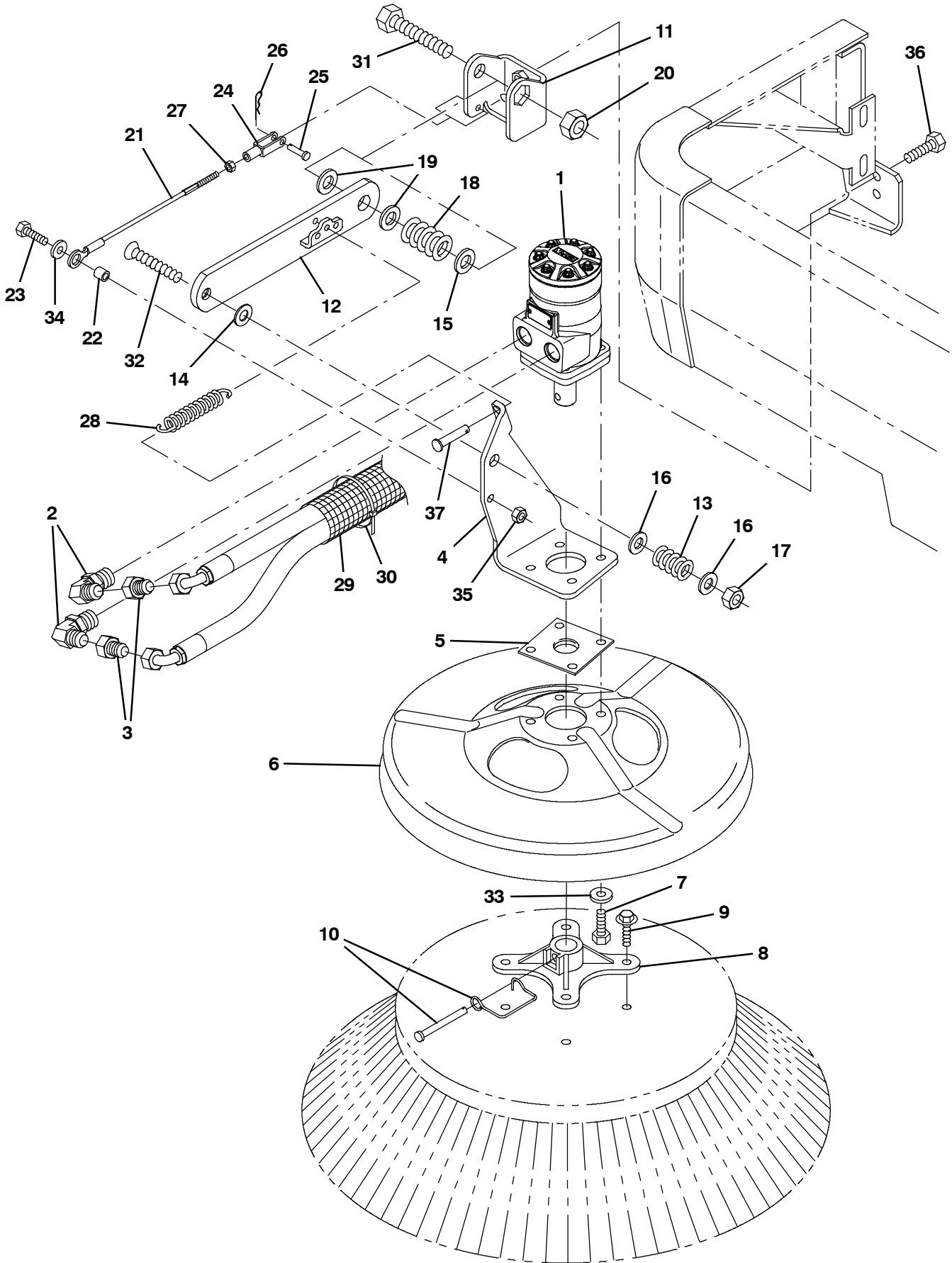


Fig. 24 - Brush Motor and Pivot Group, Side

Ref.	Part No.	Serial Number	Description	Qty.
	1	361014	(0000- 0534 ) Motor, Hyd, Gear, Int 09.7 Bi- Dir 1500 (See Breakdowns)	1
▽	1	1068802	(0535- ) Motor, Hyd, Gear, Int 09.7 Bi- Dir 1500	1
▲		22615	(0535- ) Seal Kit, Motor [CI]	1
	2	56821	(0000- 0820 ) Fitting, Hyd, E90, Jm08/Om10	2
	2	767411	(0821- ) Fitting, Hyd, E90, Fm08/Om10	2
	3	47753	(0000- 0820 ) Fitting, Hyd, Str, Jf08/Jm06	2
	3	762458	(0821- ) Fitting, Hyd, Str, Ff08/Fm06	2
	4	1046246	(0000- ) Bracket, Mtg, Motor, Rh	1
	5	16082	(0000- ) Guard, String, Motor, Brush	1
	6	1054256	(0000- ) Guard, Brush	1
	7	46559	(0000- ) Screw, Hex, .38- 16 X 1.25, NI	4
	8	47501	(0000- ) Hub, Adapter, Brush, 1.00b	1
	9	39396	(0000- ) Screw, Hex, .31- 12 X 1.50, Fmg [Ab]	4
	10	84581	(0000- ) Pin Assy, Side Brush W/ Clip	1
	11	1037427	(0000- ) Bracket, Arm, Side Brush	1
	12	1037485	(0000- ) Arm Wldt, Lift, Rh	1
	13	360357	(0000- ) Spring, Dsl, 1.00od 0.50id 1.25l	1
	14	59633	(0000- ) Washer, Thrust, 0.53b 1.00d 0.03w[Fbrgl]	1
	15	15331	(0000- ) Washer, Flat, 0.62, Sae	1
	16	32486	(0000- ) Washer Flat,0.50,Sae	2
	17	86029	(0000- ) Nut, Hex, Flexlock, .50- 13, Thin	1
	18	360081	(0000- ) Spring, Dsl, 1.25od 0.62id 1.80l	1
	19	64425	(0000- ) Washer, Thrust, 0.61b 1.25d .06, Fgl	2
	20	33342	(0000- ) Nut, Hex, Lock, M16 X 2.00, NI	1
	21	1048311	(0000- ) Cable, Ss .19d 008.5l .55eye / M6- 1.0	1
	22	360801	(0000- ) Sleeve, 0.32b 0.50d 0.3l, 2cham, Ss	1
	23	09010	(0000- ) Screw, Hex, M8 X 1.25 X 25, Ss	1
	24	1035826	(0000- ) Clevis, Adj, M6 Pin, M6 X 1.0 Rh, PI	1
	25	14605	(0000- ) Pin, Clevis, 0.25d X 0.75l	1
	26	08085	(0000- ) Pin, Cotter, Hair, 0.31d .058 Wir	1
	27	07785	(0000- ) Nut, Hex, Std, M6 X 1.00, Ss	1
	28	29499	(0000- ) Spring, Extn, 0.75od 0.11wir 04.5l	1
	29	31646	(0000- ) Sleeve, Nyl, 1.63id 25.0l	1
	30	49266	(0000- ) Tie, Cable, Nyl, 07.3l .19w 1.8 Max D	2
	31	06988	(0000- ) Screw, Hex, M16 X 2.00 X 90, 8.8	1
	32	27108	(0000- ) Screw, Flt, Soc, .50- 13 X 2.50, Al	1
	33	32492	(0000- ) Washer, Flat, 0.38, Std	4
	34	01685	(0000- ) Washer, Flat, 0.38b 0.88d .08, Ss	1
	35	08713	(0000- ) Nut, Hex, Lock, M8 X 1.25, NI, Ss	1
	36	09028	(0000- ) Screw, Hex, M10 X 1.50 X 25, Ss	2
	37	41305	(0000- ) Pin, Clevis, 0.37d X 0.75l	1

**Fig. 25 - Vacuum Fan Control Group**

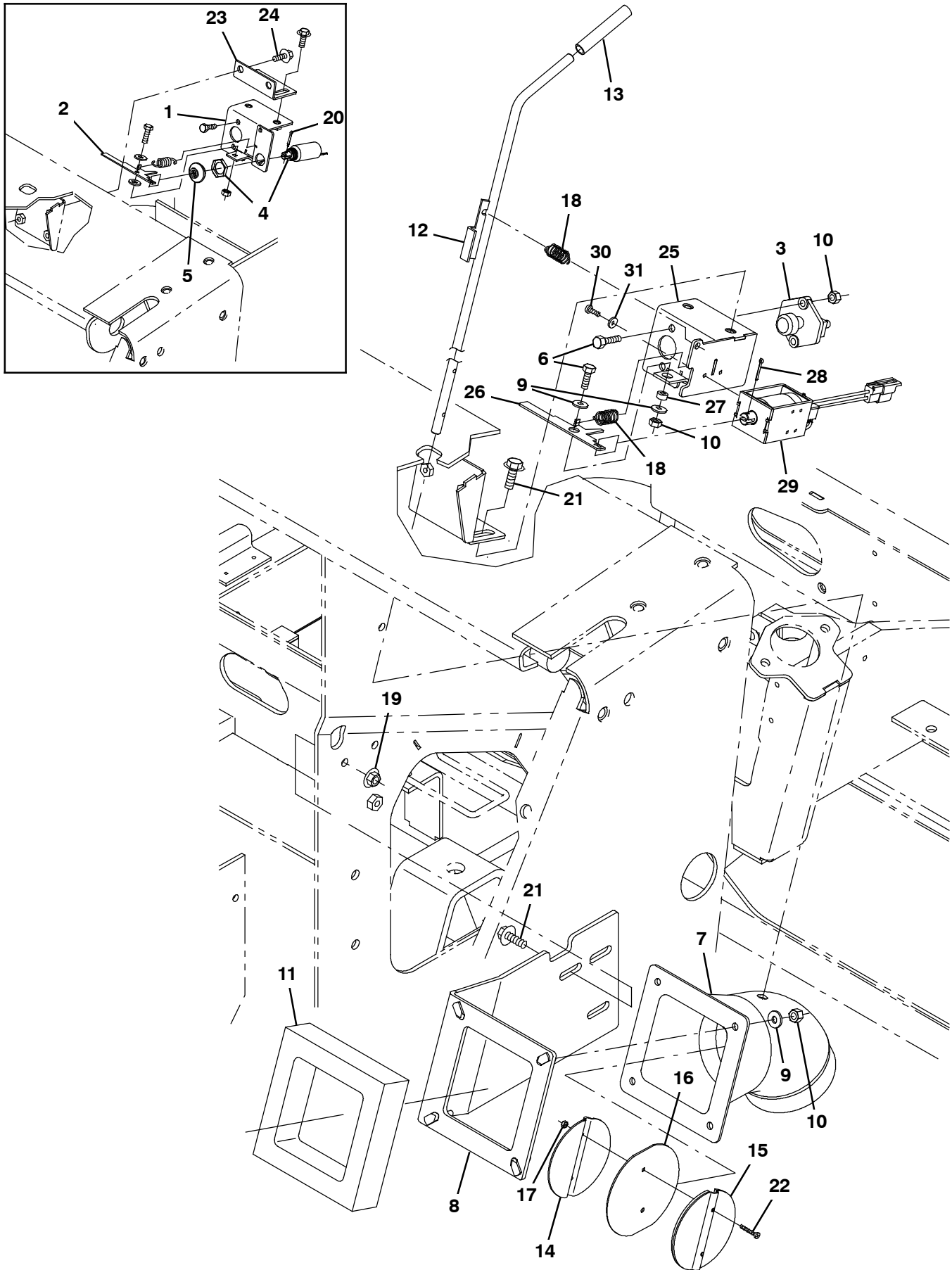


Fig. 25 - Vacuum Fan Control Group

Ref.	Part No.	Serial Number	Description	Qty.
1	1057734	(0000- 0145 )	Bracket, Switch, Shaker	1
2	375019	(0000- 0145 )	Lever, Vacfan	1
3	44078	(0000- )	Switch, Push, Spst, No	1
4	9007390	(0000- 0145 )	Solenoid Kit, 12vdc, Replmt [Thrmsentry]	1
5	87707	(0000- 0145 )	Bellows, Solenoid, .75- 16, 1.5l	1
6	06943	(0000- )	Screw, Hex, M6 X 1.00 X 20, 8.8	3
7	1048274	(0000- )	Tube, Transition, Valve, Ic	1
8	1045627	(0000- )	Bracket, Inlet, Vacfan	1
9	32483	(0000- )	Washer, Flat, 0.25, Sae	6
10	08708	(0000- )	Nut, Hex, Lock, M6 X 1.00, NI	7
11	1044357	(0000- )	Seal, Inlet, Vacuum	1
12	1046590	(0000- )	Rod Wldt, Damper	1
13	360981	(0000- )	Grip, Vyl	1
14	1052653	(0000- )	Plate Wldt, Damper	1
15	1052652	(0000- )	Damper, Inlet	1
16	87983	(0000- )	Seal, Rbr, Damper, 0.06th, 04.1d	1
17	75939	(0000- )	Nut, Hex, Lock, #06- 32, NI	2
18	09087	(0000- )	Spring, Extn, 0.96od 0.05wir 01.4l	2
19	07791	(0000- )	Nut, Hex, Flng, M8 X 1.25	2
20	08346	(0000- 0145 )	Pin, Cotter, .125 X 0.75	1
21	1037354	(0000- )	Screw, Hex, M8 X 1.25 X 30, 9.8, Sems	7
22	25005	(0000- )	Screw, Pan, Phl, 06- 32 X 1.00, G1	2
23	1057735	(0000- 0045 )	Bracket, Switch, Shaker	1
24	1037354	(0000- 0045 )	Screw, Hex, M8 X 1.25 X 30, 9.8, Sems	2
25	1060334	(0146- )	Bracket Wldt, Switch, Shagr	1
26	1060331	(0146- )	Lever, Vacfan	1
27	140147	(0146- )	Sleeve, P/M, 0.25b 0.44d 0.2l, PI	1
28	08179	(0146- )	Pin, Cotter, .094 X 1.00	1
29	1060690	(0146- )	Solenoid Assy, Pull, 12vdc	1
30	32515	(0146- )	Screw, Pan, Phl, 08- 32 X 0.38, G1	2
31	19065	(0146- )	Washer, Flat, 08	2

**Fig. 26 - Vacuum Fan Group**

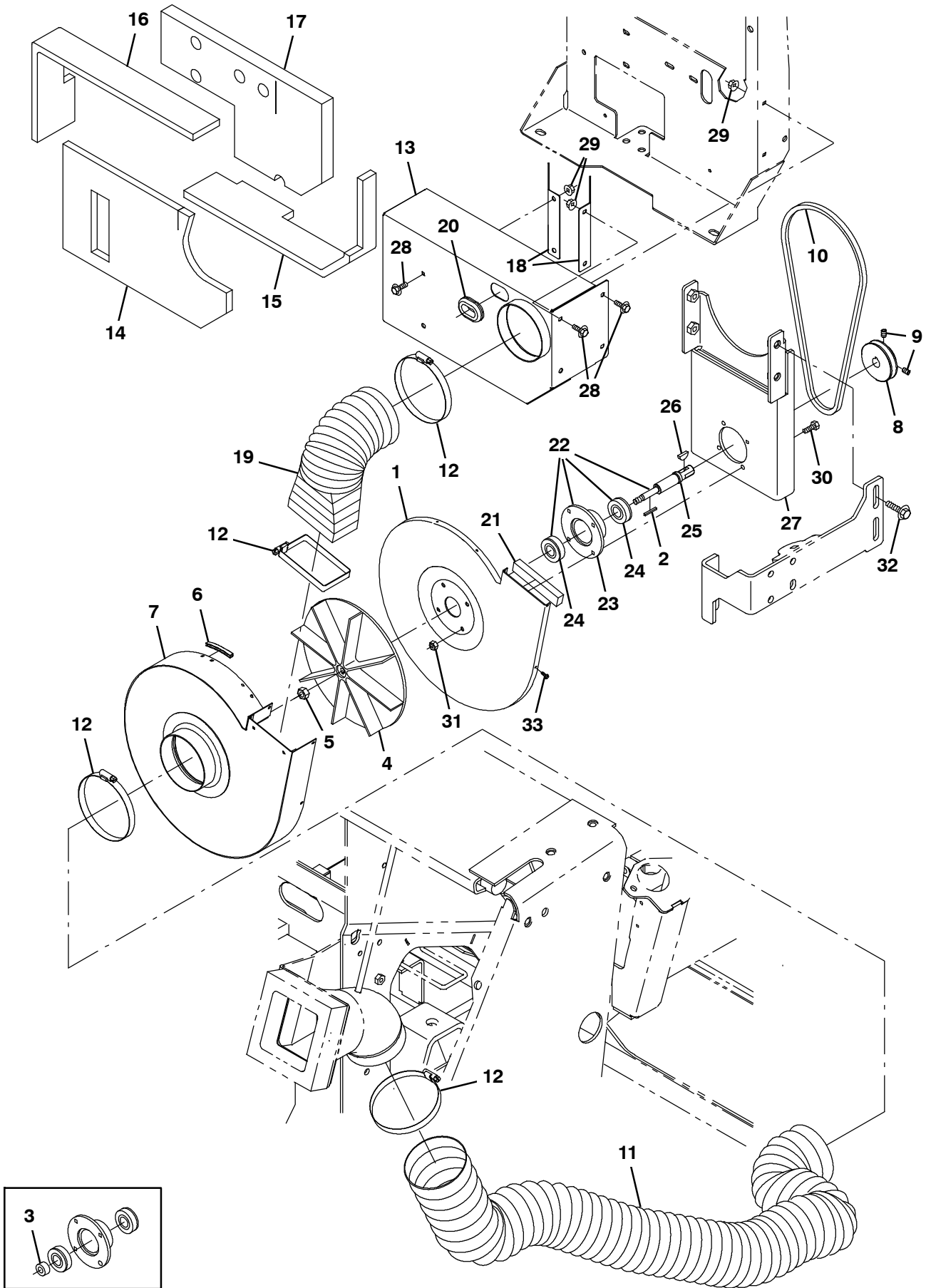


Fig. 26 - Vacuum Fan Group

Ref.	Part No.	Serial Number	Description	Qty.	
1	1052763	(0000-	) Housing, Fan, Rear, Impeller	1	
2	00954	(0000-	) Key, Sq, 0.12 X 0.12, 1.00l	1	
3	10362	(0000- 0164	) Tube, 0.38id 0.81od 00.4l, Stl	1	
4	74454	(0000-	) Impeller, 9.00d X 1.40w X 0.376b	1	
5	87299	(0000- 0164	) Nut, Hex, Flexlock, .31- 24, Thin	1	
5	71244	(0165-	) Nut, Hex, Flexlock, .38- 24	1	
6	59118- 6	(0000-	) Molding, Trim, Pvc, .00- .06 02.2l	1	
7	1052644	(0000-	) Housing Wldt, Fan	1	
8	360181	(0000- 0127	) Sheave, 01grv, 02.6pd 0.63b [3v]	1	
8	361927	(0128-	) Sheave, 01grv, 02.6pd 0.63b [3v]	1	
9	39338	(0000- 0127	) Screw, Set, Soc, .31- 18 X 0.50, Al	1	
9	39332	(0128-	) Screw, Set, Soc, .25- 20 X 0.75, Al	2	
10	1049908	(0000-	) Belt, V, 37.5l [3v, 3vx]	1	
11	1234489	(0000-	) Hose, Flex, Vacuum, 04.0d, 050.0l	1	
12	23498	(0000-	) Clamp, Hose, Wormdrive, 3.56- 4.50d, .50w	4	
13	1050244	(0000-	) Box Wldt, Muffler, Vacfan	1	
14	1050423	(0000-	) Insulation, Acstc, .50, 14.6 X 08.1	1	
15	1050425	(0000-	) Insulation, Acstc, 0.5, 20.6 X 03.3	1	
16	1050426	(0000-	) Insulation, Acstc, 0.5, 21.3 X 03.3	1	
17	1050424	(0000-	) Insulation, Acstc, 1.0, 14.3 X 07.9	1	
18	1050249	(0000-	) Angle, Baffle	2	
19	361153	(0000-	) Hose, Flex, Vacuum, 04.0d, 010.5l 4x2end	1	
20	10632- 14	(0000-	) Grommet, Rbr, 1.00id, F/1.4h, .12 Matl	1	
21	361327	(0000-	) Seal, Ure, 0.50, 0.75w 04.0l Adh	1	
▽	22	387387	(0000-	) Shaft Assy, Brg	1
▲	23	41561	(0000-	) Housing, Flng, Brg	1
▲	24	32525	(0000-	) Bearing, Ball, 0.67b 1.57d 0.47w	2
▲	25	387376	(0000-	) Shaft, Impeller	1
	26	00500- 10	(0000-	) Key, Woodruff, 0.19 0.75 [Asa0606]	1
	27	1050165	(0000-	) Channel Wldt	7
	28	1040467	(0000-	) Screw, Hex, M6 X 1.00 X 20, 9.8, Sems	5
	29	07790	(0000-	) Nut, Hex, Flng, M6 X 1.00	7
	30	06943	(0000-	) Screw, Hex, M6 X 1.00 X 20, 8.8	4
	31	08708	(0000-	) Nut, Hex, Lock, M6 X 1.00, NI	4
	32	1037358	(0000-	) Screw, Hex, M10 X 1.50 X 35, 9.8, Sems	4
	33	87838	(0000-	) Screw, Hex, 06- 20 X 0.50, Fmg/Ab, Pl	9

Fig. 27 - Hopper Lift Arms Group

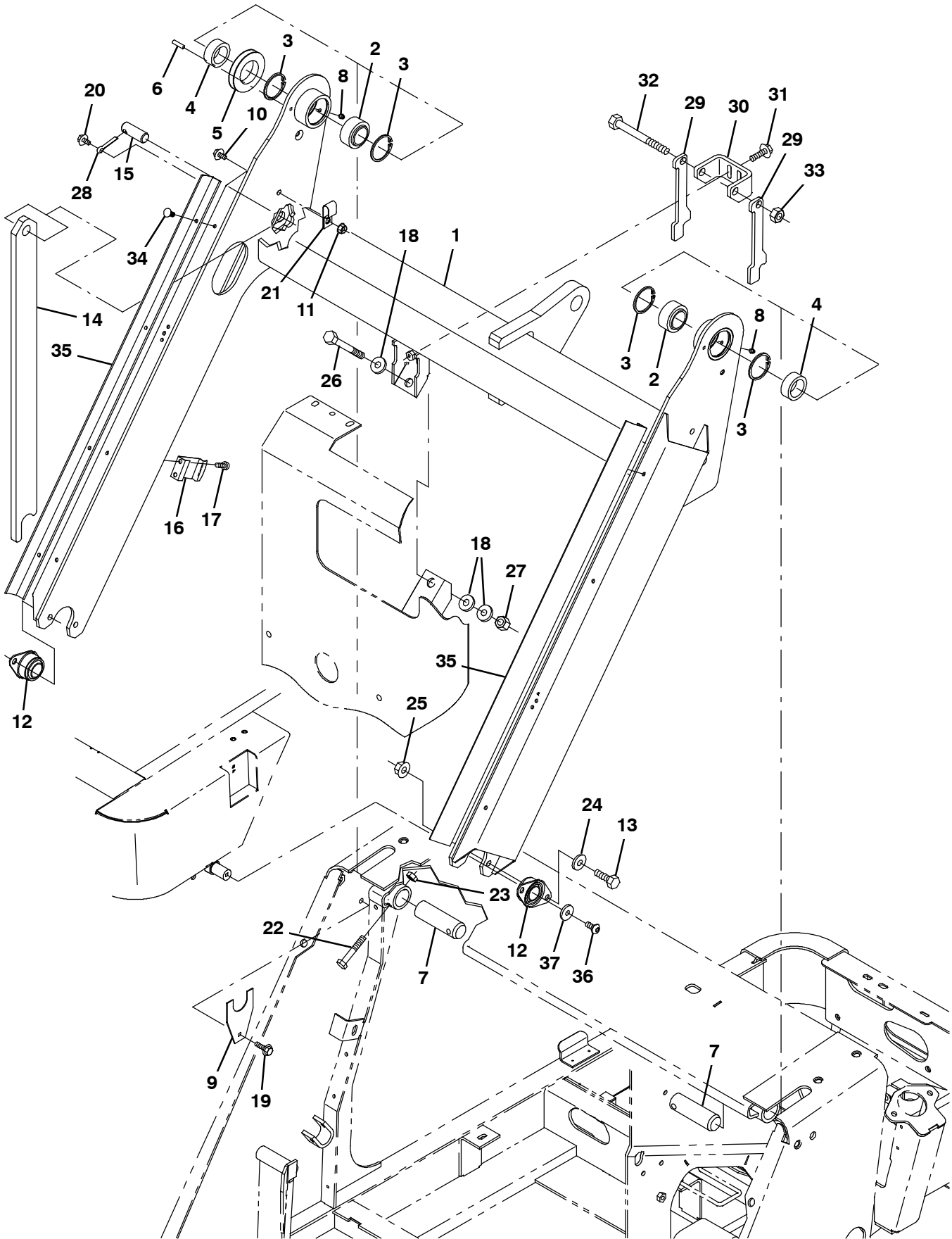




Fig. 27 - Hopper Lift Arms Group

Ref.	Part No.	Serial Number	Description	Qty.
1	9006901	(0000-	) Arm, Lift, Hppr, W/ Label [S20] Ce	1
2	42120- 1	(0000-	) Bearing, Self Align, 1.25b 2.00d	2
3	59542	(0000-	) Ring, Retaining, Int, 2.00d	4
4	360455	(0000-	) Sleeve, P/M, 1.25b 1.75d 0.7l [430ss]	2
5	360077	(0000-	) Pulley, Cable, 3.0d 1.76b, .25d Cable	1
6	17404	(0000-	) Pin, Roll, .250d X 0.75l, .250/.256	1
7	360064	(0000-	) Pin, 1.25d 04.0l, 1/.34h, Stl	2
8	07259	(0000-	) Fitting, Grease, Str Pm04 .47l	2
9	360768	(0000-	) Plate, Spacer, Lift Arm	8
10	1020341	(0000-	) Screw, Hex, M8 X 1.25 X 20, Ss, Sems	1
11	07791	(0000-	) Nut, Hex, Flng, M8 X 1.25	1
12	87216	(0000-	) Bearing, Flng, 2hole, 1.00b	2
13	09028	(0000-	) Screw, Hex, M10 X 1.50 X 25, Ss	4
14	9007372	(0000-	) Arm, Safety, Hppr, W/ Label, [S20]	1
14	9007374	(0000-	) Arm, Safety, Hppr, W/ Label, Tj [S20]	1
15	360386	(0000-	) Pin, 0.75d 02.0l, 1/.31h, Stl	1
16	87244	(0000-	) Clip, Spring, Prop Arm	1
17	48732	(0000-	) Screw, Pan, Phl, M6 X 1.00 X 10, Ss	2
18	36328	(0000-	) Washer, Flat, Belleville, .50	3
19	12459	(0000-	) Screw, Hex, M6 X 1.00 X 20, Fmg	2
20	74455	(0000-	) Screw, Hex, M6 X 1.00 X 12, Fmg	1
21	67366	(0000-	) Clamp, Cable, Stl, 1.0x2.0x0.62w, 1hole	1
22	06957	(0000-	) Screw, Hex, M8 X 1.25 X 60, 8.8	2
23	08709	(0000-	) Nut, Hex, Lock, M8 X 1.25, NI	2
24	32492	(0000-	) Washer, Flat, 0.38, Std	4
25	07792	(0000-	) Nut, Hex, Flng, M10 X 1.50	4
26	34877	(0000-	) Screw, Hex, M10 X 1.50 X 100, 8.8	1
27	41430	(0000-	) Nut, Hex, Lock, M10 X 1.5, NI	1
28	08361	(0000-	) Pin, Cotter, .250 X 1.25	1
29	1052203	(0000-	) Plate, Mtg, Pin	2
30	1052231	(0000-	) Channel, Mtg, Lock	1
31	1037355	(0000-	) Screw, Hex, M8 X 1.25 X 35, 9.8, Sems	2
32	12138	(0000-	) Screw, Hex, M12 X 1.75 X 120, 8.8	1
33	08711	(0000-	) Nut, Hex, Lock, M12 X 1.75, NI	1
34	21168	(0000-	) Plug, Hole, Rnd, 0.25h 0.8l, Brb, Nyl	8
35	1053746	(0000-	) Seal, Cover	2
36	17284	(0041-	) Screw, Btn, M8 X 1.25 X 16, Ss	2
37	30013	(0041-	) Washer, Flat, 0.31, Fendr	2

**Fig. 28 - Hopper Lift Cylinder Group**

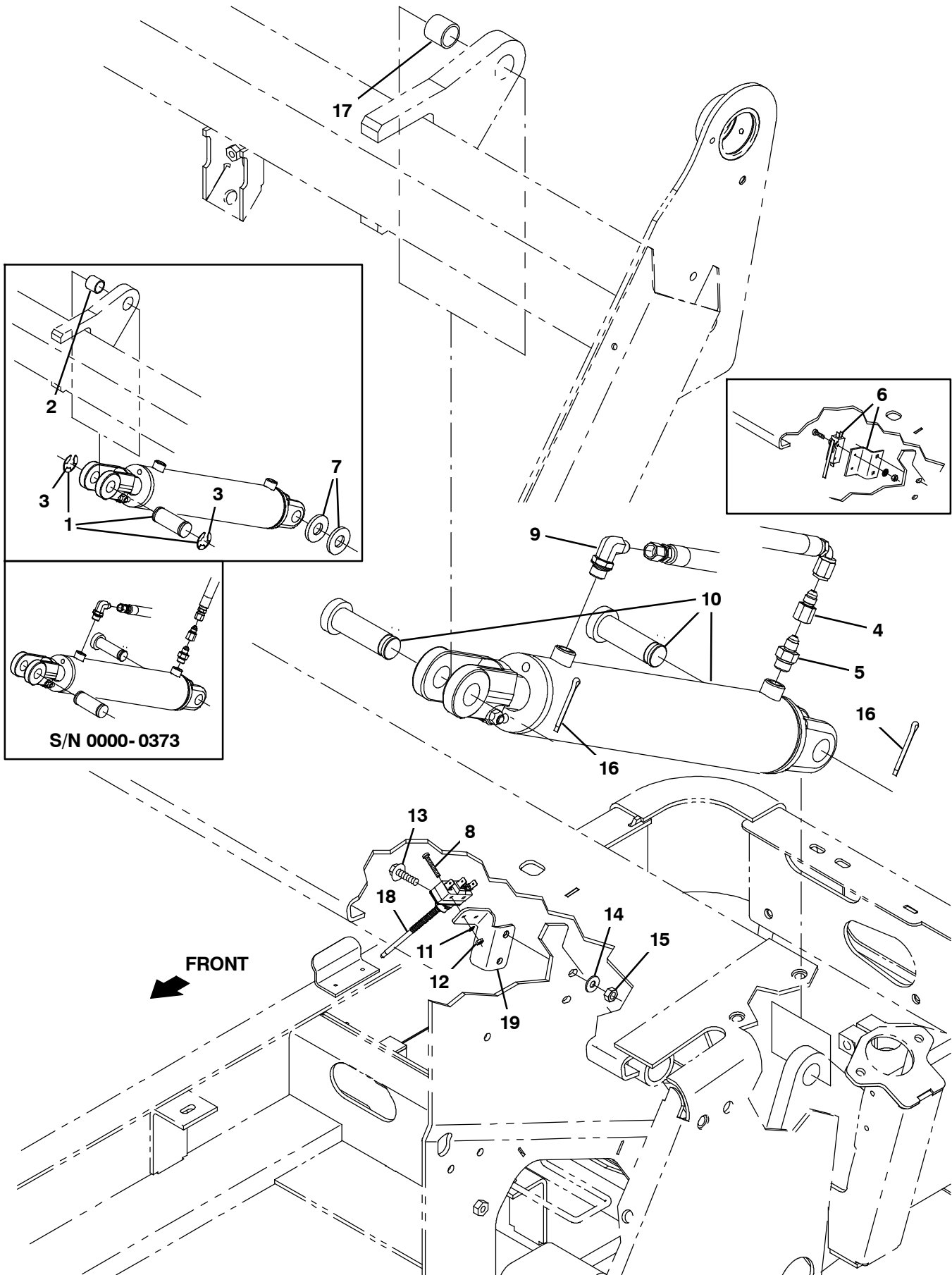


Fig. 28 - Hopper Lift Cylinder Group

	Ref.	Part No.	Serial Number	Description	Qty.
▽	1	361295	(0000- 1218 )	Pin Assy, Clevis, Hppr Lift	1
▲	2	35529	(0000- 1218 )	Bushing, Sleeve, 1.00b 1.13d 0.99l, Fgl	1
▲	3	23788	(0000- 1218 )	Ring, Retaining, Ext, 0.98d, [E- Ring]	2
	4	1055453	(0000- 0820 )	Fitting, Hyd, Rst, Jf04/Jm04, .055	1
	4	1071702	(0821- )	Fitting, Hyd, Rst, Fm04/Of04, .055	1
	5	55685	(0000- 0820 )	Fitting, Hyd, Str, Jm04/Om06	1
	5	762426	(0821- )	Fitting, Hyd, Str, Fm04/Om06	1
	6	9019144	(0000- 2700 )	Hopper Switch Position Kit, Ci [S20]	1
	7	32598	(0000- 1218 )	Washer, Flat, 1.02b 1.75d .12, Stl	2
	8	33933	(0000- )	Screw, Pan, Phl, M3 X 0.50 X 25, Ss	2
	9	56820	(0000- 0820 )	Fitting, Hyd, E90, Jm06/Om06	1
	9	762432	(0821- )	Fitting, Hyd, E90, Fm06/Om06	1
	10	1054106	(0000- 1218 )	Cylinder, Hyd, 3.0b 24.8l 13.50strk 3000	1
▽	10	1072081	(1219- )	Cylinder, Hyd, 3.0b 24.8l 13.50strk 3000	1
▲		9011421	(1219- )	Seal Kit, Cyl, Hyd	1
	11	39658	(0000- )	Washer, Lock, Int, 04	2
	12	01754	(0000- )	Nut, Hex, Std, M3 X 0.50, 8	2
	13	1036892	(0000- )	Screw, Hex, M6 X 1.00 X 25, 9.8 Sems	2
	14	32490	(0000- )	Washer, Flat, 0.25, Std	2
	15	08708	(0000- )	Nut, Hex, Lock, M6 X 1.00, NI	2
	16	08298	(0000- )	Pin, Cotter, .187 X 1.75	2
	17	35529	(1219- )	Bushing, Sleeve, 1.00b 1.13d 0.99l, Fgl	1
	18	1246200	(2701- )	Switch, Wobble, Spdt, 250vac, 15a	1
	19	1246255	(2701- )	Bracket, Mtg, Switch	1



Fig. 29 - Hopper Group, Plastic

Ref.	Part No.	Serial Number	Description	Qty.	
1	1043490	(0000-	) Hopper [S20]	1	
2	1048990	(0000- 0040	) Plate Wldt, Pivot	2	
3	12317	(0000-	) Screw, Hex, M10 X 1.50 X 30, Ss	10	
4	1014563	(0000-	) Washer, Flat, 0.40b 1.12d .12, Ss	4	
5	32492	(0000-	) Washer, Flat, 0.38, Std	12	
6	41430	(0000-	) Nut, Hex, Lock, M10 X 1.5, NI	6	
7	360602	(0000-	) Plate, Sppt, Bmpr	1	
8	1037358	(0000-	) Screw, Hex, M10 X 1.50 X 35, 9.8, Sems	4	
9	1037355	(0000-	) Screw, Hex, M8 X 1.25 X 35, 9.8, Sems	4	
10	1049253	(0000-	) Bracket, Mtg, Bmpr, Front, Rh	1	
11	08708	(0000-	) Nut, Hex, Lock, M6 X 1.00, NI	8	
12	1052452	(0000-	) Strip, Retainer, Hppr Lip	1	
13	06415	(0000-	) Screw, Flt, Soc, M6 X 1.00 X 25, 10.9	12	
14	1049263	(0000-	) Bracket, Mtg, Bmpr, Front, Lh	1	
15	32490	(0000-	) Washer, Flat, 0.25, Std	8	
16	360327	(0000-	) Skirt, Neo, .12, 05.20w 36.10l, 06/ SI	1	
17	360893	(0000-	) Deflector, Hppr, Lh	1	
18	360894	(0000-	) Deflector, Hppr, Rh	2	
19	361339	(0000-	) Screw, Hex, M6 X 1.00 X 16, Fmg	6	
20	1052454	(0000-	) Plate, Wear	1	
21	1048732	(0000-	) Bracket, Angle, Hppr Bottom Stiffener	1	
22	1047575	(0000-	) Skirt, Neo, .12 2ply, Dust- Cntrl	1	
▽	23	9018444	(0000- 2660	) Headlight Kit, Led, Replmt [S20ic]	2
▲		1060413	(0000- 2660	) Lamp, 12vdc, 37.5watt, Halogen	1
24	1045493	(0000- 2660	) Plate, Mtg, Headlight	2	
25	1066063	(0000-	) Plug, Hole, Rnd, 0.25h 0.43l, Brb, Nyl	4	
26	1053318	(0000-	) Screw, Pan, Phl, 08- 16 X 1.00, F/ Plstc	8	
27	10632- 18	(0000-	) Grommet, Rbr, 0.69id, F/1.0h, .25 Matl	1	
28	49266	(0000-	) Tie, Cable, Nyl, 07.3l .19w 1.8 Max D	8	
29	1044254	(0000-	) Door, Access, Hppr	1	
30	1045365	(0000-	) Seal, Door, Access	1	
31	1049102	(0000-	) Hinge, .25pin .12 3.0w 03.0l, 4/0.28sl	2	
32	09200	(0000-	) Screw, Pan, Phl, M5 X 0.80 X 12, Ss	12	
33	19066	(0000-	) Washer, Flat, 10	12	
34	1044907	(0000-	) Bracket, Mtg, Hinge	2	
35	1037354	(0000-	) Screw, Hex, M8 X 1.25 X 30, 9.8, Sems	4	
36	32491	(0000-	) Washer, Flat, 0.31, Std	4	
37	08709	(0000-	) Nut, Hex, Lock, M8 X 1.25, NI	4	
38	30013	(0000-	) Washer, Flat, 0.31, Fendr	2	
39	49826	(0000-	) Screw, Hex, M8 X 1.25 X 16, NI, Ss	2	
40	1044900	(0000-	) Latch, Door	2	
41	1042875	(0000-	) Bumper Wldt, Front	1	
42	1076304	(0041-	) Plate Wldt, Pivot	2	
43	21168	(0000-	) Plug, Hole, Rnd, 0.25h 0.8l, Brb, Nyl	24	
44	1242544	(2661-	) Headlight, Led, Rnd [S20/S30 Ic]	2	
45	1243552	(2661-	) Gasket, Headlight [S20]	2	
46	1242833	(2661-	) Plate, Mtg, Headlight [S20]	2	



Fig. 30 - Hopper Group, Steel

Ref.	Part No.	Serial Number	Description	Qty.	
1	1048063	(0000-	) Hopper Wldt, Stl	1	
2	1048990	(0000- 0040	) Plate Wldt, Pivot	2	
3	12317	(0000-	) Screw, Hex, M10 X 1.50 X 30, Ss	10	
4	1014563	(0000-	) Washer, Flat, 0.40B 1.12D .12, Ss	4	
5	32492	(0000-	) Washer, Flat, 0.38, Std	12	
6	41430	(0000-	) Nut, Hex, Lock, M10 X 1.5, NI	6	
7	1044900	(0000-	) Latch, Door	2	
8	1066063	(0000-	) Plug, Hole, Rnd, 0.25h 0.43l, Brb, Nyl	4	
9	10632- 18	(0000-	) Grommet, Rbr, 0.69id, F/1.0h, .25 Matl	1	
10	49266	(0000-	) Tie, Cable, Nyl, 07.3l .19w 1.8 Max D	8	
11	1050409	(0000-	) Bracket, Retainer, Hppr, Lip	1	
12	379791	(0000-	) Bolt, Carriage, M06 X 1.00 X 30	4	
13	32490	(0000-	) Washer, Flat, 0.25, Std	4	
14	08708	(0000-	) Nut, Hex, Lock, M6 X 1.00, NI	4	
15	1050412	(0000-	) Skirt, Hppr, Lip	1	
16	1050417	(0000-	) Plate, Retainer, Hppr, Lip	1	
17	16735	(0000-	) Screw, Hex, M8 X 1.25 X 16, 8.8	6	
18	360893	(0000-	) Deflector, Hppr, Lh	1	
19	360894	(0000-	) Deflector, Hppr, Rh	1	
20	1044254	(0000-	) Door, Access, Hppr	1	
21	1045365	(0000-	) Seal, Door, Access	1	
22	1049102	(0000-	) Hinge, .25pin .12 3.0w 03.0l, 4/0.28sl	2	
23	09200	(0000-	) Screw, Pan, Phl, M5 X 0.80 X 12, Ss	16	
24	19066	(0000-	) Washer, Flat, 10	4	
25	1021327	(0000-	) Block, Guide, Hppr	2	
26	1049253	(0000-	) Bracket, Mtg, Bmpr, Front, Rh	1	
27	1049263	(0000-	) Bracket, Mtg, Bmpr, Front, Lh	1	
28	1048519	(0000-	) Plate, Spacer	2	
29	1056194	(0000-	) Skirt, Neo, .12, 08.00W 29.50L, 06/ SL	1	
30	72968	(0000-	) Rivet, Plstc, .250d X 0.90	6	
31	360602	(0000-	) Plate, Sppt, Bmpr	1	
32	1037358	(0000-	) Screw, Hex, M10 X 1.50 X 35, 9.8, Sems	4	
33	1037355	(0000-	) Screw, Hex, M8 X 1.25 X 35, 9.8, Sems	4	
34	1042875	(0000-	) Bumper Wldt, Front	1	
▽	35	9018444	(0000- 2660	) Headlight Kit, Led, Replmt [S20ic]	2
▲		1060413	(0000- 2660	) Lamp, 12vdc, 37.5watt, Halogen	1
	36	1045493	(0000- 2660	) Plate, Mtg, Headlight	2
	37	367771	(0000-	) Screw, Pan, Phl, M8 X 1.25 X 25, Ss	4
	38	1070338	(0041-	) Plate Wldt, Pivot	2
	39	21168	(0000-	) Plug, Hole, Rnd, 0.25h 0.8l, Brb, Nyl	24
	40	1242544	(2661-	) Headlight, Led, Rnd [S20/S30 lc]	2
	41	1243552	(2661-	) Gasket, Headlight [S20]	2
	42	1242833	(2661-	) Plate, Mtg, Headlight [S20]	2

Fig. 31 - Hopper Cover Group

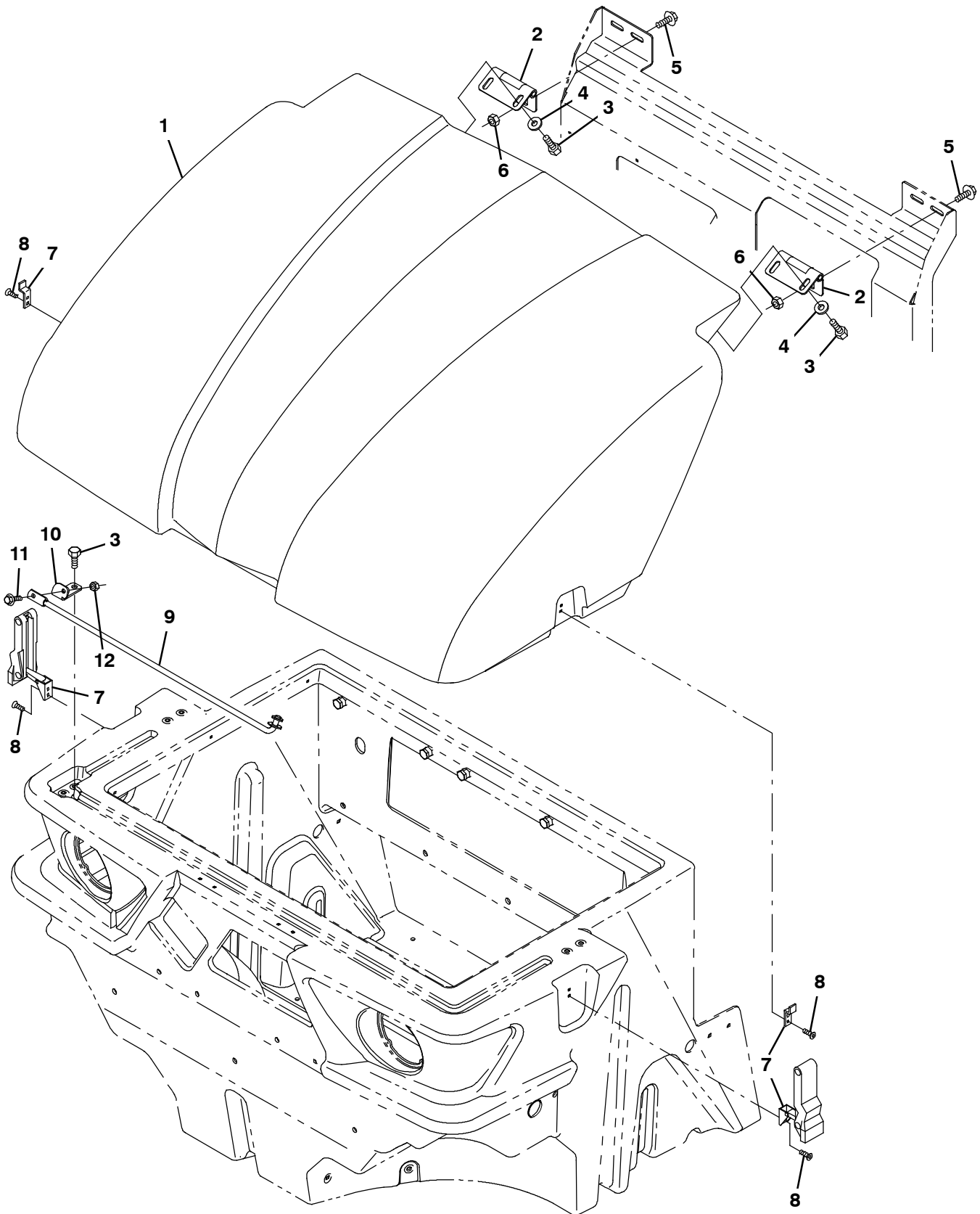




Fig. 31 - Hopper Cover Group

Ref.	Part No.	Serial Number	Description	Qty.
1	1043938	(0000-	) Cover, Hppr	1
2	1044214	(0000-	) Hinge, .38pin .12 3.5w 4.0l [Oal]	2
3	16735	(0000-	) Screw, Hex, M8 X 1.25 X 16, 8.8	6
4	32491	(0000-	) Washer, Flat, 0.31, Std	8
5	1037346	(0000-	) Screw, Hex, M8 X 1.25 X 25, 9.8, Sems	4
6	07791	(0000-	) Nut, Hex, Flng, M8 X 1.25	4
7	360824	(0000-	) Latch	2
8	09200	(0000-	) Screw, Pan, Phl, M5 X 0.80 X 12, Ss	8
9	1045434	(0000-	) Rod Wldt, Safety, Hppr Cover	1
10	1045423	(0000-	) Bracket, Rod, Safety	1
11	1036892	(0000-	) Screw, Hex, M6 X 1.00 X 25, 9.8, Sems	1
12	08708	(0000-	) Nut, Hex, Lock, M6 X 1.00, NI	1

Fig. 32 - Hopper Support Group (0019- )

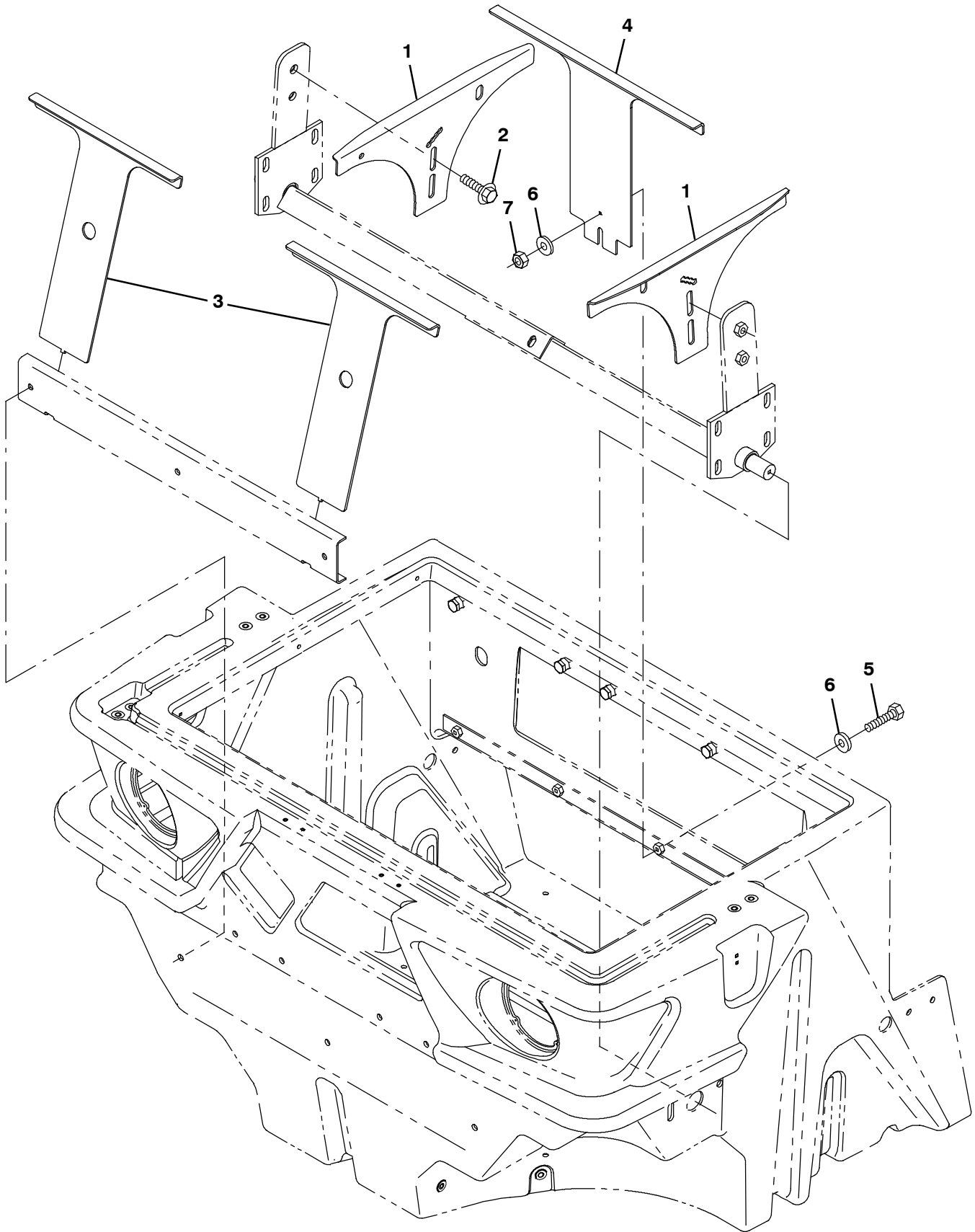


Fig. 32 - Hopper Support Group (0019- )

Ref.	Part No.	Serial Number	Description	Qty.
1	1060278	(0019-	) Support, Hppr, Lip, Side	2
2	1037358	(0019-	) Screw, Hex, M10 X 1.50 X 35, 9.8, Sems	4
3	1059119	(0019-	) Support, Hppr, Lip, Front	2
4	1059158	(0019-	) Support, Hppr, Lip, Back	1
5	04375	(0019-	) Screw, Hex, M8 X 1.25 X 40, 8.8, FI	1
6	32491	(0019-	) Washer, Flat, 0.31, Std	2
7	08709	(0019-	) Nut, Hex, Lock, M8 X 1.25, NI	1

**Fig. 33 - Hopper Dump Door Group**

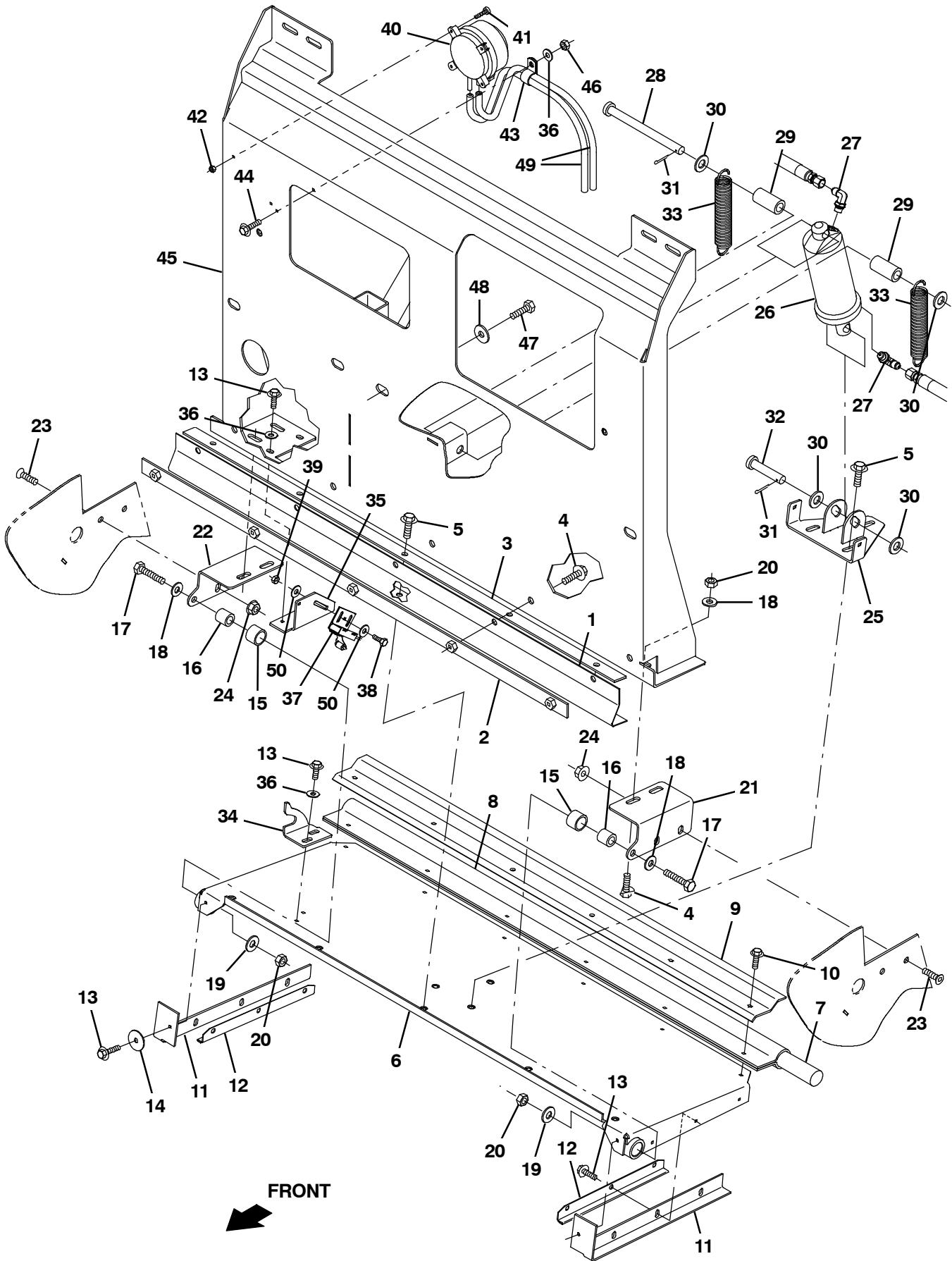


Fig. 33 - Hopper Dump Door Group

Ref.	Part No.	Serial Number	Description	Qty.
1	360336	(0000-	) Seal	1
2	1047280	(0000-	) Strip Wldt, Seal, Door	1
3	1051115	(0000-	) Strip, Retainer	1
4	1037354	(0000-	) Screw, Hex, M8 X 1.25 X 30, 9.8, Sems	9
5	1037346	(0000-	) Screw, Hex, M8 X 1.25 X 25, 9.8, Sems	8
6	1051045	(0000-	) Door Wldt, Dump, Hppr	1
7	87689	(0000-	) Cord, Sponge, Neo, 1.0d 36.3l	1
8	360603	(0000-	) Seal, Rbr, .13 6.34w 36.3l, 12/.28h, Red	1
9	1052446	(0000-	) Strip, Retainer, Dump Door	1
10	12459	(0000-	) Screw, Hex, M6 X 1.00 X 20, Fmg	6
11	1055583	(0000-	) Seal, Rbr, Clsd, 0.13, Door, Dump, Side	2
12	360424	(0000-	) Retainer, Seal, Hppr Door, Side	2
13	74455	(0000-	) Screw, Hex, M6 X 1.00 X 12, Fmg	12
14	41178	(0000-	) Washer, Flat, 0.25, Fendr	2
15	64379	(0000-	) Bushing, Sleeve, 0.75b 0.88d 0.75l, Tef	2
16	87104	(0000-	) Tube, 0.38id 0.75od 00.9l, Stl	2
17	09026	(0000-	) Screw, Hex, M8 X 1.25 X 40, Ss	2
18	32491	(0000-	) Washer, Flat, 0.31, Std	6
19	32492	(0000-	) Washer, Flat, 0.38, Std	2
20	08709	(0000-	) Nut, Hex, Lock, M8 X 1.25, NI	6
21	1050243	(0000-	) Bracket, Angle, Pivot, Door, Dump, Lh	1
22	1050242	(0000-	) Bracket, Angle, Pivot, Door, Dump, Rh	1
23	79246	(0000-	) Screw, Flt, Soc, M8 X 1.25 X 20, 18- 8,Ss	4
24	07791	(0000-	) Nut, Hex, Flng, M8 X 1.25	4
25	1051049	(0000-	) Bracket, Mtg, Cyl	1
26	1038176	(0000-	) Cylinder, Hyd, 2.0b 08.0l 04.00strk 2500	1
27	77097	(0000- 0820	) Fitting, Hyd, E90, Jm04/Om04	2
27	762427	(0821-	) Fitting, Hyd, E90, Fm04/Om04	2
28	51225- 1	(0000-	) Pin, Clevis, 0.50d X 6.00l	1
29	360848	(0000-	) Spacer, 0.56b 0.88d 1.82l, PI	2
30	32486	(0000-	) Washer Flat,0.50,Sae	4
31	08182	(0000-	) Pin, Cotter, .125 X 1.00	2
32	11211	(0000-	) Pin, Clevis, 0.50d X 2.25l	1
33	360606	(0000-	) Spring, Tens	2
34	1051773	(0000-	) Bracket, Door, Indicator	1
35	1051766	(0000-	) Bracket, Door, Indicator	1
36	32490	(0000-	) Washer, Flat, 0.25, Std	5
37	59965	(0000-	) Switch, Snap, 15a No, Rlr	1
38	09244	(0000-	) Screw, Hex, M5 X 0.80 X 16, 8.8	2
39	06549	(0000-	) Nut, Hex, Lock, M5 X 0.80, NI	2
40	1052885	(0000-	) Switch, Press, Adj [4- 16 In Wtr]	1
41	06927	(0000-	) Screw, Pan, Phl, M4 X 0.70 X 16, 4.8	2
42	02850	(0000-	) Nut, Hex, Lock, M4 X 0.70, NI	2
43	67767	(0000-	) Clamp, Cable, Stl, 0.69d X 0.62w, 1hole	1
44	1036892	(0000-	) Screw, Hex, M6 X 1.00 X 25, 9.8 Sems	1
45	1044273	(0000-	) Plate Wldt, Back, Hppr	1
46	08708	(0000-	) Nut, Hex, Lock, M6 X 1.00, NI	1
47	15675	(0000-	) Screw, Hex, M8 X 1.25 X 16, Ss	5
48	1014563	(0000-	) Washer, Flat, 0.40b 1.12d .12, Ss	5
49	379719	(0000-	) Hose, Vacuum, 0.16id X 060.0l	1
50	08793	(0000-	) Washer, Flat, 0.20b 0.50d .06, Alm, Blnd	4

**Fig. 34 - Hopper Filter Shaker Tray Group**

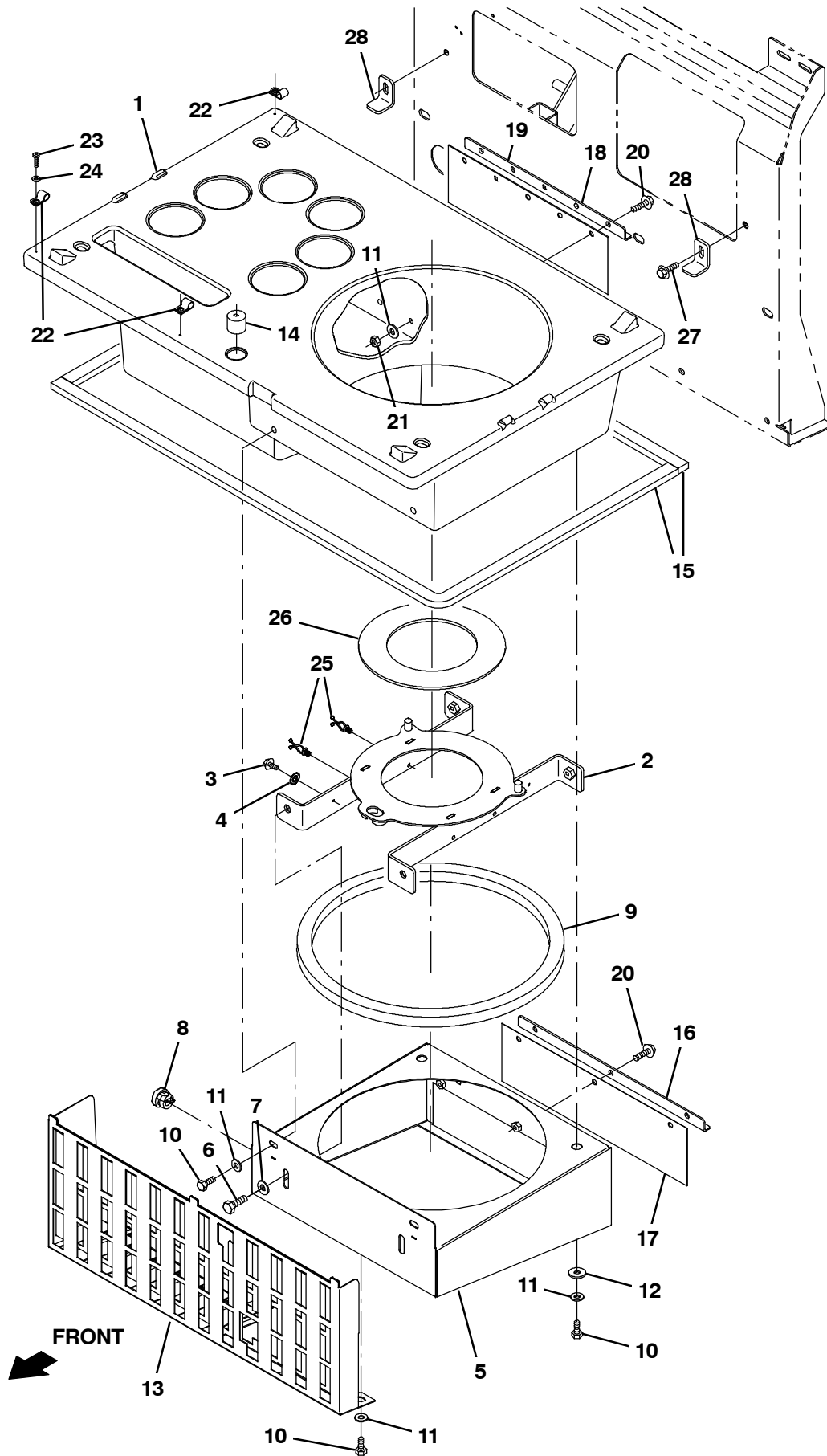


Fig. 35 - Hopper Filter Shaker Tray Group

Ref.	Part No.	Serial Number	Description	Qty.
1	1043815	(0000-	) Tray, Mold	1
2	1044285	(0000-	) Tray, Dust, Shagr	1
3	74455	(0000-	) Screw, Hex, M6 X 1.00 X 12, Fmg	1
4	41140	(0000-	) Washer, Lock, Int- Ext, 0.25	1
5	1043383	(0000-	) Tray Wldt, Dust [Cyclone]	1
6	06961	(0000-	) Screw, Hex, M10 X 1.50 X 20, 8.8	4
7	32492	(0000-	) Washer, Flat, 0.38, Std	6
8	1051199	(0000-	) Strainrelief	1
9	1050106	(0000-	) Gasket, Tray	1
10	16735	(0000-	) Screw, Hex, M8 X 1.25 X 16, 8.8	7
11	32491	(0000-	) Washer, Flat, 0.31, Std	8
12	30013	(0000-	) Washer, Flat, 0.31, Fendr	2
13	1039250	(0000-	) Plate Wldt, Perma- Filter	1
14	1049982	(0000-	) Seal, Foam	1
15	1050106	(0000-	) Gasket, Tray	2
16	1042282	(0000-	) Retainer, Seal, Dust, .12 X 0.8w X 33.6l	1
17	1042285	(0000-	) Seal Assy, Pre- Filter	1
18	1049408	(0000-	) Retainer, Seal, Dust, .12 X 0.8w X 33.6l	1
19	1049409	(0000-	) Seal Assy, Pre- Filter	1
20	1037355	(0000-	) Screw, Hex, M8 X 1.25 X 35, 9.8, Sems	8
21	08709	(0000-	) Nut, Hex, Lock, M8 X 1.25, NI	5
22	67767	(0000-	) Clamp, Cable, Stl, 0.69d X 0.62w, 1hole	3
23	360943	(0000-	) Screw, Pan, Phl, 10- 14 X 0.75, F/ Plstc	1
24	19066	(0000-	) Washer, Flat, 10	1
25	30406	(0000-	) Clip, Keeper	3
26	1044351	(0000-	) Spacer, Fltr	1
27	1037346	(0000-	) Screw, Hex, M8 X 1.25 X 25, 9.8, Sems	2
28	1052919	(0000-	) Bracket, Tray	2





Fig. 35 - Hopper Filter Shaker Group

Ref.	Part No.	Serial Number	Description	Qty.
1	1050106	(0000-	) Gasket, Tray	1
2	16735	(0000-	) Screw, Hex, M8 X 1.25 X 16, 8.8	7
3	32491	(0000-	) Washer, Flat, 0.31, Std	8
4	1043818	(0000-	) Cover, Mold	1
5	1057959	(0000-	) Gasket, Tray	1
6	40607	(0000-	) Fitting, Brs, Str, Bm03/Pm02	2
7	1061575	(0159-	) Switch, Temp, Sealed, Nc	1
8	763149	(0000-	) Screw, Pan, 06- X 0.38, F/ Plstc	2
9	30406	(0000-	) Clip, Keeper	3
10	384419	(0000-	) Bracket, Latch, Keeper [Southco]	2
11	49697	(0000-	) Screw, Pan, Phl, M4 X 0.70 X 10, Ss	4
12	1049860	(0000-	) Stud, M8 X 1.25 [55.0]	2
13	1044352	(0000-	) Bracket Wldt, Fltr	1
14	1075327	(0000-	) Motor, Ele, 12vdc 22018rpm 0.09hp 07.0a	1
15	39322	(0000-	) Screw, Set, Soc, 10- 24 X 0.38, Al	4
16	1053321	(0000-	) Weight, Eccentric, Pntd	1
17	1053291	(0000-	) Weight, Eccentric, Pntd	1
18	86618	(0000-	) Nut, Hex, Lock, #10- 32, NI	2
19	07514	(0000-	) Washer, Lock, Int, 10, Ss	2
20	1056298	(0000- 0158	) Switch, Temp, Sealed, Nc	1
21	1045900	(0000-	) Filter, Cyl, 11.09d, 13.31l, 6.724 ld	1
22	1043819	(0000-	) Elbow, Mold	1
23	1044356	(0000-	) Gasket, Cover	1
24	1048335	(0000-	) Knob, Star, 2.75d 4ear 1.1l M8x1.25	2
25	1048353	(0000-	) Strap, Rbr	2
26	1037346	(0000-	) Screw, Hex, M8 X 1.25 X 25, 9.8, Sems	4
27	1044146	(0000-	) Bar, Cover	1
28	384418	(0000-	) Latch, Door [Southco 91- 562- 07]	2
29	24265	(0000-	) Screw, Pan, Phl, M4 X 0.70 X 16, Ss	4
30	02850	(0000-	) Nut, Hex, Lock, M4 X 0.70, NI	4
31	1076311	(2233-	) Door Wldt, Cleanout [S20]	1
32	1236153	(2233-	) Seal, Cleanout Door	1
33	384418	(2233-	) Latch, Door [Southco 91- 562- 07]	1
34	24265	(2233-	) Screw, Pan, Phl, M4 X 0.70 X 16, Ss	2
35	15675	(2233-	) Screw, Hex, M8 X 1.25 X 30, 8.8	2
36	01685	(2233-	) Washer, Flat, 0.32b 1.00d .12, Ss	2

**Fig. 36 - Hydraulic Pump Linkage Group**

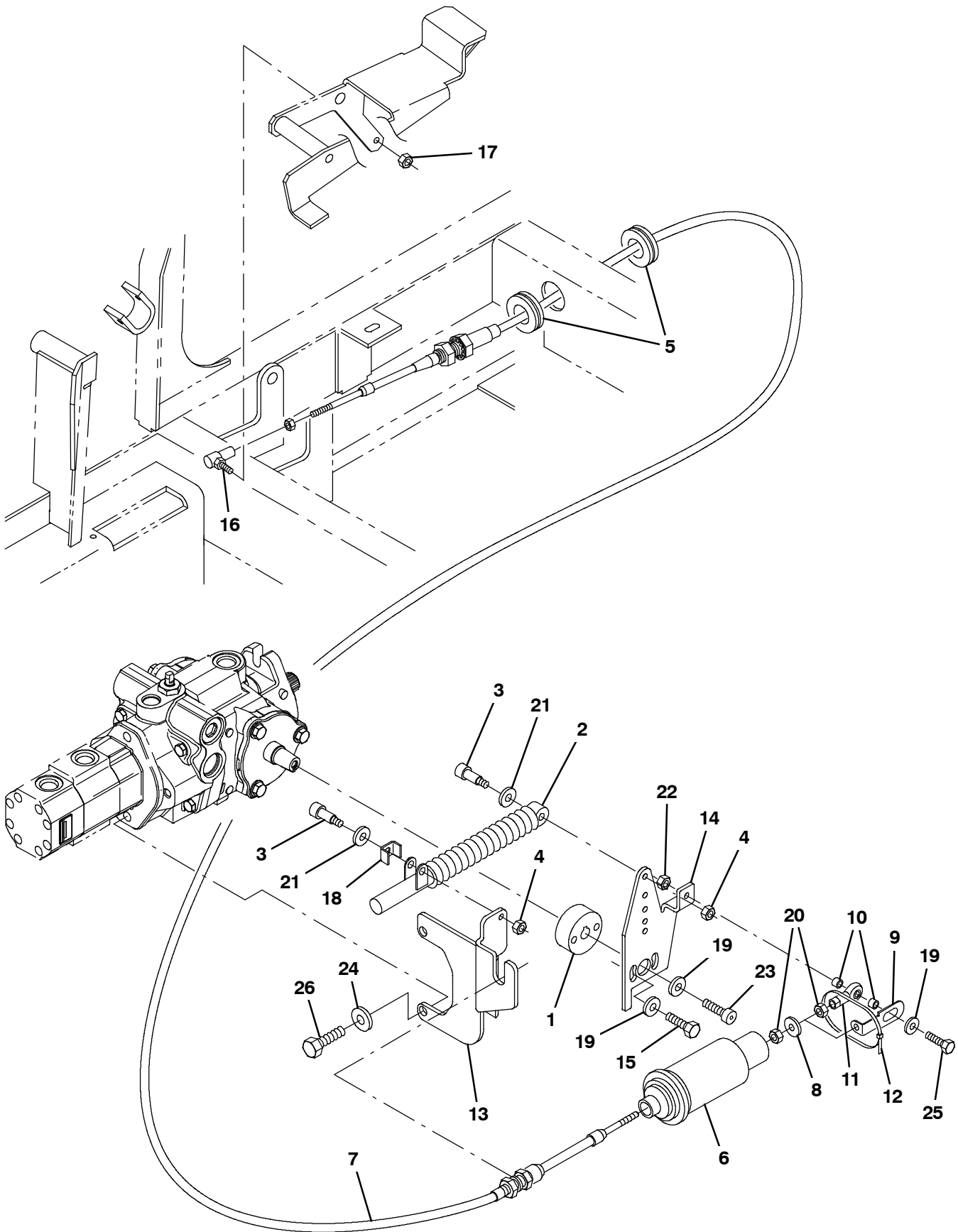
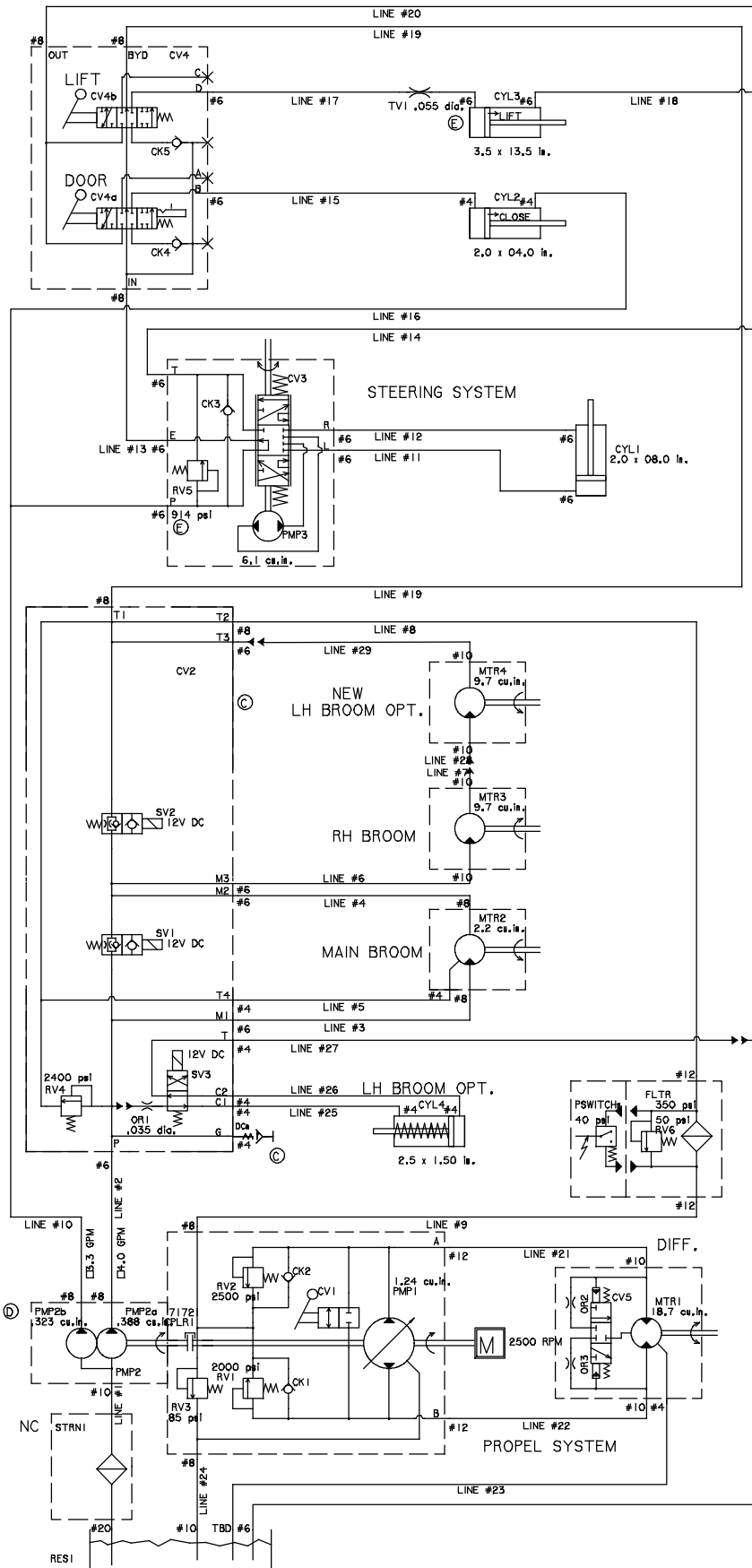


Fig. 36 - Hydraulic Pump Linkage Group

Ref.	Part No.	Serial Number	Description	Qty.
1	72728	(0000-	) Hub, Mtg, Arm, Cntrl, Pintle	1
2	73411	(0000-	) Shock Absorber, 2.3 Strk	1
3	16213	(0000-	) Bolt, Shld, .31d X 1.00, .25- 20	2
4	75934	(0000-	) Nut, Hex, Lock, .25- 20, NI	2
5	10632- 1	(0000-	) Grommet, Rbr, 1.06id, F/1.4h, .19 Matl	2
6	1058032	(0000-	) Spring Assy, Centering10/15 Lb Preload]	1
7	360442	(0000-	) Cable, Push / Pull, 092.0l .25- 28/.25- 28	1
8	78785	(0000-	) Washer, Flat, 0.25b 0.88d .06, Neo	1
9	83887	(0000-	) Bracket, Clip, Safety	1
10	65441	(0000-	) Tube, 0.26id 0.38od 00.3l, Stl, PI	2
11	68866	(0000-	) Rod- End, 0.25- 28rh Fem 0.25b [Teflon]	1
12	49266	(0000-	) Tie, Cable, Nyl, 07.3l .19w 1.8 Max D	1
13	1046046	(0000-	) Bracket, Mtg, Cable, Propel	1
14	1046635	(0000-	) Bracket, Mtg, Cable, Propel	1
15	16931	(0000-	) Screw, Hex, M8 X 1.25 X 20, 8.8	2
16	14601	(0000-	) Balljoint, .25- 28 Fem, .25- 28 Mal	1
17	13513	(0000-	) Nut, Hex, Lock, .25- 28, NI	1
18	84170	(0000-	) Bracket, Retainer, Safety	1
19	32490	(0000-	) Washer, Flat, 0.25, Std	4
20	01714	(0000-	) Nut, Hex, Std, .25- 28	3
21	39349	(0000-	) Washer, Flat, 0.31, Sae	2
22	32981	(0000-	) Nut, Hex, Lock, .25- 20, NI	1
23	39987	(0000-	) Screw, Soc, .31- 24 X 0.75, Al	1
24	32485	(0000-	) Washer, Flat, 0.38, Sae	2
25	25049	(0000-	) Screw, Hex, .25- 20 X 1.75, G5	1
26	27988	(0000-	) Screw, Hex, .38- 16 X 1.50, G5	2

Fig. 37 - Hydraulic Schematic



354979 - 1048768



**Fig. 38 - Hydraulic Hose Group (0000-0820)**

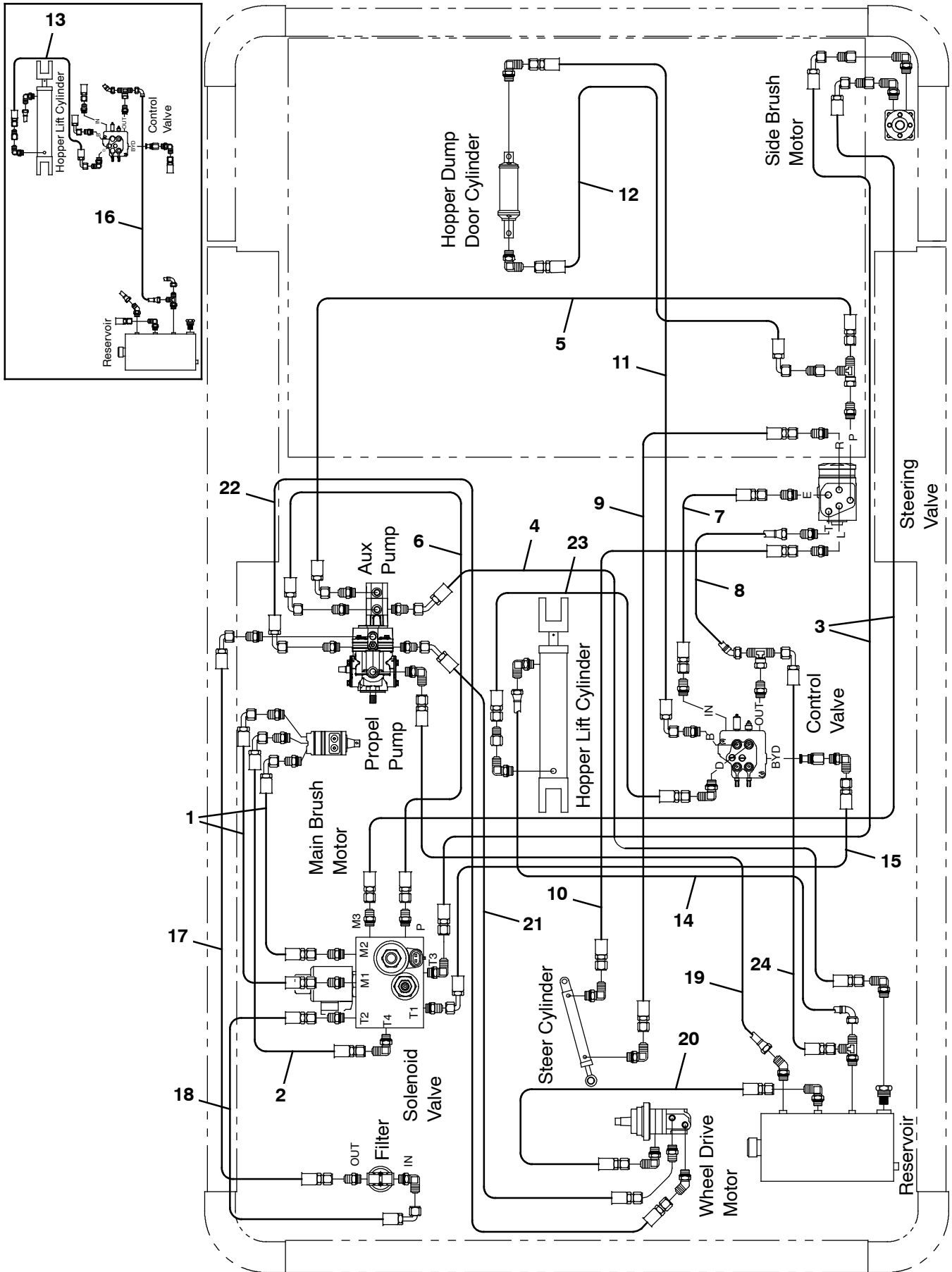


Fig. 38 - Hydraulic Hose Group (0000-0820)

Ref.	Part No.	Serial Number	Description	Qty.
1	361040	(0000-0820)	) Hose, Hyd, Tc06, Jf06e90/Jf06str, 034.0	2
2	361009	(0000-0820)	) Hose, Hyd, Tc04, Jf04e90/Jf04str, 036.0	1
3	361041	(0000-0820)	) Hose, Hyd, Med06, Jf06e90/Jf06str, 114.0	2
4	361042	(0000-0820)	) Hose, Hyd, Suc12, Jf12e45/Jf12str, 048.0	1
5	1052527	(0000-0820)	) Hose, Hyd, Tc06, Jf06e90/Jf06str, 032.0	1
6	1052524	(0000-0820)	) Hose, Hyd, Tc06, Jf06e90/Jf06str, 029.0	1
7	361044	(0000-0820)	) Hose, Hyd, Med06, Jf06str/Jf06str, 018.0	1
8	361086	(0000-0820)	) Hose, Hyd, Med06, Jf06e45/Jf06str, 017.0	1
9	1046155	(0000-0820)	) Hose, Hyd, Tc06, Jf06str/Jf06str, 039.0	1
10	1046156	(0000-0820)	) Hose, Hyd, Tc06, Jf06str/Jf06str, 032.0	1
11	1027321	(0000-0820)	) Hose, Hyd, Tc04, Jf04str/Jf04e90, 070.0	1
12	57962	(0000-0820)	) Hose, Hyd, Med04, Jf04e90/Jf04str, 064.0	1
13	1045707	(0000-0111)	) Hose, Hyd, Tc04, Jf04e90/Jf04str, 025.0	1
14	9000351	(0000-0820)	) Hose, Hyd, Tc06, Jf06e90/Jf06str, 028.0	1
15	1045478	(0000-0820)	) Hose, Hyd, Med06, Jf06e90/Jf06str, 042.0	1
16	1047709	(0000-0111)	) Hose, Hyd, Med06, Jf06e90/Jf06str, 044.0	1
17	1047676	(0000-0820)	) Hose, Hyd, Med08, Jf08e90/Jf08str, 072.0	1
18	1047578	(0000-0820)	) Hose, Hyd, Med08, Jf08e90/Jf08str, 048.0	1
19	1049795	(0000-0820)	) Hose, Hyd, Med08, Jf08str/Jf08str, 036.0	1
20	1051572	(0000-0820)	) Hose, Hyd, Med04, Jf04str/Jf04str, 060.0	1
21	361052	(0000-0820)	) Hose, Hyd, Tc10, Jf10e45/Jf10str, 056.0	1
22	361050	(0000-0820)	) Hose, Hyd, Tc10, Jf10e90/Jf10str, 074.0	1
23	1036903	(0112-0820)	) Hose, Hyd, Tc04, Jf04str/Jf04str, 025.0	1
24	1045478	(0112-0820)	) Hose, Hyd, Med06, Jf06e90/Jf06str, 042.0	1

**Fig. 39 - Hydraulic Hose Group (0821- )**

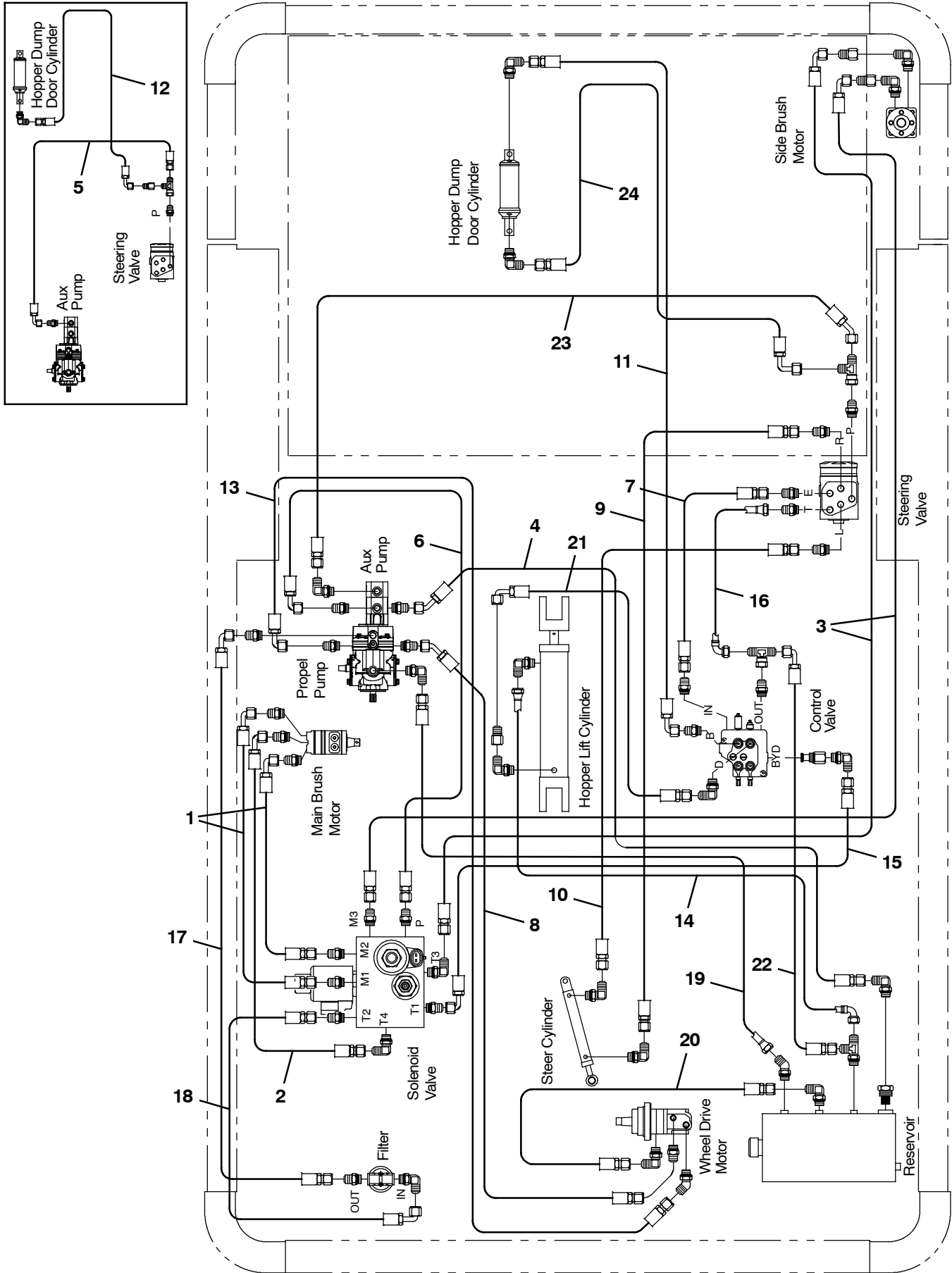




Fig. 39 - Hydraulic Hose Group (0821- )

Ref.	Part No.	Serial Number	Description	Qty.
1	1071718	(0821-	) Hose, Hyd, Tc06, Of06e90/Of06str, 34.0	2
2	1071719	(0821-	) Hose, Hyd, Tc04, Of04e90/Of04str, 36.0	1
3	1071720	(0821-	) Hose, Hyd, Med06, Of06e90/Of06str, 114.0	2
4	1071728	(0821-	) Hose, Hyd, Suc12, Of12e45/Of12str, 048.0	1
5	1071729	(0821- 2078	) Hose, Hyd, Tc06, Of06e90/Of06str, 032.0	1
6	1071730	(0821-	) Hose, Hyd, Tc06, Of06e90/Of06str, 029.0	1
7	1071731	(0821-	) Hose, Hyd, Med06, Of06str/Of06str, 018.0	1
8	1071742	(0821-	) Hose, Hyd, Tc10, Of10e45/Of10str, 056.0	1
9	1071732	(0821-	) Hose, Hyd, Tc06, Of06str/Of06str, 039.0	1
10	1071733	(0821-	) Hose, Hyd, Tc06, Of06str/Of06str, 032.0	1
11	1071734	(0821-	) Hose, Hyd, Tc04, Of04str/Of04e90, 070.0	1
12	1071735	(0821- 2078	) Hose, Hyd, Med04, Of04e90/Of04str, 064.0	1
13	1071743	(0821-	) Hose, Hyd, Tc10, Of10e90/Of10str, 074.0	1
14	1071736	(0821-	) Hose, Hyd, Tc06, Of06e90/Of06str, 028.0	1
15	1071737	(0821-	) Hose, Hyd, Med06, Of06e90/Of06str, 042.0	1
16	1071748	(0821-	) Hose, Hyd, Med06, Of06e90/Of06str, 020.0	1
17	1071738	(0821-	) Hose, Hyd, Med08, Of08e90/Of08str, 072.0	1
18	1071739	(0821-	) Hose, Hyd, Med08, Of08e90/Of08str, 048.0	1
19	1071740	(0821-	) Hose, Hyd, Med08, Of08str/Of08str, 036.0	1
20	1071741	(0821-	) Hose, Hyd, Med04, Of04str/Of04str, 060.0	1
21	1071744	(0821-	) Hose, Hyd, Tc04, Of04e90/Of04str, 020.0	1
22	1071745	(0821-	) Hose, Hyd, Med06, Of06e90/Of06str, 036.0	1
23	1075616	(2079-	) Hose, Hyd, Tc06, Of06e45/Of06str, 032.0	1
24	1075615	(2079-	) Hose, Hyd, Tc04, Of06e90/Of04str, 064.0	1

**Fig. 40 - Hydraulic Pumps Group**

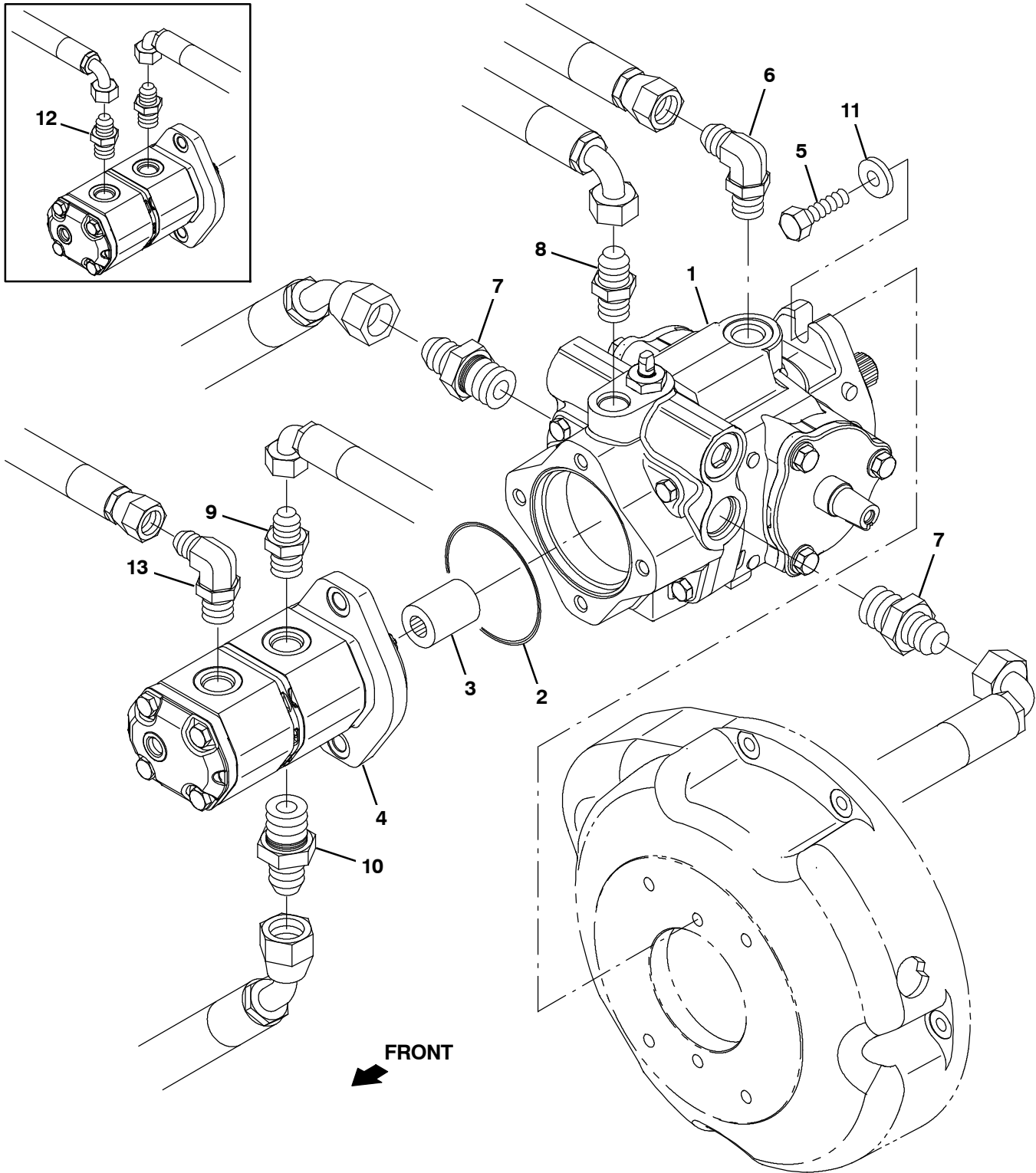


Fig. 40 - Hydraulic Pumps Group

Ref.	Part No.	Serial Number	Description	Qty.
1	1045993	(0000-	) Pump, Hyd, Piston, Var, 1.24 2500, Cw (See Breakdowns)	1
2	65145- 1	(0000-	) Seal, Org, .069 X 03.06id	1
3	71721	(0000-	) Coupling, Drive, 1.2d 1.5l 09tooth	1
4	361018	(0000- 1320	) Pump, Hyd, Gear, Ext, 2, 00.39 1600, Cw (See Break-downs) (Replaced by 1071256)	1
4	1071256	(1321-	) Pump, Hyd, Gear, Ext, 2, 6.2cc 5.2cc	1
5	03192	(0000-	) Screw, Hex, M10 X 1.50 X 30, 8.8	2
6	44868	(0000- 0820	) Fitting, Hyd, E90, Jm08/Om08	1
6	762446	(0821-	) Fitting, Hyd, E90, Fm08/Om08	1
7	42223	(0000- 0820	) Fitting, Hyd, Str, Jm10/Om12	2
7	762468	(0821-	) Fitting, Hyd, Str, Fm10/Om12	2
8	44869	(0000- 0820	) Fitting, Hyd, Str, Jm08/Om08	2
8	762445	(0821-	) Fitting, Hyd, Str, Fm08/Om08	2
9	52402	(0000- 0820	) Fitting, Hyd, Str, Jm06/Om08	1
9	762438	(0821-	) Fitting, Hyd, Str, Fm06/Om08	1
10	06750	(0000- 0820	) Fitting, Hyd, Str, Jm12/Om10	1
10	1071945	(0821-	) Fitting, Hyd, Str, Fm12/Om10	1
11	32485	(0000-	) Washer, Flat, 0.38, Sae	2
12	52402	(0000- 0820	) Fitting, Hyd, Str, Jm06/Om08	1
12	762438	(0821- 2078	) Fitting, Hyd, Str, Fm06/Om08	1
13	762437	(2079-	) Fitting, Hyd, E90, Fm06/Om08	1

**Fig. 41 - Hydraulic Reservoir Group**

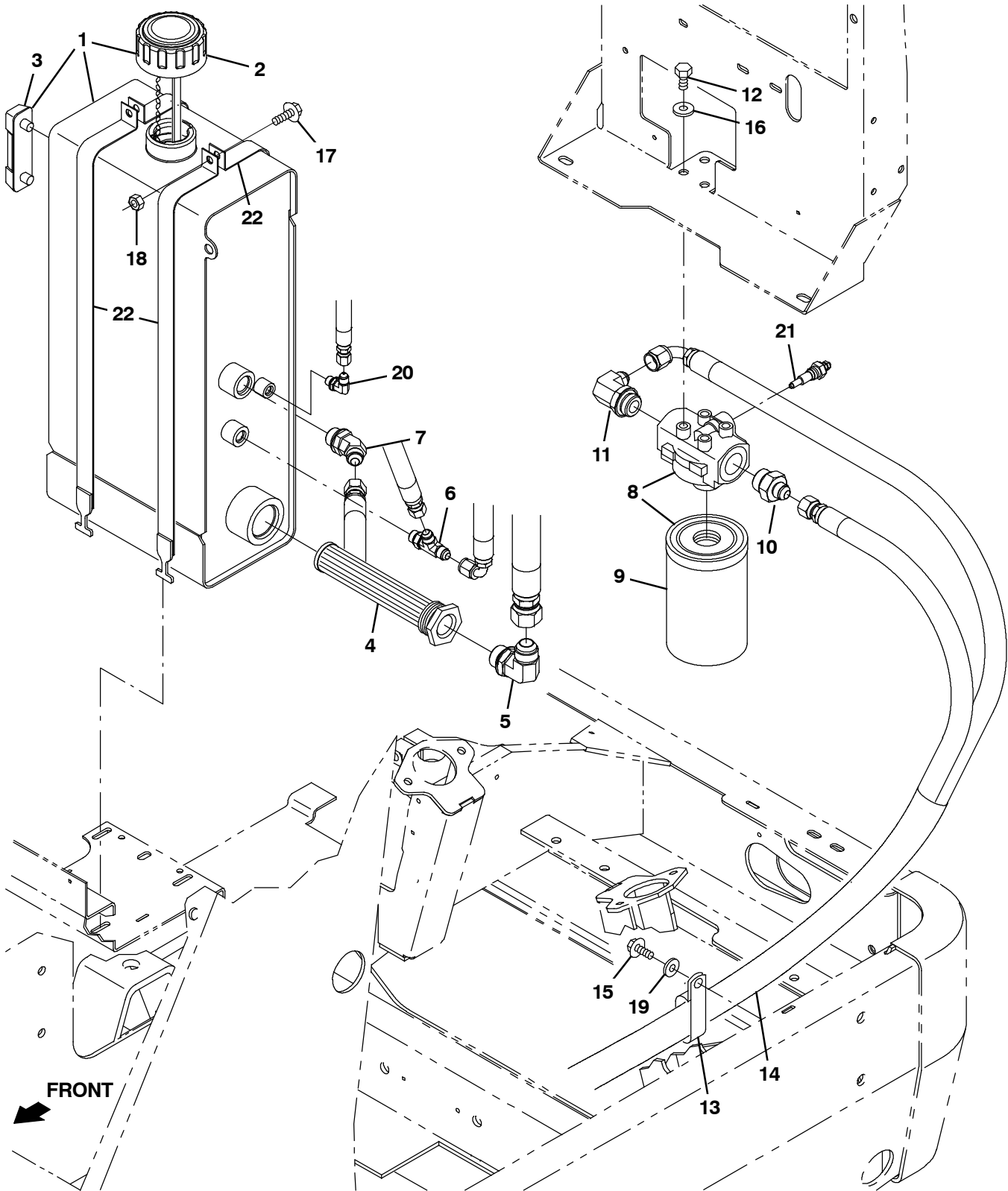
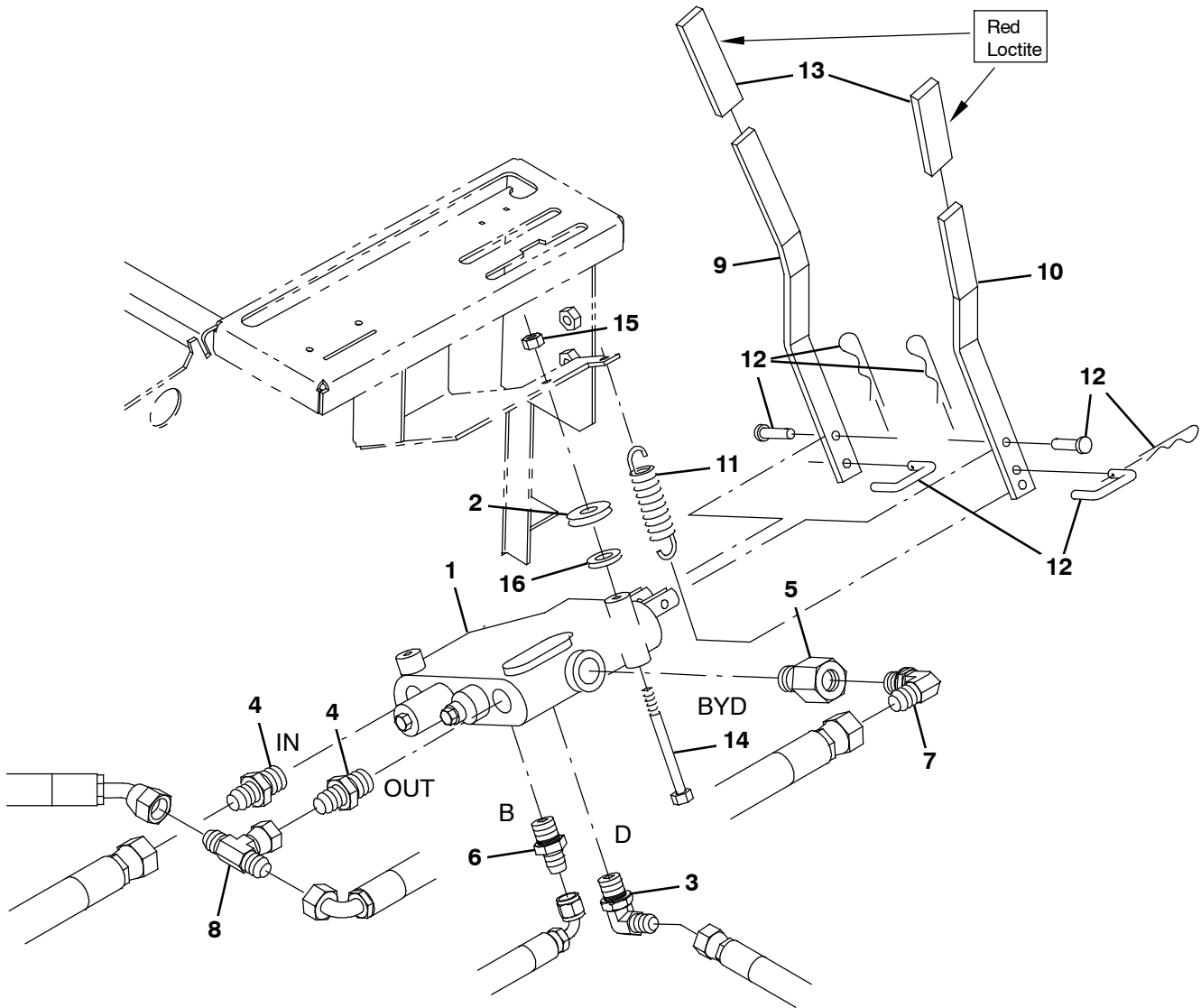


Fig. 41 - Hydraulic Reservoir Group

Ref.	Part No.	Serial Number	Description	Qty.
▽	1	1074448	(1685- ) Reservoir, Hyd, 05.1gal	1
▲	2	360991	(0000- ) Cap, Breather, Hyd, 5.2 Ds	1
▲		70006	(0000- ) Gasket, Cap, Breather, Hyd	1
▲	3	65215	(1685- ) Gauge, Sensing, Level	1
	1	1048422	(0000- 1684 ) Reservoir Assy, Hyd	1
	4	361023	(0000- ) Strainer, Hyd, 010gpm 100mesh	1
	5	46481	(0000- 0820 ) Fitting, Hyd, E90, Jm12/Om12	1
	5	762492	(0821- ) Fitting, Hyd, E90, Fm12/Om12	1
	6	76316	(0000- 0820 ) Fitting, Hyd, Tee, Jm06/Jm06/Om06, Run	1
	6	762434	(0821- ) Fitting, Hyd, Tee, Fm06/Fm06/Om06, Run	1
	7	47513	(0000- 0820 ) Fitting, Hyd, E45, Jm08/Om10	1
	7	762461	(0821- ) Fitting, Hyd, E45, Fm08/Om10	1
▽	8	10664	(0000- ) Filter Assy, Hyd, 10mic 035gpm, Spin- On	1
▲	9	65221	(0000- ) Element, Fltr, Hyd Oil	1
	10	42227	(0000- 0820 ) Fitting, Hyd, Str, Jm08/Om12	1
	10	762457	(0821- ) Fitting, Hyd, Str, Fm08/Om12	1
	11	47655	(0000- 0820 ) Fitting, Hyd, E90, Jm08/Om12	1
	11	762462	(0821- ) Fitting, Hyd, E90, Fm08/Om12	1
	12	21195	(0000- ) Screw, Hex, .38- 16 X 0.75, G5	4
	13	41016	(0000- ) Clamp, Cable, Stl, 2.25d X 1.00w, 1hole	1
	14	31646	(0000- ) Sleeve, Nyl, 1.63id 25.0l	1
	15	12459	(0000- ) Screw, Hex, M6 X 1.00 X 20, Fmg	1
	16	32485	(0000- ) Washer, Flat, 0.38, Sae	4
	17	1037354	(0000- ) Screw, Hex, M8 X 1.25 X 30, 9.8, Sems	2
	18	08709	(0000- ) Nut, Hex, Lock, M8 X 1.25, NI	2
	19	32490	(0000- ) Washer, Flat, 0.25, Std	1
	20	77097	(0000- 0820 ) Fitting, Hyd, E90, Jm04/Om04	1
	20	762427	(0821- ) Fitting, Hyd, E90, Fm04/Om04	1
	21	65222	(0000- ) Send- Unit, Fltr, Hyd	1
	22	1049580	(0000- 1684 ) Strap Wldt, Tank	4
	22	1074674	(1685- ) Strap Wldt, Tank, Hyd	4

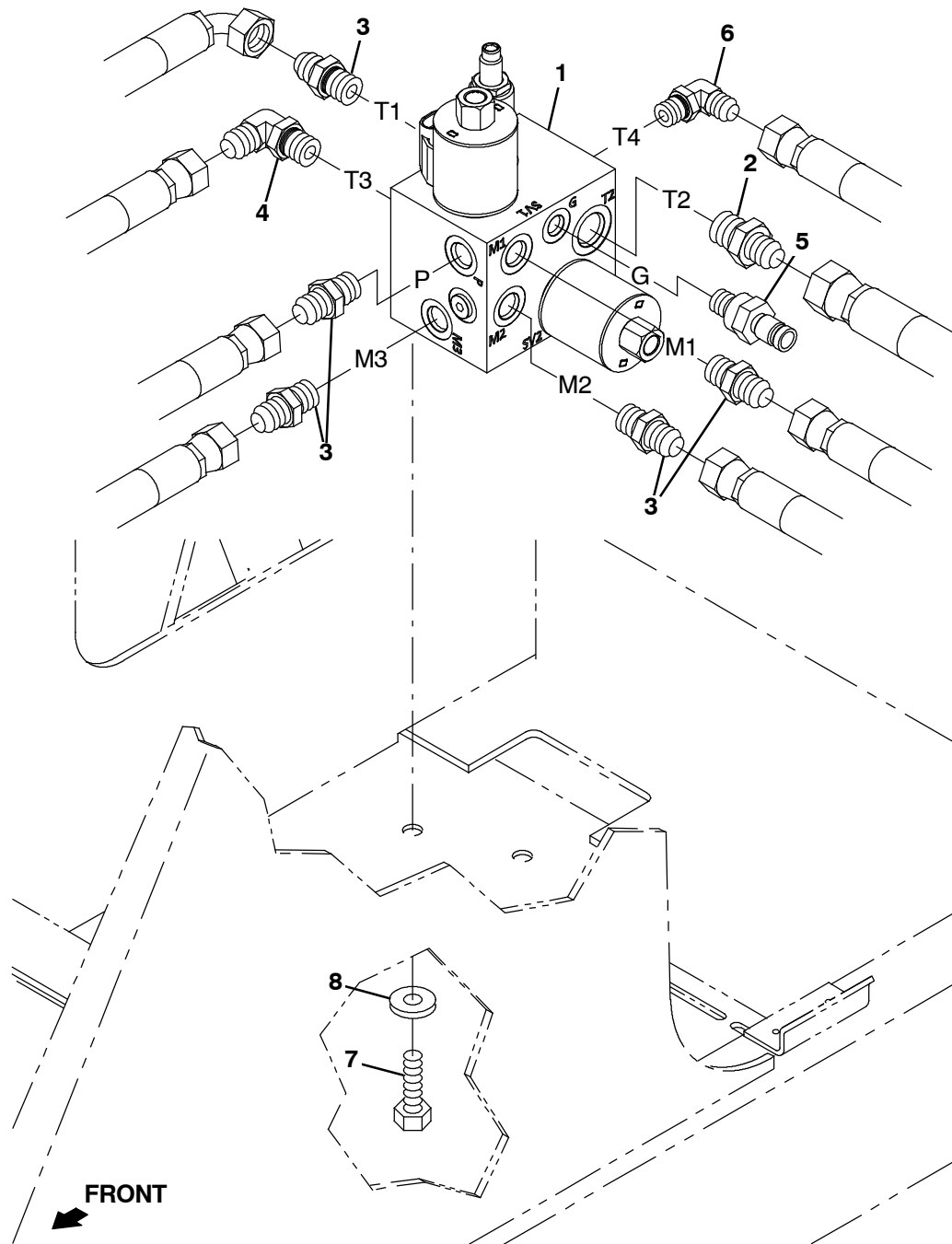
**Fig. 42 - Hydraulic Control Valve Group**



354964 - IC, CE

Ref.	Part No.	Serial Number	Description	Qty.
1	361012	(0000- )	Valve, Hyd, Mnl, 2spool 0100psi 10gpm (See Breakdowns)	1
2	63416	(0000- )	Washer, Flat, 0.31b 0.88d .12, Rbr	2
3	47638	(0000- 0820 )	Fitting, Hyd, E90, Jm04/Om06	1
3	762425	(0821- )	Fitting, Hyd, E90, Fm04/Om06	1
4	52402	(0000- 0820 )	Fitting, Hyd, Str, Jm06/Om08	2
4	762438	(0821- )	Fitting, Hyd, Str, Fm6/Om08	2
5	361028	(0000- )	Plug Assy, Hyd	1
6	55685	(0000- 0820 )	Fitting, Hyd, Str, Jm04/Om06	1
6	762426	(0821- )	Fitting, Hyd, Str, Fm04/Om06	1
7	56820	(0000- 0820 )	Fitting, Hyd, E90, Jm06/Om06	1
7	762432	(0821- )	Fitting, Hyd, E90, Fm06/Om06	1
8	35586	(0000- 0820 )	Fitting, Hyd, Tee, Jf06/Jm06/Jm06, Br	1
8	1071703	(0821- )	Fitting, Hyd, Tee, F06/Fm06/Fm06, Br	1
9	360062	(0000- )	Handle, Cntrl, Valve	1
10	360063	(0000- )	Handle, Cntrl, Valve	1
11	59870	(0000- )	Spring, Extn, 0.38od 0.05wir 02.5l	1
12	361299	(0000- )	Link Assy, Valve Handle	1
13	360467	(0000- )	Grip, Vyl	2
14	06949	(0000- )	Screw, Hex, M6 X 1.00 X 50, 8.8	2
15	08708	(0000- )	Nut, Hex, Lock, M6 X 1.00, NI	2
16	32491	(0000- )	Washer, Flat, 0.31, Std	2

Fig. 43 - Hydraulic Solenoid Valve Group



354966 - IC, CE

Ref.	Part No.	Serial Number	Description	Qty.
1	1046687	(0000- 2460	) Valve, Hyd, Solenoid, 12vdc (See Breakdowns)	1
1	1237087	(2461-	) Valve, Hyd, Solenoid, 12vdc (See Breakdowns)	1
2	44869	(0000- 0820	) Fitting, Hyd, Str, Jm08/Om08	1
2	762445	(0821-	) Fitting, Hyd, Str, Fm08/Om08	1
3	56690	(0000- 0820	) Fitting, Hyd, Str, Jm06/Om06	5
3	762433	(0821-	) Fitting, Hyd, Str, Fm06/Om06	5
4	56820	(0000- 0820	) Fitting, Hyd, E90, Jm06/Om06	1
4	762432	(0821-	) Fitting, Hyd, E90, Fm06/Om06	1
5	395973	(0000-	) Fitting, Hyd, Str, Om04/Qm04	1
6	77097	(0000- 0820	) Fitting, Hyd, E90, Jm04/Om04	1
6	762427	(0821-	) Fitting, Hyd, E90, Fm04/Om04	1
7	06961	(0000-	) Screw, Hex, M10 X 1.50 X 20, 8.8	2
8	32492	(0000-	) Washer, Flat, 0.38, Std	2



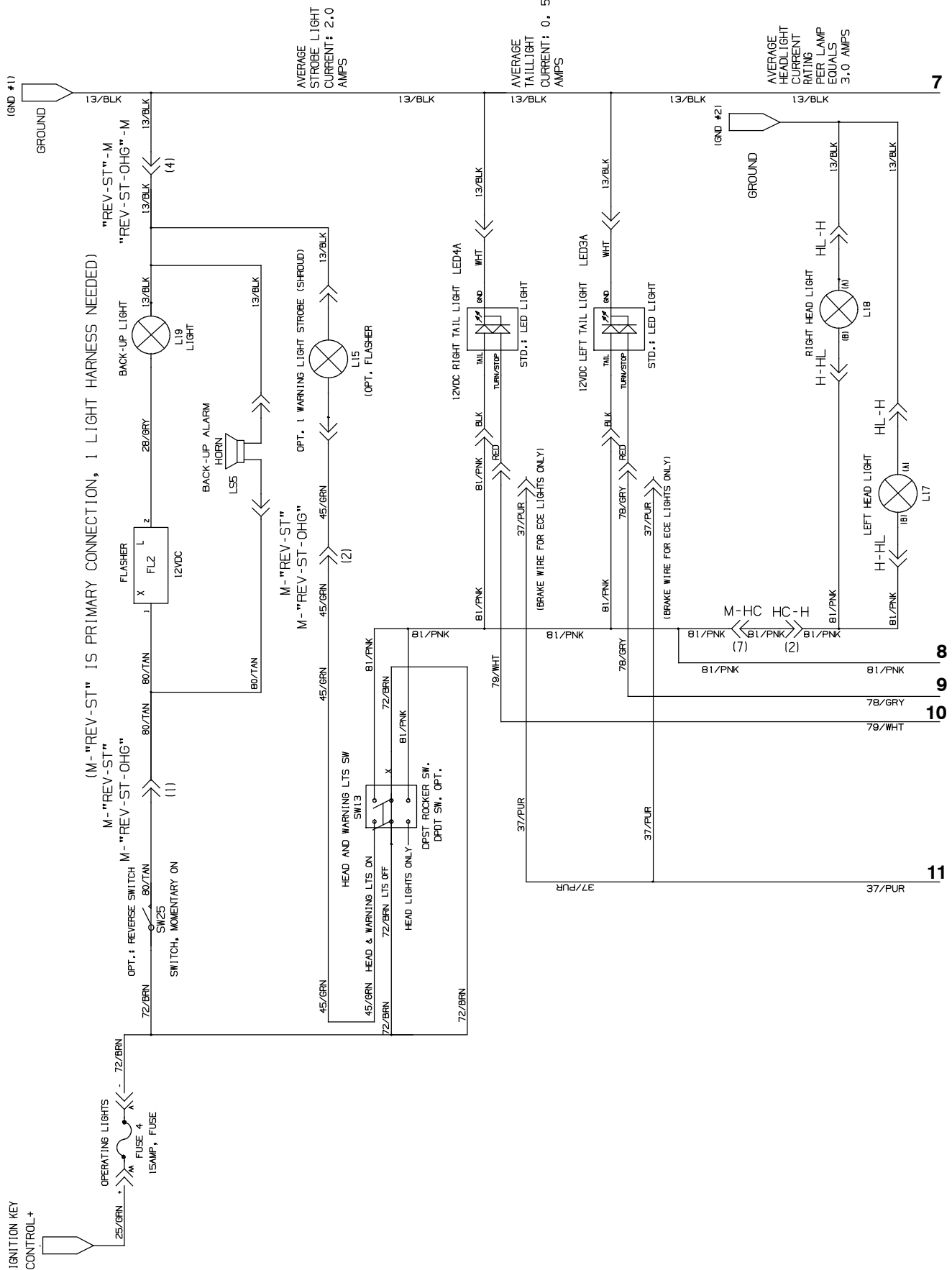






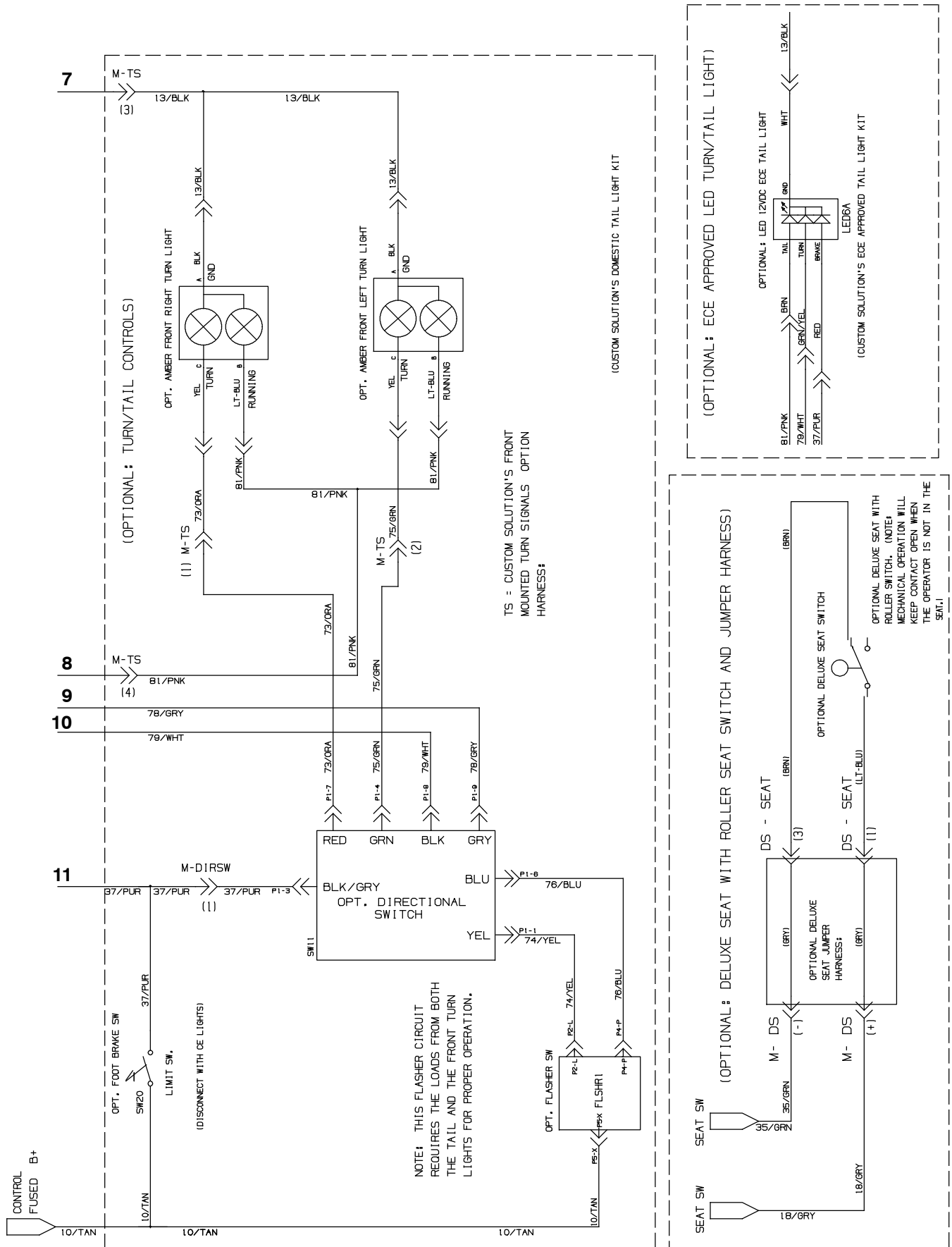


Fig. 44 - Electrical Schematic



354986, 1048609 - D

Fig. 44 - Electrical Schematic

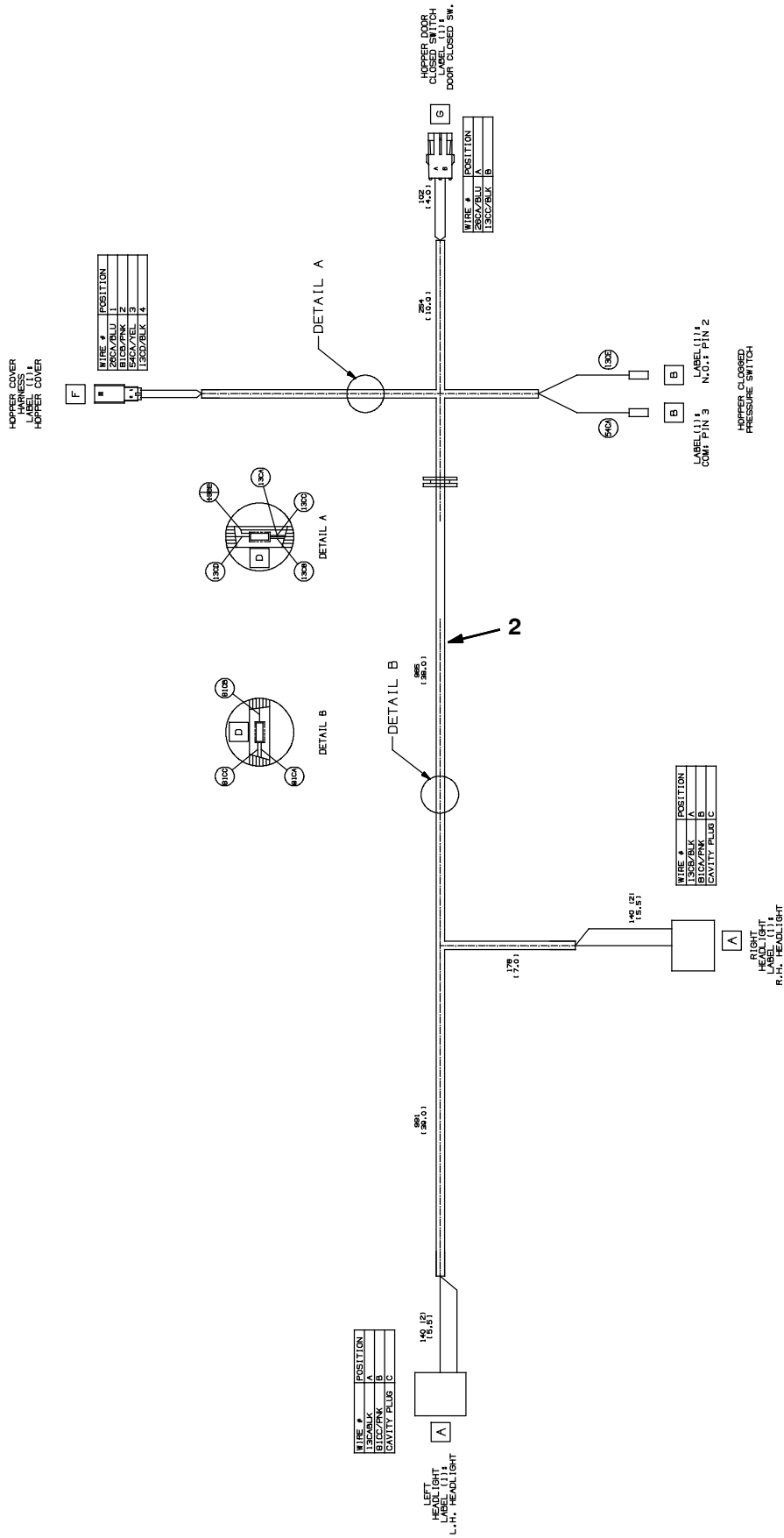


354986, 1048609 - D





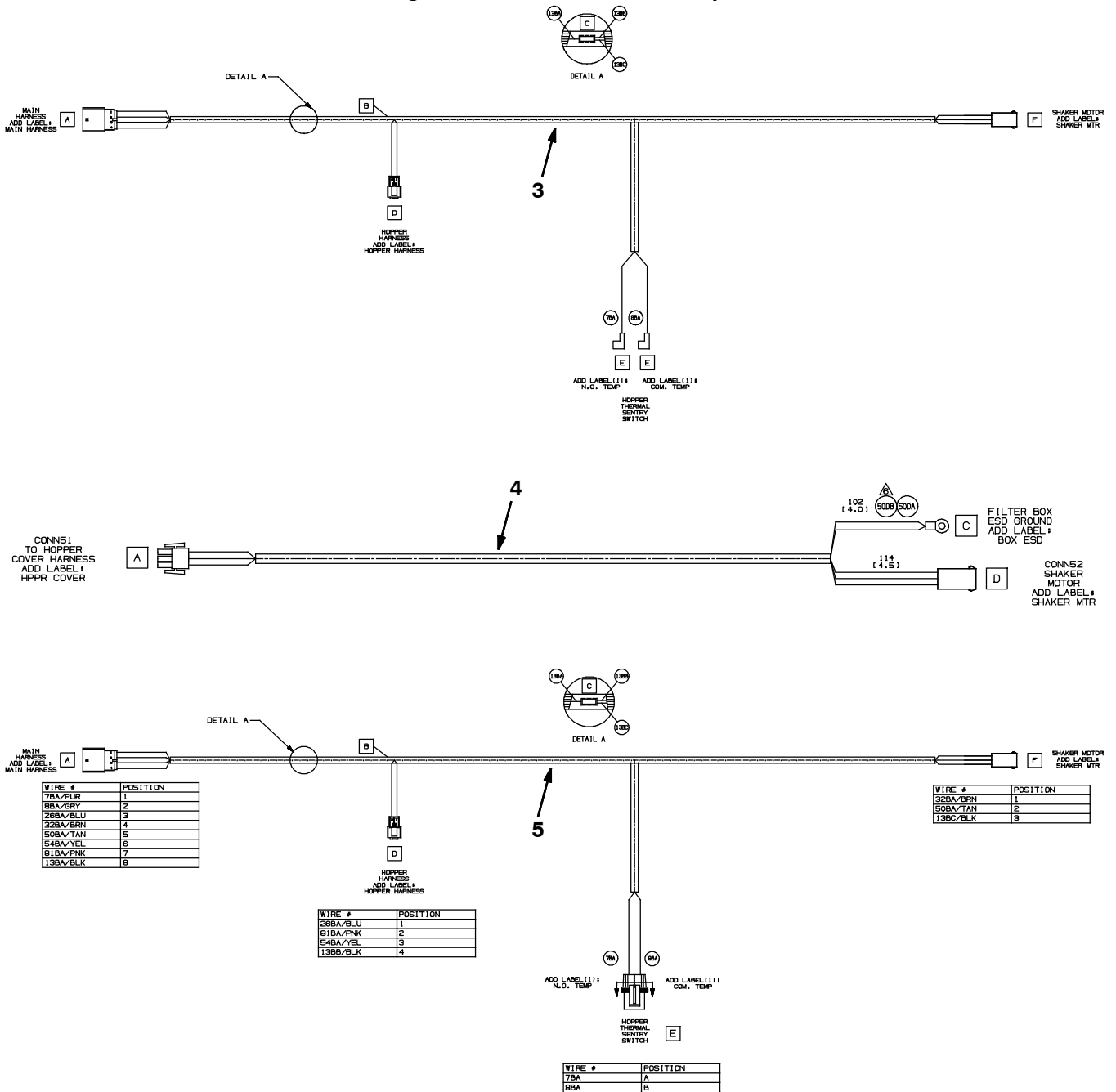
Fig. 45 - Wire Harnesses Group



354982 - D



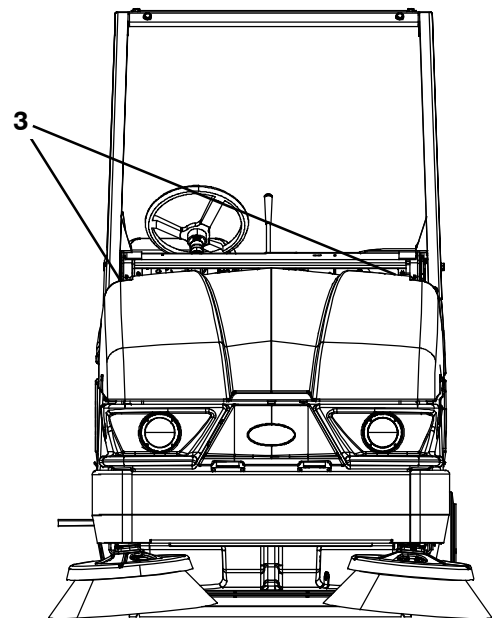
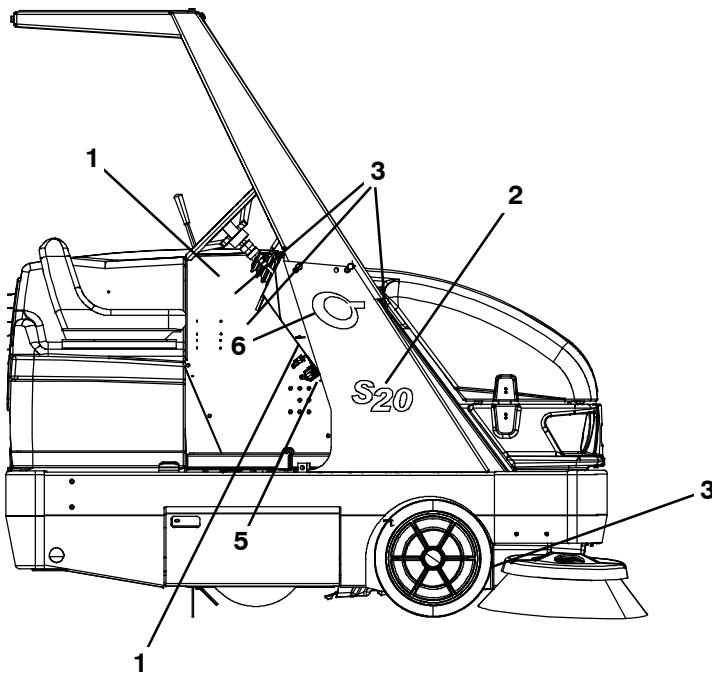
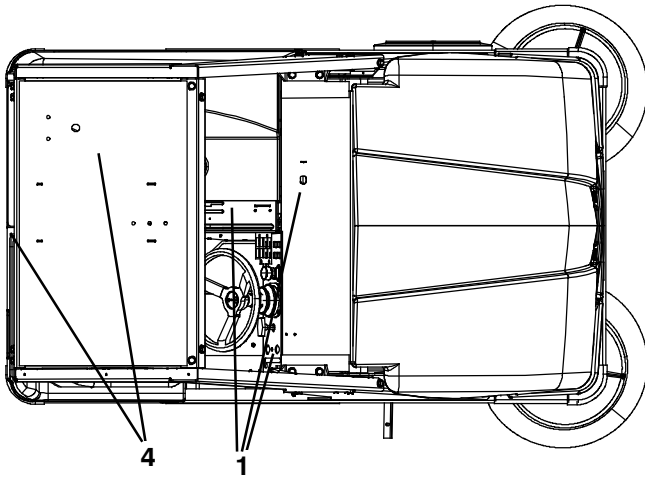
Fig. 45 - Wire Harness Group



354982 - D, CE

Ref.	Part No.	Serial Number	Description	Qty.
▽	1	1071358	(0000- ) Harness, Main, Dsl [S20]	1
▲		762516	(0000- ) Fuse, Blade, 030a, 32vdc	1
	2	1045768	(0000- ) Harness, Hppr, 12vdc [S20]	1
	3	1048504	(0000-0158 ) Harness, Hppr, Cover [S20]	1
	4	1047717	(0000- ) Harness, Shagr, Motor [S20]	1
	5	1061582	(0159- ) Harness, Hppr, Cover [S20]	1

**Fig. 46 - Label Group**



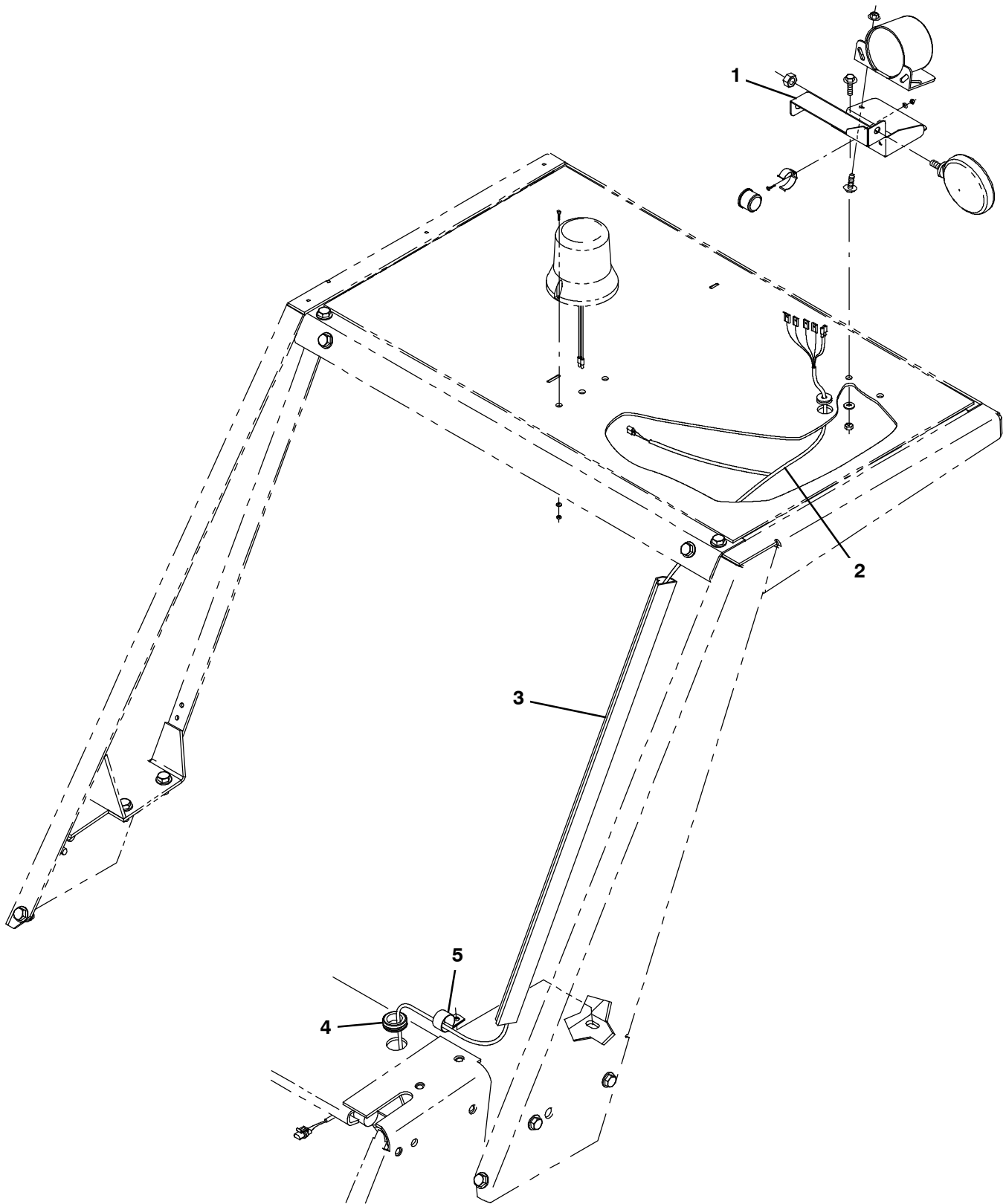
354978 - D, CE

Ref.	Part No.	Serial Number	Description	Qty.
1	1050723	(0000-	) Label Set, Opertrnl [S20 Dsl]	1
2	1050170	(0000-	) Label, Model [S20]	1
3	66188	(0000-	) Label Set, Info/Hzrd, Misc, Ce	1
4	1017141	(0000-	) Label Set, Hi- Temp	1
5	398481	(0000-	) Label, Level, Sound [100Db]	1
6	1057977	(0000-	) Label [Cyclone, Sweepmax S20]	2
	374224	(0000-	) Tape, Warning, Rh, Blk/Yel [33 Mtr}	1
	C460919	(0000-	) Tape, Warning, Left Blk/Yel [33 Mtr}	1

# SECTION 3

Contents	Page
Fig. 1 - Backup Alarm and Flashing Light Group, Overhead Guard .....	3-2
Fig. 2 - Overhead Guard Kit .....	3-4
Fig. 3 - Cab Overhead Guard Group .....	3-6
Fig. 4 - Cab Frame and Windows Group .....	3-8
Fig. 5 - Cab Door Group .....	3-10
Fig. 6 - Corner Bumper Kit .....	3-12
Fig. 7 - Dual Side Brush Lift Group, LH .....	3-14
Fig. 8 - Dual Side Brush Motor and Pivot Group, LH .....	3-16
Fig. 9 - Dual Side Brush Wire Harness Group .	3-18
Fig. 10 - Dual Side Brush Hydraulic Valve Group	3-19
Fig. 11 - Dual Side Brush Hydraulic Hose Diagram .....	3-20
Fig. 12 - Side Brush Dust Control Kit (0000- 2292) .....	3-22
Fig. 13 - Right Hand Side Brush Dust Control Kit (2293- ) .....	3-24
Fig. 14 - Dual Side Brush Dust Control Kit (0000- 2292) .....	3-26
Fig. 15 - Dual Side Brush Dust Control Kit (2293- ) .....	3-28
Fig. 16 - Vacuum Wand Kit .....	3-30
Fig. 17 - Soft Ride Non- Marking Tire and Wheel Assembly, Rear .....	3-32
Fig. 18 - Soft Ride Non- Marking Tire and Wheel Kit, Front .....	3-33
Fig. 19 - Bias Tire and Wheel Kit, Front .....	3-34
Fig. 20 - Radial Tire and Wheel Kit, Front .....	3-35
Fig. 21 - Telemetry Group .....	3-36
Fig. 22 - Weather Proof Pouch Group .....	3-38
Fig. 23 - Documentation Group (Online Only) ..	3-39

Fig. 1 - Backup Alarm and Flashing Light Group, Overhead Guard



**Fig. 1 - Backup Alarm and Flashing Light Group, Overhead Guard**

<b>Ref.</b>	<b>Part No.</b>	<b>Serial Number</b>	<b>Description</b>	<b>Qty.</b>
1	1050046	(0000-	) Bracket, Mtg, Horn	1
2	1052475	(0000-	) Harness, Alarm / Strobe, Ohg, 36Vdc [S20]	1
3	55034	(0000-	) Duct, Vyl, 0.74 X 1.50 .75D Max 48.0L	1
4	10632- 1	(0152-	) Grommet, Rbr, 1.06id, F/1.4h, .19 Matl	1
5	58366	(0152-	) Clamp, Cable, Stl, 1.25d X 1.00w, 1hole	1

Fig. 2 - Overhead Guard Kit

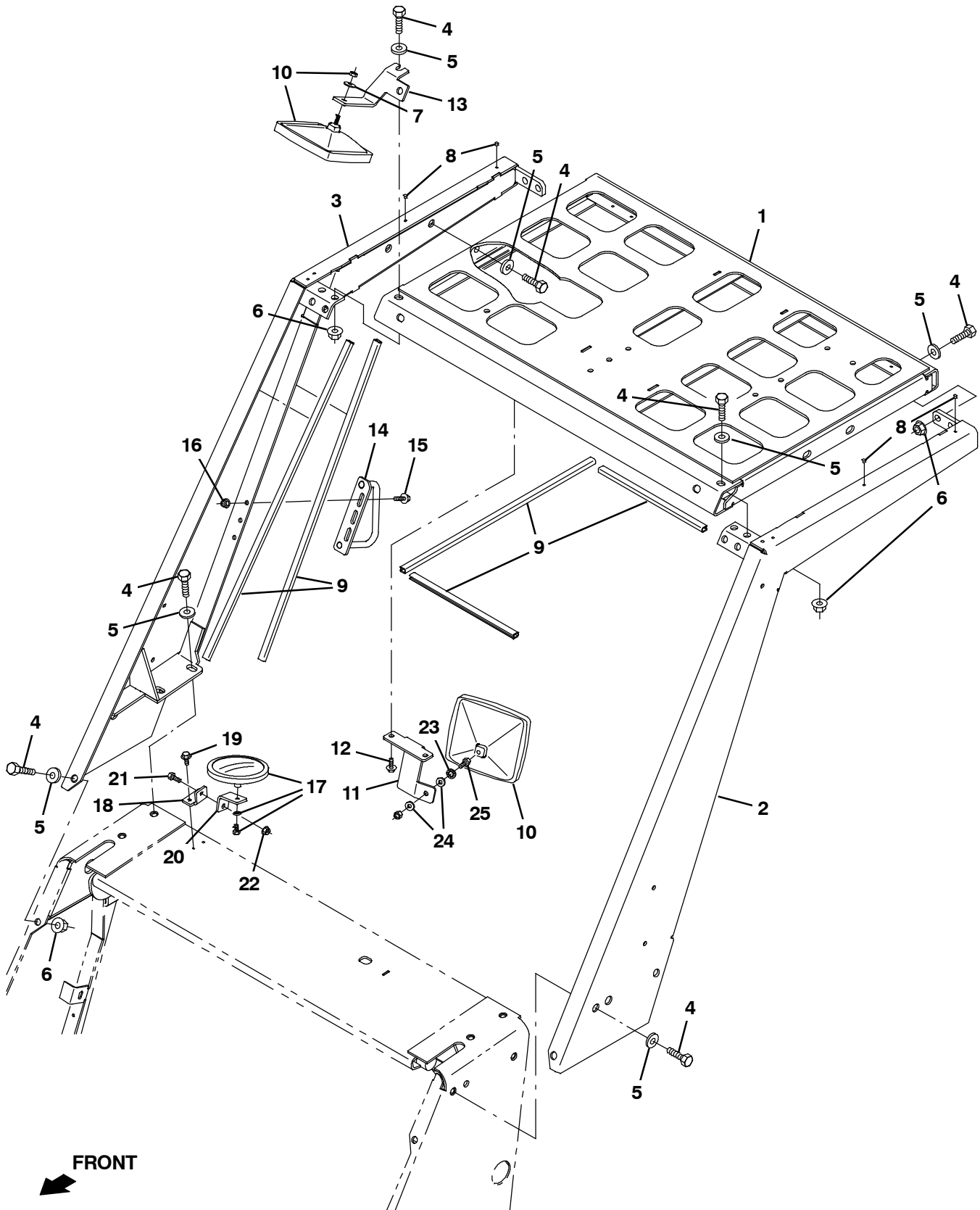
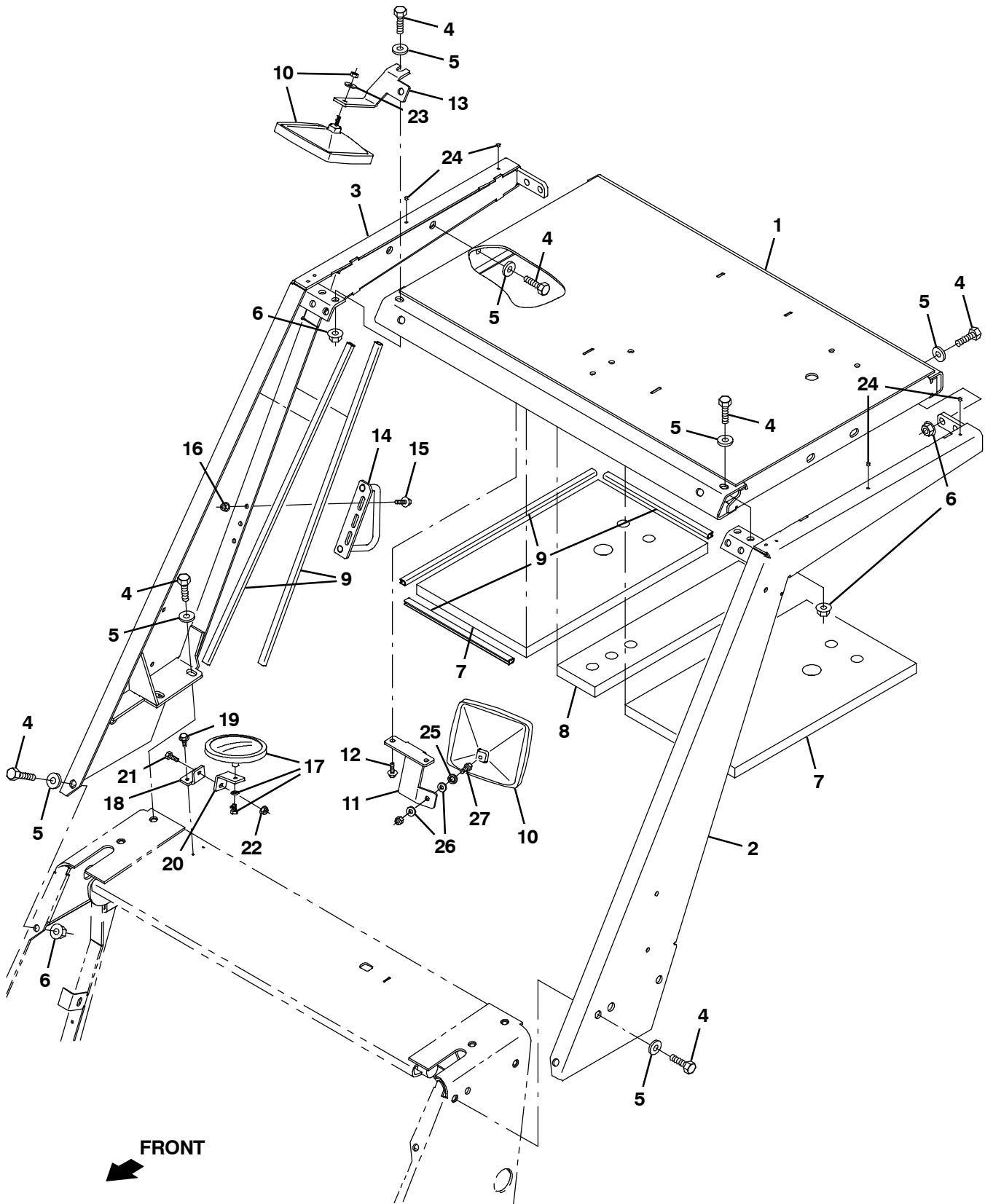


Fig. 2 - Overhead Guard Kit

Ref.	Part No.	Serial Number	Description	Qty.
▽	9006015	(0000-	) Ohg Kit, Ci [S20]	1
▲	1 1057585	(0000-	) Panel Wldt, Top, Ohg	1
▲	2 1047704	(0000-	) Channel Wldt, Ohg, Lh	1
▲	3 1047705	(0000-	) Channel Wldt, Ohg, Rh	1
▲	4 41346	(0000-	) Screw, Hex, M12 X 1.75 X 30, 8.8	22
▲	5 32486	(0000-	) Washer Flat,0.50,Sae	22
▲	6 07793	(0000-	) Nut, Hex, Flng, M12 X 1.75	10
▲	7 32491	(0000-	) Washer, Flat, 0.31, Std	2
▲	8 379000	(0000-	) Plug, Hole, Rnd, 0.22H .00- .06, Blk Nyl	4
▲	9 1046406	(0000-	) Molding, Afmkt, Trim, Pvc, .18 .31, 08Ft	1
▲	10 49034	(0000-	) Mirror, Convex, 06.7 X 06.2	2
▲	11 1047480	(0000-	) Bracket, Mtg, Mirror	1
▲	12 763045	(0000-	) Screw, Hex, M8 X 1.25 X 20, Fmg	2
▲	13 1049992	(0000-	) Bracket, Mtg, Mirror, Top	1
▲	14 1055757	(0000-	) Handle Wldt, Door	1
▲	15 1037354	(0000-	) Screw, Hex, M8 X 1.25 X 30, 9.8, Sems	3
▲	16 07791	(0000-	) Nut, Hex, Flng, M8 X 1.25	3
▲	17 1053233	(0000-	) Mirror, Flat, 05.0d	1
▲	18 1049990	(0000-	) Bracket, Mtg, Mirror, Brush	1
▲	19 361339	(0000-	) Screw, Hex, M6 X 1.00 X 16, Fmg	2
▲	20 1049991	(0000-	) Bracket, Mtg, Mirror, Brush	1
▲	21 06943	(0000-	) Screw, Hex, M6 X 1.00 X 20, 8.8	1
▲	22 08708	(0000-	) Nut, Hex, Lock, M6 X 1.00, NI	1
▲	23 32984	(0000-	) Washer, Lock, Int, 0.31	1
▲	24 19066	(0000-	) Washer, Flat, 0.25b 0.56d .05, Pl, 10	2
▲	25 54396	(0000-	) Screw, Hex, .31- 18 X 0.75, G5	1

Fig. 3 - Cab Overhead Guard Group



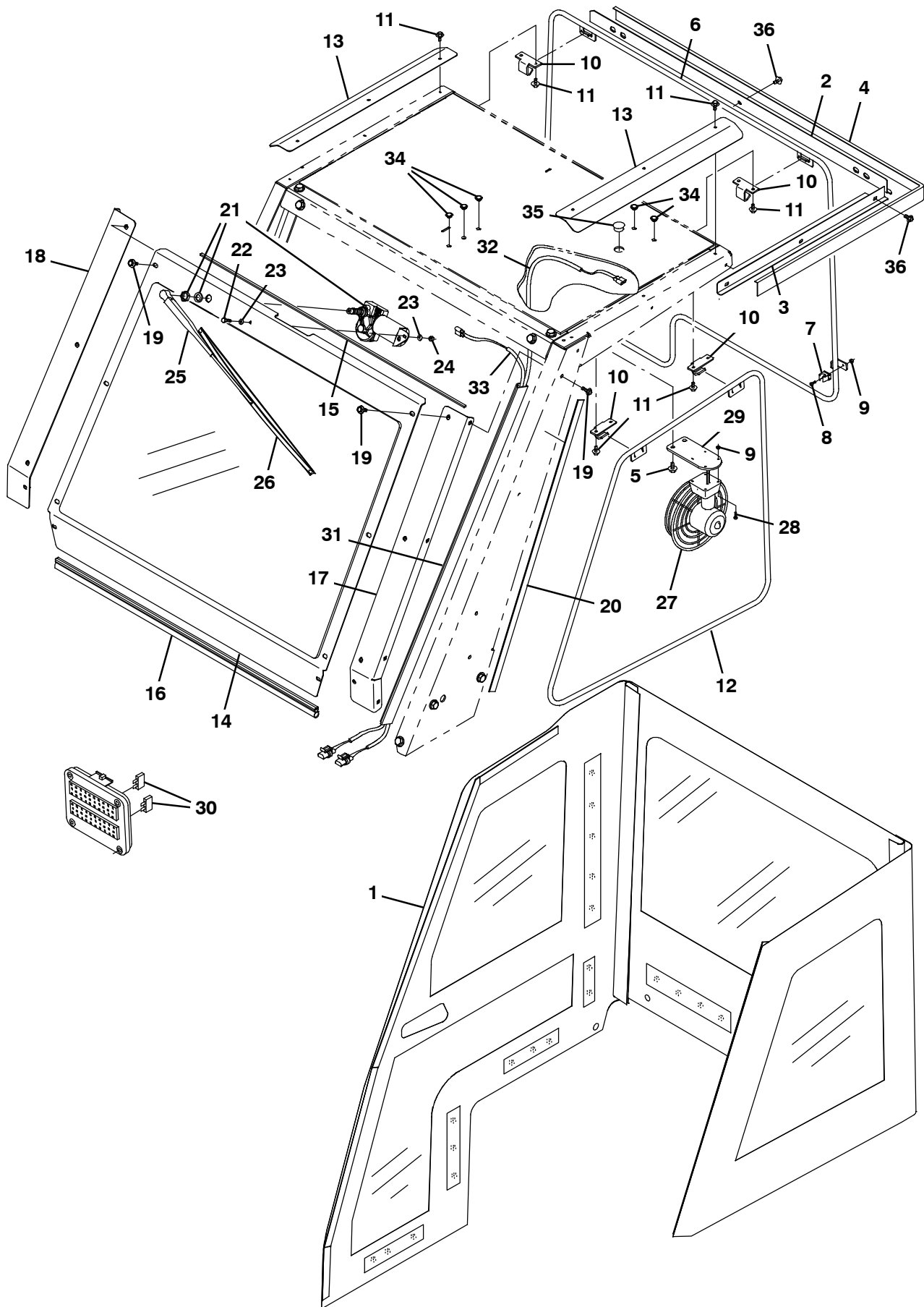


**Fig. 3 - Cab Overhead Guard Group**

*NOTE: Cab Kit (including OHG), Tennant Part Number 9006304, includes; Fig. 3, Fig. 4 and Fig. 5.*

<b>Ref.</b>	<b>Part No.</b>	<b>Serial Number</b>	<b>Description</b>	<b>Qty.</b>
1	1044075	(0000-	) Panel Wldt, Top, Ohg	1
2	1047704	(0000-	) Channel Wldt, Ohg, Lh	1
3	1047705	(0000-	) Channel Wldt, Ohg, Rh	1
4	41346	(0000-	) Screw, Hex, M12 X 1.75 X 30, 8.8	22
5	32486	(0000-	) Washer Flat,0.50,Sae	22
6	07793	(0000-	) Nut, Hex, Fing, M12 X 1.75	10
7	1049937	(0000-	) Insulation, Acstc	2
8	1049938	(0000-	) Insulation, Acstc	1
9	1046406	(0000-	) Molding, Afmkt, Trim, Pvc, .18 .31, 08Ft	1
10	49034	(0000-	) Mirror, Convex, 06.7 X 06.2	2
11	1047480	(0000-	) Bracket, Mtg, Mirror	1
12	763045	(0000-	) Screw, Hex, M8 X 1.25 X 20, Fmg	2
13	1049992	(0000-	) Bracket, Mtg, Mirror, Top	1
14	1055757	(0000-	) Handle Wldt, Door	1
15	1037354	(0000-	) Screw, Hex, M8 X 1.25 X 30, 9.8, Sems	3
16	07791	(0000-	) Nut, Hex, Fing, M8 X 1.25	3
17	1053233	(0000-	) Mirror, Flat, 05.0d	1
18	1049990	(0000-	) Bracket, Mtg, Mirror, Brush	1
19	361339	(0000-	) Screw, Hex, M6 X 1.00 X 16, Fmg	2
20	1049991	(0000-	) Bracket, Mtg, Mirror, Brush	1
21	06943	(0000-	) Screw, Hex, M6 X 1.00 X 20, 8.8	1
22	08708	(0000-	) Nut, Hex, Lock, M6 X 1.00, NI	1
23	32491	(0000-	) Washer, Flat, 0.31, Std	2
24	379000	(0000-	) Plug, Hole, Rnd, 0.22H .00- .06, Blk Nyl	4
25	32984	(0000-	) Washer, Lock, Int, 0.31	1
26	19066	(0000-	) Washer, Flat, 0.25b 0.56d .05, PI, 10	2
27	54396	(0000-	) Screw, Hex, .31- 18 X 0.75, G5	1

Fig. 4 - Cab Frame and Windows Group



**Fig. 4 - Cab Frame and Windows Group**

*NOTE: Cab Kit (For machines equipped with OHG), Tennant Part Number 9006307, includes; Fig. 4 and Fig. 5.*

*NOTE: Cab Kit (including OHG), Tennant Part Number 9006304, includes; Fig. 3, Fig. 4 and Fig. 5.*

<b>Ref.</b>	<b>Part No.</b>	<b>Serial Number</b>	<b>Description</b>	<b>Qty.</b>
1	1049702	(0000-	) Panel Assy, Cab	1
2	1064550	(0295-	) Angle, Cab, Rear [Drip Ledge, S20]	1
3	1064551	(0295-	) Angle, Cab, Side [Drip Ledge, S20]	1
4	31254	(0295-	) Seal, Lip [76038ddur]	1
5	763045	(0000-	) Screw, Hex, M8 X 1.25 X 20, Fmg	2
6	1047690	(0000-	) Panel Wldt, Frame, Rear	1
7	1047592	(0000-	) Clip, Grip, Pipe, 0.50, Plstc	1
8	06927	(0000-	) Screw, Pan, Phi, M4 X 0.70 X 16, 4.8	1
9	02850	(0000-	) Nut, Hex, Lock, M4 X 0.70, NI	4
10	1047653	(0000-	) Bracket, Mtg, Panel, Cab	4
11	361339	(0000-	) Screw, Hex, M6 X 1.00 X 16, Fmg	14
12	1047456	(0000-	) Panel Wldt, Frame, Cab	1
13	1047706	(0000-	) Plate, Shield, Top	2
14	1048849	(0000-	) Pane Assy, Windshield	1
15	1055606	(0000-	) Seal, .19, .25w 39.2l, Adh	1
16	1031617	(0000-	) Seal, Afmkt, Bulb, Str, .75d F/07ga 08ft	1
17	1045567	(0000-	) Angle, Mtg, Wndw, Lh	1
18	1045569	(0000-	) Angle, Mtg, Wndw, Rh	1
19	1037346	(0000-	) Screw, Hex, M8 X 1.25 X 25, 9.8, Sems	16
20	314012	(0000-	) Tape, Hook, 1.0w [Velcro]	1
21	1048222	(0000-	) Motor Assy, Ele, Wiper, 12vdc 85deg	1
22	09252	(0000-	) Screw, Hex, M5 X 0.80 X 20, 8.8	1
23	19066	(0000-	) Washer, Flat, 10	2
24	06549	(0000-	) Nut, Hex, Lock, M5 X 0.80, NI	1
25	1048640	(0000-	) Arm, Wiper, Windshield 16.0l	1
26	1048639	(0000-	) Blade, Wiper, Windshield, 22.0l	1
27	55041	(0000-	) Fan, Defroster, 12vdc, 07.3d	1
28	09228	(0000-	) Screw, Hex, M4 X 0.70 X 20, 8.8	3
29	1049781	(0000-	) Bracket, Mtg, Fan	1
30	1049734	(0000-	) Fuse, Blade, 005a, 32vdc [Mini]	2
31	55034	(0000-	) Duct, Vyl, 0.74 X 1.50 .75d Max 48.0l	1
32	1050162	(0000-	) Harness, Fan, Ic [S20]	1
33	1048522	(0000-	) Harness, Wiper, Windshield, Ic [S20]	1
34	361346	(0000-	) Plug, Hole, Rnd, 0.38h .3l, Plstc	5
35	1053385	(0000-	) Plug, Hole, Rnd, 1.00h .14- .25, Blk Nyl	1
36	361339	(0295-	) Screw, Hex, M6 X 1.00 X 16, Fmg	4



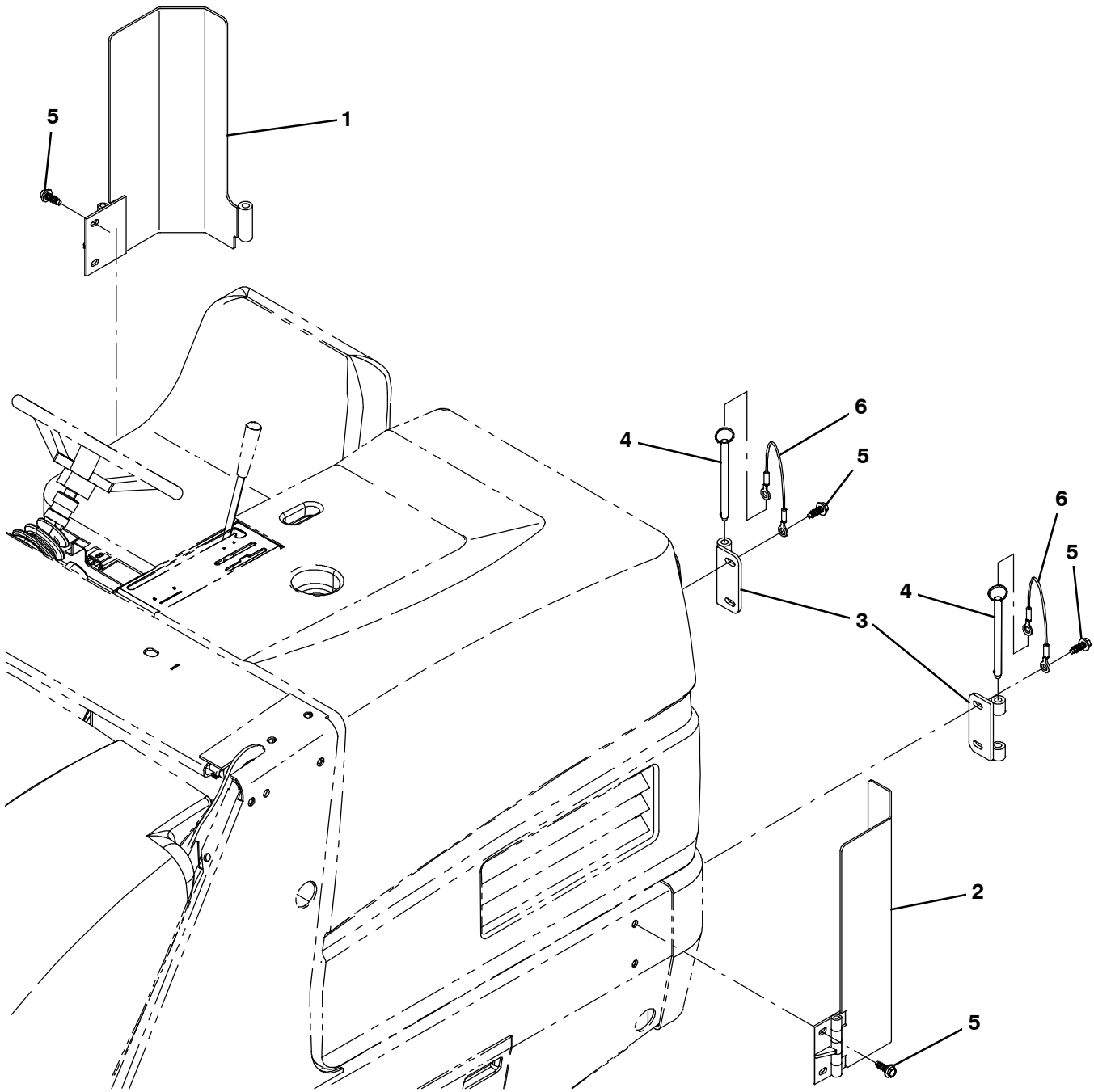
**Fig. 5 - Cab Door Group**

*NOTE: Cab Kit (For machines equipped with OHG), Tennant Part Number 9006307, includes; Fig. 4 and Fig. 5.*

*NOTE: Cab Kit (including OHG), Tennant Part Number 9006304, includes; Fig. 3, Fig. 4 and Fig. 5.*

<b>Ref.</b>	<b>Part No.</b>	<b>Serial Number</b>	<b>Description</b>	<b>Qty.</b>
1	1045404	(0000-	) Door Wldt, Cab	1
2	1048166	(0000-	) Seal, Afmkt, Bulb, Str, 0.58D 08Ft	1
3	1023920	(0000-	) Handle, Door	1
4	06935	(0000-	) Screw, Pan, Phl, M5 X 0.80 X 25, 4.8	2
5	06549	(0000-	) Nut, Hex, Lock, M5 X 0.80, NI	2
6	41178	(0000-	) Washer, Flat, 0.25, Fendr	4
7	1052808	(0000-	) Angle, Mtg, Latch	1
8	74455	(0000-	) Screw, Hex, M6 X 1.00 X 12, Fmg	3
9	32485	(0000-	) Washer, Flat, 0.38, Sae	3
10	59661	(0000-	) Latch	1
11	41186	(0000-	) Washer, Flat, Belleville, .31	2
12	25046	(0000-	) Screw, Hex, .25- 20 X 1.00, G5	2
13	1053068	(0000-	) Bracket, Latch, Door	1
14	06942	(0000-	) Screw, Hex, M6 X 1.00 X 16, 8.8	1
15	08708	(0000-	) Nut, Hex, Lock, M6 X 1.00, NI	2
16	1049687	(0000-	) Angle Wldt, Mtg, Door	1
17	763045	(0000-	) Screw, Hex, M8 X 1.25 X 20, Fmg	2
18	1047728	(0000-	) Bracket Wldt, Mtg, Door	1
19	1037355	(0000-	) Screw, Hex, M8 X 1.25 X 35, 9.8, Sems	2
20	30013	(0000-	) Washer, Flat, 0.31, Fendr	2
21	08709	(0000-	) Nut, Hex, Lock, M8 X 1.25, NI	2
22	1048161	(0000-	) Plate, Sppt, Hinge	1
23	314012	(0000-	) Cs, Tape, Hook, 1.0w [Velcro]	1
24	72154	(0000-	) Latch, Bolt, Eng Side Door	1
25	41430	(0000-	) Nut, Hex, Lock, M10 X 1.5, NI	1
26	32485	(0000-	) Washer, Flat, 0.38, Sae	1

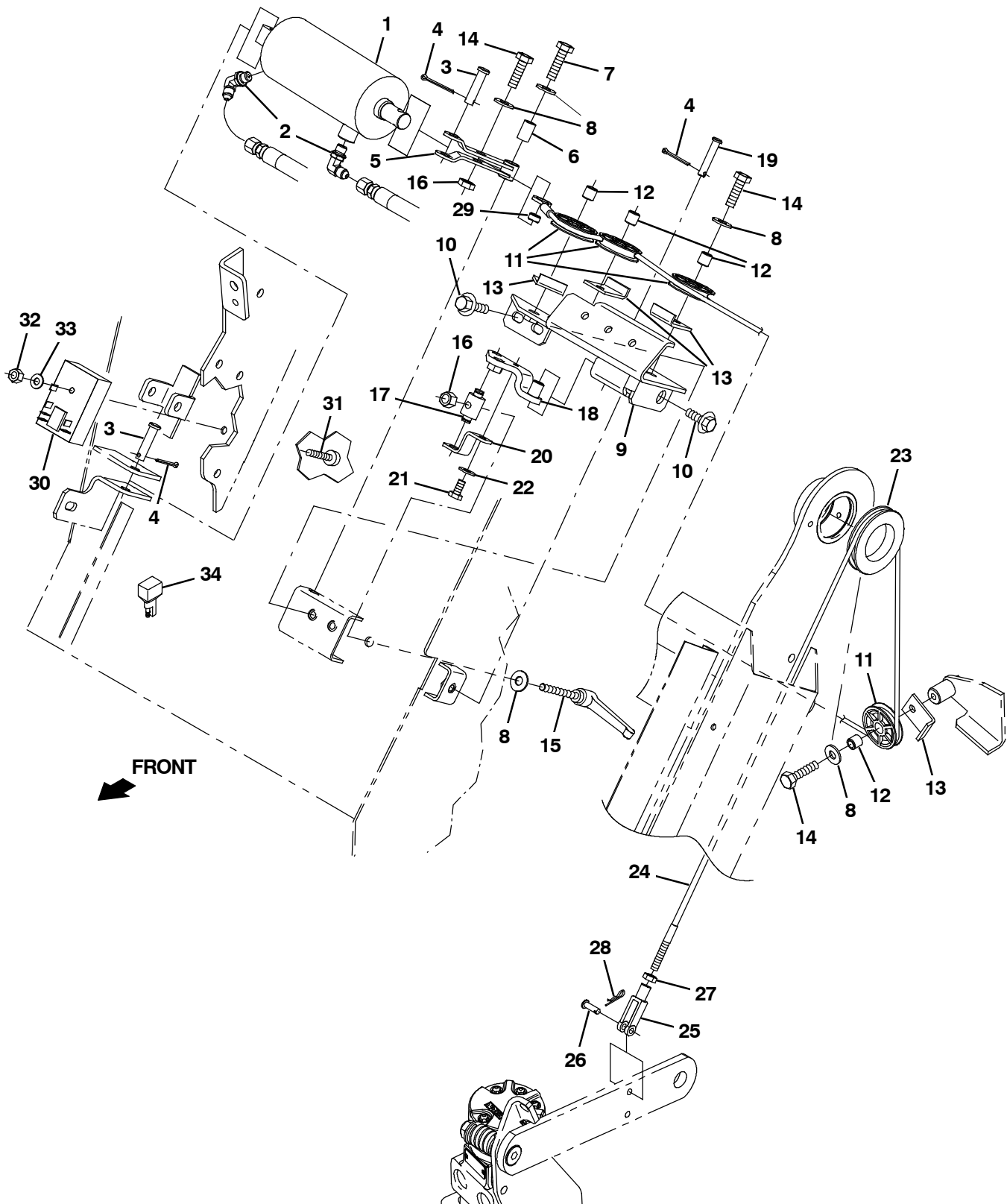
Fig. 6 - Corner Bumper Kit



**Fig. 6 - Corner Bumper Kit**

	<b>Ref.</b>	<b>Part No.</b>	<b>Serial Number</b>	<b>Description</b>	<b>Qty.</b>
▽		9006021	(0000-	) Bumper Kit, Corner, Rear, Ci [S20]	1
▲	1	1047115	(0000-	) Angle Wldt, Bmpr, Tower, Rh	1
▲	2	1047116	(0000-	) Angle Wldt, Bmpr, Tower, Lh	1
▲	3	1048408	(0000-	) Bracket Wldt, Mtg, Bmpr	2
▲	4	1043176	(0000-	) Pin, Hitch, .500d X 6.00l, PI	2
▲	5	1037358	(0000-	) Screw, Hex, M10 X 1.50 X 35, 9.8, Sems	8
▲	6	87172	(0000-	) Cable, Glv .13d 010.0l .52eye /.52eye	2

**Fig. 7 - Dual Side Brush Lift Group, LH**



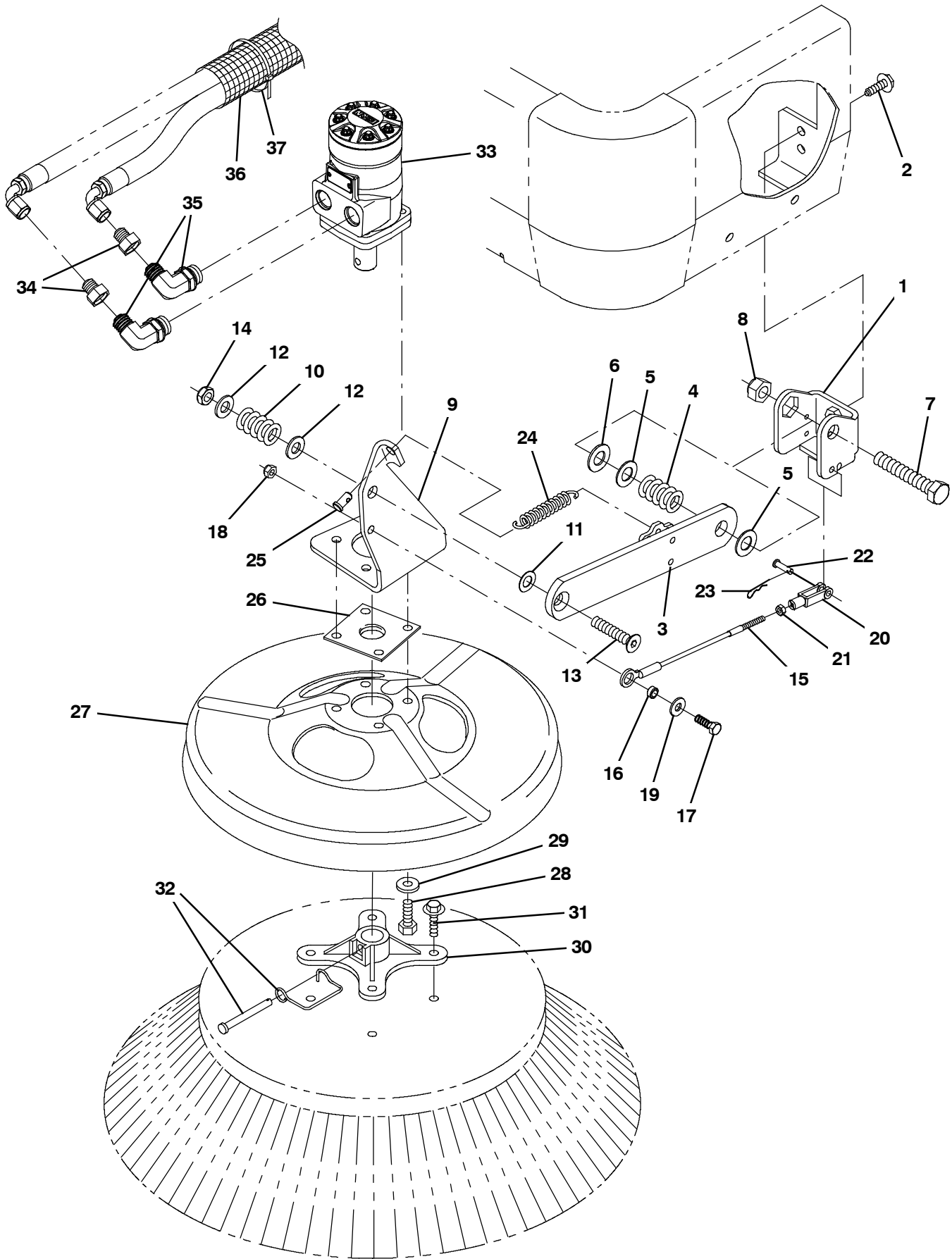


**Fig. 7 - Dual Side Brush Lift Group, LH**

*NOTE: Dual Side Brush Kit, Tennant Part Number 9006040, includes; Fig. 7, Fig. 8, Fig. 9, Fig. 10 and Fig. 11.*

Ref.	Part No.	Serial Number	Description	Qty.
1	1048556	(0000-	) Cyl, Hyd, 2.5b 9.0l 01.50strk, 2500	1
2	77097	(0000- 0820	) Fitting, Hyd, E90, Jm04/Om04	2
2	762427	(0821-	) Fitting, Hyd, E90, Fm04/Om04	2
3	29558	(0000-	) Pin, Clevis, 0.37d X 1.50l	2
4	08175	(0000-	) Pin, Cotter, .125 X 1.25	3
5	1045647	(0000-	) Pivot Wldt	1
6	51562	(0000-	) Tube, 0.33id 0.51od 00.8l, Stl, Pl	1
7	06955	(0000-	) Screw, Hex, M8 X 1.25 X 35, 8.8	1
8	32491	(0000-	) Washer, Flat, 0.31, Std	7
9	1045563	(0000-	) Plate Wldt	1
10	1037346	(0000-	) Screw, Hex, M8 X 1.25 X 25, 9.8, Sems	3
11	369781	(0000-	) Pulley, Cable, 1.5d Nyl	4
12	222460	(0000-	) Sleeve, P/M, 0.32b 0.50d 0.5l [430ss]	4
13	54400	(0000-	) Bracket, Angle, Keeper, Cable	4
14	76570	(0000-	) Screw, Hex, M8 X 1.25 X 30, 8.8	5
15	360414	(0000-	) Lever, Adj, Metal	1
16	08709	(0000-	) Nut, Hex, Lock, M8 X 1.25, NI	2
17	71126	(0000-	) Block, Adj, Pivot	1
18	1045571	(0000-	) Pivot Wldt, Sba	1
19	397249	(0000-	) Pin, Clevis, 0.31d X 1.62l	1
20	1045475	(0000-	) Angle, Bottom	1
21	06941	(0000-	) Screw, Hex, M6 X 1.00 X 10, 8.8	1
22	32490	(0000-	) Washer, Flat, 0.25, Std	1
23	360077	(0000-	) Pulley, Cable, 3.0d 1.76b, .25d Cable	1
24	1046498	(0000-	) Cable, Ss .12d 89.0l .55eye / M6- 1.0	1
25	1035826	(0000-	) Clevis, Adj, M6 Pin, M6 X 1.0 Rh, Pl	1
26	14605	(0000-	) Pin, Clevis, 0.25d X 0.75l	1
27	07785	(0000-	) Nut, Hex, Std, M6 X 1.00, Ss	1
28	08085	(0000-	) Pin, Cotter, Hair, 0.31D .058 Wir	1
29	360801	(0000-	) Sleeve, 0.32b 0.50d 0.3l, 2cham, Ss	1
30	1046037	(0000-	) Timer, 12vdc, 10a [Left Hand Side Brush]	1
31	1054873	(0000-	) Screw, Pan, Phl, M6 X 1.0 X 40, Blk	1
32	41359	(0000-	) Nut, Hex, Std, M6 X 1.00, 8	1
33	01684	(0000-	) Washer, Flat, 0.27b 0.69d .05, Ss	1
34	222290	(0000-	) Diode, Ele, Plug	1

Fig. 8 - Dual Side Brush Motor and Pivot Group, LH

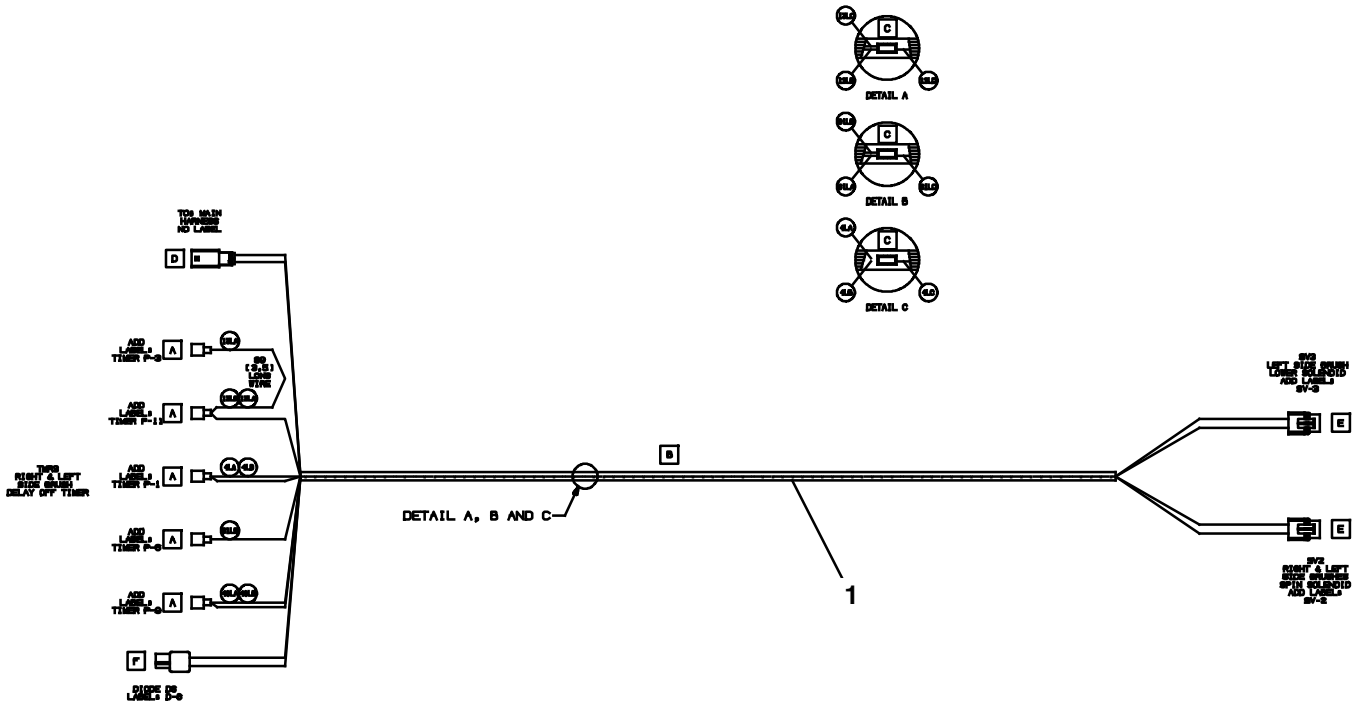


**Fig. 8 - Dual Side Brush Motor and Pivot Group, LH**

*NOTE: Dual Side Brush Kit, Tennant Part Number 9006040, includes; Fig. 7, Fig. 8, Fig. 9, Fig. 10 and Fig. 11.*

Ref.	Part No.	Serial Number	Description	Qty.	
1	1042727	(0000-	) Bracket, Sidebrush, Lh	1	
2	1037358	(0000-	) Screw, Hex, M10 X 1.50 X 35, 9.8, Sems	2	
3	1042730	(0000-	) Arm Wldt, Lift, Lh	1	
4	360081	(0000-	) Spring, Dsl, 1.25od 0.62id 1.80l	1	
5	64425	(0000-	) Washer, Thrust, 0.61b 1.25d .06, Fgl	2	
6	15331	(0000-	) Washer, Flat, 0.62, Sae	1	
7	06988	(0000-	) Screw, Hex, M16 X 2.00 X 90, 8.8	1	
8	33342	(0000-	) Nut, Hex, Lock, M16 X 2.00, NI	1	
9	1046248	(0000-	) Bracket, Mtg, Motor, Lh	1	
10	360357	(0000-	) Spring, Dsl, 1.00od 0.50id 1.25l	1	
11	59633	(0000-	) Washer, Thrust, 0.53b 1.00d 0.03w[Fbrgl]	1	
12	32486	(0000-	) Washer Flat,0.50,Sae	2	
13	27108	(0000-	) Screw, Flt, Soc, .50- 13 X 2.50, Al	1	
14	86029	(0000-	) Nut, Hex, Flexlock, .50- 13, Thin	1	
15	1048311	(0000-	) Cable, Ss .19d 008.5l .55eye / M6- 1.0	1	
16	360801	(0000-	) Sleeve, 0.32b 0.50d 0.3l, 2cham, Ss	1	
17	09010	(0000-	) Screw, Hex, M8 X 1.25 X 25, Ss	1	
18	08713	(0000-	) Nut, Hex, Lock, M8 X 1.25, NI, Ss	1	
19	01685	(0000-	) Washer, Flat, 0.38b 0.88d .08, Ss	1	
20	1035826	(0000-	) Clevis, Adj, M6 Pin, M6 X 1.0 Rh, Pl	1	
21	07785	(0000-	) Nut, Hex, Std, M6 X 1.00, Ss	1	
22	14605	(0000-	) Pin, Clevis, 0.25d X 0.75l	1	
23	08085	(0000-	) Pin, Cotter, Hair, 0.31d .058 Wir	1	
24	29499	(0000-	) Spring, Extn, 0.75od 0.11wir 04.5l	1	
25	41305	(0000-	) Pin, Clevis, 0.37d X 0.75l	1	
26	16082	(0000-	) Guard, String, Motor, Brush	1	
27	1054256	(0000-	) Guard, Brush	1	
28	46559	(0000-	) Screw, Hex, .38- 16 X 1.25, NI	4	
29	32492	(0000-	) Washer, Flat, 0.38, Std	4	
30	47501	(0000-	) Hub, Adapter, Brush, 1.00b	1	
31	39396	(0000-	) Screw, Hex, .31- 12 X 1.50, Fmg [Ab]	4	
32	84581	(0000-	) Pin Assy, Side Brush W/ Clip	1	
33	361014	(0000-0534	) Motor, Hyd, Gear, Int 09.7 Bi- Dir 1500 (See Breakdowns)	2	
▽	33	1068802	(0535-	) Motor, Hyd, Gear, Int 09.7 Bi- Dir 1500	2
▲		22615	(0535-	) Seal Kit, Motor [Cl]	2
34	47753	(0000- 0820	) Fitting, Hyd, Str, Jf08/Jm06	2	
34	762458	(0821-	) Fitting, Hyd, Str, Ff08/Fm06	2	
35	56821	(0000- 0820	) Fitting, Hyd, E90, Jm08/Om10	2	
35	767411	(0821-	) Fitting, Hyd, E90, Fm08/Om10	2	
36	31646	(0000-	) Sleeve, Nyl, 1.63id 25.0l	1	
37	49266	(0000-	) Tie, Cable, Nyl, 07.3l .19w 1.8 Max D	1	

Fig. 9 - Dual Side Brush Wire Harness Group

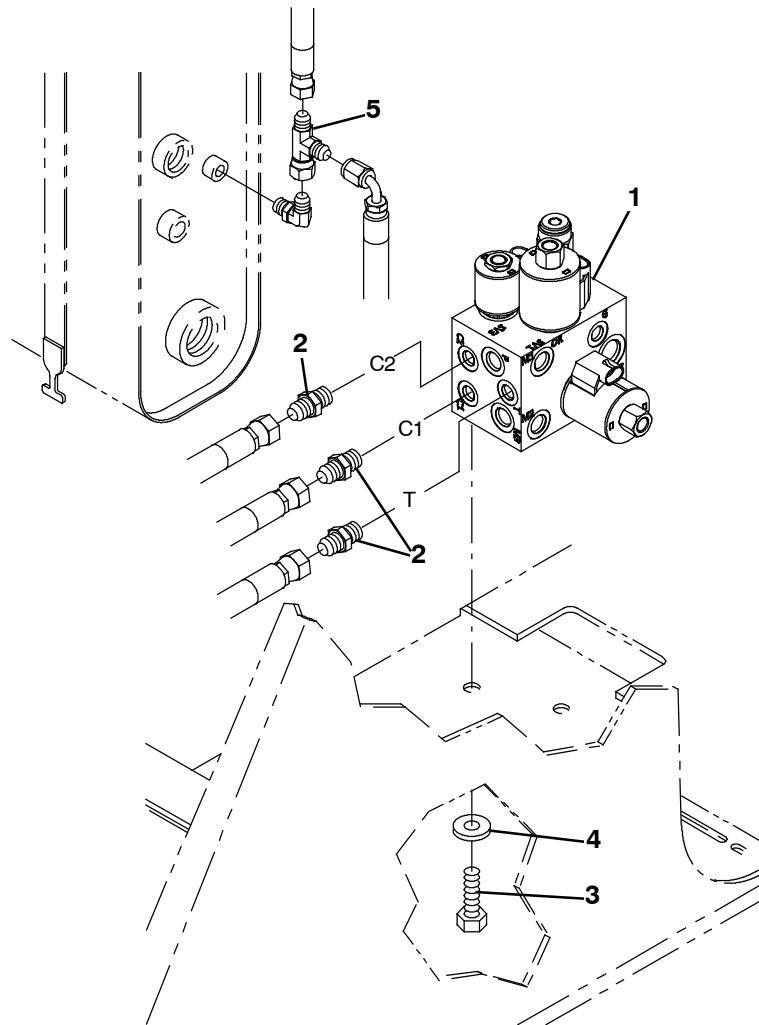


354984 - IC

NOTE: Dual Side Brush Kit, Tennant Part Number 9006040, includes; Fig. 7, Fig. 8, Fig. 9, Fig. 10 and Fig. 11.

Ref.	Part No.	Serial Number	Description	Qty.
1	1048526	(0000- )	Harness, Brush, Side, Lh, 12vdc [S20]	1

Fig. 10 - Dual Side Brush Hydraulic Valve Group

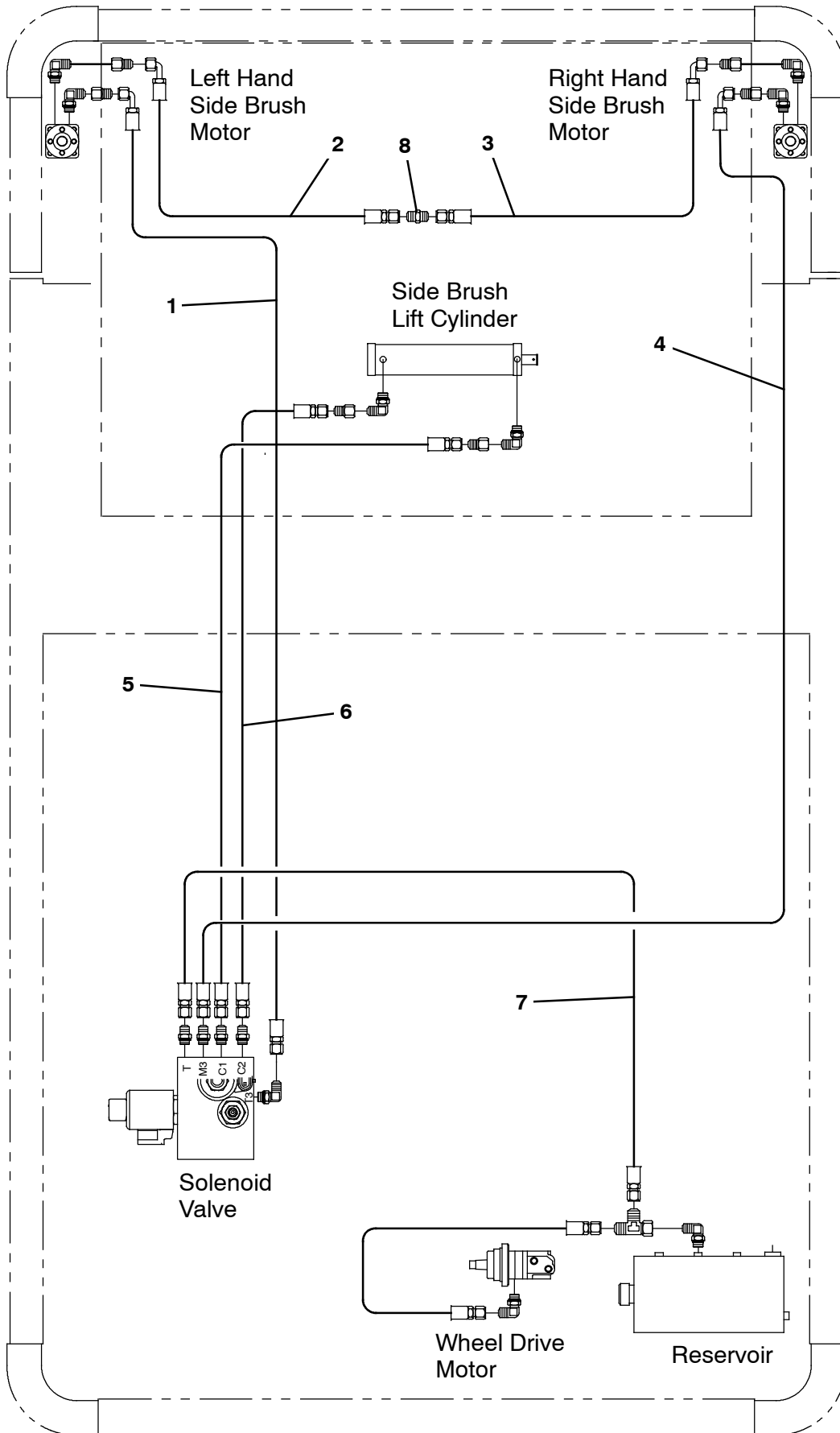


354967 - IC, CE

NOTE: Dual Side Brush Kit, Tennant Part Number 9006040, includes; Fig. 7, Fig. 8, Fig. 9, Fig. 10 and Fig. 11.

Ref.	Part No.	Serial Number	Description	Qty.
1	1045853	(0000- 2458	) Valve, Hyd, Solenoid, 12vdc (See Breakdowns)	1
1	1237085	(2459-	) Valve, Hyd, Solenoid, 12vdc (See Breakdowns)	1
2	55586	(0000- 0820	) Fitting, Hyd, Str, Jm04/Om04	2
2	762428	(0821-	) Fitting, Hyd, Str, Fm04/Om04	3
3	06961	(0000-	) Screw, Hex, M10 X 1.50 X 20, 8.8	2
4	32492	(0000-	) Washer, Flat, 0.38, Std	2
5	57988	(0000- 0820	) Fitting, Hyd, Tee, Jf04/Jm04/Jm04, Run	1
5	767422	(0821-	) Fitting, Hyd, Tee, Ff04/Fm04/Fm04, Run	1

Fig. 11 - Dual Side Brush Hydraulic Hose Diagram

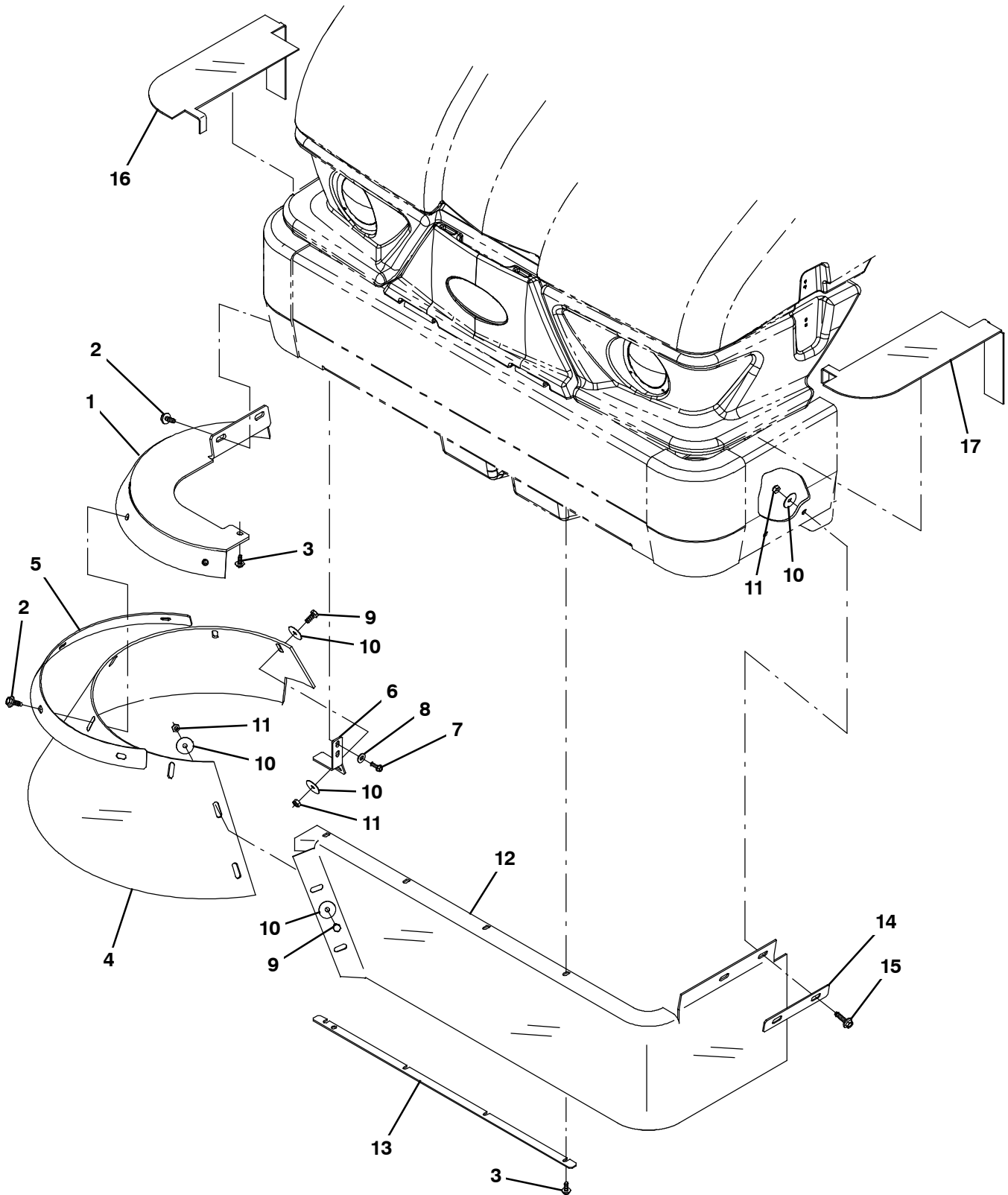


**Fig. 11 - Dual Side Brush Hydraulic Hose Diagram**

*NOTE: Dual Side Brush Kit, Tennant Part Number 9006040, includes; Fig. 7, Fig. 8, Fig. 9, Fig. 10 and Fig. 11.*

<b>Ref.</b>	<b>Part No.</b>	<b>Serial Number</b>	<b>Description</b>	<b>Qty.</b>
1	1043049	(0000- 0820)	) Hose, Hyd, Tc06, Jf06e90/Jf06str, 120.0	1
1	1071759	(0821-	) Hose, Hyd, Tc06, Of06e90/Of06str, 120.0	1
2	1041941	(0000- 0820)	) Hose, Hyd, Tc06, Jf06e90/Jf06str, 086.0	1
2	1071940	(0821-	) Hose, Hyd, Tc06, Of06e90/Of06str, 086.0	1
3	31597	(0000- 0820)	) Hose, Hyd, Med06, Jf06e90/Jf06str, 068.0	1
3	1071776	(0821-	) Hose, Hyd, Med06, Of06e90/Of06str, 068.0	1
4	361041	(0000- 0820)	) Hose, Hyd, Med06, Jf06e90/Jf06str, 114.0	1
4	1071720	(0821-	) Hose, Hyd, Med06, Of06e90/Of06str, 114.0	1
5	1052670	(0000- 0820)	) Hose, Hyd, Tc04, Jf04str/Jf04str, 048.0	1
5	1071938	(0821-	) Hose, Hyd, Tc04, Of04str/Of04str, 048.0	1
6	1036203	(0000- 0820)	) Hose, Hyd, Tc04, Jf04str/Jf04str, 042.0	1
6	1071764	(0821-	) Hose, Hyd, Tc04, Of04str/Of04e90, 070.0	1
7	1040629	(0000- 0820)	) Hose, Hyd, Tc04, Jf04str/Jf04str, 058.0	1
7	1071939	(0821-	) Hose, Hyd, Tc04, Of04str/Of04str, 058.0	1
8	15803	(0000- 0820)	) Fitting, Hyd, Str, Jm06/Jm06	1
8	762443	(0821-	) Fitting, Hyd, Str, Fm06/Fm06 Bh	1

Fig. 12 - Side Brush Dust Control Kit (0000-2292)

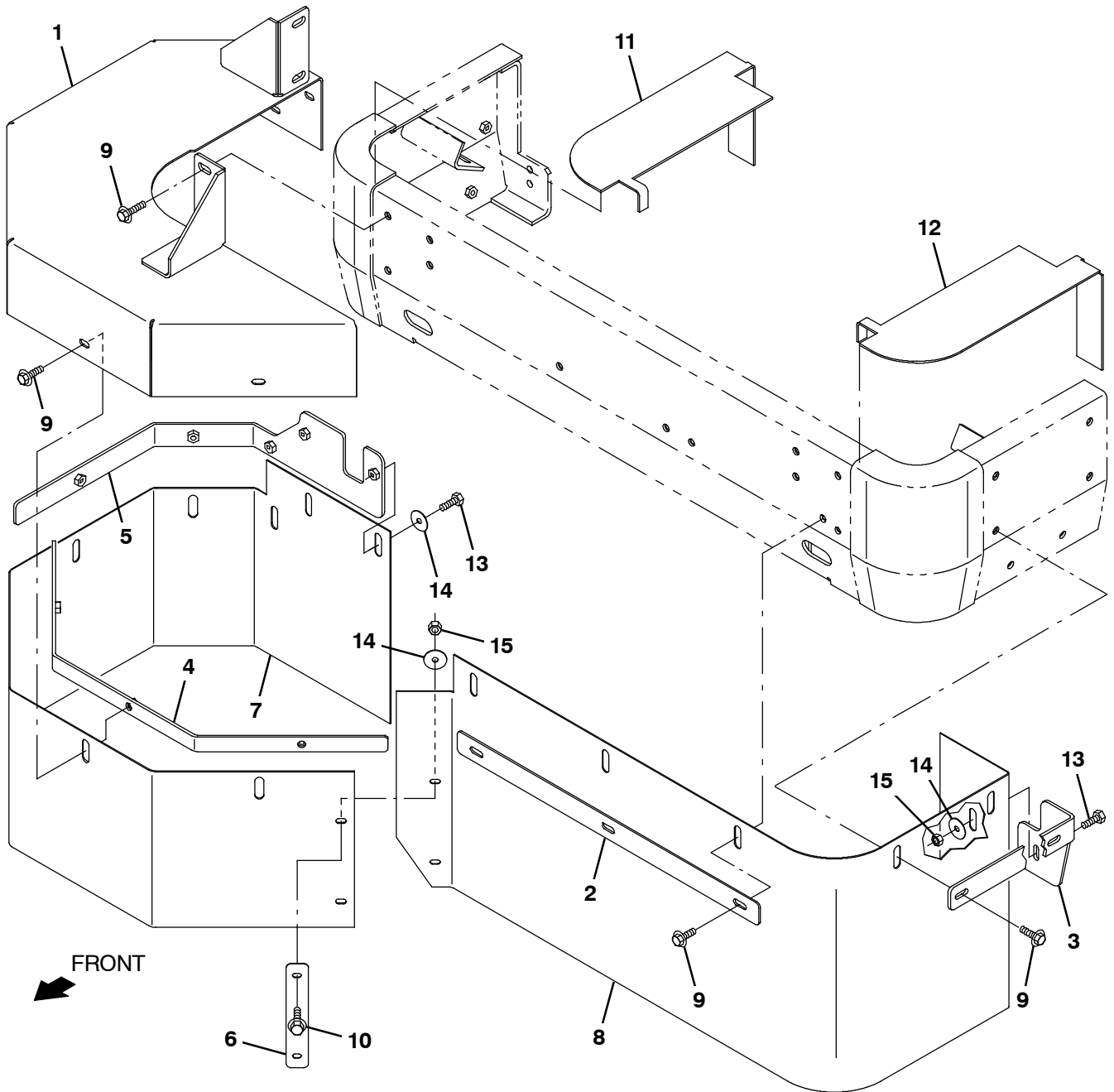




**Fig. 12 - Side Brush Dust Control Kit (0000-2292)**

<b>Ref.</b>	<b>Part No.</b>	<b>Serial Number</b>	<b>Description</b>	<b>Qty.</b>
▽	9006013	(0000-2292)	) Sbdc Kit, W/O Lh Side Brush, Ci [S20]	1
▲	1 1054371	(0000-2292)	) Support Wldt, Rh, Sbdc	1
▲	2 1037346	(0000-2292)	) Screw, Hex, M8 X 1.25 X 25, 9.8, Sems	6
▲	3 1040467	(0000-2292)	) Screw, Hex, M6 X 1.00 X 20, 9.8, Sems	5
▲	4 1054391	(0000-2292)	) Skirt, Brush, Side, Sbdc	1
▲	5 1054567	(0000-2292)	) Retainer, Skirt	1
▲	6 1047696	(0000-2292)	) Bracket, Sbdc, Rh	1
▲	7 12459	(0000-2292)	) Screw, Hex, M6 X 1.00 X 20, Fmg	2
▲	8 32490	(0000-2292)	) Washer, Flat, 0.25, Std	2
▲	9 09740	(0000-2292)	) Screw, Hex, M8 X 1.25 X 20, Ss	3
▲	10 30013	(0000-2292)	) Washer, Flat, 0.31, Fendr	8
▲	11 08709	(0000-2292)	) Nut, Hex, Lock, M8 X 1.25, NI	5
▲	12 1054625	(0000-2292)	) Skirt, Brush, Side, Sbdc [W/O Lhsb]	1
▲	13 1048720	(0000-2292)	) Retainer, Skirt	1
▲	14 1048883	(0000-2292)	) Retainer, Skirt	1
▲	15 1037355	(0000-2292)	) Screw, Hex, M8 X 1.25 X 35, 9.8, Sems	2
▲	16 1047773	(0000-2292)	) Seal, Top, Sbdc	1
▲	17 1054369	(0000-2292)	) Seal, Top, Lh, Sbdc	1

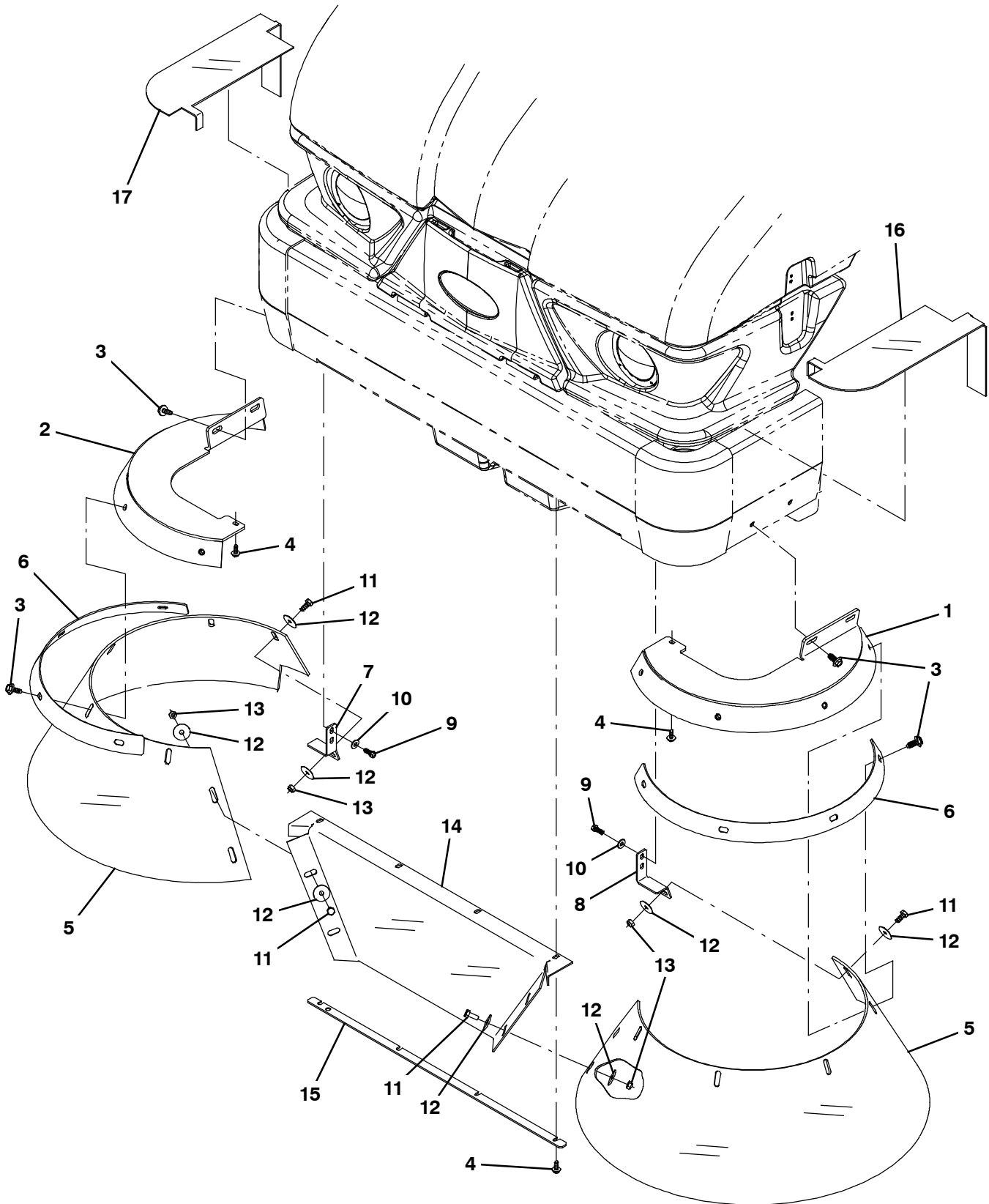
Fig. 13 - Right Hand Side Brush Dust Control Kit (2293- )



**Fig. 13 - Right Hand Side Brush Dust Control Kit (2293- )**

Ref.	Part No.	Serial Number	Description	Qty.
▽	9017557	(2293-	) Sbdc Kit, W/O Lh Side Brush, Ci [S20]	1
▲	1 1076207	(2293-	) Cover Wldt, Rh, Sbdc [S20]	1
▲	2 1076216	(2293-	) Strip, Retainer, Front, Sbdc	1
▲	3 1076218	(2293-	) Retainer, Skirt, Lh Side	1
▲	4 1076213	(2293-	) Strip, Retainer, Skirt, Sbdc	1
▲	5 1076211	(2293-	) Bracket, Retainer, Skirt, Rh, Sbdc	1
▲	6 1076292	(2293-	) Plate, Support, Skirt Sbdc	1
▲	7 1076210	(2293-	) Skirt, Front, Rh, Sbdc, Rpd [S20]	1
▲	8 1076215	(2293-	) Skirt, Front, Single Sbdc, Rpd [S20]	1
▲	9 1037354	(2293-	) Screw, Hex, M8 X 1.25 X 30, 9.8, Sems	16
▲	10 1037346	(2293-	) Screw, Hex, M8 X 1.25 X 25, 9.8, Sems	2
▲	11 1047773	(2293-	) Seal, Top, Sbdc	1
▲	12 1054369	(2293-	) Seal, Top, Lh, Sbdc	1
▲	13 39277	(2293-	) Screw, Hex, M8 X 1.25 X 25, 8.8	2
▲	14 30013	(2293-	) Washer, Flat, 0.31, Fendr	4
▲	15 08709	(2293-	) Nut, Hex, M8 X 1.25	3

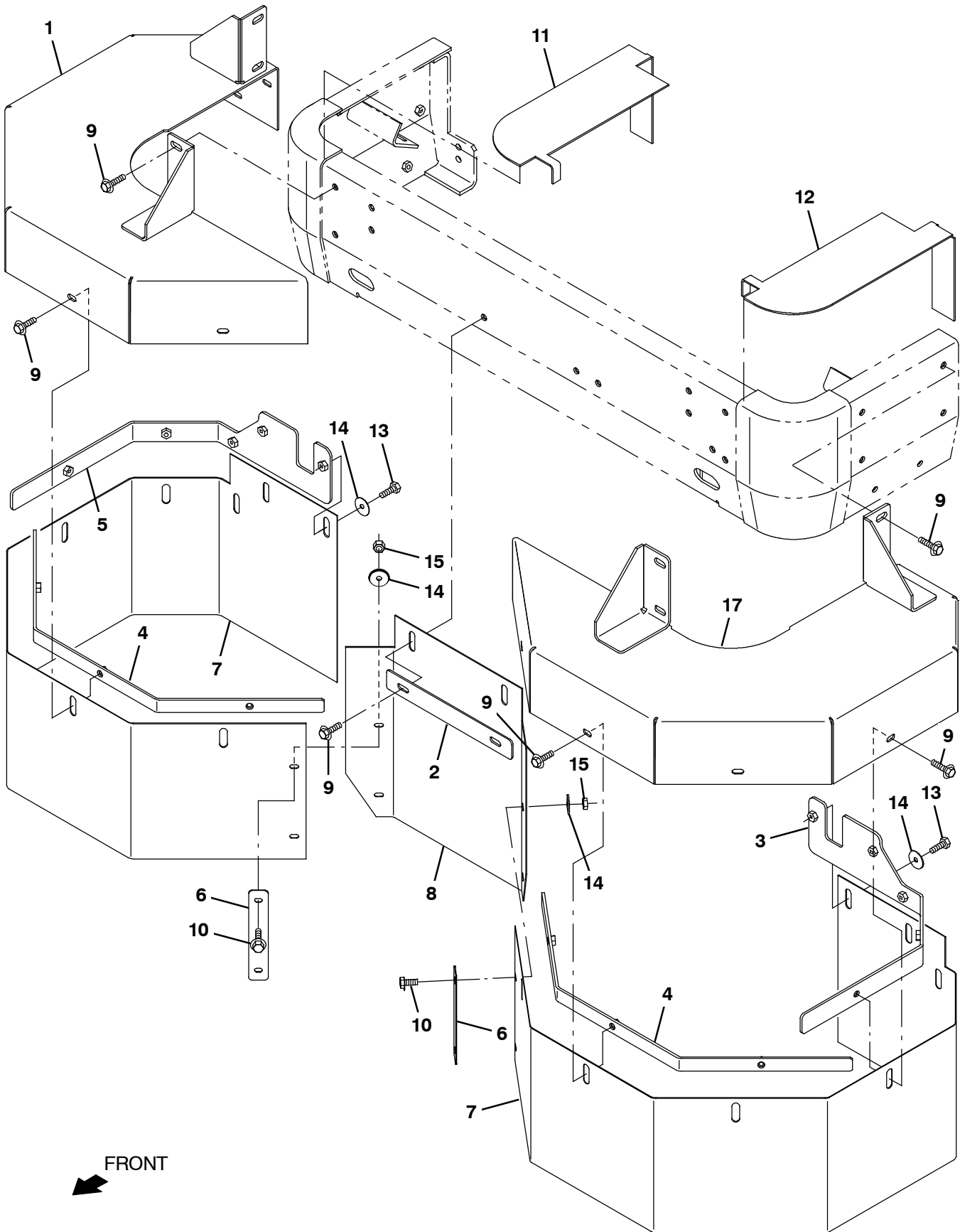
Fig. 14 - Dual Side Brush Dust Control Kit (0000-2292)



**Fig. 14 - Dual Side Brush Dust Control Kit (0000-2292)**

Ref.	Part No.	Serial Number	Description	Qty.
▽	9006014	(0000-2292)	) Sbdc Kit, W/ Lh Side Brush, Ci [S20]	1
▲	1 1054374	(0000-2292)	) Support Wldt, Lh, Sbdc	1
▲	2 1054371	(0000-2292)	) Support Wldt, Rh, Sbdc	1
▲	3 1037346	(0000-2292)	) Screw, Hex, M8 X 1.25 X 25, 9.8, Sems	12
▲	4 1040467	(0000-2292)	) Screw, Hex, M6 X 1.00 X 20, 9.8, Sems	6
▲	5 1054391	(0000-2292)	) Skirt, Brush, Side, Sbdc	2
▲	6 1054567	(0000-2292)	) Retainer, Skirt	2
▲	7 1047696	(0000-2292)	) Bracket, Sbdc, Rh	1
▲	8 1048785	(0000-2292)	) Bracket, Sbdc, Lh	1
▲	9 12459	(0000-2292)	) Screw, Hex, M6 X 1.00 X 20, Fmg	4
▲	10 32490	(0000-2292)	) Washer, Flat, 0.25, Std	4
▲	11 09740	(0000-2292)	) Screw, Hex, M8 X 1.25 X 20, Ss	6
▲	12 30013	(0000-2292)	) Washer, Flat, 0.31, Fendr	12
▲	13 08709	(0000-2292)	) Nut, Hex, Lock, M8 X 1.25, NI	6
▲	14 1048718	(0000-2292)	) Skirt, Sbdc, Sba, Lh	1
▲	15 1048720	(0000-2292)	) Retainer, Skirt	1
▲	16 1054369	(0000-2292)	) Seal, Top, Lh, Sbdc	1
▲	17 1047773	(0000-2292)	) Seal, Top, Sbdc	1

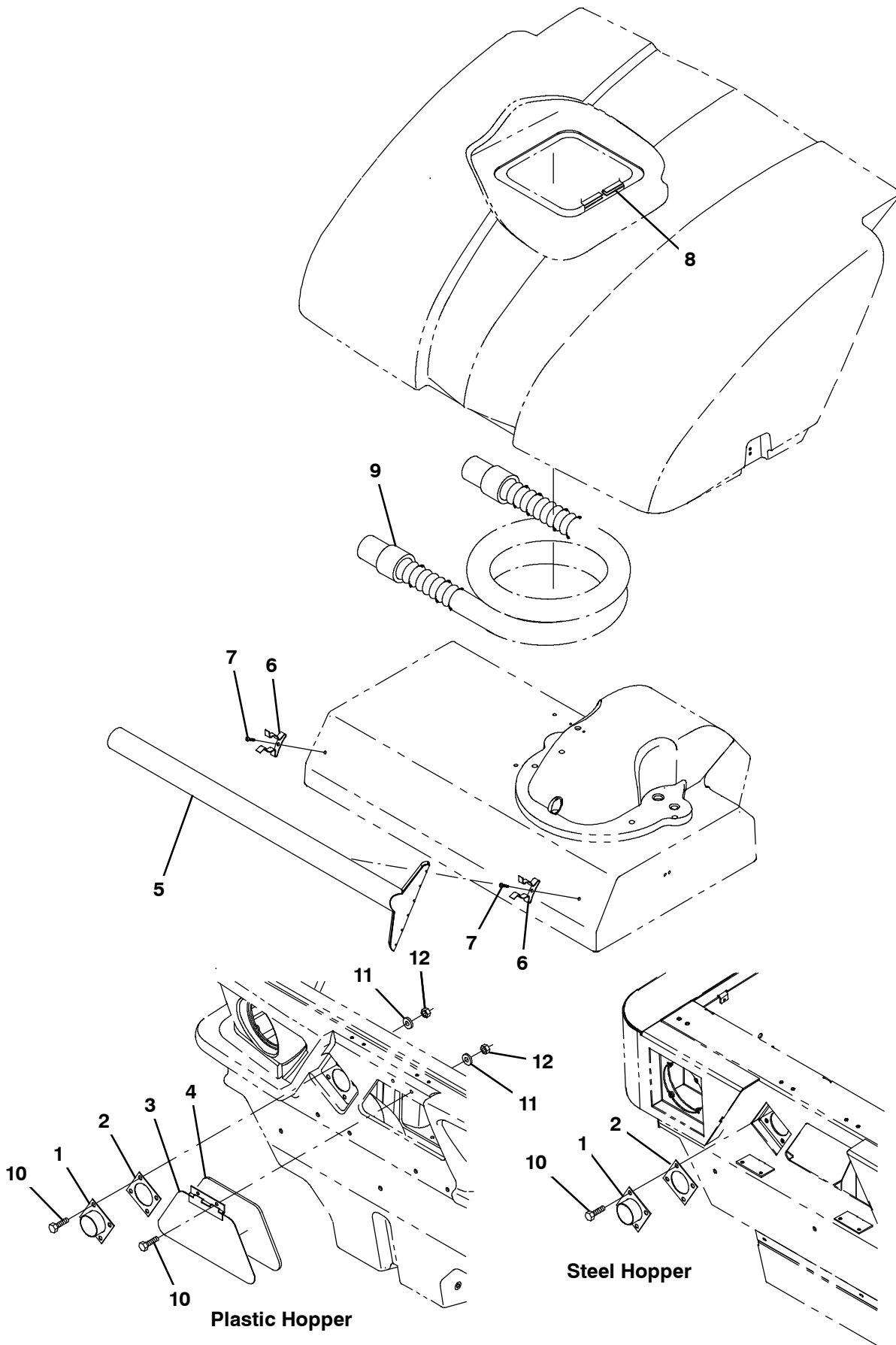
Fig. 15 - Dual Side Brush Dust Control Kit (2293- )



**Fig. 15 - Dual Side Brush Dust Control Kit (2293- )**

Ref.	Part No.	Serial Number	Description	Qty.
▽	9017556	(2293-	) Sbdc Kit, W/ Lh Side Brush, Ci [S20]	1
▲	1 1076207	(2293-	) Cover Wldt, Rh, Sbdc [S20]	1
▲	2 1076216	(2293-	) Strip, Retainer, Front, Sbdc	1
▲	3 1076218	(2293-	) Retainer, Skirt, Lh Side	1
▲	4 1076213	(2293-	) Strip, Retainer, Skirt, Sbdc	1
▲	5 1076211	(2293-	) Bracket, Retainer, Skirt, Rh, Sbdc	1
▲	6 1076292	(2293-	) Plate, Support, Skirt Sbdc	2
▲	7 1076210	(2293-	) Skirt, Front, Rh, Sbdc, Rpd [S20]	2
▲	8 1076264	(2293-	) Skirt, Front, Dual Sbdc, Rpd [S20]	1
▲	9 1037354	(2293-	) Screw, Hex, M8 X 1.25 X 30, 9.8, Sems	22
▲	10 1037346	(2293-	) Screw, Hex, M8 X 1.25 X 25, 9.8, Sems	4
▲	11 1047773	(2293-	) Seal, Top, Sbdc	1
▲	12 1054369	(2293-	) Seal, Top, Lh, Sbdc	1
▲	13 39277	(2293-	) Screw, Hex, M8 X 1.25 X 25, 8.8	2
▲	14 30013	(2293-	) Washer, Flat, 0.31, Fendr	6
▲	15 08709	(2293-	) Nut, Hex, M8 X 1.25	3
▲	16 1076258	(2293-	) Cover Wldt, Lh, Sbdc [S20]	1

Fig. 16 - Vacuum Wand Kit

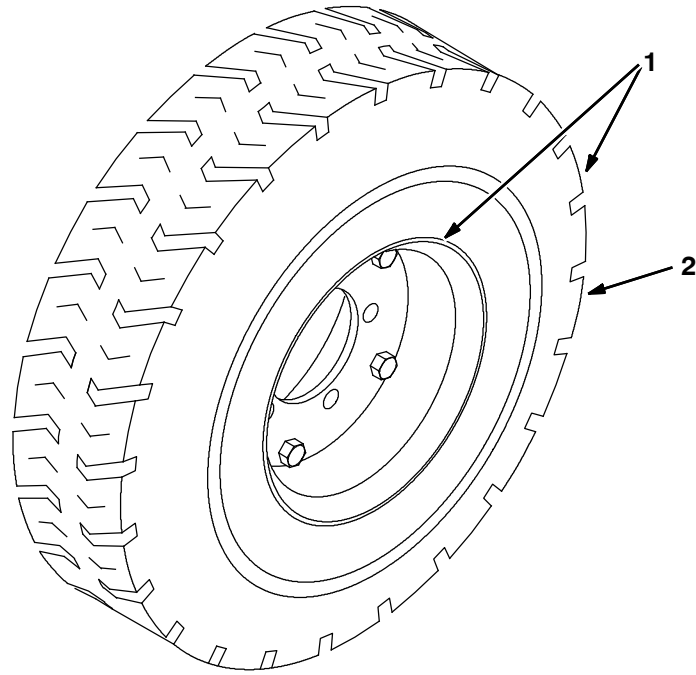




**Fig. 16 - Vacuum Wand Kit**

	<b>Ref.</b>	<b>Part No.</b>	<b>Serial Number</b>	<b>Description</b>	<b>Qty.</b>
▽		9006023	(0000-	) Wand Kit, Vacuum, Ci [S20]	1
▲	1	1052620	(0000-	) Adapter Wldt, Wand, Vacuum	1
▲	2	55965	(0000-	) Seal, Rbr, 0.06, Tube, Vacuum Wand	1
▲	3	1047632	(0000-	) Door Wldt, Wand, Vacuum	1
▲	4	1047635	(0000-	) Gasket, Door, Wand, Vacuum	1
▲	5	9006910	(0000-	) Wand, Vacuum, W/ Label, Ce [S20 ]	1
▲	6	67004	(0000-	) Clip, Grip, Finger, 1.00- 1.88d,White Vyl	2
▲	7	360973	(0000-	) Screw, Pan, 12- 16 X 0.50, F/ Plstc	2
▲	8	07887	(0000-	) Molding, Trim, Pvc, .08- .11 39.2l	1
▲	9	54009	(0000-	) Hose Assy, W/2cuff, 2.0d 120l 2.0/2.0	1
▲	10	08716	(0000-	) Screw, Hex, M6 X 1.00 X 20, Ss	6
▲	11	32490	(0000-	) Washer, Flat, 0.25, Std	6
▲	12	08708	(0000-	) Nut, Hex, Lock, M6 X 1.00, NI	6

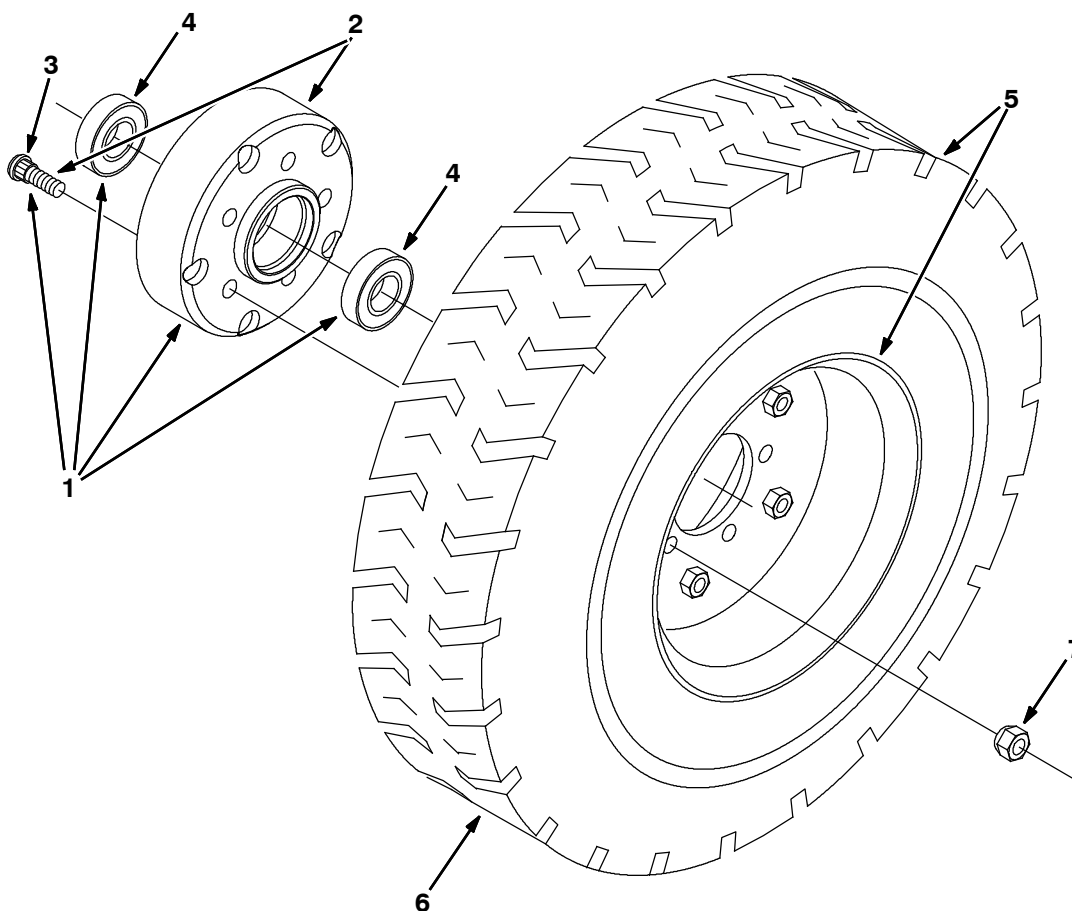
**Fig. 17 - Soft Ride Non-Marking Tire and Wheel Assembly, Rear**



350173 - IC

	<b>Ref.</b>	<b>Part No.</b>	<b>Serial Number</b>	<b>Description</b>	<b>Qty.</b>
▽	1	360295	(0000-	) Tire and Wheel Assembly, Non- Marking Solid	1
▲	2	360163	(0000-	) Tire, 4.00X8- 3.75 Sol. Non- Mark	1

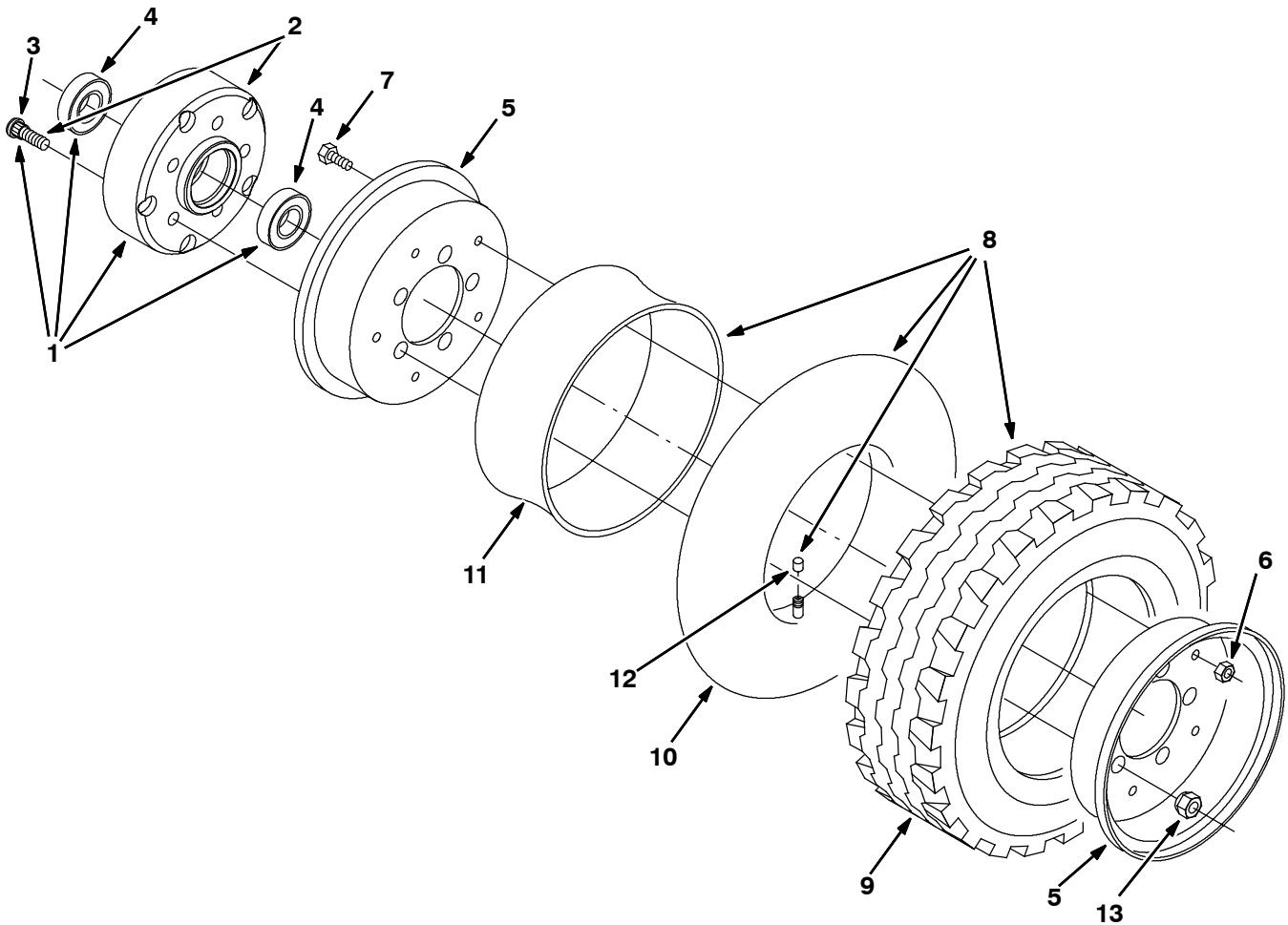
Fig. 18 - Soft Ride Non-Marking Tire and Wheel Kit, Front



352043 - IC

Ref.	Part No.	Serial Number	Description	Qty.
▽	1	366107	(0000- ) Hub Assembly	2
▲	2	375001	(0000- ) Hub, Wheel w/studs	1
▲	3	32126	(0000- ) Stud, Wheel .50- 20 X 1.50	5
▲	4	360074	(0000- ) Bearing, Ball, 1.18B 2.44D 0.6	2
▽	5	360295	(0000- ) Tire and Wheel Assembly, Non- Marking Solid	2
▲	6	360163	(0000- ) Tire, 4.00X8- 3.75 Sol. Non- Mark	1
	7	24339	(0000- ) Nut- Wheel .50- 20 60 Angle	10

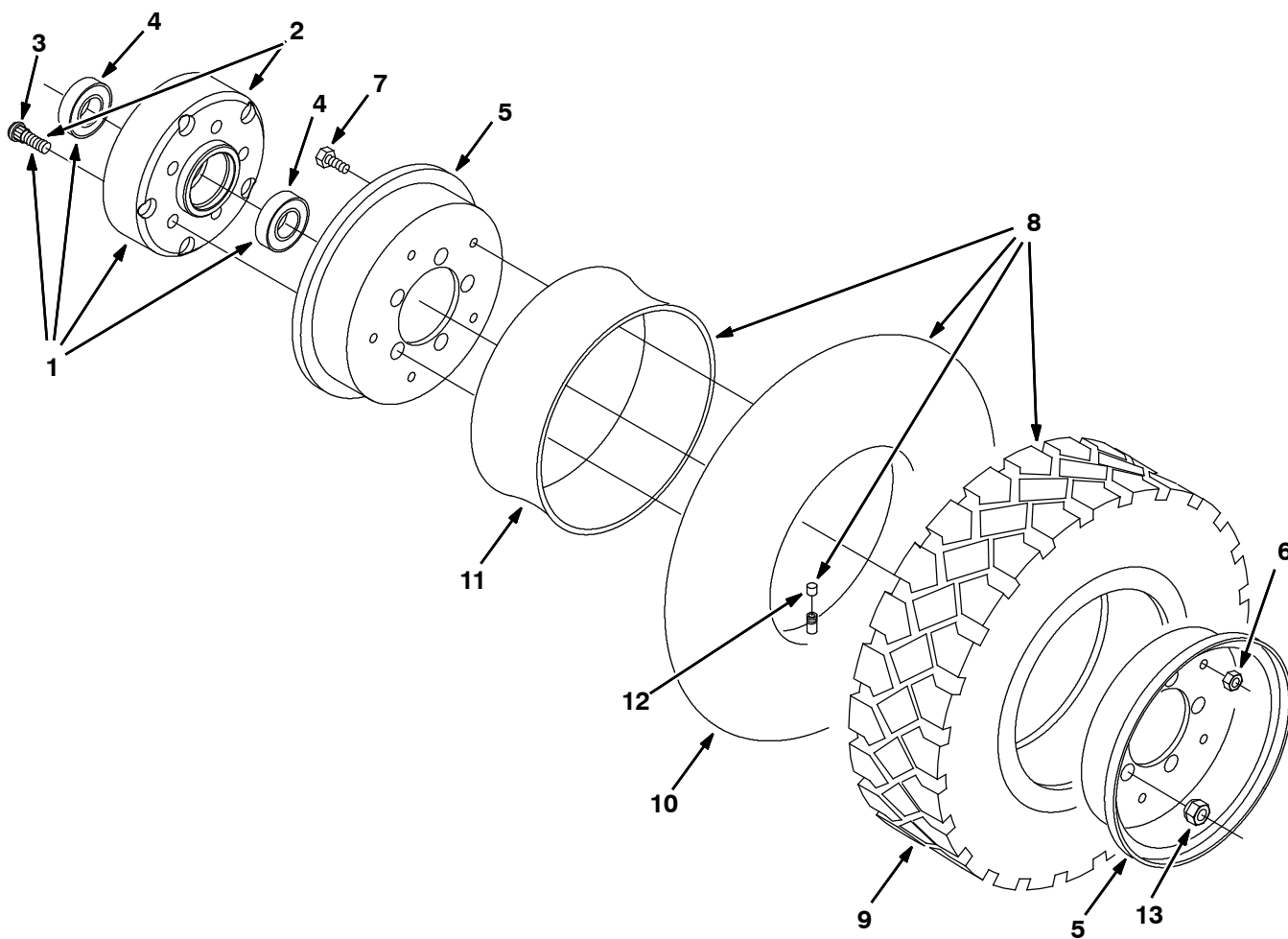
**Fig. 19 - Bias Tire and Wheel Kit, Front**



352047 - IC

Ref.	Part No.	Serial Number	Description	Qty.
▽	366111	(0000-	) Wheel and Tire Kit, Bias Front	1
▲▽	1 366107	(0000-	) Hub Assembly	2
▲▲	2 375001	(0000-	) Hub, Wheel w/studs	1
▲▲	3 32126	(0000-	) Stud, Wheel .50- 20 X 1.50	5
▲▲	4 360074	(0000-	) Bearing, Ball, 1.18B 2.44D 0.6	2
▲▽	366113	(0000-	) Tire/wheel Assy, 16x6- 8 10pr	2
▲▲	5 366104	(0000-	) Rim Assy, 08.0 X 4.3, 4.5bc /5bolt	1
▲▲	6 08714	(0000-	) Nut, Hex, Lock, M10 X 1.5, NI, Ss	5
▲▲	7 39283	(0000-	) Screw, Hex, M10 X 1.50 X 25, 8.8	5
▲▲	8 366094	(0000-	) Tire, Tube & Flap Assy	1
▲▲	9 361081	(0000-	) Tire	1
▲▲	10 361077	(0000-	) Tube, Tire- Inner 16X6- 8	1
▲▲	11 366092	(0000-	) Flap, Tire 2F 500	1
▲▲	12 45786	(0000-	) Cap, Valve Stem	1
▲	13 24339	(0000-	) Nut- Wheel .50- 20 60 Angle	10

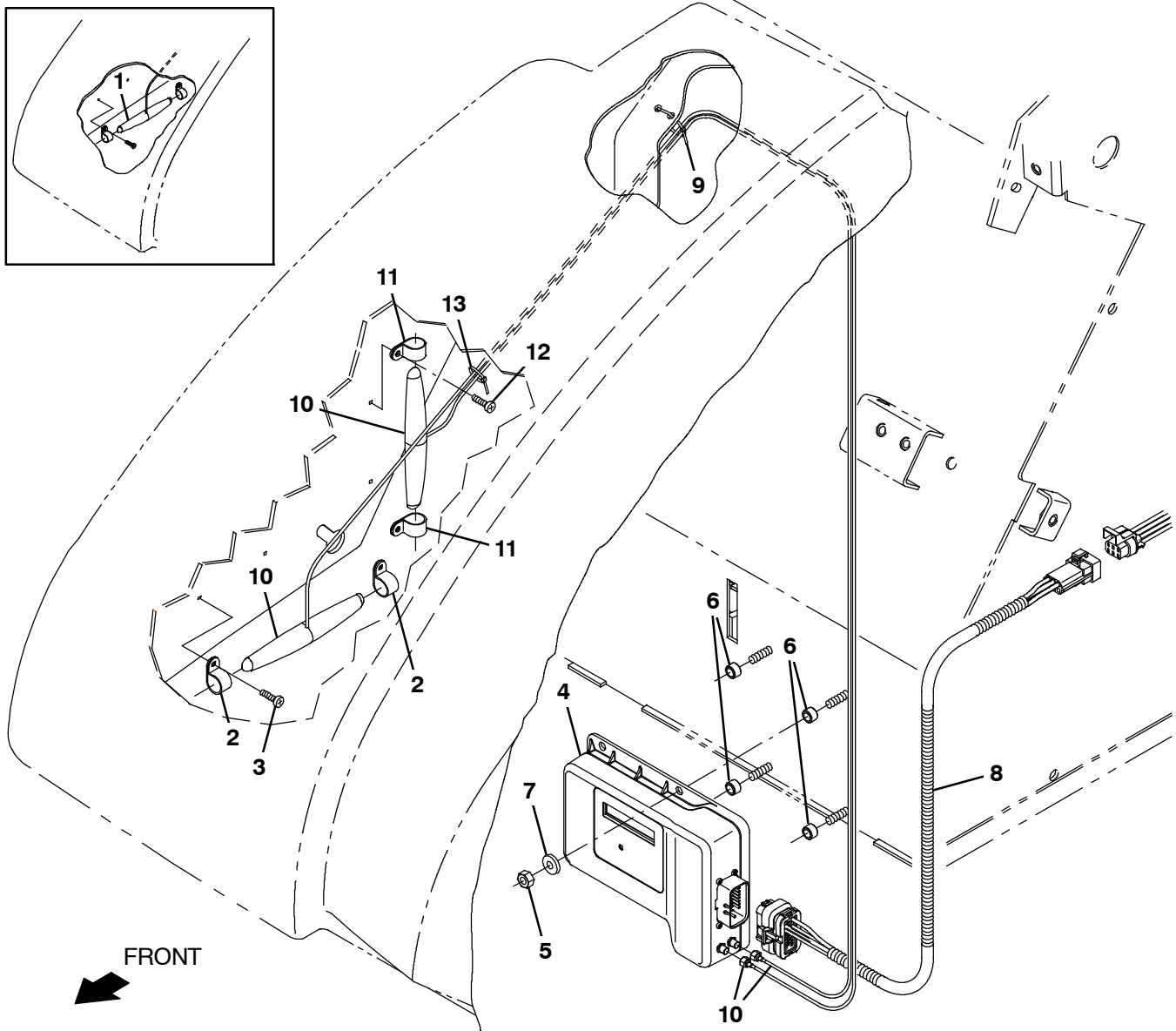
Fig. 20 - Radial Tire and Wheel Kit, Front



352049 - IC

Ref.	Part No.	Serial Number	Description	Qty.
▽	366112	(0000-	) Wheel and Tire Kit, Radial Front	1
▲▽	1 366107	(0000-	) Hub Assembly	2
▲▲	2 375001	(0000-	) Hub, Wheel w/studs	1
▲▲	3 32126	(0000-	) Stud, Wheel .50- 20 X 1.50	5
▲▲	4 360074	(0000-	) Bearing, Ball, 1.18B 2.44D 0.6	2
▲▽	366114	(0000-	) Tire and Wheel Assembly, 16x6 RS Radial	2
▲▲	5 366104	(0000-	) Rim Assy, 08.0 X 4.3, 4.5bc /5bolt	1
▲▲	6 08714	(0000-	) Nut, Hex, Lock, M10 X 1.5, NI, Ss	1
▲▲	7 39283	(0000-	) Screw, Hex, M10 X 1.50 X 25, 8.8	1
▲▲	8 366093	(0000-	) Tire, Tube & Flap Assy	1
▲▲	9 360300	(0000-	) Tire, 150/75R8 Pneumatic	1
▲▲	10 361077	(0000-	) Tube, Tire- Inner 16X6- 8	1
▲▲	11 366092	(0000-	) Flap, Tire 2F 500	1
▲▲	12 45786	(0000-	) Cap, Valve Stem	1
▲	13 24339	(0000-	) Nut- Wheel .50- 20 60 Angle	10

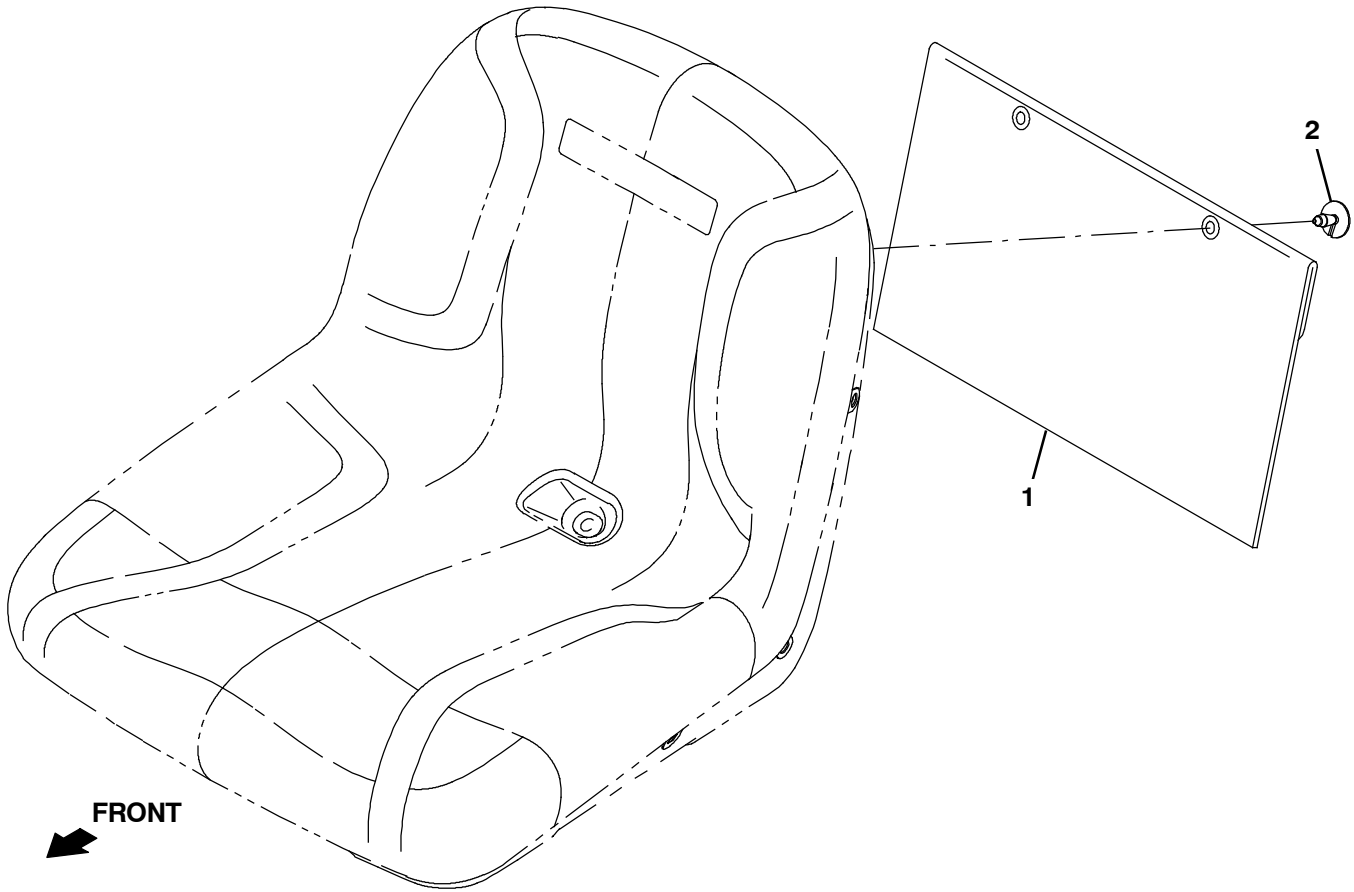
Fig. 21 - Telemetry Group



**Fig. 21 - Telemetry Group**

<b>Ref.</b>	<b>Part No.</b>	<b>Serial Number</b>	<b>Description</b>	<b>Qty.</b>
1	1070324	(0000- 2951	) Antenna, Telem, 110 In [Gprs]	1
2	140916	(0000-	) Clamp, Cable, Nyl, 0.62d, Nat	2
3	382320	(0000-	) Screw, Pan, Phl, 12- 16 X 0.50, F/ Plstc	2
4	1070541	(0000-	) Control Box Assy, Telem [3g, Intl.]	1
5	08708	(0000-	) Nut, Hex, Lock, M6 X 1.00, NI	4
6	222516	(0000-	) Sleeve, P/M, 0.32b 0.50d 0.3l [430ss]	4
7	32483	(0000-	) Washer, Flat, 0.25, Sae	4
8	1071132	(0000-	) Harness, Ele [Extn, Telemetry]	1
9	49266	(0000-	) Tie, Cable, Nyl, 07.3l .19w 1.8 Max D	1
10	1247568	(2952-	) Antenna, Telem [4g, 108"]	1
11	140916	(2952-	) Clamp, Cable, Nyl, 0.62d, Nat	2
12	382320	(2952-	) Screw, Pan, Phl, 12- 16 X 0.50, F/ Plstc	2
13	49266	(2952-	) Tie, Cable, Nyl, 07.3l .19w 1.8 Max D	2

**Fig. 22 - Weather Proof Pouch Group**



357134

	<b>Ref.</b>	<b>Part No.</b>	<b>Serial Number</b>	<b>Description</b>	<b>Qty.</b>
▽		9020593	(000000-	) Pouch, Manual, Weather Proof	1
▲	1	68275	(000000-	) Pouch	1
▲	2	72968	(000000-	) Rivet, Plstc, .250d X 0.90	2



**Fig. 23 - Documentation Group (Online Only)**

D

Ref.	Part No.	Serial Number	Description	Qty.
	9007231	(0000-	) Manual, Oprtr [S20 Die, Bg Ce]	1
	9007232	(0000-	) Manual, Oprtr [S20 Die, Cz Ce]	1
	9007233	(0000-	) Manual, Oprtr [S20 Die, De Ce]	1
	9007234	(0000-	) Manual, Oprtr [S20 Die, Dk Ce]	1
	9007235	(0000-	) Manual, Oprtr [S20 Die, Ee Ce]	1
	9007236	(0000-	) Manual, Oprtr [S20 Die, En Ce]	1
	9007237	(0000-	) Manual, Oprtr [S20 Die, Es Ce]	1
	9007238	(0000-	) Manual, Oprtr [S20 Die, Fi Ce]	1
	9007239	(0000-	) Manual, Oprtr [S20 Die, Fr Ce]	1
	9007240	(0000-	) Manual, Oprtr [S20 Die, Gr Ce]	1
	9007241	(0000-	) Manual, Oprtr [S20 Die, Hu Ce]	1
	9007242	(0000-	) Manual, Oprtr [S20 Die, It Ce]	1
	9007243	(0000-	) Manual, Oprtr [S20 Die, Lt Ce]	1
	9007244	(0000-	) Manual, Oprtr [S20 Die, Lv Ce]	1
	9007245	(0000-	) Manual, Oprtr [S20 Die, Nl Ce]	1
	9007246	(0000-	) Manual, Oprtr [S20 Die, No Ce]	1
	9007247	(0000-	) Manual, Oprtr [S20 Die, Pl Ce]	1
	9007248	(0000-	) Manual, Oprtr [S20 Die, Pt Ce]	1
	9007249	(0000-	) Manual, Oprtr [S20 Die, Ro Ce]	1
	9007250	(0000-	) Manual, Oprtr [S20 Die, Ru Ce]	1
	9007251	(0000-	) Manual, Oprtr [S20 Die, Se Ce]	1
	9007252	(0000-	) Manual, Oprtr [S20 Die, Si Ce]	1
	9007253	(0000-	) Manual, Oprtr [S20 Die, Sk Ce]	1
	9007254	(0000-	) Manual, Oprtr [S20 Die, Tr Ce]	1
	9007255	(0000-	) Manual, Parts [S20 Die, En Ce]	1
	9011438	(0000-	) Manual, Parts [S20 Die, Hr Ce]	1
	9006724	(0000-	) Manual, Service [S20 Gas/Lpg/Dsl, En]	1
	9009383	(0000-	) Instr, Use&Care, Wallchart [Ts20] (ONLINE ONLY)	1



To view, print, or download the latest Parts manual, other language Operator manuals, and Use and Care Guides (wall charts), visit:

[www.tennantco.com/manual](http://www.tennantco.com/manual)



## SECTION 4

Contents	Page
Fig. 1 - Hydraulic Piston Pump Breakdown, 1045993 .....	4- 2
Fig. 2 - Hydraulic Gear Motor Breakdown, 361014 .....	4- 4
Fig. 3 - Hydraulic Gear Motor Breakdown, 361021 .....	4- 6
Fig. 4 - Hydraulic Gear Motor Breakdown, 374559 .....	4- 8
Fig. 5 - Hydraulic Gear Pump Breakdown, 361018 .....	4- 9
Fig. 6 - Hydraulic Control Valve Breakdown, 361012 .....	4- 10
Fig. 7 - Hydraulic Steering Valve Breakdown, 1045822 .....	4- 12
Fig. 8 - Hydraulic Solenoid Valve Breakdown, 1046687 .....	4- 14
Fig. 9 - Hydraulic Solenoid Valve Breakdown, 1045853 .....	4- 15
Fig. 10 - Hydraulic Solenoid Valve Breakdown, 1237087 .....	4-16
Fig. 11 - Hydraulic Solenoid Valve Breakdown, 1237085 .....	4-17

**Fig. 1 - Hydraulic Piston Pump Breakdown, 1045993**

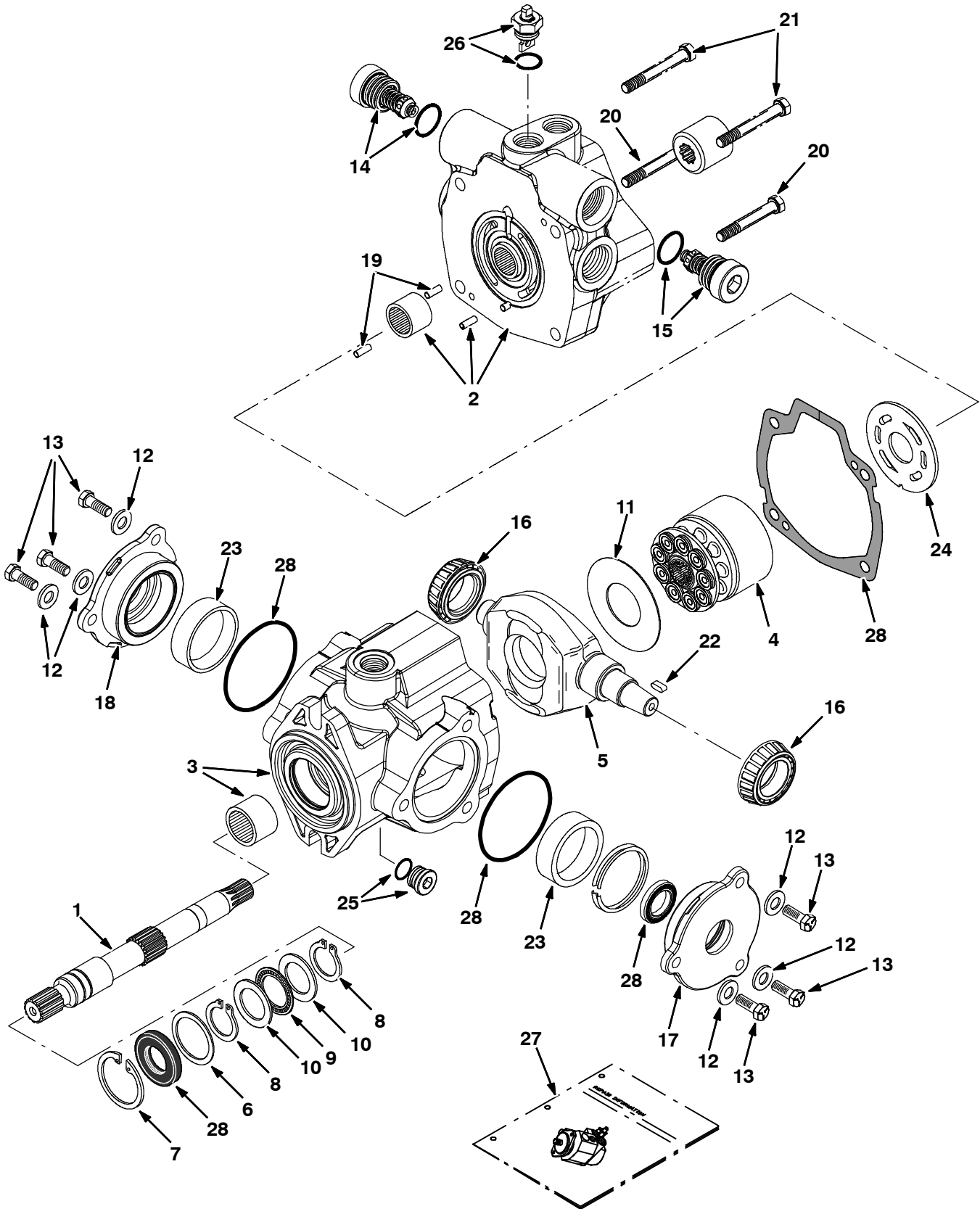


Fig. 1 - Hydraulic Piston Pump Breakdown, 1045993

Ref.	Part No.	Serial Number	Description	Qty.
▽	1045993	(0000-	) Pump, Hyd, Piston, Var, 1.24 2500, Cw	1
▲	1 21925	(0000-	) Shaft, Drive, Pump, Hyd [Cessna]	1
▲	2 373427	(0000-	) Cover, End	1
▲	3 373389	(0000-	) Housing	1
▲	4 02706	(0000-	) Pump Kit, Hyd, Rotating [Cessna]	1
▲	5 373493	(0000-	) Plate, Cam	1
▲	6 70096	(0000-	) Washer, Flat, Pump, Hyd	1
▲	7 55926	(0000-	) Ring, Retaining, Pump, Hyd	1
▲	8 373434	(0000-	) Ring, Retaining	2
▲	9 74225	(0000-	) Bearing, Thrust, Pump, Hyd	1
▲	10 74226	(0000-	) Race, Brg, Pump, Hyd	2
▲	11 373327	(0000-	) Insert, Plt, Cam, Pump, Hyd	1
▲	12 373391	(0000-	) Washer, Pump, Hyd [En]	6
▲	13 373346	(0000-	) Screw, Cap	6
▲	14 373428	(0000-	) Valve, Relief, 2000psi	1
▲	15 373721	(0000-	) Valve, Relief, 2500psi	1
▲	16 373317	(0000-	) Bearing, Cone, Pump, Hyd	2
▲	17 373393	(0000-	) Plate, Cover	1
▲	18 373394	(0000-	) Plate, Cover	1
▲	19 70100	(0000-	) Pin, Dowel, Pump, Hyd	2
▲	20 373347	(0000-	) Screw, Cap	2
▲	21 373348	(0000-	) Screw, Cap	2
▲	22 74237	(0000-	) Key, Shaft, Pump, Hyd	1
▲	23 373395	(0000-	) Bearing, Cup	2
▲	24 74180	(0000-	) Plate, Valve, Pump, Hyd	1
▲	25 13907	(0000-	) Fitting, Hyd, Plug, Om08	1
▲	26 373413	(0000-	) Actuator, Valve, By- Pass [En]	1
▲	27 373429	(0000-	) Instr, Pump, Repair	1
▲	28 373398	(0000-	) Seal Kit, Pump, Hyd	1
▲	373402	(0000-	) Shim Kit	1

**Fig. 2 - Hydraulic Gear Motor Breakdown, 361014**

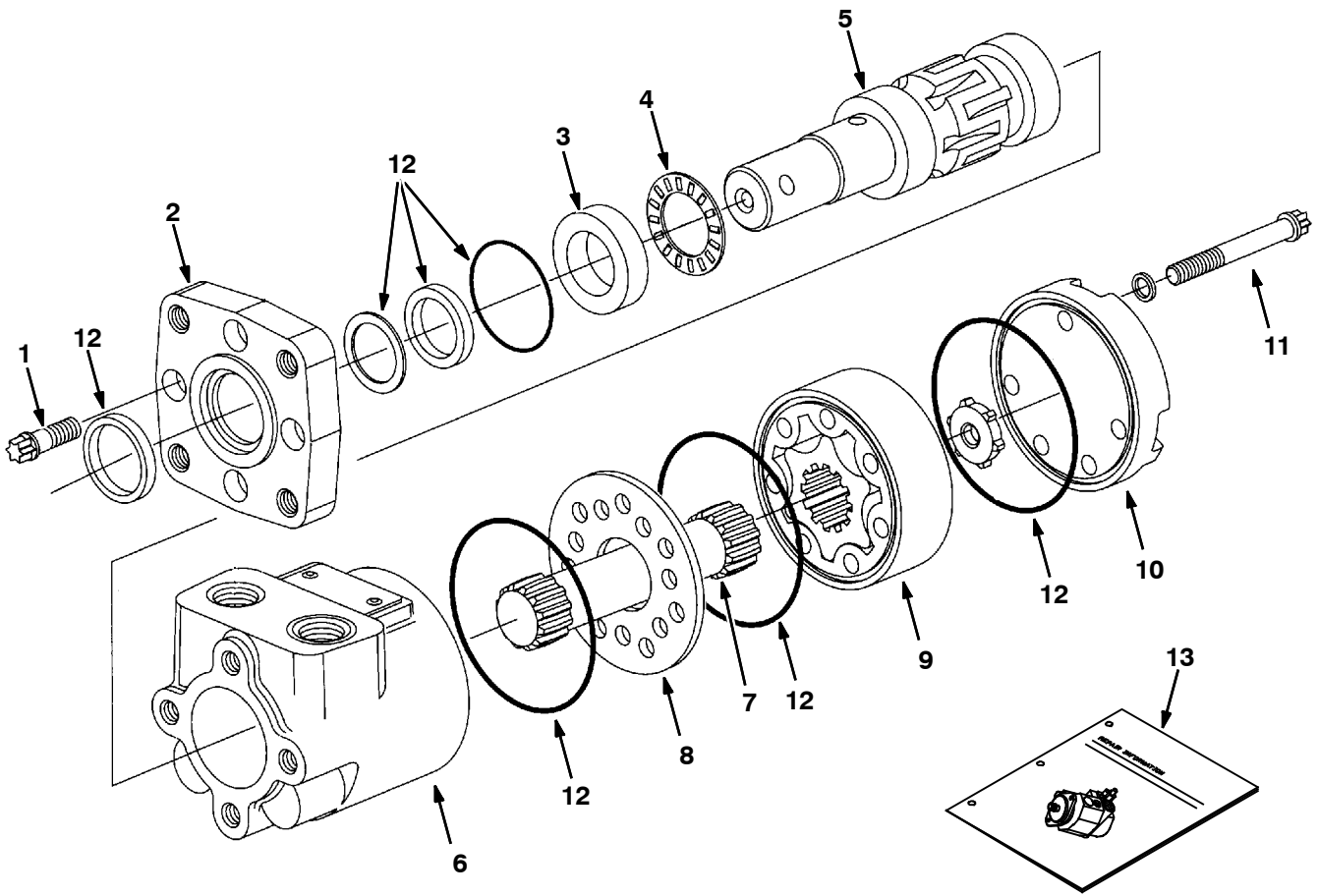


Fig. 2 - Hydraulic Gear Motor Breakdown, 361014

Ref.	Part No.	Serial Number	Description	Qty.
▽	361014	(0000-	) Motor, Hyd, Gear, Int 09.7 Bi- Dir 1500	1
▲	1 37555	(0000-	) Screw, Motor, Hyd [En]	4
▲	2 31354	(0000-	) Flange, Motor, Hyd [En]	1
▲	3 16695	(0000-	) Ace, Thrust, Motor, Hyd [En]	1
▲	4 45628	(0000-	) Bearing, Thrust	1
▲	5 31373	(0000-	) Shaft, Output, Motor, Hyd [En]	1
▲	6 74100	(0000-	) Housing, Motor, Hyd [En]	1
▲	7 21959	(0000-	) Drive, Motor, Hyd	1
▲	8 74094	(0000-	) Plate, Spacer, Motor, Hyd [En]	1
▲	9 38263	(0000-	) Gerotor, Motor, Hyd	1
▲	10 65230	(0000-	) End Cap, Motor, Hyd [En]	1
▲	11 21960	(0000-	) Screw, Cap, Motor, Hyd	5
▲	12 28835	(0000-	) Seal Kit [C]	1
	13 74250	(0000-	) Instr, Motor, Hyd, Repair [En]	1

**Fig. 3 - Hydraulic Gear Motor Breakdown, 361021**

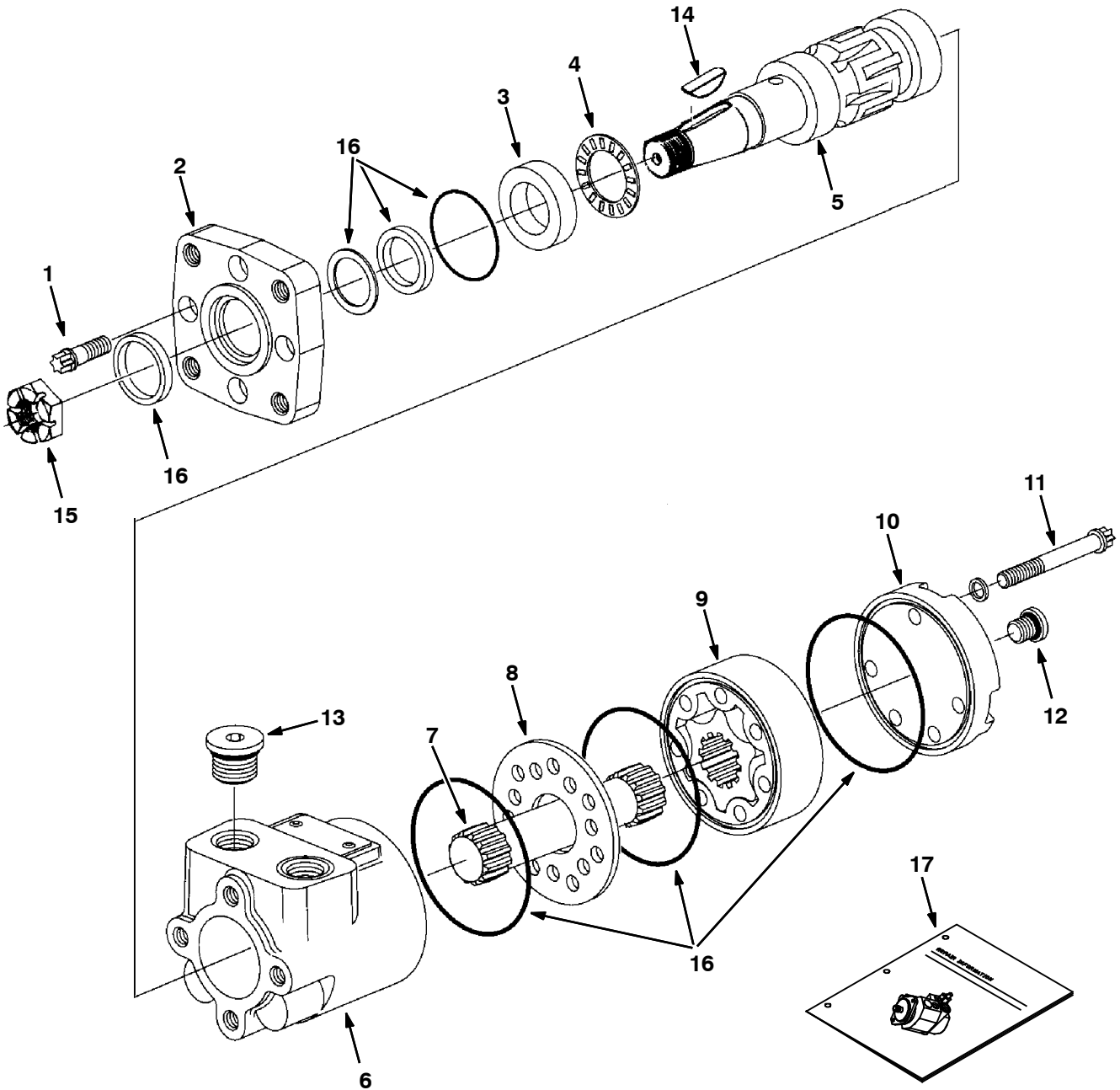
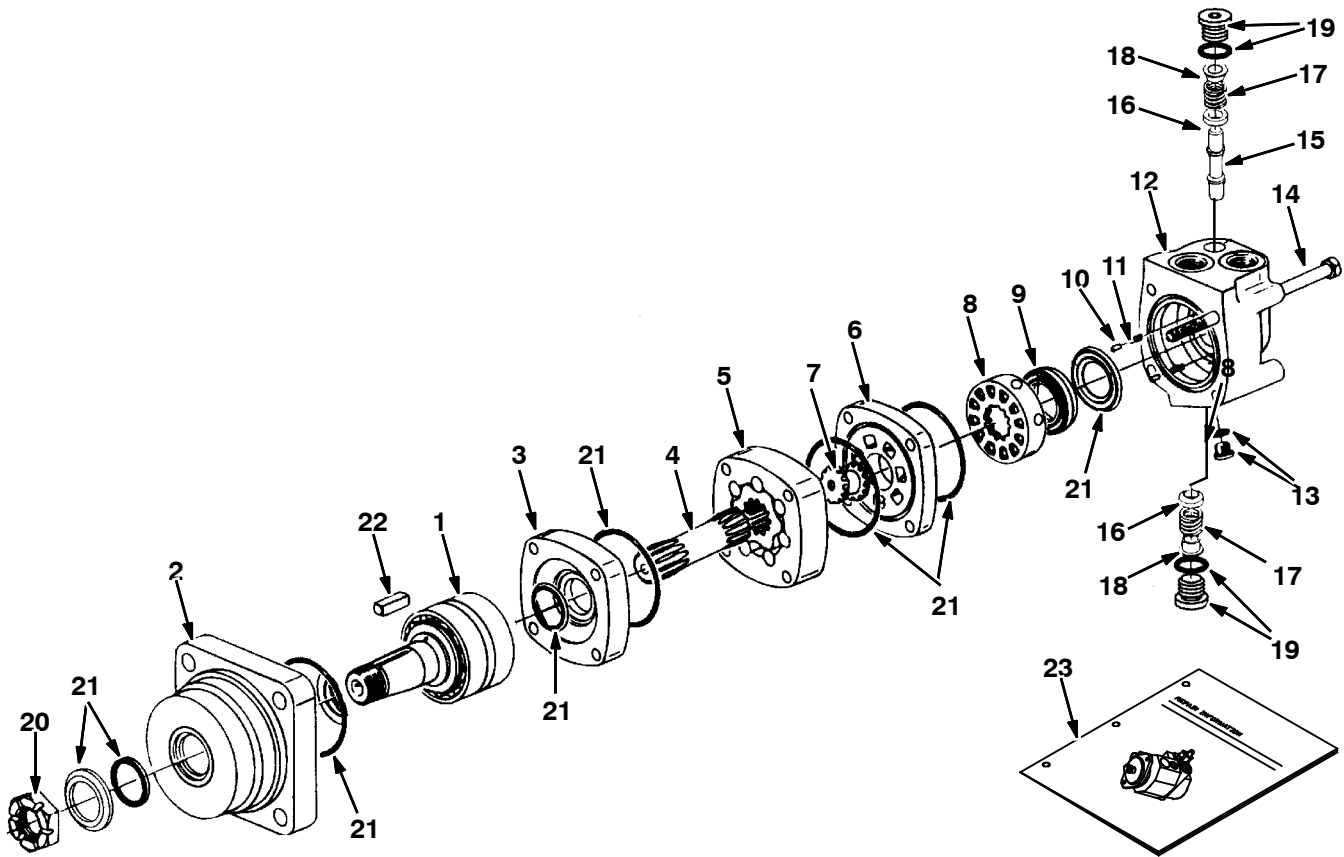




Fig. 3 - Hydraulic Gear Motor Breakdown, 361021

Ref.	Part No.	Serial Number	Description	Qty.
▽	361021	(0000-	) Motor, Hyd, Gear, Int 02.2 Bi- Dir 1500	1
▲	1 37555	(0000-	) Screw, Motor, Hyd [En]	4
▲	2 31354	(0000-	) Flange, Motor, Hyd [En]	1
▲	3 16695	(0000-	) Ace, Thrust, Motor, Hyd [En]	1
▲	4 45628	(0000-	) Bearing, Thrust	1
▲	5 31375	(0000-	) Shaft, Output, Motor, Hyd [En]	1
▲	6 74100	(0000-	) Housing, Motor, Hyd [En]	1
▲	7 34176	(0000-	) Drive, Motor, Hyd [En]	1
▲	8 74094	(0000-	) Plate, Spacer, Motor, Hyd [En]	1
▲	9 65229	(0000-	) Gerotor Set [En]	1
▲	10 74095	(0000-	) End Cap, Motor, Hyd [En]	1
▲	11 74174	(0000-	) Screw, Cap, Steering Valve [En]	5
▲	12 74098	(0000-	) Fitting, Hyd, Plug, Om04	1
▲	13 74099	(0000-	) Fitting, Hyd, Plug, Om20	2
▲	14 00500- 15	(0000-	) Key, Woodruff, 0.25 1.00 [Asa#0808]	1
▲	15 39527	(0000-	) Nut, Hex, Slted, .75- 16	1
▲	16 28835	(0000-	) Seal Kit [Cl]	1
	17 74250	(0000-	) Instr, Motor, Hyd, Repair [En]	1

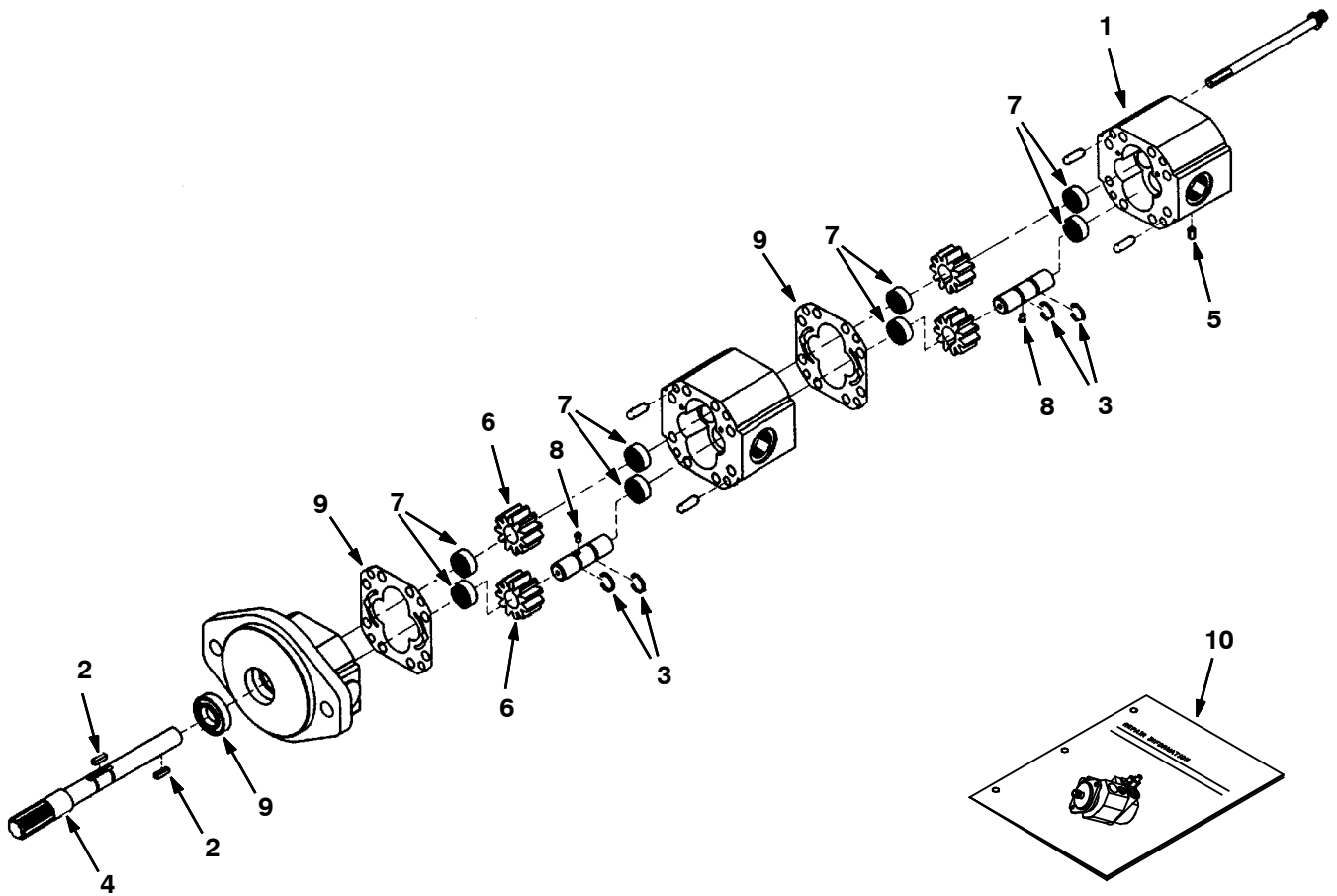
**Fig. 4 - Hydraulic Gear Motor Breakdown, 374559**



350298, 09670 - IC

Ref.	Part No.	Serial Number	Description	Qty.	
▽	374559	(0000-	) Motor, Hyd, Gear, Int 18.7 Bi- Dir 3000	1	
▲	1	21951	(0000-	) Bearing Kit, Motor, Hyd, Repair [CI]	1
▲	2	21952	(0000-	) Housing, Brg [CI]	1
▲	3	51417	(0000-	) Plate, Pump, Hyd, Gear	1
▲	4	02603	(0000-	) Drive Shaft	1
▲	5	02645	(0000-	) Geroler Assy, Pump, Gear	1
▲	6	02646	(0000-	) Plate, Valve, Pump, Gear [Char Lynn]	1
▲	7	57370	(0000-	) Valve, Drive, Pump, Hyd, Gear	1
▲	8	02647	(0000-	) Valve, Pump, Gear Hyd [Char Lynn]	1
▲	9	57373	(0000-	) Ring, Balance, Pump, Hyd, Gear	1
▲	10	57374	(0000-	) Pin, Pump, Hyd, Gear	2
▲	11	57375	(0000-	) Spring, Pump, Hyd, Gear	2
▲	12	373292	(0000-	) Housing, Valve	1
▲	13	74098	(0000-	) Fitting, Hyd, Plug, Om04	1
▲	14	74120	(0000-	) Bolt, Motor, Hyd	4
▲	15	373217	(0000-	) Piston, Pump, Hyd, Gear	1
▲	16	373226	(0000-	) Poppet, Pump, Hyd, Gear	2
▲	17	373291	(0000-	) Spring	2
▲	18	373236	(0000-	) Sleeve, Dashpo, Pump, Hyd, Gear	2
▲	19	373260	(0000-	) Plug, Pump, Hyd, Gear	2
▲	20	38490	(0000-	) Nut, SI, Pump, Hyd, Gear	1
▲	21	1031670	(0000-	) Seal Kit, Motor, Hyd, Gear	1
▲	22	38315	(0000-	) Key, Sq, Pump, Hyd	1
▲	23	79729	(0000-	) Instr, Motor, Hyd, Gear, Repair	1

**Fig. 5 - Hydraulic Gear Pump Breakdown, 361018**



350290, 09670 - IC

Ref.	Part No.	Serial Number	Description	Qty.	
▽	361018	(0000-	) Pump, Hyd, Gear, Ext, 2, 00.39 1600, Cw (Replaced by 1071256)	1	
▲	1	21978	(0000-	) Housing, End [Bn]	1
▲	2	21980	(0000-	) Key, Sq [Bn]	2
▲	3	21981	(0000-	) Ring [Crescent, Bn]	6
▲	4	21982	(0000-	) Shaft, Drive [Bn]	1
▲	5	21983	(0000-	) Plug [Bn]	1
▲	6	21984	(0000-	) Gear, Gc .750 Bn	2
▲	7	21985	(0000-	) Bearing, Needle Bn	8
▲	8	21993	(0000-	) Pin, Drive [Bn]	2
▲	9	SK2561	(0000-	) Seal Kit, Hyd, Motor	1
	10	IB2561	(0000-	) Instr, Seal Kit, Motor, [Barns&Mte]	1

**Fig. 6 - Hydraulic Control Valve Breakdown, 361012**

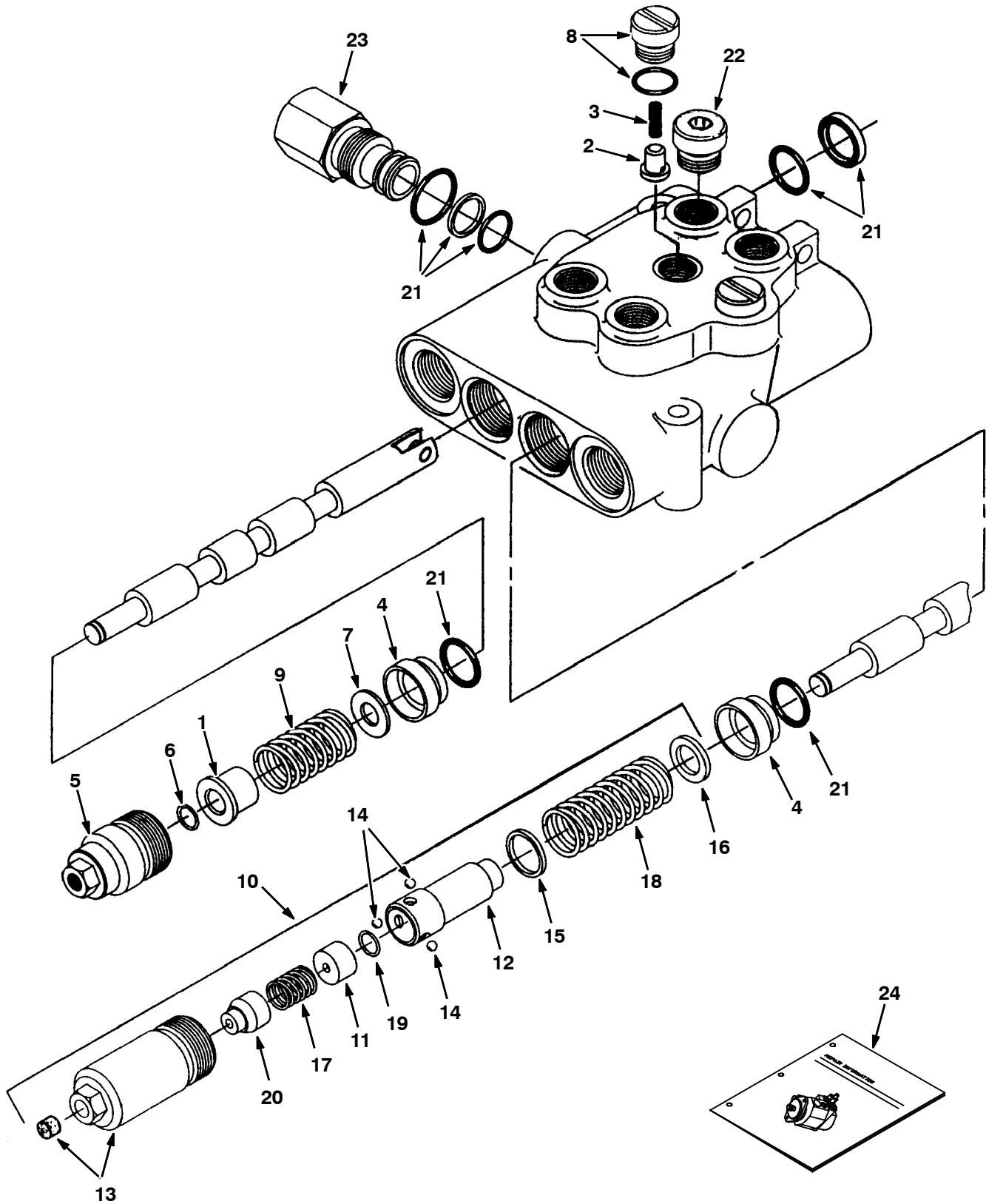


Fig. 6 - Hydraulic Control Valve Breakdown, 361012

Ref.	Part No.	Serial Number	Description	Qty.
▽	361012	(0000-	) Valve, Hyd, Mnl, 2spool 0100psi 10gpm	1
▲	1 79785	(0000-	) Spacer, Valve, Hyd	1
▲	2 79786	(0000-	) Plunger, Valve, Hyd [En]	2
▲	3 79787	(0000-	) Spring, Valve, Hyd [En]	2
▲	4 79788	(0000-	) Bushing, Valve, Hyd En	2
▲	5 79789	(0000-	) Cap Assy, Valve, Hyd [En]	1
▲	6 79792	(0000-	) Ring, Retainer, Valve, Hyd [En]	1
▲	7 79794	(0000-	) Washer, Valve, Hyd [En]	1
▲	8 79795	(0000-	) Fitting, Hyd, Plug, W/ Org, Valve	2
▲	9 79796	(0000-	) Spring, Valve, Hyd [En]	1
▲▽	10 79814	(0000-	) Detent Kit, In [Eaton]	1
▲▲	11 79801	(0000-	) Spacer, Valve, Hyd	1
▲▲	12 79802	(0000-	) Adapter, Detent, Valve, Hyd	1
▲▲	13 21961	(0000-	) Cap Assy, Valve, Hyd	1
▲▲	14 79804	(0000-	) Ball, Valve, Hyd	3
▲▲	15 79805	(0000-	) Washer, Valve, Hyd	1
▲▲	16 79806	(0000-	) Washer, Valve, Hyd	1
▲▲	17 79807	(0000-	) Spring, Valve, Hyd	1
▲▲	18 79808	(0000-	) Spring [En]	1
▲▲	19 79792	(0000-	) Ring, Retainer, Valve, Hyd [En]	1
▲▲	20 79800	(0000-	) Cone, Valve, Hyd	1
▲	21 79812	(0000-	) Seal Kit, Valve, Hyd [En]	1
▲	22 13904	(0000-	) Fitting, Plug, Org, #6, Valve [Cec]	2
	23 361028	(0000-	) Plug Assy, Hyd	1
	24 79820	(0000-	) Instr, Valve, Hyd, Repair [En]	1

**Fig. 7 - Hydraulic Steering Valve Breakdown, 1045822**

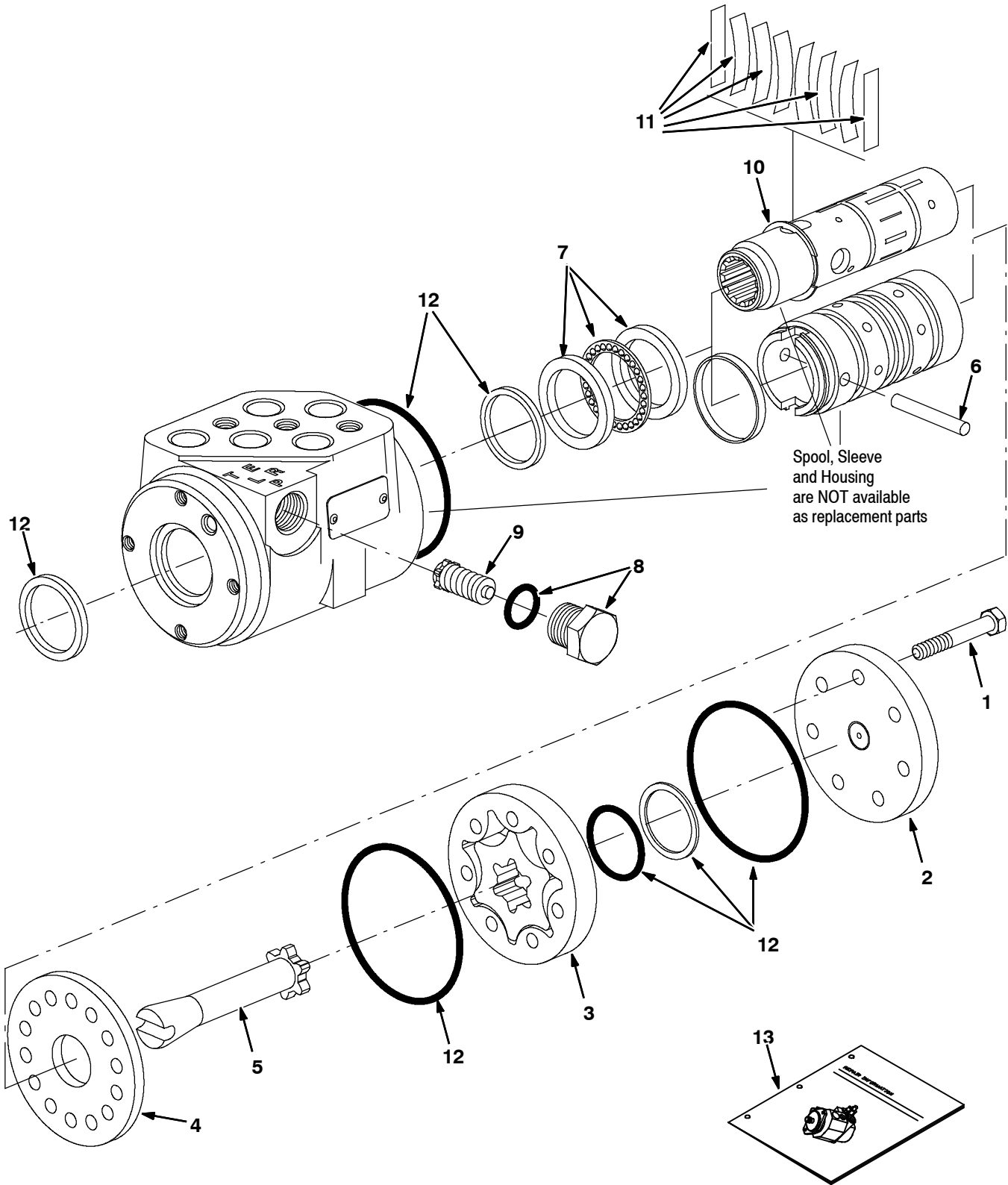
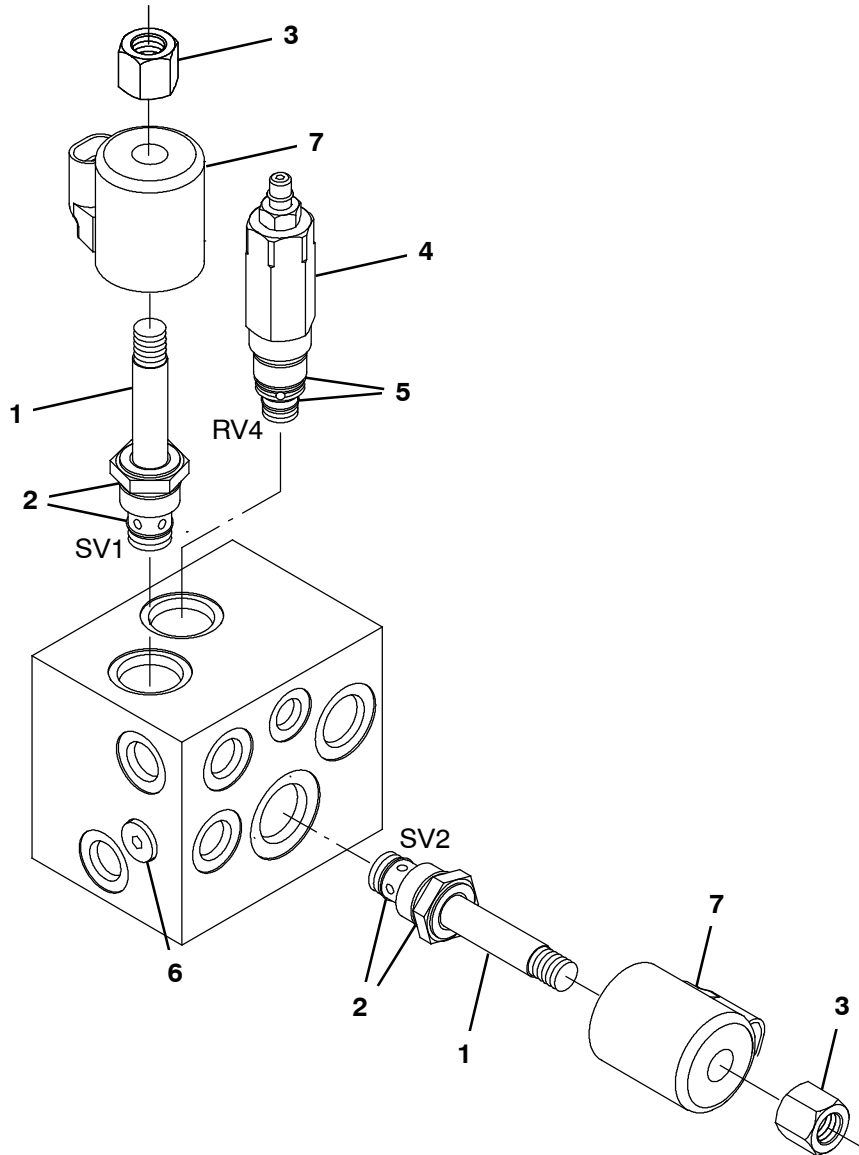


Fig. 7 - Hydraulic Steering Valve Breakdown, 1045822

Ref.	Part No.	Serial Number	Description	Qty.
▽	1045822	(0000-	) Steer- Control, Hyd05, 06.1 914	1
▲	1 74183	(0000-	) Screw, Valve, Steering	1
▲	2 74185	(0000-	) Cap, End, Valve, Steering	1
▲	3 373722	(0000-	) Gerotor, Valve, Steering (Obsolete, Replaced by None)	1
▲	4 74222	(0000-	) Plate, Wear, Steering Valve	1
▲	5 373723	(0000-	) Drive, Valve, Steering	1
▲	6 74232	(0000-	) Pin, Valve, Steering	1
▲	7 21935	(0000-	) Bearing Kit [CI]	1
▲	8 21933	(0000-	) Plug Assy [CI]	1
▲	9 373726	(0000-	) Valve Assy, Relief	1
▲	10 74243	(0000-	) Ring, Retainer, Steering Valve	1
▲	11 74196	(0000-	) Spring Kit, Scu [CI]	1
▲	12 373727	(0000-	) Seal Kit, Cntrl, Steering [CI]	1
▲	13 373728	(0000-	) Instr, Valve, Steering, Repair	1

**Fig. 8 - Hydraulic Solenoid Valve Breakdown, 1046687**

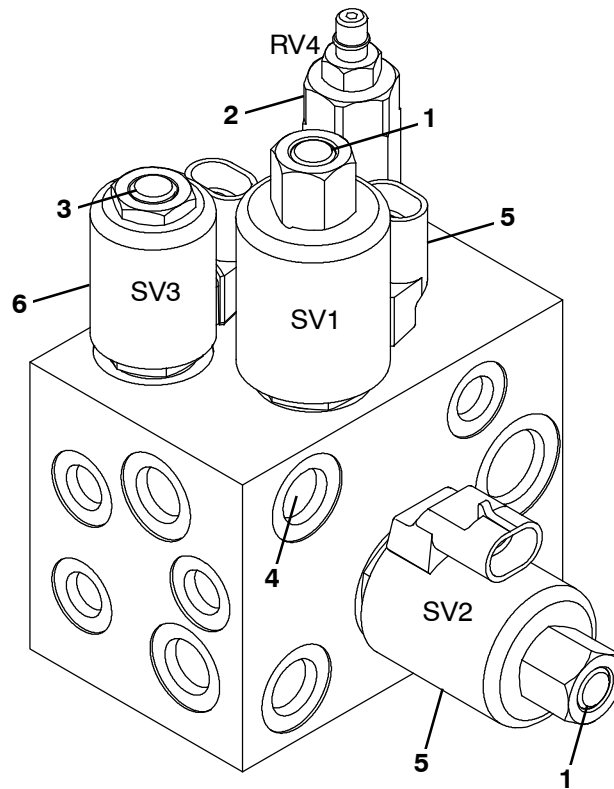


356087 - IC

Ref.	Part No.	Serial Number	Description	Qty.
▽	1046687	(0000-	) Valve, Hyd, Solenoid, 12vdc	1
▲▽	1 373732	(0000-	) Solenoid, Cntrl	2
▲▲	2 1050780	(0000-	) Seal Kit, Cartridge	1
▲▲	3 373584	(0000-	) Nut, Short	1
▲▽	4 373733	(0000-	) Valve, Relief	1
▲▲	5 373745	(0000-	) Seal Kit, Valve, Hyd	1
▲	6 373586	(0000-	) Plug, Org	1
▲	7 373736	(0000-	) Solenoid, #10, 12vdc	2



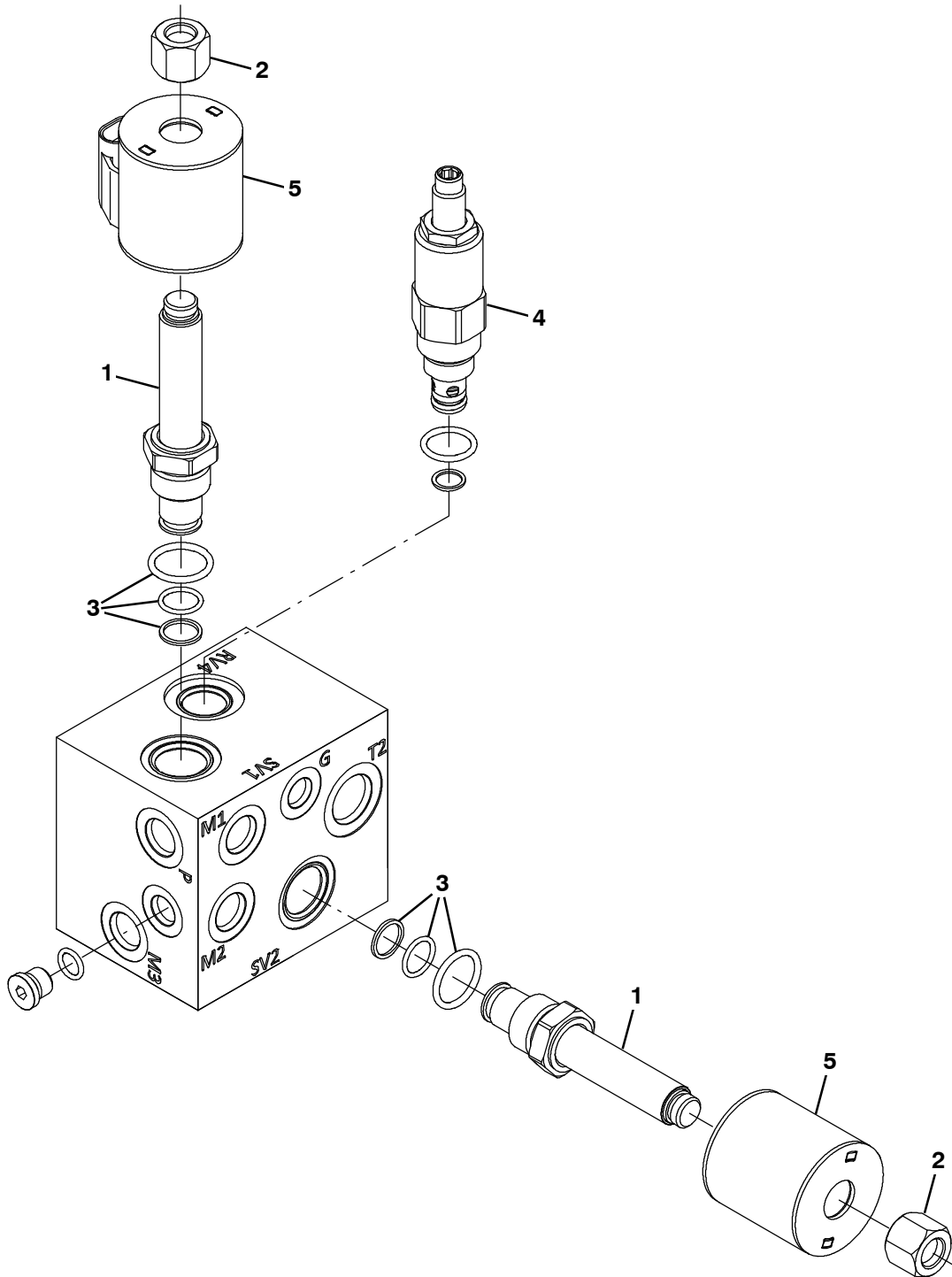
**Fig. 9 - Hydraulic Solenoid Valve Breakdown, 1045853**



356089 - IC

Ref.	Part No.	Serial Number	Description	Qty.
▽	1045853	(0000-	) Valve, Hyd, Solenoid, 12vdc	1
▲▽	1 373732	(0000-	) Solenoid, Cntrl	2
▲▲	373584	(0000-	) Nut, Short	1
▲▲	1050780	(0000-	) Seal Kit, Cartridge	1
▲▽	2 373733	(0000-	) Valve, Relief	1
▲▲	373745	(0000-	) Seal Kit, Valve, Hyd	1
▲▽	3 373734	(0000-	) Solenoid, Cntrl	1
▲▲	373584	(0000-	) Nut, Short	1
▲▲	1058233	(0000-	) Seal Kit, Cartridge	1
▲	4 373735	(0000-	) Plug, Orifice, Valve, Hyd, .047	1
▲	5 373736	(0000-	) Solenoid, #10, 12vdc	2
▲	6 373737	(0000-	) Solenoid, #8, 12vdc	1

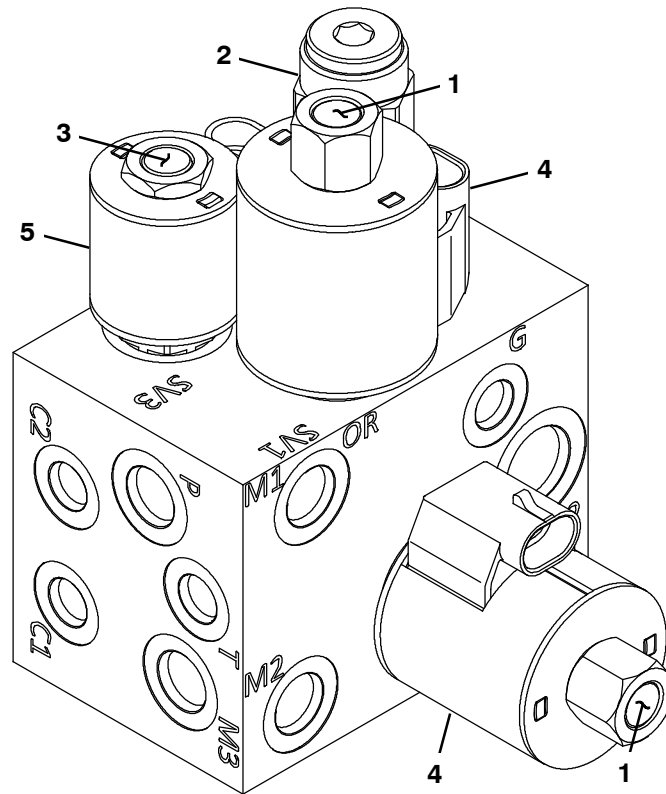
**Fig. 10 - Hydraulic Solenoid Valve Breakdown, 1237087**



356932 - IC

Ref.	Part No.	Serial Number	Description	Qty.
▽	1237087	(0000-	) Valve, Hyd, Solenoid, 12vdc [1046687]	1
▲▽	1 373663	(0000-	) Valve, Stem, No	2
▲▲	2 373685	(0000-	) Nut, Coil, Nyl Patch	1
▲▲	3 373646	(0000-	) Seal Kit, Cartridge	1
▲	4 9017984	(0000-	) Relief Valve [Rv08- 22a- 0- N- 35/24]	1
▲	5 373642	(0000-	) Solenoid, 12vdc, Hyd [Sz10]	2

**Fig. 11 - Hydraulic Solenoid Valve Breakdown, 1237085**



356930 - IC

Ref.	Part No.	Serial Number	Description	Qty.
▽	1237085	(0000-	) Valve, Hyd, Solenoid, 12vdc [1045853]	1
▲▽	1 373663	(0000-	) Valve, Stem, No	2
▲▲	373685	(0000-	) Nut, Coil, Nyl Patch	1
▲▲	373646	(0000-	) Seal Kit, Cartridge	1
▲	2 9017983	(0000-	) Relief Valve [Rv10- 22h- 0- N- 35/24]	1
▲▽	3 373657	(0000-	) Valve, Stem, Hyd	1
▲▲	373684	(0000-	) Nut, Coil, Nyl Patch	1
▲	4 373642	(0000-	) Solenoid, 12vdc, Hyd [Sz10]	1
▲	5 373736	(0000-	) Solenoid, 12vdc, Hyd [Sz10]	2



## SECTION 5

Contents	Page
Fig. 1 - Crankcase Group .....	5- 2
Fig. 2 - Oil Pan Group .....	5- 4
Fig. 3 - Cylinder Head Group .....	5- 5
Fig. 4 - Gear Case Group .....	5- 6
Fig. 5 - Valve and Rocker Arm Group .....	5- 8
Fig. 6 - Piston and Crankshaft Group .....	5- 10
Fig. 7 - Head Cover Group .....	5- 12
Fig. 8 - Injection Pump Group .....	5- 13
Fig. 9 - Injection Pump Breakdown .....	5- 14
Fig. 10 - Cover Group .....	5- 16
Fig. 11 - Dipstick and Guide Group .....	5- 17
Fig. 12 - Main Bearing Case Group .....	5- 18
Fig. 13 - Camshaft Group .....	5- 19
Fig. 14 - Flywheel Group .....	5- 20
Fig. 15 - Fuel Camshaft Group .....	5- 21
Fig. 16 - Engine Stop Lever Group .....	5- 22
Fig. 17 - Stop Solenoid Group .....	5- 23
Fig. 18 - Governor Group .....	5- 24
Fig. 19 - Speed Control Plate Group .....	5- 25
Fig. 20 - Nozzle Holder and Glow Plug Group .	5- 26
Fig. 21 - Nozzle Holder Breakdown .....	5- 27
Fig. 22 - Timer Group .....	5- 28
Fig. 23 - Starter Group .....	5- 29
Fig. 24 - Starter Breakdown .....	5- 30
Fig. 25 - Water Flange and Thermostat Group	5- 32
Fig. 26 - Water Pump Group .....	5- 33
Fig. 27 - Alternator and Pulley Group .....	5- 34
Fig. 28 - Fan Group .....	5- 35
Fig. 29 - Exhaust Manifold Group .....	5- 36
Fig. 30 - Inlet Manifold Group .....	5- 37

Fig. 1 - Crankcase Group

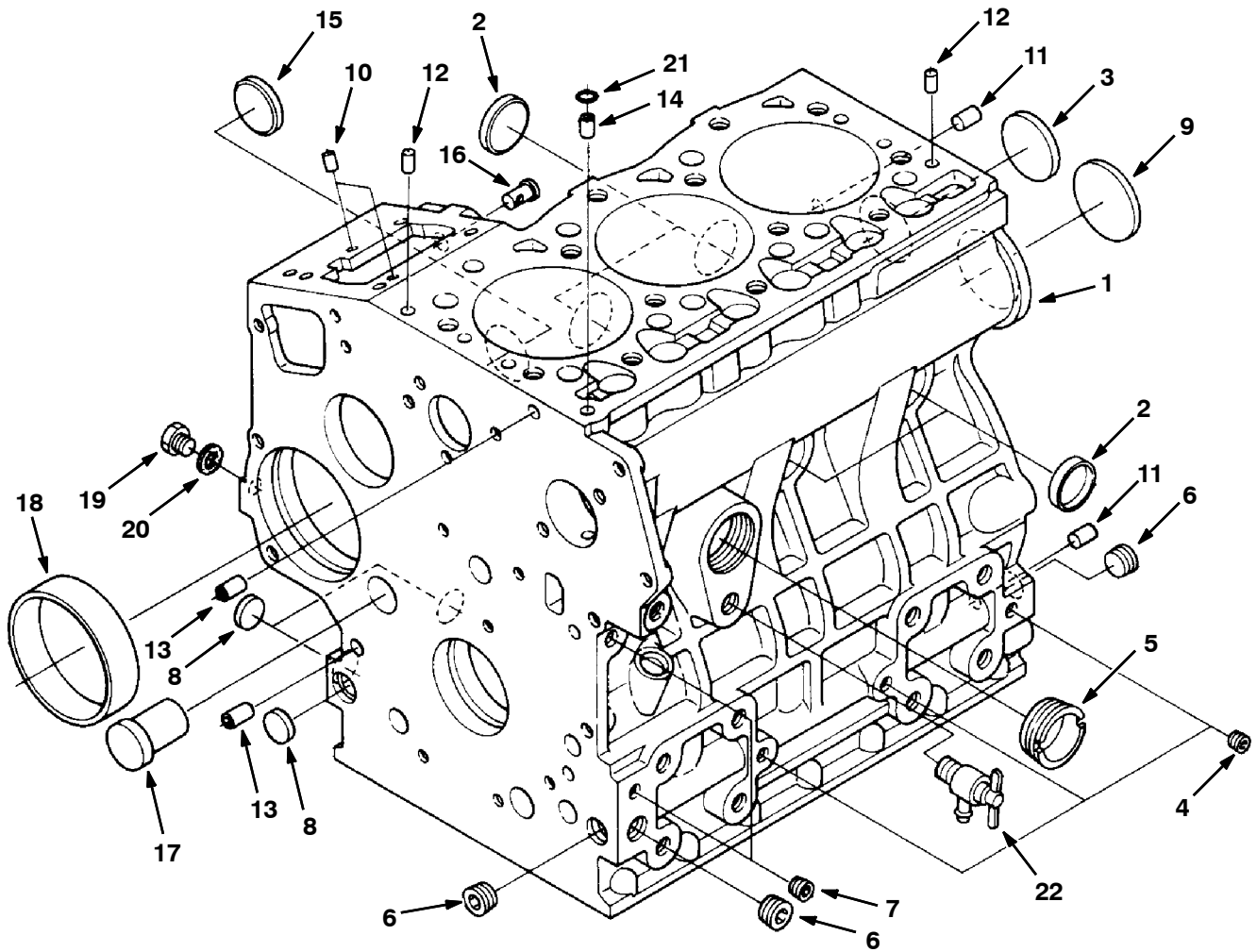
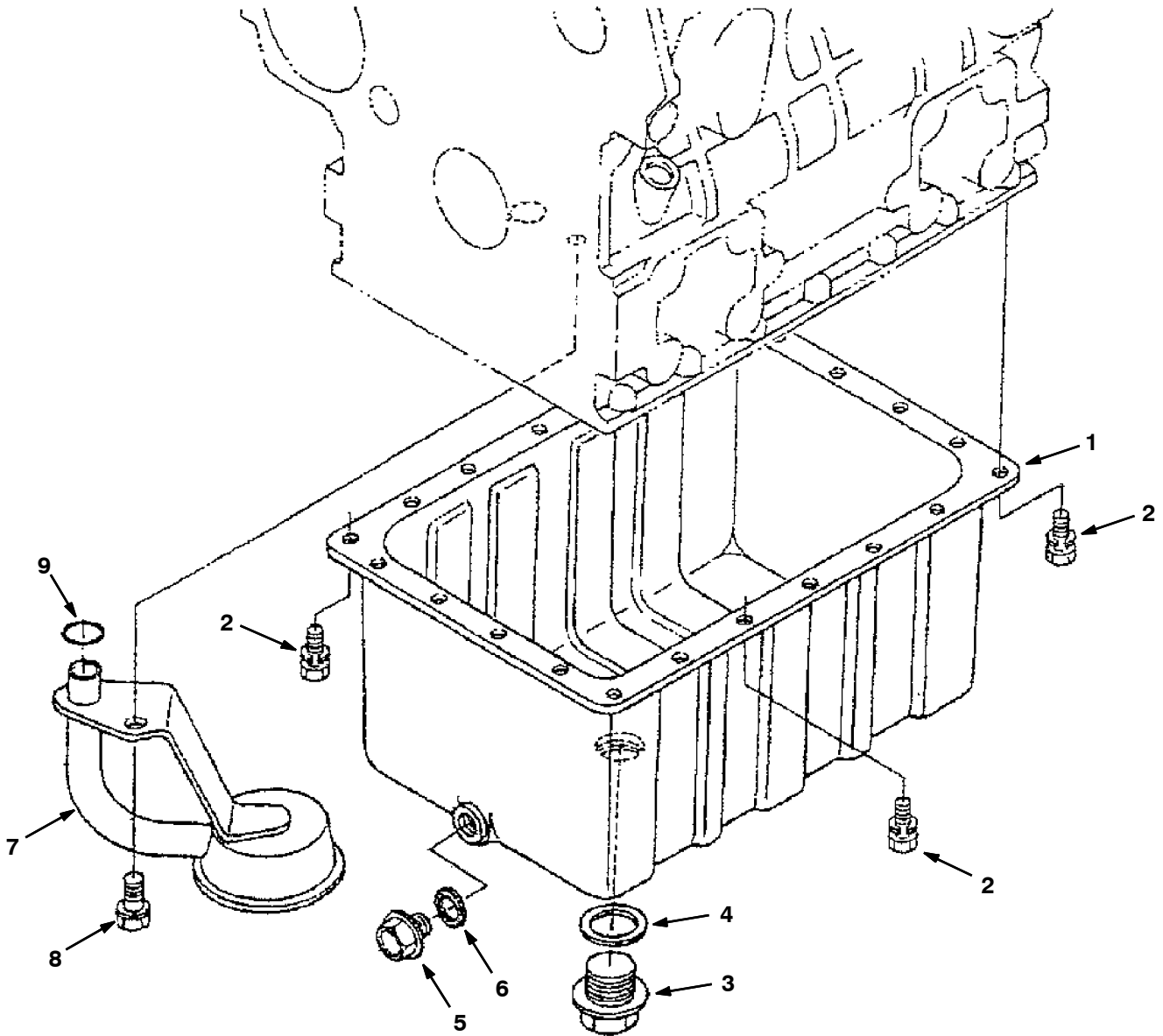


Fig. 1 - Crankcase Group

	Ref.	Part No.	Description	Qty.
▽	1	9004993	Crankcase Assy [Ku]	1
▲	2	70998	Cap, Sealing	4
▲	3	39087	Cap Sealing	1
▲	4	39088	Plug, Pin	3
▲	5	70999	Plug, Eng [Ku]	1
▲	6	71985	Plug	3
▲	7	39051	Plug, Pin	2
▲	8	361436	Plug	3
▲	9	71986	Plug, Expansion	1
▲	10	71987	Pin, Straight	2
▲	11	71988	Pin, Straight	2
▲	12	71989	Pin, Straight	2
▲	13	361371	Pin, Pipe	2
▲	14	71991	Pin, Pipe	11
▲	15	71992	Plug	1
▲	16	361416	Pin, Start Sprngku	1
▲	17	71993	Plug	1
▲	18	70887	Bushing, Gov Gear	1
▲	19	39062	Plug	1
▲	20	393570	Gasket	1
	21	39063	O- Ring	1
	22	70888	Draincock Asy	1

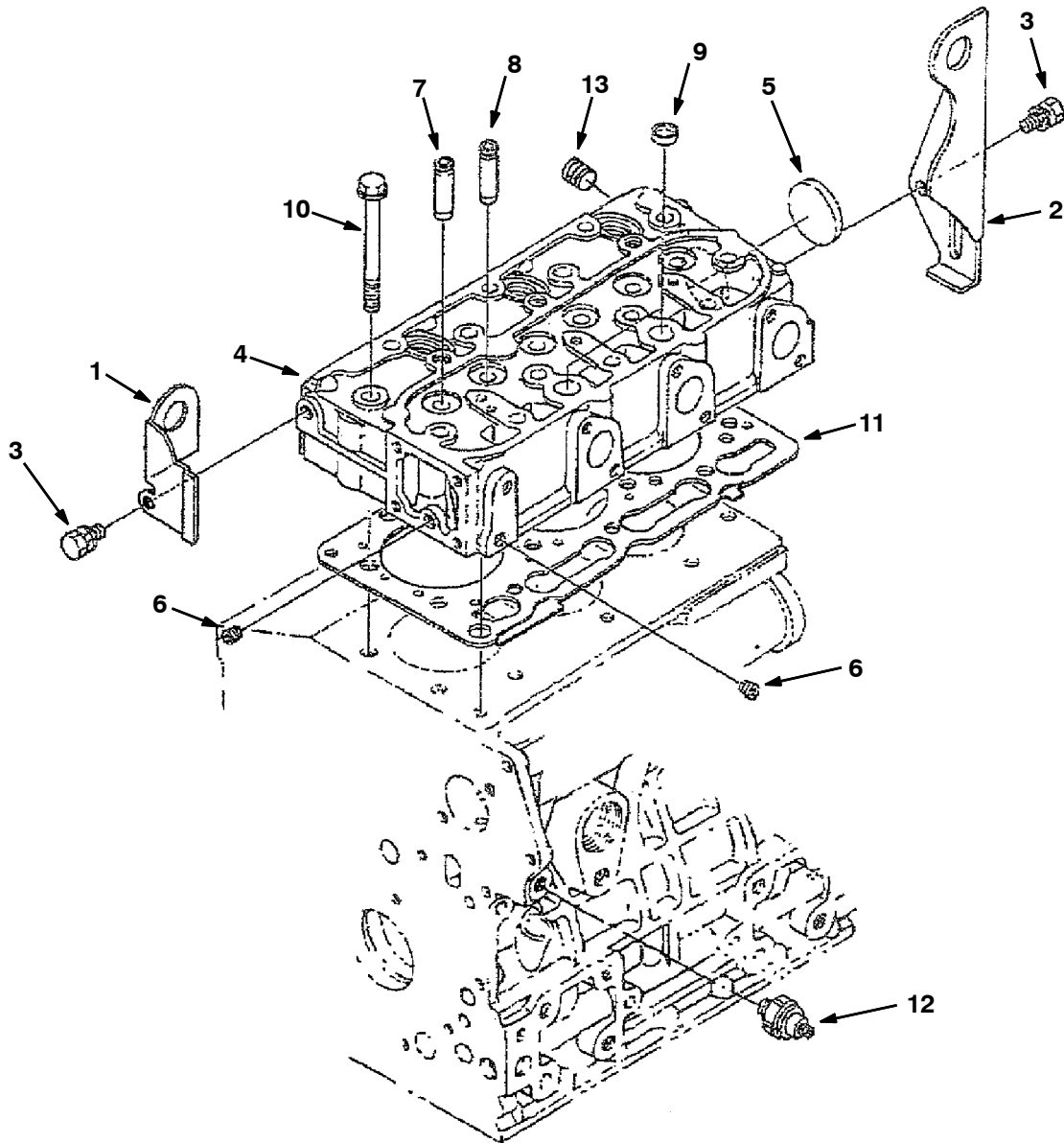
**Fig. 2 - Oil Pan Group**



Ref.	Part No.	Description	Qty.
1	9004996	Pan, Oil, Complt [Ku]	1
2	9004997	Screw, Hex [Ku]	22
3	361431	Plug, Drain	1
4	9004999	Gasket, Plug, Drain [Ku]	1
5	9005000	Plug, Drain, Oil [Ku]	1
6	9005001	Gasket, Plug, Drain [Ku]	1
7	9005002	Tube, Pickup, Oil [Sump, Ku]	1
8	39094	Bolt	1
9	9004339	Seal, Org	1



Fig. 3 - Cylinder Head Group



Ref.	Part No.	Description	Qty.	
	1	71996	Hook, Engine	1
	2	71997	Hook, Engine 2	1
	3	39073	Bolt	2
▽	4	9004994	Head, Cyl, W/O Valve [Ku]	1
▲	5	51331	Cap	1
▲	6	39088	Plug, Pin	2
▲	7	372906	Guide, Valve, Inlet	3
▲	8	372907	Guide, Valve, Exhaust	3
▲	9	361372	Cap, Sealing	2
	10	70897	Cyl. Head Bolt	14
	11	9004995	Gasket, Head, Cyl [Ku]	1
	12	87940	Oil Switch	1
	13	72010	Plug	1

Fig. 4 - Gear Case Group

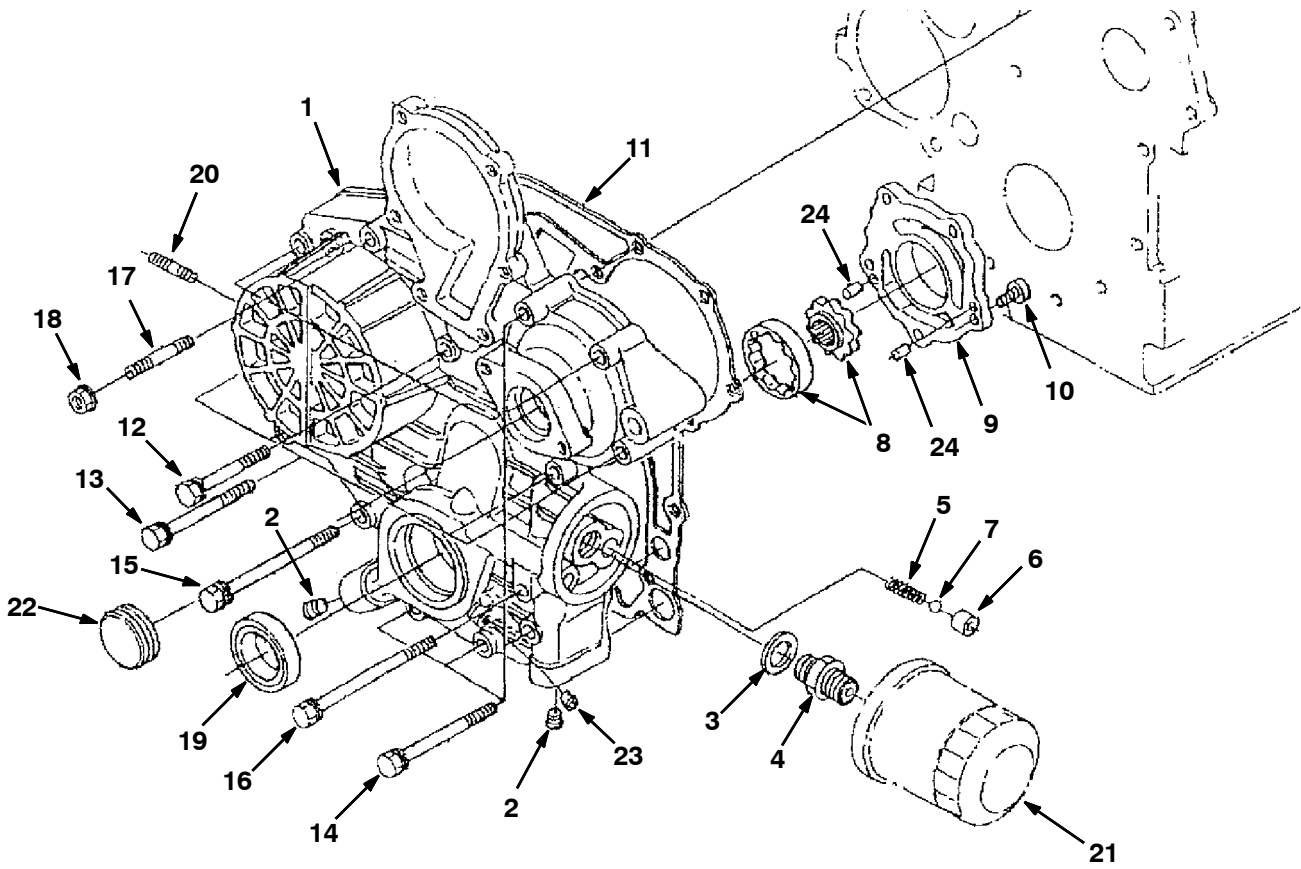


Fig. 4 - Gear Case Group

	Ref.	Part No.	Description	Qty.
▽	1	9005003	Case, Gear, Complt [Ku]	1
▲	2	361401	Plug	2
▲	3	39114	Washer	1
▲	4	12916	Joint Pipe	1
▲	5	70900	Spring	1
▲	6	70901	Valve Seat	1
▲	7	70902	Ball	1
▲	8	70903	Pump, Oil	1
▲	9	9004343	Pump, Oil, Cover [Ku]	1
▲	10	9004345	Screw [Ku]	5
	11	70912	Gasket, Gearcase	1
	12	9005004	Screw, Hex [Ku]	3
	13	72994	Bolt	6
	14	72995	Bolt	2
	15	72014	Bolt	1
	16	72015	Bolt	1
	17	9004346	Stud [Ku]	1
	18	9005006	Nut, Hex [Ku]	1
	19	361389	Seal, Oil	1
	20	9004347	Stud [Ku]	2
	21	9005007	Element, Fltr, Oil, Spin- on [Ku]	1
	22	72019	Cover	1
	23	39051	Fitting, Pipe, Plug [Ku]	1
	24	9004344	Pin, Straight [Ku]	2

Fig. 5 - Valve and Rocker Arm Group

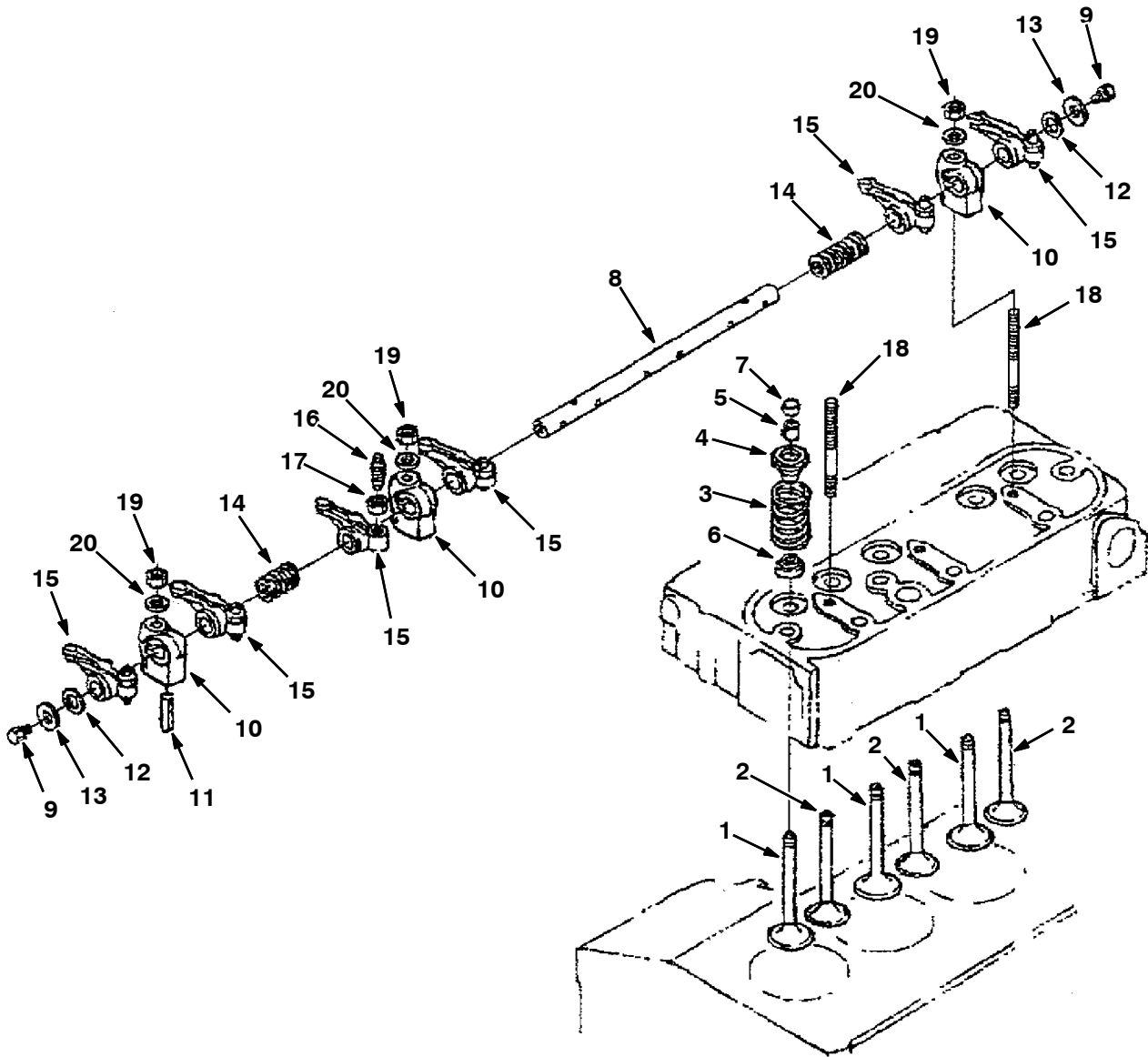


Fig. 5 - Valve and Rocker Arm Group

Ref.	Part No.	Description	Qty.	
1	70936	Inlet Valve	3	
2	70937	Valve, Exhaust	3	
3	73491	Spring, Valve	6	
4	9005044	Spring, Cmpr, Rocker [Ku]	6	
5	73493	Collet, Spring	12	
6	9005045	Seal, Valve, Stem [Ku]	6	
7	361392	Cap, Valve	6	
▽	8	9005046	Shaft, Arm, Rocker [Ku]	1
▲	9	71995	Screw, Hex [Ku]	2
▲	10	73497	Bracket, Arm	3
▲	11	9004410	Pin, Spring [Ku]	1
▲	12	73502	Washer	2
▲	13	361589	Washer, Flat [Ku]	2
▲	14	73504	Spring, Arm	2
▲▽	15	73506	Rocker Arm Assy	6
▲▲	16	73507	Screw, Adjusting	1
▲▲	17	73508	Nut	1
	18	73498	Stud	3
	19	73499	Nut	3
	20	73500	Washer, Plain	3

Fig. 6 - Piston and Crankshaft Group

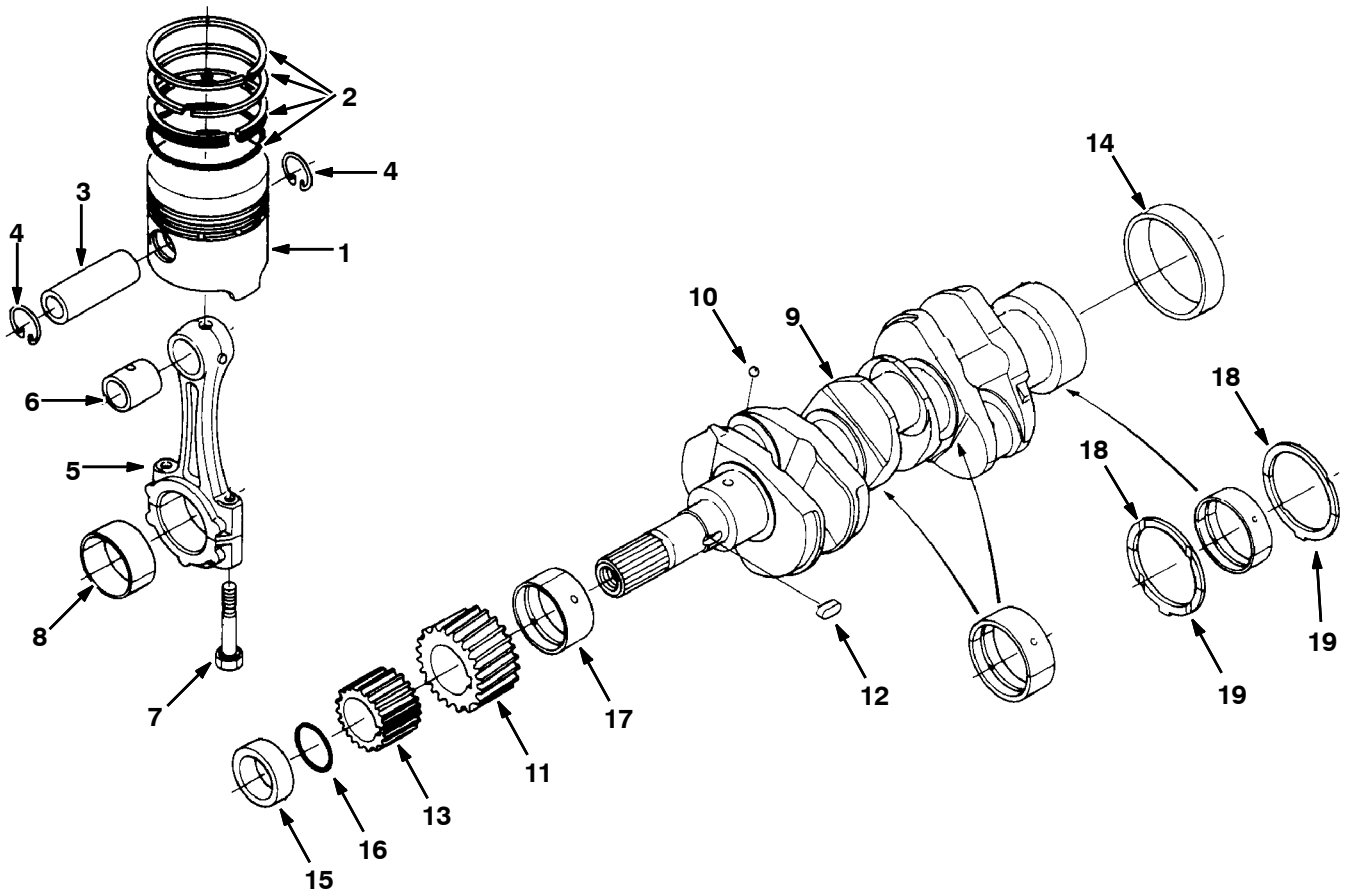
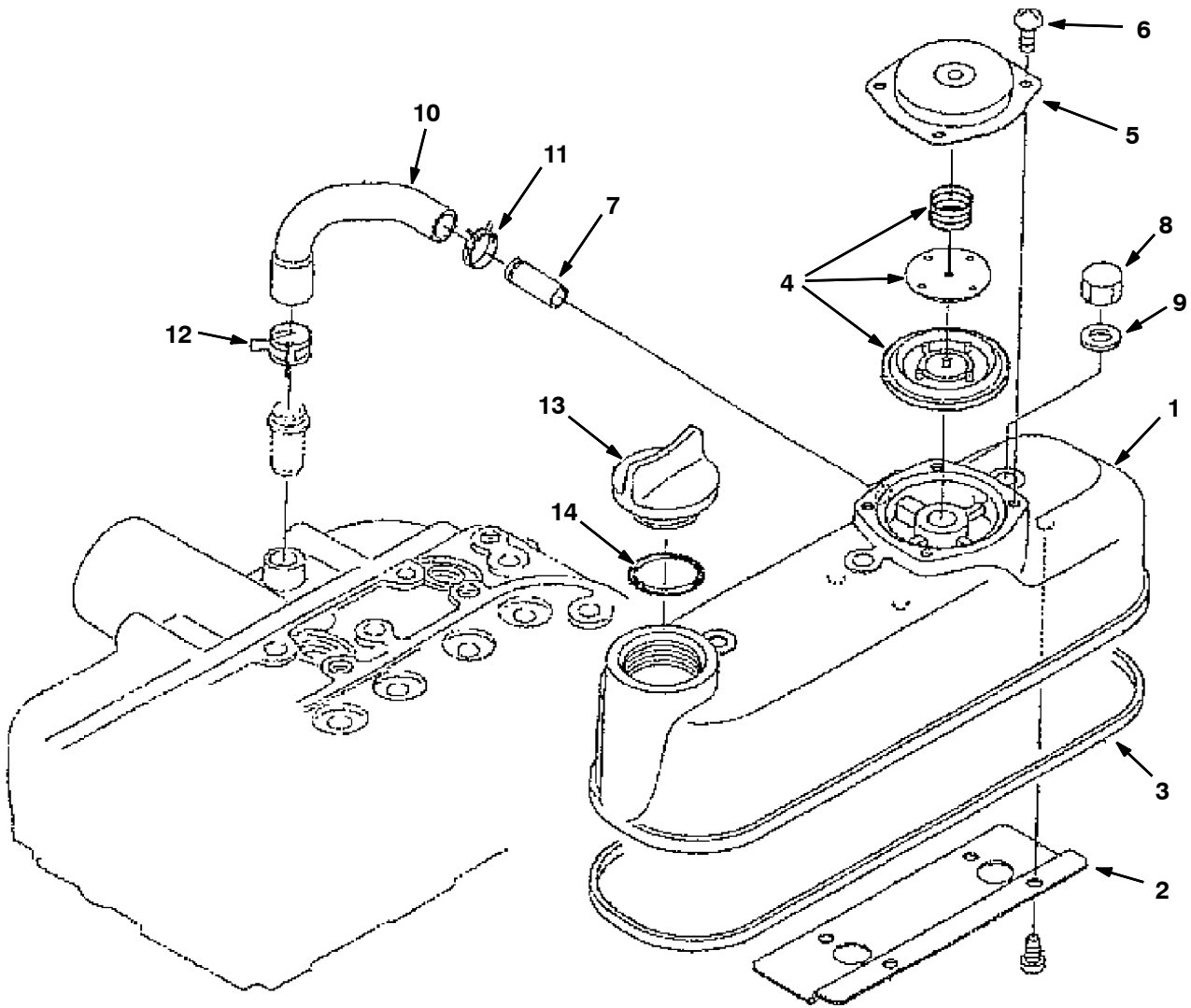


Fig. 6 - Piston and Crankshaft Group

Ref.	Part No.	Description	Qty.	
	1	9005011	Piston, Std [Ku]	3
	1	9005012	Piston [+ .5mm, Ku]	3
	2	9005013	Ring, Piston, Std [Ku]	3
	2	9005014	Ring, Piston [+ .5mm, Ku]	3
	3	73522	Pin, Piston	3
	4	73523	Cir- Clip, Pin	6
▽	5	9005015	Rod Assy, Connecting [Ku]	3
▲	6	9005016	Bushing, Pin, Piston [Ku]	3
▲	7	73525	Bolt, Connecting Rod	6
▲	8	66204	Rod, Bearing Set 0.2	6
▲	8	66207	Rod, Bearing Set 0.4	6
▲	8	70941	Crank Pin, Metal	6
▽	9	361388	Comp.Crankshaft	1
▲	10	73527	Ball	3
▲	11	73528	Gear, Crankshaft	1
▲	12	73529	Crankshaft, Keyway	1
▲	13	73530	Gear, Oil Pump	1
▲	14	70942	Cshaft Sleeve	1
	15	70943	Collar, Crankshaft	1
	16	9004363	Ring [Ku]	1
	17	70945	Cshft Mtl 1	1
	17	70946	Crankshaft Mtl1 (02)	1
	17	70947	Cshft Mtl1	1
	18	9005017	Bearing, Thrust, Std [Ku]	2
	18	70954	Metl1, Side	2
	18	70955	Side Metl1 (04)	2
	19	9005018	Bearing, Thrust, Std [Ku]	2
	19	30121	Thrust Bearing .2Mm	2
	19	30122	Thrust Bearing .4Mm	2

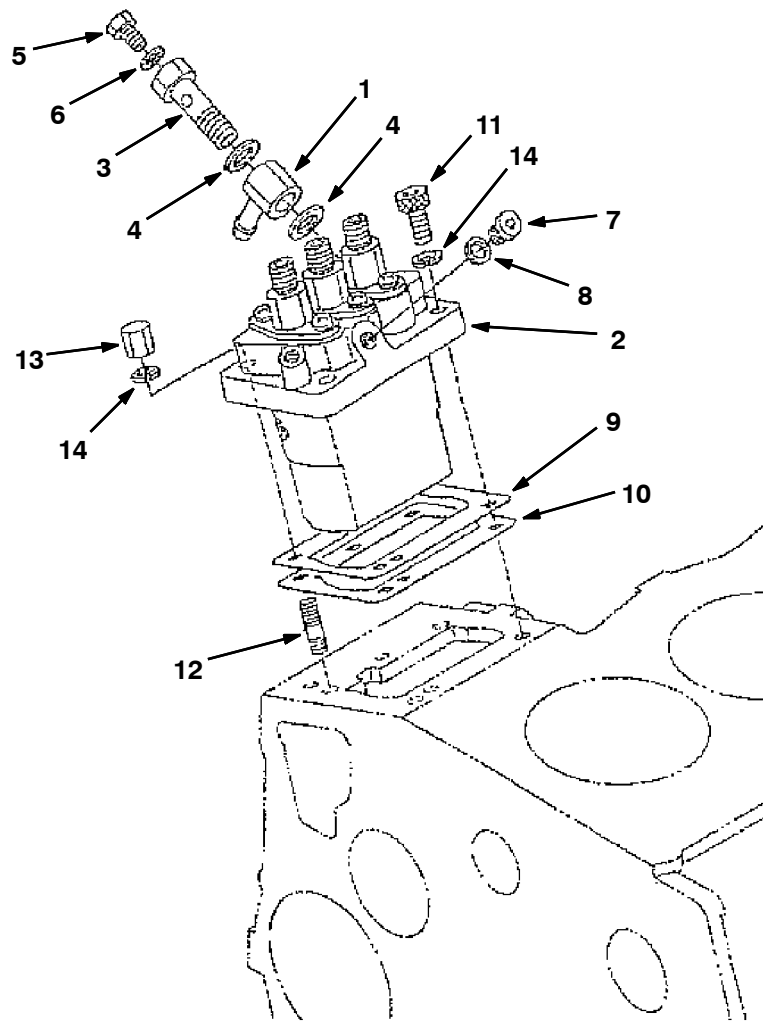
**Fig. 7 - Head Cover Group**



Ref.	Part No.	Description	Qty.
▽	1 372914	Cover Assy, Head, Cyl	1
▲	2 372912	Shield, Breather	1
▲	3 361411	Gasket, Cover, Valve	1
▲	4 372928	Valve, Breather, Complt	1
▲	5 384874	Cover, Breather	1
▲	6 372900	Screw, Pan	4
▲	7 30125	Pipe, Water	1
	8 73483	Nut, Hex, Cap	3
	9 73484	Gasket, F/Bolt	3
	10 372913	Tube, Breather	1
	11 372901	Clamp, Hose	1
	12 372904	Clamp, Hose	1
	13 361374	Cap, Filler, Oil [Ku]	1
	14 70913	Seal, Org	1



Fig. 8 - Injection Pump Group



Ref.	Part No.	Description	Qty.
1	70970	Joint, Eye	1
2	361378	Pump Assy, Inj, Fuel (See Injector Pump Breakdown)	1
3	84651	Follower, Screw, Pump, Inj [Ku]	1
4	73588	Gasket, Ftg, Banjo [Ku]	2
5	73589	Screw, Hex [Ku]	1
6	73590	Gasket, F/ Screw [Ku]	1
7	368068	Fitting, Plug, Pump, Inj [Ku]	1
8	368065	Gasket, F/ Screw [Ku]	1
9	9005021	Shim, Injection, 0.175mm [Ku]	1
9	368063	Shim, Injection, 0.20mm [Ku]	1
9	368064	Shim, Injection, 0.25mm [Ku]	1
10	9005022	Shim, Pump, Injection, .35 [Ku]	1
10	361438	Shim, Pump, Inj, .3 [Ku]	1
11	9005023	Bolt, Hex, Soc [Ku]	2
12	73562	Stud [Ku]	2
13	73563	Nut [Ku]	2
14	39065	Washer, Split Loc [Ku]	4

Fig. 9 - Injection Pump Breakdown

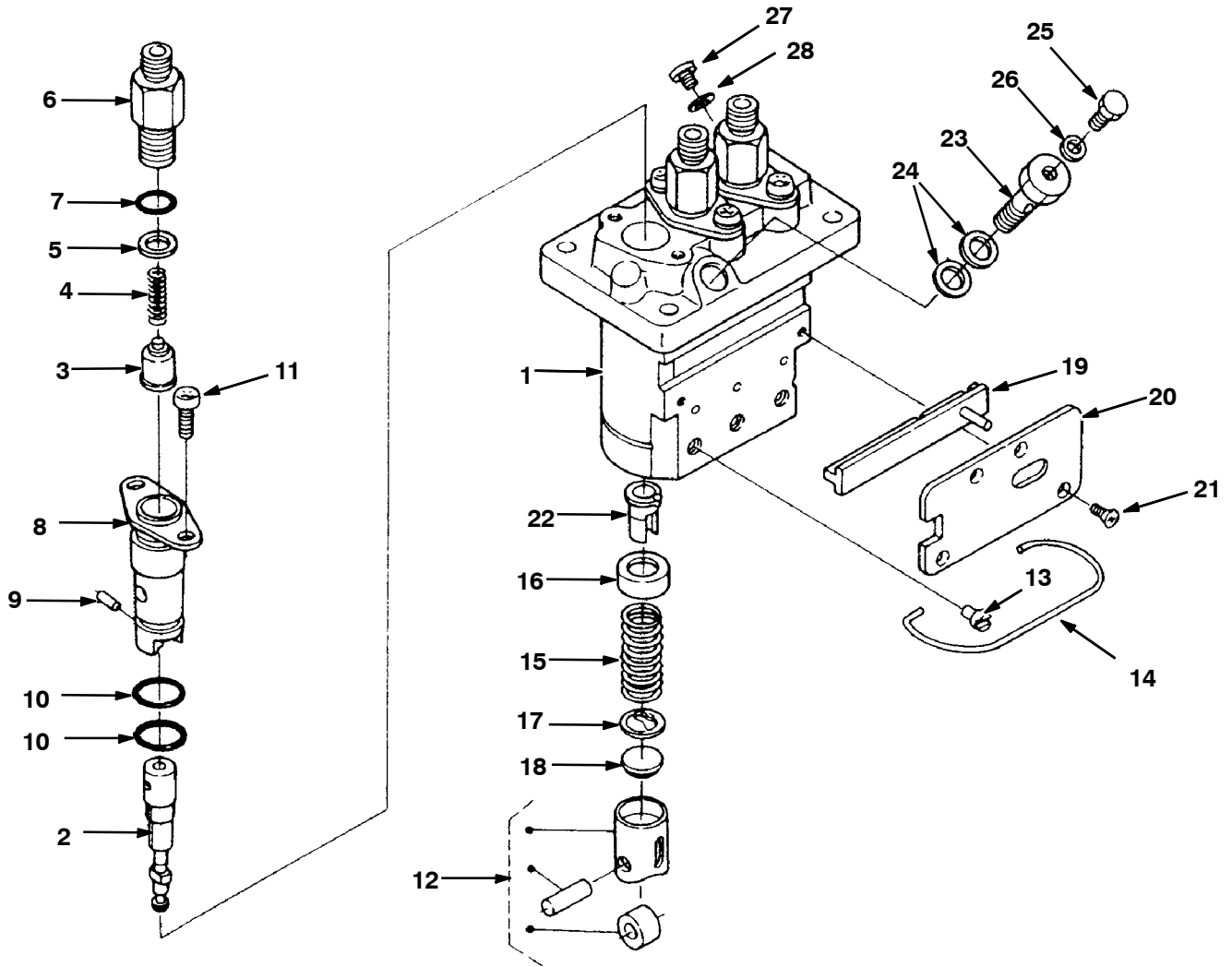
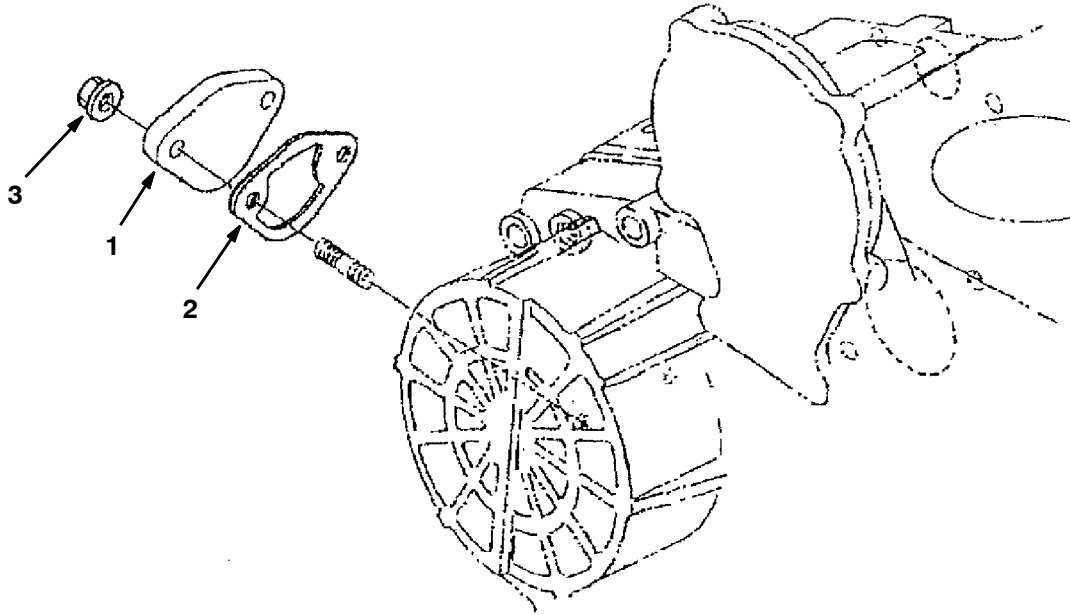


Fig. 9 - Injection Pump Breakdown

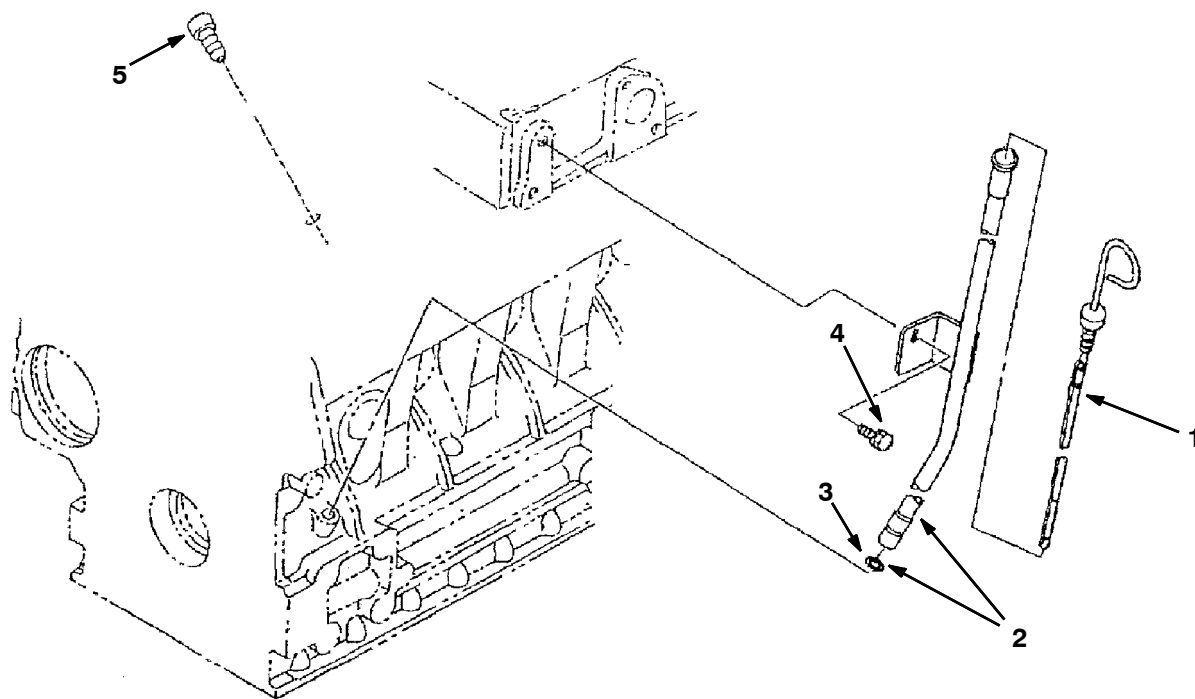
	Ref.	Part No.	Description	Qty.
▽	1	361378	Assy pump, injection	1
▲	2	84648	Element, pump	1
▲	3	73567	Valve, delivery	1
▲	4	73568	Spring, deliv valve	2
▲	5	73569	Gasket, deliv valve	1
▲	6	73570	Holder, deliv valve	1
▲	7	73571	O ring	1
▲	8	73572	Flange, sleeve	2
▲	9	73573	Pin, joint	2
▲	10	73574	O ring	2
▲	11	73575	Screw	4
▲	12	73576	Assy tappet	1
▲	13	73577	Pin, tappet guide	1
▲	14	368067	Pin, clamp	1
▲	15	73579	Spring,plunger	2
▲	16	73580	Seat, spring upper	1
▲	17	73581	Seat, spring lower	1
▲	18	73582	Shim	1
▲	19	368069	Rack, control	2
▲	20	368066	Plate	2
▲	21	73585	Screw	2
▲	22	73586	Sleeve, control	4
▲	23	84651	Bolt, joint	1
▲	24	73588	Gasket	1
▲	25	73589	Screw	1
▲	26	73590	Gasket	2
▲	27	368068	Plug	1
▲	28	368065	Gasket	1

**Fig. 10 - Cover Group**



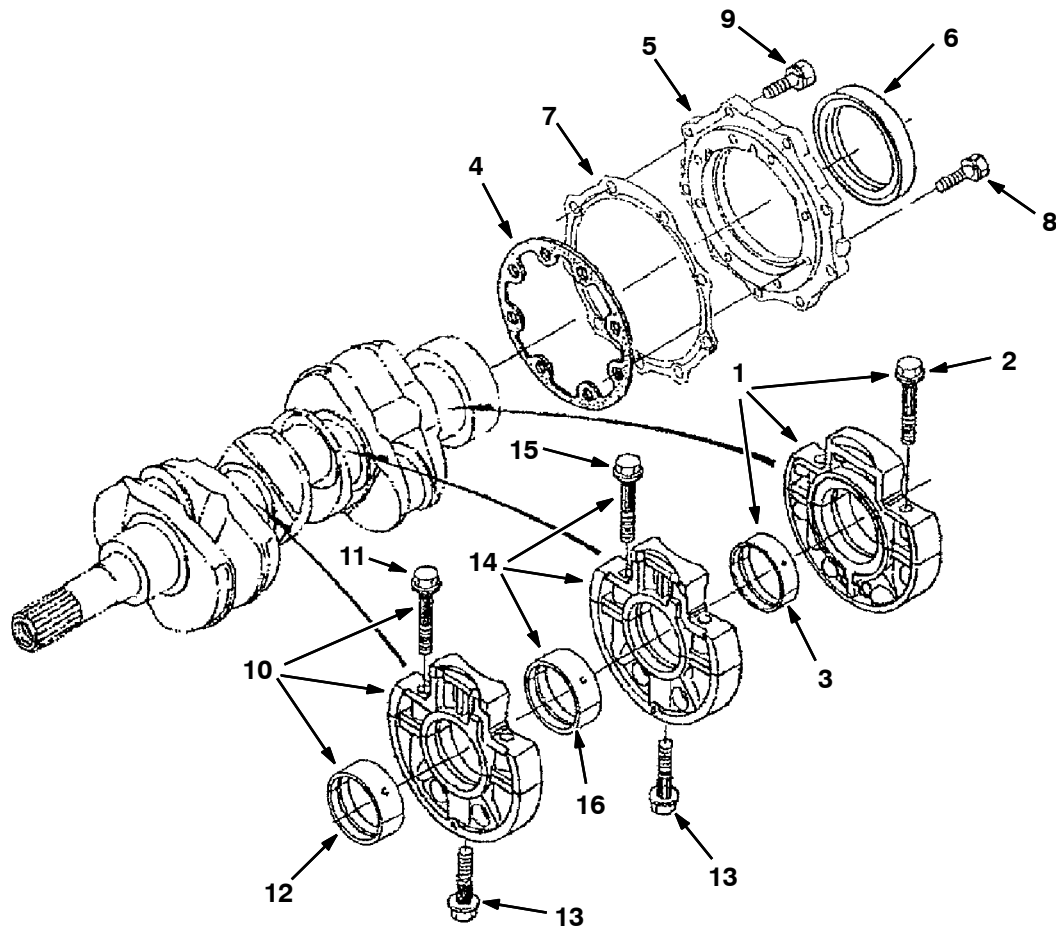
Ref.	Part No.	Description	Qty.
1	73565	Cover, Hole, Pump, Fuel [Ku]	1
2	375059	Gasket, Pump, Fuel [Ku]	1
3	9005029	Nut, Flange [Ku]	2

Fig. 11 - Dipstick and Guide Group



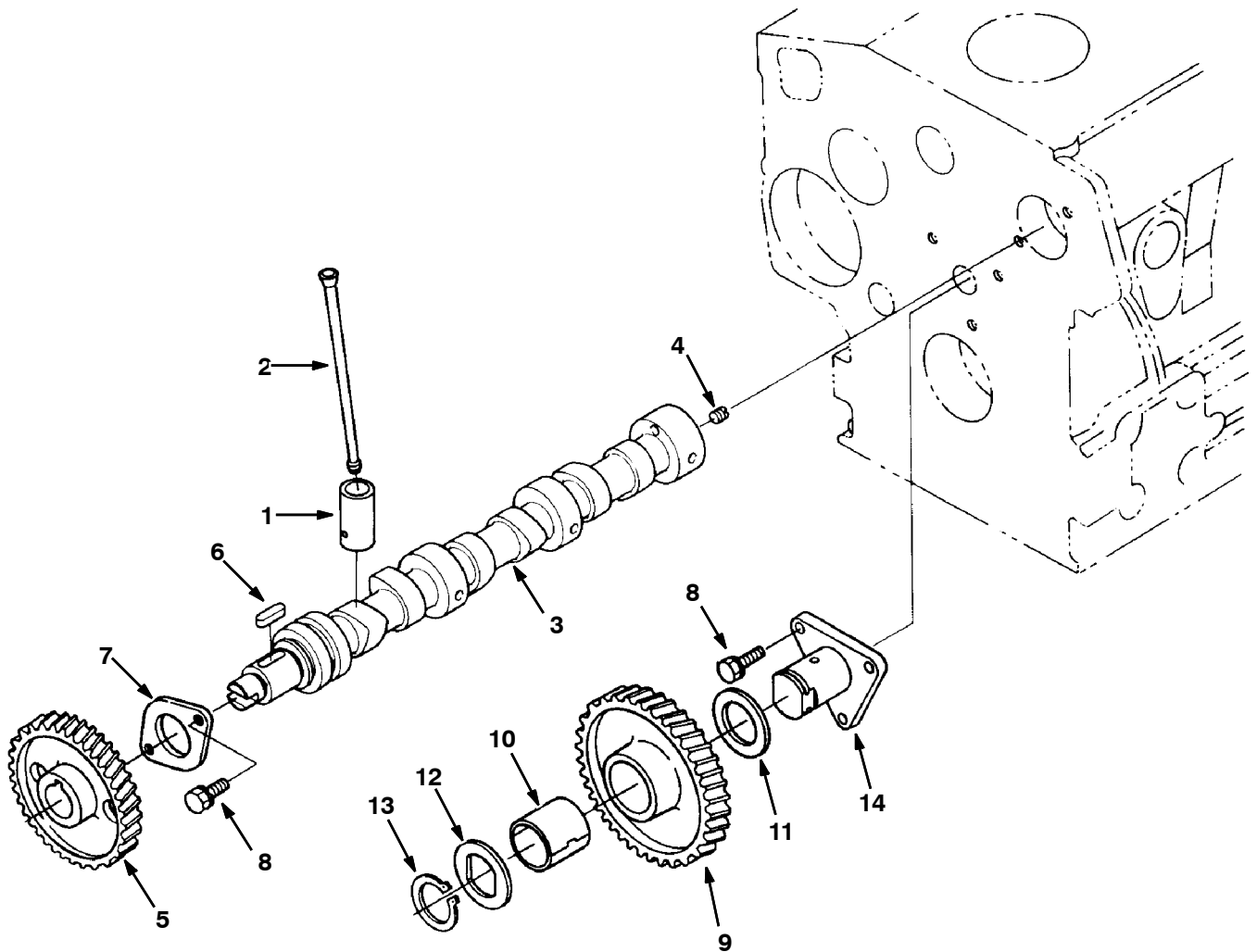
Ref.	Part No.	Description	Qty.
1	70893	Dipstick [Ku]	1
▽	2	Dipstick, Oil [Ku]	1
▲	3	O- Ring	1
	4	Bolt	1
	5	Plug, Gauge, Oil [Ku]	1

**Fig. 12 - Main Bearing Case Group**



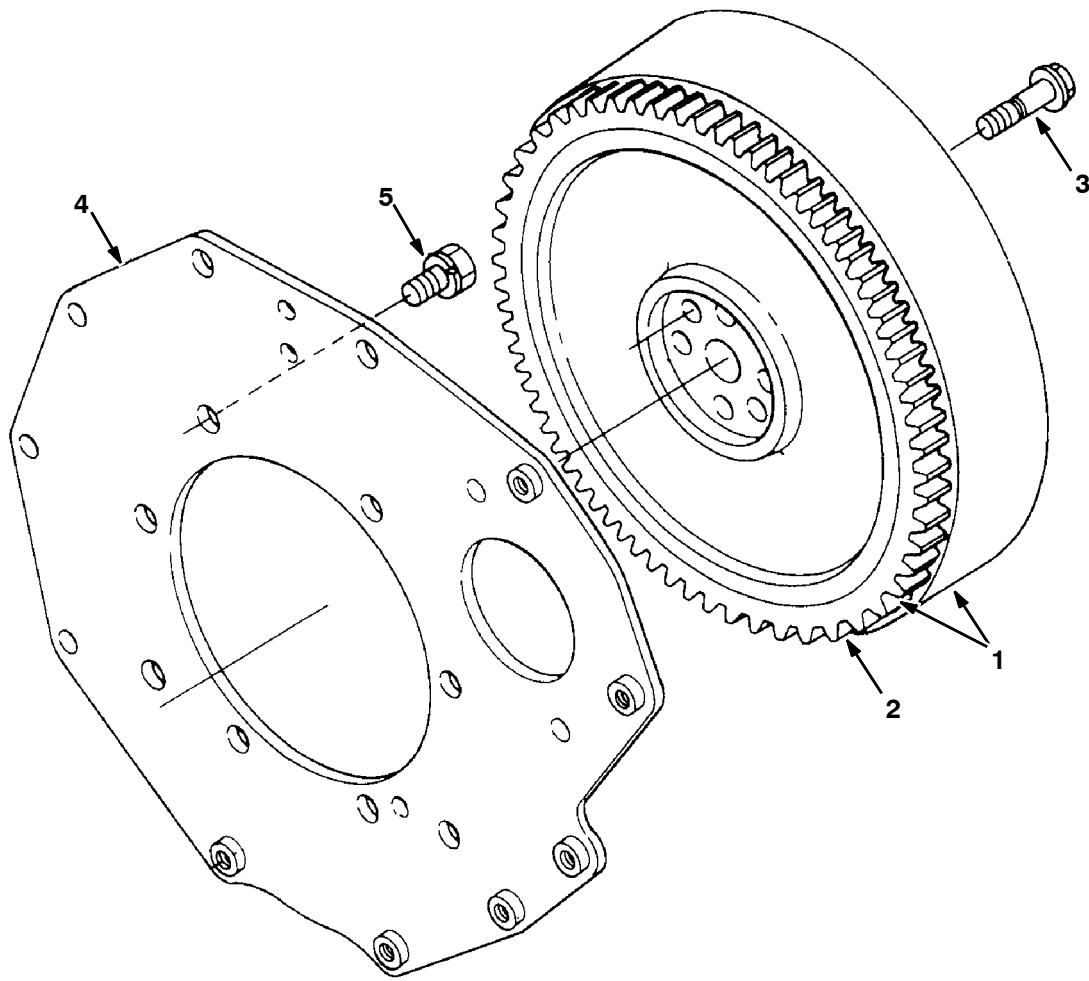
Ref.	Part No.	Description	Qty.
▽	1	9004349 Bearing, Case [Ku]	1
▲	2	72998 Screw, Hex, Case, Brg, Main [Ku]	2
▲	3	9004436 Crankshaft, Metal [Ku]	1
▲	3	9005008 Bearing, Cshft, -.2mm [Ku]	1
▲	3	9005009 Bearing, Cshft, -.4mm [Ku]	1
	4	9004350 Gasket, Bearing, Case [Ku]	1
	5	70923 Cover, Brg Case, Eng [Ku]	1
	6	9004351 Seal, Oil [Ku]	1
	7	70925 Gasket, Case, Gear [Ku]	1
	8	72999 Screw, Hex [Ku]	8
	9	371017 Bolt	9
▽	10	9004437 Case, Main, Brg Assy	1
▲	11	72998 Screw, Hex, Case, Brg, Main [Ku]	2
▲	12	70948 Bearing, Cshft, Std [Ku]	1
▲	12	70949 Bearing, Cshft, -.2mm [Ku]	1
▲	12	70950 Bearing, Cshft [Ku]	1
	13	73479 Screw, Hex, Case, Brg, Main [Ku]	2
▽	14	9004438 Case, Main, Brg Assy	1
▲	15	72998 Screw, Hex, Case, Brg, Main [Ku]	2
▲	16	70948 Bearing, Cshft, Std [Ku]	1
▲	16	70949 Bearing, Cshft, -.2mm [Ku]	1
▲	16	70950 Bearing, Cshft [Ku]	1

Fig. 13 - Camshaft Group



Ref.	Part No.	Description	Qty.	
	1	9004358	Tappet [Ku]	6
	2	73509	Push Rod	6
▽	3	9005010	Camshaft Assy [Ku]	1
▲	4	39197	Screw, Set	1
▲	5	73511	Gear, Camshaft	1
▲	6	73512	Keyway	1
▲	7	73513	Stopper	1
▲	8	41973	Bolt, Hex [Ku]	5
▽	9	73514	Gear, Idle	1
▲	10	73515	Bushing, Gear, Idler [Ku]	1
	11	73516	Collar, Gear	1
	12	70945	Bearing, Cshft, Std [Ku]	1
	13	73518	Cir- Clip, Gear	1
	14	73519	Shaft, Gear	1

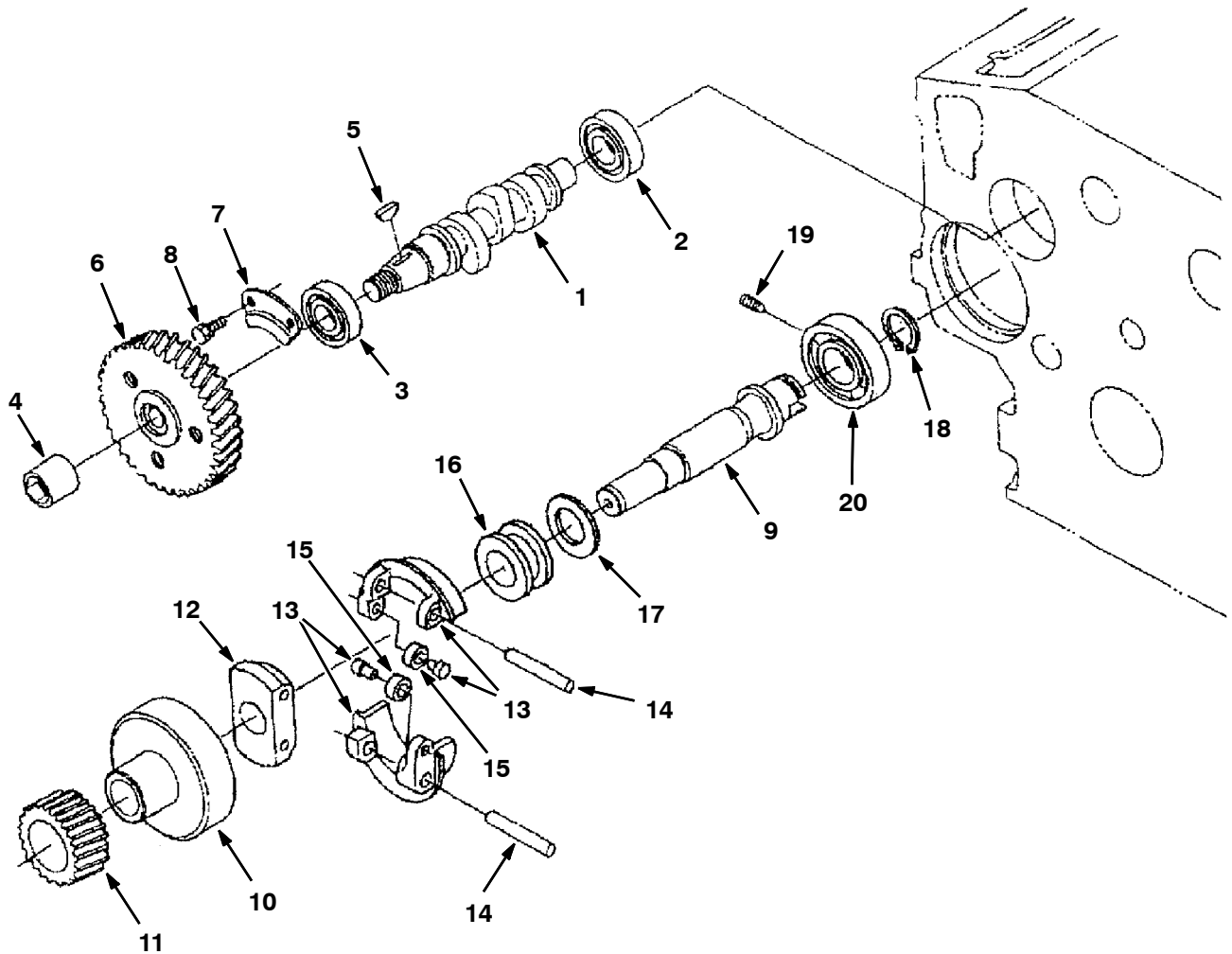
**Fig. 14 - Flywheel Group**



	<b>Ref.</b>	<b>Part No.</b>	<b>Description</b>	<b>Qty.</b>
▽	1	361435	Flywheel,Comp	1
▲	2	9004367	Gear, Ring [Ku]	1
	3	73533	Bolt, Flywheel	6
	4	361390	Plate,Rear End	1
	5	73534	Bolt	8

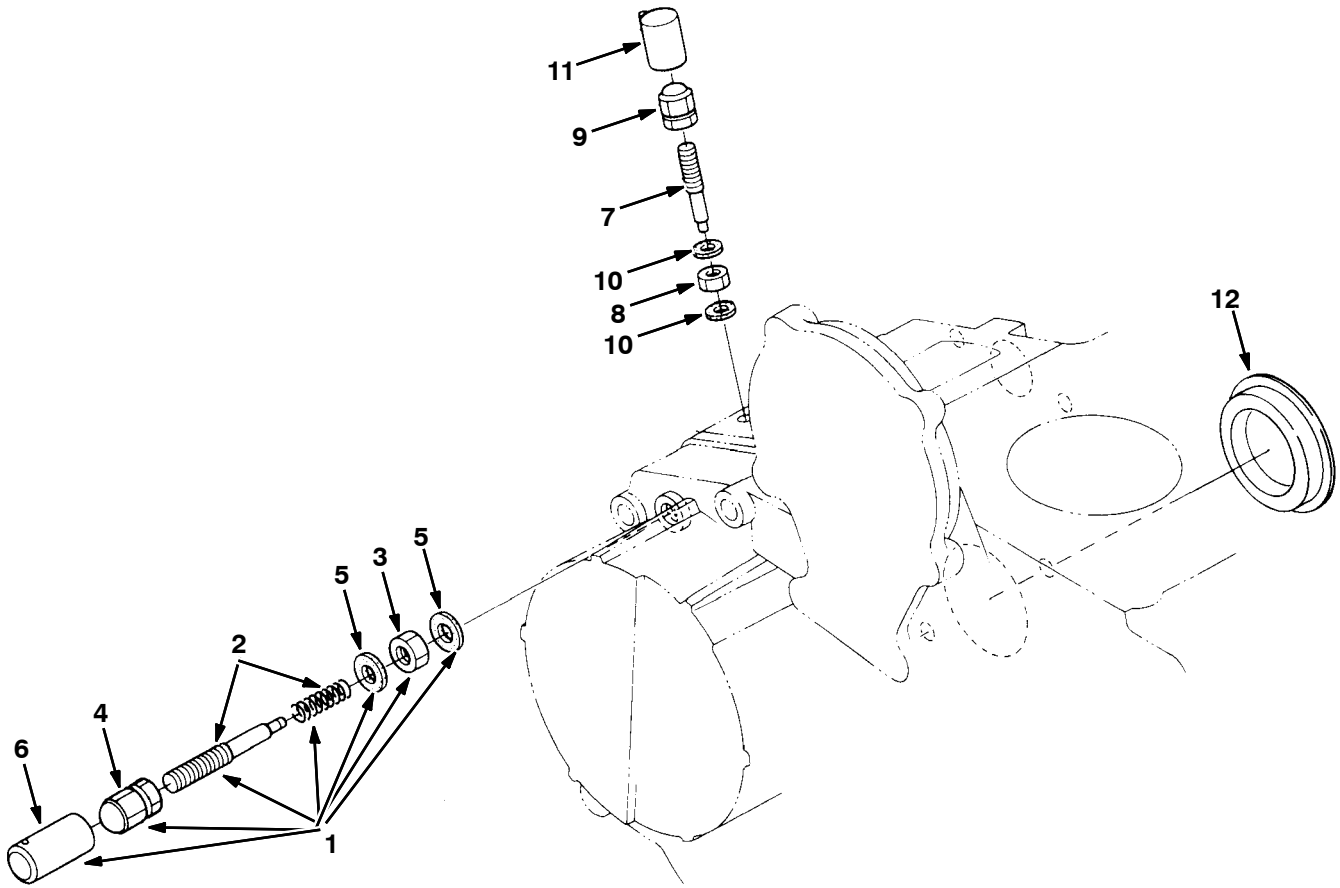


Fig. 15 - Fuel Camshaft Group



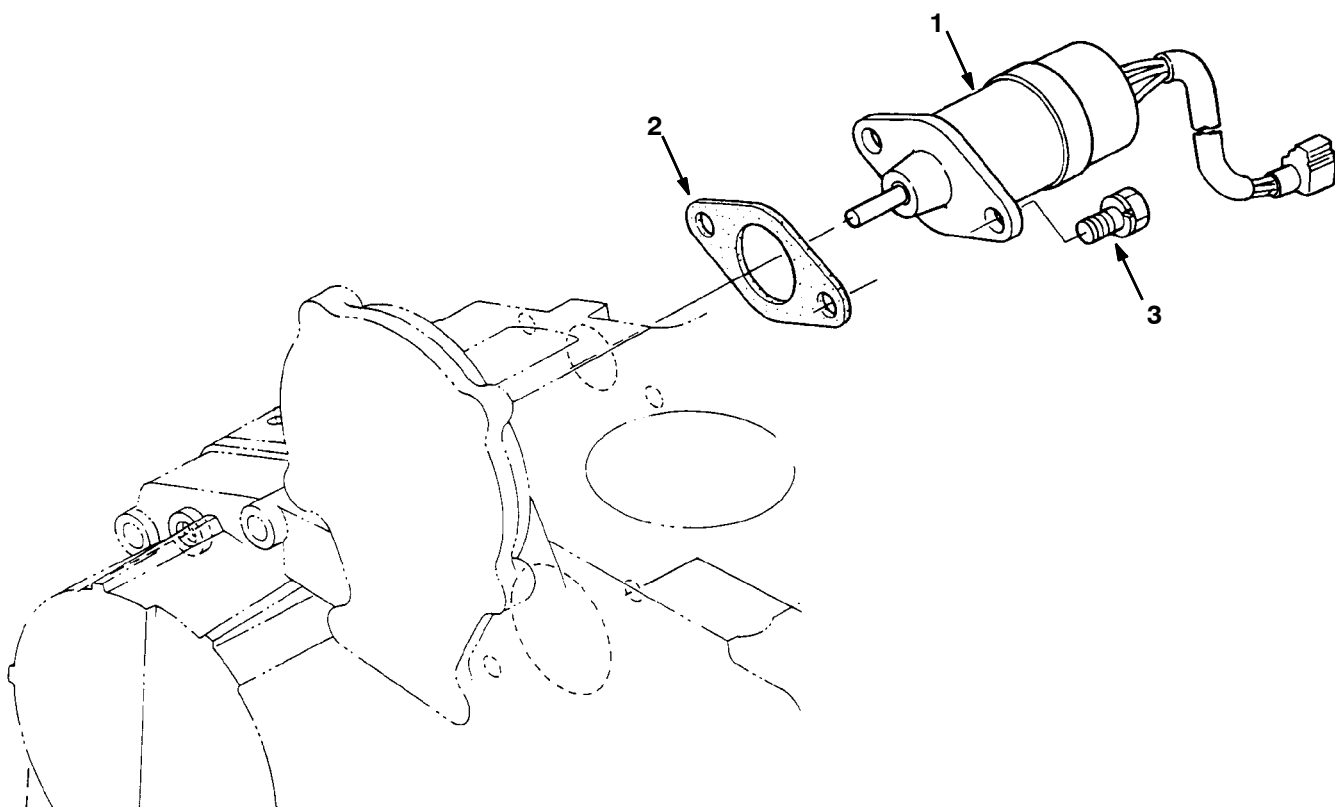
Ref.	Part No.	Description	Qty.
1	361377	Camshaft, Fuel	1
2	9004368	Bearing, Ball [Ku]	1
3	9004369	Bearing, Ball [Ku]	1
4	73593	Nut, Cap	1
5	73594	Key, Woodruff	1
6	9004445	Gear, Injection, Pump [Ku]	1
7	73596	Stopper	1
8	41973	Bolt, Hex [Ku]	2
▽	9	Shaft Assy, Gov	1
▲	10	Holder, Gear	1
▲	11	Gear, Governor	1
▲	12	Holder	1
▲	13	Comp. Weight	2
▲	14	Shaft, Gov	2
▲	15	Shaft, Govnr, Weight [Ku]	2
▲	16	Gov. Sleeve	1
▲	17	Thrustwasher	1
18	73603	Cir- Clip, Gov	1
19	73604	Screw, Set	1
20	70979	Bearing, Ball	1

**Fig. 16 - Engine Stop Lever Group**



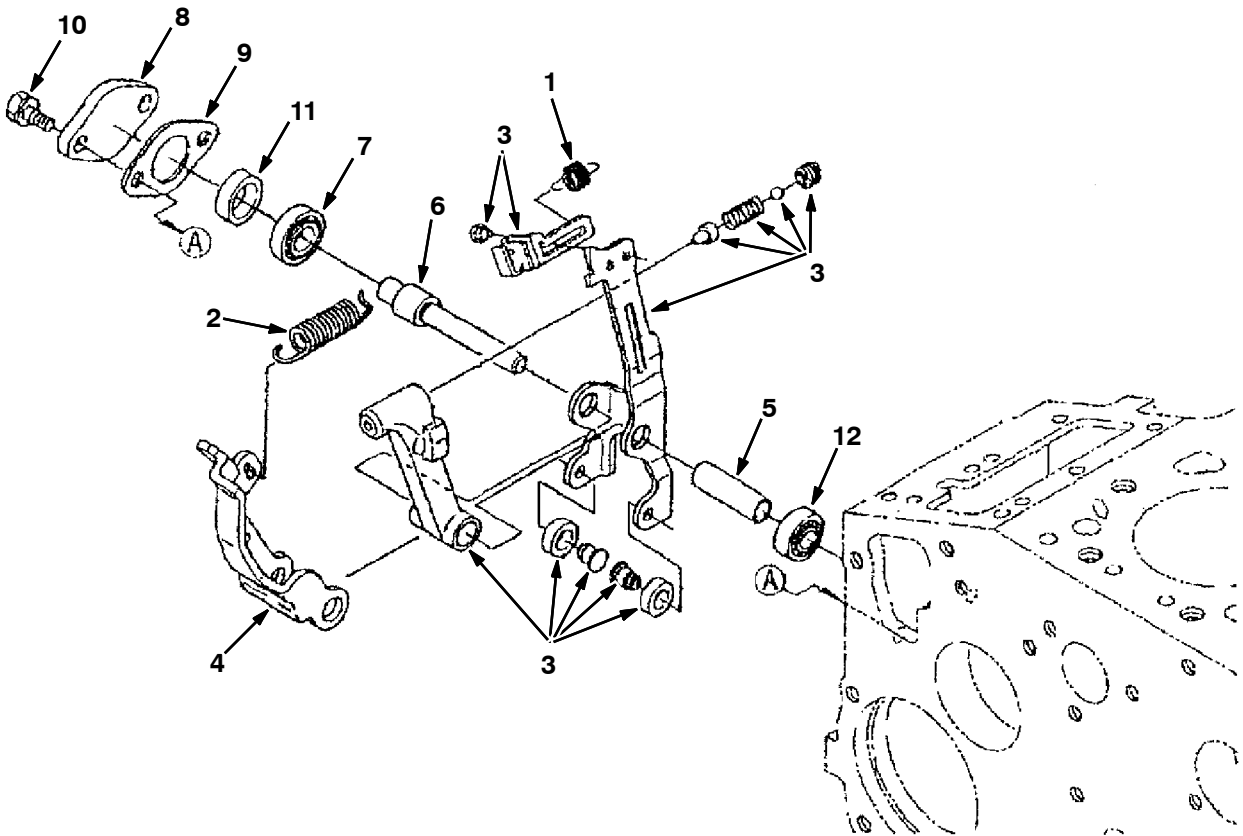
	Ref.	Part No.	Description	Qty.
▽	1	70980	Idle App.Assy	1
▲	2	73605	Bolt, Assy, Adj	1
▲	3	73606	Nut	1
▲	4	361375	Nut,Cap	1
▲	5	40166	Gasket	2
▲	6	9005019	Cap, Screw, Idler [Ku]	1
	7	73610	Bolt, Adj	1
	8	73606	Nut	1
	9	361375	Nut,Cap	1
	10	40166	Gasket	2
	11	9004375	Gasket [Ku]	1
	12	70188	Cover, Pump	1

Fig. 17 - Stop Solenoid Group



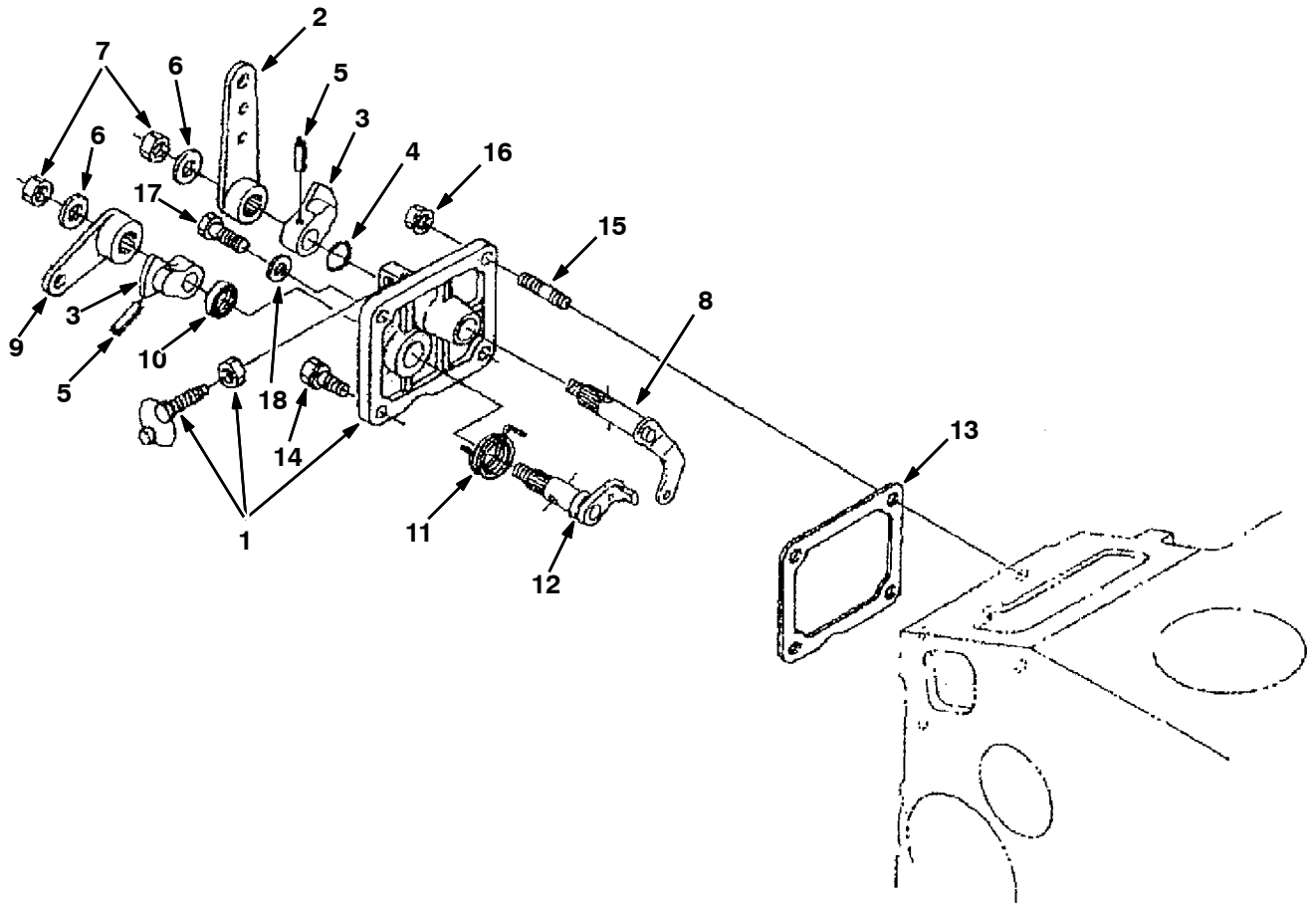
Ref.	Part No.	Description	Qty.
1	374269	Solenoid, Stop, Eng, Dsl, 12vdc [Ku]	1
2	70165	Gasket, Solenoid, Throttle [Ku]	1
3	9005020	Bolt, Hex [Ku]	2

**Fig. 18 - Governor Group**



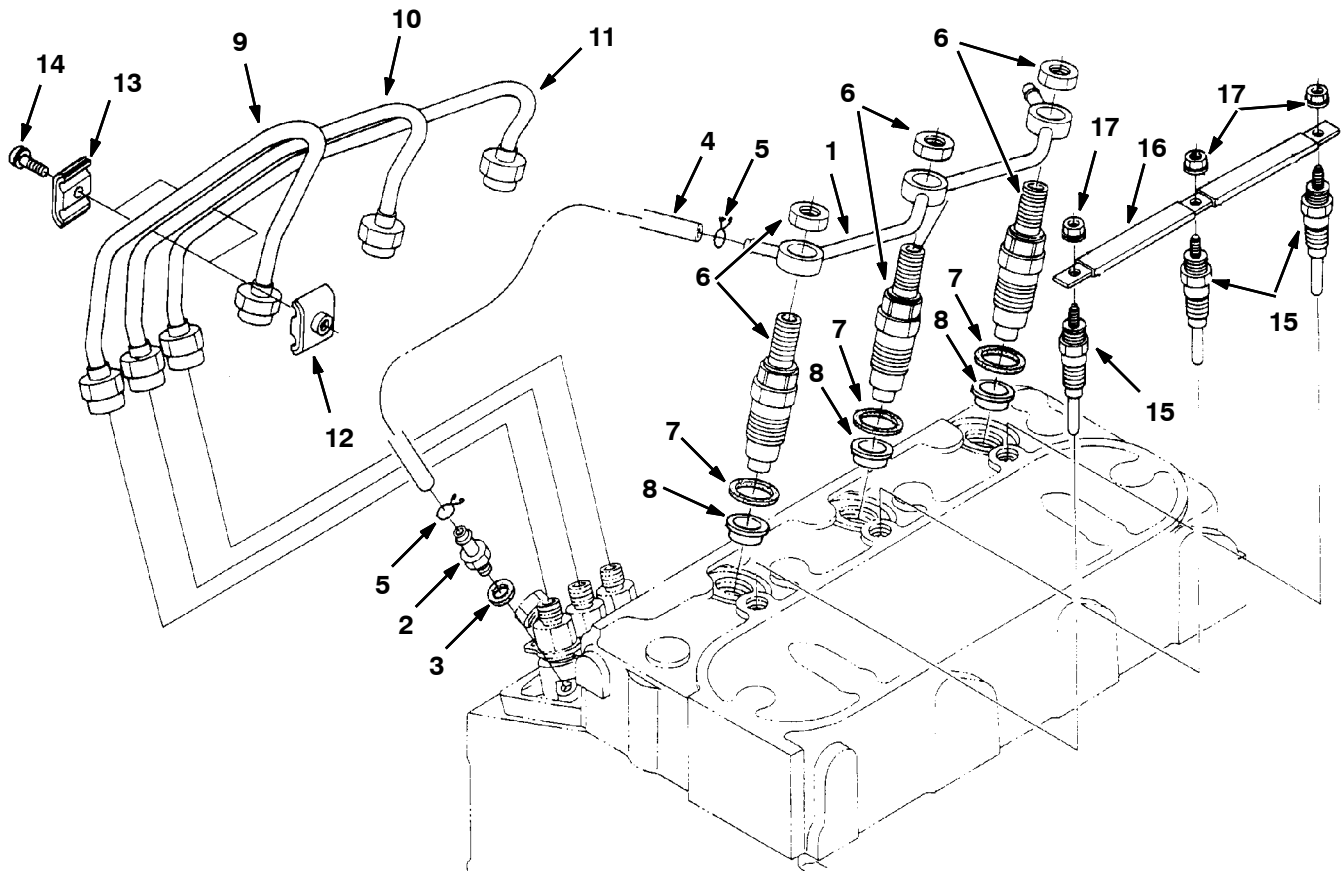
Ref.	Part No.	Description	Qty.
1	361417	Spring, Start	1
2	70986	Gov. Spring	1
▽	3	Lever Assy, Fork, Govnr [Ku]	1
▲	4	Lever, Fork [Ku]	1
▲	5	Lever, Fork, Shaft [Ku]	1
▲	6	Shaft, Lever	1
▲	7	Ball Bearing	1
	8	Cover, Lever	1
	9	Gasket	1
	10	Screw, Hex [Ku]	2
	11	Collar	1
	12	Ball Bearing	1

Fig. 19 - Speed Control Plate Group



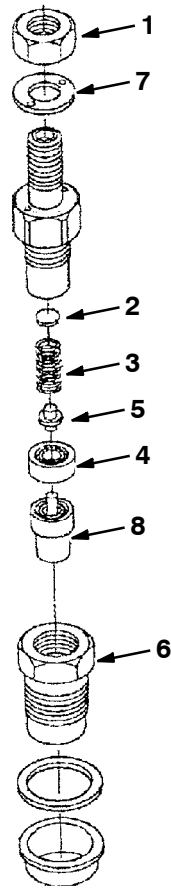
Ref.	Part No.	Description	Qty.	
▽	1	70982	Plate Assy, Control	1
▲	2	73618	Spd.Cntl.Lever	1
▲	3	73619	Spd.Cntl.Lever	2
▲	4	9004385	Seal, Org [Ku]	1
▲	5	9004410	Pin, Spring [Ku]	2
▲	6	73621	Washer, Plain	2
▲	7	73622	Nut	2
▲	8	73623	Lever, Comp	1
▲	9	73624	Lever, Eng Stop	1
▲	10	70983	Oil Seal	1
▲	11	73625	Spring, Return	1
▲	12	73626	Shaft, Lever	1
	13	70984	Gasket	1
	14	71995	Screw, Hex [Ku]	2
	15	9004347	Stud [Ku]	2
	16	9005025	Nut, Hex , Flange[Ku]	2
	17	9004449	Bolt [Ku]	1
	18	40166	Gasket, F/ Bolt [Ku]	1

**Fig. 20 - Nozzle Holder and Glow Plug Group**



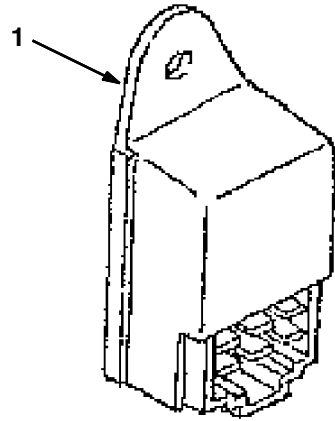
Ref.	Part No.	Description	Qty.	
1	361415	Pipe Asy,Oflow	1	
2	73555	Screw	1	
3	40166	Gasket	1	
▽	361373	Hose, Fuel [Ku]	1	
▲	4	9004389	Pipe, Fuel, Overflow [Ku]	1
▲	5	9004390	Pipe, Clip [Ku]	2
	6	372917	Housing Assy, Nozzle	3
	7	70964	Gasket	3
	8	20719	Seal, Heat	3
	9	70965	Inject.Pipe 1	1
	10	70966	Inject.Pipe 2	1
	11	70967	Inject.Pipe 3	1
	12	9005026	Clamp, Tube, Inj, Pipe [Ku]	2
	13	9005027	Clamp, Tube, Inj, Pipe [Ku]	2
	14	39508	Screw	2
	15	9005028	Glowplug [Ku]	3
	16	361418	Cord,Glow Plug	1
	17	9004393	Nut, Flng [Ku]	3

Fig. 21 - Nozzle Holder Breakdown



Ref.	Part No.	Description	Qty.
▽	372917	Housing Assy, Nozzle	4
▲	1 9004395	Nut [Ku]	1
▲	2 9004396	Washer, Adjusting [Ku]	1
▲	3 9004397	Nozzle, Spring [Ku]	1
▲	4 388500	Spacer [Ku]	1
▲	5 9004398	Rod, Push [Ku]	1
▲	6 9004399	Nut, Nozzle [Ku]	1
▲	7 9004400	Washer, Plain [Ku]	1
▲	8 9004401	Nozzle [Ku]	1

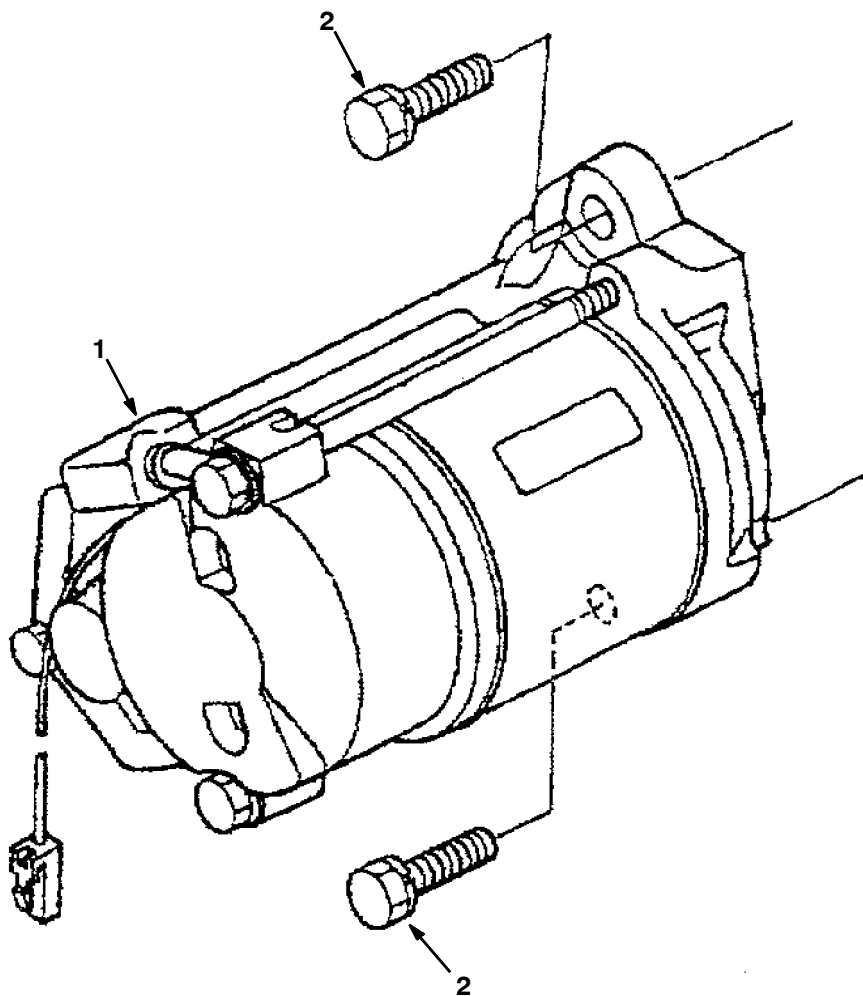
**Fig. 22 - Timer Group**



<b>Ref.</b>	<b>Part No.</b>	<b>Description</b>	<b>Qty.</b>
1	366026	Timer, Glow Plug [Ku]	1



Fig. 23 - Starter Group



Ref.	Part No.	Description	Qty.
1	361349	Starter Assy (See Starter Breakdown)	1
2	73535	Bolt	2

Fig. 24 - Starter Breakdown

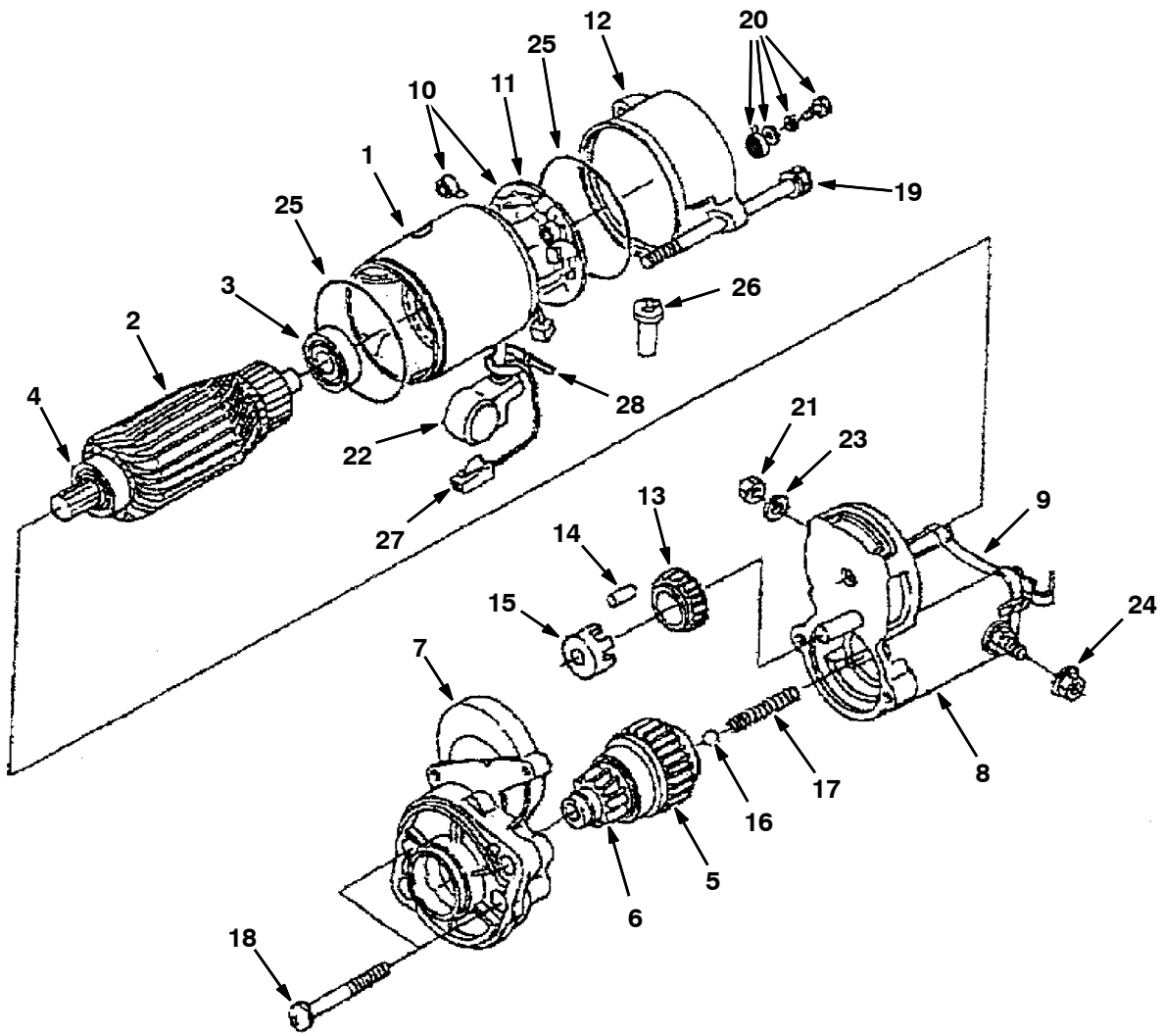
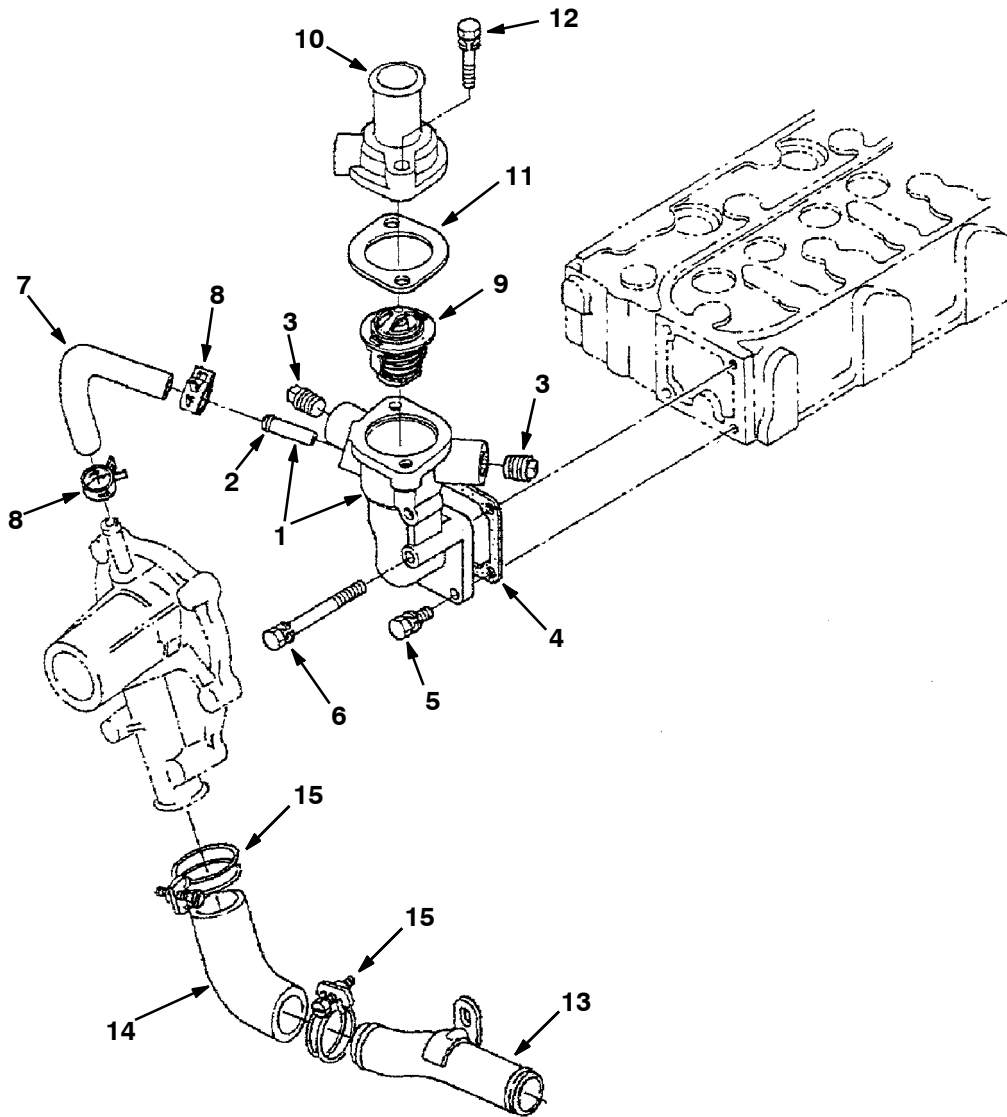


Fig. 24 - Starter Breakdown

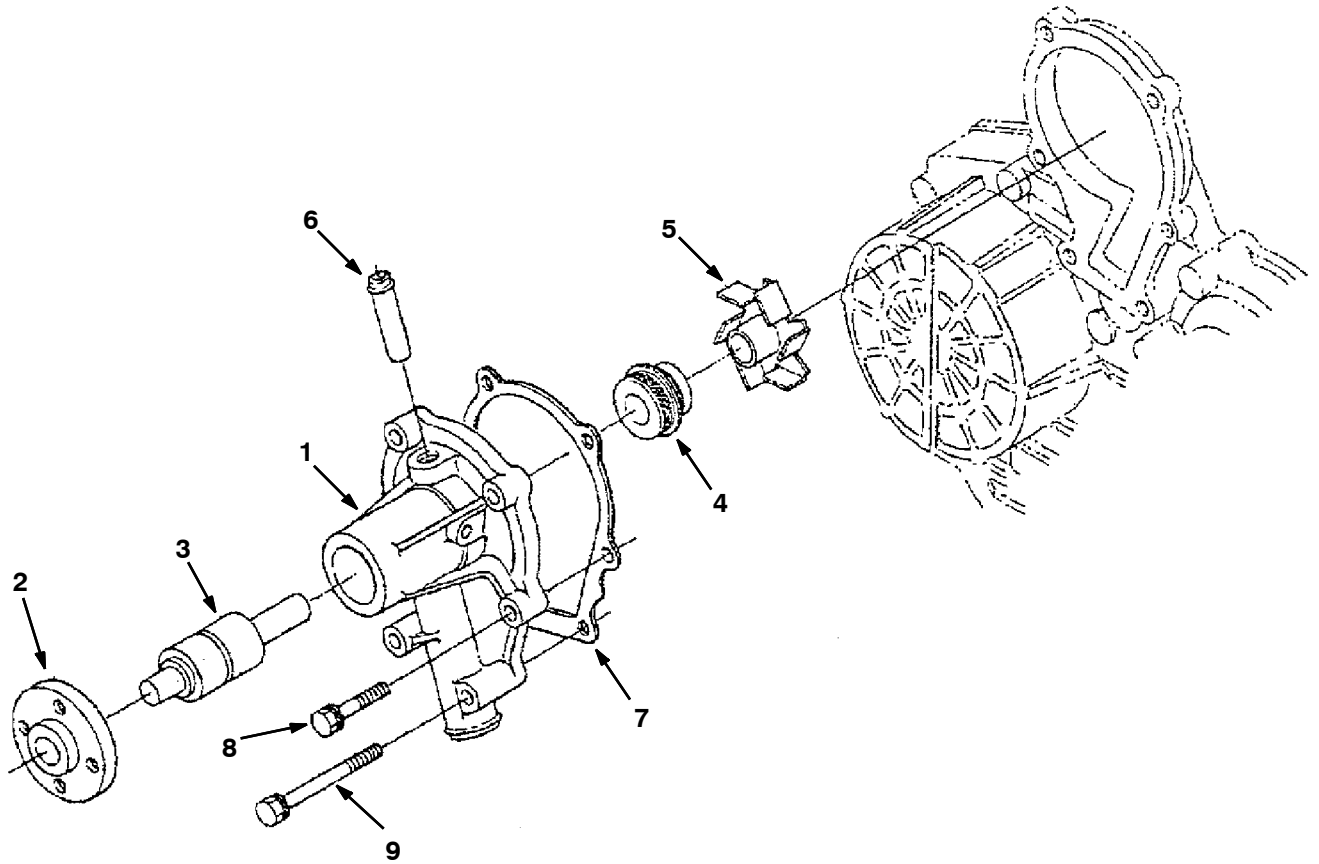
	Ref.	Part No.	Description	Qty.
▽		361349	Assy, Starter	1
▲	1	9005033	Yoke, Starter [Ku]	1
▲▽	2	70197	Armature, Motor [Ku]	1
▲▲	3	70199	Bearing	1
▲▲	4	70198	Bearing	1
▲	5	9005034	Clutch, Starter [Ku]	1
▲	6	70962	Pinion, Bevel	1
▲	7	70201	Frame, End, Drive	1
▲▽	8	9005035	Solenoid, Starter [Ku]	1
▲▲	9	9005042	Cover [Ku]	1
▲▽	10	361352	Holder, Brush [Ku]	1
▲▲	11	70205	Spring, Brush	4
▲	12	9005037	Retainer, Gear, Starter [Ku]	1
▲	13	9005038	Gear, Starter [Ku]	1
▲	14	73544	Roller, Starter [Ku]	5
▲	15	70207	Retainer	1
▲	16	73546	Ball [Ku]	1
▲	17	70208	Spring	1
▲	18	70209	Bolt	2
▲	19	70210	Bolt	2
▲	20	20432	Bolt	2
▲	21	70212	Nut	1
▲	22	9005039	Boot, Wire, Starter [Ku]	1
▲	23	9005040	Washer, Spring [Ku]	1
▲	24	9005041	Nut, Hex [Ku]	1
▲	25	20433	Seal, Org	2
▲	26	70213	Tube, Drain, Starter	1
▲	27	368086	Wire, Solenoid, Starter [Ku]	1
▲	28	368084	Band, Cover [Ku]	1

**Fig. 25 - Water Flange and Thermostat Group**



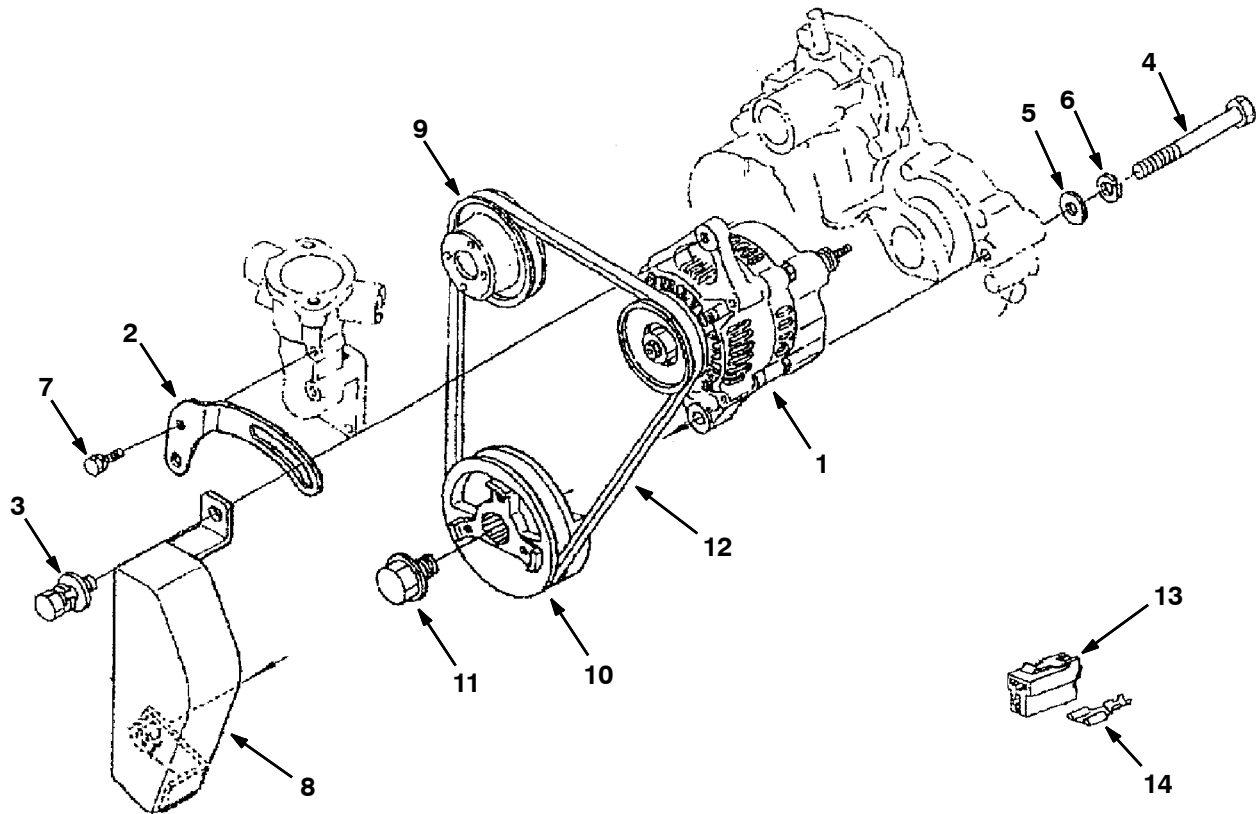
Ref.	Part No.	Description	Qty.
▽	1 368090	Flange, Water [Ku]	1
▲	2 384859	Pipe, Water, Return	1
	3 9005043	Fitting, Pipe, Plug [Ku]	2
	4 70994	Gasket, Hsg, Thermostat [Ku]	1
	5 71995	Screw, Hex [Ku]	3
	6 72995	Screw, Hex [Ku]	1
	7 73633	Hose, Water [Ku]	1
	8 73634	Clamp, Hose, Heater [Ku]	2
	9 361654	Thermostat, 160deg, 1.7d [Ku]	1
	10 368091	Housing, Thermostat [Ku]	1
	11 10851	Gasket	1
	12 73535	Screw, Hex [Ku]	1
	13 365110	Pipe, Water [Ku]	1
	14 9003869	Pipe, Water [Kubota]	1
	15 9003870	Clamp [Kubota]	1

**Fig. 26 - Water Pump Group**



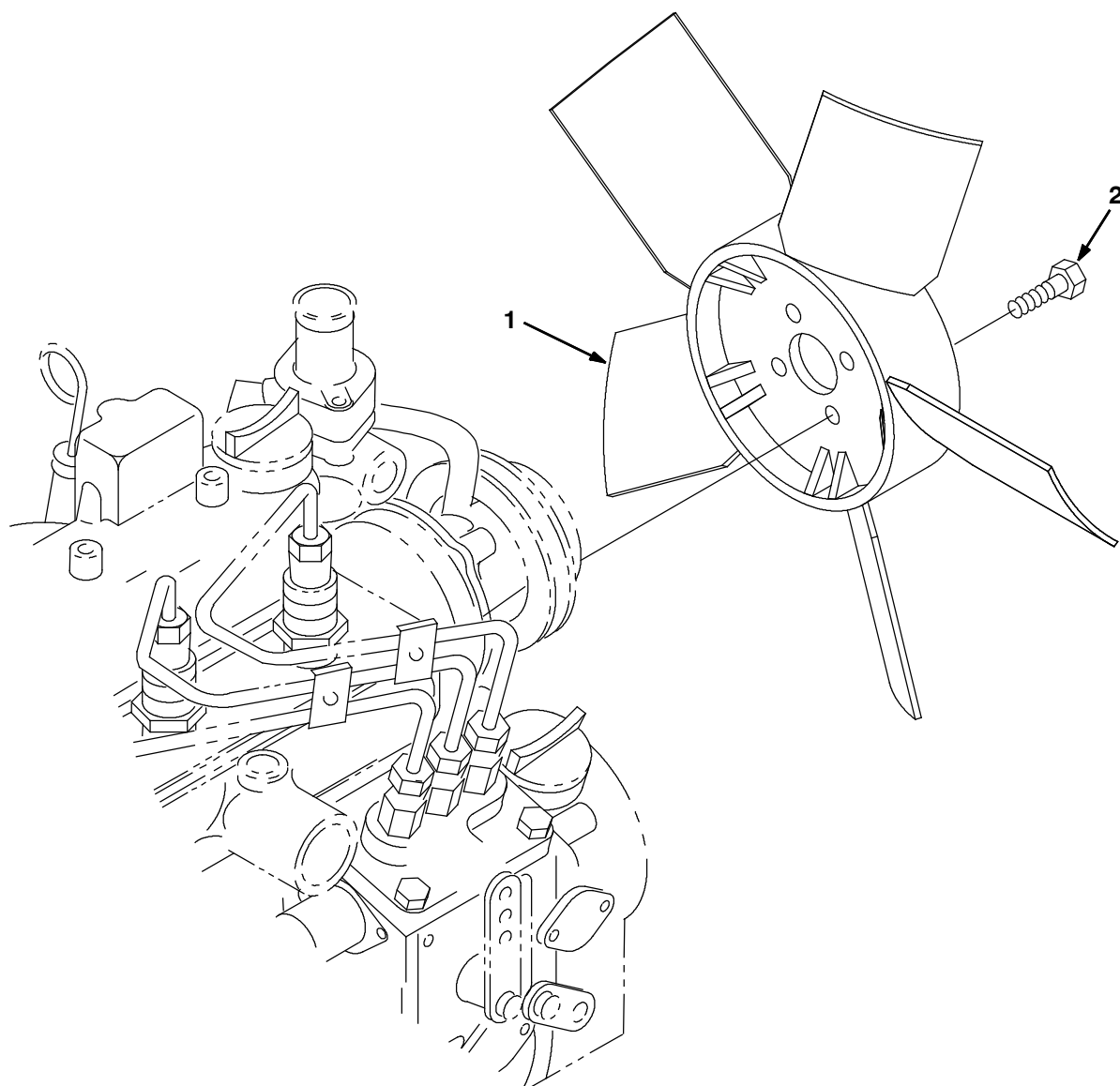
Ref.	Part No.	Description	Qty.	
▽	1	9004402	Pump Assy, Water [Ku]	1
▲	2	70919	Flange, Pump, Water [Ku]	1
▲	3	9004403	Bearing [Ku]	1
▲	4	9004404	Seal Assy [Ku]	1
▲	5	9004405	Impeller, Pump, Water [Ku]	1
	6	361440	Fitting, Pipe, Water [Ku]	1
	7	70920	Gasket, Pump, Water [Ku]	1
	8	9004406	Bolt [Ku]	4
	9	9004407	Bolt [Ku]	2

**Fig. 27 - Alternator and Pulley Group**



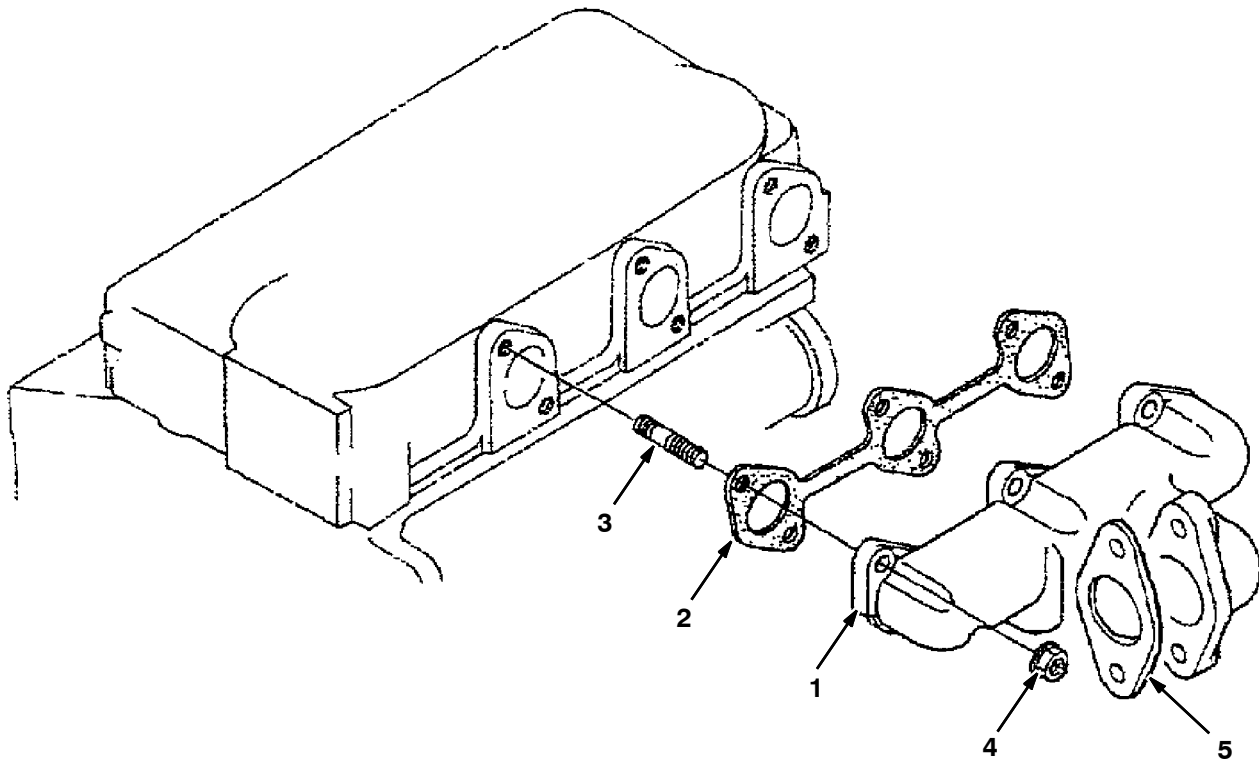
Ref.	Part No.	Description	Qty.
1	361387	Alternator	1
2	361399	Stay,Dynamo	1
3	9005030	Screw, Hex [Ku]	1
4	361360	Bolt	1
5	361364	Washer,Plain	1
6	9005031	Washer, Spring [Ku]	1
7	71995	Screw, Hex [Ku]	1
8	9005032	Guard, Belt [Ku]	1
9	55847	Sheave, Fan [Ku]	1
10	361386	Sheave, Cshft [Ku]	1
11	73532	Screw, Hex, Cshft [Ku]	1
12	368082	Belt, V, 9.5mm 37.4l [Ku]	1
13	368075	Connector, Blade, 2 Terminal [Alt]	1
14	368078	Terminal, Qf, .25	2

**Fig. 28 - Fan Group**



Ref.	Part No.	Description	Qty.
1	361626	Fan	1
2	393588	Bolt, Flng	4

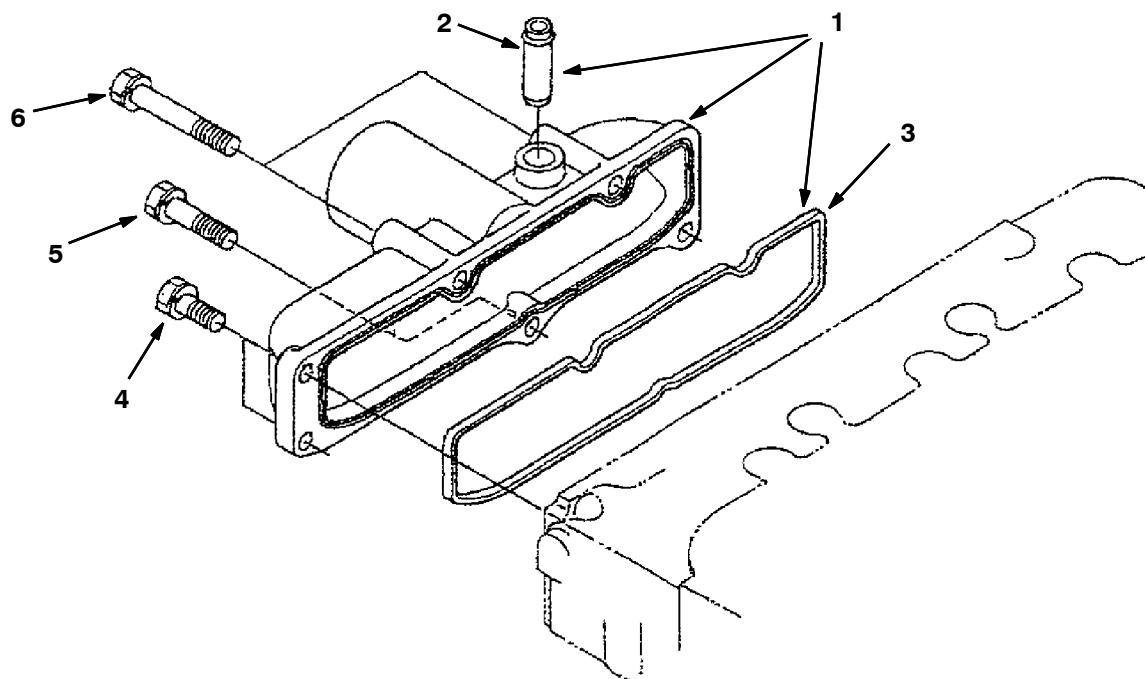
**Fig. 29 - Exhaust Manifold Group**



Ref.	Part No.	Description	Qty.
1	361420	Manifold,Exh	1
2	361407	Gskt,Ex- Manifol	1
3	73488	Stud	6
4	361427	Nut	6
5	368099	Gasket	1



Fig. 30 - Inlet Manifold Group



Ref.	Part No.	Description	Qty.
1	372910	Manifold Assy, Inlet	1
2	73481	Pipe, Breather [Ku]	1
3	361406	Gasket, Manifold, Intake [Ku]	1
4	71995	Screw, Hex [Ku]	3
5	9004406	Bolt [Ku]	1
6	72994	Screw, Hex [Ku]	2



# SECTION 6

<b>CONTENTS</b>	<b>PAGE</b>
PART NUMBER TO PAGE NUMBER CROSS REFERENCE LIST .....	6-2
PART DESCRIPTION TO PAGE NUMBER CROSS REFERENCE LIST .....	6-11

# CROSS REFERENCE

## PART NUMBER TO PAGE NUMBER CROSS REFERENCE LIST

Part Number	Page Number	Part Number	Page Number	Part Number	Page Number
C460919	2-96	08346	2-37, 2-51	1037355	2-27, 2-37, 2-39, 2-55,
IB2561	4-9	08361	2-55		2-59, 2-61, 2-69, 3-11,
SK2561	4-9	08708	2-13, 2-15, 2-19, 2-21,		3-23
00500-10	2-53		2-31, 2-39, 2-51, 2-53,	1037358	2-25, 2-29, 2-35, 2-53,
00500-15	4-7		2-57, 2-59, 2-61, 2-63,		2-59, 2-61, 2-65, 3-13,
00954	2-53		2-67, 2-84, 3-5, 3-7,		3-17
01684	2-19, 3-15		3-11, 3-31, 3-37	1037427	2-49
01685	2-49, 2-71, 3-17	08709	2-5, 2-13, 2-31, 2-33,	1037485	2-49
01714	2-73		2-37, 2-39, 2-43, 2-45,	1037973	2-23
01754	2-19, 2-57		2-47, 2-55, 2-59, 2-65,	1038176	2-67
01762	2-45		2-67, 2-69, 2-83, 3-11,	1039250	2-69
02431	2-5		3-15, 3-23, 3-25, 3-27,	1039735	2-13, 2-39
02603	4-8		3-29	1040467	2-13, 2-53, 3-23, 3-27
02645	4-8	08711	2-23, 2-25, 2-39, 2-41,	1040629	3-21
02646	4-8		2-45, 2-55	1041869	2-29
02647	4-8	08713	2-49, 3-17	1041941	3-21
02706	4-3	08714	2-41, 3-34, 3-35	1042282	2-69
02850	2-13, 2-67, 2-71, 3-9	08716	3-31	1042285	2-69
03026	2-27	08793	2-67	1042727	3-17
03192	2-81	09010	2-49, 3-17	1042730	3-17
04375	2-65	09026	2-67	1042791	2-5
04706	2-21	09028	2-49, 2-55	1042875	2-59, 2-61
06415	2-59	09087	2-51	1043049	3-21
06549	2-13, 2-19, 2-39, 2-67,	09200	2-59, 2-61, 2-63	1043176	3-13
	3-9, 3-11	09228	3-9	1043352	2-23
06750	2-81	09244	2-67	1043383	2-69
06927	2-13, 2-67, 3-9	09252	3-9	1043490	2-59
06933	2-13	09278	2-25	1043815	2-69
06935	3-11	09740	2-5, 2-45, 3-23, 3-27	1043818	2-71
06941	3-15	1008142	2-19	1043819	2-71
06942	2-23, 3-11	10143	2-35	1043938	2-63
06943	2-13, 2-51, 2-53, 3-5,	1014563	2-59, 2-61, 2-67	1044075	3-7
	3-7	1016827	2-31	1044146	2-71
06949	2-39, 2-84	1017126	1-1, 2-31	1044214	2-63
06955	2-11, 3-15	1017141	2-96	1044254	2-59, 2-61
06956	2-43	1020341	2-7, 2-9, 2-29, 2-39,	1044273	2-67
06957	2-47, 2-55		2-55	1044285	2-69
06960	2-21	1021327	2-61	1044351	2-69
06961	2-69, 2-85, 3-19	1023920	3-11	1044352	2-71
06964	2-41	1024478	2-21	1044356	1-1, 2-71
06968	2-39	1027321	2-77	1044357	1-1, 2-51
06971	2-25	1028492	2-41	1044372	2-5
06972	2-23, 2-41	1030985	2-19	1044844	2-7
06977	2-45	1031617	3-9	1044845	2-9
06988	2-49, 3-17	1031670	4-8	1044900	2-59, 2-61
07259	2-55	1032812	2-31	1044907	2-59
07514	2-71	1035826	2-47, 2-49, 3-15, 3-17	1045211	2-19
07785	2-49, 3-15, 3-17	10362	2-53	1045222	2-21
07790	2-23, 2-31, 2-53	1036203	3-21	1045365	2-59, 2-61
07791	2-5, 2-11, 2-13, 2-19,	1036892	2-13, 2-17, 2-21, 2-31,	1045404	3-11
	2-23, 2-25, 2-27, 2-29,		2-45, 2-57, 2-63, 2-67	1045423	2-63
	2-31, 2-37, 2-51, 2-55,	1036903	2-77	1045434	2-63
	2-63, 2-67, 3-5, 3-7	1037345	2-31	1045475	3-15
07792	2-29, 2-55	1037346	2-5, 2-9, 2-11, 2-13,	1045478	2-77
07793	3-5, 3-7		2-15, 2-17, 2-19, 2-29,	1045493	2-59, 2-61
07887	3-31		2-31, 2-37, 2-41, 2-63,	1045524	2-27
08013N	2-3		2-67, 2-69, 2-71, 3-9,	1045563	3-15
08085	2-11, 2-49, 3-15, 3-17		3-15, 3-23, 3-25, 3-27,	1045567	3-9
08170	2-39		3-29	1045569	3-9
08175	2-45, 3-15	1037354	2-5, 2-19, 2-23, 2-31,	1045571	3-15
08179	2-51		2-43, 2-51, 2-59, 2-67,	1045627	2-51
08182	2-37, 2-39, 2-67		2-83, 3-5, 3-7, 3-25,	1045647	3-15
08298	2-57		3-29	1045707	2-77

# CROSS REFERENCE

Part Number	Page Number	Part Number	Page Number	Part Number	Page Number
1045764	2-29	1048526	3-18	1050424	2-53
1045768	2-95	1048541	2-25	1050425	2-53
1045822	2-21, 4-13	1048556	3-15	1050426	2-53
1045853	3-19, 4-15	1048639	3-9	1050723	2-96
1045900	1-1, 2-71	1048640	3-9	1050757	2-23
1045923	2-19	1048718	3-27	1050780	4-14, 4-15
1045993	2-81, 4-3	1048720	3-23, 3-27	1050785	2-11
1046037	3-15	1048732	2-59	1050888	2-19
1046046	2-73	1048733	2-33	1051045	2-67
1046055	2-23	1048744	2-45	1051049	2-67
1046155	2-77	1048746	2-7, 2-9	1051115	2-67
1046156	2-77	1048750	2-7, 2-9	1051124	2-19
1046246	2-49	1048751	2-9	1051199	2-69
1046248	3-17	1048785	3-27	1051250	2-5
1046302	2-27	1048787	2-31	1051572	2-77
1046406	3-5, 3-7	1048789	2-31	1051766	2-67
1046498	3-15	1048791	2-31	1051773	2-67
1046553	2-39	1048800	2-45	1051788	2-13
1046590	2-51	1048801	2-43	1052049	2-25
1046635	2-73	1048840	2-25	1052113	2-39
1046687	2-85, 4-14	1048843	2-33	1052114	2-39
1047115	3-13	1048849	3-9	1052203	2-55
1047116	3-13	1048856	2-23	1052231	2-55
1047280	2-67	1048857	2-23	1052263	2-39
1047456	3-9	1048865	2-31	1052435	2-19
1047480	3-5, 3-7	1048883	3-23	1052446	2-67
1047564	2-25	1048990	2-59, 2-61	1052452	2-59
1047575	1-1, 2-59	1049102	2-59, 2-61	1052454	2-59
1047578	2-77	1049253	2-59, 2-61	1052475	3-3
1047592	3-9	1049263	2-59, 2-61	1052521	2-41
1047632	3-31	1049296	2-23	1052522	2-41
1047635	3-31	1049408	2-69	1052523	2-41
1047653	3-9	1049409	2-69	1052524	2-77
1047676	2-77	1049553	2-13	1052527	2-77
1047690	3-9	1049554	2-13	1052550	2-37
1047696	3-23, 3-27	1049580	2-31, 2-83	1052553	2-37
1047703	2-31	1049687	3-11	1052557	2-37
1047704	3-5, 3-7	1049702	3-9	1052558	2-37
1047705	3-5, 3-7	1049734	3-9	1052559	2-37
1047706	3-9	1049735	2-19	1052585	2-31
1047709	2-77	1049781	3-9	1052620	3-31
1047717	2-95	1049795	2-77	1052644	2-53
1047728	3-11	1049860	2-71	1052652	2-51
1047773	3-23, 3-25, 3-27, 3-29	1049908	1-1, 2-53	1052653	2-51
1047878	2-47	1049937	3-7	1052670	3-21
1048063	2-61	1049938	3-7	1052763	2-53
1048142	2-39	1049982	2-69	1052803	2-15
1048161	3-11	1049987	2-11	1052804	2-15
1048166	3-11	1049988	2-11	1052805	2-15
1048222	3-9	1049990	3-5, 3-7	1052808	3-11
1048274	2-51	1049991	3-5, 3-7	1052817	2-15
1048311	2-49, 3-17	1049992	3-5, 3-7	1052885	2-67
1048335	2-71	1050046	3-3	1052919	2-69
1048351	2-21	1050106	2-69, 2-71	1053068	3-11
1048353	2-71	1050162	3-9	1053233	3-5, 3-7
1048408	3-13	1050165	2-53	1053291	2-71
1048422	2-83	1050170	2-96	1053318	2-59
1048456	2-19	1050242	2-67	1053321	2-71
1048477	2-23	1050243	2-67	1053385	3-9
1048489	2-29	1050244	2-53	1053746	2-55
1048501	2-29	1050249	2-53	1054045	2-45
1048504	2-95	1050409	2-61	1054106	2-57
1048508	2-37	1050412	2-61	1054256	2-49, 3-17
1048519	2-61	1050417	2-61	1054369	3-23, 3-25, 3-27, 3-29
1048522	3-9	1050423	2-53	1054371	3-23, 3-27

# CROSS REFERENCE

Part Number	Page Number	Part Number	Page Number	Part Number	Page Number
1054374	3-27	1064956	2-11	1076210	3-25, 3-29
1054391	3-23, 3-27	1065829	2-17	1076211	3-25, 3-29
1054559	2-29	1066063	2-59, 2-61	1076213	3-25, 3-29
1054567	3-23, 3-27	1066138	2-17	1076215	3-25
1054619	2-5	1066146	2-17	1076216	3-25, 3-29
1054620	2-5	10664	2-83	1076218	3-25, 3-29
1054625	3-23	1067558	2-31	1076240	2-39
1054872	2-19	1067978	2-13	1076258	3-29
1054873	3-15	1068098	2-17	1076264	3-29
1054874	2-19	1068101	2-11	1076292	3-25, 3-29
1054875	2-19, 2-39	1068102	2-11	1076300	2-43
1055049	2-43	1068103	2-11	1076304	2-59
1055074	2-43	1068104	2-11	1076311	2-71
1055164	2-31	1068105	2-11	1076774	2-31
1055453	2-57	1068802	2-49, 3-17	10851	5-32
1055583	2-67	1068806	2-45	11211	2-67
1055605	2-5	1068904	2-19	11329	2-11
1055606	3-9	1070324	3-37	11399	2-29
1055757	3-5, 3-7	1070338	2-61	11531	2-33
1056045	2-11	1070541	3-37	11631	2-45
1056194	2-61	1071132	3-37	1208977	2-21
1056205	2-9	1071256	2-81	12138	2-55
1056206	2-9	1071358	2-95	12317	2-59, 2-61
1056298	2-71	1071702	2-57	1234489	2-53
1056539	2-11	1071703	2-84	1236153	2-71
1056543	2-11	1071718	2-79	12364	2-47
1057438	2-41	1071719	2-79	1237085	3-19, 4-17
1057534	2-41	1071720	2-79, 3-21	1237087	2-85, 4-16
1057564	2-33	1071728	2-79	1242544	2-59, 2-61
1057578	2-33	1071729	2-79	1242833	2-59, 2-61
1057581	2-33	1071730	2-79	1243552	2-59, 2-61
1057585	3-5	1071731	2-79	12459	2-55, 2-67, 2-83, 3-23, 3-27
10576	2-11	1071732	2-79	1246200	2-57
1057602	1-1, 2-5	1071733	2-79	1246255	2-57
1057643	2-45	1071734	2-79	1247287	2-39
1057684	2-5	1071735	2-79	1247568	3-37
1057710	1-1	1071736	2-79	1251982	2-31
1057734	2-51	1071737	2-79	1252042	2-31
1057735	2-51	1071738	2-79	1254294	2-13
1057959	2-71	1071739	2-79	1254686	2-3
1057977	2-96	1071740	2-79	12916	5-7
1058032	2-73	1071741	2-79	13513	2-73
1058233	4-15	1071742	2-79	13904	4-11
1058574	2-31	1071743	2-79	13907	4-3
1058717	2-11	1071744	2-79	140147	2-51
1058722	2-11	1071745	2-79	140916	3-37
1058784	2-21	1071748	2-79	14131	2-31
1058996	2-21	1071759	3-21	14242	2-41
1059119	2-65	1071764	3-21	14296	2-25
1059158	2-65	1071776	3-21	14595-1	2-39
1060278	2-65	1071938	3-21	14601	2-73
1060331	2-51	1071939	3-21	14605	2-39, 2-49, 3-15, 3-17
1060334	2-51	1071940	3-21	15331	2-49, 3-17
1060413	2-59, 2-61	1071945	2-81	15555-2	2-31
1060541	2-11	1072081	2-57	15675	2-15, 2-17, 2-67, 2-71
1060690	2-51	1074066	2-19	15803	3-21
1061216	2-5	1074099	2-19	16082	2-49, 3-17
1061277	2-13	1074448	2-83	16213	2-73
1061575	2-71	1074674	2-83	16376	2-23
1061582	2-95	1075327	2-71	16695	4-5, 4-7
10632-1	2-73, 3-3	1075431	2-31	16735	2-61, 2-63, 2-69, 2-71
10632-14	2-53	1075481	2-21	16931	2-11, 2-73
10632-18	2-59, 2-61	1075615	2-79	16949	2-15
1064550	3-9	1075616	2-79	17284	2-11, 2-55
1064551	3-9	1076207	3-25, 3-29		

# CROSS REFERENCE

Part Number	Page Number	Part Number	Page Number	Part Number	Page Number
17404	2-55	30251	2-45	360134	1-1, 2-5
17414	2-31	30252	2-45	360136	1-1, 2-5
19065	2-51	30253	2-45	360137	2-5
19066	2-13, 2-31, 2-39, 2-59, 2-61, 2-69, 3-5, 3-7, 3-9	30255	2-45	360138	2-5
19252	2-25	30406	2-69, 2-71	360152	2-41
20432	5-31	30533	2-11	360163	3-32, 3-33
20433	5-31	31254	3-9	360181	2-53
20719	5-26	31258	2-35	360270	2-39
21168	2-5, 2-55, 2-59, 2-61	31354	4-5, 4-7	360271	2-39
21195	2-83	31373	4-5	360272	2-39
21925	4-3	31375	4-7	360273	2-39
21933	4-13	314012	3-9, 3-11	360274	2-39
21935	4-13	31597	3-21	360275	2-39
21951	4-8	31646	2-49, 2-83, 3-17	360276	2-39
21952	4-8	32126	2-41, 3-33, 3-34, 3-35	360283	2-7, 2-9
21959	4-5	32483	2-13, 2-51, 3-37	360295	3-32, 3-33
21960	4-5	32485	2-23, 2-25, 2-33, 2-35, 2-41, 2-73, 2-81, 2-83, 3-11	360300	3-35
21961	4-11	32486	2-15, 2-21, 2-23, 2-39, 2-49, 2-67, 3-5, 3-7, 3-17	360319	2-7
21978	4-9	32490	2-11, 2-29, 2-33, 2-57, 2-59, 2-61, 2-67, 2-73, 2-83, 3-15, 3-23, 3-27, 3-31	360327	1-1, 2-59
21980	4-9	32491	2-5, 2-11, 2-13, 2-15, 2-17, 2-37, 2-39, 2-43, 2-45, 2-47, 2-59, 2-63, 2-65, 2-67, 2-69, 2-71, 2-84, 3-5, 3-7, 3-15	360336	1-1, 2-67
21981	4-9	32492	2-23, 2-47, 2-49, 2-55, 2-59, 2-61, 2-67, 2-69, 2-85, 3-17, 3-19	360349	2-45
21982	4-9	32515	2-51	360357	2-49, 3-17
21983	4-9	32523	2-15	360362	2-29
21984	4-9	32525	2-53	360363	2-29
21985	4-9	32598	2-57	360364	2-27
21993	4-9	32747	2-19	360367	2-33
222196	2-37	32747	2-19	360372	2-33
222290	2-19, 3-15	32899	2-39	360386	2-55
222460	2-47, 3-15	32960	2-7, 2-9	360388	2-7, 2-9
222516	2-11, 3-37	32981	2-73	360410	2-47
22290	2-21	32983	2-11, 2-15	360411	2-47
22297	2-27	32984	3-5, 3-7	360414	2-47, 3-15
223198	2-11	32987	2-41, 2-45	360417	2-47
22615	2-45, 2-49, 3-17	33342	2-49, 3-17	360424	2-67
23498	2-53	33612	2-23, 2-25	360442	2-73
23694	2-33	33671	2-35	360449	2-47
23788	2-57	33933	2-57	360451	2-47
24012-1	2-33	34176	4-7	360455	2-55
24265	2-71	34329	2-41	360460	2-37, 2-43
24339	2-41, 3-33, 3-34, 3-35	34877	2-55	360465	2-19
24576	2-13	35529	2-57	360467	2-84
24576-1	2-13	35586	2-84	360492	2-45
24698	2-31	35886	2-41	360602	2-59, 2-61
24899	2-45	35973	2-45	360603	1-1, 2-67
25005	2-51	360023	2-39	360606	2-67
25046	3-11	360062	2-84	360704	2-11
25049	2-73	360063	2-84	360711	2-21
25887	2-45	360064	2-55	360721	2-23
27108	2-49, 3-17	360074	2-39, 3-33, 3-34, 3-35	360732	2-25
27985	2-15	360077	2-55, 3-15	360761	1-1, 2-9
27988	2-73	360081	2-49, 3-17	360763	2-9
28499-1	2-13	360109	2-45	360768	2-55
28835	4-5, 4-7	360110	2-45	360774	2-43
29499	2-49, 3-17			360781	2-5, 2-9
29558	3-15			360784	1-1, 2-7
29584	2-47			360801	2-47, 2-49, 3-15, 3-17
29832-5	2-35			360802	2-39
30013	2-5, 2-55, 2-59, 2-69, 3-11, 3-23, 3-25, 3-27, 3-29			360819	2-35
30121	5-11			360821	2-37
30122	5-11			360824	2-63
30125	5-12			360836	2-31
				360837	2-31
				360840	2-37
				360844	1-1
				360848	2-67

# CROSS REFERENCE

Part Number	Page Number	Part Number	Page Number	Part Number	Page Number
360867	2-21	361411	5-12	369781	2-47, 3-15
360872	2-31	361415	5-26	370010	2-3
360893	2-59, 2-61	361416	5-3	370025	2-3
360894	2-59, 2-61	361417	5-24	371017	5-18
360906	2-37	361418	5-26	372900	5-12
360943	2-69	361420	5-36	372901	5-12
360961	2-47	361421	5-21	372904	5-12
360972	2-33	361427	5-36	372906	5-5
360973	2-11, 3-31	361428	5-17	372907	5-5
360981	2-51	361430	5-24	372910	5-37
360991	2-83	361431	5-4	372912	5-12
361009	2-77	361435	5-20	372913	5-12
361012	2-84, 4-11	361436	5-3	372914	5-12
361014	2-49, 3-17, 4-5	361438	5-13	372917	5-26, 5-27
361018	2-81, 4-9	361440	5-33	372928	5-12
361021	2-45, 4-7	361554	2-11	373217	4-8
361023	1-1, 2-83	361555	2-45	373226	4-8
361028	2-84, 4-11	361589	5-9	373236	4-8
361040	2-77	361626	5-35	373260	4-8
361041	2-77, 3-21	361654	5-32	373291	4-8
361042	2-77	361927	2-53	373292	4-8
361044	2-77	361951	2-11	373317	4-3
361050	2-77	36328	2-55	373327	4-3
361052	2-77	363502	2-7	373346	4-3
361075	2-19	36438	2-13	373347	4-3
361077	2-41, 3-34, 3-35	364779	2-31	373348	4-3
361081	2-41, 3-34	364826	2-41	373389	4-3
361082	2-41	364827	2-41	373391	4-3
361086	2-77	364861	2-41	373393	4-3
361153	1-1, 2-53	364863	2-41	373394	4-3
361160	2-5	364864	2-39	373395	4-3
361165	2-15	364948	2-39	373398	4-3
361295	2-57	365110	5-32	373402	4-3
361299	2-84	366025	2-13	373413	4-3
361306	2-7	366026	2-23, 5-28	373427	4-3
361327	2-53	366054	2-23	373428	4-3
361339	2-29, 2-33, 2-59, 3-5, 3-7, 3-9	366055	2-23	373429	4-3
		366092	3-34, 3-35	373434	4-3
361342	2-11	366093	3-35	373493	4-3
361343	2-11	366094	3-34	373584	4-14, 4-15
361344	2-11	366096	2-41	373586	4-14
361345	2-11	366097	2-41	373642	4-16, 4-17
361346	3-9	366104	3-34, 3-35	373646	4-16, 4-17
361349	5-29, 5-31	366107	3-33, 3-34, 3-35	373657	4-17
361352	5-31	366111	3-34	373663	4-16, 4-17
361360	5-34	366112	3-35	373684	4-17
361364	5-34	366113	3-34	373685	4-16, 4-17
361366	5-17	366114	3-35	373721	4-3
361371	5-3	367771	2-61	373722	4-13
361372	5-5	368063	5-13	373723	4-13
361373	5-26	368064	5-13	373726	4-13
361374	5-12	368065	5-13, 5-15	373727	4-13
361375	5-22	368066	5-15	373728	4-13
361377	5-21	368067	5-15	373732	4-14, 4-15
361378	5-13, 5-15	368068	5-13, 5-15	373733	4-14, 4-15
361386	5-34	368069	5-15	373734	4-15
361387	5-34	368075	5-34	373735	4-15
361388	5-11	368078	5-34	373736	4-14, 4-15, 4-17
361389	5-7	368082	1-1, 5-34	373737	4-15
361390	5-20	368084	5-31	373745	4-14, 4-15
361392	5-9	368086	5-31	374224	2-96
361399	5-34	368090	5-32	374269	5-23
361401	5-7	368091	5-32	374559	2-41, 4-8
361406	5-37	368099	5-36	375001	3-33, 3-34, 3-35
361407	5-36	369704	2-5	375019	2-51



# CROSS REFERENCE

Part Number	Page Number	Part Number	Page Number	Part Number	Page Number
375020	2-43	41186	3-11	53078	2-31
375059	5-16	41305	2-49, 3-17	54009	3-31
37555	4-5, 4-7	41342	2-31	54345	2-31
377433	2-19	41346	3-5, 3-7	54390	2-39
379000	3-5, 3-7	41359	2-19, 2-47, 3-15	54396	3-5, 3-7
379719	2-67	41430	2-41, 2-47, 2-55, 2-59, 2-61, 3-11	54400	2-47, 3-15
379791	2-61	41561	2-53	54911-32	2-29
382101	2-27	41973	5-19, 5-21	54995	2-43, 2-47
382320	3-37	42120-1	2-55	55034	3-3, 3-9
382493	1-1, 2-27	42215	2-21	55041	3-9
382516	2-19	42215	2-21	55586	2-45, 3-19
38263	4-5	42223	2-81	55685	2-57, 2-84
38315	4-8	42227	2-83	55779	2-45
383165	2-19	43242	2-23	55847	5-34
384418	2-71	43454	2-15	55926	4-3
384419	2-71	43672	2-13	55965	3-31
384859	5-32	43673	2-13	56185	2-21
384874	5-12	43844	2-31	56186	2-19
38490	4-8	44078	2-51	56690	2-21, 2-85
386346	2-19	44868	2-81	56820	2-41, 2-57, 2-84, 2-85
387376	2-53	44869	2-81, 2-85	56821	2-49, 3-17
387387	2-53	44906	2-43, 2-47	57370	4-8
388500	5-27	44936	2-41	57373	4-8
39051	5-3, 5-7	44961	2-5	57374	4-8
39062	5-3	45628	4-5, 4-7	57375	4-8
39063	5-3	45786	3-34, 3-35	57564	2-5, 2-9
39065	5-13	46236	2-31	57962	2-77
39073	5-5	46480	2-41	57988	3-19
39087	5-3	46481	2-83	58056	2-41
39088	5-3, 5-5	46559	2-49, 3-17	58286	2-23, 2-33, 2-35
39094	5-4	46800	2-23	58346	2-27
39114	5-7	47501	2-49, 3-17	58366	2-19, 3-3
39197	5-19	47513	2-83	59118-6	2-53
39239	2-19	47566	2-27, 2-31	59431	2-3
39277	2-5, 2-33, 3-25, 3-29	47585	2-21	59542	2-55
39283	2-41, 3-34, 3-35	47638	2-84	59633	2-49, 3-17
39322	2-71	47655	2-83	59661	3-11
39332	2-53	47719	2-41	59672	2-37
39338	2-53	47752	2-21	59870	2-84
39346	2-47	47753	2-49, 3-17	59965	2-67
39349	2-7, 2-9, 2-25, 2-73	47801	2-41	63416	2-84
39350	2-41	48732	2-55	64173	2-47
393570	5-3	49034	3-5, 3-7	64379	2-67
393588	5-35	49145	2-39	64425	2-49, 3-17
393614	5-17	49177	2-11	64886	2-41
39395	2-45	49225	2-41	64887	2-41
39396	2-49, 3-17	49263	2-19	65145-1	2-81
39508	5-26	49266	2-29, 2-31, 2-41, 2-49, 2-59, 2-61, 2-73, 3-17, 3-37	65215	2-83
39527	4-7			65221	1-1, 2-83
395973	2-85			65222	2-83
39658	2-57	49697	2-71	65229	4-7
397249	3-15	49766	2-23	65230	4-5
398481	2-96	49826	2-59	65441	2-73
39987	2-73	50388	2-25	66188	2-96
40166	5-22, 5-25, 5-26	51109	2-39	66204	5-11
40585	2-31	51176	2-25	66207	5-11
40607	2-71	51225-1	2-67	67004	3-31
40678	2-31	51331	5-5	67366	2-55
40678-1	2-23, 2-35	51417	4-8	67767	2-5, 2-29, 2-45, 2-67, 2-69
40870-8	1-1	51529	2-43		
41016	2-83	51562	3-15	68275	3-38
41140	2-69	51564	2-23, 2-25, 2-45	68866	2-73
41141	2-5	51813	2-47	68872	2-35
41142	2-35	52402	2-45, 2-81, 2-84	68873	2-35
41178	2-67, 3-11	52508	2-45	69234	2-21, 2-23, 2-25

# CROSS REFERENCE

Part Number	Page Number	Part Number	Page Number	Part Number	Page Number
69899	2-31	70992	5-24	73527	5-11
69971	2-11	70994	5-32	73528	5-11
70006	2-83	70998	5-3	73529	5-11
70096	4-3	70999	5-3	73530	5-11
70100	4-3	71026	2-17	73532	5-34
70165	5-23	71126	2-47, 3-15	73533	5-20
70173	2-31	71244	2-53	73534	5-20
70188	5-22	71367	2-39	73535	5-29, 5-32
70197	5-31	71477	2-11	73544	5-31
70198	5-31	71579	2-5	73546	5-31
70199	5-31	71721	2-81	73555	5-26
70201	5-31	71985	5-3	73562	5-13
70205	5-31	71986	5-3	73563	5-13
70207	5-31	71987	5-3	73565	5-16
70208	5-31	71988	5-3	73567	5-15
70209	5-31	71989	5-3	73568	5-15
70210	5-31	71991	5-3	73569	5-15
70212	5-31	71992	5-3	73570	5-15
70213	5-31	71993	5-3	73571	5-15
70622	2-21	71995	5-9, 5-24, 5-25, 5-32, 5-34, 5-37	73572	5-15
70709	2-21			73573	5-15
70717	2-21	71996	5-5	73574	5-15
70887	5-3	71997	5-5	73575	5-15
70888	5-3	72010	5-5	73576	5-15
70893	5-17	72014	5-7	73577	5-15
70897	5-5	72015	5-7	73579	5-15
70900	5-7	72019	5-7	73580	5-15
70901	5-7	72154	3-11	73581	5-15
70902	5-7	72171	2-13	73582	5-15
70903	5-7	72439	2-15	73585	5-15
70912	5-7	72728	2-73	73586	5-15
70913	5-12	72968	2-5, 2-61, 3-38	73588	5-13, 5-15
70919	5-33	72994	5-7, 5-37	73589	5-13, 5-15
70920	5-33	72995	5-7, 5-32	73590	5-13, 5-15
70923	5-18	72998	5-18	73593	5-21
70925	5-18	72999	5-18	73594	5-21
70936	5-9	73411	2-73	73596	5-21
70937	5-9	73479	5-18	73598	5-21
70941	5-11	73481	5-37	73599	5-21
70942	5-11	73483	5-12	73600	5-21
70943	5-11	73484	5-12	73601	5-21
70945	5-11, 5-19	73488	5-36	73602	5-21
70946	5-11	73491	5-9	73603	5-21
70947	5-11	73493	5-9	73604	5-21
70948	5-18	73497	5-9	73605	5-22
70949	5-18	73498	5-9	73606	5-22
70950	5-18	73499	5-9	73610	5-22
70954	5-11	73500	5-9	73618	5-25
70955	5-11	73502	5-9	73619	5-25
70962	5-31	73504	5-9	73621	5-25
70964	5-26	73506	5-9	73622	5-25
70965	5-26	73507	5-9	73623	5-25
70966	5-26	73508	5-9	73624	5-25
70967	5-26	73509	5-19	73625	5-25
70970	5-13	73511	5-19	73626	5-25
70977	5-21	73512	5-19	73629	5-24
70978	5-21	73513	5-19	73631	5-24
70979	5-21	73514	5-19	73633	5-32
70980	5-22	73515	5-19	73634	5-32
70982	5-25	73516	5-19	74094	4-5, 4-7
70983	5-25	73518	5-19	74095	4-7
70984	5-25	73519	5-19	74098	4-7, 4-8
70986	5-24	73522	5-11	74099	4-7
70989	5-24	73523	5-11	74100	4-5, 4-7
70991	5-24	73525	5-11	74120	4-8

# CROSS REFERENCE

Part Number	Page Number	Part Number	Page Number	Part Number	Page Number
74174	4-7	79795	4-11	9004381	5-24
74180	4-3	79796	4-11	9004382	5-24
74183	4-13	79800	4-11	9004385	5-25
74185	4-13	79801	4-11	9004389	5-26
74196	4-13	79802	4-11	9004390	5-26
74222	4-13	79804	4-11	9004393	5-26
74225	4-3	79805	4-11	9004395	5-27
74226	4-3	79806	4-11	9004396	5-27
74232	4-13	79807	4-11	9004397	5-27
74237	4-3	79808	4-11	9004398	5-27
74243	4-13	79812	4-11	9004399	5-27
74250	4-5, 4-7	79814	4-11	9004400	5-27
74454	2-53	79820	4-11	9004401	5-27
74455	2-5, 2-23, 2-25, 2-31, 2-55, 2-67, 2-69, 3-11	81584	2-31	9004402	5-33
75128	2-11	83887	2-73	9004403	5-33
75430	2-37	84170	2-73	9004404	5-33
75934	2-73	84581	2-49, 3-17	9004405	5-33
75939	2-51	84648	5-15	9004406	5-33, 5-37
75968	2-21	84651	5-13, 5-15	9004407	5-33
762425	2-84	86029	2-49, 3-17	9004410	5-9, 5-25
762426	2-57, 2-84	86328	2-25	9004436	5-18
762427	2-41, 2-67, 2-83, 2-85, 3-15	86618	2-71	9004437	5-18
762428	2-45, 3-19	86659	2-39	9004438	5-18
762432	2-41, 2-57, 2-84, 2-85	86798	2-19	9004445	5-21
762433	2-21, 2-85	86866	2-5, 2-23	9004449	5-25
762434	2-83	87099	2-3	9004993	5-3
762435	2-21	87104	2-67	9004994	5-5
762437	2-81	87172	3-13	9004995	5-5
762438	2-45, 2-81, 2-84	87180	2-5	9004996	5-4
762443	3-21	87181	1-1, 2-5	9004997	5-4
762445	2-81, 2-85	87216	2-55	9004999	5-4
762446	2-81	87244	2-55	9005000	5-4
762457	2-83	87299	2-53	9005001	5-4
762458	2-49, 3-17	87308	2-15, 2-39	9005002	5-4
762461	2-83	87334	2-3	9005003	5-7
762462	2-83	87536	2-19	9005004	5-7
762463	2-41	87581	2-15	9005006	5-7
762465	2-41	87631	2-45	9005007	1-1, 5-7
762468	2-81	87689	1-1, 2-67	9005008	5-18
762492	2-83	87707	2-51	9005009	5-18
762516	2-95	87738	2-31	9005010	5-19
763045	2-29, 3-5, 3-7, 3-9, 3-11	87838	2-53	9005011	5-11
763149	2-71	87866	2-19	9005012	5-11
76316	2-83	87940	5-5	9005013	5-11
76570	2-37, 2-47, 3-15	87983	2-51	9005014	5-11
767411	2-49, 3-17	9000351	2-77	9005015	5-11
767422	3-19	9003869	5-32	9005016	5-11
767428	2-21	9003870	5-32	9005017	5-11
76960	2-15	9004339	5-4	9005018	5-11
77097	2-41, 2-67, 2-83, 2-85, 3-15	9004343	5-7	9005019	5-22
78143	2-23	9004344	5-7	9005020	5-23
78785	2-73	9004345	5-7	9005021	5-13
79246	2-67	9004346	5-7	9005022	5-13
79729	4-8	9004347	5-7, 5-25	9005023	5-13
79785	4-11	9004348	5-17	9005024	5-24
79786	4-11	9004349	5-18	9005025	5-25
79787	4-11	9004350	5-18	9005026	5-26
79788	4-11	9004351	5-18	9005027	5-26
79789	4-11	9004358	5-19	9005028	5-26
79792	4-11	9004363	5-11	9005029	5-16
79794	4-11	9004367	5-20	9005030	5-34
		9004368	5-21	9005031	5-34
		9004369	5-21	9005032	5-34
		9004372	5-21	9005033	5-31
		9004375	5-22	9005034	5-31

## CROSS REFERENCE

Part Number	Page Number	Part Number	Page Number
9005035	5-31	9020940	2-31
9005037	5-31	97163	2-37
9005038	5-31	991805	2-33
9005039	5-31		
9005040	5-31		
9005041	5-31		
9005042	5-31		
9005043	5-32		
9005044	5-9		
9005045	5-9		
9005046	5-9		
9006013	3-23		
9006014	3-27		
9006015	3-5		
9006021	3-13		
9006023	3-31		
9006387	1-1		
9006391	1-1		
9006534	1-1		
9006724	3-39		
9006898	2-29		
9006901	2-55		
9006904	2-19		
9006907	2-29		
9006910	3-31		
9007131	2-13		
9007231	3-39		
9007232	3-39		
9007233	3-39		
9007234	3-39		
9007235	3-39		
9007236	3-39		
9007237	3-39		
9007238	3-39		
9007239	3-39		
9007240	3-39		
9007241	3-39		
9007242	3-39		
9007243	3-39		
9007244	3-39		
9007245	3-39		
9007246	3-39		
9007247	3-39		
9007248	3-39		
9007249	3-39		
9007250	3-39		
9007251	3-39		
9007252	3-39		
9007253	3-39		
9007254	3-39		
9007255	3-39		
9007372	2-55		
9007374	2-55		
9007390	2-51		
9009383	3-39		
9011421	2-57		
9011438	3-39		
9017556	3-29		
9017557	3-25		
9017983	4-17		
9017984	4-16		
9018444	2-59, 2-61		
9019140	2-39		
9019144	2-57		
9020593	3-38		

## PART DESCRIPTION TO PAGE NUMBER CROSS REFERENCE LIST

## A

Ace, Thrust, Motor, Hyd [En], 4-5, 4-7  
 Actuator, Valve, By-Pass [En], 4-3  
 Adapter Wldt, Wand, Vacuum, 3-31  
 Adapter, Detent, Valve, Hyd, 4-11  
 Alarm Assy, Backup, 12-48vdc  
 82-102dba, 2-13  
 Alarm Assy, Backup, 12/48vdc, 2-13  
 Alarm, Audio, 10-48vdc [Mallory], 2-19  
 Alternator, 5-34  
 Angle Wldt, Bmpr, Tower, Lh, 3-13  
 Angle Wldt, Bmpr, Tower, Rh, 3-13  
 Angle Wldt, Mtg, Door, 3-11  
 Angle Wldt, Mtg, Eng, Front [D1005], 2-25  
 Angle, Baffle, 2-53  
 Angle, Bottom, 3-15  
 Angle, Brace, 2-29  
 Angle, Cab, Rear [Drip Ledge, S20], 3-9  
 Angle, Cab, Side [Drip Ledge, S20], 3-9  
 Angle, Mtg, Alarm, 2-13  
 Angle, Mtg, Latch, 3-11  
 Angle, Mtg, Muffler, 2-33  
 Angle, Mtg, Radiator, 2-29  
 Angle, Mtg, Wndw, Lh, 3-9  
 Angle, Mtg, Wndw, Rh, 3-9  
 Antenna, Telem [4g, 108"], 3-37  
 Antenna, Telem, 110 In [Gprs], 3-37  
 Arm Wldt, Brush, Main, Drive, 2-45  
 Arm Wldt, Brush, Main, Idler, 2-45  
 Arm Wldt, Lift, Brush, 2-47  
 Arm Wldt, Lift, Lh, 3-17  
 Arm Wldt, Lift, Rh, 2-49  
 Arm, Cntrl, Govnr, Dsl, 2-23  
 Arm, Lever, Brake, 4.1 [Knott], 2-39  
 Arm, Lift, Hppr, W/ Label [S20] Ce, 2-55  
 Arm, Safety, Hppr, W/ Label, [S20], 2-55  
 Arm, Safety, Hppr, W/ Label, Tj [S20], 2-55  
 Arm, Wiper, Windshield 16.0l, 3-9  
 Armature, Motor [Ku], 5-31  
 Armrest Assy, Rh, F/53845 [Grammer],  
 2-11  
 Assy pump, injection, 5-15  
 Assy tappet, 5-15  
 Assy, Starter, 5-31

## B

Ball, 5-7, 5-11  
 Ball [Ku], 5-31  
 Ball Bearing, 5-24  
 Ball, Valve, Hyd, 4-11  
 Balljoint, .25-28 Fem, .25-28 Mal, 2-73  
 Band, Cover [Ku], 5-31  
 Bar, Cover, 2-71  
 Bar, Flat, Stl 0.19, 01.50 X 04.1l, 2-41  
 Bar, Flat, Stl 0.25, 01.00 X 03.3l, 2-31  
 Bar, Flat, Stl 0.38, 01.00 X 03.3l, 2-31  
 Bar, Hex, Stl 0.75, 01.6l .50h Thru, 2-45  
 Battery, Wet, 12vdc 0600cca, 2-35  
 Bearing, 5-31  
 Bearing [Ku], 5-33  
 Bearing Assy, 2.33d 1.25b Cup / Cone Kit,  
 2-41  
 Bearing Kit [Cl], 4-13  
 Bearing Kit, Motor, Hyd, Repair [Cl], 4-8

Bearing, Ball, 5-21  
 Bearing, Ball [Ku], 5-21  
 Bearing, Ball, 0.67b 1.57d 0.47w, 2-53  
 Bearing, Ball, 1.18B 2.44D 0.6, 3-33, 3-34,  
 3-35  
 Bearing, Ball, 1.18b 2.44d 0.63w, 2-39  
 Bearing, Ball, 1.38b 2.83d 0.67w, 2-45  
 Bearing, Case [Ku], 5-18  
 Bearing, Cone, Pump, Hyd, 4-3  
 Bearing, Cshft [Ku], 5-18  
 Bearing, Cshft, -.2mm [Ku], 5-18  
 Bearing, Cshft, -.4mm [Ku], 5-18  
 Bearing, Cshft, Std [Ku], 5-18, 5-19  
 Bearing, Cup, 4-3  
 Bearing, Flng, 2hole, 0.50b, 2-21  
 Bearing, Flng, 2hole, 0.50b [Nyl], 2-21  
 Bearing, Flng, 2hole, 1.00b, 2-55  
 Bearing, Needle Bn, 4-9  
 Bearing, Self Align, 1.25b 2.00d, 2-55  
 Bearing, Thrust, 4-5, 4-7  
 Bearing, Thrust, Pump, Hyd, 4-3  
 Bearing, Thrust, Std [Ku], 5-11  
 Bearing, W/ Collar, 0.75b 1.85d 1.06w,  
 2-45  
 Bellcrank, Lift, Brush, Side, Lh, 2-47  
 Bellcrank, Lift, Brush, Side, Rh, 2-47  
 Bellows, Solenoid, .75-16, 1.5l, 2-51  
 Belt, V, 37.5l [3v, 3vx], 1-1, 2-53  
 Belt, V, 9.5mm 37.4l [Ku], 1-1, 5-34  
 Blade, Wiper, Windshield, 22.0l, 3-9  
 Block, Adj, 2-43  
 Block, Adj, Pivot, 2-47, 3-15  
 Block, Guide, Hppr, 2-61  
 Bolt, 5-4, 5-5, 5-7, 5-17, 5-18, 5-20, 5-29,  
 5-31, 5-34  
 Bolt [Ku], 5-25, 5-33, 5-37  
 Bolt, Adj, 5-22  
 Bolt, Assy, Adj, 5-22  
 Bolt, Carriage, M06 X 1.00 X 30, 2-61  
 Bolt, Connecting Rod, 5-11  
 Bolt, Flng, 5-35  
 Bolt, Flywheel, 5-20  
 Bolt, Hex [Ku], 5-19, 5-21, 5-23  
 Bolt, Hex, Soc [Ku], 5-13  
 Bolt, joint, 5-15  
 Bolt, Motor, Hyd, 4-8  
 Bolt, Shld 1.25d X 4.45l, 1.0-20 Drilled,  
 2-41  
 Bolt, Shld, .31d X 1.00, .25-20, 2-73  
 Boot, .63id .29l .90w, 2-19  
 Boot, Bellows, 3.1l 4.4w 2.8h 1hole, Neo,  
 2-21  
 Boot, Switch, Ignition, 2-19  
 Boot, Terminal, Battery, 02-01ga, Blk, 2-35  
 Boot, Terminal, Battery, 02-01ga, Red,  
 2-35  
 Boot, Wire, Starter [Ku], 5-31  
 Box Wldt, Muffler, Vacfan, 2-53  
 Bracket Wldt, Fltr, 2-71  
 Bracket Wldt, Latch, 2-15  
 Bracket Wldt, Mtg, Bmpr, 3-13  
 Bracket Wldt, Mtg, Door, 3-11  
 Bracket Wldt, Mtg, Eng, Rear, 2-25  
 Bracket Wldt, Steering, Tilt, 2-21  
 Bracket Wldt, Switch, Shkr, 2-51  
 Bracket, Adj, Strike, 2-17

Bracket, Angle, Hppr Bottom Stiffener,  
 2-59  
 Bracket, Angle, Keeper, Cable, 2-47, 3-15  
 Bracket, Angle, Mtg, Brg, 2-45  
 Bracket, Angle, Mtg, Pin, Latch, 2-15  
 Bracket, Angle, Pivot, Door, Dump, Lh,  
 2-67  
 Bracket, Angle, Pivot, Door, Dump, Rh,  
 2-67  
 Bracket, Arm, 5-9  
 Bracket, Arm, Side Brush, 2-49  
 Bracket, Clip, Safety, 2-73  
 Bracket, Door, Indicator, 2-67  
 Bracket, Hinge, Door, 2-7, 2-9  
 Bracket, Inlet, Vacfan, 2-51  
 Bracket, Latch, Door, 3-11  
 Bracket, Latch, Keeper [Southco], 2-71  
 Bracket, Latch, Mtg, Strike, 2-17  
 Bracket, Motor, Drive, 2-41  
 Bracket, Mtg, Bmpr, Front, Lh, 2-59, 2-61  
 Bracket, Mtg, Bmpr, Front, Rh, 2-59, 2-61  
 Bracket, Mtg, Cable, Propel, 2-73  
 Bracket, Mtg, Cyl, 2-67  
 Bracket, Mtg, Fan, 3-9  
 Bracket, Mtg, Fltr, Air, 2-27  
 Bracket, Mtg, Hinge, 2-59  
 Bracket, Mtg, Horn, 3-3  
 Bracket, Mtg, Mirror, 3-5, 3-7  
 Bracket, Mtg, Mirror, Brush, 3-5, 3-7  
 Bracket, Mtg, Mirror, Top, 3-5, 3-7  
 Bracket, Mtg, Motor, Lh, 3-17  
 Bracket, Mtg, Motor, Rh, 2-49  
 Bracket, Mtg, Panel, Cab, 3-9  
 Bracket, Mtg, Switch, 2-57  
 Bracket, Mtg, Tank, Fuel, 2-31  
 Bracket, Mtg, Wire, 2-31  
 Bracket, Retainer, Hppr, Lip, 2-61  
 Bracket, Retainer, Safety, 2-73  
 Bracket, Retainer, Skirt, Rh, Sbdc, 3-25,  
 3-29  
 Bracket, Rod, Safety, 2-63  
 Bracket, Sbdc, Lh, 3-27  
 Bracket, Sbdc, Rh, 3-23, 3-27  
 Bracket, Sidebrush, Lh, 3-17  
 Bracket, Sppt, Fuelline, 2-31  
 Bracket, Stop, Brush Door, 2-7, 2-9  
 Bracket, Switch, Brake, 2-39  
 Bracket, Switch, Reverse, 2-13  
 Bracket, Switch, Shaker, 2-51  
 Bracket, Tray, 2-69  
 Brake Assy, 2-39  
 Brake Kit, Linkage Ci [S20], 2-39  
 Brush-Side Swp, Polypropylene, 2-3  
 Brush-Side Swp, Soft Nylon, 2-3  
 Brush-Sweep, Polyester 8 DR, Spiral, 2-3  
 Brush-Sweep, Polypropylene and Wire,  
 Spiral [Bronze], 2-3  
 Brush-Sweep, Polypropylene, Spiral, 2-3  
 Brush-Sweep, Wedge, Polypropylene,  
 Spiral, 2-3  
 Brush-Sweep, Window, Polypropylene,  
 Spiral, 2-3  
 Bumper Kit, Corner, Rear, Ci [S20], 3-13  
 Bumper Wldt, Front, 2-59, 2-61  
 Bumper, Rbr, 0.90d 0.38th 0.18h, 2-11  
 Bushing, Gear, Idler [Ku], 5-19

## CROSS REFERENCE

Bushing, Gov Gear, 5-3  
Bushing, Pin, Piston [Ku], 5-11  
Bushing, Sleeve, 0.50b 0.59d 0.38l, Stl, 2-47  
Bushing, Sleeve, 0.75b 0.88d 0.75l, Tef, 2-67  
Bushing, Sleeve, 0.78b 0.86d 0.93l, Bnz, 2-39  
Bushing, Sleeve, 1.00b 1.13d 0.99l, Fgl, 2-57  
Bushing, Swivel, .247d X .35, .31hex, Pl, 2-23  
Bushing, Valve, Hyd En, 4-11  
Button, Cntrl, Horn, 2-21

### C

Cable, 04ga 11.0l Blk .41ring /.41ring, 2-35  
Cable, Battery, 04ga 22.0l Blk .41ring, 2-35  
Cable, Battery, 04ga 38.0l Red .41ring, 2-35  
Cable, Cntrl, 46.3l, W/ Handle, 2-19  
Cable, Glv .13d 010.0l .52eye /.52eye, 3-13  
Cable, Glv .13d 024.2l 330eye /330eye, 2-11  
Cable, Push / Pull, 092.0l .25-28/.25-28, 2-73  
Cable, Ss .12d 60.25l .55eye / M6- 1.0, 2-47  
Cable, Ss .12d 89.0l .55eye / M6- 1.0, 3-15  
Cable, Ss .19d 008.5l .55eye / M6- 1.0, 2-49, 3-17  
Cam Wldt, Limiter, Spd, 2-37  
Cam, Plt, Brake [Nickel], 2-39  
Camshaft Assy [Ku], 5-19  
Camshaft, Fuel, 5-21  
Cap, 5-5  
Cap Assy, Valve, Hyd, 4-11  
Cap Assy, Valve, Hyd [En], 4-11  
Cap Sealing, 5-3  
Cap, Breather, Hyd, 1-1  
Cap, Breather, Hyd, 5.2 Ds, 2-83  
Cap, End, Valve, Steering, 4-13  
Cap, Filler, Oil [Ku], 5-12  
Cap, Fuel, Tank, 2-31  
Cap, Hub, Dust, 2.57d 0.77l, 2-39  
Cap, Radiator, 14psi [Stant], 2-29  
Cap, Screw, Idler [Ku], 5-22  
Cap, Sealing, 5-3  
Cap, Tank, Fuel, 2.3neck 2.6d W/ Chain, 2-31  
Cap, Valve Stem, 3-34, 3-35  
Cap, Vinyl, 0.23id, 1.50l, 2-45  
Cap, Vinyl, 3.28d 0.45l, 2-45  
Cap, Sealing, 5-5  
Cap, Valve, 5-9  
Case, Gear, Complt [Ku], 5-7  
Case, Main, Brg Assy, 5-18  
Chain, Sash, 35, 02.4l 04 Link, 2-13  
Channel Wldt, 2-53  
Channel Wldt, Ohg, Lh, 3-5, 3-7  
Channel Wldt, Ohg, Rh, 3-5, 3-7  
Channel, Latch, 2-15  
Channel, Mtg, Lock, 2-55  
Channel, Mtg, Steering Latch, 2-21  
Channel, Recirculation Flap, 2-5

Channel, Shield, Fuel Drip, 2-31  
Cir- Clip, Gear, 5-19  
Cir- Clip, Gov, 5-21  
Cir- Clip, Pin, 5-11  
Clamp [Kubota], 5-32  
Clamp, Cable, Nyl, 0.62d, Nat, 3-37  
Clamp, Cable, Stl, .562d X 0.75w, 1hole, 2-21  
Clamp, Cable, Stl, 0.18d X 0.75w, 1hole, 2-23  
Clamp, Cable, Stl, 0.25d X 0.56w, 1hole, 2-31  
Clamp, Cable, Stl, 0.44d X 0.62w, 1hole, 2-31  
Clamp, Cable, Stl, 0.69d X 0.62w, 1hole, 2-5, 2-29, 2-45, 2-67, 2-69  
Clamp, Cable, Stl, 0.88d X 0.62w, 1hole, 2-23, 2-35  
Clamp, Cable, Stl, 1.00d X 0.75w, 1hole, 2-21, 2-23, 2-25  
Clamp, Cable, Stl, 1.0x2.0x0.62w, 1hole, 2-55  
Clamp, Cable, Stl, 1.25d X 1.00w, 1hole, 2-19, 3-3  
Clamp, Cable, Stl, 1.50d X 0.75w, 1hole, 2-25  
Clamp, Cable, Stl, 2.25d X 1.00w, 1hole, 2-83  
Clamp, Hose, 5-12  
Clamp, Hose, Heater [Ku], 5-32  
Clamp, Hose, Wormdrive, 0.25-0.62d, .31w, 2-31  
Clamp, Hose, Wormdrive, 0.81-1.50d, .50w, 2-29  
Clamp, Hose, Wormdrive, 1.06-2.00d, .56w, 2-33  
Clamp, Hose, Wormdrive, 1.56-2.50d, .50w, 2-27  
Clamp, Hose, Wormdrive, 3.56-4.50d, .50w, 2-53  
Clamp, Muffler, 1.38D, 2-33  
Clamp, Muffler, 1.75d, 2-33  
Clamp, Tube, Inj, Pipe [Ku], 5-26  
Clamp, Tube, Inj, Pipe [Ku], 5-26  
Clevis, Adj, 0.25pin, 0.25-28 Lh, Pl, 2-39  
Clevis, Adj, 0.25pin, 0.25-28 Rh, Pl, 2-39  
Clevis, Adj, M6 Pin, M6 X 1.0 Rh, Pl, 2-47, 2-49, 3-15, 3-17  
Clip, Grip, Finger, 1.00- 1.88d, White Vyl, 3-31  
Clip, Grip, Finger, 1.19- 1.35d, Nk Pl, 2-13  
Clip, Grip, Pipe, 0.50, Plstc, 3-9  
Clip, Keeper, 2-69, 2-71  
Clip, Spring, Prop Arm, 2-55  
Clutch, Starter [Ku], 5-31  
Collar, 5-24  
Collar, Crankshaft, 5-11  
Collar, Gear, 5-19  
Collet, Spring, 5-9  
Column, Steering, 09.9l 0.86d 36tooth, 2-21  
Comp. Crankshaft, 5-11  
Comp. Weight, 5-21  
Cone, Valve, Hyd, 4-11  
Connector, Blade, 2 Terminal [Alt], 5-34  
Control Box Assy, Telem [3g, Intl.], 3-37  
Cord, Sponge, Neo, 1.0d 36.3l, 1-1, 2-67  
Cord, Glow Plug, 5-26

Coupling, Drive, 1.2d 1.5l 09tooth, 2-81  
Coupling, Drive, Flex, 09.5d /13tooth, 2-25  
Cover, 5-7  
Cover [Ku], 5-31  
Cover Assy, Head, Cyl, 5-12  
Cover Wldt, Lh, Sbdc [S20], 3-29  
Cover Wldt, Rh, Sbdc [S20], 3-25, 3-29  
Cover, Breather, 5-12  
Cover, Brg Case, Eng [Ku], 5-18  
Cover, End, 4-3  
Cover, Hole, Pump, Fuel [Ku], 5-16  
Cover, Hppr, 2-63  
Cover, Lever, 5-24  
Cover, Mold, 2-71  
Cover, Plt, Floor, 2-37  
Cover, Pump, 5-22  
Crank Pin, Metal, 5-11  
Crankcase Assy [Ku], 5-3  
Crankshaft Mtl1(02), 5-11  
Crankshaft, Keyway, 5-11  
Crankshaft, Metal [Ku], 5-18  
Cs, Tape, Hook, 1.0w [Velcro], 3-11  
Cshaft Sleeve, 5-11  
Cshft Mtl 1, 5-11  
Cshft Mtl1, 5-11  
Cyl, Hyd, 2.5b 9.0l 01.50strk, 2500, 3-15  
Cyl. Head Bolt, 5-5  
Cylinder, Hyd, 2.0b 08.0l 04.00strk 2500, 2-67  
Cylinder, Hyd, 2.0b 15.0l 08.00strk 1500, 2-41  
Cylinder, Hyd, 3.0b 24.8l 13.50strk 3000, 2-57

### D

Damper, Inlet, 2-51  
Deflector, Hppr, Lh, 2-59, 2-61  
Deflector, Hppr, Rh, 2-59, 2-61  
Detent Kit, In [Eaton], 4-11  
Diode, Ele, Plug, 2-19, 3-15  
Dipstick [Ku], 5-17  
Dipstick, Oil [Ku], 5-17  
Disc, 0.06, 04.39d 01.67b, 4/.30h 3.8bc, 2-45  
Disc, 0.08, 04.39d 02.56b, 4/.28h 3.8bc, 2-45  
Door Wldt, Brush, Lh, 2-9  
Door Wldt, Brush, Rh, 2-7  
Door Wldt, Cab, 3-11  
Door Wldt, Cleanout [S20], 2-71  
Door Wldt, Dump, Hppr, 2-67  
Door Wldt, Wand, Vacuum, 3-31  
Door, Access, Hppr, 2-59, 2-61  
Draincock Asy, 5-3  
Drive Shaft, 4-8  
Drive, Motor, Hyd, 4-5  
Drive, Motor, Hyd [En], 4-7  
Drive, Valve, Steering, 4-13  
Duct, Vyl, 0.74 X 1.50 .75d Max 48.0l, 3-3, 3-9

### E

Elbow, Mold, 2-71  
Element, Fltr, Air, 1-1, 2-27  
Element, Fltr, Fuel [Dn], 1-1, 2-31

Element, Fltr, Hyd Oil, 1-1, 2-83  
 Element, Fltr, Oil, Spin-on [Ku], 1-1, 5-7  
 Element, pump, 5-15  
 End Cap, Motor, Hyd [En], 4-7  
 End Cap, Motor, Hyd [En], 4-5  
 Engine, Dsl, Kubota D1005 [2008] (See  
 Engine Breakdown), 2-23

## F

Fan, 5-35  
 Fan, Defroster, 12vdc, 07.3d, 3-9  
 Filter Assy, Air, 2-27  
 Filter Assy, Fuel, Dsl, 2-31  
 Filter Assy, Hyd, 10mic 035gpm, Spin-On,  
 2-83  
 Filter, Cyl, 11.09d, 13.31l, 6.724 Id, 1-1,  
 2-71  
 Fitting, Banjo, Fuel, 2-31  
 Fitting, Brs, E90, lf03/Pm02, 2-31  
 Fitting, Brs, E90, lf05/Pm04, 2-31  
 Fitting, Brs, Str, Bm03/Pm02, 2-71  
 Fitting, Brs, Str, lf05/Pm02, 2-31  
 Fitting, Brs, Str, Pf02/Pm06, 2-31  
 Fitting, Draincock, .25npt, 2-29  
 Fitting, Extension 1/8- Npsf X 20, 2-31  
 Fitting, Grease, Str Pm04 .47l, 2-55  
 Fitting, Grease, Str Pm04 .63l, 2-41  
 Fitting, Hyd, E45, Fm08/Om10, 2-83  
 Fitting, Hyd, E45, Fm10/Om10, 2-41  
 Fitting, Hyd, E45, Jm08/Om10, 2-83  
 Fitting, Hyd, E45, Jm10/Om10, 2-41  
 Fitting, Hyd, E90, Fm04/Om04, 2-41, 2-67,  
 2-83, 2-85, 3-15  
 Fitting, Hyd, E90, Fm04/Om06, 2-84  
 Fitting, Hyd, E90, Fm06/Om06, 2-41, 2-57,  
 2-84, 2-85  
 Fitting, Hyd, E90, Fm06/Om08, 2-81  
 Fitting, Hyd, E90, Fm08/Om08, 2-81  
 Fitting, Hyd, E90, Fm08/Om10, 2-49, 3-17  
 Fitting, Hyd, E90, Fm08/Om12, 2-83  
 Fitting, Hyd, E90, Fm12/Om12, 2-83  
 Fitting, Hyd, E90, Jm04/Om04, 2-41, 2-67,  
 2-83, 2-85, 3-15  
 Fitting, Hyd, E90, Jm04/Om06, 2-84  
 Fitting, Hyd, E90, Jm06/Om06, 2-41, 2-57,  
 2-84, 2-85  
 Fitting, Hyd, E90, Jm08/Om08, 2-81  
 Fitting, Hyd, E90, Jm08/Om10, 2-49, 3-17  
 Fitting, Hyd, E90, Jm08/Om12, 2-83  
 Fitting, Hyd, E90, Jm12/Om12, 2-83  
 Fitting, Hyd, Plug, Jm08, 2-23  
 Fitting, Hyd, Plug, Om04, 4-7, 4-8  
 Fitting, Hyd, Plug, Om08, 4-3  
 Fitting, Hyd, Plug, Om20, 4-7  
 Fitting, Hyd, Plug, W/ Org, Valve, 4-11  
 Fitting, Hyd, Rst, Fm04/Of04, .055, 2-57  
 Fitting, Hyd, Rst, Jf04/Jm04, .055, 2-57  
 Fitting, Hyd, Str, Ff06/Fm04, 2-21  
 Fitting, Hyd, Str, Ff08/Fm06, 2-49, 3-17  
 Fitting, Hyd, Str, Fm04/Om04, 2-45, 3-19  
 Fitting, Hyd, Str, Fm04/Om06, 2-57, 2-84  
 Fitting, Hyd, Str, Fm06/Fm06 Bh, 3-21  
 Fitting, Hyd, Str, Fm06/Om06, 2-21, 2-85  
 Fitting, Hyd, Str, Fm06/Om08, 2-45, 2-81  
 Fitting, Hyd, Str, Fm08/Om08, 2-81, 2-85  
 Fitting, Hyd, Str, Fm08/Om12, 2-83

Fitting, Hyd, Str, Fm10/Om10, 2-41  
 Fitting, Hyd, Str, Fm10/Om12, 2-81  
 Fitting, Hyd, Str, Fm12/Om10, 2-81  
 Fitting, Hyd, Str, Fm6/Om08, 2-84  
 Fitting, Hyd, Str, Jf06/Jm04, 2-21  
 Fitting, Hyd, Str, Jf08/Jm06, 2-49, 3-17  
 Fitting, Hyd, Str, Jf12/Jm08, 2-23  
 Fitting, Hyd, Str, Jm04/Om04, 2-45, 3-19  
 Fitting, Hyd, Str, Jm04/Om06, 2-57, 2-84  
 Fitting, Hyd, Str, Jm06/Jm06, 3-21  
 Fitting, Hyd, Str, Jm06/Om06, 2-21, 2-85  
 Fitting, Hyd, Str, Jm06/Om08, 2-45, 2-81,  
 2-84  
 Fitting, Hyd, Str, Jm08/Om08, 2-81, 2-85  
 Fitting, Hyd, Str, Jm08/Om12, 2-83  
 Fitting, Hyd, Str, Jm10/Om10, 2-41  
 Fitting, Hyd, Str, Jm10/Om12, 2-81  
 Fitting, Hyd, Str, Jm12/Om10, 2-81  
 Fitting, Hyd, Str, Om04/Qm04, 2-85  
 Fitting, Hyd, Str, Pf02/Pm04, 2-31  
 Fitting, Hyd, Str, Pm02/Pm02, 2-27, 2-31  
 Fitting, Hyd, Str, Spcl, 2-23  
 Fitting, Hyd, Tee, F06/Fm06/Fm06, Br,  
 2-84  
 Fitting, Hyd, Tee, Ff04/Fm04/Fm04, Run,  
 3-19  
 Fitting, Hyd, Tee, Ff06/Fm06/Fm06, Run,  
 2-21  
 Fitting, Hyd, Tee, Fm06/Fm06/Om06, Run,  
 2-83  
 Fitting, Hyd, Tee, Jf04/Jm04/Jm04, Run,  
 3-19  
 Fitting, Hyd, Tee, Jf06/Jm06/Jm06, Br,  
 2-84  
 Fitting, Hyd, Tee, Jf06/Jm06/Jm06, Run,  
 2-21  
 Fitting, Hyd, Tee, Jm06/Jm06/Om06, Run,  
 2-83  
 Fitting, Pipe, Plug [Ku], 5-7, 5-32  
 Fitting, Pipe, Water [Ku], 5-33  
 Fitting, Plug, Org, #6, Valve [Cec], 4-11  
 Fitting, Plug, Pump, Inj [Ku], 5-13  
 Flange, Brg, 1.9id 2h, 2-45  
 Flange, Motor, Hyd [En], 4-5, 4-7  
 Flange, Pump, Water [Ku], 5-33  
 Flange, sleeve, 5-15  
 Flange, Water [Ku], 5-32  
 Flap, Recirculation, 1-1, 2-5  
 Flap, Tire 2F 500, 3-34, 3-35  
 Flasher, 12vdc [Hd552ps83], 2-13  
 Flywheel, Comp, 5-20  
 Follower, Screw, Pump, Inj [Ku], 5-13  
 Frame Wldt, Main, Gas/Lpg/Dsl, 2-5  
 Frame, End, Drive, 5-31  
 Fuelline, .31d 05if/ Stl, 2-31  
 Fuelline, .31d 05if/05if, Stl, 2-31  
 Fuelline, Return, Stl, 2-31  
 Fuse, Blade, 005a, 32vdc [Mini], 3-9  
 Fuse, Blade, 015a, 32vdc [Mini], 2-19  
 Fuse, Blade, 020a, 32vdc [Mini], 2-19  
 Fuse, Blade, 030a, 32vdc, 2-95

## G

Gasket, 5-3, 5-15, 5-22, 5-24, 5-25, 5-26,  
 5-32, 5-36  
 Gasket [Ku], 5-22

Gasket, Bearing, Case [Ku], 5-18  
 Gasket, Cap, Breather, Hyd, 2-83  
 Gasket, Case, Gear [Ku], 5-18  
 Gasket, Cover, 1-1, 2-71  
 Gasket, Cover, Valve, 5-12  
 Gasket, deliv valve, 5-15  
 Gasket, Door, Wand, Vacuum, 3-31  
 Gasket, F/ Bolt [Ku], 5-25  
 Gasket, F/ Screw [Ku], 5-13  
 Gasket, F/Bolt, 5-12  
 Gasket, Ftg, Banjo [Ku], 5-13  
 Gasket, Gearcase, 5-7  
 Gasket, Head, Cyl [Ku], 5-5  
 Gasket, Headlight [S20], 2-59, 2-61  
 Gasket, Hsg, Thermostat [Ku], 5-32  
 Gasket, Manifold, Intake [Ku], 5-37  
 Gasket, Plug, Drain [Ku], 5-4  
 Gasket, Pump, Fuel [Ku], 5-16  
 Gasket, Pump, Water [Ku], 5-33  
 Gasket, Sender, Fuel, 2.7d 1.5b 5/ 2.1bc,  
 2-31  
 Gasket, Solenoid, Throttle [Ku], 5-23  
 Gasket, Tray, 2-69, 2-71  
 Gauge, Fuel, 2-19  
 Gauge, Hourmeter, 05-277vdc/Vac,  
 2- Hole, 2-19  
 Gauge, Hourmeter, 12-60vdc, Analog  
 [10k], 2-19  
 Gauge, Sensing, Level, 2-83  
 Gear, Camshaft, 5-19  
 Gear, Crankshaft, 5-11  
 Gear, Gc .750 Bn, 4-9  
 Gear, Idle, 5-19  
 Gear, Injection, Pump [Ku], 5-21  
 Gear, Oil Pump, 5-11  
 Gear, Ring [Ku], 5-20  
 Gear, Starter [Ku], 5-31  
 Gear, Governor, 5-21  
 Geroler Assy, Pump, Gear, 4-8  
 Gerotor Set [En], 4-7  
 Gerotor, Motor, Hyd, 4-5  
 Gerotor, Valve, Steering (Obsolete,  
 Replaced by None), 4-13  
 Glowplug [Ku], 5-26  
 Gov.Sleeve, 5-21  
 Gov.Spring, 5-24  
 Grip, Vyl, 2-51, 2-84  
 Grommet, Rbr, 0.69id, F/1.0h, .25 Matl,  
 2-59, 2-61  
 Grommet, Rbr, 1.00id, F/1.4h, .12 Matl,  
 2-53  
 Grommet, Rbr, 1.06id, F/1.4h, .19 Matl,  
 2-73, 3-3  
 Grommet, Rbr, 1.62id, F/1.9h, .13 Matl,  
 2-31  
 Grommet, Taillight, 5.44 X 3.56, 2-5  
 Gskt, Ex-Manifol, 5-36  
 Guard, Belt [Ku], 5-34  
 Guard, Brush, 2-49, 3-17  
 Guard, Exhaust, 2-33  
 Guard, Fan, Eng, Perf, 2-29  
 Guard, String, Motor, Brush, 2-49, 3-17  
 Guide, Valve, Exhaust, 5-5  
 Guide, Valve, Inlet, 5-5

## CROSS REFERENCE

### H

- Handle Wldt, Brush, Side, 2-47  
Handle Wldt, Door, 3-5, 3-7  
Handle Wldt, Latch, Shrd, 2-15  
Handle Wldt, Lift, Brush, 2-43  
Handle, Cntrl, Valve, 2-84  
Handle, Door, 3-11  
Harness, Alarm / Strobe [S20], 2-13  
Harness, Alarm / Strobe, Ohg, 36Vdc [S20], 3-3  
Harness, Brush, Side, Lh, 12vdc [S20], 3-18  
Harness, Ele [Extn, Telemetry], 3-37  
Harness, Fan, Ic [S20], 3-9  
Harness, Hppr, 12vdc [S20], 2-95  
Harness, Hppr, Cover [S20], 2-95  
Harness, Main, Dsl [S20], 2-95  
Harness, Seat [S20], 2-11  
Harness, Shagr, Motor [S20], 2-95  
Harness, Wiper, Windshield, Ic [S20], 3-9  
Head, Cyl, W/O Valve [Ku], 5-5  
Headlight Kit, Led, Replmt [S20ic], 2-59, 2-61  
Headlight, Led, Rnd [S20/S30 Ic], 2-59, 2-61  
Hinge, .25pin .12 3.0w 03.0l, 4/0.28sl, 2-59, 2-61  
Hinge, .25pin .12 3.0w 04.5l, 6/0.38sl, 2-11  
Hinge, .38pin .12 3.5w 07.8l, 4/0.38h, 2-7, 2-9  
Hinge, .38pin .12 3.5w 4.0l [Oal], 2-63  
Holder, 5-21  
Holder, Brush [Ku], 5-31  
Holder, deliv valve, 5-15  
Holder, Gear, 5-21  
Hook, Engine, 5-5  
Hook, Engine 2, 5-5  
Hopper [S20], 2-59  
Hopper Switch Position Kit, Ci [S20], 2-57  
Hopper Wldt, Stil, 2-61  
Horn, 12vdc, Dba [Wolo], 2-5  
Hose Assy, W/2cuff, 2.0d 120l 2.0/2.0, 3-31  
Hose, 0050, 04, lf05str / lm05str, 10.0, 2-31  
Hose, Coolant, Mold, 1.00id To 1.00id, 2-29  
Hose, Flex, Vacuum, 04.0d, 010.5l 4x2end, 1-1, 2-53  
Hose, Flex, Vacuum, 04.0d, 050.0l, 1-1, 2-53  
Hose, Fuel [Ku], 5-26  
Hose, Fuel, 0.18id, 29.0l, 2-31  
Hose, Fuel, 0.31id, 05.0l, 2-31  
Hose, Hyd, Low08, Jf08str/Jf08str, 029.0, 2-23  
Hose, Hyd, Med04, Jf04e90/Jf04str, 064.0, 2-77  
Hose, Hyd, Med04, Jf04str/Jf04str, 060.0, 2-77  
Hose, Hyd, Med04, Of04e90/Of04str, 064.0, 2-79  
Hose, Hyd, Med04, Of04str/Of04str, 060.0, 2-79  
Hose, Hyd, Med06, Jf06e45/Jf06str, 017.0, 2-77  
Hose, Hyd, Med06, Jf06e90/Jf06str, 042.0, 2-77  
Hose, Hyd, Med06, Jf06e90/Jf06str, 044.0, 2-77  
Hose, Hyd, Med06, Jf06e90/Jf06str, 068.0, 3-21  
Hose, Hyd, Med06, Jf06e90/Jf06str, 114.0, 2-77, 3-21  
Hose, Hyd, Med06, Jf06str/Jf06str, 018.0, 2-77  
Hose, Hyd, Med06, Of06e90/Of06str, 020.0, 2-79  
Hose, Hyd, Med06, Of06e90/Of06str, 036.0, 2-79  
Hose, Hyd, Med06, Of06e90/Of06str, 042.0, 2-79  
Hose, Hyd, Med06, Of06e90/Of06str, 068.0, 3-21  
Hose, Hyd, Med06, Of06e90/Of06str, 114.0, 2-79, 3-21  
Hose, Hyd, Med06, Of06str/Of06str, 018.0, 2-79  
Hose, Hyd, Med08, Jf08e90/Jf08str, 048.0, 2-77  
Hose, Hyd, Med08, Jf08e90/Jf08str, 072.0, 2-77  
Hose, Hyd, Med08, Jf08str/Jf08str, 036.0, 2-77  
Hose, Hyd, Med08, Of08e90/Of08str, 048.0, 2-79  
Hose, Hyd, Med08, Of08e90/Of08str, 072.0, 2-79  
Hose, Hyd, Med08, Of08str/Of08str, 036.0, 2-79  
Hose, Hyd, Suc12, Jf12e45/Jf12str, 048.0, 2-77  
Hose, Hyd, Suc12, Of12e45/Of12str, 048.0, 2-79  
Hose, Hyd, Tc04, Jf04e90/Jf04str, 025.0, 2-77  
Hose, Hyd, Tc04, Jf04e90/Jf04str, 036.0, 2-77  
Hose, Hyd, Tc04, Jf04str/Jf04e90, 070.0, 2-77  
Hose, Hyd, Tc04, Jf04str/Jf04str, 025.0, 2-77  
Hose, Hyd, Tc04, Jf04str/Jf04str, 042.0, 3-21  
Hose, Hyd, Tc04, Jf04str/Jf04str, 048.0, 3-21  
Hose, Hyd, Tc04, Jf04str/Jf04str, 058.0, 3-21  
Hose, Hyd, Tc04, Of04e90/Of04str, 020.0, 2-79  
Hose, Hyd, Tc04, Of04e90/Of04str, 36.0, 2-79  
Hose, Hyd, Tc04, Of04str/Of04e90, 070.0, 2-79, 3-21  
Hose, Hyd, Tc04, Of04str/Of04str, 048.0, 3-21  
Hose, Hyd, Tc04, Of04str/Of04str, 058.0, 3-21  
Hose, Hyd, Tc04, Of06e90/Of04str, 064.0, 2-79  
Hose, Hyd, Tc06, Jf06e90/Jf06str, 028.0, 2-77  
Hose, Hyd, Tc06, Jf06e90/Jf06str, 032.0, 2-77  
Hose, Hyd, Tc06, Jf06e90/Jf06str, 034.0, 2-77  
Hose, Hyd, Tc06, Jf06e90/Jf06str, 086.0, 3-21  
Hose, Hyd, Tc06, Jf06e90/Jf06str, 120.0, 3-21  
Hose, Hyd, Tc06, Jf06str/Jf06str, 032.0, 2-77  
Hose, Hyd, Tc06, Jf06str/Jf06str, 039.0, 2-77  
Hose, Hyd, Tc06, Of06e45/Of06str, 032.0, 2-79  
Hose, Hyd, Tc06, Of06e90/Of06str, 028.0, 2-79  
Hose, Hyd, Tc06, Of06e90/Of06str, 029.0, 2-79  
Hose, Hyd, Tc06, Of06e90/Of06str, 032.0, 2-79  
Hose, Hyd, Tc06, Of06e90/Of06str, 086.0, 3-21  
Hose, Hyd, Tc06, Of06e90/Of06str, 120.0, 3-21  
Hose, Hyd, Tc06, Of06e90/Of06str, 34.0, 2-79  
Hose, Hyd, Tc06, Of06str/Of06str, 032.0, 2-79  
Hose, Hyd, Tc06, Of06str/Of06str, 039.0, 2-79  
Hose, Hyd, Tc10, Jf10e45/Jf10str, 056.0, 2-77  
Hose, Hyd, Tc10, Jf10e90/Jf10str, 074.0, 2-77  
Hose, Hyd, Tc10, Of10e45/Of10str, 056.0, 2-79  
Hose, Hyd, Tc10, Of10e90/Of10str, 074.0, 2-79  
Hose, Intake, Mold, 1.75id 1.75id [Epdm], 2-27  
Hose, Intake, Mold, 1.75id 2.00id [Epdm], 2-27  
Hose, Vacuum, 0.16id X 060.0l, 2-67  
Hose, Water [Ku], 5-32  
Housing, 4-3  
Housing Assy, Nozzle, 5-26, 5-27  
Housing Wldt, Fan, 2-53  
Housing, Brg [Cl], 4-8  
Housing, End [Bn], 4-9  
Housing, Fan, Rear, Impeller, 2-53  
Housing, Flng, Brg, 2-53  
Housing, Flywheel, Mach [D1005 Kubota], 2-25  
Housing, Motor, Hyd [En], 4-5, 4-7  
Housing, Sppt, Drive, Rear, 2-41  
Housing, Thermostat [Ku], 5-32  
Housing, Valve, 4-8  
Hub Assembly, 3-33, 3-34, 3-35  
Hub Assy, Wheel, 5 Bolt 4.50bc 1.5 Taper, 2-41  
Hub, Adapter, Brush, 1.00b, 2-49, 3-17  
Hub, Mtg, Arm, Cntrl, Pintle, 2-73  
Hub, Wheel w/studs, 3-33, 3-34, 3-35



**I**

Idle App.Assy, 5-22  
 Impeller, 9.00d X 1.40w X 0.376b, 2-53  
 Impeller, Pump, Water [Ku], 5-33  
 Indicator, Service, Fitr, Air [20h20 Dn], 2-27  
 Inject.Pipe 1, 5-26  
 Inject.Pipe 2, 5-26  
 Inject.Pipe 3, 5-26  
 Inlet Valve, 5-9  
 Innertube, 16 X 6-8, 2-41  
 Insert, Plt, Cam, Pump, Hyd, 4-3  
 Instr, Motor, Hyd, Gear, Repair, 4-8  
 Instr, Motor, Hyd, Repair [En], 4-5, 4-7  
 Instr, Pump, Repair, 4-3  
 Instr, Seal Kit, Motor, [Barns&Mte], 4-9  
 Instr, Use&Care, Wallchart [Ts20] (ONLINE ONLY), 3-39  
 Instr, Valve, Hyd, Repair [En], 4-11  
 Instr, Valve, Steering, Repair, 4-13  
 Insulation, Acstc, 3-7  
 Insulation, Acstc, .50, 14.6 X 08.1, 2-53  
 Insulation, Acstc, 0.5, 13.0 X 17.8 Ntch, 2-11  
 Insulation, Acstc, 0.5, 15.4 X 20.5 Ntch, 2-11  
 Insulation, Acstc, 0.5, 2.3 X 11.1 Ntch, 2-11  
 Insulation, Acstc, 0.5, 20.6 X 03.3, 2-53  
 Insulation, Acstc, 0.5, 21.3 X 03.3, 2-53  
 Insulation, Acstc, 0.5, 21.4 X 20.6 C-O, 2-11  
 Insulation, Acstc, 0.5, 21.5 X 12.2 Ntch, 2-11  
 Insulation, Acstc, 0.5, 31.6 X 14.1 Ntch, 2-11  
 Insulation, Acstc, 0.5, 32.0 X 21.6 Ntch, 2-11  
 Insulation, Acstc, 0.5, 4.5 X 11.0 Ntch, 2-11  
 Insulation, Acstc, 0.5, 9.2 X 11.8 Ntch, 2-11  
 Insulation, Acstc, 0.8, 06.6 X 03.0 Slit, 2-11  
 Insulation, Acstc, 0.8, 19.9 X 18.0 Cham, 2-19  
 Insulation, Acstc, 1.0, 14.3 X 07.9, 2-53  
 Insulation, Acstc, 2.0, 02.0 X 12.0, 2-5  
 Insulation, Acstc, Rnd, 0.8, 02.5d 0.5h, 2-21  
 Isolator, Vib, .50d, 2-25  
 Isolator, Vib, Exhaust, 0.3 2.7w 3.2w, 2-33  
 Isolator, Vib, Flng, 1.3l .5b 2/.39h, 2-23

**J**

Joint Pipe, 5-7  
 Joint, Eye, 5-13

**K**

Key, Ignition [Set Of 2], 2-19  
 Key, Shaft, Pump, Hyd, 4-3  
 Key, Sq [Bn], 4-9  
 Key, Sq, 0.12 X 0.12, 1.00l, 2-53  
 Key, Sq, Pump, Hyd, 4-8

Key, Woodruff, 0.19 0.75 [Asa0606], 2-53  
 Key, Woodruff, 0.25 1.00 [Asa#0808], 4-7  
 Key, Woodruff, 5-21  
 Keyway, 5-19  
 Knob, 1.12d 3.86l M10 X 1.5, Plstc Tpr], 2-43, 2-47  
 Knob, Cable Lever, Throttle, 2-19  
 Knob, Star, 2.75d 4ear 1.11 M8x1.25, 2-71  
 Knob, Tee, 0.38- 16, 2.5 X 1.0 1.11, Plstc, 2-21

**L**

Label [Cyclone, Sweepmax S20], 2-96  
 Label Set, Hi- Temp, 2-96  
 Label Set, Info/Hzrd, Misc, Ce, 2-96  
 Label Set, Opertnl [S20 Dsl], 2-96  
 Label, Inflation, 2-41  
 Label, Level, Sound [100Db], 2-96  
 Label, Model [S20], 2-96  
 Lamp, 12vdc, 37.5watt, Halogen, 2-59, 2-61  
 Latch, 2-15, 2-63, 3-11  
 Latch, Bolt, Eng Side Door, 3-11  
 Latch, Door, 2-59, 2-61  
 Latch, Door [Southco 91-562-07], 2-71  
 Latch, Paddle, Rwk, 2-17  
 Latch, Swell, 2-7, 2-9  
 Lever Assy, Fork, Govnr [Ku], 5-24  
 Lever, Adj, Metal, 2-47, 3-15  
 Lever, Adj, Plstc, 2-43  
 Lever, Brush Lift, 2-43  
 Lever, Comp, 5-25  
 Lever, Eng Stop, 5-25  
 Lever, Fork [Ku], 5-24  
 Lever, Fork, Shaft [Ku], 5-24  
 Lever, Stop, Brake, 2-39  
 Lever, Vacfan, 2-51  
 Light, Panl, 14vdc, 1.1 X 1.0, 2-19  
 Light, Spot, 12vdc, 21cp, Rwk 44025a, 2-13  
 Light, Strobe, Amb, Led, 2-13  
 Link Assy, Valve Handle, 2-84  
 Link, 0.25, 1.0w 18.06l, 1/0.6h 2/ M8, 2-37  
 Link, Lift, Main Brush, 2-43  
 Link, Limiter, Spd, 2-37

**M**

Maint Kit, 400hr [S20 Dsl, Kubo], 1-1  
 Maint Kit, 800hr [S20 Dsl, Kubo], 1-1  
 Manifold Assy, Inlet, 5-37  
 Manifold, Exh, 5-36  
 Manual, Oprtr [S20 Die, Bg Ce], 3-39  
 Manual, Oprtr [S20 Die, Cz Ce], 3-39  
 Manual, Oprtr [S20 Die, De Ce], 3-39  
 Manual, Oprtr [S20 Die, Dk Ce], 3-39  
 Manual, Oprtr [S20 Die, Ee Ce], 3-39  
 Manual, Oprtr [S20 Die, En Ce], 3-39  
 Manual, Oprtr [S20 Die, Es Ce], 3-39  
 Manual, Oprtr [S20 Die, Fi Ce], 3-39  
 Manual, Oprtr [S20 Die, Fr Ce], 3-39  
 Manual, Oprtr [S20 Die, Gr Ce], 3-39  
 Manual, Oprtr [S20 Die, Hu Ce], 3-39  
 Manual, Oprtr [S20 Die, It Ce], 3-39  
 Manual, Oprtr [S20 Die, Lt Ce], 3-39  
 Manual, Oprtr [S20 Die, Lv Ce], 3-39

Manual, Oprtr [S20 Die, Ni Ce], 3-39  
 Manual, Oprtr [S20 Die, No Ce], 3-39  
 Manual, Oprtr [S20 Die, Pl Ce], 3-39  
 Manual, Oprtr [S20 Die, Pt Ce], 3-39  
 Manual, Oprtr [S20 Die, Ro Ce], 3-39  
 Manual, Oprtr [S20 Die, Ru Ce], 3-39  
 Manual, Oprtr [S20 Die, Se Ce], 3-39  
 Manual, Oprtr [S20 Die, Si Ce], 3-39  
 Manual, Oprtr [S20 Die, Sk Ce], 3-39  
 Manual, Oprtr [S20 Die, Tr Ce], 3-39  
 Manual, Parts [S20 Die, En Ce], 3-39  
 Manual, Parts [S20 Die, Hr Ce], 3-39  
 Manual, Service [S20 Gas/Lpg/Dsl, En], 3-39  
 Met11, Side, 5-11  
 Mirror, Convex, 06.7 X 06.2, 3-5, 3-7  
 Mirror, Flat, 05.0d, 3-5, 3-7  
 Molding, Afmkt, Trim, Pvc, .18 .31, 08Ft, 3-5, 3-7  
 Molding, Trim, Pvc, .00-.06 02.2l, 2-53  
 Molding, Trim, Pvc, .08-.11 01.0l, 2-5  
 Molding, Trim, Pvc, .08-.11 05.0l, 2-5, 2-9  
 Molding, Trim, Pvc, .08-.11 39.2l, 3-31  
 Motor Assy, Ele, Wiper, 12vdc 85deg, 3-9  
 Motor, Ele, 12vdc 22018rpm 0.09hp 07.0a, 2-71  
 Motor, Hyd, Gear, Int 02.2 Bi-Dir 1500, 2-45, 4-7  
 Motor, Hyd, Gear, Int 02.2 Bi-Dir 1500 (See Breakdowns), 2-45  
 Motor, Hyd, Gear, Int 09.7 Bi-Dir 1500, 2-49, 3-17, 4-5  
 Motor, Hyd, Gear, Int 09.7 Bi-Dir 1500 (See Breakdowns), 2-49, 3-17  
 Motor, Hyd, Gear, Int 18.7 Bi-Dir 3000, 4-8  
 Motor, Hyd, Gear, Int 18.7 Bi-Dir 3000 (See Breakdowns), 2-41  
 Muffler, Exhaust, 2-33  
 Muffler, Purifier (OPTIONAL), 2-33

**N**

Nozzle [Ku], 5-27  
 Nozzle, Spring [Ku], 5-27  
 Nut, 5-9, 5-22, 5-25, 5-31, 5-36  
 Nut [Ku], 5-13  
 Nut [Ku], 5-27  
 Nut-Wheel .50-20 60 Angle, 3-33, 3-34, 3-35  
 Nut, Cap, 5-21  
 Nut, Coil, Nyl Patch, 4-16, 4-17  
 Nut, Flange [Ku], 5-16  
 Nut, Flng [Ku], 5-26  
 Nut, Hex, Flange [Ku], 5-25  
 Nut, Hex [Ku], 5-7, 5-31  
 Nut, Hex, Cap, 5-12  
 Nut, Hex, Flexlock, .31-24, Thin, 2-53  
 Nut, Hex, Flexlock, .38-24, 2-53  
 Nut, Hex, Flexlock, .50-13, Thin, 2-49, 3-17  
 Nut, Hex, Flng, M10 X 1.50, 2-29, 2-55  
 Nut, Hex, Flng, M12 X 1.75, 3-5, 3-7  
 Nut, Hex, Flng, M6 X 1.00, 2-23, 2-31, 2-53  
 Nut, Hex, Flng, M8 X 1.25, 2-5, 2-11, 2-13, 2-19, 2-23, 2-25, 2-27, 2-29, 2-31, 2-37, 2-51, 2-55, 2-63, 2-67, 3-5, 3-7

## CROSS REFERENCE

Nut, Hex, Jam, .25-28, 2-39  
Nut, Hex, Jam, .50-13, 2-15  
Nut, Hex, Jam, .75-16, 2-41  
Nut, Hex, Jam, M20 X 1.5, 2-21  
Nut, Hex, Lock, .25-20, NI, 2-73  
Nut, Hex, Lock, .25-28, NI, 2-73  
Nut, Hex, Lock, .31-18, NI, 2-11, 2-15  
Nut, Hex, Lock, .31-24, NI, 2-7, 2-9  
Nut, Hex, Lock, .75-10, NI, 2-41, 2-45  
Nut, Hex, Lock, #06-32, NI, 2-51  
Nut, Hex, Lock, #10-32, NI, 2-71  
Nut, Hex, Lock, M10 X 1.5, NI, 2-41, 2-47, 2-55, 2-59, 2-61, 3-11  
Nut, Hex, Lock, M10 X 1.5, NI, Ss, 2-41, 3-34, 3-35  
Nut, Hex, Lock, M12 X 1.75, NI, 2-23, 2-25, 2-39, 2-41, 2-45, 2-55  
Nut, Hex, Lock, M16 X 2.00, NI, 2-49, 3-17  
Nut, Hex, Lock, M4 X 0.70, NI, 2-13, 2-67, 2-71, 3-9  
Nut, Hex, Lock, M5 X 0.80, NI, 2-13, 2-19, 2-39, 2-67, 3-9, 3-11  
Nut, Hex, Lock, M6 X 1.00, NI, 2-13, 2-15, 2-19, 2-21, 2-31, 2-39, 2-51, 2-53, 2-57, 2-59, 2-61, 2-63, 2-67, 2-84, 3-5, 3-7, 3-11, 3-31, 3-37  
Nut, Hex, Lock, M8 X 1.25, NI, 2-5, 2-13, 2-31, 2-33, 2-37, 2-39, 2-43, 2-45, 2-47, 2-55, 2-59, 2-65, 2-67, 2-69, 2-83, 3-11, 3-15, 3-23, 3-27  
Nut, Hex, Lock, M8 X 1.25, NI, Ss, 2-49, 3-17  
Nut, Hex, M8 X 1.25, 3-25, 3-29  
Nut, Hex, Slt, .75-16, 2-39, 4-7  
Nut, Hex, Slt, 1.00-20, 2-41  
Nut, Hex, Std, .25-28, 2-73  
Nut, Hex, Std, .25-28, Lh, 2-39  
Nut, Hex, Std, M3 X 0.50, 8, 2-19, 2-57  
Nut, Hex, Std, M6 X 1.00, 8, 2-19, 2-47, 3-15  
Nut, Hex, Std, M6 X 1.00, Ss, 2-49, 3-15, 3-17  
Nut, Nozzle [Ku], 5-27  
Nut, Short, 4-14, 4-15  
Nut, Sl, Pump, Hyd, Gear, 4-8  
Nut, Wheel, .50-20 X 60 Angle, 2-41  
Nut, Cap, 5-22

### O

O ring, 5-15  
O-Ring, 5-3, 5-17  
Ohg Kit, Ci [S20], 3-5  
Oil Seal, 5-25  
Oil Switch, 5-5  
Oil, Hyd [El, Iso 100, 01Gal], 1-1  
Oprtr Station, W/ Label, Ce [S20], 2-19

### P

Pad, Pedal, Brake, 3.96l 2.36w 0.75, 2-39  
Pan, Oil, Complt [Ku], 5-4  
Pane Assy, Windshield, 3-9  
Panel Assy, Cab, 3-9  
Panel Assy, Indicator Lights, Ic, 2-19  
Panel Wldt, Frame, Cab, 3-9  
Panel Wldt, Frame, Rear, 3-9

Panel Wldt, Top, Ohg, 3-5, 3-7  
Panel, Louver, 2-11  
Pedal Wldt, Brake, 2-39  
Pedal Wldt, Propel, Lower, 2-37  
Pedal, Propel, Upper, 2-37  
Pin Assy, Clevis, Hppr Lift, 2-57  
Pin Assy, Side Brush W/ Clip, 2-49, 3-17  
Pin, 0.75d 02.0l, 1/.31h, Stl, 2-55  
Pin, 1.25d 04.0l, 1/.34h, Stl, 2-55  
Pin, clamp, 5-15  
Pin, Clevis, 0.25d X 0.75l, 2-39, 2-49, 3-15, 3-17  
Pin, Clevis, 0.31d X 0.75l, 2-23  
Pin, Clevis, 0.31d X 1.62l, 3-15  
Pin, Clevis, 0.37d X 0.75l, 2-49, 3-17  
Pin, Clevis, 0.37d X 1.50l, 3-15  
Pin, Clevis, 0.37d X 2.00l, 2-47  
Pin, Clevis, 0.37d X 2.12l, 2-47  
Pin, Clevis, 0.37d X 4.50l, 2-37  
Pin, Clevis, 0.50d X 1.25l, 2-43  
Pin, Clevis, 0.50d X 2.25l, 2-67  
Pin, Clevis, 0.50d X 4.25l, 2-37  
Pin, Clevis, 0.50d X 6.00l, 2-67  
Pin, Cotter, .062 X 0.50, 2-39  
Pin, Cotter, .094 X 1.00, 2-51  
Pin, Cotter, .125 X 0.75, 2-37, 2-51  
Pin, Cotter, .125 X 1.00, 2-37, 2-39, 2-67  
Pin, Cotter, .125 X 1.25, 2-45, 3-15  
Pin, Cotter, .187 X 1.75, 2-57  
Pin, Cotter, .250 X 1.25, 2-55  
Pin, Cotter, Hair, 0.31D .058 Wir, 2-11, 2-49, 3-15, 3-17  
Pin, Cotter, Hair, 0.38d .072 Wir, 2-5, 2-23  
Pin, Cotter, Hair, 0.38d .093 Wir, 2-43, 2-47  
Pin, Cotter, Hair, 13mmd 3mm Wir, 2-37  
Pin, Dowel, Pump, Hyd, 4-3  
Pin, Drive [Bn], 4-9  
Pin, Hitch, .500d X 6.00l, Pl, 3-13  
Pin, joint, 5-15  
Pin, Pipe, 5-3  
Pin, Piston, 5-11  
Pin, Pump, Hyd, Gear, 4-8  
Pin, Roll, .250d X 0.75l, .250/.256, 2-55  
Pin, Roll, .250d X 3.50l, .250/.256, 2-45  
Pin, Roll, .312d X 0.75l, .312/.318, 2-25  
Pin, Spring [Ku], 5-9, 5-25  
Pin, Straight, 5-3  
Pin, Straight [Ku], 5-7  
Pin, tappet guide, 5-15  
Pin, Valve, Steering, 4-13  
Pin, Pipe, 5-3  
Pin, Start Sprngku, 5-3  
Pinion, Bevel, 5-31  
Pipe Assy, Oflow, 5-26  
Pipe, Breather [Ku], 5-37  
Pipe, Clip [Ku], 5-26  
Pipe, Fuel, Overflow [Ku], 5-26  
Pipe, Water, 5-12  
Pipe, Water [Ku], 5-32  
Pipe, Water [Kubota], 5-32  
Pipe, Water, Return, 5-32  
Piston [+-.5mm, Ku], 5-11  
Piston, Pump, Hyd, Gear, 4-8  
Piston, Std [Ku], 5-11  
Pivot Wldt, 3-15  
Pivot Wldt, Sba, 3-15  
Plate, 5-15

Plate Assy, Control, 5-25  
Plate Wldt, 3-15  
Plate Wldt, Back, Hppr, 2-67  
Plate Wldt, Damper, 2-51  
Plate Wldt, Lh, 2-11  
Plate Wldt, Mtg, Eng, Rear, Lh, Dsl, 2-23  
Plate Wldt, Mtg, Eng, Rear, Rh, Dsl, 2-23  
Plate Wldt, Perma-Filter, 2-69  
Plate Wldt, Pivot, 2-59, 2-61  
Plate Wldt, Rh, 2-11  
Plate, Backing, Brake, 2-39  
Plate, Cam, 4-3  
Plate, Cover, 4-3  
Plate, Mtg, 2-21  
Plate, Mtg, Headlight, 2-59, 2-61  
Plate, Mtg, Headlight [S20], 2-59, 2-61  
Plate, Mtg, Isolator, 2-33  
Plate, Mtg, Latch, 2-17  
Plate, Mtg, Light, 2-13  
Plate, Mtg, Pin, 2-55  
Plate, Pump, Hyd, Gear, 4-8  
Plate, Retainer, Hppr, Lip, 2-61  
Plate, Seal, Hyd Drive, 2-9  
Plate, Shield, Exhaust, 2-33  
Plate, Shield, Top, 3-9  
Plate, Spacer, 2-61  
Plate, Spacer, Lift Arm, 2-55  
Plate, Spacer, Motor, Hyd [En], 4-5, 4-7  
Plate, Sppt, Bmpr, 2-59, 2-61  
Plate, Sppt, Hinge, 3-11  
Plate, Support, Skirt Sbd, 3-25, 3-29  
Plate, Valve, Pump, Gear [Char Lynn], 4-8  
Plate, Valve, Pump, Hyd, 4-3  
Plate, Wear, 2-59  
Plate, Wear, Steering Valve, 4-13  
Plate, Wheel, Ce, 2-41  
Plate, Rear End, 5-20  
Plug, 5-3, 5-5, 5-7, 5-15  
Plug [Bn], 4-9  
Plug Assy [Cl], 4-13  
Plug Assy, Hyd, 2-84, 4-11  
Plug Wldt, Drive, Brush, 2-45  
Plug Wldt, Idler, Brush, 2-45  
Plug, Drain, Oil [Ku], 5-4  
Plug, Eng [Ku], 5-3  
Plug, Expansion, 5-3  
Plug, Gauge, Oil [Ku], 5-17  
Plug, Hole, Rnd, 0.22H .00-.06, Blk Nyl, 3-5, 3-7  
Plug, Hole, Rnd, 0.25h 0.43l, Brb, Nyl, 2-59, 2-61  
Plug, Hole, Rnd, 0.25h 0.8l, Brb, Nyl, 2-5, 2-55, 2-59, 2-61  
Plug, Hole, Rnd, 0.38h .3l, Plstc, 3-9  
Plug, Hole, Rnd, 0.38h .4-.7, Blk Nyl, 2-5  
Plug, Hole, Rnd, 0.56h .03-.12, Blk Nyl, 2-5  
Plug, Hole, Rnd, 1.00h .14-.25, Blk Nyl, 3-9  
Plug, Hole, Rnd, 1.37h 0.45l, Blk Nyl, 2-5  
Plug, Org, 4-14  
Plug, Orifice, Valve, Hyd, .047, 4-15  
Plug, Pin, 5-3, 5-5  
Plug, Pump, Hyd, Gear, 4-8  
Plug, Drain, 5-4  
Plunger, Valve, Hyd [En], 4-11  
Poppet, Pump, Hyd, Gear, 4-8  
Pouch, 3-38

Pouch, Manual, Weather Proof, 3-38  
 Pulley, Cable, 1.5d Nyl, 2-47, 3-15  
 Pulley, Cable, 3.0d 1.76b, .25d Cable, 2-55, 3-15  
 Pump Assy, Inj, Fuel (See Injector Pump Breakdown), 5-13  
 Pump Assy, Water [Ku], 5-33  
 Pump Kit, Fuel, Replmt, 2-31  
 Pump Kit, Hyd, Rotating [Cessna], 4-3  
 Pump, Fuel, 2-31  
 Pump, Hyd, Gear, Ext, 2, 00.39 1600, Cw (Replaced by 1071256), 4-9  
 Pump, Hyd, Gear, Ext, 2, 00.39 1600, Cw (See Breakdowns) (Replaced by 1071256), 2-81  
 Pump, Hyd, Gear, Ext, 2, 6.2cc 5.2cc, 2-81  
 Pump, Hyd, Piston, Var, 1.24 2500, Cw, 4-3  
 Pump, Hyd, Piston, Var, 1.24 2500, Cw (See Breakdowns), 2-81  
 Pump, Oil, 5-7  
 Pump, Oil, Cover [Ku], 5-7  
 Push Rod, 5-19

## R

Race, Brg, Pump, Hyd, 4-3  
 Rack, control, 5-15  
 Radiator, Alm, 2-29  
 Relay, 12vdc, 040a, Spdt No, 2-19  
 Relief Valve [Rv08-22a-0-N-35/24], 4-16  
 Relief Valve [Rv10-22h-0-N-35/24], 4-17  
 Reservoir Assy, Hyd, 2-83  
 Reservoir, Hyd, 05.1gal, 2-83  
 Retainer, 5-31  
 Retainer, Gear, Starter [Ku], 5-31  
 Retainer, Ring, Brake, 2-39  
 Retainer, Seal, Dust, .12 X 0.8w X 33.6l, 2-69  
 Retainer, Seal, Hppr Door, Side, 2-67  
 Retainer, Seal, Hppr, Top, 2-5  
 Retainer, Skirt, 3-23, 3-27  
 Retainer, Skirt, .12, 1.0w X 08.1l, Pl, 2-5, 2-9  
 Retainer, Skirt, .12, 1.0w X 10.4l, Pl, 2-5  
 Retainer, Skirt, .12, 1.0w X 19.3l, Pl, 2-7  
 Retainer, Skirt, Lh Side, 3-25, 3-29  
 Rim Assy, 08.0 X 4.3, 4.5bc /5bolt, 3-34, 3-35  
 Rim, Wheel, Inner Half, 2-41  
 Rim, Wheel, Outer Half, 2-41  
 Ring [Crescent, Bn], 4-9  
 Ring [Ku], 5-11  
 Ring, Balance, Pump, Hyd, Gear, 4-8  
 Ring, Piston [+5mm, Ku], 5-11  
 Ring, Piston, Std [Ku], 5-11  
 Ring, Retainer, Steering Valve, 4-13  
 Ring, Retainer, Valve, Hyd [En], 4-11  
 Ring, Retaining, 4-3  
 Ring, Retaining, Ext, 0.38d, [Klipring], 2-47  
 Ring, Retaining, Ext, 0.50d, Hd, 2-21  
 Ring, Retaining, Ext, 0.98d, [E-Ring], 2-57  
 Ring, Retaining, Int, 2.00d, 2-55  
 Ring, Retaining, Pump, Hyd, 4-3  
 Rivet, Plstc, .250d X 0.90, 2-5, 2-61, 3-38  
 Rocker Arm Assy, 5-9  
 Rod Assy, Connecting [Ku], 5-11

Rod Wldt, Damper, 2-51  
 Rod Wldt, Safety, Hppr Cover, 2-63  
 Rod-End, 0.25-28rh Fem 0.25b [Teflon], 2-73  
 Rod-End, 0.75-16rh Fem 0.75b, 2-41  
 Rod-End, 0.75-16rh Mal 0.75b [Teflon], 2-41  
 Rod, Bearing Set 0.2, 5-11  
 Rod, Bearing Set 0.4, 5-11  
 Rod, Latch, Tilt, Steering, 2-21  
 Rod, Push [Ku], 5-27  
 Rod, Thrld, 2 End, .25-28 16.00l, 2-39  
 Roller, Starter [Ku], 5-31

## S

Sbdc Kit, W/ Lh Side Brush, Ci [S20], 3-27, 3-29  
 Sbdc Kit, W/O Lh Side Brush, Ci [S20], 3-23, 3-25  
 Screw, 5-15, 5-26  
 Screw [Ku], 5-7  
 Screw, Adjusting, 5-9  
 Screw, Btn, M8 X 1.25 X 16, Ss, 2-11, 2-55  
 Screw, Cap, 4-3  
 Screw, Cap, Motor, Hyd, 4-5  
 Screw, Cap, Steering Valve [En], 4-7  
 Screw, Flt, M12 X 1.75 X 80, 10.9, 2-45  
 Screw, Flt, Soc, .50-13 X 2.50, Al, 2-49, 3-17  
 Screw, Flt, Soc, M6 X 1.00 X 25, 10.9, 2-59  
 Screw, Flt, Soc, M8 X 1.25 X 16, 10.9, 2-37  
 Screw, Flt, Soc, M8 X 1.25 X 20, 18-8, Ss, 2-67  
 Screw, Hex [Ku], 5-13  
 Screw, Hex [Ku], 5-4, 5-7, 5-9, 5-18, 5-24, 5-25, 5-32, 5-34, 5-37  
 Screw, Hex, .25-20 X 0.75, Sems, 2-15  
 Screw, Hex, .25-20 X 1.00, G5, 3-11  
 Screw, Hex, .25-20 X 1.75, G5, 2-73  
 Screw, Hex, .31-12 X 1.50, Fmg [Ab], 2-49, 3-17  
 Screw, Hex, .31-18 X 0.75, G5, 3-5, 3-7  
 Screw, Hex, .31-18 X 2.25, G5, 2-15  
 Screw, Hex, .38-16 X 0.75, G5, 2-83  
 Screw, Hex, .38-16 X 0.75, NI, 2-45  
 Screw, Hex, .38-16 X 1.25, NI, 2-49, 3-17  
 Screw, Hex, .38-16 X 1.50, G5, 2-73  
 Screw, Hex, .50-13 X 2.50, G5, 2-15  
 Screw, Hex, .75-10 X 2.50, Fl, 2-45  
 Screw, Hex, .75-10 X 3.00, G5, 2-41  
 Screw, Hex, .75-10 X 5.00, G5, 2-41  
 Screw, Hex, 06-20 X 0.50, Fmg/Ab, Pl, 2-53  
 Screw, Hex, 08-32 X 0.38, Ss, 2-23  
 Screw, Hex, Case, Brg, Main [Ku], 5-18  
 Screw, Hex, Cshft [Ku], 5-34  
 Screw, Hex, M10 X 1.25 X 20, 8.8, 2-23, 2-33, 2-35  
 Screw, Hex, M10 X 1.25 X 35, 8.8, 2-23, 2-25  
 Screw, Hex, m10 X 1.5 X 25, 8.8, 2-41  
 Screw, Hex, M10 X 1.50 X 100, 8.8, 2-55  
 Screw, Hex, M10 X 1.50 X 16, 8.8, 2-21

Screw, Hex, M10 X 1.50 X 20, 8.8, 2-69, 2-85, 3-19  
 Screw, Hex, M10 X 1.50 X 25, 8.8, 3-34, 3-35  
 Screw, Hex, M10 X 1.50 X 25, Ss, 2-49, 2-55  
 Screw, Hex, M10 X 1.50 X 30, 8.8, 2-81  
 Screw, Hex, M10 X 1.50 X 30, Ss, 2-59, 2-61  
 Screw, Hex, M10 X 1.50 X 35, 9.8, Sems, 2-25, 2-29, 2-35, 2-53, 2-59, 2-61, 2-65, 3-13, 3-17  
 Screw, Hex, M10 X 1.50 X 70, 8.8, 2-41  
 Screw, Hex, M12 X 1.75 X 120, 8.8, 2-55  
 Screw, Hex, M12 X 1.75 X 30, 8.8, 3-5, 3-7  
 Screw, Hex, M12 X 1.75 X 35, 8.8, 2-39  
 Screw, Hex, M12 X 1.75 X 50, 8.8, 2-25  
 Screw, Hex, M12 X 1.75 X 60, 8.8, 2-23, 2-41  
 Screw, Hex, M16 X 2.00 X 20, 8.8, 2-45  
 Screw, Hex, M16 X 2.00 X 90, 8.8, 2-49, 3-17  
 Screw, Hex, M4 X 0.70 X 20, 8.8, 3-9  
 Screw, Hex, M4 X 0.70 X 20, Fmg, 2-17  
 Screw, Hex, M5 X 0.80 X 10, Fmg, 2-11  
 Screw, Hex, M5 X 0.80 X 16, 8.8, 2-67  
 Screw, Hex, M5 X 0.80 X 20, 8.8, 3-9  
 Screw, Hex, M5 X 1.0 X 16, Blk, 2-19, 2-39  
 Screw, Hex, M6 X 1.00 X 10, 8.8, 3-15  
 Screw, Hex, M6 X 1.00 X 12, 8.8, 2-15, 2-39  
 Screw, Hex, M6 X 1.00 X 12, Fmg, 2-5, 2-23, 2-25, 2-31, 2-55, 2-67, 2-69, 3-11  
 Screw, Hex, M6 X 1.00 X 16, 8.8, 2-23, 3-11  
 Screw, Hex, M6 X 1.00 X 16, Fmg, 2-29, 2-33, 2-59, 3-5, 3-7, 3-9  
 Screw, Hex, M6 X 1.00 X 16, NI, Ss, 2-11  
 Screw, Hex, M6 X 1.00 X 20, 8.8, 2-13, 2-51, 2-53, 3-5, 3-7  
 Screw, Hex, M6 X 1.00 X 20, 9.8, Sems, 2-13, 2-53, 3-23, 3-27  
 Screw, Hex, M6 X 1.00 X 20, Fmg, 2-55, 2-67, 2-83, 3-23, 3-27  
 Screw, Hex, M6 X 1.00 X 20, Ss, 3-31  
 Screw, Hex, M6 X 1.00 X 25, 9.8 Sems, 2-21, 2-31, 2-45, 2-57, 2-67  
 Screw, Hex, M6 X 1.00 X 25, 9.8, Sems, 2-13, 2-17, 2-63  
 Screw, Hex, M6 X 1.00 X 30, 9.8, Sems, 2-31  
 Screw, Hex, M6 X 1.00 X 50, 8.8, 2-39, 2-84  
 Screw, Hex, M8 X 1.25 X 12, 8.8, 2-25  
 Screw, Hex, M8 X 1.25 X 16, 8.8, 2-61, 2-63, 2-69, 2-71  
 Screw, Hex, M8 X 1.25 X 16, NI, Ss, 2-59  
 Screw, Hex, M8 X 1.25 X 16, Ss, 2-15, 2-17, 2-67  
 Screw, Hex, M8 X 1.25 X 20, 8.8, 2-11, 2-73  
 Screw, Hex, M8 X 1.25 X 20, Fmg, 2-29, 3-5, 3-7, 3-9, 3-11  
 Screw, Hex, M8 X 1.25 X 20, Ss, 2-5, 2-45, 3-23, 3-27  
 Screw, Hex, M8 X 1.25 X 20, Ss, Sems, 2-7, 2-9, 2-29, 2-39, 2-55

## CROSS REFERENCE

- Screw, Hex, M8 X 1.25 X 25, 8.8, 2-5, 2-33, 3-25, 3-29
- Screw, Hex, M8 X 1.25 X 25, 9.8, Sems, 2-5, 2-9, 2-11, 2-13, 2-15, 2-17, 2-19, 2-29, 2-31, 2-37, 2-41, 2-63, 2-67, 2-69, 2-71, 3-9, 3-15, 3-23, 3-25, 3-27, 3-29
- Screw, Hex, M8 X 1.25 X 25, Ss, 2-49, 3-17
- Screw, Hex, M8 X 1.25 X 30, 8.8, 2-37, 2-47, 2-71, 3-15
- Screw, Hex, M8 X 1.25 X 30, 9.8, Sems, 2-5, 2-19, 2-23, 2-31, 2-43, 2-51, 2-59, 2-67, 2-83, 3-5, 3-7, 3-25, 3-29
- Screw, Hex, M8 X 1.25 X 35, 8.8, 2-11, 3-15
- Screw, Hex, M8 X 1.25 X 35, 9.8, Sems, 2-27, 2-37, 2-39, 2-55, 2-59, 2-61, 2-69, 3-11, 3-23
- Screw, Hex, M8 X 1.25 X 40, 8.8, 2-31
- Screw, Hex, M8 X 1.25 X 40, 8.8, Fl, 2-65
- Screw, Hex, M8 X 1.25 X 40, Ss, 2-67
- Screw, Hex, M8 X 1.25 X 45, 8.8, 2-43
- Screw, Hex, M8 X 1.25 X 60, 8.8, 2-47, 2-55
- Screw, Motor, Hyd [En], 4-5, 4-7
- Screw, Pan, 5-12
- Screw, Pan, 06- X 0.38, F/ Plstc, 2-71
- Screw, Pan, 12- 16 X 0.50, F/ Plstc, 2-11, 3-31
- Screw, Pan, Phl, .31- 18 X 1.00, G2, 2-11
- Screw, Pan, Phl, 06- 32 X 1.00, G1, 2-51
- Screw, Pan, Phl, 08- 16 X 1.00, F/ Plstc, 2-59
- Screw, Pan, Phl, 08- 32 X 0.38, G1, 2-51
- Screw, Pan, Phl, 10- 14 X 0.75, F/ Plstc, 2-69
- Screw, Pan, Phl, 10- 16 X .75, Blk, 2-19
- Screw, Pan, Phl, 10- 32 X 0.50, G2, Blk, 2-19
- Screw, Pan, Phl, 12- 16 X 0.50, F/ Plstc, 3-37
- Screw, Pan, Phl, M3 X 0.5 X 25, Blk, 2-19
- Screw, Pan, Phl, M3 X 0.50 X 25, Ss, 2-57
- Screw, Pan, Phl, M4 X 0.70 X 10, Ss, 2-71
- Screw, Pan, Phl, M4 X 0.70 X 16, 4.8, 2-13, 2-67, 3-9
- Screw, Pan, Phl, M4 X 0.70 X 16, Ss, 2-71
- Screw, Pan, Phl, M5 X 0.80 X 12, Ss, 2-59, 2-61, 2-63
- Screw, Pan, Phl, M5 X 0.80 X 16, 4.8, 2-13
- Screw, Pan, Phl, M5 X 0.80 X 25, 4.8, 3-11
- Screw, Pan, Phl, M6 X 1.0 X 40, Blk, 3-15
- Screw, Pan, Phl, M6 X 1.00 X 10, Ss, 2-55
- Screw, Pan, Phl, M6 X 1.00 X 40, Ss, 2-19
- Screw, Pan, Phl, M8 X 1.25 X 25, Ss, 2-61
- Screw, Set, 5-19, 5-21
- Screw, Set, Soc, .25- 20 X 0.75, Al, 2-53
- Screw, Set, Soc, .31- 18 X 0.50, Al, 2-53
- Screw, Set, Soc, 10- 24 X 0.38, Al, 2-71
- Screw, Soc, .31- 24 X 0.75, Al, 2-73
- Screw, Soc, M10 X 1.5 X 20, 12.9, 2-21
- Screw, Soc, M8 X 1.25 X 30, 12.9, 2-25
- Screw, Valve, Steering, 4-13
- Seal, 1-1, 2-5, 2-7, 2-9, 2-67
- Seal Assy [Ku], 5-33
- Seal Assy, Pre- Filter, 2-69
- Seal Kit [Cl], 4-5, 4-7
- Seal Kit, Cartridge, 4-14, 4-15, 4-16, 4-17
- Seal Kit, Cntrl, Steering [Cl], 4-13
- Seal Kit, Cyl, Hyd, 2-57
- Seal Kit, Hyd, Motor, 4-9
- Seal Kit, Motor [Cl], 2-45, 2-49, 3-17
- Seal Kit, Motor, Hyd, Gear, 4-8
- Seal Kit, Pump, Hyd, 4-3
- Seal Kit, Valve, Hyd, 4-14, 4-15
- Seal Kit, Valve, Hyd [En], 4-11
- Seal, .19, .25w 39.2l, Adh, 3-9
- Seal, Afmkt, Bulb, 90, 1.33 01ft, 2-11
- Seal, Afmkt, Bulb, Str, .75d F/07ga 08ft, 3-9
- Seal, Afmkt, Bulb, Str, 0.58D 08Ft, 3-11
- Seal, Bulb, 90, 0.50d .06- .09grip 022.5l, 2-11
- Seal, Bulb, Str, 0.50d .13grip 009.4l, 2-7
- Seal, Cleanout Door, 2-71
- Seal, Cover, 2-55
- Seal, Door, Access, 2-59, 2-61
- Seal, Door, Dump, Side, 1-1
- Seal, Dust, 2-9
- Seal, Firewall, 2-5
- Seal, Foam, 2-69
- Seal, Grease Cav, 2-41
- Seal, Heat, 5-26
- Seal, Hppr, .06 12.5w 36.6l Neo, 1-1, 2-5
- Seal, Inlet, Vacuum, 1-1, 2-51
- Seal, Lip [76038ddur], 3-9
- Seal, Oil [Ku], 5-18
- Seal, Org, 5-4, 5-12, 5-31
- Seal, Org [Ku], 5-25
- Seal, Org, .069 X 03.06id, 2-81
- Seal, Rbr, .13 6.34w 36.3l, 12/.28h, Red, 1-1, 2-67
- Seal, Rbr, 0.06, Tube, Vacuum Wand, 3-31
- Seal, Rbr, Clsd, 0.13, Door, Dump, Side, 2-67
- Seal, Rbr, Clsd, 0.38, Instmt Panl, 2-19
- Seal, Rbr, Damper, 0.06th, 04.1d, 2-51
- Seal, Rbr, Open, 0.38, 1.25w 25.5l, 2-7
- Seal, Top, Lh, Sbdc, 3-23, 3-25, 3-27, 3-29
- Seal, Top, Sbdc, 3-23, 3-25, 3-27, 3-29
- Seal, Ure, 0.50, 0.75w 04.0l Adh, 2-53
- Seal, Valve, Stem [Ku], 5-9
- Seal, Oil, 5-7
- Seat, spring lower, 5-15
- Seat, spring upper, 5-15
- Seat, Suspension [Grammer Gs12], 2-11
- Seatbelt, 60.0L, 2-11
- Send- Unit, 90 Ohm, 2-31
- Send- Unit, Fltr, Hyd, 2-83
- Send- Unit, Fuel, 90 Ohm, 2-31
- Shaft Assy, Brg, 2-53
- Shaft Assy, Gov, 5-21
- Shaft Wildt, Brush, 2-39
- Shaft, Arm, Rocker [Ku], 5-9
- Shaft, Drive [Bn], 4-9
- Shaft, Drive, Pump, Hyd [Cessna], 4-3
- Shaft, Gear, 5-19
- Shaft, Gov, 5-21
- Shaft, Govnr, Weight [Ku], 5-21
- Shaft, Idler, Plug, Brush, 2-45
- Shaft, Impeller, 2-53
- Shaft, Lever, 5-24, 5-25
- Shaft, Output, Motor, Hyd [En], 4-5, 4-7
- Sheave, Drive, Dsl [S20], 2-23
- Sheave, 01grv, 02.6pd 0.63b [3v], 2-53
- Sheave, Cshft [Ku], 5-34
- Sheave, Fan [Ku], 5-34
- Shield, Battery, 2-25
- Shield, Breather, 5-12
- Shield, Fltr, Oil, 2-23
- Shim, 5-15
- Shim Kit, 4-3
- Shim, Injection, 0.175mm [Ku], 5-13
- Shim, Injection, 0.20mm [Ku], 5-13
- Shim, Injection, 0.25mm [Ku], 5-13
- Shim, Pump, Inj, .3 [Ku], 5-13
- Shim, Pump, Injection, .35 [Ku], 5-13
- Shock Absorber, 2.3 Strk, 2-73
- Shoe, Brake, 180 X 30mm, 2-39
- Shroud, Fan, W/ Label, Ce [S20], 2-29
- Shroud, Rear [S20], 2-11
- Shroud, Rear, Trimmed, 2-11
- Side Met1(04), 5-11
- Skirt, Brush, Side, Sbdc, 3-23, 3-27
- Skirt, Brush, Side, Sbdc [W/O Lhsb], 3-23
- Skirt, Front, Dual Sbdc, Rpd [S20], 3-29
- Skirt, Front, Rh, Sbdc, Rpd [S20], 3-25, 3-29
- Skirt, Front, Single Sbdc, Rpd [S20], 3-25
- Skirt, Hppr, Lip, 2-61
- Skirt, Neo, .12 2ply, Dust- Cntrl, 1-1, 2-59
- Skirt, Neo, .12, 05.20w 36.10l, 06/ Sl, 1-1, 2-59
- Skirt, Neo, .12, 08.00W 29.50L, 06/ SL, 2-61
- Skirt, Neo, .12, 09.75w 14.50l, 07/ Sl, 2-5
- Skirt, Neo, .12, 12.26w 14.50l, 07/ Sl, 1-1
- Skirt, Sbdc, Sba, Lh, 3-27
- Sleeve, 0.32b 0.50d 0.3l, 2cham, Ss, 2-47, 2-49, 3-15, 3-17
- Sleeve, control, 5-15
- Sleeve, Dashpo, Pump, Hyd, Gear, 4-8
- Sleeve, Nyl, 1.63id 25.0l, 2-49, 2-83, 3-17
- Sleeve, Nyl, 1.81id 20.0l, 2-41
- Sleeve, P/M, 0.25b 0.44d 0.2l, Pl, 2-51
- Sleeve, P/M, 0.32b 0.50d 0.3l [430ss], 2-11, 3-37
- Sleeve, P/M, 0.32b 0.50d 0.5l [430ss], 2-47, 3-15
- Sleeve, P/M, 0.34b 0.63d 0.4l, Ss / Oil, 2-37, 2-43
- Sleeve, P/M, 1.25b 1.75d 0.7l [430ss], 2-55
- Sleeve, Vyl, Flex, .39id 03.0l, 2-13
- Solenoid Assy, Pull, 12vdc, 2-51
- Solenoid Kit, 12vdc, Replmt [Thrmsentry], 2-51
- Solenoid, #10, 12vdc, 4-14, 4-15
- Solenoid, #8, 12vdc, 4-15
- Solenoid, 12vdc, Hyd [Sz10], 4-16, 4-17
- Solenoid, Cntrl, 4-14, 4-15
- Solenoid, Starter [Ku], 5-31
- Solenoid, Stop, Eng, Dsl, 12vdc [Ku], 5-23
- Spacer, 2-37
- Spacer [Ku], 5-27
- Spacer, 0.56b 0.88d 1.82l, Pl, 2-67
- Spacer, Fltr, 2-69
- Spacer, Valve, Hyd, 4-11
- Spd.Cntrl.Lever, 5-25
- Spindle, Adjustment, 2-11
- Spring, 4-8, 5-7, 5-31
- Spring [En], 4-11

Spring Assy, Centering 10/15 Lb Preload], 2-73  
 Spring Kit, Scu [C], 4-13  
 Spring, deliv valve, 5-15  
 Spring, Arm, 5-9  
 Spring, Brush, 5-31  
 Spring, Cmpr, 0.72od .06wir 02.3l, 2-21  
 Spring, Cmpr, Rocker [Ku], 5-9  
 Spring, Dsl, 1.00od 0.50id 1.25l, 2-49, 3-17  
 Spring, Dsl, 1.25od 0.62id 1.80l, 2-49, 3-17  
 Spring, Extn, 0.38od 0.05wir 01.0l, 2-13  
 Spring, Extn, 0.38od 0.05wir 02.5l, 2-84  
 Spring, Extn, 0.75od 0.11wir 04.5l, 2-49, 3-17  
 Spring, Extn, 0.96od 0.05wir 01.4l, 2-51  
 Spring, Flat, .06, 0.75w X 01.8l, 2/.28h, 2-15  
 Spring, Pump, Hyd, Gear, 4-8  
 Spring, Return, 5-25  
 Spring, Tens, 2-67  
 Spring, Tors, 0.81id .12wir 08.0coil, 2-15  
 Spring, Tors, 1.03id .11wir 03.0coil, 2-47  
 Spring, Valve, 5-9  
 Spring, Valve, Hyd, 4-11  
 Spring, Valve, Hyd [En], 4-11  
 Spring, Wir, 0.08d, Parking Brake, 2-39  
 Spring, Wir, 0.25d, Brake Return, 2-39  
 Spring, plunger, 5-15  
 Spring, Start, 5-24  
 Starter Assy (See Starter Breakdown), 5-29  
 Stay, Dynamo, 5-34  
 Steer- Control, Hyd05, 06.1 914, 4-13  
 Steer- Control, Hyd05, 06.1 914 (See Breakdowns), 2-21  
 Stopper, 5-19, 5-21  
 Strainer, Hyd, 010gpm 100mesh, 1-1, 2-83  
 Strainrelief, 2-69  
 Strap Wldt, Tank, 2-31, 2-83  
 Strap Wldt, Tank, Hyd, 2-83  
 Strap, Rbr, 2-71  
 Strap, Rbr, Tie- Down, 19.0l, 2/ Hook, 2-35  
 Strap, Static, W/Grommet, .19 1.1w 25.0l, 2-5  
 Strip Wldt, Seal, Door, 2-67  
 Strip, Rbr, 0.06 02.50w 02.5l, 2-25  
 Strip, Retainer, 2-67  
 Strip, Retainer, Dump Door, 2-67  
 Strip, Retainer, Flap, 2-5  
 Strip, Retainer, Front, Sbdc, 3-25, 3-29  
 Strip, Retainer, Hppr Lip, 2-59  
 Strip, Retainer, Seal, 2-9  
 Strip, Retainer, Skirt, Sbdc, 3-25, 3-29  
 Stud, 5-9, 5-36  
 Stud [Ku], 5-13  
 Stud [Ku], 5-7, 5-25  
 Stud, M8 X 1.25 [55.0], 2-71  
 Stud, Spcl, 2-45  
 Stud, Wheel .50- 20 X 1.50, 3-33, 3-34, 3-35  
 Stud, Wheel, .50- 20 X 1.50l, 0.370th, 2-41  
 Support Wldt, Rh, Sbdc, 3-23, 3-27  
 Support Wldt, Lh, Sbdc, 3-27  
 Support, Hppr, Lip, Back, 2-65  
 Support, Hppr, Lip, Front, 2-65  
 Support, Hppr, Lip, Side, 2-65  
 Switch, Ignition [Ku], 2-19  
 Switch, Press, Adj [4- 16 In Wtr], 2-67

Switch, Pull, No, 2-13  
 Switch, Push, Spst, No, 2-51  
 Switch, Rocker, 3 Position, 2-19  
 Switch, Seat, 2-11  
 Switch, Snap, 15a No, 2-13, 2-39  
 Switch, Snap, 15a No, Rlr, 2-67  
 Switch, Snap, 25a Spdt, 2-19  
 Switch, Temp, Sealed, Nc, 2-71  
 Switch, Thermostat, Water, 2-23  
 Switch, Wobble, Spdt, 250vac, 15a, 2-57

T

Taillight, Led, 13.5v, 5.3 X 3.4, 2-5  
 Tank, Fuel, 06.9gal, 10.53w 18.6hi 10.0l, 2-31  
 Tank, Fuel, 07.3gal, 10.53w 18.6hi 11.0l, 2-31  
 Tape, Hook, 1.0w [Velcro], 3-9  
 Tape, Warning, Left Blk/Yel [33 Mtr], 2-96  
 Tape, Warning, Rh, Blk/Yel [33 Mtr], 2-96  
 Tappet [Ku], 5-19  
 Terminal, Qf, .25, 5-34  
 Thermostat, 160deg, 1.7d [Ku], 5-32  
 Thrust Bearing .4Mm, 5-11  
 Thrust Bearing .2Mm, 5-11  
 Thrustwasher, 5-21  
 Tie, Cable, Nyl, 07.3l .19w 1.8 Max D, 2-29, 2-31, 2-41, 2-49, 2-59, 2-61, 2-73, 3-17, 3-37  
 Tie, Cable, Nyl, 11.4l .19w 3.0 Max D, 2-19  
 Tie, Cable, Nyl, 14.5l .30w 4.0 Max D, 2-5  
 Timer, 12vdc, 10a [Left Hand Side Brush], 3-15  
 Timer, 12vdc, 10a, 2s [Ce Seat Switch], 2-19  
 Timer, Glow Plug [Ku], 5-28  
 Timer, Glowplug [Ku], 2-23  
 Tire, 3-34  
 Tire and Wheel Assembly, 16x6 RS Radial, 3-35  
 Tire and Wheel Assembly, Non-Marking Solid, 3-32, 3-33  
 Tire Assy, Idler, 16.0 X 3.5, Rubber, 2-39  
 Tire Assy, Pneu, 150/75- 08 4.5Bc, Ce, 2-41  
 Tire, 150/75R8 Pneumatic, 3-35  
 Tire, 4.00X8- 3.75 Sol. Non-Mark, 3-32, 3-33  
 Tire, Pneu, 16X6.0X08, 10Ply [1C12], 2-41  
 Tire, Tube & Flap Assy, 3-34, 3-35  
 Tire/wheel Assy, 16x6- 8 10pr, 3-34  
 Tray Wldt, Dust [Cyclone], 2-69  
 Tray, Dust, Shkr, 2-69  
 Tray, Mold, 2-69  
 Tread, Non-Skid, 01.4w 12.0l, 2-19  
 Tread, Non-Skid, 02.2w 15.5l, 2-37  
 Tread, Non-Skid, 06.5w 20.6l, 2-37  
 Tube Wldt, Exhaust, 1.6d, 2 Hole Flng, 2-33  
 Tube Wldt, Torque, 2-45  
 Tube, 0.26id 0.38od 00.3l, Stl, Pl, 2-73  
 Tube, 0.33id 0.51od 00.8l, Stl, Pl, 3-15  
 Tube, 0.34id 0.62od 00.2l, Stl, 2-39  
 Tube, 0.38id 0.75od 00.9l, Stl, 2-67  
 Tube, 0.38id 0.81od 00.4l, Stl, 2-53  
 Tube, 0.42id 0.62od 01.0l, Stl, Pl, 2-47

Tube, Breather, 5-12  
 Tube, Drain, Starter, 5-31  
 Tube, Intake, 2.0d 02.0l, Flng, 2-27  
 Tube, Pickup, Oil [Sump, Ku], 5-4  
 Tube, Tire- Inner 16X6- 8, 3-34, 3-35  
 Tube, Transition, Valve, Ic, 2-51

V

Valve Assy, Relief, 4-13  
 Valve Seat, 5-7  
 Valve, Breather, Complt, 5-12  
 Valve, delivery, 5-15  
 Valve, Drive, Pump, Hyd, Gear, 4-8  
 Valve, Exhaust, 5-9  
 Valve, Hyd, Mnl, 2spool 0100psi 10gpm, 4-11  
 Valve, Hyd, Mnl, 2spool 0100psi 10gpm (See Breakdowns), 2-84  
 Valve, Hyd, Solenoid, 12vdc, 4-14, 4-15  
 Valve, Hyd, Solenoid, 12vdc (See Breakdowns), 2-85, 3-19  
 Valve, Hyd, Solenoid, 12vdc [1045853], 4-17  
 Valve, Hyd, Solenoid, 12vdc [1046687], 4-16  
 Valve, Pump, Gear Hyd [Char Lynn], 4-8  
 Valve, Relief, 4-14, 4-15  
 Valve, Relief, 2000psi, 4-3  
 Valve, Relief, 2500psi, 4-3  
 Valve, Stem, Hyd, 4-17  
 Valve, Stem, No, 4-16, 4-17

W

Wand Kit, Vacuum, Ci [S20], 3-31  
 Wand, Vacuum, W/ Label, Ce [S20 ], 3-31  
 Washer, 5-7, 5-9  
 Washer Flat, 0.50, Sae, 2-15, 2-23, 2-39, 2-49, 2-67, 3-5, 3-7, 3-17  
 Washer, Adjusting [Ku], 5-27  
 Washer, Flat [Ku], 5-9  
 Washer, Flat, 0.20b 0.50d .06, Alm, Blind, 2-67  
 Washer, Flat, 0.25, Fendr, 2-67, 3-11  
 Washer, Flat, 0.25, Sae, 2-13, 2-51, 3-37  
 Washer, Flat, 0.25, Std, 2-11, 2-29, 2-33, 2-57, 2-59, 2-61, 2-67, 2-73, 2-83, 3-15, 3-23, 3-27, 3-31  
 Washer, Flat, 0.25b 0.56d .05, Pl, 10, 3-5, 3-7  
 Washer, Flat, 0.25b 0.88d .06, Neo, 2-73  
 Washer, Flat, 0.27b 0.69d .05, Ss, 2-19, 3-15  
 Washer, Flat, 0.31, Fendr, 2-5, 2-55, 2-59, 2-69, 3-11, 3-23, 3-25, 3-27, 3-29  
 Washer, Flat, 0.31, Sae, 2-7, 2-9, 2-25, 2-73  
 Washer, Flat, 0.31, Std, 2-5, 2-11, 2-13, 2-15, 2-17, 2-37, 2-39, 2-43, 2-45, 2-47, 2-59, 2-63, 2-65, 2-67, 2-69, 2-71, 2-84, 3-5, 3-7, 3-15  
 Washer, Flat, 0.31b 0.88d .12, Rbr, 2-84  
 Washer, Flat, 0.32b 1.00d .12, Ss, 2-71  
 Washer, Flat, 0.34b 0.69d .06, Nyl, 2-15  
 Washer, Flat, 0.38, Sae, 2-23, 2-25, 2-33, 2-35, 2-41, 2-73, 2-81, 2-83, 3-11

## CROSS REFERENCE

Washer, Flat, 0.38, Std, 2-23, 2-47, 2-49,  
2-55, 2-59, 2-61, 2-67, 2-69, 2-85,  
3-17, 3-19  
Washer, Flat, 0.38b 0.88d .08, Ss, 2-49,  
3-17  
Washer, Flat, 0.40B 1.12D .12, Ss, 2-59,  
2-61, 2-67  
Washer, Flat, 0.44, Std, 2-47  
Washer, Flat, 0.53b 1.06d .10, Stl, Pl, 2-21  
Washer, Flat, 0.53b 1.75d .12, Stl, Pl,  
2-23, 2-25, 2-45  
Washer, Flat, 0.62, Sae, 2-49, 3-17  
Washer, Flat, 0.75, Sae, 2-41  
Washer, Flat, 0.76b 1.50d .06, Ss, 2-39  
Washer, Flat, 08, 2-51  
Washer, Flat, 1.02b 1.75d .12, Stl, 2-57  
Washer, Flat, 1.26b 1.88d .13, Stl, 2-41  
Washer, Flat, 1.91b 3.00d .16, Felt, 2-41  
Washer, Flat, 10, 2-13, 2-31, 2-39, 2-59,  
2-61, 2-69, 3-9  
Washer, Flat, Belleville, .31, 3-11  
Washer, Flat, Belleville, .50, 2-55  
Washer, Flat, M21.0b X 37d X 3, 2-39  
Washer, Flat, Pump, Hyd, 4-3  
Washer, Lock, Int-Ext, 0.25, 2-69  
Washer, Lock, Int-Ext, 0.31, 2-5  
Washer, Lock, Int-Ext, 0.38, 2-35  
Washer, Lock, Int, 0.31, 3-5, 3-7  
Washer, Lock, Int, 04, 2-57  
Washer, Lock, Int, 10, Ss, 2-71  
Washer, Plain, 5-9, 5-25  
Washer, Plain [Ku], 5-27  
Washer, Pump, Hyd [En], 4-3  
Washer, Sealing, M8, 2-43  
Washer, Split Loc [Ku], 5-13  
Washer, Spring [Ku], 5-31, 5-34  
Washer, Thrust, 0.53b 1.00d 0.03w[Fbrgl],  
2-49, 3-17  
Washer, Thrust, 0.61b 1.25d .06, Fgl, 2-49,  
3-17  
Washer, Valve, Hyd, 4-11  
Washer, Valve, Hyd [En], 4-11  
Washer, Wavy, 0.53b 0.81d .09, 2-45  
Washer, Plain, 5-34  
Weight, Eccentric, Pntd, 2-71  
Wheel and Tire Kit, Bias Front, 3-34  
Wheel and Tire Kit, Radial Front, 3-35  
Wheel, Steering, 14.0D 0.81B 36Tooth,  
2-21  
Wire, Solenoid, Starter [Ku], 5-31

## Y

Yoke, Starter [Ku], 5-31