

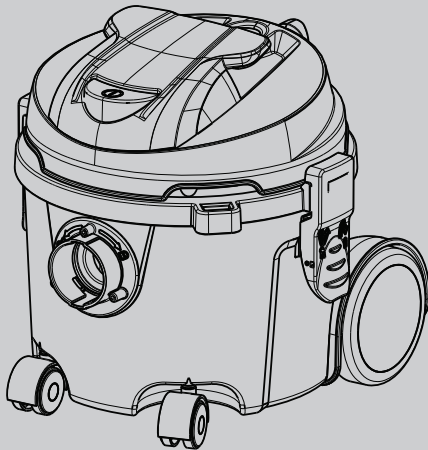


# V-CAN-10

Dry Vacuum Cleaner

Gebruikershandleiding

NL



Model Part No.:  
1244295 - 220-240V EU



Walo Hygiëne en Reinigingssystemen B.V.  
0187-605374  
welkom@walo.nl  
www.walo.nl



PLDC04152-04  
Rev. 04 (03-2019)



**Walo Hygiëne en Reinigingssystemen B.V.**  
0187-605374  
welkom@walo.nl  
www.walo.nl



HET SYMBOOL CE BETEKENT “EUROPESE CONFORMITEIT” EN WIJST EROP DAT HET PRODUCT VOLDOET AAN DE ESSENTIELE VEREISTEN VAN DE RICHTLIJNEN INZAKE VEILIGHEID, VOLKSGEZONDHEID, BESCHERMING VAN DE CONSUMENT, ENZ.



DIT SYMBOOL WORDT GEBRUIKT OM DE OPERATOR ERAAN TE HERINNEREN DAT MAXIMAAL AANDACHT BESTEED MOET WORDEN AAN ALLE HANDELINGEN DIE LETSELS KUNNEN VEROORZAKEN, ZELFS DE DOOD, AAN DE OPERATOR ZELF OF AAN PERSOONEN OF DIEREN IN DE OMGEVING. VERDER KUNNEN DE HANDELINGEN WAAROP DIT SYMBOOL BETREKKING HEEFT OOK ONHERROEPELIJKE SCHADE TOEBRENGEN AAN DE ZUIGER



WAARSCHUWING: LEES AANDACHTIG DEZE HANDLEIDING VOORALEER DE ZUIGER AAN TE ZETTEN. HOU DE INSTRUCTIES ALTIJD BIJ DE HAND VOOR EEN SNELLE RAADPLEGING. BEWAAR DEZE GEBRUIKSAANWIJZINGEN ZORGVULDIG.



GOOI DE ELEKTRISCHE APPARATEN NIET BIJ HET GEWOON HUISHOUDELIJK AFVAL. IN OVEREENSTEMMIN MET DE EUROPESE RICHTLIJN 2012/19/EU BETREFFENDE HET AFVAL VAN ELEKTRISCHE EN ELEKTRONISCHE APPARATUUR (RAEE) EN DE OPNAME ERVAN IN HET NATIONAAL RECHT, MOETEN DE ELEKTRISCHE APPARATEN DIE NIET MEER GEBRUIKT WORDEN AFZONDERLIJK AFGEDANKT EN OP ECOLOGISCHE WIJZE VERWERKT WORDEN.

## INLEIDING

Deze handleiding beschrijft de functies van uw zuiger.

Het is de verantwoordelijkheid van de koper ervoor te zorgen dat de zuiger gebruikt wordt door personen die deze handleiding gelezen hebben.

De koper is geenszins geautoriseerd om de zuiger te wijzigen. Dit doet de garantie vervallen en ontheft de fabrikant van elke verantwoordelijkheid voor eventuele schade aan voorwerpen of personen.

In geval van verlies of beschadiging van de gebruiksaanwijzingen, contacteer de fabrikant.

Indien de zuiger doorverkocht wordt, moeten deze gebruiksaanwijzingen overhandigd worden aan de toekomstige eigenaar of moeten de gegevens van de fabrikant doorgegeven worden.

De zuiger werd, voor de levering en om borg te staan voor de correcte werking, onderworpen aan een elektrische test volgens strenge interne procedures en met moderne instrumenten die jaarlijks geïjkt worden.

## BEOOGD GEBRUIK

Apparaat geschikt voor het opzuigen van stof en klein afval. Niet gebruiken om vloeistoffen op te zuigen.

Sterk en krachtig, gebruiksvriendelijk, met alle nodige accessoires om een bijzonder doeltreffend instrument te zijn voor een grondige en snelle reiniging.

Deze machine is ontworpen voor commercieel gebruik, bijvoorbeeld, in hotels, in scholen, ziekenhuizen, bedrijven, winkels, kantoren en verhuurkantoren.

## VEILIGHEIDSVOORSCHRIFTEN DIE STRIKT NAGELEEFD MOETEN WORDEN - VEILIG GEBRUIK

Lees aandachtig de instructies vooraleer de zuiger te gebruiken, om altijd veilig te werk te gaan.



**Let op: Vooraleer het apparaat te gebruiken, moet het correct gemonteerd worden. Controleer of de filterende elementen correct gemonteerd en efficiënt zijn.**



**Let op: Enkel voor gebruik binnen.  
 Waarschuwing: Zuig enkel droog materiaal op.  
 Let op: Zuig geen vloeistoffen op.**

- Deze machine is niet bestemd om gebruikt te worden door personen (inclusief kinderen) met lichamelijke, zintuiglijke of geestelijke beperkingen of die niet over de nodige ervaring of bevoegdheid beschikken.
- **AANDACHT:** Kinderen moeten onder toezicht blijven omdat ze niet met het apparaat mogen spelen.
- **WAARSCHUWING:** De operatoren moeten correct opgeleid zijn omtrent het gebruik van deze machine.
- **AANDACHT:** De componenten van de verpakking kunnen gevaarlijk zijn \*vb. plastic zakken(> bewaar ze buiten het bereik van kinderen, dieren en personen die zich niet bewust zijn van hun gedrag.
- Voor een correcte afdanking van de verpakking, volg de lokale richtlijnen.
- Waak erover dat de elektrische gegevens aangeduid op het plaatje met de techni-

- sche gegevens overeenkomen met die van het net waarop men het apparaat wilt aansluiten en dat het stopcontact overeenkomt met de stekker van het apparaat.
- Waak erover dat het voedingssnoer altijd volledig afgerold is tijdens het gebruik van de zuiger.
  - Raak de stekker en stofzuiger niet aan met natte handen.
  - Zuig geen materiaal op dat de filterende elementen kan beschadigen (vb. glasscher-ven, metaal, enz.).
  - Trek nooit aan het apparaat en til het nooit op aan het voedingssnoer.
  - Dompel het apparaat niet onder in water voor de reiniging, en was het niet met wa-terstralen.
  - Gebruik het apparaat niet boven de 2000 m
  - WAARSCHUWING: Dit apparaat is niet geschikt om gevaarlijke stofdeeltjes op te vangen
  - AANDACHT: Zuig geen gloeiende, ontvlambare, explosieve, toxische stoffen/meng-sels op. De maximaal toegelaten bedrijfstemperatuur is 40°C (104°F).



**Let op: Elk gebruik verschillend van wat aangegeven is in deze handlei- ding kan gevaarlijk zijn, en moet bijgevolg vermeden worden.**



**Let op: Laat het apparaat nooit zonder toezicht aan staan, trek altijd de stekker uit het stopcontact wanneer het apparaat niet gebruikt wordt en hou het altijd buiten het bereik van kinderen of personen die zich niet bewust zijn van hun gedrag.**

- AANDACHT: het apparaat moet gebruikt, gemonteerd, gerepareerd en getransporte-erd worden op een stabiel en veilig vlak dat niet helt.
- AANDACHT: Dit apparaat moet volgens het gewicht ervan opgesteld worden op een stabiel, veilig en niet hellend vlak, enkel in afgesloten omgevingen zonder vocht.
- AANDACHT: Dit apparaat mag niet gebruikt worden buiten, in vochtige condities of bij lage temperaturen.
- AANDACHT: Richt de zuigopening nooit naar lichaamsdelen van personen of dieren zoals de ogen, oren, de mond,... want dit kan heel gevaarlijk zijn.
- AANDACHT: Als het apparaat voorzien is van een extra aansluiting, zorg er dan voor dat het elektrisch apparaat het vermogen aangegeven op de aansluiting niet over-schrijdt. Wanneer deze norm niet wordt nageleefd, kan er brand ontstaan en letsels voor de gebruiker, zelfs met dodelijke afloop.
- WAARSCHUWING: Het voedingssnoer mag nooit in contact komen met de draaien-de borstels van de mattenklopper.
- AANDACHT: Gebruik enkel de accessoires geleverd met het apparaat of eventueel aangegeven in de gebruiksaanwijzingen. Het gebruik van andere accessoires kan de veiligheid schaden.
- AANDACHT: Het apparaat is niet geschikt voor omgevingen waarin elektrostatische ontladingen of vonken schade kunnen toebrengen aan de elektrische componenten of de personen.



**Aandacht: elke wijziging aan het apparaat is verboden. Elke wijziging zal het garantieattest van de fabrikant doen vervallen en kan brand, schade en zelfs de dood van de gebruiker tot gevolg hebben.**



**De fabrikant kan niet aansprakelijk gesteld worden voor schade veroorzaakt aan personen of voorwerpen als gevolg van het niet naleven van deze instructies of wanneer het apparaat op onredelijke wijze gebruikt wordt.**



**Trek altijd de stekker uit het stopcontact vooraleer om het even welke handeling te verrichten.**

**Na elk gebruik en vooraleer het apparaat te laten onderhouden, moeten alle onderdelen ervan gereinigd worden om risico's te voorkomen.**

- Om borg te staan voor een veilige en continue werking van het apparaat, moet periodiek onderhoud gepleegd worden. Dit behelst een controle van de integriteit van de onderdelen in plastic, de filterende kit, de dichtheid van de pakkingen en de correcte werking van het stuurmechanisme.
- Controleer regelmatig het voedingssnoer op schade zoals schuurplekken, scheuren of veroudering. Vervang de kabel vooraleer het apparaat verder te gebruiken.
- De vervanging van de beschadigde kabel moet uitgevoerd worden door de technische assistentie of bevoegd personeel dat geautoriseerd is door een erkende instantie.
- Als u verlengsnoeren gebruikt, zorg er dan voor dat deze minstens dezelfde doorsnede als het voedingssnoer hebben en dat ze niet in contact komen met vloeistoffen of geleidende oppervlakken.
- De reiniging dient nooit uitgevoerd te worden door kinderen die niet onder toezicht staan.
- Onderhoud en reparaties moeten altijd uitgevoerd worden door personeel geautoriseerd door de fabrikant of door een erkende instantie; de onderdelen die eventueel beschadigd zijn moeten enkel door originele wisselonderdelen vervangen worden.
- Om het apparaat voor het opzuigen van stof perfect efficiënt te houden, moet de filter in polyester na elk gebruik worden schoongemaakt door schudden. Vervang de filterzak als die vol is.
- Reinig alle onderdelen van het apparaat na gebruik; ledig de reservoirs, schud de filters, vervang de volle filterzak en ga met een vochtige doek over de oppervlakken vooraleer het apparaat op te bergen.

## **LAWAAI**

Waarden gemeten volgens de normen EN 60704-1 (1997)/ EN 60704-2-1 (2001) ISO3744.

De meting van het geluidsdrukniveau van de machine is 68 dB(A)

## **TRILLINGEN**

De trillingswaarden hand-arm op de zuigbuis bedragen minder dan 2,5 m/s<sup>2</sup> zoals voorgeschreven door ISO 5349-1.

In ongunstige voedingscondities kan het apparaat tijdelijke spanningsvallen laten zien.

## **BESCHRIJVING COMPONENTEN (PAGE 131)**

- A - Kop
- B - Schakelaar
- E - Haken voor de aanzetting van de motorgrendel op de bak
- F - Bak
- H - Zuigmond

- I - Draaiende wielen
- K - Hoofdfilter in te voeren in de bak
- L - Filterzak rechtstreeks aan te brengen op de zuigmond. Het gebruik ervan sluit het gebruik van de filter in polyester niet uit, deze moet in elk geval gebruikt worden.
- M - Handgreep
- N - Soepele buis
- O - Buis
- P - Borstel dubbel gebruik
- P1 - Borstel stof
- P2 - Borstel vasttapijt
- Q - Platte lans
- S - Borsteltje

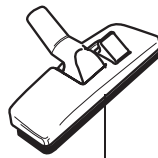
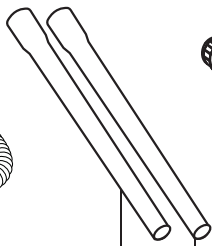
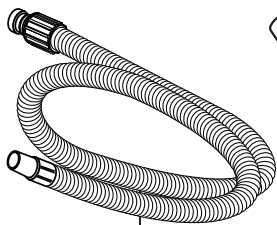
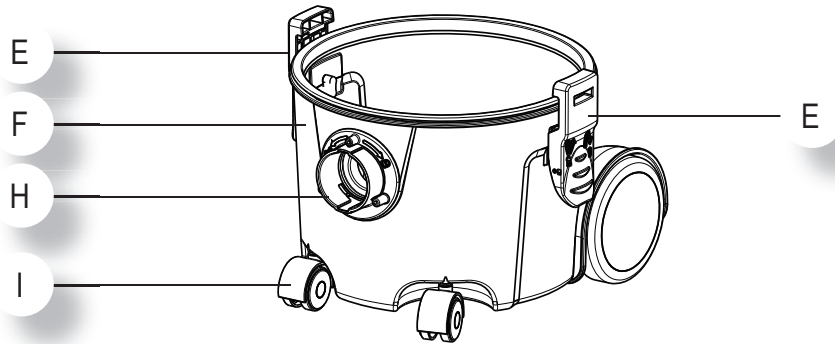
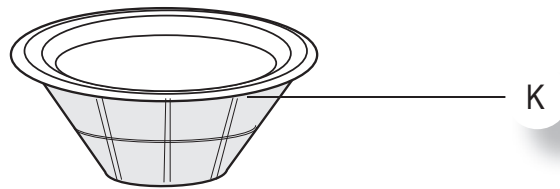
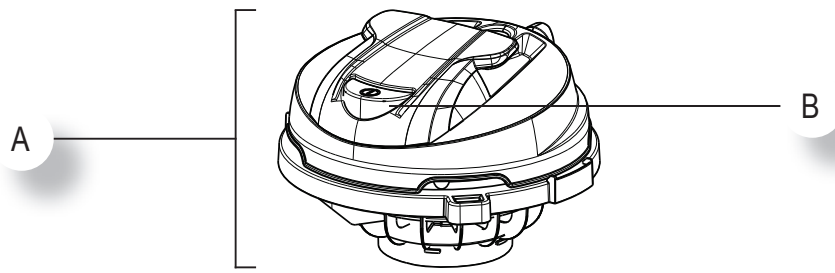
### OPZUIGEN STOF / WERKWIJZE (PAGE 132)

- Voer de filter in polyester in de bak (Afb. 1)
- Monteer de kop op de bak en blokkeer met de haken (Afb. 3)
- Voer de soepele buis in het mondstuk (Afb. 4)
- Breng de handgreep en de verlengstukken aan op het uiteinde van de soepele buis (Afb. 5)
- Kies en sluit het meest geschikte accessoire aan
- Als het gebruik van de papieren filter voorzien is, voer die in de bak door hem over de deflector te schuiven (Afb. 7)
- Zet het apparaat aan na de stekker in een stopcontact gestoken te hebben (Afb.6)

### TECHNISCHE SPECIFICATIES

<b>V-CAN-10</b>	
Spanning/Frequentie	220-240 Volt/50-60 Hz
Vastgesteld vermogen	700 W
Luchtstroom graad	104 m <sup>3</sup> /h
Zak capaciteit	6 L
Lengte stroomkabel	8 m
Gewicht	3,7 kg
Geluidsdruk niveau LpA [dBA]	68 dB
Geluidsniveau LwA + Onzekerheid KwA [dBA]	78 dB
Bouwklasse	II
Beschermingsgraad	IP20

# BESCHRIJVING COMPONENTEN



N

O

O

M

P

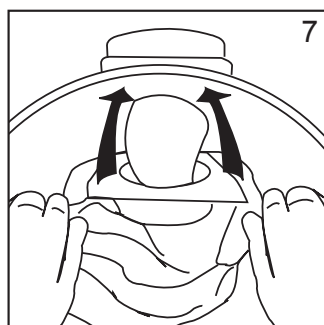
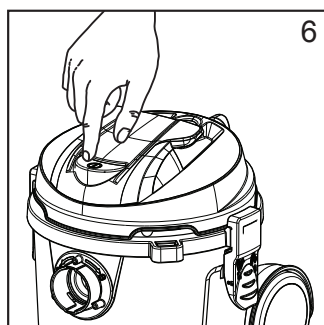
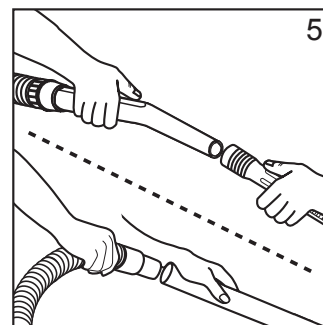
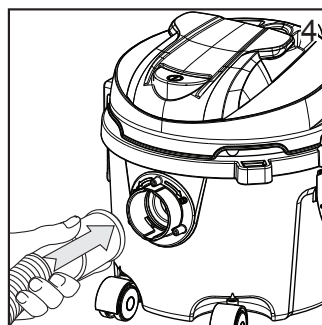
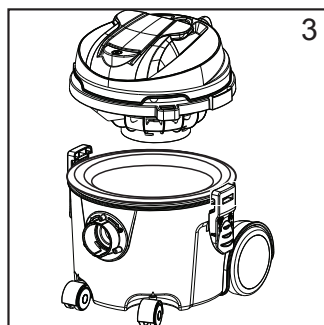
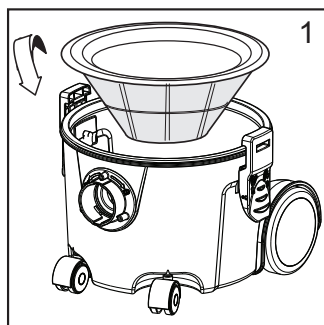
Q

S

L



## OPZUIGEN STOF



N.B. De tekeningen van de eerder genoemde apparaten zijn louter indicatief.

## AANBEVOLEN RESERVEONDERDELEN

<b>Description</b>	<b>Part No.</b>
Paper Vacuum Bag (10 pack)	9018676
Microfiber vacuum bag (10 pack)	9018678
Main Polyester Filter	KTRI05898
Vacuum hose w/ nozzle	KTRI05860
Two-Piece Wand	KTRI05776
Brush Floor Tool	KTRI05861
Crevice Tool & Round Brush Kit	KTRI05899
Latch Kit (qty 2)	KTRI05739
Caster Kit (qty 2)	KTRI05859