

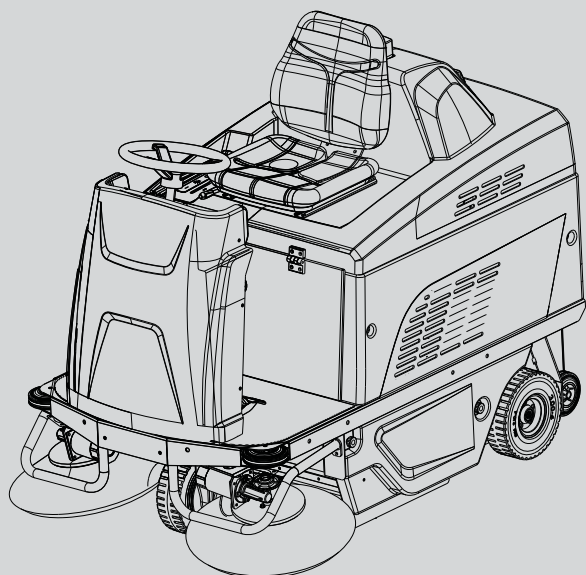
Region 1



S780

BATTERY SWEEPER

GEBRUIKERSHANDLEIDING (NL)



Model Part No.:
MSUB00717 - SWEEPER [S780, 180AH GEL, EMEA]



INHOUDSOPGAVE

BELANGRIJKE VEILIGHEIDSAANWIJZINGEN	3
VEILIGHEIDSBORDEN	6
TECHNISCHE EIGENSCHAPPEN	7
AFMETINGEN MACHINE	9
ALGEMENE INFORMATIE	10
Doel van de handleiding.....	10
Identificatie van de machine.....	10
Bij de machine gevoegde documentatie	10
TECHNISCHE INFORMATIE	11
Algemene beschrijving.....	11
Belangrijkste onderdelen van de machine	11
Bedieningspaneel.....	12
Accessoires.....	12
VERPLAATSING EN INSTALLATIE	13
Opheffen en vervoeren van de verpakte machine	13
Controles bij aflevering.....	13
Uitpakken	13
In tegengesteld geval moeten de verpakkingselementen verwerkt worden volgens de geldende wetgeving.	13
Voedingsaccu's	14
Instelling van accutype op de machine	14
Natte accu's, voorbereiding:.....	15
Accu's: installatie en aansluiting	15
Keuze om accu's OFF-BOARD op te laden	16
Voorbereiding van de OFF-BOARD acculader	16
Installatie zijborstel	16
PRAKTISCHE GIDS VOOR DE GEBRUIKER	17
Kleding en uitrusting.....	17
Alvorens de machine in werking te stellen	17
De machine voor het werk gereed maken	17
Werk.....	17
Bedrijfsrem en parkeerrem.....	19
Tijdens de werking van de machine	19
Noodstopknop	20
Veiligheidsthermostaat	20
Indicator accu's	20
Ledigen vuilopvangbak	20
Verplaatsing van de machine wanneer hij niet werkt	21
INSTRUCTIES VOOR HET ONDERHOUD	22
Onderhoud – Algemene regels	22
Reiniging luchtfilter zuigunit	22
Zekeringen	23
Onderhoud van de accu's	23
Controle van het elektrolytpeil van natte accu's.....	24
Opladen van de accu's.....	24
Accu: verwijdering	25
Vervanging middelste borstel	25
Afstelling slijtage middelste borstel	26
Afstelling slijtage zijborstels	26
Periodieke controles.....	27
PERIODEN VAN INACTIVITEIT	27
STORINGEN, OORZAKEN EN REMEDIES	28
ALARMEN / MELDINGEN OP HET DISPLAY	29
GEBRUIKERSMENU	30
AANBEVOLEN RESERVEONDERDELEN	31

BELANGRIJKE **VEILIGHEIDSAANWIJZINGEN**

De tekstgedeelten die niet over het hoofd gezien mogen worden zijn vet gedrukt en worden voorafgegaan door de hieronder getoonde en uitgelegde symbolen.



! GEVAAR:

Geeft aan dat moet worden opgelet dat geen ernstige gevolgen optreden die de dood of mogelijk gevaar voor de gezondheid van het personeel kunnen veroorzaken.

! OPGELET:

Geeft aan dat moet worden opgelet dat geen ernstige gevolgen optreden die schade aan de machine, de omgeving waarin men werkt of economische verliezen kunnen veroorzaken.



! GEVAAR: als er (natte) loodzuuraccu's op de machine geïnstalleerd zijn, moeten vonken, vlammen en rokende materialen uit de buurt van de accu's worden gehouden. Er ontsnappen explosieve gassen tijdens het normale gebruik en in het bijzonder tijdens het opladen.



! GEVAAR: Als er (natte) loodzuuraccu's op de machine geïnstalleerd zijn, wordt tijdens het opladen van de accu's het zeer explosieve waterstofgas opgewekt. Laat de stoelkap gedurende de gehele oplaadcyclus van de accu's naar het stuurwiel opengedraaid en voer de procedure uitsluitend in goed geventileerde gebieden en uit de buurt van open vuur uit.



! GEVAAR: gebruik de machine niet in aanwezigheid van ontvlambare vloeistoffen of dampen of brandbaar stof.



! GEVAAR: veeg geen giftige stoffen op.



! GEVAAR: veeg nooit brandende of gloeiende voorwerpen op.



! GEVAAR: deze machine mag niet worden gebruikt op vloeren waar zich gevaarlijke coatings/afwerkingen/materialen bevinden.

! OPGELET: gebruik de machine niet op natte oppervlakken.

Gebruik de machine niet:

- Als u de handleiding voor gebruik en onderhoud niet hebt gelezen.
- Als u niet getraind bent in het gebruik ervan.
- Als u niet uitdrukkelijk opdracht tot gebruik hebt gekregen.
- Als u minderjarig bent.
- Als er geen vuilopvangbak en/of filter aanwezig is.
- Als de machine niet goed werkt.
- Op plaatsen die niet voldoende verlicht zijn.
- In explosieve omgevingen.
- Op de openbare weg.
- Voor vuil dat schadelijk is voor de gezondheid (stof, gas, enz.).
- Als er gevaar bestaat voor vallende voorwerpen, tenzij de machine is uitgerust met een bescherming aan de bovenkant.
- Op plaatsen die te donker zijn om de bedieningsorganen veilig te zien of de machine te bedienen.

Kleding en uitrusting:

- Draag veiligheidsschoeisel met anti-slipzolen.
- Draag een beschermbril of een gelaatsscherm en veiligheidskleding.
- De noodzakelijke beschermingsmaatregelen voor stofniveaus kunnen, afhankelijk van het te reinigen oppervlak en de omgeving, bestaan uit ademhalingsmaskers van klasse FFP2, gelijkwaardig of hoger.

Alvorens de machine te starten:

- Controleer of de machine niet beschadigd is.
- Controleer de werking van de rem.
- Controleer of alle veiligheidsvoorzieningen geïnstalleerd zijn en correct werken.

Tijdens het gebruik van de machine:

- De machine wordt door één iemand bediend.
- Parkeer de machine op een vlakke ondergrond.
- Laat kinderen nooit op of in de buurt van de machine spelen.
- Gebruik de machine niet voor het opvegen/opzuigen van vloeistoffen.
- Gebruik de machine niet voor het opvegen van draden, koorden, banden of soortgelijke materialen.
- Beoordeel het type gebouw waarin men werkt (bv.: Farmaceutische industrie, ziekenhuizen, chemische industrie, enz.) en neem de hier geldende veiligheidsvoorschriften en –situatie nauwlettend in acht.
- Bestem deze machine niet voor andere gebruiksdoeleinden dan die uitdrukkelijk aangegeven in deze handleiding.
- Neem het beoogde gebruik in acht: deze machine is bedoeld voor commercieel gebruik, bijvoorbeeld in hotels, scholen, ziekenhuizen,

- fabrieken, winkels, kantoren en bedrijven.
 - Houd alle lichaamsdelen binnen de ruimte van de bestuurdersplaats wanneer de machine in beweging is.
 - De machine mag alleen binnenshuis worden opgeslagen.
 - Laat de machine niet als speelgoed gebruiken.
 - De machine is niet ontworpen om te slepen of getrokken te worden.
 - Gebruik de machine om geen enkele reden als steun voor gewichten.
 - Dek niet de ventilatie- en de warmteafvoeropeningen af.
 - De veiligheidsvoorzieningen mogen niet verwijderd, gewijzigd of overbrugd worden.
 - Tijdens het gebruik kan stofnevel ontstaan. Inademing van stofnevel kan schadelijk zijn voor de gezondheid.
 - De werkgever moet een risicobeoordeling uitvoeren om de noodzakelijke beschermende maatregelen met betrekking tot de vorming van stofniveaus te specificeren, afhankelijk van het te reinigen oppervlak en de omgeving. Beschermende mondkapjes van klasse FFP2, gelijkwaardig of hoger, zijn geschikt voor bescherming tegen het inademen van stofniveaus.
 - Raak met de handen geen bewegende onderdelen aan.
 - In geval van storing en/of slechte werking van de machine, deze onmiddellijk uitschakelen (door accu's/elektriciteitsnet los te koppelen) en niet proberen om de machine eigenhandig te repareren. Wendt u zich tot een technisch servicecentrum van de fabrikant.
 - Het temperatuurbereik dat voor het gebruik van de machine is voorzien, ligt tussen +4°C en +40°C; wanneer de machine niet gebruikt wordt, ligt dit temperatuurbereik tussen +0°C en +50°C.
 - De vochtigheidsgraad waarbij de machine onder alle omstandigheden kan werken is begrepen tussen 30% en 95%.
 - De machine moet werken op een hoogte van minder dan 2000 m.
 - Gebruik de rem om de machine te stoppen.
 - Niet gebruiken om oppervlakken te reinigen op hellingen groter dan die op de machine zijn aangegeven.
 - Niet gebruiken op hellingen groter dan die op de machine zijn aangegeven.
 - Bij gebruik van de machine op kleine hellingen, de machine niet dwars gebruiken, door altijd evenwijdig aan de richting van de helling te blijven, altijd met de nodige voorzichtigheid te rijden en niet om te keren.
 - De machine mag niet gebruikt worden door personen (kinderen inbegrepen) met lichamelijke, zintuiglijke of geestelijke beperkingen of met onvoldoende ervaring of kennis, tenzij zij onder toezicht staan van of instructies hebben gekregen over het gebruik van de machine van een persoon die verantwoordelijk is voor hun veiligheid.
 - Gebruik de machine niet voor het transport van personen/goederen of het trekken van goederen.
 - Doe sieraden, horloges, stropdassen en dergelijke af.
 - De gebruiker dient voor zijn veiligheid altijd de persoonlijke beschermingsmiddelen te gebruiken: beschermend schort of overall, antislip- en waterdicht schoeisel, rubberen handschoenen, veiligheidsbril en gehoorbescherming, masker voor bescherming van de luchtwegen.
- Voordat de machine wordt verlaten of vóór onderhoudswerkzaamheden:
- Parkeer de machine op een vlakke ondergrond.
 - Zet de machine af en verwijder de contactsleutel.
 - Trek de parkeerrem aan.
- Als onderhoud wordt verricht:
- Alle werkzaamheden moeten worden uitgevoerd onder omstandigheden met voldoende zicht en verlichting.
 - Koppel de machine van de stroomvoorziening af door de accu's los te koppelen.
 - Maak de acculader van de machine los.
 - De gebruiker dient voor zijn veiligheid altijd de persoonlijke beschermingsmiddelen te gebruiken: beschermend schort of overall, antislip- en waterdicht schoeisel, rubberen handschoenen, veiligheidsbril en gehoorbescherming, masker voor bescherming van de luchtwegen.
 - Doe sieraden, horloges, stropdassen en dergelijke af.
 - De machine niet duwen zonder dat een bediener op de stoel zit en het stuurwiel kan bedienen.
 - Bescherm de accu's tegen vuil, zoals bijvoorbeeld metaalstof.
 - Wees voorzichtig bij het gebruik van accuzuur, vermijd contact. Raak bij lekkage van accuvloeistof de vloeistof niet aan en neem de volgende voorzorgsmaatregelen in acht: Contact met de huid kan irritatie veroorzaken: was met water en zeep; inademing kan irritatie aan de luchtwegen veroorzaken: stel bloot aan de frisse lucht en raadpleeg een arts; contact met de ogen kan irritatie veroorzaken: was de ogen onmiddellijk grondig met water gedurende ten minste 15 minuten, raadpleeg een arts.
 - Leg geen gereedschappen op de accu's:

gevaar op kortsluiting en explosie.








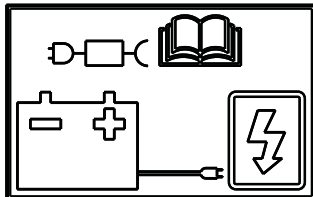
- Gebruik altijd de acculader (indien meegeleverd) die bij de machine is geleverd of die in elk geval de waarden aanbevolen in de technische gegevens bezit.
- Laat de installatie van de accu uitvoeren door technisch personeel dat gekwalificeerd is door TENNANT.
- Controleer het netsnoer van de acculader regelmatig op eventuele beschadiging; indien een beschadiging wordt geconstateerd, mag de apparatuur niet gebruikt worden; wendt u zich technisch personeel dat gekwalificeerd is door TENNANT. Koppel beide voedingen van de acculader los (zowel AC als DC).
- Trek niet aan het snoer van de acculader om het uit het stopcontact te halen, pak de stekker vast en trek eraan.
- Was de machine nooit met waterstralen.
- Reiniging en onderhoud die door de gebruiker moeten worden uitgevoerd, mogen niet worden uitgevoerd door kinderen zonder toezicht.
- Alle reparaties moeten worden uitgevoerd door technisch personeel dat gekwalificeerd is door TENNANT
- Er mogen alleen originele accessoires en reserveonderdelen worden gebruikt die door de fabrikant zijn geleverd, omdat alleen deze een veilige en probleemloze werking van het apparaat garanderen.
- Gebruik geen onderdelen die uit andere machines of kits uitgebouwd zijn als reserveonderdelen.

Wanneer de machine wordt geladen/gelost uit een voertuig:

- Maak de vuilopvangbak leeg voordat u de machine laadt.
- Rij niet met de machine op een gladde helling.
- Wees bijzonder voorzichtig wanneer u de machine op hellingen gebruikt.
- Zet de machine af en verwijder de contactsleutel.
- Blokkeer de wielen van de machine.
- Gebruik riemen om de machine te verankeren.

BEWAAR DEZE INSTRUCTIES

VEILIGHEIDSBORDEN

	OPGELET, GEVAAR WEGENS BEWEGENDE ORGANEN
	OPGELET, GEVAAR WEGENS AANWEZIGHEID ZUREN
	MAX. TE NEMEN HELLINGSGRAAD
	GEBRUIKERSHANDLEIDING, INSTRUCTIES VOOR DE WERKING
	LEES DE GEBRUIKERSHANDLEIDING
	GELIJKSTROOMSYMBOOL
	ISOLATIEKLASSE, DEZE INDELING IS SLECHTS GELDIG VOOR APPARATEN DIE OP ACCU'S WERKEN.
	AANSLUITPUNT VAN DE EXTERNE ACCULADER.

TECHNISCHE EIGENSCHAPPEN

Breedte gereinigde baan		mm	1100
		inch	43,30
Rendement per uur		m ² /h	3800-5600
		ft ² /h	40902,86 - 60277,9
Diameter middelste borstel		mm	280
		inch	11,02
Diameter zijborstel		mm	400
		inch	15,74
Vermogen motor middelste borstel		W	600
		HP	0,80
Vermogen motor zijborstel		W	90
		HP	0,12
Vermogen tractiemotor		W	450
		HP	0,60
Vermogen zuigmotor		W	260
		HP	0,34
Vermogen motor van filterschudder		W	90
		HP	0,12
Machinevermogen, (P _M)		W	1560
		HP	2.092
Max. snelheid		Km/h	6,2
		mph	3,8
Inhoud vuilopvangbak		liter	61
		gal	13,84
Paneelfilter, filteroppervlak		m ²	4
		ft ²	43,05
Diameter voorwiel		mm	250
		inch	9,84
Diameter achterwiel		mm	250
		inch	9,84
Max. te nemen hellingsgraad			16% / 9°
Brutogewicht (GVW)		kg	651
		lbs	1435,21
Transportgewicht zonder accu's		kg	258
		lbs	568,8
Transportgewicht met accu's		kg	394,4
		lbs	869,5
Aantal accu's		aantal	4
Spanning machine, V _M		V	24Vdc
Capaciteit afzonderlijke accu		Ah (5h)	180
Gewicht afzonderlijke accu		kg	34,1
		lbs	75,2
Voedingsspanning (voor opladen accu's)	Versies zonder acculader aan boord	V	24Vdc
Max. ampère (opladen accu's)		I	23A
Afmetingen machine		mm	X=1615 x Y=905 x Z=1210
		inch	X=63,58 x Y=35,62 x Z=47,63
Afmetingen accuvak (lengte, breedte, hoogte)		mm	500 x 500 x 360
		inch	19,68 x 19,68 x 14,1
Afmetingen verpakking (lengte, breedte, hoogte)		mm	1740 x 1100 x 1410
		inch	68,50 x 43,30 x 55,51

Geluidsdruk - Annex DD (Emission of acoustical noise) EN 60335-2-72: 2012		LpA (dB)	70
Onzekerheid van de meting		K (dB)	3
Gemeten geluidsvermogen		Lwa (dB)	82
Onzekerheid van de meting		K (dB)	3
Gegarandeerd geluidsvermogen		Lwa,g (dB)	83
Onzekerheid van de meting		K (dB)	3
Op hand overgebrachte trillingen - IEC 60335-2-72		HAV m/sec ²	2,6
Onzekerheid van de meting, k		m/sec ²	1,3
Op lichaam overgebrachte trillingen - IEC 60335-2-72		HBV m/sec ²	0,5
Onzekerheid van de meting, k		m/sec ²	0,3
IP-klasse		IP	IPX3

Brutogewicht (GVW): toegestaan maximumgewicht bij vollast van de bedrijfsklare machine en zijn nuttige lading. Het brutogewicht van de machine omvat de schoonwatertank vol met schoon water, de lege vuilwatertank (halfvol bij recyclingsystemen), lege stofzakken, hopper geladen op nominale capaciteit, de grootste aanbevolen accu's, alle accessoires zoals kabels, slangen, schoonmaakmiddelen, bezems en borstels.

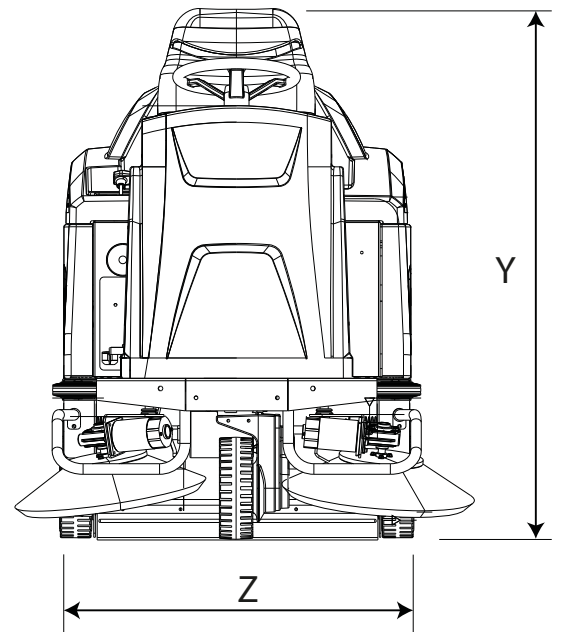
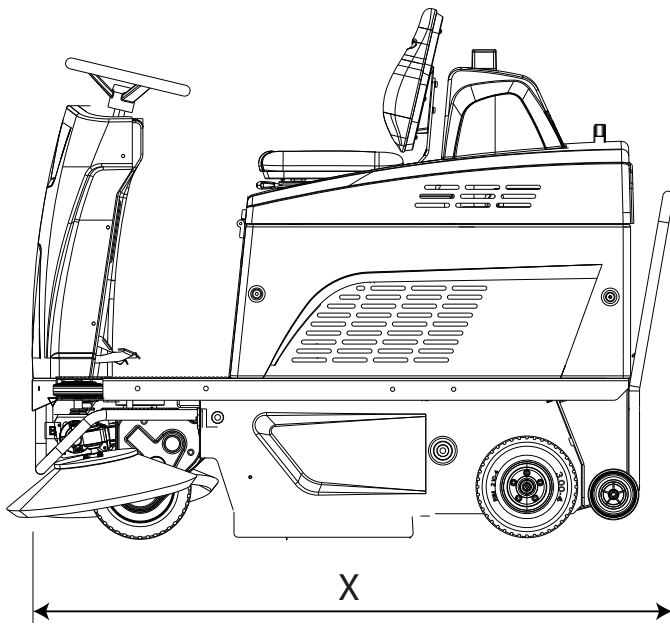
Vervoerd gewicht: verzendgewicht van de machine, met inbegrip van de accu's, maar zonder opties (bijvoorbeeld de bestuurderscabine, FOPS, tweede en derde zijborstel, frontale bevestiging voor de borstels), vers water (in het geval van scrubbers of gecombineerde machines) en het gewicht van een standaard bediener (75 kg).

Gegevens kunnen zonder voorafgaande kennisgeving gewijzigd worden

V , I : waarden voor opladen/voeding

V_M , P_M : machine onder gemiddelde werkomstandigheden (alle functies actief)

AFMETINGEN MACHINE



X-Y-Z: Zie tabel "TECHNISCHE EIGENSCHAPPEN"

ALGEMENE INFORMATIE

Doel van de handleiding

Deze handleiding is opgesteld door de fabrikant en maakt deel uit van de uitrusting van de [machine](#)¹.

Deze handleiding stelt het doel vast waarvoor de machine gebouwd is en bevat alle nodige informatie voor de [gebruikers](#)². Behalve deze handleiding, die de benodigde informatie voor de gebruikers bevat, zijn andere publicaties opgesteld die specifieke informatie voor de [onderhoudstechnici](#)³ bevatten.

De eventuele aanduidingen RECHTS en LINKS, RECHTSOM en LINKSOM in dit boekje worden t.o.v. de voortbewegingsrichting van de machine bedoeld.

De voortdurende naleving van de instructies garandeert de veiligheid van mens en machine, lage bedrijfskosten, de kwaliteit van de resultaten en een langere levensduur van de machine zelf. Het niet opvolgen van de instructies kan schade voor de mens, de machine, de te vegen vloer en het milieu met zich meebrengen.

Raadpleeg de inhoudsopgave voorin in de handleiding voor het snel opzoeken van de onderwerpen.

Ook al kijkt de machine in uw bezit in belangrijke mate af van de afbeeldingen in deze handleiding, zijn de veiligheid en de informatie over de machine verzekerd.

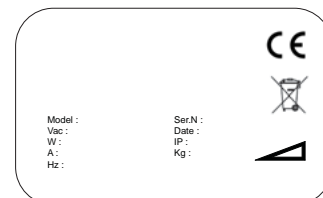
Identificatie van de machine

De serienummerplaat vermeldt de volgende informatie:

- Identificatie van de fabrikant.
- Model.
- Serienummer.
- Fabricagejaar.
- Voedingsspanning (waarde voor opladen/voeding).
- Stroomsterkte (maximale laadwaarde, compatibel met de voorschriften van de accufabrikant)
- Brutogewicht (GVW).
- IP beschermingsgraad.
- Machinespanning (onder gemiddelde werkomstandigheden).
- Machinevermogen (onder gemiddelde werkomstandigheden).
- Maximaal te nemen hellingsgraad.

Bij de machine gevoegde documentatie

- Gebruikershandleiding;
- CE-conformiteitscertificaat;
- Snelle gebruikersgids;
- Handleiding voor gebruik en onderhoud acculader (meegeleverd met acculader).



¹ De definitie "machine" vervangt de handelsnaam waarop deze handleiding betrekking heeft.

² Dit zijn de mensen die als taak hebben om de machine te gebruiken zonder ingrepen te verrichten die een duidelijke technische vaardigheid vereisen.

³ Dit zijn de mensen die de ervaring, technische opleiding, kennis van voorschriften en wetten bezitten en die in staat zijn om de benodigde activiteiten te verrichten en om mogelijke gevaren te herkennen en te voorkomen die tijdens de verplaatsing, de installatie, het gebruik en het onderhoud van de machine kunnen optreden.

TECHNISCHE INFORMATIE

Algemene beschrijving

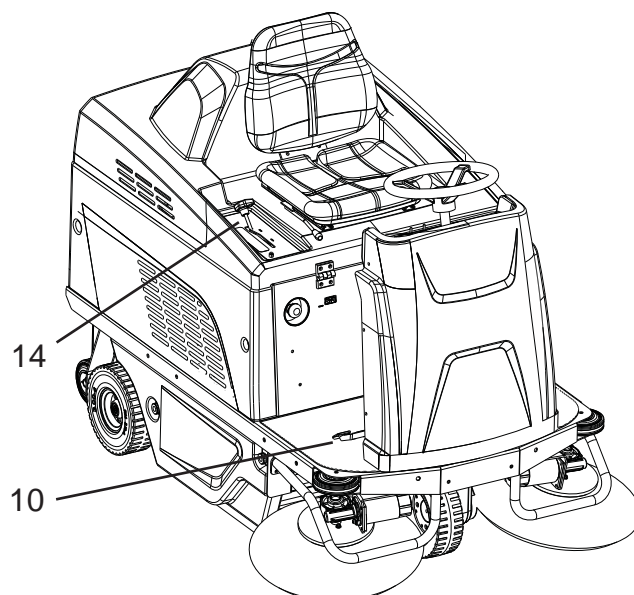
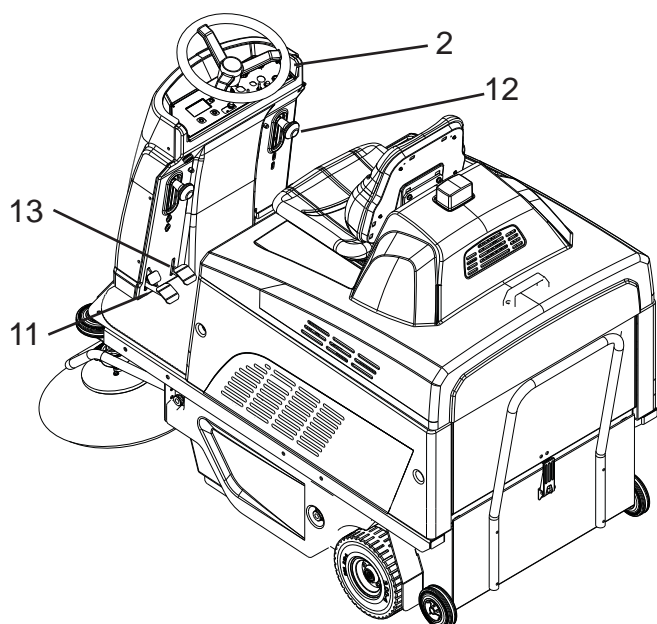
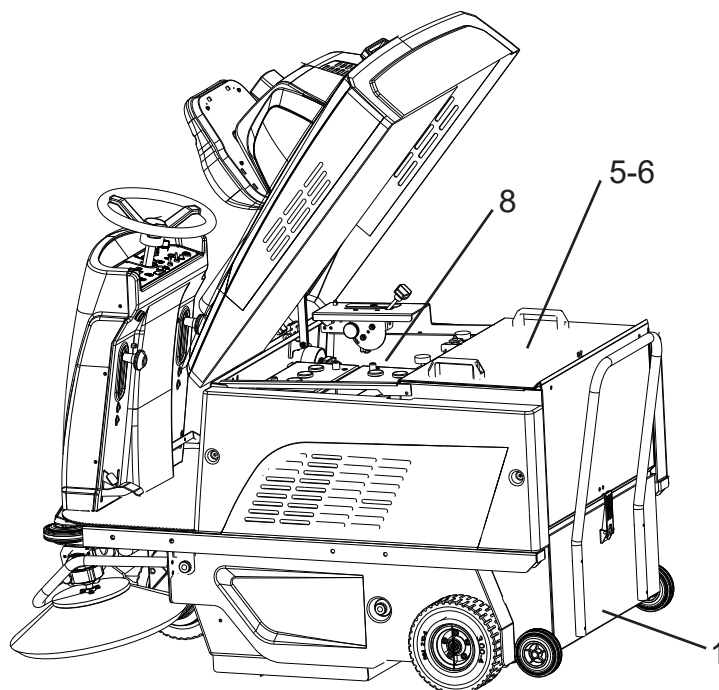
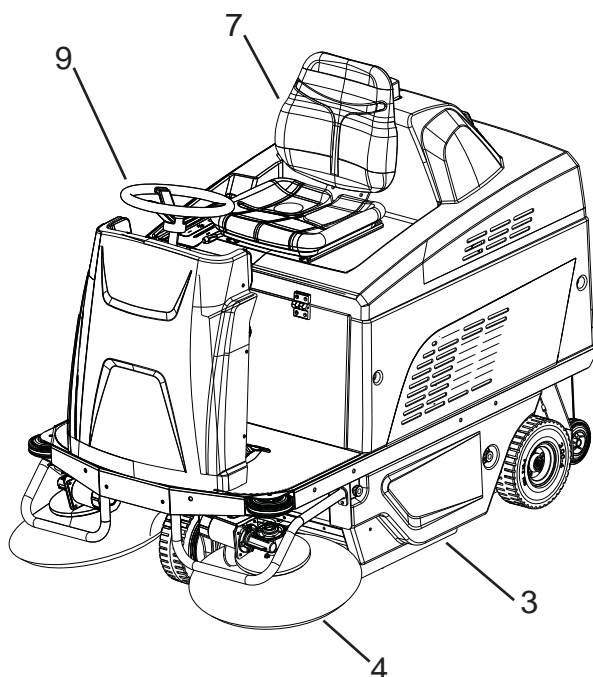
De machine in kwestie is een veegmachine die zowel in industriële als kantoor- en huiselijke omgevingen gebruikt kan worden voor het vegen van vloeren.

De veegmachine kan gebruikt worden voor het verwijderen van bewerkingsresten, stof en vuil van alle horizontale, harde en vrij gelijkmatige oppervlakken, zoals: cement, asfalt, gres, tegels, staalplaat, marmer, matten van rubber of plastic materiaal in het algemeen, geribbelde of gladde vloeren.

Belangrijkste onderdelen van de machine

De belangrijkste onderdelen van de machine zijn:

1. Vuilopvangbak.
2. Bedieningspaneel.
3. Middelste borstel.
4. Zijborstel.
5. Zuigfilter.
6. Filterschudder.
7. Bestuurdersstoel.
8. Accuvak.
9. Stuurwiel.
10. Gaspedaal.
11. Rempedaal en parkeerrem.
12. Bedieningshendels zijborstels.
13. Bedieningspedaal voor opheffen flap, zorgt ervoor dat de middelste borstel grote voorwerpen kan opnemen.
14. Bedieningshendel middelste borstel.



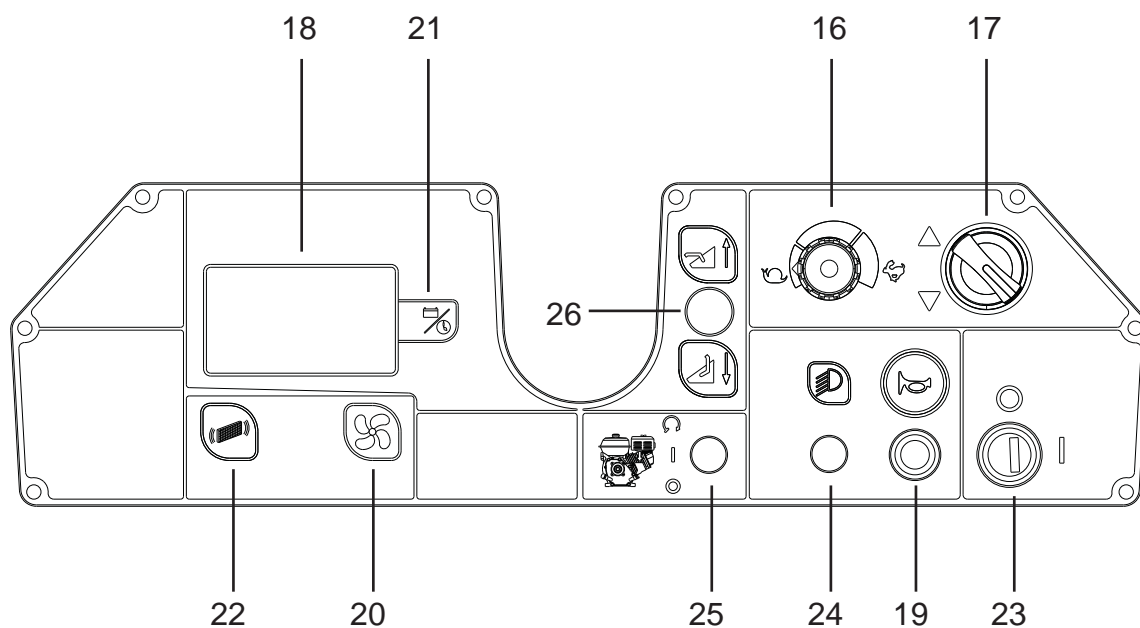
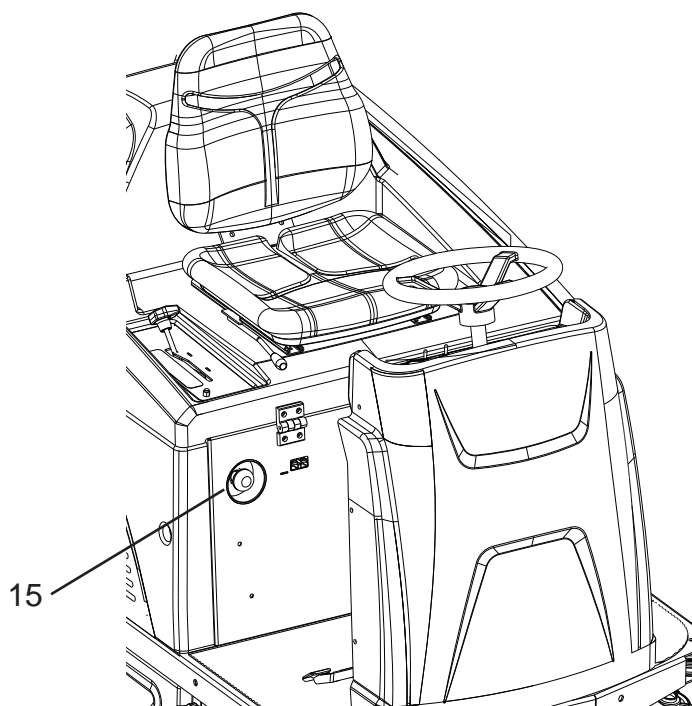
Bedieningspaneel

De machine beschikt over de volgende bedieningselementen en controlelampjes:

15. Noodstopknop, deze fungeert als veiligheidsvoorziening.
16. Snelheidspotentiometer, regelt de maximumsnelheid vooruit/achteruit van de machine.
17. Keuzeschakelaar rijrichting, voor keuze vooruit of achteruit rijden.
18. Display, geeft weer: Resterende acculaadstatus uitgedrukt in percentage, Alarmcodes en Urenteller.
19. Claxonknop.
20. Drukknop zuigunit, schakelt de zuigunit in/uit.
21. Programmeerknop, gebruikt bij het beheer van het GEBRUIKERSMENU.
22. Drukknop filterschudder, activeert handmatige werking van filterschudder.
23. Hoofdschakelaar/contactsleutel, schakelt de stroomtoevoer naar alle machinefuncties in of uit.
24. Niet gebruikt.
25. Niet gebruikt.
26. Niet gebruikt.

Accessoires

Zie lijst van aanbevolen reserveonderdelen.



VERPLAATSING EN INSTALLATIE

Opheffen en vervoeren van de verpakte machine

! OPGELET: controleer tijdens alle hefwerkzaamheden of de verpakte machine stevig bevestigd is, om onverwachts omkantelen of vallen te voorkomen.

Het laden/lossen uit de vervoersmiddelen moet met passende verlichting gebeuren.

De machine die door de fabrikant verpakt is op een houten pallet, moet met geschikte hefmiddelen (zie de richtlijn 2006/42/EEG en latere wijzigingen en/of aanvullingen) op het vervoersmiddel worden geladen en eenmaal op bestemming gearriveerd, met gelijksoortige hefmiddelen gelost worden.

Het opheffen van het verpakte machinelichaam mag uitsluitend verricht worden met een vorkheftruck. Hanteer met de nodige aandacht, voorkom stoten en keer de lading niet om.

Controles bij aflevering

Op het moment van aflevering door de vervoerder, aandachtig controleren of de verpakking en de hierin bevatte machine intact zijn. Indien deze schade heeft opgelopen, de omvang hiervan ook aan de vervoerder laten constateren; voordat de goederen geaccepteerd worden, zich schriftelijk voorbehouden om een aanvraag tot schadevergoeding in te dienen.

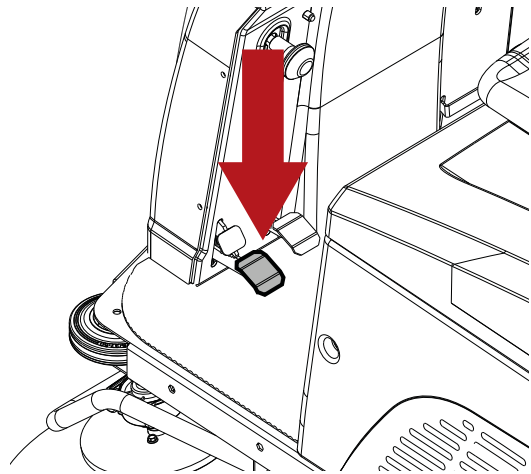
Uitpakken

! GEVAAR: degenen die de machine uitpakken, moeten de nodige persoonlijke beschermingsmiddelen dragen (handschoenen, bril, enz.) om het risico van letsel te beperken.

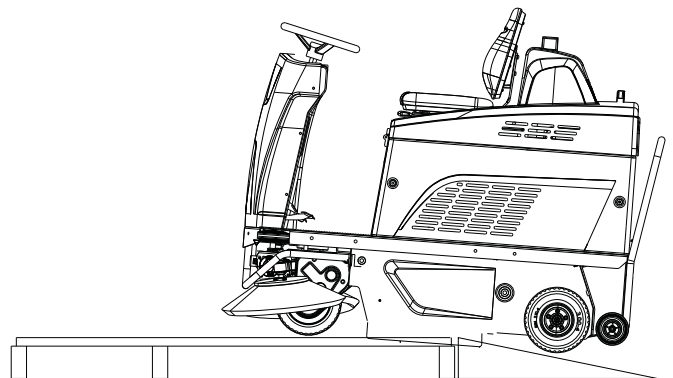
Verwijder de machine uit zijn verpakking door de volgende handelingen uit te voeren:

- Knip de plastic banden met een schaar of nijptang door en verwijder ze;
- Verwijder het karton;
- Verwijder de zijborstels uit het accuvak;
- Neem de enveloppen uit het accuvak en controleer de inhoud: gebruikershandleiding, CE-conformiteitscertificaat; beknopte gebruiksaanwijzing; instructies voor het instellen van de acculader; accubruggen met klemmen; 1 stekker voor de acculader; 2 sleutels

- Verwijder de metalen beugels die de voor-/achterwielen en het frame van de machine aan de pallet bevestigen.
- Zet de parkeerrem vrij.



- Laat met behulp van een hellende onderlegplaat de machine van de pallet aflopen, door hem in z'n achteruit eraf te duwen; De machine mag niet worden opgeheven.



- Haal de zijborstel uit zijn verpakking.
- Maak de buitenkant van de machine schoon met inachtneming van de veiligheidsvoorschriften;

Nadat het verpakkingsmateriaal is verwijderd, kunnen de accu's geïnstalleerd worden, zie de paragraaf "**Accu's: installatie en aansluiting**".

Bewaar de verpakkingselementen, aangezien deze opnieuw gebruikt kunnen worden om de machine te beschermen als deze van gebruiksplaats verandert of voor reparatie naar een werkplaats verstuurd moet worden.

In tegengesteld geval moeten de verpakkingselementen verwerkt worden volgens de geldende wetgeving.

Voedingsaccu's

! OPGELET: gebruik geen NIET-oplaadbare accu's

Op deze machines kunnen twee verschillende soorten accu's geïnstalleerd worden:

Gepantserde (natte) buisplatenaccu's: vereisen periodieke controle van het elektrolytpeil.

Gesloten accu's (GEL of AGM): dit type accu's vereist geen onderhoud.

De technische kenmerken moeten overeenkomen met die aangegeven in het hoofdstuk "**Technische eigenschappen**" van de machine: het gebruik van zwaardere accu's kan namelijk de wendbaarheid nadelig beïnvloeden en de tractiemotor oververhitten; toepassing van accu's met lagere capaciteit en gewicht vereisen daarentegen frequenter opladen.

Instelling van accutype op de machine

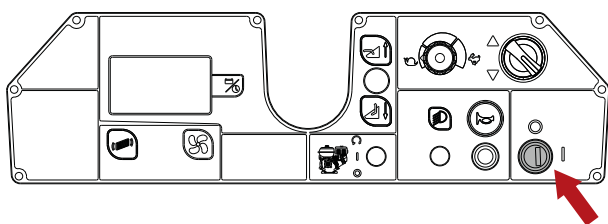
! INFORMATIE

Instelling van het type geïnstalleerde accu in de software van de machine.

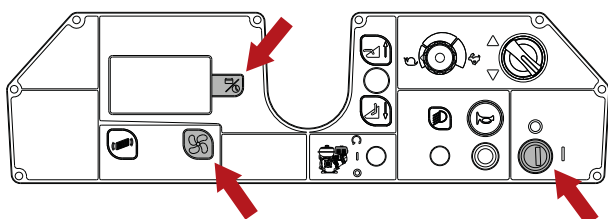
! OPGELET: voor machines die worden verzonden met geïnstalleerde accu's, worden de instellingen van het "TYPE ACCU'S" in de fabriek gedaan.

Volg onderstaande aanwijzingen om het geïnstalleerde type accu in de machinelogica in te stellen:

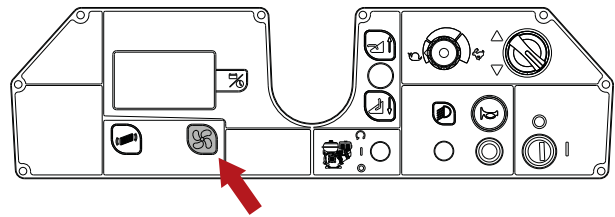
- Schakel de machine uit door de contactsleutel om te draaien.



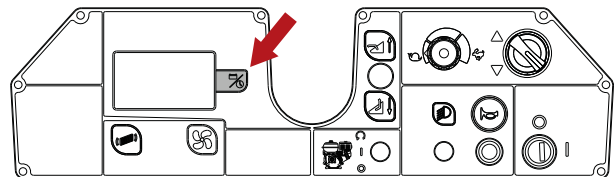
- Druk tegelijkertijd op de programmeer- en de zuigknop en zet vervolgens de machine aan door de contactsleutel om te draaien.



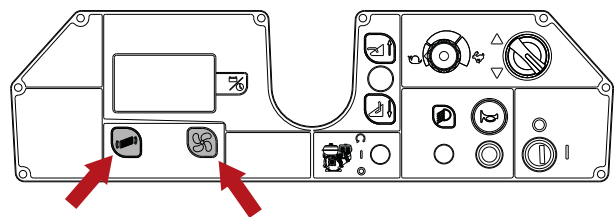
- Druk twee keer op de zuigknop.



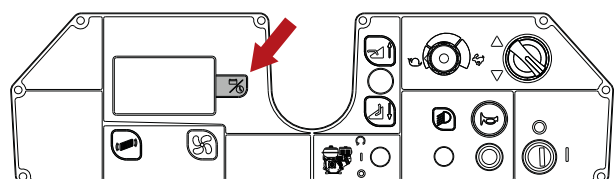
- Druk op de programmeerknop om het menu voor het instellen van het accutype te openen.



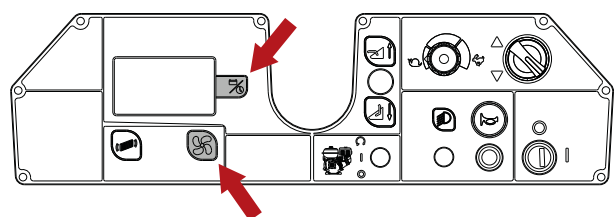
- Selecteer het type geïnstalleerde accu's met de zuig- of de filterschudderknop: "ZUURACCU" of "GEL/AGM-ACCU".



- Sla de parameter op door op de programmeerknop te drukken.



- Druk op de zuigknop tot "AFSLUITEN" verschijnt, druk op de programmeerknop om af te sluiten en de parameter op te slaan.



Natte accu's, voorbereiding:

! GEVAAR: De voorbereiding, installatie, aansluiting en verwijdering van de accu's moeten worden uitgevoerd door technisch personeel dat door TENNANT gekwalificeerd is (hierna 'gekwalificeerd personeel' genoemd).

! GEVAAR: tijdens de installatie of onderhoud aan de accu, moet het gekwalificeerd personeel de persoonlijke beschermingsmiddelen (handschoenen, veiligheidsbril, beschermende overall, enz.) dragen die nodig zijn om het risico van letsel te beperken, uit de buurt van eventueel open vuur blijven, en mag het niet de polen van de accu's kortsluiten, geen vonken veroorzaken en niet roken.

! GEVAAR: raak bij lekkage van accuvloeistof de vloeistof niet aan en neem de volgende voorzorgsmaatregelen in acht:
Huidcontact kan irritatie veroorzaken, was met water en zeep.
Inademing kan irritatie van de luchtwegen veroorzaken: aan frisse lucht blootstellen en een arts raadplegen.
Contact met de ogen kan irritatie veroorzaken, was de ogen onmiddellijk en grondig met water gedurende ten minste 15 minuten, raadpleeg dan een arts.

Accu's: installatie en aansluiting

! GEVAAR: tijdens de installatie of onderhoud aan de accu, moet het gekwalificeerd personeel de persoonlijke beschermingsmiddelen (handschoenen, veiligheidsbril, beschermende overall, enz.) dragen die nodig zijn om het risico van letsel te beperken, uit de buurt van eventueel open vuur blijven, en mag het niet de polen van de accu's kortsluiten, geen vonken veroorzaken en niet roken.

! GEVAAR: raak bij lekkage van accuvloeistof de vloeistof niet aan en neem de volgende voorzorgsmaatregelen in acht:
Huidcontact kan irritatie veroorzaken, was met water en zeep.
Inademing kan irritatie van de luchtwegen veroorzaken: aan frisse lucht blootstellen en een arts raadplegen.
Contact met de ogen kan irritatie veroorzaken, was de ogen onmiddellijk en grondig met water gedurende ten minste 15 minuten, raadpleeg dan een arts.

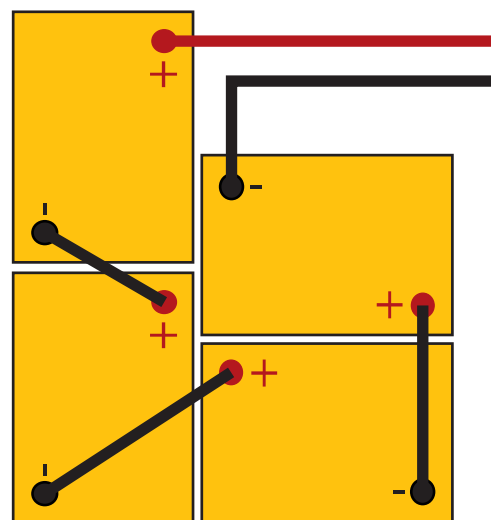
! OPGELET: de installatie en de aansluiting van de accu's moeten worden uitgevoerd door gekwalificeerd personeel.

! OPGELET: tijdens de installatie en aansluiting van de accu's, moet de acculader van het stopcontact losgekoppeld worden.

! OPGELET: alvorens de hieronder beschreven handelingen uit te voeren, dient u op een vlakke ondergrond te stoppen, de machine uit te schakelen, de contactsleutel te verwijderen en de parkeerrem in werking te stellen.

! GEVAAR: let op dat op de pluspolen uitsluitend klemmen worden gemonteerd die met het symbool "+" zijn gemerkt. Controleer de lading van de accu's niet door middel van vonkvorming.

Draai de stoelkap naar het stuur, plaats vervolgens de accu's in het vak en richt ze zoals aangegeven op de tekening.



Sluit de klemmen van de bedrading op de accupolen aan, trek de klemmen op de polen aan en bedek ze met vaseline. Sluit de stoelkap in de werkstand. Gebruik de machine volgens de instructies die hierna zijn aangegeven.

Keuze om accu's OFF-BOARD op te laden



! GEVAAR: gebruik de acculader met CE-markering die aan de productnorm (EN 60335-2-29) voldoet en voorzien is van dubbele isolatie of versterkte isolatie tussen de ingang en de uitgang en met uitgangscircuit van het SELV-type.

! OPGELET: controleer of de acculader compatibel is met de op te laden accu's.

Buisplatenaccu's met loodzuur (WET): een elektronische acculader wordt geadviseerd. Raadpleeg sowieso de fabrikant en de handleiding van de acculader ter bevestiging van de geschiktheid van de externe acculader. GEL- of AGM-accu's: gebruik een acculader die specifiek voor dit type accu's geschikt is.

Vorbereiding van de OFF-BOARD acculader

! OPGELET: deze procedure mag alleen worden uitgevoerd door een bevoegd technicus.

Als men een acculader wenst te gebruiken die niet bij de machine is geleverd, moet hierop de connector worden gemonteerd die bij de machine is geleverd.

De connector geleverd bij de externe acculader is geschikt voor kabels met een maximum doorsnede van 16 mm².

Ga voor de installatie van de connector als volgt te werk: Verwijder circa 13 mm van de beschermhuls van de rode en zwarte kabel van de acculader;

Steek de kabels in de contactpenen van de connector en druk stevig samen met een geschikte tang;

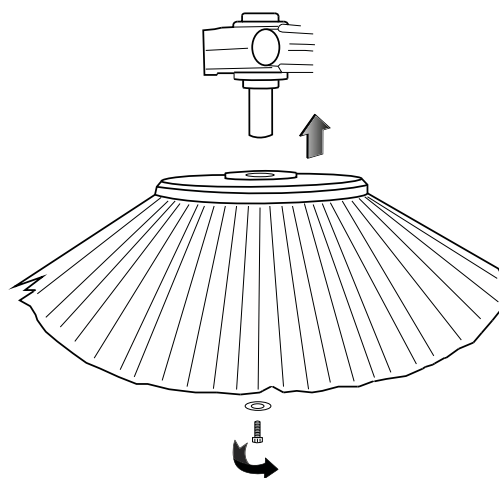
Steek de kabels in de connector met inachtneming van de polariteit (rode kabel +, zwarte kabel -).

Installatie zijborstel

! OPGELET: alvorens de hieronder beschreven handelingen uit te voeren, dient u op een vlakke ondergrond te stoppen, de machine uit te schakelen, de contactsleutel te verwijderen en de parkeerrem in werking te stellen.

Montage:

- Draai de bout op de aandrijfjas los.
- Controleer of de meeneemspie op de aandrijfjas is aangebracht.
- Plaats de borstel compleet met flens op de aandrijfjas.
- Draai de borgbout weer vast.



Demontage:

- Ga in omgekeerde volgorde te werk.

PRAKTISCHE GIDS VOOR DE GEBRUIKER

Kleding en uitrusting

Draag veiligheidsschoeisel met anti-slipzolen.

Draag een beschermbril of een gelaatsscherm en veiligheidskleding.

De noodzakelijke beschermingsmaatregelen voor stofniveaus kunnen, afhankelijk van het te reinigen oppervlak en de omgeving, bestaan uit ademhalingsmaskers van klasse FFP2, gelijkwaardig of hoger.

Alvorens de machine in werking te stellen

Raap groot afval op alvorens te vegen. Raap stukken draad, lint en touw op, deze kunnen rond de borstels verstrikt raken.

De machine voor het werk gereed maken

Voer de volgende handelingen uit alvorens met het werk te beginnen:

- Controleer of de accu's volledig zijn opgeladen, zo niet, ga dan verder met opladen; volg voor deze handeling de instructies in het hoofdstuk "Opladen van de accu's".
- Controleer of de vuilopvangbak leeg is; indien niet, leeg hem dan, zie hoofdstuk "Ledigen vuilopvangbak".

! INFORMATIE

Om het gebruik van de machine comfortabeler te maken, kan de stand van de bestuurdersstoel geregeld worden.

Werk

! OPGELET: gebruik de machine niet als u de handleiding voor gebruik en onderhoud niet hebt gelezen.

! OPGELET: neem geen stukken draad, lint en touw op, deze kunnen rond de borstels verstrikt raken.

! INFORMATIE

Als het gaspedaal wordt losgelaten, worden alle functies binnen 5 seconden automatisch uitgeschakeld (AUTO POWER-OFF). Om de functies weer te activeren, hoeft u alleen maar het gaspedaal in te trappen.

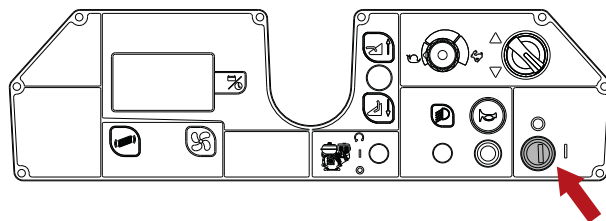
! INFORMATIE

Het is mogelijk om het "AUTO POWER-OFF" systeem in/uit te schakelen via het softwaremenu van de machine, zie het hoofdstuk "GEBRUIKERSMENU".

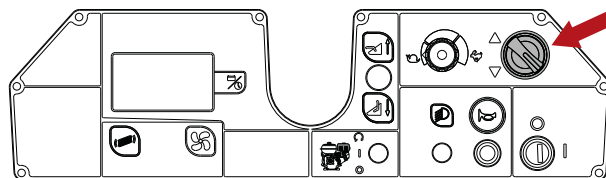


! GEVAAR: veeg nooit brandbare stoffen, ontvlambare of explosieve vloeistoffen (bv. benzine, petroleum, enz.), zuren en oplosmiddelen (bv. verfverduunners, aceton, enz.) op, ook niet als ze verdund zijn.

- Ga op de stoel zitten.
- Zet de machine aan door de contactsleutel om te draaien.



- Stel met de rijshakelaar de rijrichting in.

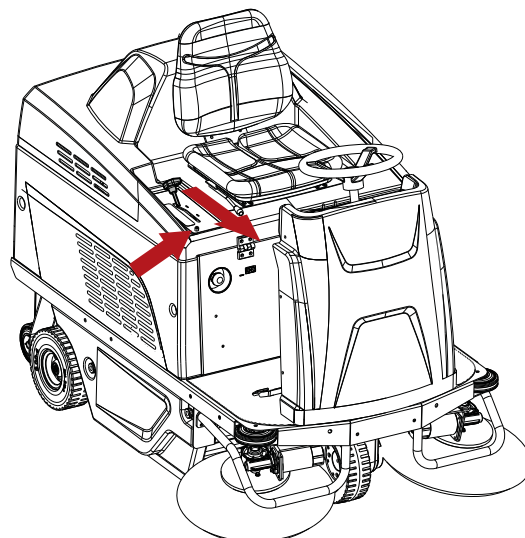


- Laat de middelste borstel zakken door de bedieningshendel naar voren te duwen; door de borstel te laten zakken wordt de borstelmotor en de zuigkracht geactiveerd.

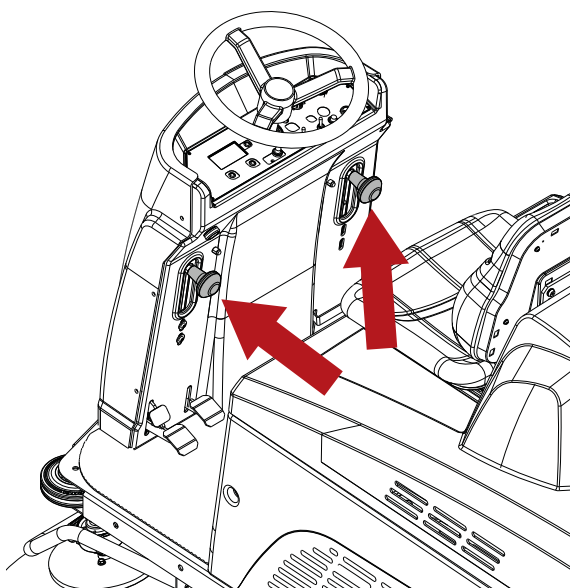
! INFORMATIE

Op de geleider van de bedieningshendel van de middelste borstel is een resetbare zekering geïnstalleerd.

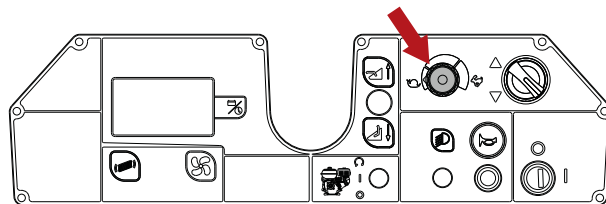
Als de middelste borstel stopt met werken, drukt u op de knop om de zekering te resetten.



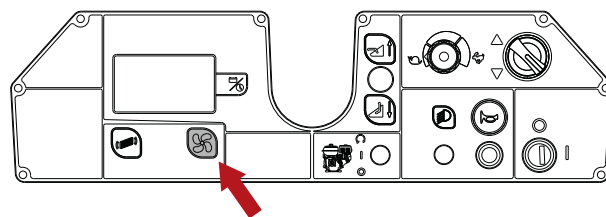
- Laat de zijborstels zakken door de betreffende hendels uit te trekken en omlaag te brengen.



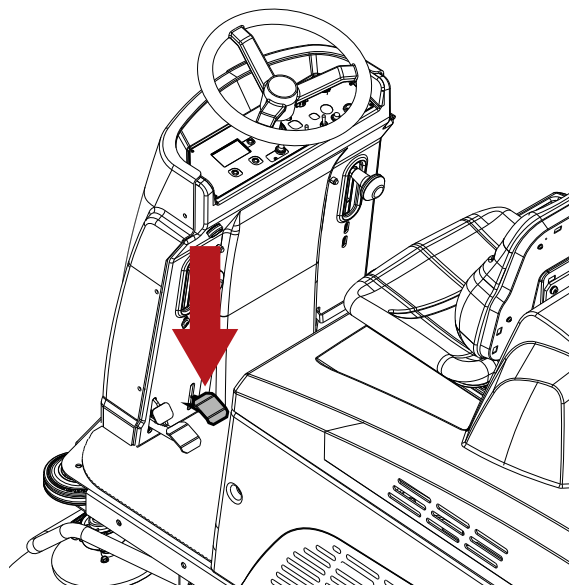
- Het is mogelijk de maximale werksnelheid in te stellen door aan de potentiometer te draaien.



- Als het nodig is om op een vochtige ondergrond te werken, is het voor de bescherming van het papieren filter noodzakelijk om de zuigmotor te stoppen door op de bedieningsknop van de zuigunit te drukken.



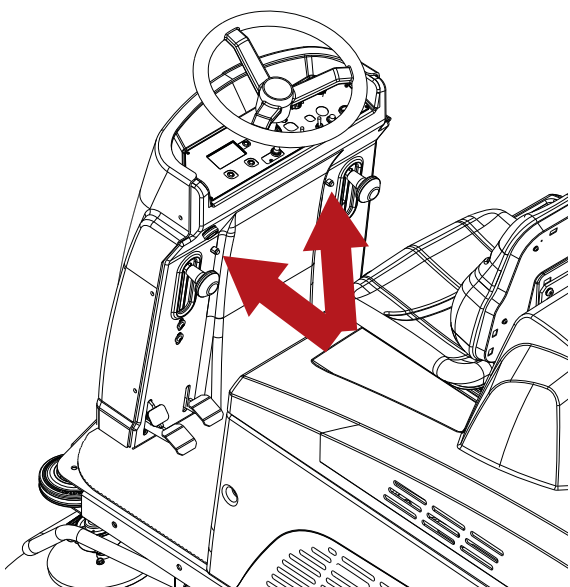
- Bedien het pedaal voor het opheffen van de flap om grote voorwerpen te kunnen opnemen.



! INFORMATIE

Boven elke zijborstelhendel is een resetbare zekering geïnstalleerd.

Als een zijborstel stopt met werken, drukt u op de knop om de zekering te resetten.



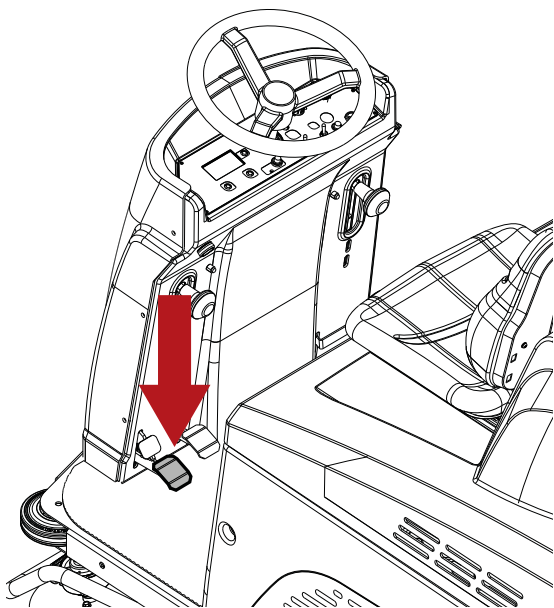
- Begin met reinigen door het stuur met de handen te manoeuvreren en het gaspedaal in te trappen.

Om de machine te stoppen, laat u het gaspedaal los en drukt u het rempedaal in, zie het hoofdstuk "Bedrijfsrem en parkeerrem"

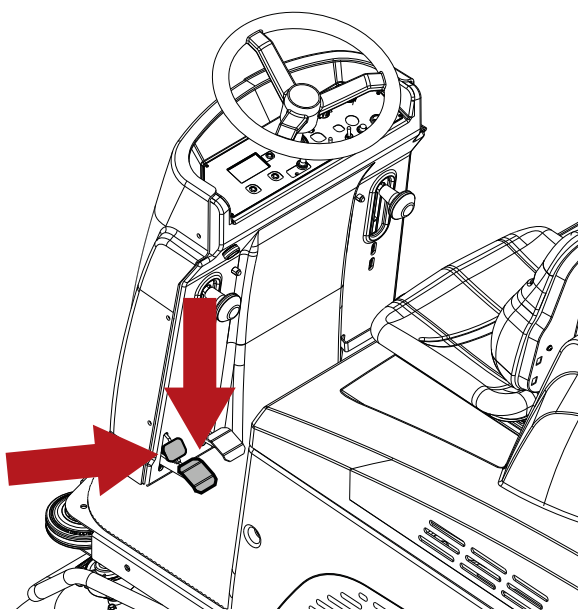
Voordat u de machine verlaat, moet u op een vlakke ondergrond stoppen, de machine uitschakelen, de contactsleutel verwijderen, ervoor zorgen dat de middelste borstel en de zijborstels van de grond zijn getild en de parkeerrem aantrekken.

Bedrijfsrem en parkeerrem

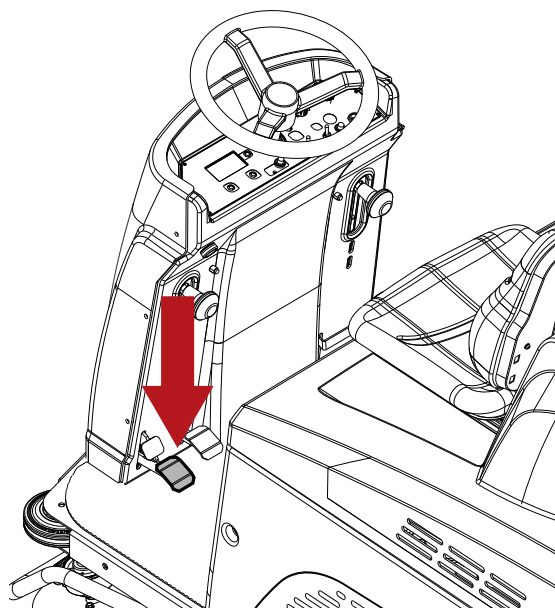
Druk het pedaal in om de bedrijfsrem te activeren.



Om de parkeerrem in te schakelen, trapt u het rempedaal samen met het blokkeringspedaal volledig in.



Om de parkeerrem uit te schakelen, trapt u het rempedaal volledig in.



Tijdens de werking van de machine

- Probeer in zo recht mogelijke banen te werken.
- Laat de reinigingsbanen elkaar een paar centimeter overlappen.
- Pas de snelheid van de machine aan, afhankelijk van de gewenste reiniging.
- Controleer de accu-indicator om er zeker van te zijn dat de actieradius nog groot genoeg is om de klus te klaren.

! OPGELET: niet gebruiken op hellingen groter dan die op de machine zijn aangegeven.

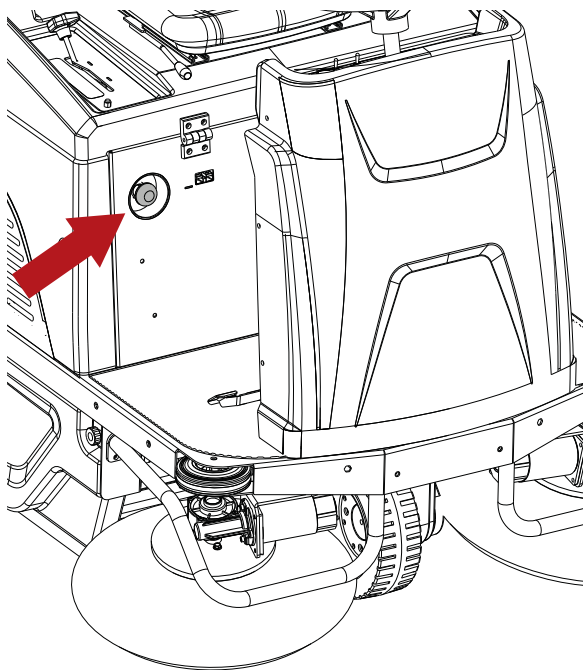
! OPGELET: bij gebruik van de machine op kleine hellingen, de machine niet dwars gebruiken, door altijd evenwijdig aan de richting van de helling te blijven, altijd met de nodige voorzichtigheid te rijden en niet om te keren.

Noodstopknop

In geval van nood onderbreekt de knop de stroomtoevoer naar de machine.

Om de stroom uit te schakelen, drukt u op de knop.

Om de machine opnieuw te starten, trekt u aan de knop.

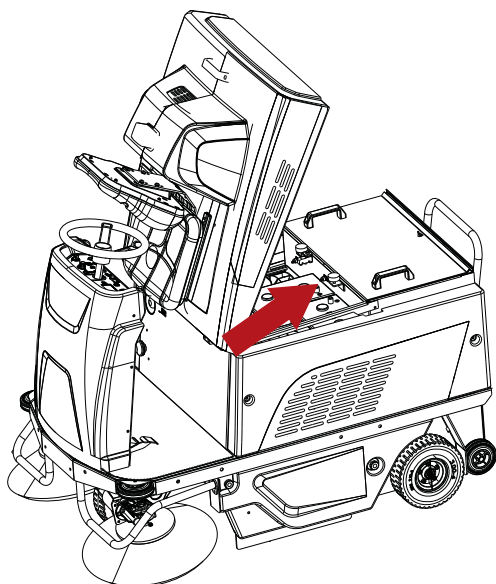


Veiligheidsthermostaat

De veiligheidsthermostaat bevindt zich in de gemarkeerde positie.

Als er brand mocht ontstaan in de vuilopvangbak, stopt de thermostaat de aanzuigventilator en gaat u als volgt te werk:

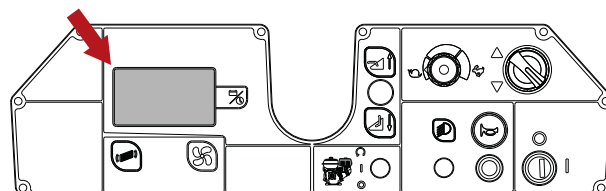
- Breng de machine naar een veilige plaats.
- Verwijder de contactsleutel en trek de parkeerrem aan.
- Open de vuilopvangbak en verwijder de warmtebron.



Indicator accu's

Het display toont de resterende acculading als percentage. Wanneer het laadpercentage van de accu onder een bepaald niveau zakt, worden de reinigingsfuncties gestopt, behalve voor tractie, zie hoofdstuk "**Alarmen / meldingen op het display**".

Ga verder met opladen, zie hiervoor het hoofdstuk "**Opladen van de accu's**".

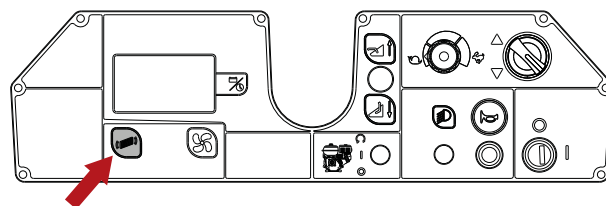


Ledigen vuilopvangbak

! GEVAAR: het ledigen van de vuilopvangbak moet altijd met een mondkapje worden verricht, om de luchtwegen tegen het stof te beschermen dat tijdens deze handeling altijd aanwezig is.

Ga aan het einde van de werkzaamheden over tot het legen van de vuilopvangbak volgens onderstaande aanwijzingen:

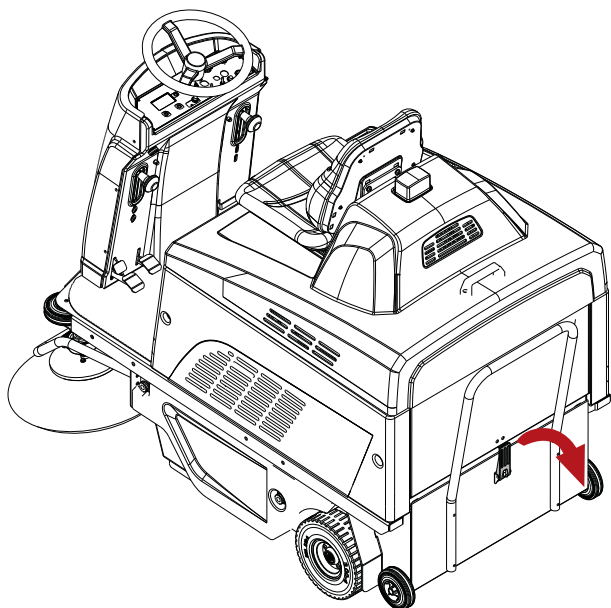
- Laat de filterschudder 5 seconden werken.



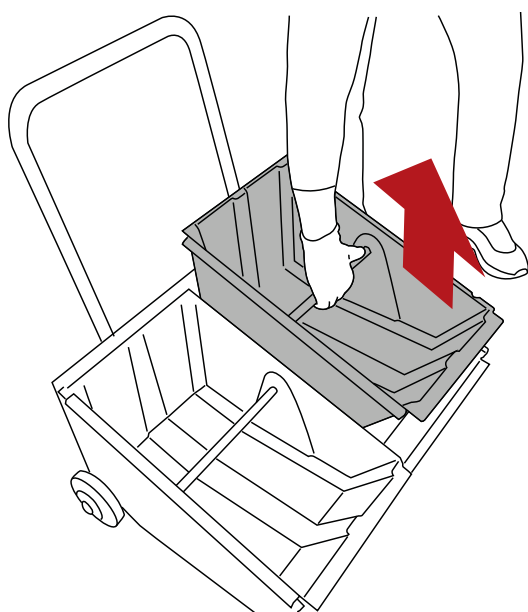
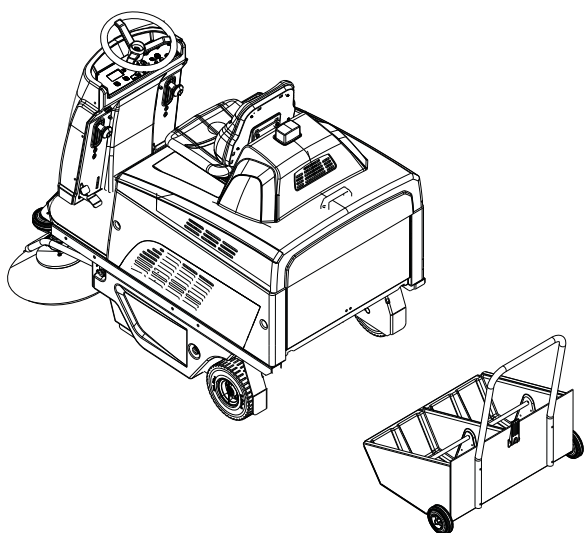
! OPGELET: alvorens de hieronder beschreven handelingen uit te voeren, dient u op een vlakke ondergrond te stoppen, de machine uit te schakelen, de contactsleutel te verwijderen en de parkeerrem in werking te stellen.

- Ga naar de afvalcontainer.

- Breng de vergrendelingshendel van de bak omlaag.



- Neem de bak uit en ledig hem.



- Plaats de bak weer terug en zet hem vast met de hendel.

Verplaatsing van de machine wanneer hij niet werkt

Verricht de volgende handelingen om de machine te verplaatsen:

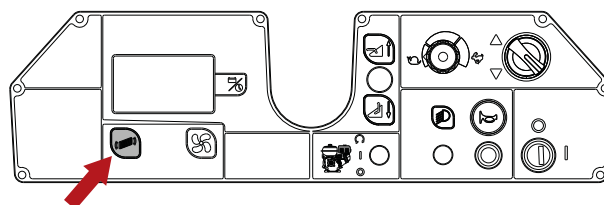
- Zet de machine aan door de contactsleutel om te draaien.
- Kies de rijrichting.
- Druk het gaspedaal in.
- Door aan de potentiometer te draaien, wijzigt u de maximumsnelheid van de machine.
- Om de machine te stoppen, laat u het gaspedaal los en drukt u het rempedaal in, zie het hoofdstuk "Bedrijfsrem en parkeerrem"
- Draai de contactsleutel om om de machine uit te zetten.
- Trek de parkeerrem aan, zie hoofdstuk "Bedrijfsrem en parkeerrem"

INSTRUCTIES VOOR HET ONDERHOUD



! GEVAAR: voer geen onderhoudswerkzaamheden uit zonder eerst de stroomtoevoer af te sluiten.

Onderhoud dat de elektrische installatie betreft, en alles dat niet uitdrukkelijk in deze handleiding is beschreven, mag uitsluitend verricht worden door technisch personeel dat door TENNANT is gekwalificeerd, conform de geldende veiligheidsvoorschriften en hetgeen bepaald in de handleiding voor het onderhoud.



- Handmatige reiniging van het filter; indien het resultaat van het reinigen van het filter met de filterschudder niet effectief is, en in ieder geval om de 50 werkuren, gaat u over tot handmatige reiniging van het filter.

Onderhoud – Algemene regels

Het uitvoeren van regelmatig onderhoud, volgens de aanwijzingen van de fabrikant, garandeert betere prestaties en een langere levensduur van de machine.

Neem, voor de reiniging van de machine, de volgende regels in acht:

Vermijd het gebruik van hogedrukreinigers: deze kunnen intreden van water in de elektrische ruimte of de motoren veroorzaken, met beschadiging of risico van kortsluiting als gevolg;

Gebruik geen stoom om vervorming van de plastic onderdelen door de hoge temperatuur te voorkomen;

Gebruik geen koolwaterstoffen of oplosmiddelen: de ombouw en de rubberen delen zouden hierdoor beschadigd kunnen raken.

Reiniging luchtfilter zuigunit

Het filter is een belangrijk onderdeel voor de juiste werking van de machine. Goed onderhoud zorgt ervoor dat de prestaties van de machine altijd op het hoogste niveau blijven.

Het filter kan op de volgende manieren gereinigd worden:

- Door het automatische reinigingssysteem is de machine tijdens de werking geprogrammeerd om het filter automatisch en cyclisch te reinigen met vooraf ingestelde tijdsintervallen.

! INFORMATIE

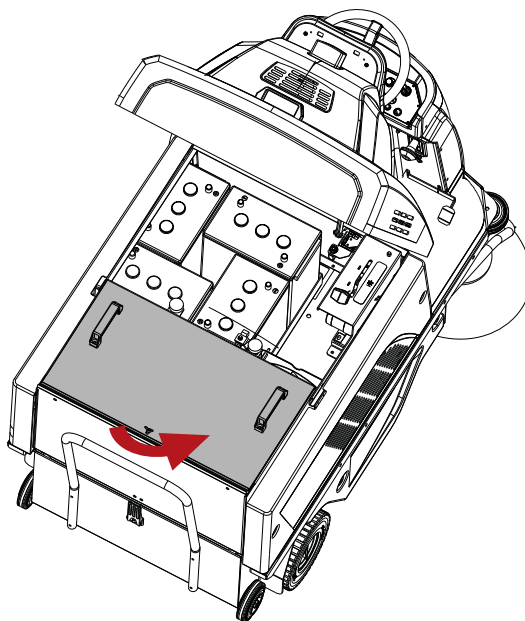
Het automatische reinigingssysteem kan worden in- en uitgeschakeld via het softwaremenu van de machine, zie het hoofdstuk "GEBRUIKERSMENU".

De machine is in de fabriek ingesteld met het systeem **UITGESCHAKELD**.

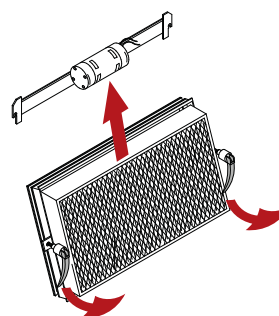
- Druk, via het handmatige reinigingssysteem, op de knop van de filterschudder en houd deze 5 seconden ingedrukt. Herhaal deze handeling 4 of 5 keer tijdens het gebruik van de machine. Het is aangeraden deze handeling uit te voeren na elke werkcyclus. Als de machine in een stoffige omgeving wordt gebruikt (bijv. zagerijen, magazijnen met voertuigen, etc.), gebruik dan de filterschudder vaker.

! OPGELET: alvorens de hieronder beschreven handelingen uit te voeren, dient u op een vlakke ondergrond te stoppen, de machine uit te schakelen, de contactsleutel te verwijderen en de parkeerrem in werking te stellen.

- Verwijder de vuilopvangbak en leeg hem, zie het hoofdstuk "Ledigen vuilopvangbak"
- Verwijder het deksel van het filtervak.



- Verwijder de beugel met de motor van de filterschudder bij de twee handgrepen en let op dat de voedingsstekker van de filterschudder wordt losgemaakt.
- Verwijder het filter.



- Blaas het filter uit met perslucht (druk niet hoger dan 6 bar).
- Monteer weer het filter en plaats de vuilopvangbak terug.

Zekeringen

! OPGELET: alvorens de hieronder beschreven handelingen uit te voeren, dient u op een vlakke ondergrond te stoppen, de machine uit te schakelen, de contactsleutel te verwijderen en de parkeerrem in werking te stellen.

! OPGELET: installeer nooit zekeringen met een hoger ampèreage dan aangegeven.

De zekeringen mogen alleen worden vervangen door een servicecentrum van TENNANT of door technisch personeel dat gekwalificeerd is door TENNANT.

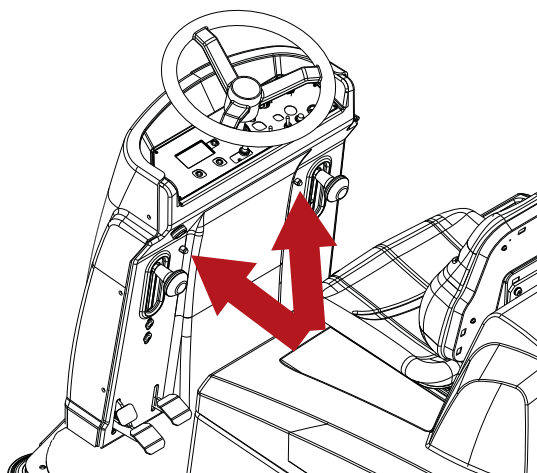
De machine is ook uitgerust met resetbare zekeringen, ook thermieken genoemd. Dit zijn resetbare beveiligingsvoorzieningen voor elektrische circuits die de stroomtoevoer stoppen in geval van overbelasting van het circuit. Zodra een thermiek is geactiveerd, laat u deze afkoelen en reset u deze handmatig door op de desbetreffende knop te drukken.

Indien de overbelasting die de thermiek heeft geactiveerd nog steeds aanwezig is, zal de thermiek de stroom blijven onderbreken tot het probleem is opgelost.

! INFORMATIE

Boven elke zijborstelhendel is een resetbare zekering geïnstalleerd.

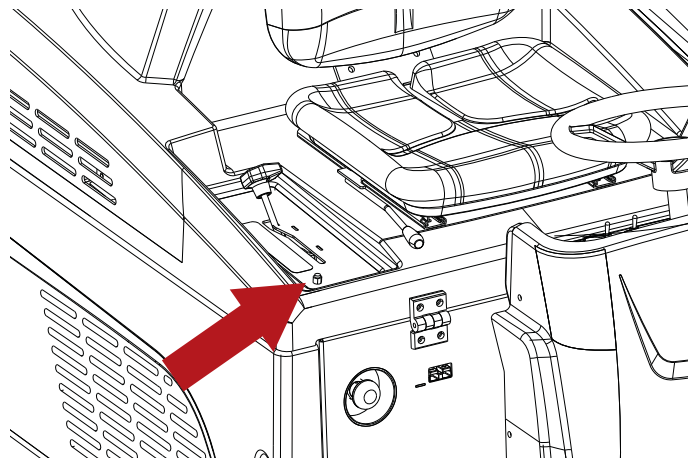
Als een zijborstel stopt met werken, drukt u op de knop om de zekering te resetten.



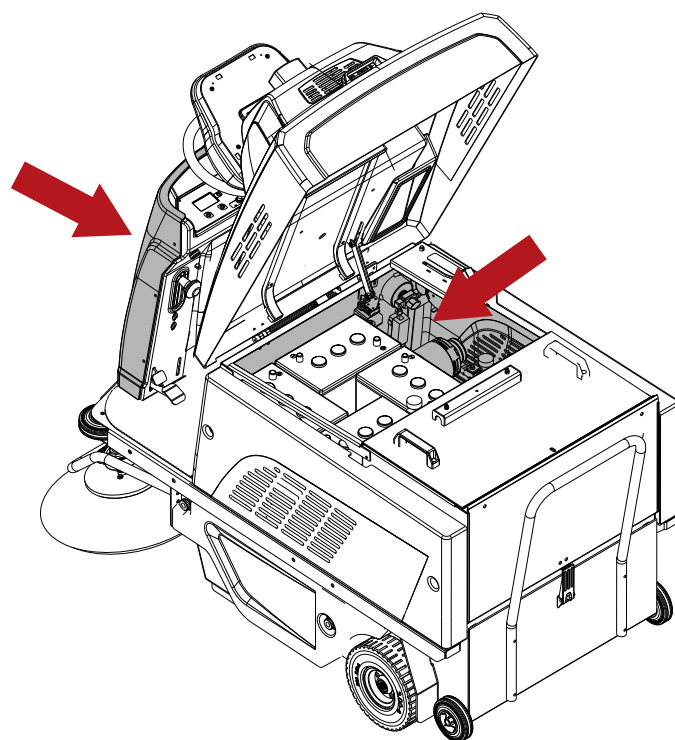
! INFORMATIE

Op de geleider van de bedieningshendel van de middelste borstel is een resetbare zekering geïnstalleerd.

Als de middelste borstel stopt met werken, drukt u op de knop om de zekering te resetten.



De overige zekeringen bevinden zich in het accuvak en binnen de voorkap.



Onderhoud van de accu's

! GEVAAR: controleer de accu's niet door middel van vonkvorming. Uit (NATTE) accu's komen ontvlambare dampen vrij: doof vlammend of gloeiend materiaal alvorens de accu's te controleren en bij te vullen.

! GEVAAR: tijdens onderhoud aan de accu, moet de operator voorzien zijn van de nodige accessoires (handschoenen, veiligheidsbril, beschermende overall, enz.) om het risico van letsel te beperken, uit de buurt van open vuur blijven, geen kortsluiting tussen de accupolen maken, geen vonken veroorzaken en niet roken.



! GEVAAR: raak bij lekkage van accuvloeistof de vloeistof niet aan en neem de volgende voorzorgsmaatregelen in acht:
Huidcontact kan irritatie veroorzaken, was met water en zeep.
Inademing kan irritatie van de luchtwegen veroorzaken: aan frisse lucht blootstellen en een arts raadplegen.
Oogcontact kan irritatie veroorzaken: de ogen onmiddellijk grondig met water spoelen gedurende minstens 15 minuten, een arts raadplegen.

De levensduur van accu's hangt af van hun juiste onderhoud. De volgende stappen moeten worden genomen om de beste prestaties van de accu's te verkrijgen:

- Laat accu's niet gedurende langere tijd gedeeltelijk ontladen.
- Laat de accu's volledig opladen voordat u de machine weer gebruikt.
- Houd de accu's schoon en de verbindingen goed aangetrokken.
- Controleer tweewekelijks het elektrolytpeil (natte accu's)

Controle van het elektrolytpeil van natte accu's

Natte accu's vereisen periodieke controle van het elektrolytpeil. Vul alleen bij met gedestilleerd water tot de platen bedekt zijn, vul niet te veel bij (maximaal 5 mm boven de platen), de elektrolyt zet uit en kan tijdens het opladen overlopen.

Opladen van de accu's



! GEVAAR: controleer de accu's niet door middel van vonkvorming. Uit (NATTE) accu's komen ontvlambare dampen vrij: doof vlammen of gloeiend materiaal alvorens de accu's te controleren en bij te vullen.



! GEVAAR: voer de hieronder beschreven handelingen in geventileerde ruimten uit.



! GEVAAR: bij het opladen van accu's ontstaat zeer explosief waterstofgas. Laat de stoelkap gedurende de gehele oplaadcyclus van de accu's open (naar het stuurwiel gedraaid) en voer de procedure uitsluitend in goed geventileerde gebieden en uit de buurt van open vuur uit.

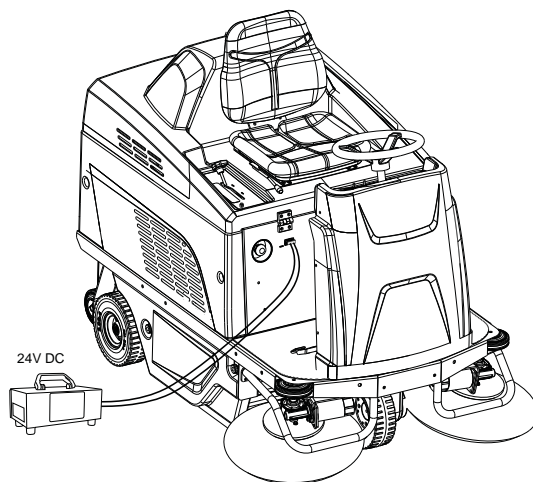
! OPGELET: alvorens de hieronder beschreven handelingen uit te voeren, dient u op een vlakke ondergrond te stoppen, de machine uit te schakelen, de contactsleutel te verwijderen en de parkeerrem in werking te stellen.

! OPGELET: controleer voor het opladen of de lader is ingesteld op het geïnstalleerde accutype.

! OPGELET: laad op zoals aangegeven in de handleiding van de acculader, ontkoppel de stekkers aan het einde van de oplaadperiode.

OFF-BOARD ACCULADER

- Sluit de connector van de acculader op de connector van de machine aan.
- Steek de stekker van de acculader in het stopcontact.
- Start de oplaadcyclus.



Accu: verwijdering

! OPGELET: de verwijdering van de accu's moet worden uitgevoerd door gekwalificeerd personeel.



! GEVAAR: raak bij lekkage van accuvloeistof de vloeistof niet aan en neem de volgende voorzorgsmaatregelen in acht:
Huidcontact kan irritatie veroorzaken, was met water en zeep.
Inademing kan irritatie van de luchtwegen veroorzaken: aan frisse lucht blootstellen en een arts raadplegen.
Oogcontact kan irritatie veroorzaken: de ogen onmiddellijk grondig met water spoelen gedurende minstens 15 minuten, een arts raadplegen.



! GEVAAR: tijdens het verwijderen van de accu moet het gekwalificeerd personeel de persoonlijke beschermingsmiddelen (handschoenen, veiligheidsbril, beschermende overall, veiligheidsschoeisel, enz.) dragen die nodig zijn om het risico van letsel te beperken; de contactsleutel uit het dashboard halen alvorens de accu te verwijderen, uit de buurt van eventueel open vuur blijven, de polen van de accu's niet kortsluiten, geen vonken veroorzaken en niet roken.

! OPGELET: trek de stekker van de acculader uit het stopcontact als u de accu's verwijdert.

! OPGELET: alvorens de hieronder beschreven handelingen uit te voeren, dient u op een vlakke ondergrond te stoppen, de machine uit te schakelen, de contactsleutel te verwijderen en de parkeerrem in werking te stellen.

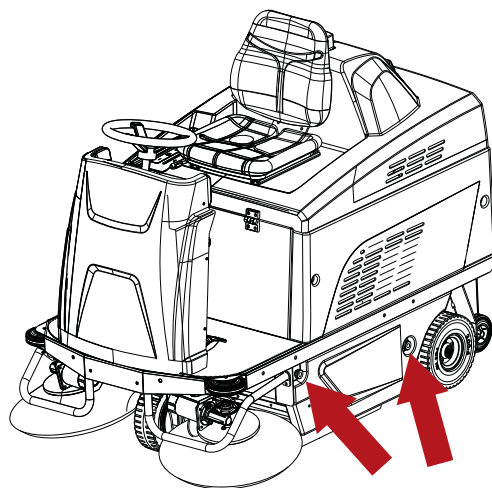
- Maak de klemmen van de accubedrading van de accupolen los.
- Verwijder, indien aanwezig, de verankerings-elementen van de accu aan het onderstuk van de machine.
- Hef de accu met geschikte transportmiddelen uit het vak op.

Vervanging middelste borstel

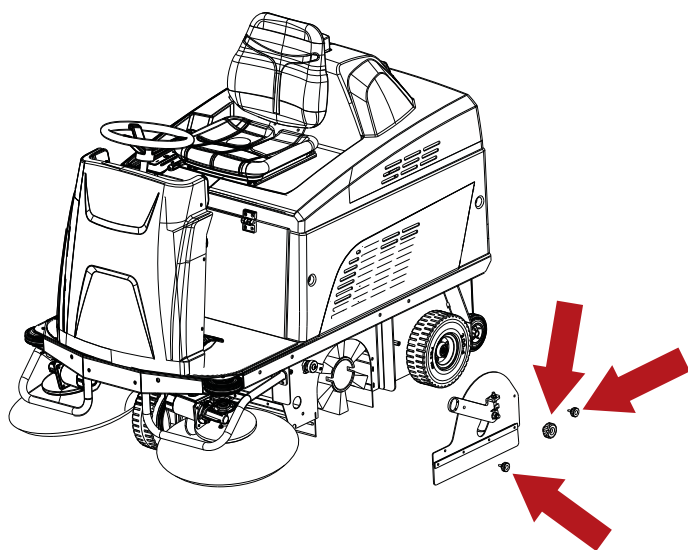
! OPGELET: alvorens de hieronder beschreven handelingen uit te voeren, dient u op een vlakke ondergrond te stoppen, de machine uit te schakelen, de contactsleutel te verwijderen en de parkeerrem in werking te stellen.

Voor de vervanging van de middelste borstel gaat u als volgt te werk:

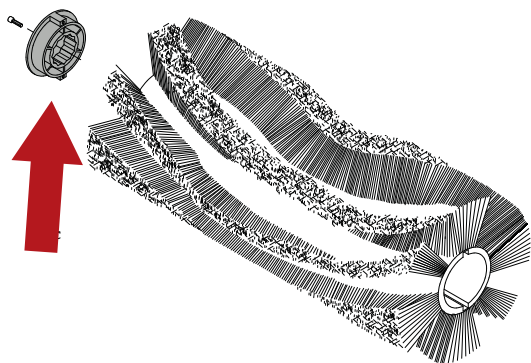
- Open de klep aan de linkerkant van de machine door de knoppen los te draaien.



- Draai de drie knoppen los die het deksel van de borstelruimte bevestigen en verwijder ze..
- Verwijder het deksel van de borstelruimte.
- Verwijder de versleten borstel.



- Verwijder de adapter van de steel van de versleten borstel en plaats deze op de nieuwe borstel en houd daarbij dezelfde hellingsrichting van de borstelharen aan.

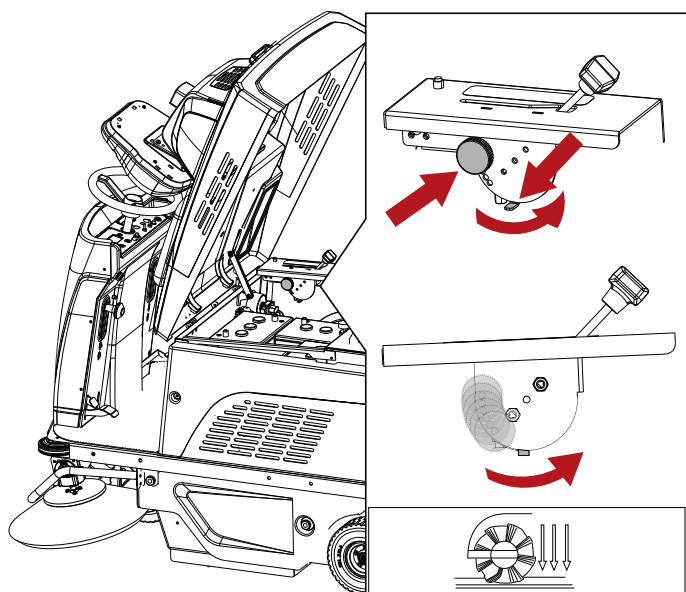


- Plaats de nieuwe borstel en zorg ervoor dat de adapter in de aandrijfnaaf is geplaatst.
- Monteer het deksel van de borstelruimte en de klep opnieuw door in omgekeerde volgorde van demontage te werk te gaan.

Afstelling slijtage middelste borstel

Een juiste afstelling van de middelste borstel zorgt ervoor dat in de kortste tijd uitstekende resultaten worden behaald. Stel bij als de borstel versleten is. Ga als volgt te werk:

- Hef de borstel op.
- Draai de knop los.
- Draai de keuzeschakelaar linksom, en schuif de bevestiging van de knop een gaatje op.
- Draai de knop weer vast.



! INFORMATIE

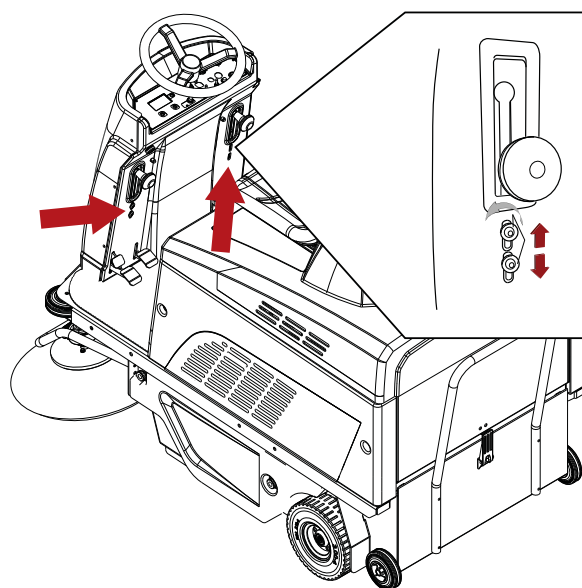
Nadat alle zes afstelposities zijn gebruikt, gaat u verder met het vervangen van de borstel zoals aangegeven in het hoofdstuk "Vervanging middelste borstel".

Afstelling slijtage zijborstels

! OPGELET: alvorens de hieronder beschreven handelingen uit te voeren, dient u op een vlakke ondergrond te stoppen, de machine uit te schakelen, de contactsleutel te verwijderen en de parkeerrem in werking te stellen.

Als de zijborstels (in neergelaten toestand) de vloer niet raken omdat ze versleten zijn, kunt u ze op deze manier aanpassen:

- Laat de zijborstels zakken door de betreffende hendels uit te trekken en omlaag te brengen.
- Draai de stelschroeven los.
- Stel de borstel met de hand in de gewenste stand af.
- Draai de stelschroeven vast.



Periodieke controles

CONTOLE	WERKZAAMHEDEN OP MOMENT VAN AFLEVERING	WERKZAAMHEDEN ELKE 30 UUR	WERKZAAMHEDEN ELKE 50 UUR	WERKZAAMHEDEN ELKE 100 UUR	WERKZAAMHEDEN ELKE 400 UUR
NIVEAU ACCUVLOEISTOF EN SPANNING	X	X OF ELKE 2 WEKEN			
CONTROLEER DE BORSTELS (OF KOOLBORSTELS) VAN ALLE ELEKTROMOTOREN EN VERVANG ZE EVENTUEEL ALS ZE VERSLETEN ZIJN					X (*)
SLIJTAGE VAN RIEMEN				X (*)	
AFSTELLING VAN REM				X (*)	
BEVESTIGING MOEREN EN SCHROEVEN					X
SLIJTAGETOESTAND VAN BORSTELS			X		
REINIGING LUCHTFILTER ZUIGUNIT			X		
AFDICHTING PAKKINGEN/FLAP	X		X		

(*) Mag uitsluitend door gekwalificeerd personeel worden uitgevoerd

PERIODEN VAN INACTIVITEIT

Wanneer de machine langere tijd inactief moet blijven, bijvoorbeeld wanneer zij zich langer dan een maand in een showroom of een magazijn bevindt, moeten de volgende punten worden gevolgd:

- Laad de accu's volledig op. Tijdens lange perioden van inactiviteit, dient men ook voor periodieke oplading (minstens eens per twee maanden) te zorgen, zodat de accu's altijd de maximale lading behouden.
- Koppel de accu's van de machine los.
- Controleer of de vuilopvangbak volledig geleegd en perfect schoon is.

! OPGELET: als de accu's zoals eerder aangegeven niet periodiek worden opgeladen, riskeert men dat ze onherstelbaar beschadigd raken.

De fabrikant is niet aansprakelijk voor eventuele storingen veroorzaakt door nalatigheid, verkeerd en/of niet-conform gebruik.

! OPGELET: wanneer de accu's leeg zijn, mogen ze niet lang in deze toestand blijven om hun levensduur niet te verkorten. Controleer de acculading minstens eenmaal per week.

STORINGEN, OORZAKEN EN REMEDIES

STORINGEN	OORZAKEN	REMEDIES
De machine geeft stof af	Filter verstopt.	Schud het filter met de filterschudder en verwijder het eventueel en reinig het grondig.
	Filter beschadigd.	Vervang het filter
	Filter slecht gemonteerd.	Installeer het filter op correcte wijze in zijn zitting
	Activering van de veiligheidsthermostaat.	Verwijder de warmtebron uit de vuilopvangbak.
De machine laat vuil achter op de grond	De middelste borstel heeft draden en koordjes verzameld.	Verwijder de verzamelde draden en koordjes.
	De flappen zijn beschadigd.	Vervang de flappen
	De vuilopvangbak is vol.	Ledig de vuilopvangbak
Middelste borstel draait niet	Riem kapot.	Neem contact op met de klantenservice
	Ingreep zekering.	Reset de zekering
	Beschadigde reductiemotor	Neem contact op met de klantenservice
Zijborstel draait niet	Ingreep zekering.	Reset de zekering
	Microschakelaar beschadigd.	Neem contact op met de klantenservice
	Beschadigde reductiemotor	Neem contact op met de klantenservice
Zuigmotor werkt niet	Ingreep zekering.	Neem contact op met de klantenservice
	Beschadigde motor.	Neem contact op met de klantenservice
	Activering van de veiligheidsthermostaat.	Verwijder de warmtebron uit de vuilopvangbak.
Motor filterschudder werkt niet	Ingreep zekering.	Neem contact op met de klantenservice
	Beschadigde motor.	Neem contact op met de klantenservice
Machine schakelt niet in	Accuklemmen losgeraakt	Controleer
	Accu's leeg	Laad op
	Noodstopknop bediend	Ontgrendel
	Detector aanwezig bediener defect	Neem contact op met de klantenservice
	Gebruiker niet op bestuurdersstoel	Ga op de stoel zitten
	Doorgebrande hoofdzekering	Neem contact op met de klantenservice
De accu behoudt de lading niet	Vloeistof ontbreekt	Vul bij
	Klem zit los	Zet deze vast.

ALARMEN / MELDINGEN OP HET DISPLAY

Veiligheidscode	Gedrag van de machine	Beschrijving van de storing	Mogelijk remedie
THERMISCHE BEVEILIGING BORSTELMOTOR	De borstel blokkeert.	Oververhitting borstelmotor.	Laat afkoelen.
REM	De tractie blokkeert.	Rem aangetrokken. Oververhitting tractiemotor.	Zet de rem los. Laat afkoelen.
STAND-BY	Machine geblokkeerd.	De microschakelaar van de stoel detecteert geen bediener.	Ga correct op de stoel zitten.
LOSLATEN GASPEDAAL	Machine geblokkeerd.	Verschijnt wanneer het gaspedaal wordt ingedrukt bij het inschakelen van de machine.	Laat het gaspedaal los.
ERROR EEPROM 1	Machine geblokkeerd.	Defecte software.	Vervang de displaykaart.
THERMISCHE BEVEILIGING TRACTIEKAART	Machine geblokkeerd.	Oververhitting tractiekaart.	Laat de tractiemotor afkoelen.
STORING GASPEDAAL	Machine geblokkeerd.	Defect bedrading gaspedaal.	Controleer de bedrading.
STORING POTENTIOMETER MAX. SNELHEID	Machine geblokkeerd.	Defect bedrading potentiometer.	Controleer de bedrading.
STORING ONDERSPANNING	Services geblokkeerd, tractie ingeschakeld.	Accuspanning lager dan 21,4V voor GEL/AGM- accu's of 20,5V voor Zuur- accu's.	Laad de accu's op of vervang ze bij een aanhoudend probleem.
STORING OVERSPANNING	/	Accuspanning hoger dan 29V voor GEL/AGM-accu's of 29V voor Zuur-accu's.	Laad de accu's op of vervang ze bij een aanhoudend probleem.
STORING HOOFDRELAIS	Machine geblokkeerd.	Intern relais tractiekaart defect.	Vervang de tractiekaart.
HPD	Machine geblokkeerd.	Verschijnt wanneer het gaspedaal wordt ingedrukt bij het inschakelen van de machine of wanneer de potentiometer verkeerd is afgesteld.	Schakel de machine uit en weer in met losgelaten gaspedaal. Controleer afstelling potentiometer.
MOSFET PROBLEEM	Machine geblokkeerd.	Breuk of kortsluiting Mosfet tractiekaart.	Vervang de tractiekaart.
ERROR EEPROM 2	Machine geblokkeerd.	Software tractiekaart defect.	Vervang de tractiekaart.
SERVICE	/	SERVICE functie actief.	Neem contact op met het servicecentrum.
ACCU LEEG	Services geblokkeerd, tractie ingeschakeld.	Accuspanning lager dan 18,3V voor GEL/AGM- accu's of 18V voor Zuur- accu's.	Laad de accu's op of vervang ze.
KAP OPEN	Machine geblokkeerd.	Open kap.	Sluit de kap. Controleer de veiligheidsmicroschakelaar van de kap. Controleer bedrading.

GEBRUIKERSMENU

Om naar het GEBRUIKERSMENU te gaan:

- Schakel de machine uit door de contactsleutel om te draaien.
- Druk tegelijkertijd op de programmeer- en de zuignop en zet vervolgens de machine aan door de contactsleutel om te draaien.

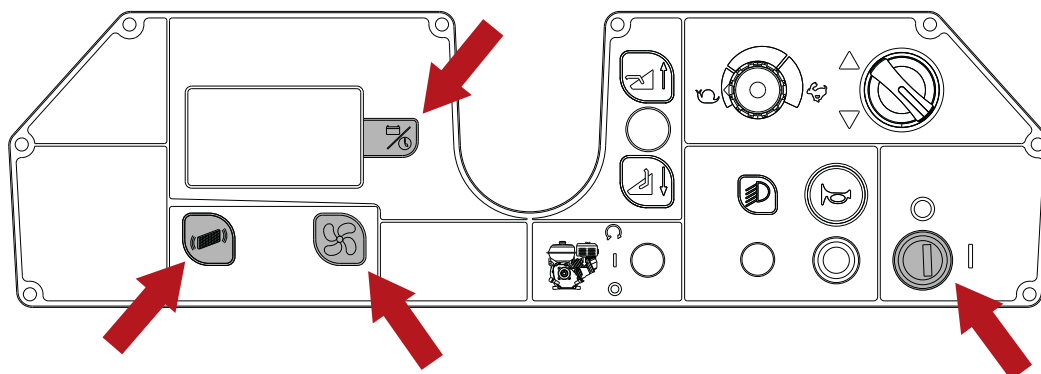
Door op de programmeerknop te drukken wordt de te wijzigen parameter geselecteerd en worden de gegevens opgeslagen.

Door op de zuignop te drukken verandert (verhoogt) u de variabele van de geselecteerde parameter, of navigeert u binnen het gebruikersmenu.

Door op de filterschudderknop te drukken, verandert (verlaagt) u de variabele van de geselecteerde parameter, of navigeert u binnen het gebruikersmenu.

Verlaat het gebruikersmenu door het item AFLSLUITEN te selecteren en vervolgens op de programmeerknop te drukken.

Parameter	Beschrijving
LANGUAGE-TAAL	Instelling van de taal op het display.
TECHNISCHE INFORMATIE	Toont de hardware- en softwarerelease van de elektronische kaart.
TYPE ACCU	Instelling van het type accu dat in de machine is geïnstalleerd GEL/AGM of ZUUR (WET).
AUTO POWER-OFF	Selecteert de uitschakelvertraging van de functies na het loslaten van het gaspedaal. 0 = functie niet actief. 1 - 10 = tijd van 1 tot 10 seconden.
FILTERSCHUDDER	Selecteert de werking van de filterschudder terwijl de machine in gebruik is. HANDMATIG = automatische filterschudder uitgeschakeld. 5 - 30 = tijd van 5 tot 30 minuten, voor automatische activering van de filterschudder.
TYPE MACHINE	Selecteert de machineversie. BATTERY = versie met accu. DUAL POWER = dual power-versie.
SERVICE MENU	Technisch menu.
STARTPAGINA	Keuze van het logo op het display. 0 = geen logo. 1 = standaard logo. 2 - 10 = aangepaste logo's.
RESET URENTELLER	Wissen van machine-uren. 1 = reset van de urenteller.
RESET SERVICE-UREN	Wissen van service-uren. 1 = reset van de urenteller.
SERVICE UREN	Activeert het bericht "Call Service" op het display, voor het beheer van de onderhoudsservice. 0 = functie niet actief. 50 - 500 = tijd in uren.
AFLSLUITEN	Selecteert het afsluiten van het gebruikersmenu.



AANBEVOLEN RESERVEONDERDELEN

Code	Beschrijving
SPPV75791	Middelste borstel, PPL (Standaard)
SPPV01379	Middelste borstel, PPL - Soft (optie)
SPPV00013	Middelste borstel, Mix SOFT/STAAL - Medium (optie)
SPPV75793	Middelste borstel, Mix PPL/Steel - Schurend (optie)
PMVR00283	Kit - Zijborstel, PPL (Standaard)
SPPV07065	Kit - Zijborstel, Mix PPL/STAAL - Schurend (optie)
MPVR75936	Zijflap
MPVR75935	Voorflap
MPVR75934	Achterflap
KTRI04766	KIT flappen grijs, non-marking (optie)
FTDP76070	Filter, polyester (standaard)
FTDP76067	Filter, papier (optie)
MTCG00139	Riem d.8 710
MTCG00138	Riem d.10 710
CUVR17004	Borstelager
CMCV00451	Kabel voor optillen middelste borstel
CMCV75904	Huls van kabel voor optillen middelste borstel
KTRI02289	Potentiometer gaspedaal
KTRI05576	Potentiometer snelheidsregeling
GUVR00625	Pakking vuilopvangbak
VEVR00070	Zuigmotor
9018332	Zekering , 50A, Borstelmotor
MOCC87164	Motor middelste borstel
9017784	Koolborstels motor middelste borstel
MOCC00443	Motor zijborstel (links)
MOCC00442	Motor zijborstel (rechts)
MEVR31145	Koolborstels motor zijborstel
MELF33431	Lamp, 24V 21W
MOCC00445	Tractiemotor
MEVR02107	Koolborstels tractiemotor
RTRT00548	Voorwiel
KTRI75744	Achterwiel
KTRI02348	KIT wielen grijs, non-marking (optie)
CUVR00005	Poelielager middelste borstel
MECI75801	Microschakelaar
MLML85997	Pedaalveer

MECE00591	Dashboardkaart
MECE00592	Serviceskaart
MECE00925	Kaart/Aandrijving Tractie
MECE00915	Interfacekaart
MECI00532	Contactgever, 24V-100A
MECE00201	Relais 24V 10-20A
994203	Accu, 06Vdc 0180Ah, Gel [5H,GF06180]
BACA00273	Acculader, 24VDC, 25A [SB50]
MECB00922	Verlengsnoer acculader (EMEA)
MECB02036	Verlengsnoer acculader (UK)

Walo Hygiëne en Reinigingssystemen B.V.
0187-605374
welkom@walo.nl
www.walo.nl



Copyright © 2023 Tennant Company. All rights reserved.