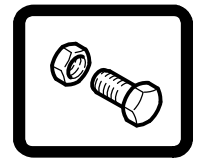
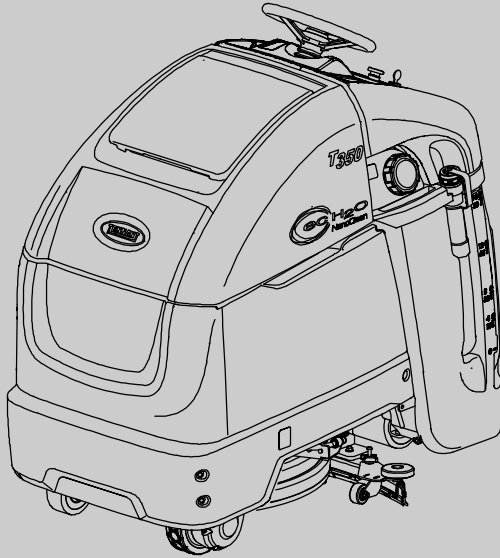




T350

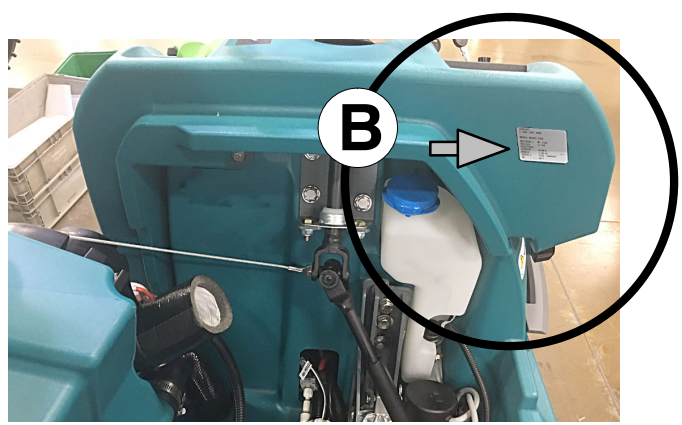
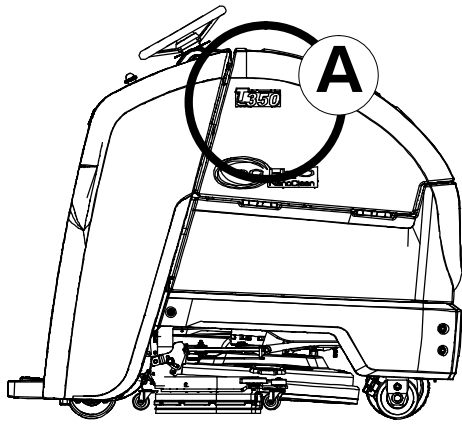
(Battery)

Stand-On Rider Scrubber Parts Manual



Hygenic[®] Fully Cleanable Recovery Tank
TennantTrue[®] Parts
IRIS[®] a Tennant Technology
Pro-Panel[®] Controls
Smart-Fill[™] Automatic Battery Watering
Insta-Click[™] Magnetic Disk





Ref	Part No.	Serial Number	Description	Q
1	82681	(100000000-199999999)	Bracket Wldt, Lpg Mount	1
2	63810	(100000000-199999999)	Latch Assy, Lpg Tank Mtg, W/Nut	4
51839	51839	(100000000-199999999)	Nut Adjustable, Lpg Tank Mtg	2
49263	49263	(100000000-199999999)	Tie, Cable	3
5	82556	(100000000-199999999)	Bracket, Vaporizer	1
6	54930	(100001560-199999999)	Vaporizer, LPG	1

HOW TO ORDER PARTS - See diagram above

Only use TENNANT Company supplied or equivalent parts. Parts and supplies may be ordered online, by phone, by fax or by mail.

Follow the steps below to ensure prompt delivery.

1. **(A)** Identify the machine model.
2. **(B)** Identify the machine serial number from the data plate.
3. **(C)** Ensure the proper serial number is used from the parts list.
4. Identify the part number and quantity.
Do not order by page or reference numbers.
5. Provide your name, company name, customer ID number, billing and shipping address, phone number and purchase order number.
6. Provide detail shipping instructions.

(D) ▽ - Identifies an assembly
▲ - Identifies parts included in assembly

Please fill out at time of installation for future reference.

Model No. - _____

Serial No. - _____

Machine Options - _____

Sales Rep. - _____

Sales Rep. phone no. - _____

Customer ID Number - _____

Installation Date - _____

Walo Hygiëne en Reinigingssystemen B.V.
0187-605374
welkom@walo.nl
www.walo.nl



1-STEP, Pro-Membrane, Severe Environment, Zone Settings, Click-Cart, and Quiet-Mode are trademarks of Tennant Company.
Trojan® and Hydrolink® are registered trademarks of Trojan Battey Company.
Specifications and parts are subject to change without notice.
Original Instructions, copyright © 2017, 2018, 2021, 2022 TENNANT Company, Printed in The Netherlands.

BG	<p>КАК ДА ПОРЪЧВАМЕ ЧАСТИ - Вижте схемата по-горе</p> <p>Използвайте само части, доставени от TENNANT или техни еквиваленти. Частите и доставките могат да се поръчат онлайн, по телефон, факс или по пощата.</p> <p>Следвайте долупосочените стъпки, за да си осигурите бърза и точна доставка.</p> <ol style="list-style-type: none"> (A) Посочете модела на машината. (B) Посочете серийния номер на машината от табелката с техническите данни. (C) Уверете се, че сте използвали точния серийен номер от списъка с части. Посочва номера на частта и количеството. Не поръчвайте части според страницата или референтните номера. Посочете своето име, наименованието на фирмата, клиентския номер, адреса за получаване на сметката и доставката, тел.номер и номера на поръчката. Посочете подробни инструкции за доставката. <hr/> <p>(D) ▽ – посочва начин на монтаж ▲ – посочва частите, включени в монтажа</p>	<p>Моля, попълнете по време на монтажа за бъдеща справка.</p> <p>Модел Э – _____</p> <p>Серийн Э – _____</p> <p>Опции на машината – _____</p> <p>Търговски представител – _____</p> <p>Тел. Э на търг. представител – _____</p> <p>Клиентски Э – _____</p> <p>Дата на монтаж – _____</p>
-----------	--	---

CN	<p>如何订购部件 – 参见下表</p> <p>仅使用 TENNANT 公司提供的或同等部件。部件和供应可以在线订购，通过电话、传真或邮件订购。</p> <p>请遵循下面的步骤确保及时交付。</p> <ol style="list-style-type: none"> (A) 确定机器型号。 (B) 从数据标签确定机器序列号。 (C) 确保使用部件列表中的正确序列号。 确定部件号和数量。 不要按页面或参考编号订购。 提供您的姓名、公司名称、客户 ID 号、付帐和送货地址、电话号码和采购单编号。 提供详细的送货说明。 <hr/> <p>(D) ▽ – 确定组件 ▲ – 确定组件中包含的组件</p>	<p>请在安装时填写供未来参考。</p> <p>型号 – _____</p> <p>序列号 – _____</p> <p>机器选项 – _____</p> <p>销售代表 – _____</p> <p>销售代表电话号码 – _____</p> <p>客户 ID 编号 – _____</p> <p>安装日期 – _____</p>
-----------	--	--

CZ	<p>OBJEDNÁVÁNÍ DÍLŮ - Viz schéma výše.</p> <p>Používejte pouze díly dodané společností TENNANT Company nebo jim odpovídající. Díly a materiál lze objednat online, telefonem, faxem nebo poštou.</p> <p>Aby bylo zajištěno rychlé dodání, postupujte podle kroků uvedených níže.</p> <ol style="list-style-type: none"> (A) Zjistěte model stroje. (B) Zjistěte sériové číslo stroje z výrobního štítku. (C) Použijte správné sériové číslo ze seznamu dílů. Určete číslo a množství dílů. Neobjednávejte podle stran nebo referenčních čísel. Uveďte jméno, název společnosti, číslo ID zákazníka, fakturační a dodací adresu, telefonní číslo a číslo objednávky. Uveďte podrobné pokyny pro dodání. <hr/> <p>(D) ▽ – označuje sestavu ▲ – označuje díly v sestavě</p>	<p>Vypíšte během sestavování pro budoucí potřebu.</p> <p>Číslo modelu – _____</p> <p>Sériové číslo – _____</p> <p>Doplňky zařízení – _____</p> <p>Obchodní zástupce – _____</p> <p>Tel. č. obchodního zástupce – _____</p> <p>Číslo ID zákazníka – _____</p> <p>Datum instalace – _____</p>
-----------	---	--

DE	<p>BESTELLEN VON ERSATZTEILEN – Siehe oben stehendes Diagramm.</p> <p>Verwenden Sie nur von TENNANT gelieferte oder gleichwertige Ersatzteile. Ersatz- und Verschleißteile können online, telefonisch, per Fax oder per E-Mail bestellt werden.</p> <p>Befolgen Sie für eine umgehende Lieferung die folgenden Schritte.</p> <ol style="list-style-type: none"> (A) Geben Sie das Modell der Maschine an. (B) Geben Sie die Seriennummer der Maschine an (auf dem Datenaufkleber). (C) Achten Sie darauf, dass die richtigen Seriennummer aus der Ersatzteilliste verwendet wird. Geben Sie die Ersatzteilnummer und die Menge an. Bestellen Sie nicht nach Seitenzahl oder Referenznummern. Geben Sie Ihren Namen, den Firmennamen, die Kundennummer, die Rechnungs- und Lieferadresse, die Telefonnummer und die Einkaufsauftragsnummer an. Erteilen Sie genaue Versandanweisungen. <hr/> <p>(D) ▽ – steht für eine Einheit ▲ – steht für Einzelteile einer Einheit</p>	<p>Bitte bei der Inbetriebnahme als Referenzangabe ausfüllen.</p> <p>Modellnr. – _____</p> <p>Seriennr. – _____</p> <p>Maschinenoptionen – _____</p> <p>Verkäufer – _____</p> <p>Telefonnummer des Verkäufers – _____</p> <p>Kundennummer – _____</p> <p>Installationsdatum – _____</p>
-----------	--	--

DK	<p>BESTILLING AF RESERVEDELE – Se ovenstående tabel.</p> <p>Brug kun reservedele, der er fremstillet af TENNANT, eller dele af tilsvarende kvalitet. Reservedele og tilbehør kan bestilles online, pr. telefon, pr. fax eller pr. brev.</p> <p>Følg nedenstående trin for at sikre hurtig levering.</p> <ol style="list-style-type: none"> (A) Identificér maskinmodellen. (B) Identificér maskinens serienummer på datamærkatet. (C) Kontrollér, at det rigtige serienummer bruges i reservedelslisten. Identificér reservedelsnummeret og antallet. Bestil ikke efter side- eller referencenumre. Angiv dit navn, firmanavn, kunde-id-nummer, faktureringsadresse og leveringsadresse, telefonnummer og indkøbsordrenummer. Angiv detaljerede instruktioner til forsendelse. <hr/> <p>(D) ▽ – identificerer en enhed ▲ – identificerer reservedele i en enhed</p>	<p>Udfyld venligst på installationstidspunktet til fremtidig brug.</p> <p>Modelnr. – _____</p> <p>Serienr. – _____</p> <p>Maskineks-traudstyr – _____</p> <p>Salgskonsulent. – _____</p> <p>Salgskonsulentens tlf. – _____</p> <p>Kunde-id-nr. – _____</p> <p>Installationsdato – _____</p>
-----------	--	--

EE	<p>KUIDAS VARUOSI TELLIDA – vaadake alltoodud joonist</p> <p>Kasutage ainult TENNANT Company poolt tarnitud või samaväärseid varuosid. Varuosi ja tarvikuid saab tellida Interneti, telefoni, faksi või posti teel.</p> <p>Kiire kohaletoimetamise tagamiseks järgige alltoodud juhiseid.</p> <ol style="list-style-type: none"> (A) Märkige masina mudel. (B) Märkige andmesildil olev masina seerianumber. (C) Veenduge, et olete valinud varuosade loendist õige seerianumbri. Märkige varuosa number ja kogus. Ärge tellige lehekülje- või viitenumbri alusel. Märkige oma nimi, ettevõtte nimi, kliendinumbr ja arveldus- ja saatmisadress, telefoninumber ja ostutellimuse number. Lisage täpsed saatmisjuhised. <hr/> <p>(D) ▽ – tähistab komplekti ▲ – tähistab komplektis olevaid osi</p>	<p>Palun täitke paigaldamise ajal edaspidiseks viitamiseks.</p> <p>Mudelil number – _____</p> <p>Seerianumber – _____</p> <p>Masina lisavarustus – _____</p> <p>Müügiesindus – _____</p> <p>Müügiesinduse telefoninumber – _____</p> <p>Kliendinumbr – _____</p> <p>Paigaldamise kuupäev – _____</p>
-----------	---	---

ES	<p>CÓMO SOLICITAR PIEZAS – Consulte el diagrama anterior.</p> <p>Utilice sólo las piezas suministradas por TENNANT Company o piezas equivalentes. Puede solicitar las piezas a través de internet, por teléfono, por fax o por correo.</p> <p>Siga los siguientes pasos para que la entrega sea rápida.</p> <ol style="list-style-type: none"> (A) Indique el modelo de máquina. (B) Indique el número de serie de la etiqueta de datos. (C) Asegúrese de que indica el número de serie correcto de la lista de piezas. Indique la cantidad y el número de la pieza. No realice el pedido indicando el número de página o el de referencia. Incluya su nombre, el nombre de la empresa, el ID de cliente, las direcciones de envío y facturación, el número de teléfono y el número del pedido de compra. Facilite instrucciones de envío. <hr/> <p>(D) ▽ – identifica un conjunto ▲ – identifica piezas de un conjunto</p>	<p>Rellene estos datos cuando realice la instalación para utilizarlos como referencia en el futuro.</p> <p>Nº modelo – _____</p> <p>Nº serie – _____</p> <p>Opciones de la máquina – _____</p> <p>Vendedor – _____</p> <p>Nº teléfono vendedor – _____</p> <p>Nº cliente – _____</p> <p>Fecha de instalación – _____</p>
-----------	--	---

FI	<p>KUINKA VARAOSIA TILATAAN – katso kuvaa yllä.</p> <p>Käytä ainoastaan TENNANTIN toimittamia tai niitä vastaavia varaosia. Voit tilata varaosia ja tarvikkeita internetistä, puhelimitse, faksilla tai sähköpostilla.</p> <p>Noudata seuraavia ohjeita täsmällisen toimituksen varmistamiseksi.</p> <ol style="list-style-type: none"> (A) Katso koneen malli. (B) Katso koneen sarjanumero sen tunnustarrasta. (C) Varmista, että osaluettelosta, että käytät oikeaa sarjanumeroa. Katso osanumero ja kappalemäärä. Älä tilaa ilmoittamalla sivu- tai viitenumeroita. Ilmoita nimesi, yrityksesi nimi, asiakasnumero, laskutus- ja toimitusosoite, puhelinnumero ja ostotilauksen numero. Ilmoita yksityiskohtaiset toimitusosoitteet. <hr/> <p>(D) ▽ – tarkoittaa kokoonpanoa ▲ – tarkoittaa kokoonpanoon sisältyviä osia</p>	<p>Ole hyvä ja täytä ottaessasi koneen käyttöön myöhempiä tarpeita varten.</p> <p>Mallinumero – _____</p> <p>Sarjanumero – _____</p> <p>Koneen lisävarusteet – _____</p> <p>Myyntiedustaja – _____</p> <p>Myyntiedustajan puhelinnumero – _____</p> <p>Asiakasnumero – _____</p> <p>Asennuspäivä – _____</p>
-----------	---	---

FR	<p>COMMENT COMMANDER DES PIÈCES DÉTACHÉES – Voir le schéma ci-dessus.</p> <p>Utilisez uniquement des pièces fournies par la société TENNANT ou équivalentes. Les pièces et fournitures peuvent être commandées en ligne, par téléphone, fax, ou par courrier.</p> <p>Suivez les étapes ci-dessous pour assurer une livraison rapide.</p> <ol style="list-style-type: none"> (A) Identifiez le modèle de la machine. (B) Identifiez le numéro de série de la machine, à partir de l'étiquette signalétique. (C) Assurez-vous que le numéro de série correct est utilisé à partir de la liste de pièces détachées. Identifiez le numéro de pièce et la quantité. Ne commandez pas par page ou numéros de référence. Fournissez votre nom, le nom de votre société, votre numéro d'identification de client, l'adresse de facturation et d'expédition, le numéro de téléphone et le numéro du bon de commande. Fournissez des instructions d'expédition détaillées. <hr/> <p>(D) ▽ – identifie un assemblage ▲ – identifie les pièces composant l'assemblage</p>	<p>A remplir au moment de l'installation à titre de référence.</p> <p>N° du modèle – _____</p> <p>N° de série – _____</p> <p>Options de la machine – _____</p> <p>Agent commercial – _____</p> <p>N° tél. de l'agent commercial – _____</p> <p>Numéro d'identification client – _____</p> <p>Date d'installation – _____</p>
-----------	--	---

GR	<p>ΤΡΟΠΟΣ ΠΑΡΑΓΓΕΛΙΑΣ ΑΝΤΑΛΛΑΚΤΙΚΩΝ - Βλ. παραπάνω διάγραμμα.</p> <p>Χρησιμοποιήστε μόνο ανταλλακτικά παρεχόμενα από την TENNANT Company ή ισοδύναμα. Τα ανταλλακτικά και αναλώσιμα μπορούν να παραγγελθούν online, τηλεφωνικά, με φαξ ή ταχυδρομικά.</p> <p>Ακολουθήστε τα παρακάτω βήματα για να εξασφαλίσετε την έγκαιρη αποστολή τους.</p> <ol style="list-style-type: none"> (A) Βρείτε το μοντέλο μηχανήματος. (B) Βρείτε τον αριθμό σειράς του μηχανήματος από την ετικέτα στοιχείων. (C) Βεβαιωθείτε ότι χρησιμοποιείται ο σωστός αριθμός σειράς από τον κατάλογο ανταλλακτικών. Βρείτε κωδικό ανταλλακτικού και ποσότητα. Μην παραγγέλνετε βάσει σελίδας ή αριθμών αναφοράς. Δώστε το όνομα σας, όνομα εταιρείας, ID (κωδικό) πελάτη, διεύθυνση τιμολόγησης και αποστολής, αριθμό τηλεφώνου και αριθμό εντολής προμήθειας. Δώστε λεπτομερείς πληροφορίες αποστολής. <hr/> <p>(D) ▽ – υποδηλώνει υποσύστημα ▲ – υποδηλώνει τα μέρη που περιλαμβάνονται στο υποσύστημα</p>	<p>Παρακαλούμε συμπληρώστε κατά την ώρα της εγκατάστασης για μελλοντική αναφορά.</p> <p>Αρ. Μοντέλου – _____</p> <p>Αρ. σειράς – _____</p> <p>Επιλογές Μηχανήματος – _____</p> <p>Εκπ. πωλήσεων – _____</p> <p>Τηλ. εκπροσώπου πωλήσεων – _____</p> <p>Αριθμός πελάτη – _____</p> <p>Ημερομηνία εγκατάστασης – _____</p>
-----------	--	---

HU	<p>HOGYAN RENDELJÜNK ALKATRÉSZEKET - Lásd: fenti diagramm.</p> <p>Kizárólag TENNANT vagy azzal egyenértékű cserealkatrészeket használjon. Az alkatrészeket és anyagokat meg lehet rendelni az Interneten keresztül, vagy telefonon, faxon és e-mailben.</p> <p>A pontos szállítás érdekében kövesse az alábbi lépéseket.</p> <ol style="list-style-type: none"> (A) Adja meg a gép típusát. (B) Az adatszímke alapján adja meg a gép gyártási számát. (C) Ügyeljen arra, hogy a megfelelő gyártási számot válassza ki az alkatrészlistáról. Adja meg a rendelési számot és a mennyiséget. A rendeléshez ne az oldalszámot vagy a hivatkozási számot használja. Adja meg a nevét, a cége nevét, az ügyfélaazonosító számát, a számlázási és szállítási címét, a telefonszámát és a rendelési számot. Adjon részletes szállítási utasításokat. <hr/> <p>(D) ▽ – a jel csomagra utal ▲ – a jel a csomagban található alkatrészekre utal</p>	<p>A későbbi visszakeresések érdekében kérjük, hogy a rovatokat az első üzembehelyezéskor töltsse ki.</p> <p>Típuszám – _____</p> <p>Gyártási szám. – _____</p> <p>A gép felszereltsége – _____</p> <p>Kereskedelmi képviselő – _____</p> <p>Kereskedelmi képviselő telefonszáma – _____</p> <p>Ügyfél azonosító száma – _____</p> <p>Üzembehelyezés dátuma – _____</p>
-----------	---	--

HR	<p>NARUIVANJE DIJELOVA – Pogledajte dijagram iznad</p> <p>Koristite isključivo dijelove tvrtke TENNANT ili jednakovrijedne dijelova. Dijelove i potrošni materijal možete naručiti preko interneta, telefonom, faksom ili poštom.</p> <p>Slijedite sljedeće korake kako biste osigurali brzu isporuku.</p> <ol style="list-style-type: none"> (A) Ustanovite model stroja. (B) Ustanovite serijski broj stroja s pločice s podacima. (C) Provjerite da koristite odgovarajući serijski broj sa spiska dijelova. Odredite broj dijela i količinu. Ne naručujte na osnovu brojeva stranice ili referentnih brojeva. Navedite vaše ime, ime tvrtke, korisnički identifikacijski broj, adresu za naplatu i dostavu, broj telefona i broj kupovine. Navedite detaljne upute za dostavu. <hr/> <p>(D) ▽ – Odredite sklop ▲ – Odredite dijelove uključene u sklop</p>	<p>Molimo ispunite prilikom montaže za buduće potrebe.</p> <p>Broj modela – _____</p> <p>Serijski broj – _____</p> <p>Mogućnosti stroja – _____</p> <p>Prodajni predstavnik – _____</p> <p>Br. telefona prod. predst. – _____</p> <p>Korisnički identifikacijski broj – _____</p> <p>Datum montaže – _____</p>
-----------	---	---

IT	<p>COME ORDINARE LE PARTI – Vedere schema precedente.</p> <p>Utilizzare solo ricambi forniti da TENNANT o equivalenti. Ricambi e forniture possono essere ordinati online, per telefono, via fax o per posta elettronica.</p> <p>Per ottenere una consegna rapida, seguire i passaggi indicati di seguito.</p> <ol style="list-style-type: none"> (A) Identificare il modello della macchina. (B) Identificare il numero di serie della macchina dall'etichetta dei dati. (C) Utilizzare il numero di serie corretto presente nell'elenco delle parti di ricambio. Identificare numero di parte e quantità. Non ordinare per numero di pagina o di riferimento. Fornire nome del contatto, nome della società, numero di ID cliente, indirizzo di fatturazione e di spedizione, numero di telefono e numero di ordine di acquisto. Fornire istruzioni dettagliate per la spedizione. <hr/> <p>(D) ▽ – identifica un gruppo ▲ – identifica parti comprese in un gruppo</p>	<p>Compilare il modulo al momento dell'installazione per poterlo consultare in futuro in caso di necessità.</p> <p>N. Modello – _____</p> <p>N. Serie – _____</p> <p>Opzioni della macchina – _____</p> <p>Venditore – _____</p> <p>Tel. venditore – _____</p> <p>Numero ID cliente – _____</p> <p>Data di installazione – _____</p>
-----------	--	---

JP	<p>パーツの発注方法 ?上記の図を参照してください</p> <p>TENNANT社製のパーツまたは同等品のみをお使いください。パーツやサプライ品のご注文は、オンライン、電話、FAX、または手紙でお願いいたします。確実にお届けできるように、以下の情報お知らせください。</p> <ol style="list-style-type: none"> (A) 製品のモデル名をお知らせください。 (B) 製品のデータラベルに印刷されているシリアル番号をお知らせください。 (C) パーツリストを参照して、シリアル番号が正しいかご確認ください。 パーツ番号と数量をお知らせください。マニュアル/カタログのページ番号や参照番号でのご注文はご遠慮ください。 お客様のお名前、会社名、顧客ID番号、請求/発送先住所、電話番号、注文書番号をお知らせください。 発送に関するご希望があれば、明記してください。 <hr/> <p>(D) ▽ – アセンブリを示します ▲ – アセンブリに含まれるパーツを示します</p>	<p>後日確認できるように、設置時に記入してください。</p> <p>モデルNo. – _____</p> <p>シリアルNo. – _____</p> <p>製品のオプション – _____</p> <p>販売代理店 – _____</p> <p>販売代理店の電話番号 – _____</p> <p>顧客ID番号 – _____</p> <p>設置日 – _____</p>
-----------	--	---

LT	<p>KAIP UŽSISAKYTI DALIS – žr. diagramą viršuje</p> <p>Naudokite tik "Tennant" kompanijos tiekiamas arba lygiavertes joms dalis. Dalis galite užsisakyti internetu, telefonu, faksu bei elektroniniu paštu.</p> <p>Kad užsakymas būtų greitai įvykdytas, laikykitės išvardytų taisyklių.</p> <ol style="list-style-type: none"> (A) Nurodykite mašinos modelį. (B) Nurodykite mašinos serijos numerį, kurį rasite ant duomenų žymės. (C) Įsitikinkite, kad nurodomas tikslus serijos numeris iš dalių sąrašo. Nurodykite dalies numerį ir reikiamą kiekį. Neužsakinėkite pagal puslapius ar nuorodos numerius. Nurodykite savo vardą, kompanijos pavadinimą, kliento ID numerį, sąskaitos išrašymo ir vežimo adresą, telefono numerį ir pirkimo užsakymo numerį. Nurodykite išsamias gabenimo instrukcijas. 	<p>Prašome užpildyti montavimo metu, siekiant gauti informaciją ateityje.</p> <p>Modelio nr. – _____</p> <p>Serijos nr. – _____</p> <p>Mašinos parinktys – _____</p> <p>Prekybos atstovas – _____</p> <p>Komivojažieriaus tel. nr. – _____</p> <p>Pirkėjo ID numeris – _____</p> <p>Sumontavimo data – _____</p>
	<p>(D) ▽ – žymi sistemą ▲ – nurodo sistemos dalis</p>	

LV	<p>KĀ PASŪTĪT REZERVES DETALĀS – Skat. diagrammu iepriekš</p> <p>izmantojiet tikai TENNANT Company piegādātās vai tām līdzvērtīgas rezerves detaļas. Daļas un piegādi var pasūtīt internetā, pa tālruni, pa faksu vai pastu.</p> <p>Lai nodrošinātu savlaicīgu piegādi, sekojiet zemāk aprakstītajiem soļiem.</p> <ol style="list-style-type: none"> (A) Nosakiet mašinas modeli. (B) Nosakiet mašinas sērijas numuru uz tehnisko datu uzlīmes. (C) Pārlicinieties, ka tiek uzrakstīts attiecīgais sērijas numurs no detaļu saraksta. Nosakiet detaļas numuru un skaitu. Veicot pasūtījumus neatsaucieties uz lapušu vai norādes numuriem. Uzrakstiet savu vārdu, uzņēmuma nosaukumi, klienta identitātes numuru, adresi rēķina piesūtīšanai un piegādei un pirkuma pasūtījuma numuru. Sniedziet detalizētu informāciju par piegādi. 	<p>Veicot uzstādīšanu, lūdzam pierakstīt attiecīgo informāciju izmantošanai turpmāk.</p> <p>Modeļa Nr. – _____</p> <p>Sērijas Nr. – _____</p> <p>Iekārtas papildaprīkojums – _____</p> <p>Pārdošanas pārst. – _____</p> <p>Pārdošanas pārst. tālr. Nr. – _____</p> <p>Klienta identitātes numuru – _____</p> <p>Uzstādīšanas datums – _____</p>
	<p>(D) ▽ – nosaka ierīci ▲ – nosaka detaļas, kas ir komplektā ar ierīci</p>	

NL	<p>HOE ONDERDELEN TE BESTELLEN – Zie schema hierboven.</p> <p>Gebruik alleen onderdelen die door TENNANT Company zijn geleverd of soortgelijke onderdelen. Onderdelen en voorraden kunnen online, per telefoon, fax of schriftelijk besteld worden.</p> <p>Volg de stappen hieronder om een juiste levering te garanderen.</p> <ol style="list-style-type: none"> (A) Bepaal het machinemodel. (B) Lees het serienummer van de machine af van het gegevenslabel. (C) Zorg dat het juiste serienummer wordt gebruikt uit de onderdelenlijst. Bepaal het artikelnummer en het aantal. Bestel niet aan de hand van pagina's of referentienummers Geef uw naam, bedrijfsnaam, klantnummer, factuur- en leveringsadres, telefoonnummer en bestelnummer op. Geef gedetailleerde leveringsinstructies op. 	<p>Vul tijdens installatie de onderstaande gegevens in voor eventueel toekomstig gebruik.</p> <p>Modelnr. – _____</p> <p>Serienr. – _____</p> <p>Machine-opties – _____</p> <p>Verkoopvert. – _____</p> <p>Telnr. verkoopvert. – _____</p> <p>Klantnummer – _____</p> <p>Installatiedatum – _____</p>
	<p>(D) ▽ – geeft een eenheid aan ▲ – geeft de onderdelen van de eenheid aan</p>	

NO	<p>HVORDAN BESTILLE DELER – Se diagram over.</p> <p>Bruk kun deler levert av TENNANT Company eller ekvivalente deler. Deler og forsyninger kan bestilles online, per telefon, per faks eller per post.</p> <p>Følg trinnene under for å sikre rask levering.</p> <ol style="list-style-type: none"> (A) Angi maskinmodellen. (B) Angi maskinens serienummer fra typeskiltet. (C) Forsikre deg om at korrekt serienummer brukes fra delelisten. Angi delenummer og antall. Bestill ikke ut fra side- eller referansenumre. Angi ditt navn, firmanavn, kunde-ID-nummer, fakturerings- og forsendelsesadresse, telefonnummer og innkjøpsordrenummer. Angi detaljerte forsendelsesinstruksjoner. 	<p>Fyll ut ved installasjonstidspunkt for fremtidig bruk.</p> <p>Modellnr. – _____</p> <p>Serienr. – _____</p> <p>Maskinens tillegg – _____</p> <p>Salgsrep. – _____</p> <p>Salgsrep. telefonnr. – _____</p> <p>Kunde-ID-nummer – _____</p> <p>Installasjonsdato – _____</p>
	<p>(D) ▽ – angir en delegruppe ▲ – angir deler inkludert i en delegruppe</p>	

PL	<p>JAK ZAMAWIAĆ CZĘŚCI - patrz schemat powyżej.</p> <p>Należy używać wyłącznie części dostarczanych przez firmę TENNANT Company lub równoważnych. Części i dostawy mogą być zamawiane online, przez telefon, faksem lub pocztą.</p> <p>Aby zapewnić szybką dostawę, należy przestrzegać następujących wskazówek.</p> <ol style="list-style-type: none"> (A) Określić model maszyny. (B) Określić numer seryjny maszyny znajdujący się na tabliczce znamionowej. (C) Odszukać ten numer seryjny w wykazie części. Określić numer części i ilość. Nie zamawiać na podstawie numeru strony lub liczby porządkowej wykazu. Podać swoje nazwisko, nazwę firmy, numer identyfikacyjny klienta, adres dostawy i dostarczenia rachunku, numer telefonu i numer zamówienia zakupu. Podać dokładne instrukcje dotyczące dostawy. 	<p>Prosimy wpisać datę instalacji do późniejszego wykorzystania.</p> <p>Nr modelu – _____</p> <p>Nr seryjny – _____</p> <p>Opcje maszyny – _____</p> <p>Przedst. sprzedaży – _____</p> <p>Nr tel. przedst. sprzed. – _____</p> <p>Nr ident. klienta – _____</p> <p>Data instalacji – _____</p>
	<p>(D) ▽ – oznacza zespół ▲ – oznacza część w zespole</p>	

PT G	<p>COMO ENCOMENDAR PEÇAS – Consulte o diagrama acima.</p> <p>Utilize apenas peças fornecidas pela TENNANT Company ou equivalentes. As peças e consumíveis podem ser encomendados online, por telefone, fax ou correio.</p> <p>Siga os passos abaixo para garantir uma entrega rápida.</p> <ol style="list-style-type: none"> (A) Identifique o modelo da máquina. (B) Identifique o número de série da máquina que se encontra na etiqueta de dados. (C) Certifique-se de que usa o número de série correcto da lista de peças. Identifique o número de produto e a quantidade. Não encomende através de números de página ou de referência. Forneça o seu nome, o nome da empresa, o número de ID do cliente, os endereços de facturação e entrega, o número de telefone e o número da nota de encomenda. Forneça instruções de entrega detalhadas. 	<p>Preencha na altura da instalação para futura referência.</p> <p>Modelo nº – _____</p> <p>Nº de série – _____</p> <p>Opcões da máquina – _____</p> <p>Vendedor – _____</p> <p>Telefone do vendedor – _____</p> <p>Número de ID do cliente – _____</p> <p>Data de instalação – _____</p>
	<p>(D) ▽ – identifica uma unidade ▲ – identifica peças incluídas numa unidade</p>	

RU	<p>КАК ЗАКАЗАТЬ ЗАПЧАСТИ - См. схему ниже.</p> <p>Используйте только запчасти, поставляемые компанией TENNANT или их аналоги. Запасные части и расходные материалы можно заказать в режиме онлайн, телефоном, факсом или электронной почтой.</p> <p>Для своевременной доставки следуйте описанным ниже инструкциям.</p> <ol style="list-style-type: none"> (A) Укажите модель машины. (B) Укажите серийный номер машины, обозначенный на табличке технических данных. (C) Удостоверьтесь, что надлежачий серийный номер перечислен в списке запчастей. Укажите номер детали и нужное количество. Не используйте номера страниц или ссылок. Укажите свое имя, название компании, идентификационный номер покупателя, расчетный адрес и адрес доставки, телефонный номер и номер заказа на покупку. Укажите подробные сведения о доставке. 	<p>Во время установки заполните, пожалуйста, эти сведения для того, чтобы ссылаться в дальнейшем.</p> <p>Модель Э – _____</p> <p>Серийный Э – _____</p> <p>Опции машины – _____</p> <p>Торговый представитель – _____</p> <p>Телефон торгового представителя – _____</p> <p>Идент. номер покупателя – _____</p> <p>Дата установки – _____</p>
	<p>(D) ▽ – означает узел ▲ – обозначает деталь узла</p>	

SE	<p>BESTÄLLNING AV RESERVDLAR – Se ovanstående schema.</p> <p>Använd endast delar från Tennant Company eller likvärdiga. Delar och material kan beställas online, telefoniskt, per fax eller post.</p> <p>Följ nedanstående steg för en snabb leverans.</p> <ol style="list-style-type: none"> (A) Identifiera maskinens modell. (B) Identifiera maskinens serienummer på typskylten. (C) Kontrollera att rätt serienummer används från dellistan. Identifiera artikelnumret och mängden. Beställ inte med hjälp av sido- eller referensnummer. Uppge ditt namn, företagets namn, kundens ID-nummer, faktura- och leveransadress, telefonnummer och ordernumret vid inköp. Ge detaljerade transportanvisningar. 	<p>Fyll i vid installation och spår för framtida bruk.</p> <p>Modellnr. – _____</p> <p>Serienr. – _____</p> <p>Tilvalsutrustning – _____</p> <p>Försäljare – _____</p> <p>Försäljarens tel.nr. – _____</p> <p>Kundnummer – _____</p> <p>Installationsdatum – _____</p>
	<p>(D) ▽ – identifierar en modul ▲ – identifierar delar som ingår i en modul</p>	

SK	<p>POSTUP PRI OBJEDNÁVANÍ ČASTÍ - Pozri vyššie uvedený diagram.</p> <p>Využívajte výhradne dielce dodané spoločnosťou TENNANT, alebo ich ekvivalenty. Dielce a položky je možné objednať online, telefonicky, faxom, alebo poštou.</p> <p>Na zabezpečenie promptného doručenia sa riadte nasledovnými krokmi.</p> <ol style="list-style-type: none"> 1. (A) Identifikujte model stroja. 2. (B) Z etikety s údajmi identifikujte sériové číslo stroja. 3. (C) Ubezpečte sa, že ste zadali správne sériové číslo zo zoznamu dielcov. 4. Identifikujte číslo dielu a množstvo. Neobjednávajúte pomocou čísel strán, alebo referenčných čísel. 5. Zadajte Vaše meno, meno spoločnosti, ID číslo zákazníka, fakturačnú a prepravnú adresu, telefónne číslo a objednávacie číslo dielu. 6. Uveďte podrobné prepravné pokyny. 	<p>Vyplňte prosím pri inštalácii pre prípad potreby v budúcnosti.</p> <p>č. modelu – _____</p> <p>Sériové č. – _____</p> <p>Zvláštne prísľušenstvo stroja – _____</p> <p>Obchodné zastúpenie – _____</p> <p>Obch. zastúpenie tel. č. – _____</p> <p>ID č. zákazníka – _____</p> <p>Dátum inštalácie – _____</p>
	<p>(D) ▽ – identifikuje sadu ▲ – identifikuje časti sady</p>	

SL	<p>NAROČANJE NADOMESTNIH DELOV - glejte zgornjo sliko.</p> <p>Uporabljajte samo originalne nadomestne dele Tennant ali enakovredne dele. Dele in potrošni material lahko naročite prek spleta, po telefonu, faksu ali pošti.</p> <p>Za zagotovitev čimbolj hitre dostave sledite spodnjim navodilom.</p> <ol style="list-style-type: none"> 1. (A) Ugotovite model stroja. 2. (B) Na ploščici s podatki poiščite serijsko številko stroja. 3. (C) Poskrbite, da na seznamu nadomestnih delov poiščete pravilno serijsko številko. 4. Poiščite številko dela in potrebno količino. Pri naročilih ne navajajte strani ali referenčne številke. 5. Navedite svoje ime, ime podjetja, ID številko stranke, naslova za dostavo in izdajo računa, telefonsko številko in številko naročila. 6. Navedite podrobna navodila za dostavo. 	<p>Prosimo, da ob vgradnji izpolnite te podatke, da vam bodo v prihodnje na voljo.</p> <p>Št. modela – _____</p> <p>Serijska številka – _____</p> <p>Dodatna oprema stroja – _____</p> <p>Prodajni predstavnik – _____</p> <p>Telefonska št. prodajnega predstavnika – _____</p> <p>Številka stranke – _____</p> <p>Datum vgradnje – _____</p>
	<p>(D) ▽ – označuje sklop ▲ – označuje dele sklopa</p>	

TR	<p>PARÇALARIN SİPARİŞ EDİLMESİ - Yukarıdaki şemaya bakın.</p> <p>Yalnızca TENNANT Company'den sağlanan veya eşdeğerde parçalar kullanın. Parça veya sarf malzemeleri çevrimiçi olarak, telefonla, faksla veya postayla sipariş edilebilir.</p> <p>Zamanında teslimatı sağlamak için aşağıdaki adımları izleyin.</p> <ol style="list-style-type: none"> 1. (A) Makine modelini belirtin. 2. (B) Veri etiketinden makine seri numarasını belirtin. 3. (C) Parça listesinden uygun seri numarasının kullanıldığından emin olun. 4. Parça numarasını ve miktarını belirtin. Sayfa veya referans numaralarını kullanarak sipariş vermeyin. 5. Adınızı, şirketinizin adını, müşteri kimlik numaranızı, faturalama ve sevkiyat adreslerini, telefon numarasını ve satın alma siparişi numarasını belirtin. 6. Ayrıntılı sevkiyat talimatlarını belirtin. 	<p>İleri tarihlerde başvurmak için lütfen kurulum sırasında doldurun.</p> <p>Model No. - _____</p> <p>Seri No. - _____</p> <p>Makine Seçenekleri - _____</p> <p>Satış Temsilcisi - _____</p> <p>Satış Temsilcisi telefon no. - _____</p> <p>Müşteri Kimlik Numarası - _____</p> <p>Kurulum Tarihi - _____</p>
	<p>(D) ▽ – bir tertibatı belirtir ▲ – tertibattaki parçaları belirtir</p>	

GENERAL RECOMMENDED MAINTENANCE

General Recommended Maintenance Items

Ref.	Part No.	Serial Number	Description	Qty.
▽	9016983	(0000-) Parts Kit, Maint, Afmkt 500Mm [T350]	1
▲	1207357	(0000-) Tray, Debris, Tank, Recvy [T300]	1
▲	1224431	(0000-) Hose Assy, W/2cuff, 1.5d 34.5 1.5/1.5 [PU]	1
▲	1226633	(0000-) Hose Assy, Drain, 1.5d X 62.2l [PU]	1
▲	630052	(0000-) Float Shut-Off (2)Ball 1.75d	1
▲	1223124	(0000-) Blade, Sqge, Front, 938l, Linatex[500mm]	1
▲	1223125	(0000-) Blade, Sqge, Rear, 1007l, Linatex[500mm]	1
▲	1211537	(0000-) Filter, In-Line, Pf06/Pf06 080m 2.6l Epd	1
	1055025	(0000-) Bumper, Head, 50cm, W/ Bristle Skirt, Im	1
▽	9016742	(0000-) Blade Kit, 500Mm, Linatex	1
▲	1223125	(0000-) Blade, Sqge, Rear, 1007l, Linatex[500mm]	1
▲	1223124	(0000-) Blade, Sqge, Front, 938l, Linatex[500mm]	1
▽	9016741	(0000-) Blade Kit, 500Mm, Gum (Option)	1
▲	1227127	(0000-) Blade, Sqge, Rear, 1007l, Gum [500mm] (Option)	1
▲	1227126	(0000-) Blade, Sqge, Front, 938l, Gum [500mm] (Option)	1
▽	9016743	(0000-) Blade Kit, 500Mm, Urethane (Option)	1
▲	1227125	(0000-) Blade, Sqge, Rear, 1007l, Urethane 500mm (Option)	1
▲	1227124	(0000-) Blade, Sqge, Front, 938l, Urethane 500mm (Option)	1
▽	9016984	(0000-) Parts Kit, Maint, Afmkt 600Mm [T350]	1
▲	1207357	(0000-) Tray, Debris, Tank, Recvy [T300]	1
▲	1224431	(0000-) Hose Assy, W/2cuff, 1.5d 34.5 1.5/1.5 [PU]	1
▲	1226633	(0000-) Hose Assy, Drain, 1.5d X 62.2l [PU]	1
▲	630052	(0000-) Float Shut-Off (2)Ball 1.75d	1
▲	1222960	(0000-) Blade, Sqge, Front, 813l, Linatex[600mm]	1
▲	1222961	(0000-) Blade, Sqge, Rear, 861l, Linatex[600mm]	1
▲	1211537	(0000-) Filter, In-Line, Pf06/Pf06 080m 2.6l Epd	1
	9011849	(0000-) Bumper, Head, 60cm, Bristle Skirt	1
	1055305	(0000-) Belt, Drive, 6pj, Ej139 [T3]	1
▽	9016745	(0000-) Blade Kit, 600Mm, Linatex	1
▲	1222961	(0000-) Blade, Sqge, Rear, 861l, Linatex[600mm]	1
▲	1222960	(0000-) Blade, Sqge, Front, 813l, Linatex[600mm]	1
▽	9016744	(0000-) Blade Kit, 600Mm, Gum (Option)	1
▲	1227131	(0000-) Blade, Sqge, Rear, 861L, Gum 600mm (Option)	1
▲	1227130	(0000-) Blade, Sqge, Front, 813l, Gum 600mm (Option)	1
▽	9016746	(0000-) Blade Kit, 600Mm, Urethane (Option)	1
▲	1227129	(0000-) Blade, Sqge, Rear, 861L, Urethane 600mm (Option)	1
▲	1227128	(0000-) Blade, Sqge, Front, 813l, Urethane 600mm (Option)	1
▽	9016804	(0000-) Cable Kit, Tools, Installation, Steering	1
▲▽	9016803	(0000-) Cable Kit, Steering	1
▲▲	1231914	(0000-) Cable, Steering, Top	1
▲▲	1231915	(0000-) Cable, Steering, Bottom	1
▲▲	1034731	(0000-) Screw, Hex, M6 X 1.00 X 16, Sems, Ss	2
▲▲	44961	(0000-) Tie, Cable, Nyl, 14.5l .30w 4.0 Max D	1
▲▽	9016802	(0000-) Tool Kit, Installation, Steering	1
▲▲	1233471	(0000-) Gauge, Tension, Cable	1
▲▲	1234220	(0000-) Rod, Alignment, Wheel	1

▽ ASSEMBLY

▲ INCLUDED IN ASSEMBLY

SECTION 2

Contents	Page
Fig. 1 – Brushes and Pad Driver Group, 500MM Disk 3–Lug Hub	2-2
STANDARD PARTS	2-3
Fig. 2 – Brushes and Pad Driver Group, 500MM Disk Magnetic Hub	2-4
Fig. 3 – Brushes and Pad Driver Group, 600MM Disk 3–Lug Hub	2-6
Fig. 4 – Brushes and Pad Driver Group, 600MM Magnetic Hub	2-8
Fig. 5 – Main Frame and Rear Wheel Group ...	2-10
Fig. 6 – Drive Wheel Group	2-12
Fig. 7 – Steering Cables and Pivot Wheel Group	2-16
Fig. 8 – Instrument Panel and Steering Group ..	2-18
Fig. 9 – Operator Compartment Group	2-20
Fig. 10 – Operator Platform Group	2-22
Fig. 11 – Scrub Head Lift Group	2-24
Fig. 12 – Scrub Head Linkage Group, 500 MM Disk	2-26
Fig. 13 – Scrub Head Group, 500 MM, Magnetic Hub	2-28
Fig. 14 – Scrub Head Group, 500MM, 3–Lug Hub	2-30
Fig. 15 – Squeegee Group, 500MM	2-32
Fig. 16 – Squeegee Rail Group, 500 MM	2-34
Fig. 17 – Scrub Head Linkage Group, 600 MM Disk	2-36
Fig. 18 – Scrub Head Group, 600 MM, Magnetic Hub	2-38
Fig. 19 – Scrub Head Group, 600MM, 3–Lug Hub	2-40
Fig. 20 – Squeegee Group, 600MM	2-42
Fig. 21 – Squeegee Rail Group, 600 MM Disk ..	2-46
Fig. 22 – Recovery Tank Group	2-48
Fig. 23 – Vacuum Fan Group	2-50
Fig. 24 – Solution Tank Group	2-52
Fig. 25 – Electrical Box Group	2-54
Fig. 26 – Electrical Group	2-56
Fig. 27 – Electrical Schematic	2-58
Fig. 28 – Electrical Wire Harnesses Group	2-63
Fig. 29 – Label Group	2-70

Fig. 1 – Brushes and Pad Driver Group, 500MM Disk 3-Lug Hub

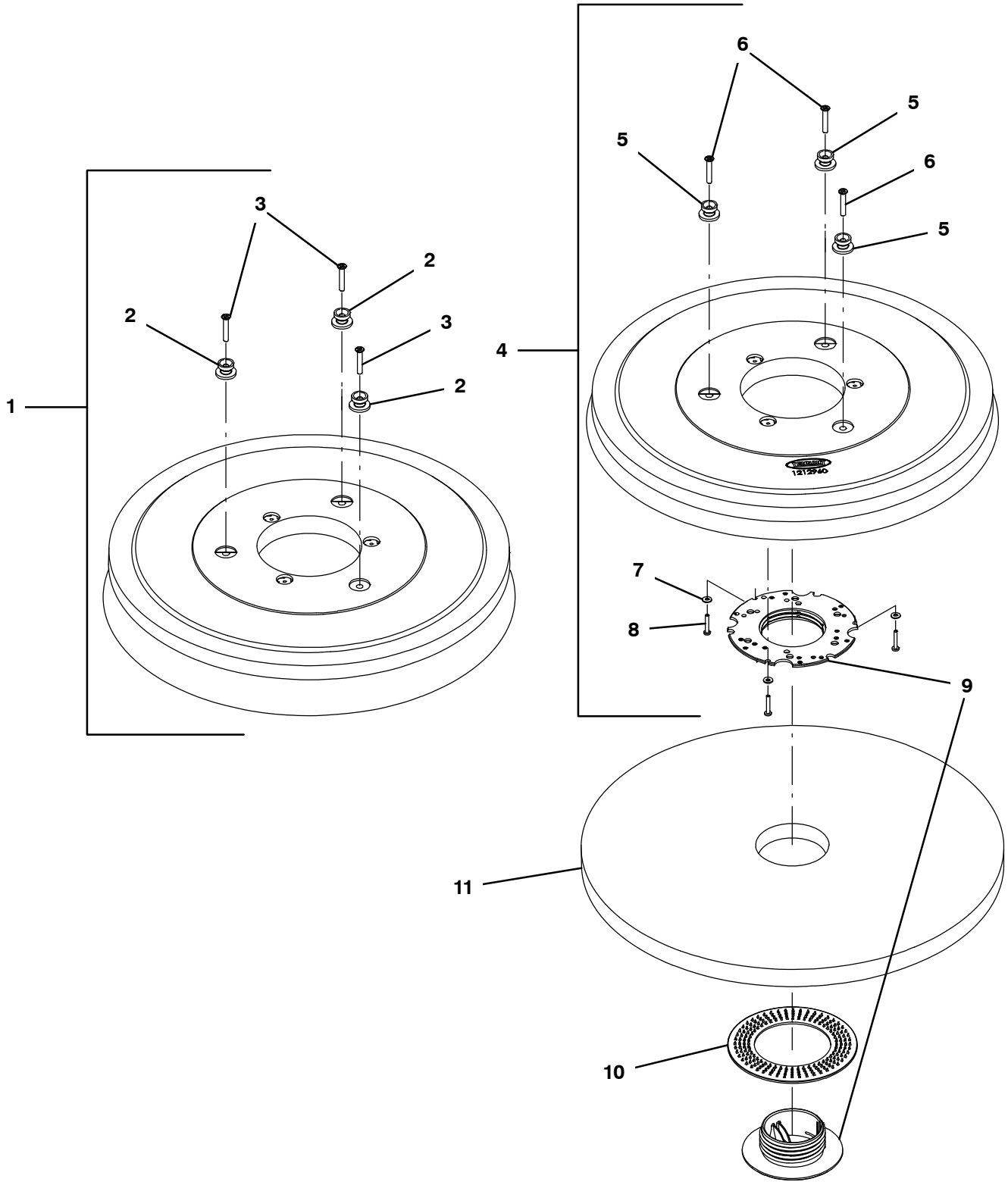


Fig. 1 – Brushes and Pad Driver Group, 500MM Disk 3–Lug Hub

Ref.	Part No.	Serial Number	Description	Qty.
▽	1	1016805	(0000–) Brush Assy, Disk, Scb, 20.0d, Abr	1
▲	2	1013018	(0000–) Stud, Drive, Brush Pad	3
▲	3	1021316	(0000–) Screw, Flt, Phl, M6 X 1.00 X 35, Ss	3
▽	1	1016810	(0000–) Brush Assy, Disk, Scb, 20.0d, Nyl	1
▲	2	1013018	(0000–) Stud, Drive, Brush Pad	3
▲	3	1021316	(0000–) Screw, Flt, Phl, M6 X 1.00 X 35, Ss	3
▽	1	1016811	(0000–) Brush Assy, Disk, Scb, 20.0d, Pyp	1
▲	2	1013018	(0000–) Stud, Drive, Brush Pad	3
▲	3	1021316	(0000–) Screw, Flt, Phl, M6 X 1.00 X 35, Ss	3
▽	4	1225721	(0000–) Driver Assy, Pad, 50cm, Brush, 3 Lug	1
▲	5	1013018	(0000–) Stud, Drive, Brush Pad	3
▲	6	1021316	(0000–) Screw, Flt, Phl, M6 X 1.00 X 35, Ss	3
▲	7	41579	(0000–) Washer, Flat, 08, Ss	3
▲	8	04403	(0000–) Screw, Pan, Phl, M4 X 0.70 X 25, NI, Ss	3
▲	9	32506	(0000–) Device, Centering, Rh Pad Retainer	1
	10	32505	(0000–) Washer, Flat, 92b 156d 2.6l, Pad Driver	1
	11	994545	(0000–) Pad, 20.0/510 [Orange/Wht, 3m, Uhs, 5pc] (EMEA)	1
	11	994539	(0000–) Pad, Polish, 20.0/510, White [5pc] (EMEA)	1
	11	995615	(0000–) Pad, Buff, 20.0d /510, Red [3m, 5pc] (EMEA)	1
	11	994540	(0000–) Pad, Buff, 20.0d /510, Red [5pc] (EMEA)	1
	11	995623	(0000–) Pad, Scb, 20.0inch /510 [3m Blu, 5pc] (EMEA)	1
	11	994541	(0000–) Pad, Scb, 20.0inch /510, Blu [5pc] (EMEA)	1
	11	995630	(0000–) Pad, Stripping, 20.0/510, Brown[3m, 5pc] (EMEA)	1
	11	994542	(0000–) Pad, Strip, 20.0/510, Brown [1pick=1pad] (EMEA)	1
	11	1215466	(0000–) Pad, Polish, 20.0d, Sienna [1pick=5pcs] (EMEA)	1
	11	1215458	(0000–) Pad, Polish, 20.0d, Purple [1pick=5pcs] (EMEA)	1
	11	17260	(0000–) Pad, Polish, 20.0d, White [1pick=1pad] (APAC)	1
	11	17261	(0000–) Pad, Buff, 20.0d, Red [1pick=1pad] (APAC)	1
	11	17262	(0000–) Pad, Scb, 20.0d, Blu [1pick=1pad] (APAC)	1
	11	17263	(0000–) Pad, Stripping, 20.0d, Brown[1pick=1pad] (APAC)	1
	11	370094	(0000–) Pad, Stripping, 20.0d[Hi Prod,1pick=1pad] (APAC)	1
	11	1051030	(0000–) Pad, Surf Prep, 20.0d [Mar, 1pick=1pad] (APAC)	1

▽ ASSEMBLY

▲ INCLUDED IN ASSEMBLY

EMEA = Europe, Middle East, and Africa

APAC = Asia, Pacific

Fig. 2 – Brushes and Pad Driver Group, 500MM Disk Magnetic Hub

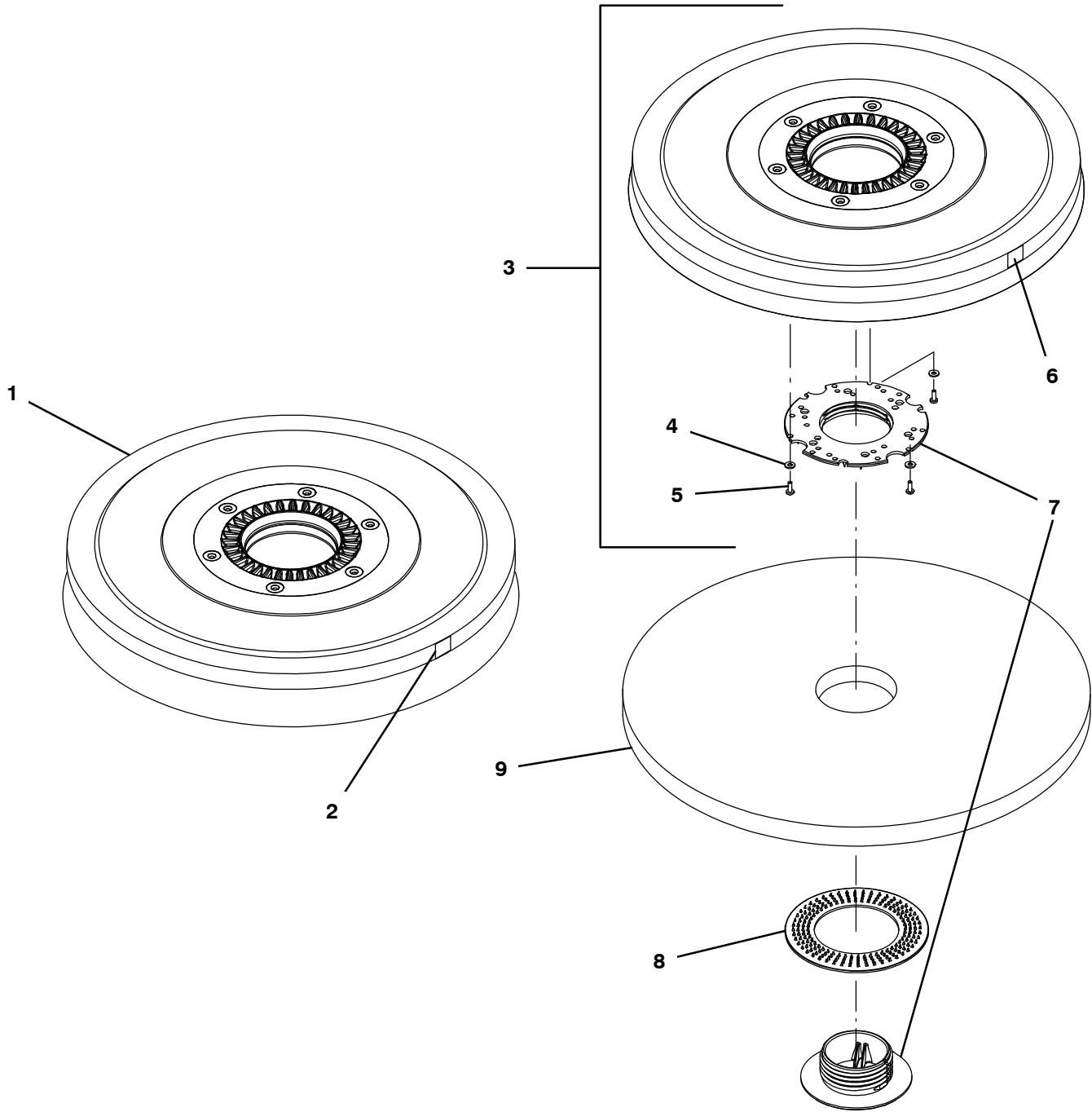


Fig. 2 – Brushes and Pad Driver Group, 500MM Disk Magnetic Hub

Ref.	Part No.	Serial Number	Description	Qty.
▽	1	1210386	(0000–) Brush Assy, Disk, Scb, 50cm, Mag, Nyl	1
▲	2	1218392	(0000–) Label, Safety, Magnet, Med	1
▽	1	1213032	(0000–) Brush Assy, Disk, Scb, 50cm, Mag, Pyp	1
▲	2	1218392	(0000–) Label, Safety, Magnet, Med	1
▽	1	1213033	(0000–) Brush Assy, Disk, Scb, 50cm, Mag, Ab	1
▲	2	1218392	(0000–) Label, Safety, Magnet, Med	1
▽	3	1209197	(0000–) Driver Assy, Pad, 50cm, Brush, Magnetic	1
▲	4	41579	(0000–) Washer, Flat, 08, Ss	3
▲	5	1212542	(0000–) Screw, Pan, Phl, M4 X 0.70 X 12, Ni, Ss	3
▲	6	1218392	(0000–) Label, Safety, Magnet, Med	1
▲	7	32506	(0000–) Device, Centering, Rh Pad Retainer	1
	8	32505	(0000–) Washer, Flat, 92b 156d 2.6l, Pad Driver	1
	9	994545	(0000–) Pad, 20.0/510 [Orange/Wht, 3m, Uhs, 5pc] (EMEA)	1
	9	994539	(0000–) Pad, Polish, 20.0/510, White [5pc] (EMEA)	1
	9	995615	(0000–) Pad, Buff, 20.0d /510, Red [3m, 5pc] (EMEA)	1
	9	994540	(0000–) Pad, Buff, 20.0d /510, Red [5pc] (EMEA)	1
	9	995623	(0000–) Pad, Scb, 20.0inch /510 [3m Blu, 5pc] (EMEA)	1
	9	994541	(0000–) Pad, Scb, 20.0inch /510, Blu [5pc] (EMEA)	1
	9	995630	(0000–) Pad, Stripping, 20.0/510, Brown[3m, 5pc] (EMEA)	1
	9	994542	(0000–) Pad, Strip, 20.0/510, Brown [1pick=1pad] (EMEA)	1
	9	1215466	(0000–) Pad, Polish, 20.0d, Sienna [1pick=5pcs] (EMEA)	1
	9	1215458	(0000–) Pad, Polish, 20.0d, Purple [1pick=5pcs] (EMEA)	1
	9	17260	(0000–) Pad, Polish, 20.0d, White [1pick=1pad] (APAC)	1
	9	17261	(0000–) Pad, Buff, 20.0d, Red [1pick=1pad] (APAC)	1
	9	17262	(0000–) Pad, Scb, 20.0d, Blu [1pick=1pad] (APAC)	1
	9	17263	(0000–) Pad, Stripping, 20.0d, Brown[1pick=1pad] (APAC)	1
	9	370094	(0000–) Pad, Stripping, 20.0d[Hi Prod,1pick=1pad] (APAC)	1
	9	1051030	(0000–) Pad, Surf Prep, 20.0d [Mar, 1pick=1pad] (APAC)	1

▽ ASSEMBLY

▲ INCLUDED IN ASSEMBLY

EMEA = Europe, Middle East, and Africa

APAC = Asia, Pacific

Fig. 3 – Brushes and Pad Driver Group, 600MM Disk 3-Lug Hub

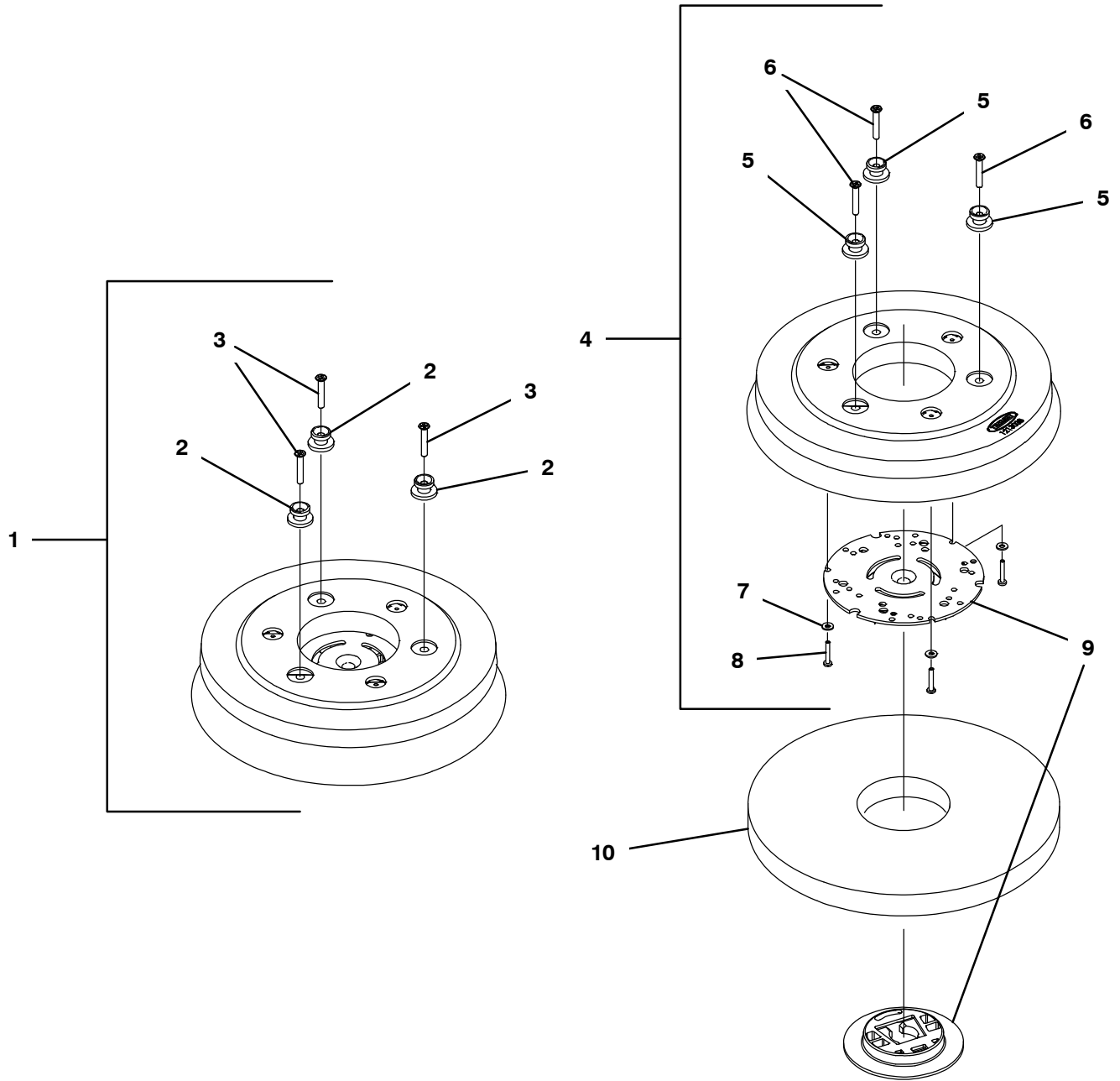


Fig. 3 – Brushes and Pad Driver Group, 600MM Disk 3–Lug Hub

Ref.	Part No.	Serial Number	Description	Qty.
▽	1	1056306	(0000–) Brush Assy, Disk, Scb, 12.0d, 3–Lug, Nyl	2
▲	2	1055558	(0000–) Mount, Lug, Pad–Driver [T3]	3
▲	3	1021316	(0000–) Screw, Flt, Phl, M6 X 1.00 X 35, Ss	3
▽	1	1056313	(0000–) Brush Assy, Disk, Scb, 12.0d, 3–Lug, Pyp	2
▲	2	1055558	(0000–) Mount, Lug, Pad–Driver [T3]	3
▲	3	1021316	(0000–) Screw, Flt, Phl, M6 X 1.00 X 35, Ss	3
▽	1	1063297	(0000–) Brush Assy, Disk, Scb, 12.0d, 3–Lug, Abr	2
▲	2	1055558	(0000–) Mount, Lug, Pad–Driver [T3]	3
▲	3	1021316	(0000–) Screw, Flt, Phl, M6 X 1.00 X 35, Ss	3
▽	4	1213038	(0000–) Driver Assy, Pad, 30cm, Brush, 3 Lug	2
▲	5	1055558	(0000–) Mount, Lug, Pad–Driver [T3]	3
▲	6	1021316	(0000–) Screw, Flt, Phl, M6 X 1.00 X 35, Ss	3
▲	7	41579	(0000–) Washer, Flat, 08, Ss	3
▲	8	04403	(0000–) Screw, Pan, Phl, M4 X 0.70 X 25, NI, Ss	3
▲	9	370095	(0000–) Device, Centering, Clip On, TI [Gf Pp]	1
	10	995609	(0000–) Pad, Buff, 12.0/305, Red [3m, 5pc] (EMEA)	2
	10	994510	(0000–) Pad, Buff, 12.0/305, Red [5pc] (EMEA)	2
	10	995617	(0000–) Pad, Scb, 12.0inch /305 [3m Blu, 5pc] (EMEA)	2
	10	994511	(0000–) Pad, Scb, 12.0inch /305, Blu [5pc] (EMEA)	2
	10	995624	(0000–) Pad, Stripping, 12.0/305, Brown[3m, 5pc] (EMEA)	2
	10	994512	(0000–) Pad, Stripping, 12.0/305, Brown[5pc] (EMEA)	2
	10	1215460	(0000–) Pad, Polish, 12.0d, Sienna [1pick=5pcs] (EMEA)	2
	10	1215452	(0000–) Pad, Polish, 12.0d, Purple [1pick=5pcs] (EMEA)	2
	10	385940	(0000–) Pad, Polish, 12.0d, White [1pick=1pad] (APAC)	2
	10	385941	(0000–) Pad, Buff, 12.0d, Red [1pick=1pad] (APAC)	2
	10	385942	(0000–) Pad, Scb, 12.0d, Blu [1pick=1pad] (APAC)	2
	10	385943	(0000–) Pad, Stripping, 12.0d, Brown[1pick=1pad] (APAC)	2
	10	1063334	(0000–) Pad, Stripping, 12.0d [Hi–Prod] Blk (APAC)	2
	10	1051020	(0000–) Pad, Surf Prep, 12.0d [Mar, 1pick=1pad] (APAC)	2

▽ ASSEMBLY

▲ INCLUDED IN ASSEMBLY

EMEA = Europe, Middle East, and Africa

APAC = Asia, Pacific

Fig. 4 – Brushes and Pad Driver Group, 600MM Magnetic Hub

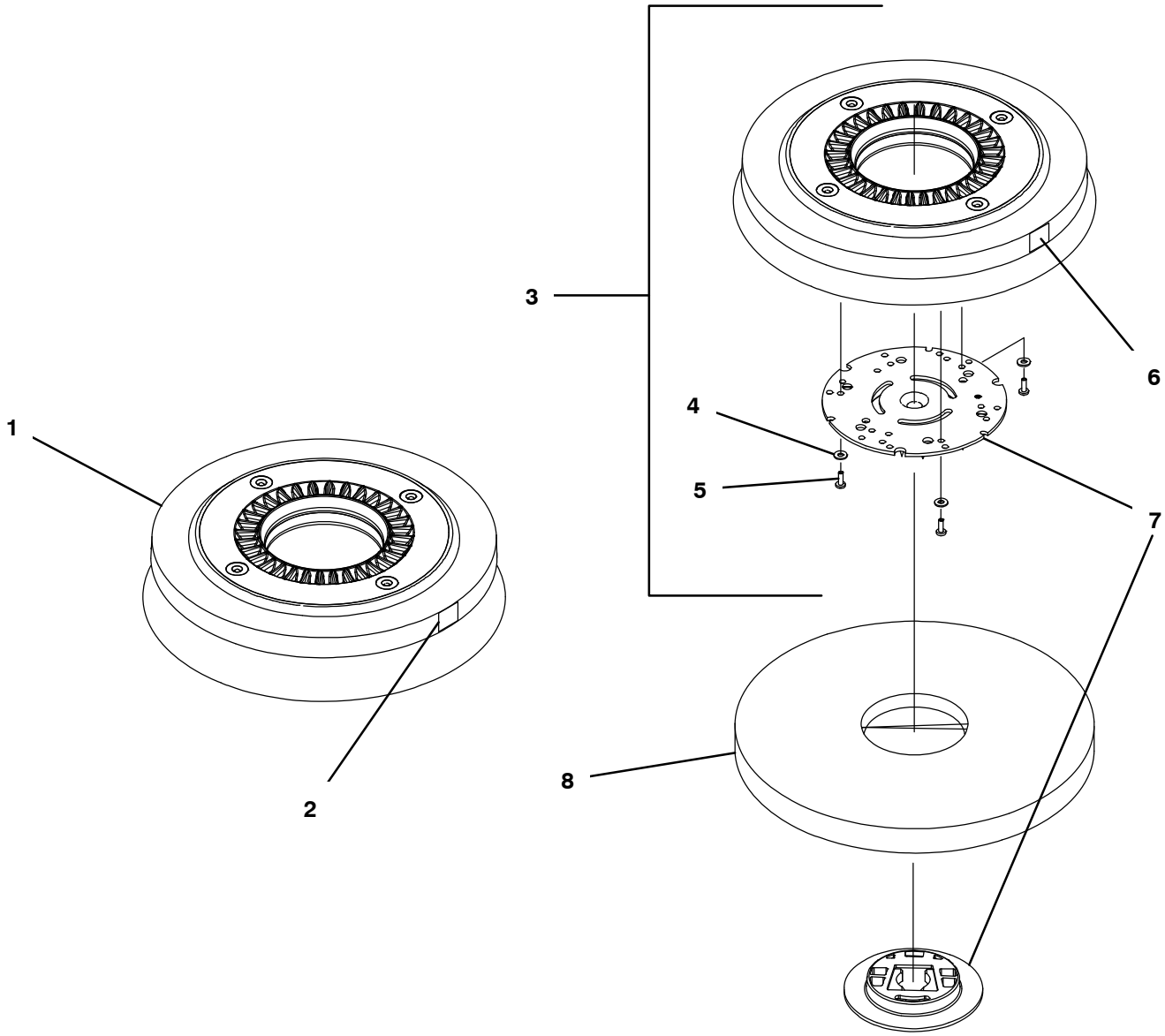


Fig. 4 – Brushes and Pad Driver Group, 600MM Magnetic Hub

Ref.	Part No.	Serial Number	Description	Qty.
▽	1	1210136	(0000–) Brush Assy, Disk, Scb, 30cm, Mag, Nyl	2
▲	2	1218392	(0000–) Label, Safety, Magnet, Med	1
▽	1	1213040	(0000–) Brush Assy, Disk, Scb, 30cm, Mag, Pyp	2
▲	2	1218392	(0000–) Label, Safety, Magnet, Med	1
▽	1	1213041	(0000–) Brush Assy, Disk, Scb, 30cm, Mag, Ab	2
▲	2	1218392	(0000–) Label, Safety, Magnet, Med	1
▽	3	1209160	(0000–) Driver Assy, Pad, 30cm, [Magnetic]	2
▲	4	41579	(0000–) Washer, Flat, 08, Ss	3
▲	5	1212542	(0000–) Screw, Pan, Phl, M4 X 0.70 X 12, Ni, Ss	3
▲	6	1218392	(0000–) Label, Safety, Magnet, Med	1
▲	7	370095	(0000–) Device, Centering, Clip On, TI [Gf Pp]	1
	8	995609	(0000–) Pad, Buff, 12.0/305, Red [3m, 5pc] (EMEA)	2
	8	994510	(0000–) Pad, Buff, 12.0/305, Red [5pc] (EMEA)	2
	8	995617	(0000–) Pad, Scb, 12.0inch /305 [3m Blu, 5pc] (EMEA)	2
	8	994511	(0000–) Pad, Scb, 12.0inch /305, Blu [5pc] (EMEA)	2
	8	995624	(0000–) Pad, Stripping, 12.0/305, Brown[3m, 5pc] (EMEA)	2
	8	994512	(0000–) Pad, Stripping, 12.0/305, Brown[5pc] (EMEA)	2
	8	1215460	(0000–) Pad, Polish, 12.0d, Sienna [1pick=5pcs] (EMEA)	2
	8	1215452	(0000–) Pad, Polish, 12.0d, Purple [1pick=5pcs] (EMEA)	2
	8	385940	(0000–) Pad, Polish, 12.0d, White [1pick=1pad] (APAC)	2
	8	385941	(0000–) Pad, Buff, 12.0d, Red [1pick=1pad] (APAC)	2
	8	385942	(0000–) Pad, Scb, 12.0d, Blu [1pick=1pad] (APAC)	2
	8	385943	(0000–) Pad, Stripping, 12.0d, Brown[1pick=1pad] (APAC)	2
	8	1063334	(0000–) Pad, Stripping, 12.0d [Hi-Prod] Blk (APAC)	2
	8	1051020	(0000–) Pad, Surf Prep, 12.0d [Mar, 1pick=1pad] (APAC)	2

▽ ASSEMBLY

▲ INCLUDED IN ASSEMBLY

EMEA = Europe, Middle East, and Africa

APAC = Asia, Pacific

Fig. 5 - Main Frame and Rear Wheel Group

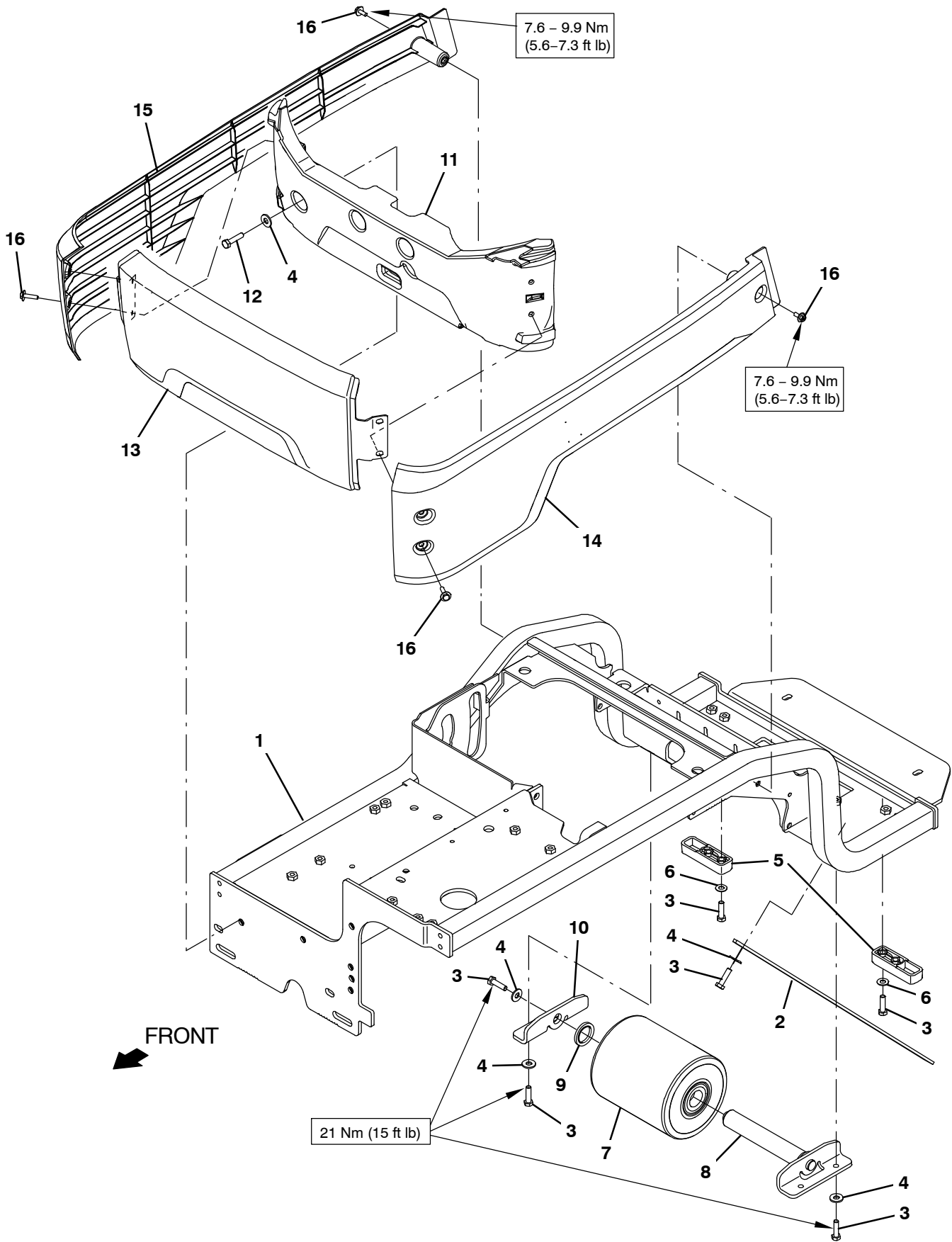


Fig. 5 – Main Frame and Rear Wheel Group

Ref.	Part No.	Serial Number	Description	Qty.
1	1223531	(0000–) Frame Wldt, Main [T350]	1
2	71579	(0000–) Strap, Static, W/Grommet, .19 1.1w 25.0l	1
3	1016399	(0000–) Screw, Hex, M8 X 1.25 X 30, NI, Ss	10
4	01685	(0000–) Washer, Flat, 0.38b 0.88d .08, Ss	10
5	1226462	(0000–) Leg, Tip	2
6	140027	(0000–) Washer, Flat, 0.35b 0.75d .04, Ss	4
7	1234678	(0000–) Wheel, 05.9D 6.89W 1.18B, W/Brg	1
8	1224420	(0000–) Axle Wldt, Wheel, Rear	1
9	1224418	(0000–) Spacer, 1.19b 1.63d 0.17t, PI	1
10	1223970	(0000–) Bracket, Sppt, Frame	1
11	1231987	(0000–) Counterweight [Mach]	1
12	09023	(0000–) Screw, Hex, M8 X 1.25 X 35, FI, Ss	4
13	1224809	(0000–) Shroud, Frame, Front	1
14	1224810	(0000–) Shroud, Frame, Lh	1
15	1224811	(0000–) Shroud, Frame, Rh	1
16	1034731	(0000–) Screw, Hex, M6 X 1.00 X 16, Sems, Ss	6

Fig. 6 – Drive Wheel Group

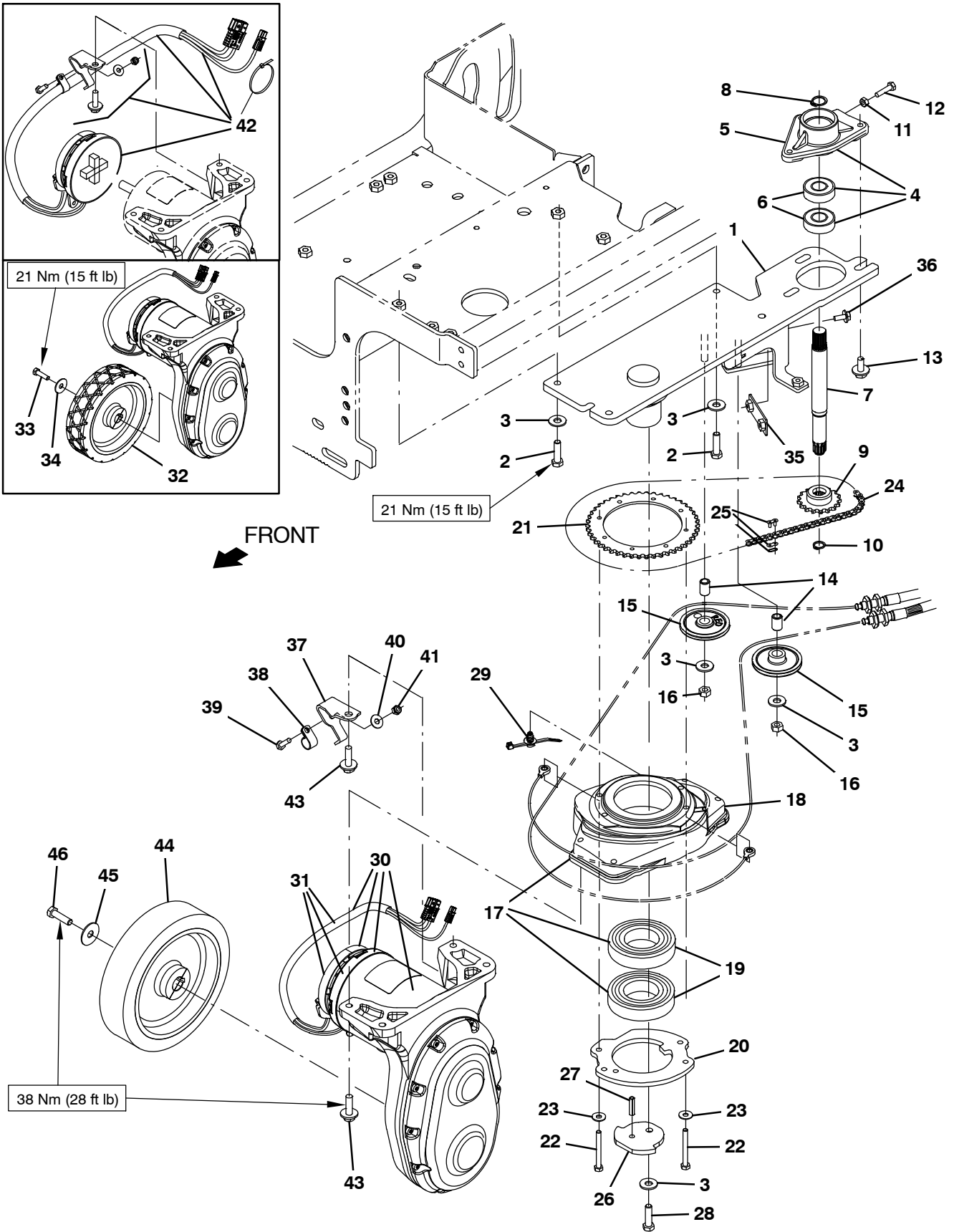


Fig. 6 – Drive Wheel Group

Ref.	Part No.	Serial Number	Description	Qty.
	1	1232101	(0000–) Plate, Steering [Machined]	1
	2	1016399	(0000–) Screw, Hex, M8 X 1.25 X 30, NI, Ss	5
	3	01685	(0000–) Washer, Flat, 0.38b 0.88d .08, Ss	8
▽	4	9016818	(0000–) Housing Kit, Bearing, Input, Ci	1
▲	5	1224075	(0000–) Housing, Bearing, Input	1
▲	6	86041	(0000–) Bearing, Ball, 0.67b 1.57d 0.47w	2
	7	1224461	(0000–) Shaft, Steering, Input	1
	8	1208985	(0000–) Ring, Retaining, Ext, 16.2mm Id, Hd	1
	9	1225247	(0000–) Sprocket, 35, 17tooth, 0.62w, Spl	1
	10	70717	(0000–) Ring, Retaining, Ext, 0.50d, Hd	1
	11	07785	(0000–) Nut, Hex, Std, M6 X 1.00, Ss	1
	12	09007	(0000–) Screw, Hex, M6 X 1.00 X 25, Ss	1
	13	1020341	(0000–) Screw, Hex, M8 X 1.25 X 20, Ss, Sems	3
	14	360930	(0000–) Sleeve, P/M, 0.32b 0.50d 0.8l [430ss]	2
	15	1230963	(0000–) Guide, Cable, Plstc	2
	16	07786	(0000–) Nut, Hex, Std, M8 X 1.25, Ss	2
▽	17	9016819	(0000–) Housing Kit, Brg, Pulley, Steering, Ci	1
▲	18	1231279	(0000–) Housing, Brg, Pulley, Steering	1
▲	19	1225863	(0000–) Bearing, Ball, 1.77b 3.35d 0.76w	2
	20	1227112	(0000–) Plate, Retainer, Brg	1
	21	1224071	(0000–) Sprocket, 35, 46tooth, 3.976b	1
	22	58979	(0000–) Screw, Hex, M6 X 1.00 X 55, FI, Ss	4
	23	01684	(0000–) Washer, Flat, 0.27b 0.69d .05, Ss	4
	24	1224061	(0000–) Chain, Rlr, 35 X 98 Pitches	1
	25	14799	(0000–) Link, Chain, Rlr, 35	1
	26	1224066	(0000–) Plate, Mtg, Steering	1
	27	23999–4	(0000–) Pin, Roll, .250d X 1.00l, .250/.256	1
	28	1016399	(0000–) Screw, Hex, M8 X 1.25 X 30, NI, Ss	1
	29	1210807	(0000–) Wire, Tie [W/.25" Fir Tree Clip]	1
▽	30	1217648	(0000–0190) Drive Assy, Wheel, Front (Replaced By 9017772)	1
▲		1235230	(0000–0190) Brush Kit, Carbon [1 Pac = 4 Pcs]	1
▲		1235231	(0000–0190) Brake, Parking, Kit	1
▽	30	1238284	(0191–0481) Drive Assy, Wheel, Front (Replaced By 9017772)	1
▲		1235230	(0191–0481) Brush Kit, Carbon [1 Pac = 4 Pcs]	1
▲		1235231	(0191–0481) Brake, Parking, Kit	1
▲	31	9017775	(0191–0481) Harness Kit, Drive	4
▽	30	1252245	(0482–) Drive Assy, Wheel, Front	1
▲		1235230	(0482–) Brush Kit, Carbon [1 Pac = 4 Pcs]	1
▲		1235231	(0482–) Brake, Parking, Kit	1
▲	31	9017775	(0482–) Harness Kit, Drive	4

CONTINUED

▽ Assembly

▲ Included in Assembly

STANDARD PARTS

Fig. 6 – Drive Wheel Group

Ref.	Part No.	Serial Number	Description	Qty.
32	1224132	(0000-0481) Wheel, Drive, 190mmd 50mmw 19mmb	1
33	1016399	(0000-0481) Screw, Hex, M8 X 1.25 X 30, NI, Ss	1
34	32662	(0000-0481) Washer, Flat, 0.38b 1.22d .06, Ss	1
35	1232244	(0000-) Plate Wldt, Keeper, Cable	1
36	1034731	(0000-) Screw, Hex, M6 X 1.00 X 16, Sems, Ss	2
37	1239387	(0191-) Bracket, Sppt, Harness	1
38	26395-1	(0191-) Clamp, Cable, Stl, 0.56d X 0.38w, 1hole	1
39	08716	(0191-) Screw, Hex, M6 X 1.00 X 20, Ss	1
40	01684	(0191-) Washer, Flat, 0.27b 0.69d .05, Ss	1
41	08712	(0191-) Nut, Hex, Lock, M6 X 1.00, NI, Ss	1
42	9017775	(0000-0190) Harness Kit, Drive (Upgrade Kit for 1217648)	1
43	1072816	(0000-) Screw, Hex, M8 X 1.25 X 30, Ss, Sems	4
44	1253390	(0482-) Wheel, Drive, 190Mmd 54.5Mmw 24.9Mmb	1
45	09770	(0482-) Screw, Hex, M10 X 1.50 X 25, NI, Ss	1
46	1014563	(0482-) Washer, Flat, 0.40B 1.12D .12, Ss	1

▽ Assembly

▲ Included in Assembly

Fig. 7 - Steering Cables and Pivot Wheel Group

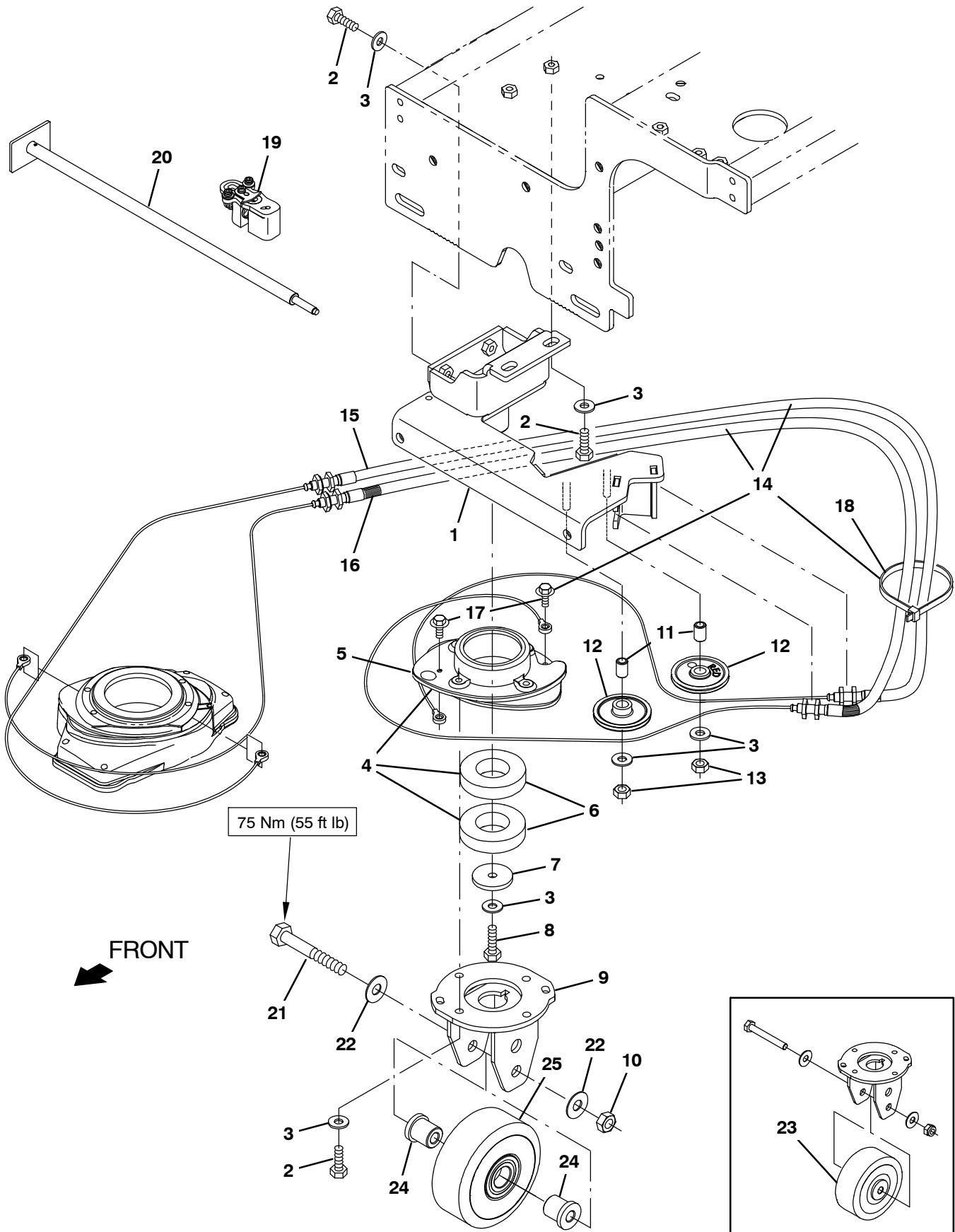


Fig. 7 – Steering Cables and Pivot Wheel Group

Ref.	Part No.	Serial Number	Description	Qty.
	1	1231265	(0000–) Mount Wldt, Wheel, Rh	1
	2	09010	(0000–) Screw, Hex, M8 X 1.25 X 25, Ss	10
	3	01685	(0000–) Washer, Flat, 0.38b 0.88d .08, Ss	13
▽	4	9016820	(0000–) Housing Kit, Bearing, Rh, Ci	1
▲	5	1231084	(0000–) Housing, Bearing, Rh	1
▲	6	24899	(0000–) Bearing, Ball, 1.38b 2.83d 0.67w	2
	7	1230109	(0000–) Plate, Mtg, Steering	1
	8	1016399	(0000–) Screw, Hex, M8 X 1.25 X 30, NI, Ss	1
	9	1230131	(0000–) Retainer Wldt, Brg	1
	10	08711	(0000–) Nut, Hex, Lock, M12 X 1.75, NI	1
	11	360930	(0000–) Sleeve, P/M, 0.32b 0.50d 0.8l [430ss]	2
	12	1230963	(0000–) Guide, Cable, Plstc	2
	13	07786	(0000–) Nut, Hex, Std, M8 X 1.25, Ss	2
▽		9016804	(0000–) Cable Kit, Tools, Installation, Steering	1
▲▽	14	9016803	(0000–) Cable Kit, Steering	1
▲▲	15	1231914	(0000–) Cable, Steering, Top (Requires tool kit 9016802)	1
▲▲	16	1231915	(0000–) Cable, Steering, Bottom (Requires tool kit 9016802)	1
▲▲	17	1034731	(0000–) Screw, Hex, M6 X 1.00 X 16, Sems, Ss	2
▲▲	18	44961	(0000–) Tie, Cable, Nyl, 14.5l .30w 4.0 Max D	1
▲▽		9016802	(0000–) Tool Kit, Installation, Steering	1
▲▲	19	1233471	(0000–) Gauge, Tension, Cable	1
▲▲	20	1234220	(0000–) Rod, Alignment, Wheel	1
	21	1233080	(0000–) Screw, Hex, M12 X 1.75 X 90, Ss	1
	22	140045	(00000000–) Washer, Flat, 0.51B 1.25D .06, Ss	2
	23	9020908	(00000000–05/2021) Rh Wheel Kit, Afmkt	1
	24	1249504	(05/2021–) Spacer, Axle, Rh Wheel	2
	25	1249473	(05/2021–) Wheel, 5.00D 2.00W 0.98B	1

▽ Assembly

▲ Included in Assembly

Fig. 8 - Instrument Panel and Steering Group

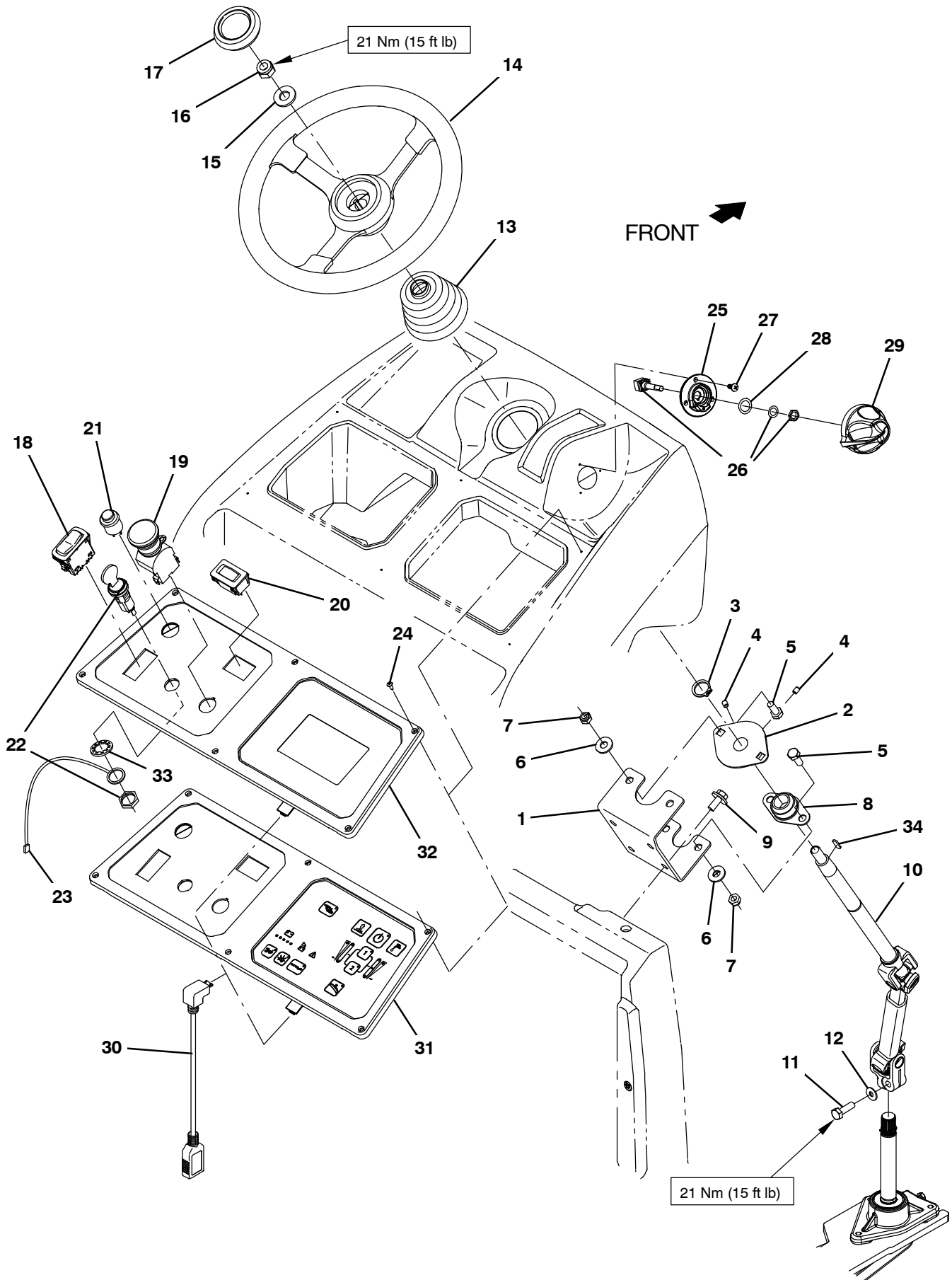


Fig. 8 – Instrument Panel and Steering Group

Ref.	Part No.	Serial Number	Description	Qty.	
1	1223723	(0000–) Bracket, Steering	1	
2	1057554	(0000–) Bearing, Flng, 2hole, 0.75b	1	
3	26428	(0000–) Ring, Retaining, Ext, 0.75d, Hd	1	
4	09162	(0000–) Screw, Set, M6 X 1.00 X 8, NI	2	
5	16931	(0000–) Screw, Hex, M8 X 1.25 X 20, 8.8	4	
6	32491	(0000–) Washer, Flat, 0.31, Std	4	
7	08709	(0000–) Nut, Hex, Lock, M8 X 1.25, NI	4	
8	223065	(0000–) Bearing, Flng, 2hole, 0.75b [Nyl]	1	
9	1020341	(0000–) Screw, Hex, M8 X 1.25 X 20, Ss, Sems	4	
10	9017659	(0000–0165) Shaft Kit, Steering, Replmt [T350/SS350]	1	
10	1238383	(0166–) Shaft Assy, Steering	1	
11	39277	(0000–) Screw, Hex, M8 X 1.25 X 25, 8.8	1	
12	01684	(0000–) Washer, Flat, 0.27b 0.69d .05, Ss	1	
13	1012437	(0000–) Bellows, Shaft, Steering	1	
14	1012002	(0000–) Wheel, Steering, 300mm	1	
15	64154	(0000–) Washer, Flat, 0.53b 1.12d .11, Stl, Pl	1	
16	08711	(0000–) Nut, Hex, Lock, M12 X 1.75, NI	1	
17	1019706	(0000–) Cap, Wheel, Steering	1	
18	1223393	(0000–) Switch, Rocker, Dpdt, On / None / On	1	
19	1011735	(0000–) Switch, Safety, Shutoff	1	
20	1064038	(0000–) Gauge, Hourmeter, 05–277 Volt, Ac / Dc	1	
21	1014832	(0000–) Switch, Horn	1	
∇	22	1011402	(0000–) Switch, Key	1
▲	1017696	(0000–) Key Set, Replmtm [F/Keyswitch 1011402]	1	
23	1073037	(0000–) Harness, Ele [Key Sw., Static Gnd]	1	
24	140825	(0000–) Screw, Pan, Phl, 06 X 0.50, Fmg/Ab, Blk	6	
25	1227247	(0000–) Mount, Knob, Spd	1	
26	1229564	(0000–) Potentiometer, Cntrl, Spd	1	
27	1018155	(0000–) Screw, Pan, Phl, M5 X 0.80 X 16, Tcut, Ss	3	
28	1227248	(0000–) Seal, O–Ring, #210, Nbr, Ptfе Coat	1	
29	1226135	(0000–) Knob, Spd	1	
30	1228665	(0000–) Cable [USB, Mini–B, Male 90D, Female]	1	
31	9040204*	(0000–10/2020) Control Kit, Membrane, Ci	1	
31	9021345*	(10/2020–) Control Kit, Membrane, Ci	1	
32	9040205*	(0000–10/2020) Control Kit, Pro–Panl, Ci	1	
32	9021348*	(10/2020–) Control Kit, Pro–Panl, Ci	1	
33	32991	(0000–) Washer, Lock, Int, 0.75	1	
34	1234681	(0000–0165) Key, Sq, 5Mm X 5Mm X 16Mml	1	
34	1014328	(0166–) Key, Sq, 5Mm X 5Mm X 25Mml	1	

* Requires Tennant *True* service or an authorized Tennant service provider.

∇ Assembly

▲ Included in Assembly

Fig. 9 - Operator Compartment Group

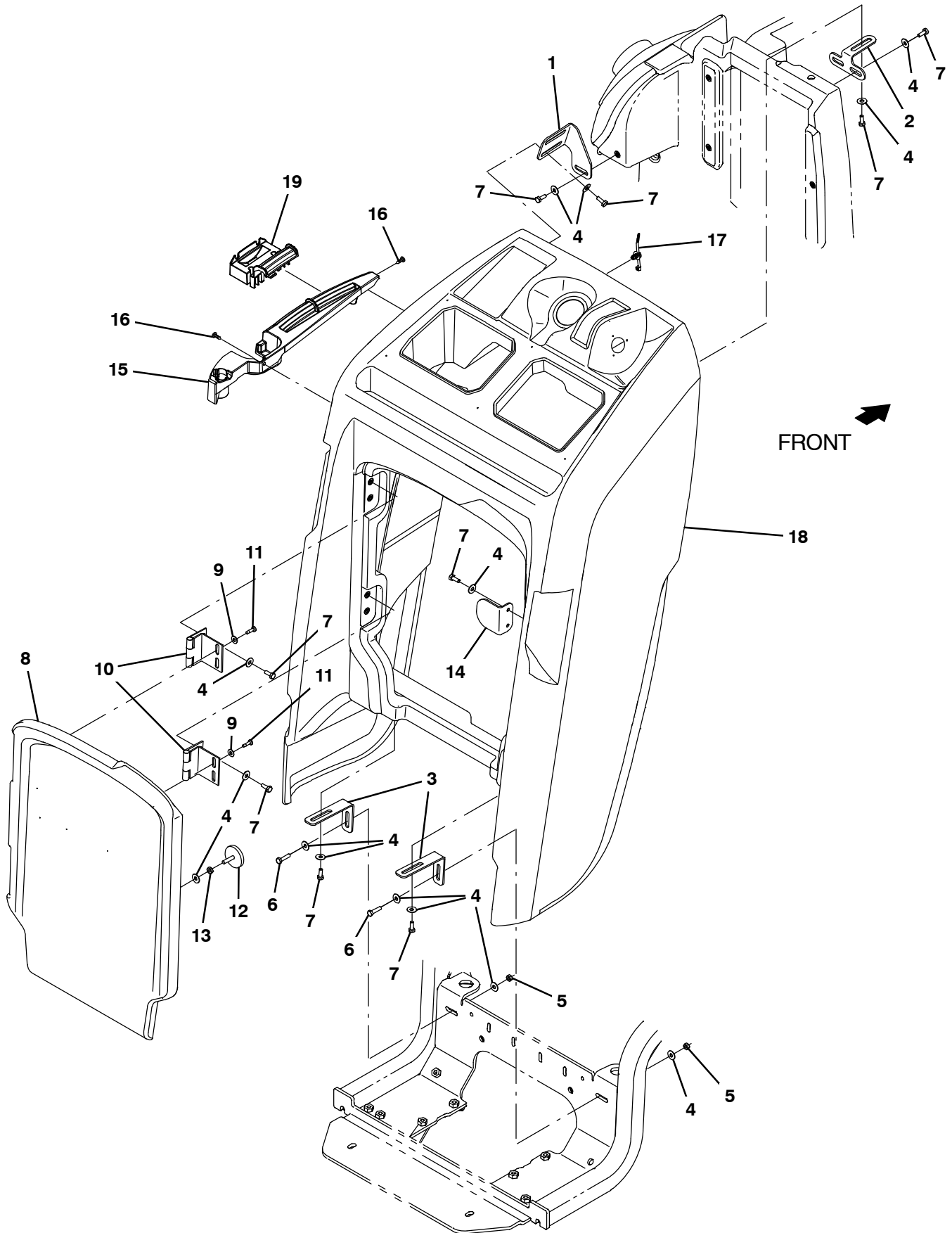


Fig. 9 – Operator Compartment Group

Ref.	Part No.	Serial Number	Description	Qty.
1	1225927	(0000–) Bracket, Lh Upper, Op Station	1
2	1225928	(0000–) Bracket, Rh Upper, Op Station	1
3	1225929	(0000–) Bracket, Lower, Op Station	2
4	01684	(0000–) Washer, Flat, 0.27b 0.69d .05, Ss	17
5	07785	(0000–) Nut, Hex, Std, M6 X 1.00, Ss	2
6	1016005	(0000–) Screw, Hex, M6 X 1.00 X 25, NI, FI, Ss	2
7	11329	(0000–) Screw, Hex, M6 X 1.00 X 16, NI, Ss	12
8	9016795	(0000–) Door, Access, Oprtr, Ce W/Labels	1
8	9016797	(0000–) Door, Access, Oprtr, Jp W/Labels	1
9	19066	(0000–) Washer, Flat, 0.25b 0.56d .05, PI, 10	4
10	1209466	(0000–) Hinge, 6mm Pin 2.5 73.5mmw 60.0mml, Bent	2
11	1043573	(0000–) Screw, #10–14 X 0.675, Spl[Shcs,Selftap]	4
12	1202779	(0000–) Magnet, Latch, Brush Door	1
13	32520	(0000–) Nut, Hex, Jam, .25–20	1
14	1225926	(0000–) Bracket, Magnet	1
15	1237554	(0000–) Rail, Accessory [T350]	1
16	1018155	(0000–) Screw, Pan, Phl, M5 X 0.80 X 16, Tcut,Ss	2
17	1210807	(0000–) Wire, Tie [W/.25" Fir Tree Clip]	4
18	1224747	(0000–) Shroud, Oprtr, Trimmed, Rm–TI	1
18	9016798	(0000–) Shroud, Oprtr, Trimmed, Rm–TI, Ce labels (W/ Textless Labels)	1
19	1214292	(0000–) Bracket, Hanger, Rail, Lrg	1

Fig. 10 – Operator Platform Group

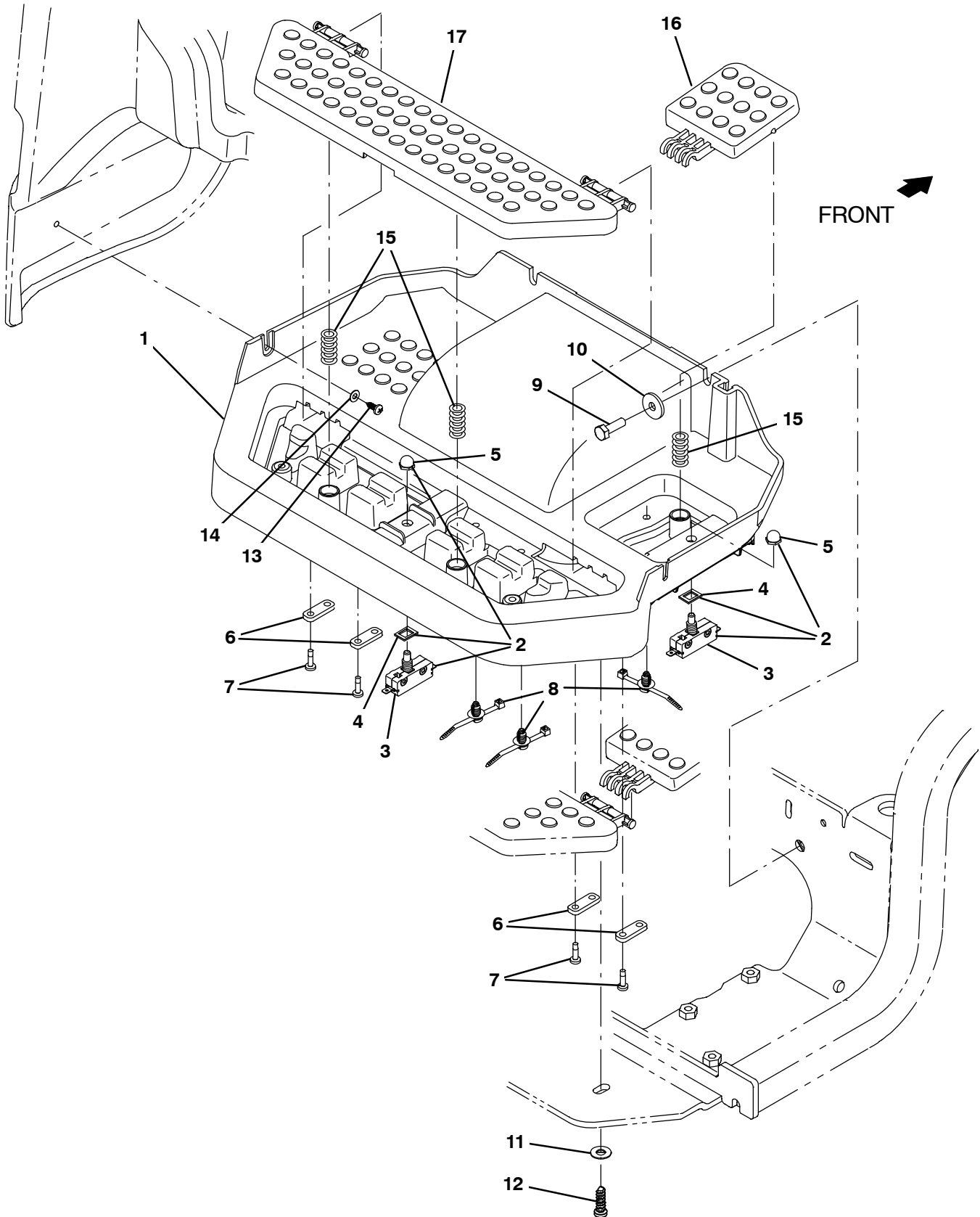


Fig. 10 – Operator Platform Group

Ref.	Part No.	Serial Number	Description	Qty.
	1	1239015	(0000–) Support, Deck	1
▽	2	9018095	(0000–) Switch Kit, Pedal, Modif	2
▲	3	1229309	(0000–) Switch, Push, Spst, No	1
▲	4	1238693	(0000–) Spacer, Switch, Pedal	1
▲	5	1035711	(0000–) Boot, Switch, Hex nut, .38–32 Thd	1
	6	1221894	(0000–) Plate, Retainer, Pedals	4
	7	1043573	(0000–) Screw, #10–14 X 0.675, Spl[Shcs,Selftap]	8
	8	1210807	(0000–) Wire, Tie [W/.25" Fir Tree Clip]	3
	9	12333	(0000–) Screw, Hex, M8 X 1.25 X 25, Ss, NI	2
	10	1017218	(0000–) Washer, Flat, 0.32b 1.00d .12, Ss	2
	11	140027	(0000–) Washer, Flat, 0.35b 0.75d .04, Ss	2
	12	1215863	(0000–) Screw, Pan, Torx, M8 X 3.5 X 25[Remform]	2
	13	1018155	(0000–) Screw, Pan, Phl, M5 X 0.80 X 16, Tcut,Ss	2
	14	140011	(0000–) Washer, Flat, 0.21b 0.45d .03, Ss	2
	15	1226998	(0000–) Spring, Cmpr, 0.500d, 0.041wir, 1.00l	3
	16	1221519	(0000–) Pedal, Propel (Green Go)	1
	17	1221516	(0000–) Pedal, Safety (Operator Presence)	1

▽ Assembly

▲ Included in Assembly

Fig. 11 - Scrub Head Lift Group

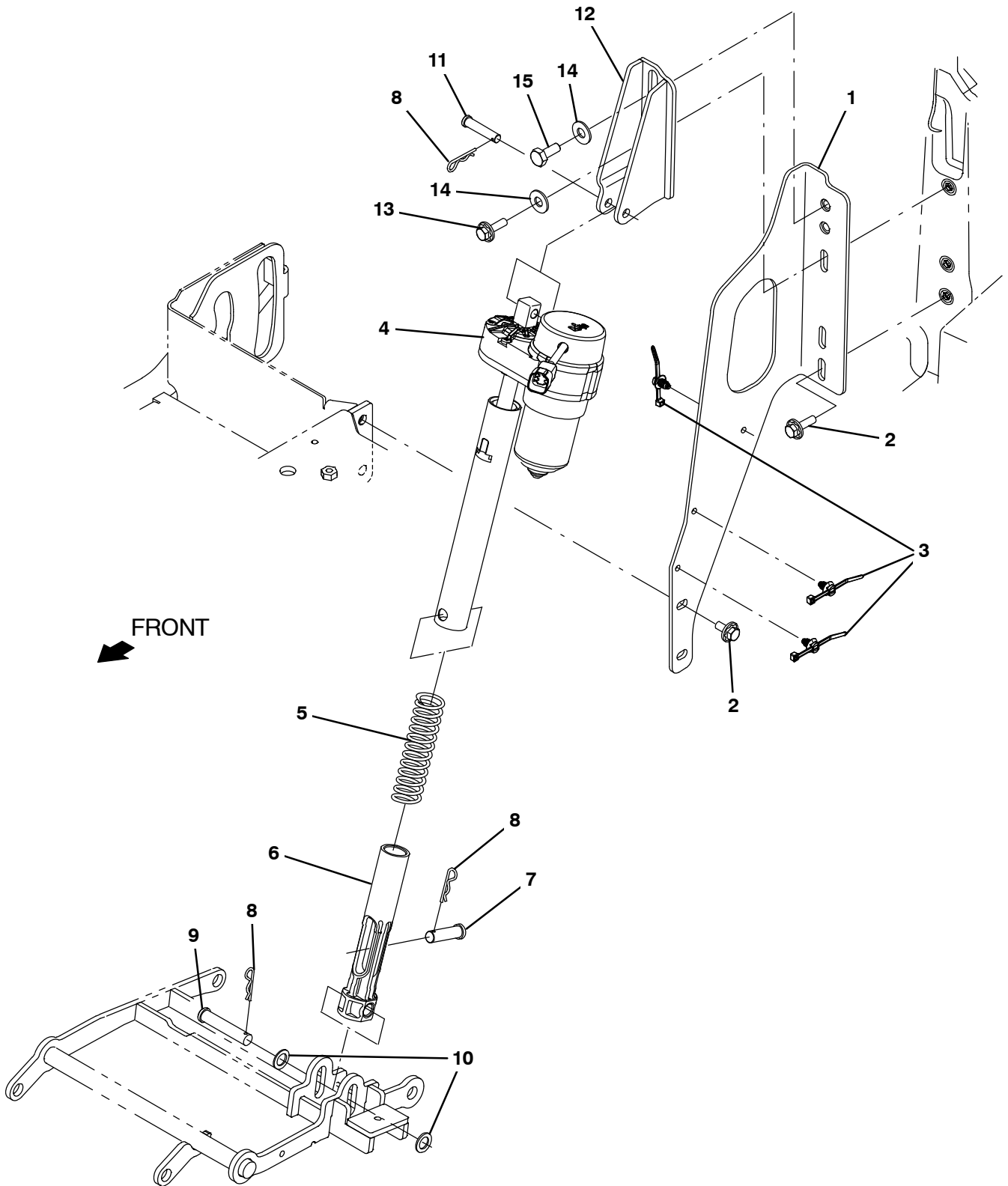


Fig. 11 – Scrub Head Lift Group

Ref.	Part No.	Serial Number	Description	Qty.
1	9040110	(0000-) Plate Wldt Kit, Actuator, Ci [T350]	1
2	1020341	(0000-) Screw, Hex, M8 X 1.25 X 20, Ss, Sems	4
3	1210807	(0000-) Wire, Tie [W/.25" Fir Tree Clip]	3
4	9040109	(0000-) Actuator Kit, Ci [T350]	1
5	1228678	(0000-) Spring, Cmpr, 1.22od .12wir 5.0l	1
6	1221544	(0000-) Tube, Plunger, Spring	1
7	43290	(0000-) Pin, Clevis, 0.50d X 1.75l	1
8	44906	(0000-) Pin, Cotter, Hair, 0.38d .093 Wir	3
9	06279	(0000-) Pin, Clevis, 0.50d X 2.50l	1
10	140058	(0000-) Washer, Flat, 0.54b 0.88d .06, Ss [Wand]	2
11	17461	(0000-) Pin, Clevis, 0.37d X 1.75l	1
12	1229697	(0000-) Bracket, Wldt, Mtg, Actuator	1
13	1072816	(0000-) Screw, Hex, M8 X 1.25 X 30, Ss, Sems	1
14	01686	(0000-) Washer, Flat, 0.44b 1.00d .08, Ss	3
15	09770	(0000-) Screw, Hex, M10 X 1.50 X 25, NI, Ss	2

Fig. 12 - Scrub Head Linkage Group, 500 MM Disk

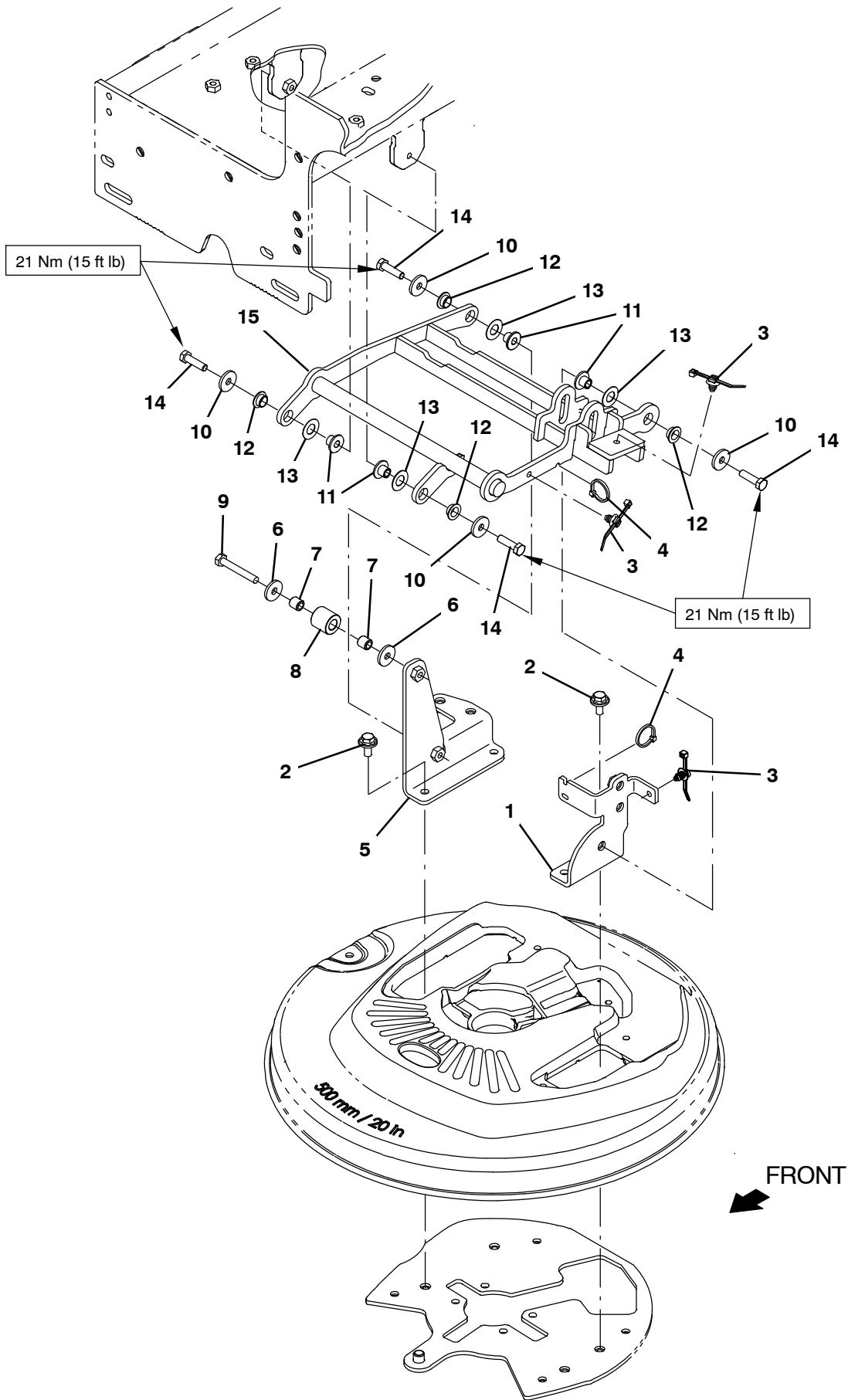


Fig. 12 – Scrub Head Linkage Group, 500 MM Disk

Ref.	Part No.	Serial Number	Description	Qty.
1	1222752	(0000-) Bracket Wldt, Head Mtg, 50d, Short	1
2	1020341	(0000-) Screw, Hex, M8 X 1.25 X 20, Ss, Sems	4
3	1210807	(0000-) Wire, Tie [W/.25" Fir Tree Clip]	3
4	49263	(0000-) Tie, Cable, Nyl, 11.4l .19w 3.0 Max D	2
5	1222636	(0000-) Bracket Wldt, Mtg, Head, 50d, Tall	1
6	1017218	(0000-) Washer, Flat, 0.32b 1.00d .12, Ss	2
7	222460	(0000-) Sleeve, P/M, 0.32b 0.50d 0.5l [430ss]	2
8	1014020	(0000-) Roller, 0.99d 0.50b 0.95l, Acetal	1
9	222504	(0000-) Screw, Hex, M8 X 1.25 X 55, Ss	1
10	1017218	(0000-) Washer, Flat, 0.32b 1.00d .12, Ss	4
11	1225659	(0000-) Bushing, Flng, 8.3b 11.8d 9.7l	4
12	1225660	(0000-) Bushing, Flng, 12.0b 7.0l 14.0d, Plstc	4
13	89710	(0000-) Washer, Flat, 0.51b 1.00d .03, Nyl	4
14	1016399	(0000-) Screw, Hex, M8 X 1.25 X 30, NI, Ss	4
15	1223319	(0000-) Lift Wldt, Head, Disk, 50cm	1

Fig. 13 – Scrub Head Group, 500 MM, Magnetic Hub

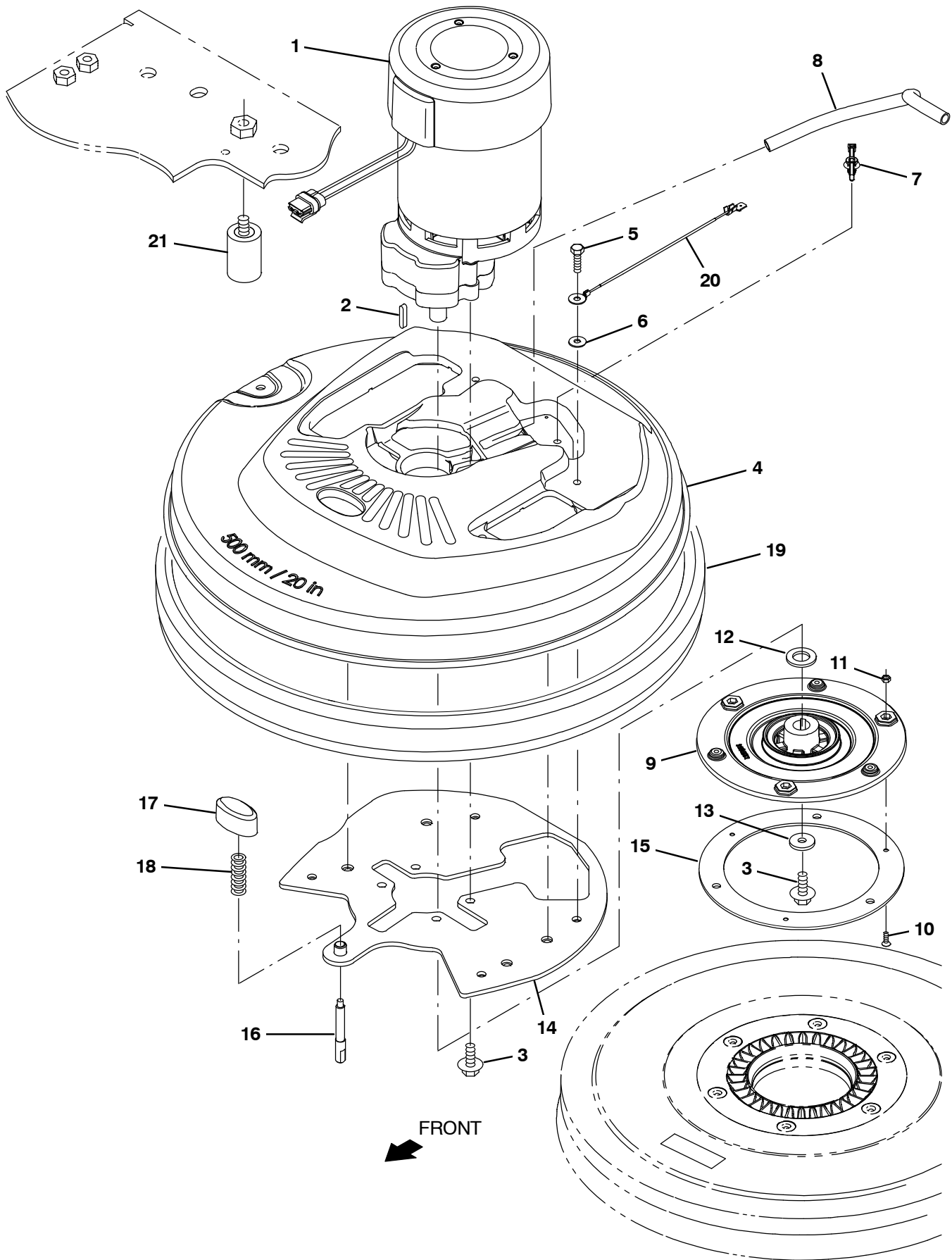


Fig. 13 – Scrub Head Group, 500 MM, Magnetic Hub

	Ref.	Part No.	Serial Number	Description	Qty.
▽	1	1226976	(0000-) Motor, Ele, 24vdc 0215rpm 650w, 17mm	1
▲		1227273	(0000-) Brush Kit, Motor, Ele (4Pc)	1
▲	2	1014328	(0000-) Key, Sq, 05mm X 05mm, 25mml	1
	3	1020341	(0000-) Screw, Hex, M8 X 1.25 X 20, Ss, Sems	5
	4	1208041	(0000-) Housing, Head, 50cm	1
	5	1016005	(0000-) Screw, Hex, M6 X 1.00 X 25, NI, FI, Ss	3
	6	01684	(0000-) Washer, Flat, 0.27b 0.69d .05, Ss	3
	7	1210807	(0000-) Wire, Tie [W/.25" Fir Tree Clip]	1
	8	9014145	(0000-) Hose, Afmkt, Pe, .375id .50od, 05ft	1
	9	1227654	(0000-) Hub, Drive, Magnetic [Machined]	1
	10	1227670	(0000-) Screw, Flt, Soc, M4 X 0.70 X 14,18-8, Ss	3
	11	33932	(0000-) Nut, Hex, Lock, M4 X 0.70, NI, Ss	3
	12	1022549	(0000-) Spacer, Shaft, 17.15b 30.0d 3.0l, Ss	1
	13	1017218	(0000-) Washer, Flat, 0.32b 1.00d .12, Ss	1
	14	1223980	(0000-) Plate Wldt, Head, Weighted	1
	15	1205043	(0000-) Ring, Hub, Magnetic	1
	16	1211256	(0000-) Pin, Stop, Long	1
	17	1211242	(0000-) Button, Plunger, Pad	1
	18	1212785	(0000-) Spring, Cmpr, .66od, .05wir, 1.75l, Ss	1
	19	1055025	(0000-) Bumper, Head, 50cm, W/ Bristle Skirt, Im	1
	20	1074344	(0000-) Harness, Ele [Ring With .250m Tail]	1
	21	1222544	(0000-) Bumper, Release, Brush	1

▽ Assembly

▲ Included in Assembly

Fig. 14 - Scrub Head Group, 500MM, 3-Lug Hub

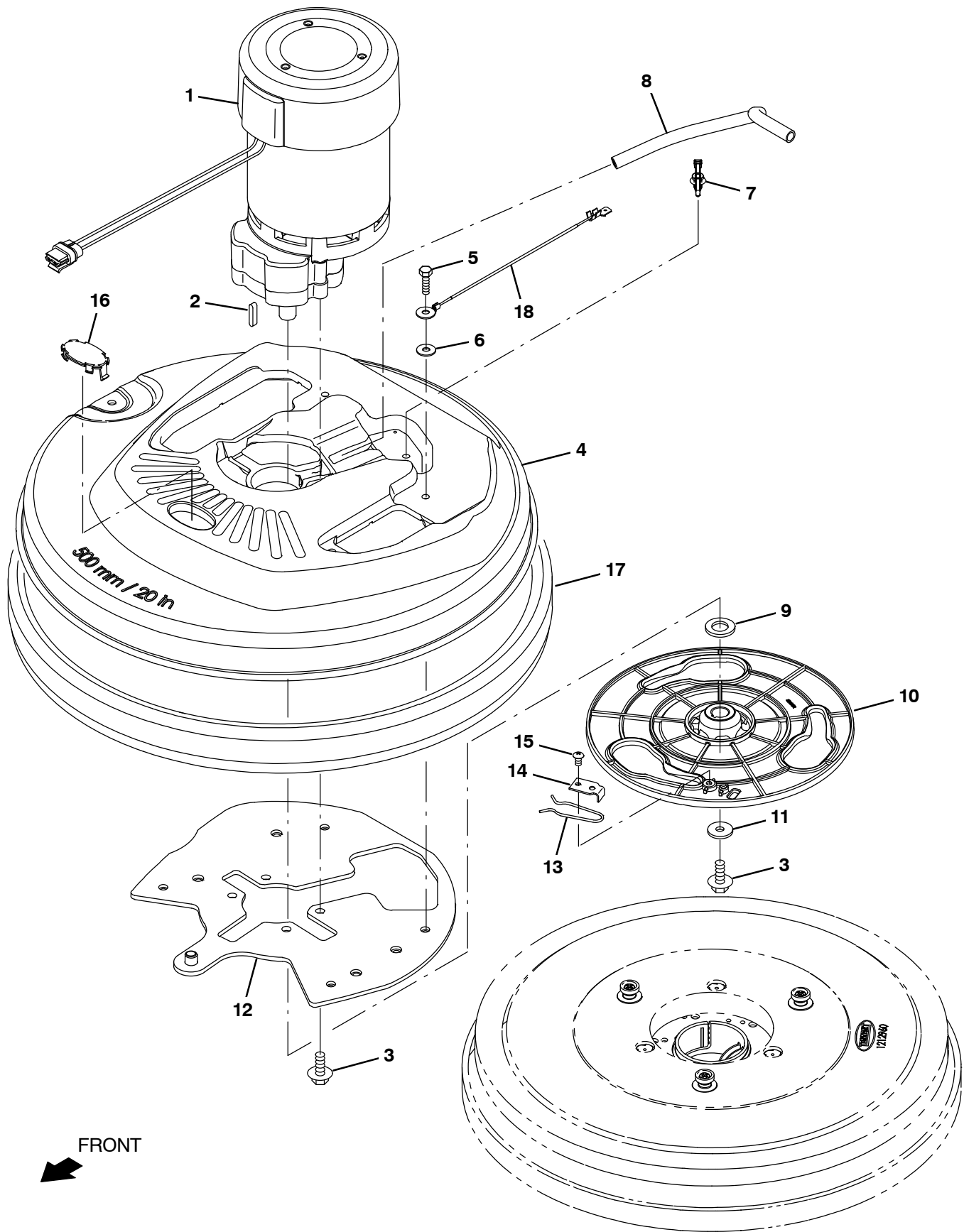


Fig. 14 – Scrub Head Group, 500MM, 3–Lug Hub

	Ref.	Part No.	Serial Number	Description	Qty.
▽	1	1226976	(0000–) Motor, Ele, 24vdc 0215rpm 650w, 17mm	1
▲		1227273	(0000–) Brush Kit, Motor, Ele (4Pc)	1
▲	2	1014328	(0000–) Key, Sq, 05mm X 05mm, 25mml	1
	3	1020341	(0000–) Screw, Hex, M8 X 1.25 X 20, Ss, Sems	5
	4	1208041	(0000–) Housing, Head, 50cm	1
	5	1016005	(0000–) Screw, Hex, M6 X 1.00 X 25, NI, FI, Ss	3
	6	01684	(0000–) Washer, Flat, 0.27b 0.69d .05, Ss	3
	7	1210807	(0000–) Wire, Tie [W/.25" Fir Tree Clip]	1
	8	9014145	(0000–) Hose, Afmkt, Pe, .375id .50od, 05ft	1
	9	1022549	(0000–) Spacer, Shaft, 17.15b 30.0d 3.0l, Ss	1
	10	1219855	(0000–) Hub, Drive, 3lug, Alm–Nyl, 17mm[T2,T300]	1
	11	1017218	(0000–) Washer, Flat, 0.32b 1.00d .12, Ss	1
	12	1223980	(0000–) Plate Wldt, Head, Weighted	1
	13	1013188	(0000–) Clip, Spring, Drive Hub, Release [T3]	1
	14	1011201	(0000–) Plate, Clamp, Brush	1
	15	140197	(0000–) Screw, Trs, Phl, 10–24 X 0.38, Sems, Ss	2
	16	1221972	(0000–) Plug, Hole, Oval, Head, Hsng, Abs [T300]	1
	17	1055025	(0000–) Bumper, Head, 50cm, W/ Bristle Skirt, Im	1
	18	1074344	(0000–) Harness, Ele [Ring With .250m Tail]	1

▽ Assembly

▲ Included in Assembly

Fig. 15 – Squeegee Group, 500MM

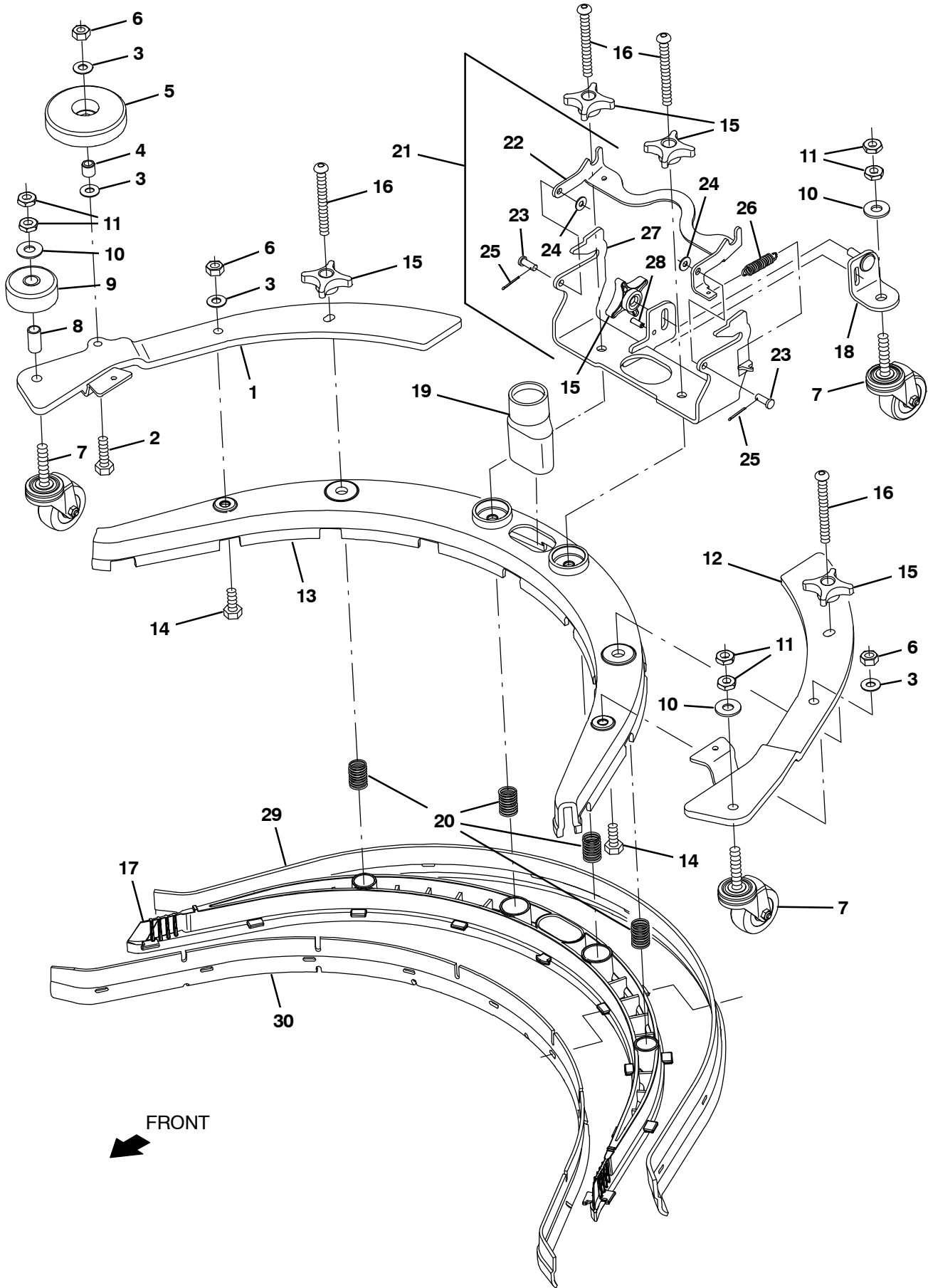


Fig. 15 – Squeegee Group, 500MM

Ref.	Part No.	Serial Number	Description	Qty.
▽	9040169	(0000–) Squeegee Kit, 500mm, Ci [T350/Ss350]	1
▲	1 1231165	(0000–) Bracket Wldt, Sppt, Sqge, Rh	1
▲	2 1016399	(0000–) Screw, Hex, M8 X 1.25 X 30, NI, Ss	1
▲	3 140027	(0000–) Washer, Flat, 0.35b 0.75d .04, Ss	5
▲	4 222460	(0000–) Sleeve, P/M, 0.32b 0.50d 0.5l [430ss]	1
▲	5 1010560	(0000–) Wheel, Bmpr, 80d X 25w, Non-Marking	1
▲	6 07786	(0000–) Nut, Hex, Std, M8 X 1.25, Ss	3
▲	7 1234625	(0000–) Caster, Swivel, 50mmd, M10 X 48, Clr PI	3
▲	8 1233732	(0000–) Sleeve, .40b .50d .93l [304ss]	1
▲	9 222403	(0000–) Wheel, 02.0d 0.88w 0.50b	1
▲	10 01686	(0000–) Washer, Flat, 0.44b 1.00d .08, Ss	2
▲	11 32716	(0000–) Nut, Hex, Jam, M10 X 1.5, Ss	4
▲	12 1231164	(0000–) Bracket Wldt, Sppt, Sqge, Lh	1
▲	13 1234623	(0000–) Frame, Sqge, 50cm	1
▲	14 09740	(0000–) Screw, Hex, M8 X 1.25 X 20, Ss	2
▲	15 1213677	(0000–) Knob, Star, 2.00od 4ear M8x1.25 [Yel]	5
▲	16 1255358	(0000–) Screw, Btn, M8 X 1.25 X 85, Ss	4
▲	17 1222892	(0000–) Retainer, Sqge, 50cm	1
▲	18 1228615	(0000–) Bracket Wldt, Caster, Sqge	1
▲	19 1229370	(0000–) Coupling, Sqge, 50cm	1
▲	20 22290	(0000–) Spring, Cmpr, 0.72od .06wir 02.3l	4
▲▽	21 9016747	(0000–) Bracket Kit, Sqge, 500Mm, Ci	1
▲▲	22 1232136	(0000–) Bracket, Release, Sqge, 50Cm	1
▲▲	23 1233730	(0000–) Pin, Clevis, 0.25d, 0.63l	2
▲▲	24 19066	(0000–) Washer, Flat, 0.25b 0.56d .05, PI, 10	2
▲▲	25 08178	(0000–) Pin, Cotter, .062 X 0.75	2
▲▲	26 1233820	(0000–) Spring, Extn, 0.375od .052wir 1.75l	1
▲▲	27 1250468	(0000–) Bracket Wldt, Sqge, 50cm	1
▲▲	28 140609	(0000–) Pin, Roll, .187d X 0.56l, PI	1
▲▽	9016742	(0000–) Blade Kit, 500Mm, Linatex	1
▲▲	29 1223125	(0000–) Blade, Sqge, Rear, 1007l, Linatex[500mm]	1
▲▲	30 1223124	(0000–) Blade, Sqge, Front, 938l, Linatex[500mm]	1
▽	9016741	(0000–) Blade Kit, 500Mm, Gum (Option)	1
▲	29 1227127	(0000–) Blade, Sqge, Rear, 1007l, Gum [500mm] (Option)	1
▲	30 1227126	(0000–) Blade, Sqge, Front, 938l, Gum [500mm] (Option)	1
▽	9016743	(0000–) Blade Kit, 500Mm, Urethane (Option)	1
▲	29 1227125	(0000–) Blade, Sqge, Rear, 1007l, Urethane 500mm (Option)	1
▲	30 1227124	(0000–) Blade, Sqge, Front, 938l, Urethane 500mm (Option)	1

▽ Assembly

▲ Included in Assembly

Fig. 16 – Squeegee Rail Group, 500 MM

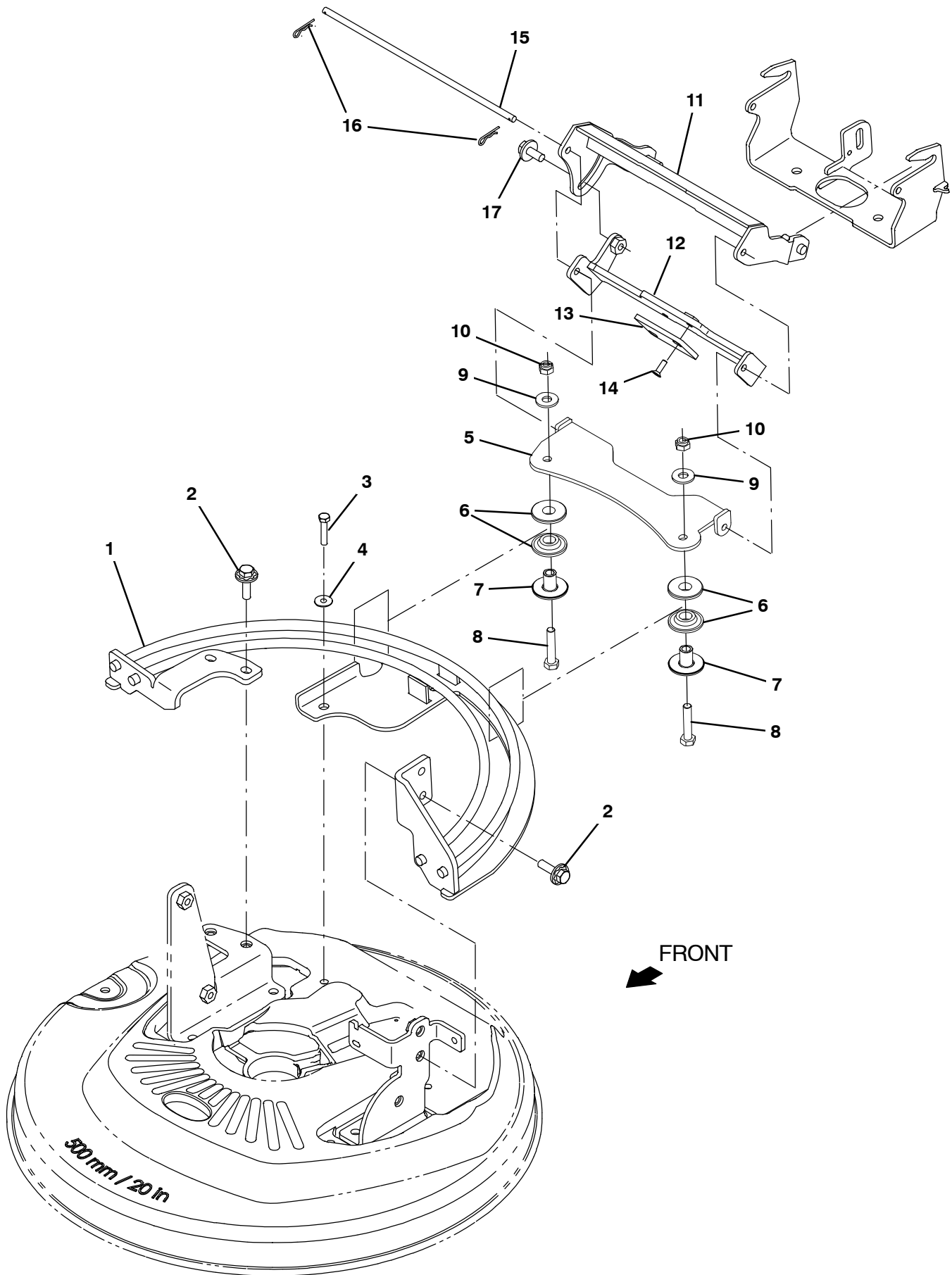


Fig. 16 – Squeegee Rail Group, 500 MM

Ref.	Part No.	Serial Number	Description	Qty.
▽	9016749	(0000-) Rail Kit, Sqge, 500Mm, Ci [T350/SS350]	
▲	1 1225954	(0000-) Rail Wldt, Sqge, 50cm	1
▲	2 1072816	(0000-) Screw, Hex, M8 X 1.25 X 30, Ss, Sems	4
▲	3 1016005	(0000-) Screw, Hex, M6 X 1.00 X 25, NI, FI, Ss	1
▲	4 01684	(0000-) Washer, Flat, 0.27b 0.69d .05, Ss	1
▽	9040171	(0000-) Support Kit, Sqge, Ci [T350/Ss350]	1
▲	5 1231458	(0000-) Linkage Wldt, Brg, Sqge	1
▲	6 1231946	(0000-) Roller, 12.8mmb 35.0mmd 8.4mml	4
▲	7 1226539	(0000-) Bushing, Flng, 8.3mmb 12.7mmd 17.8mml	2
▲	8 74440	(0000-) Screw, Hex, M8 X 1.25 X 40, NI, Ss	2
▲	9 01685	(0000-) Washer, Flat, 0.38b 0.88d .08, Ss	2
▲	10 08713	(0000-) Nut, Hex, Lock, M8 X 1.25, NI, Ss	2
▲	11 1250474	(0000-) Linkage Wldt, Sqge, Adj	1
▲	12 1233352	(0000-) Bracket Wldt, Sqge, Adj	1
▲	13 1229329	(0000-) Pad, Rest, Sqge	1
▲	14 09120	(0000-) Screw, Flt, Soc, M5 X 0.80 X 16, 10.9	2
▲	15 1234041	(0000-) Pin, 0.25d, 10.45l	1
▲	16 08085	(0000-) Pin, Cotter, Hair, 0.31d .058 Wir	2
▲	17 1020341	(0000-) Screw, Hex, M8 X 1.25 X 20, Ss, Sems	1

▽ Assembly

▲ Included in Assembly

Fig. 17 - Scrub Head Linkage Group, 600 MM Disk

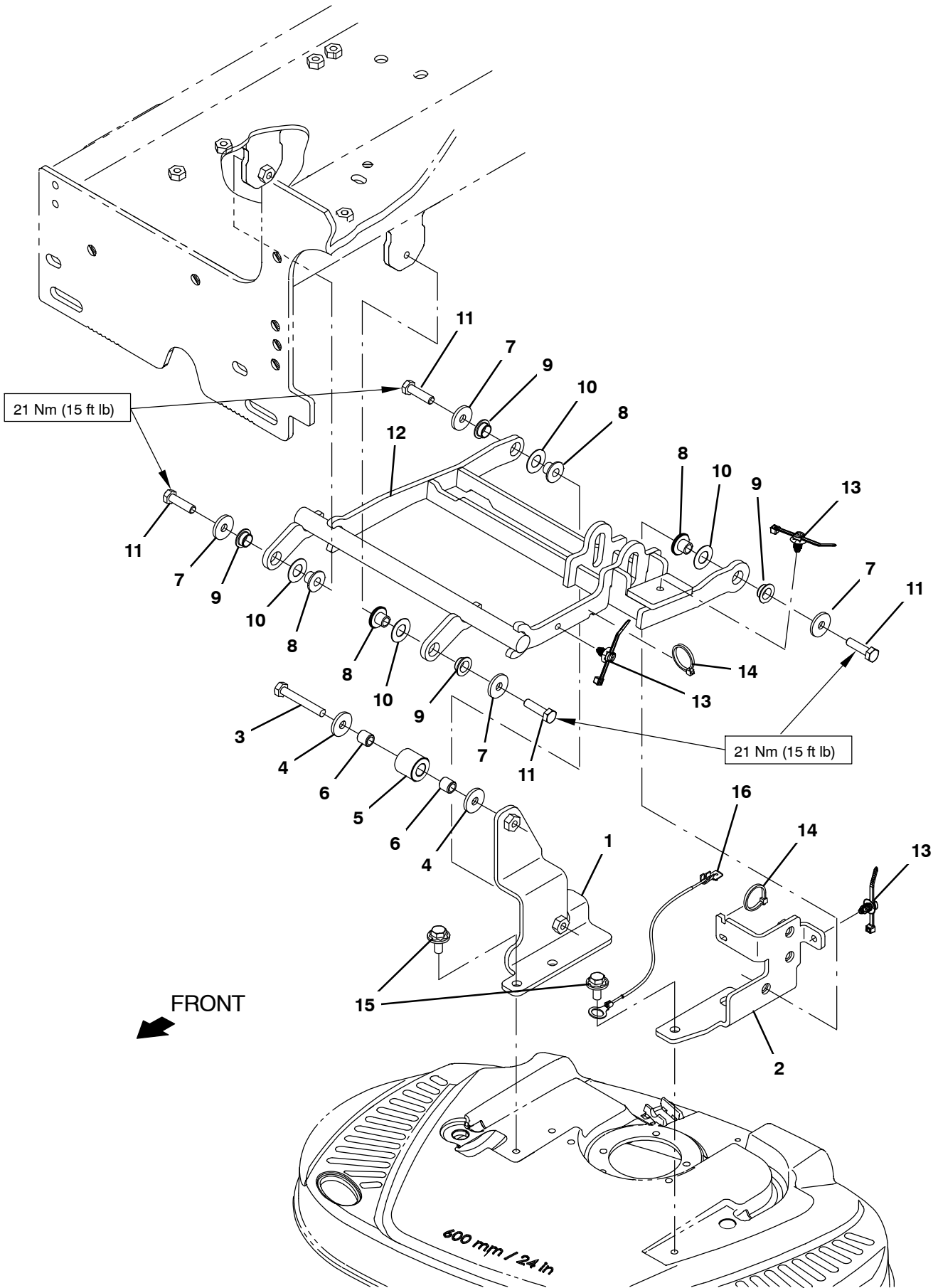


Fig. 17 – Scrub Head Linkage Group, 600 MM Disk

Ref.	Part No.	Serial Number	Description	Qty.
1	1220506	(0000-) Bracket Wldt, Mtg, Head, 60dd, Tall	1
2	1221084	(0000-) Bracket Wldt, Mtg, Head, 60dd, Short	1
3	222504	(0000-) Screw, Hex, M8 X 1.25 X 55, Ss	1
4	1017218	(0000-) Washer, Flat, 0.32b 1.00d .12, Ss	2
5	1014020	(0000-) Roller, 0.99d 0.50b 0.95l, Acetal	1
6	222460	(0000-) Sleeve, P/M, 0.32b 0.50d 0.5l [430ss]	2
7	1017218	(0000-) Washer, Flat, 0.32b 1.00d .12, Ss	4
8	1225659	(0000-) Bushing, Flng, 8.3b 11.8d 9.7l	4
9	1225660	(0000-) Bushing, Flng, 12.0b 7.0l 14.0d, Plstc	4
10	89710	(0000-) Washer, Flat, 0.51b 1.00d .03, Nyl	4
11	1016399	(0000-) Screw, Hex, M8 X 1.25 X 30, NI, Ss	4
12	1224694	(0000-) Lift Wldt, Head, Disk, 60cm	1
13	1210807	(0000-) Wire, Tie [W/.25" Fir Tree Clip]	2
14	49263	(0000-) Tie, Cable, Nyl, 11.4l .19w 3.0 Max D	1
15	1020341	(0000-) Screw, Hex, M8 X 1.25 X 20, Ss, Sems	3
16	1074344	(0000-) Harness, Ele [Ring With .250m Tail]	1

STANDARD PARTS

Fig. 18 – Scrub Head Group, 600 MM, Magnetic Hub

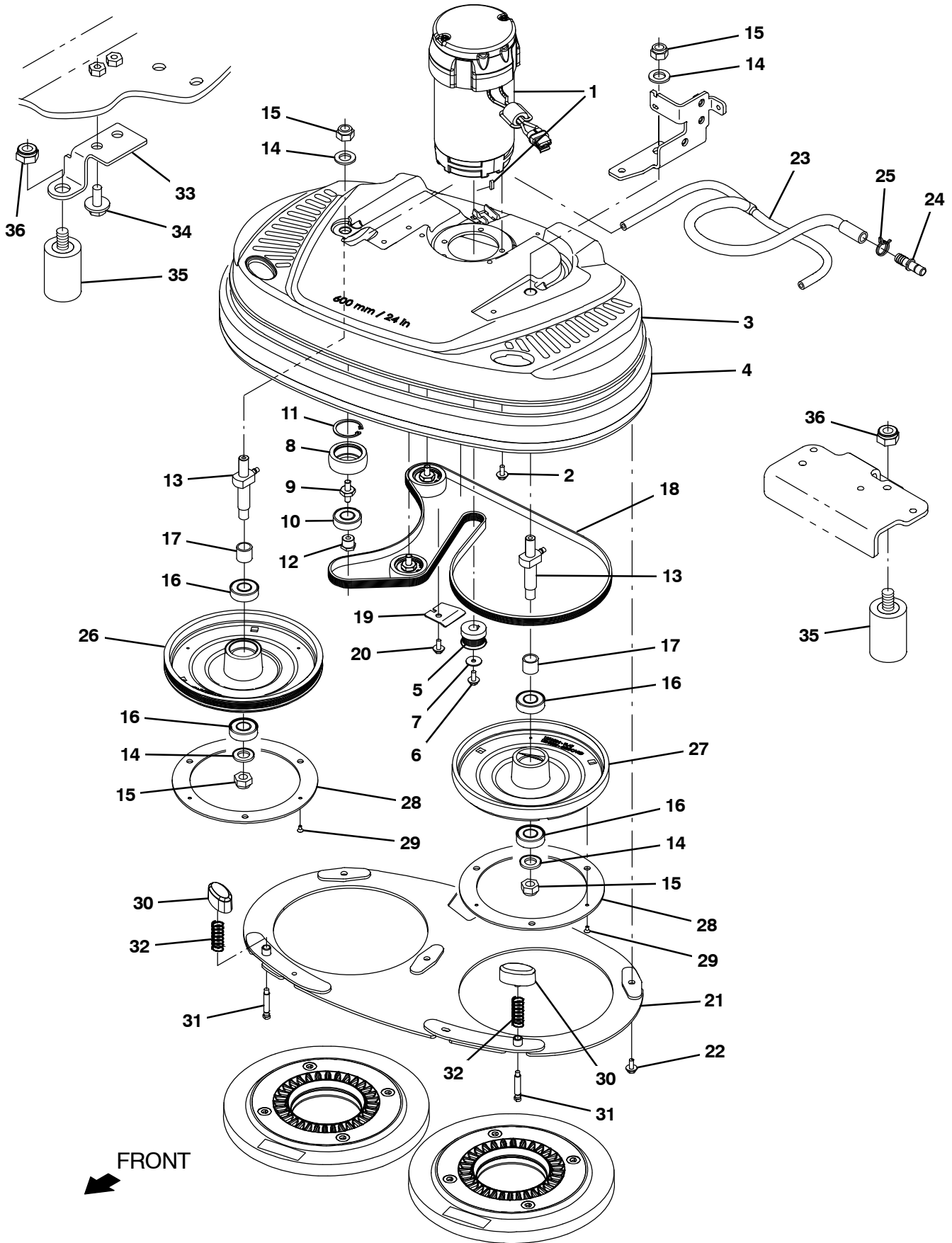


Fig. 18 – Scrub Head Group, 600 MM, Magnetic Hub

Ref.	Part No.	Serial Number	Description	Qty.
▽	1	1227280	(0000-) Motor, 24vdc, 2000rpm, 7/8hp	1
▲		1059370	(0000-) Brush, Motor, Replmt [Bag of 4]	1
	2	1034731	(0000-) Screw, Hex, M6 X 1.00 X 16, Sems, Ss	4
	3	1211027	(0000-) Housing, Head, 60cm [Machined]	1
	4	9011849	(0000-) Bumper, Head, 60cm, Bristle Skirt	1
	5	1213927	(0000-) Sheave, 06grv, 1.25pd 0.54b, Ss [Keyed]	1
	6	1034731	(0000-) Screw, Hex, M6 X 1.00 X 16, Sems, Ss	1
	7	19680127	(0000-) Washer, Flat, 6.2mm Id X 22.0mm Od X 1.9	1
	8	1058514	(0000-) Pulley, Idler, 55d X 21w[60cm Dual Disk]	3
	9	1211624	(0000-) Stud, M8 X 1.25, Dbl End W/Hex, Ss	3
	10	1211187	(0000-) Bearing, Ball, 0.67b 1.57d 0.47w [6203]	3
	11	1013884	(0000-) Ring, Retaining, Int, 40mm, Ss	3
	12	1011008	(0000-) Nut, T, M8 X 1.25, 17.0d X 11.8l, Stl Pl	3
	13	1214206	(0000-) Shaft Wldt, Mtg, Pulley	2
	14	1022549	(0000-) Spacer, Shaft, 17.15b 30.0d 3.0l, Ss	4
	15	41517	(0000-) Nut, Hex, Lock, M14 X 2.00, NI	4
	16	1211187	(0000-) Bearing, Ball, 0.67b 1.57d 0.47w [6203]	4
	17	1011041	(0000-) Tube, 0.69id 0.87od 00.8l, Stl, Pl	2
	18	1055305	(0000-) Belt, Drive, 6pj, Ej139 [T3]	1
	19	1217752	(0000-) Bracket, Belt Guide	1
	20	1034731	(0000-) Screw, Hex, M6 X 1.00 X 16, Sems, Ss	1
	21	1216346	(0000-) Bracket Wldt, Guard, Splash, 60cm	1
	22	1034731	(0000-) Screw, Hex, M6 X 1.00 X 16, Sems, Ss	5
	23	1216084	(0000-) Manifold, Distribution, Water, 60dd [Vw]	1
	24	1212807	(0000-) Fitting, Plstc, Str, Qm08/Bm08	1
	25	607776	(0000-) Clamp, Hose, Wir, .73 - .77, Silver	1
	26	1210503	(0000-) Hub, Drive, Magnetic, Grooved, 60cm Dd	1
	27	1210504	(0000-) Hub, Drive, Magnetic, Flat, 60cm Dd	1
	28	1205043	(0000-) Ring, Hub, Magnetic	2
	29	630114	(0000-) Screw, Flt, Phl, M4 X 0.70 X 8, 4.8	6
	30	1211242	(0000-) Button, Plunger, Pad	2
	31	1211907	(0000-) Pin, Stop, Short	2
	32	1212785	(0000-) Spring, Cmpr, .66od, .05wir, 1.75l, Ss	2
	33	1223552	(0000-) Plate, Brush Release	1
	34	1020341	(0000-) Screw, Hex, M8 X 1.25 X 20, Ss, Sems	2
	35	1222544	(0000-) Bumper, Release, Brush	2
	36	08714	(0000-) Nut, Hex, Lock, M10 X 1.5, NI, Ss	2

▽ Assembly

▲ Included in Assembly

Fig. 19 – Scrub Head Group, 600MM, 3-Lug Hub

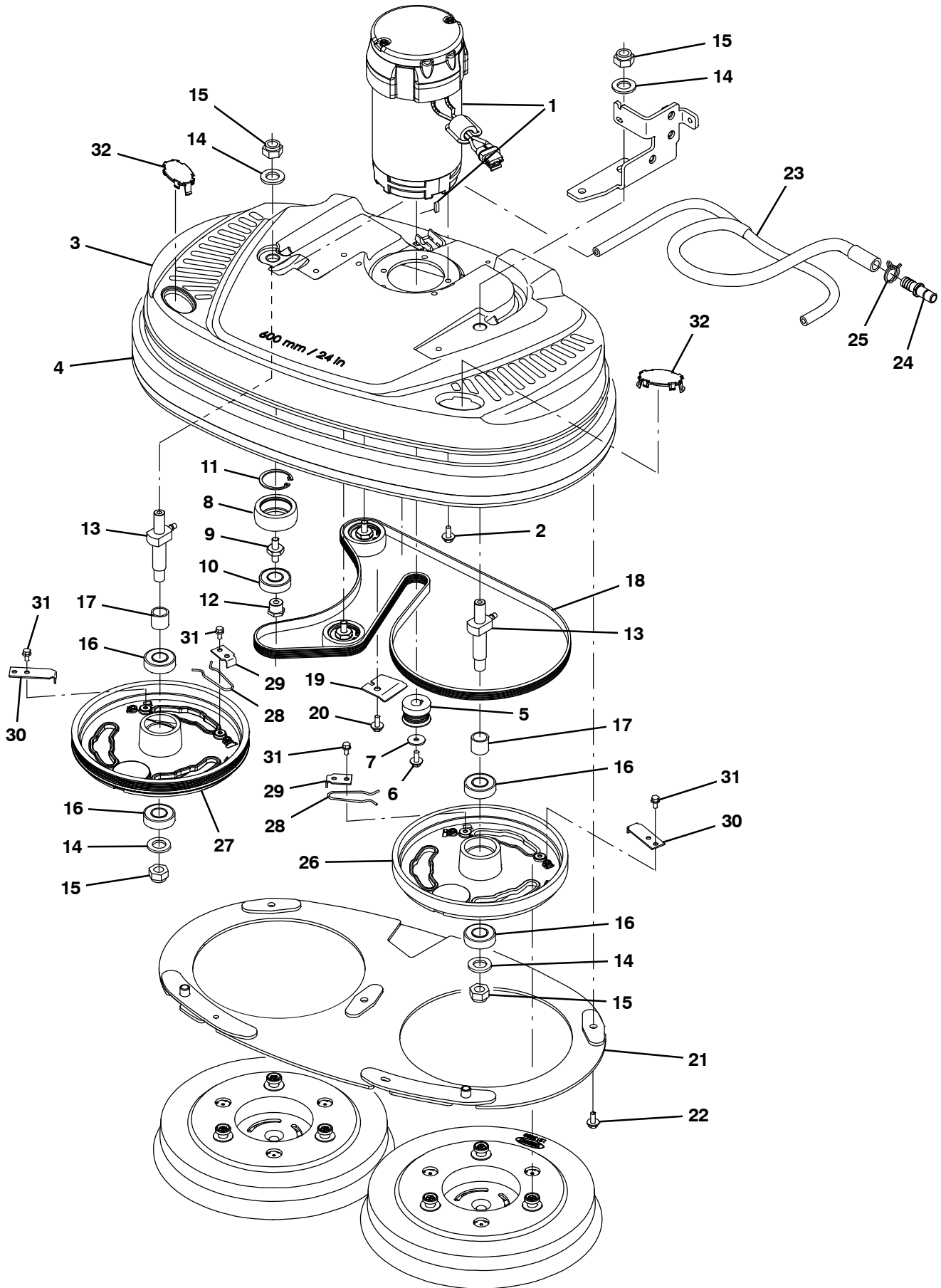


Fig. 19 – Scrub Head Group, 600MM, 3–Lug Hub

Ref.	Part No.	Serial Number	Description	Qty.
▽	1	1227280	(0000–) Motor, 24vdc, 2000rpm, 7/8hp	1
▲		1059370	(0000–) Brush, Motor, Replmt [Bag of 4]	1
	2	1034731	(0000–) Screw, Hex, M6 X 1.00 X 16, Sems, Ss	4
	3	1211027	(0000–) Housing, Head, 60cm [Machined]	1
	4	9011849	(0000–) Bumper, Head, 60cm, Bristle Skirt	1
	5	1213927	(0000–) Sheave, 06grv, 1.25pd 0.54b, Ss [Keyed]	1
	6	1034731	(0000–) Screw, Hex, M6 X 1.00 X 16, Sems, Ss	1
	7	19680127	(0000–) Washer, Flat, 6.2mm Id X 22.0mm Od X 1.9	1
	8	1058514	(0000–) Pulley, Idler, 55d X 21w[60cm Dual Disk]	3
	9	1211624	(0000–) Stud, M8 X 1.25, Dbl End W/Hex, Ss	3
	10	1211187	(0000–) Bearing, Ball, 0.67b 1.57d 0.47w [6203]	3
	11	1013884	(0000–) Ring, Retaining, Int, 40mm, Ss	3
	12	1011008	(0000–) Nut, T, M8 X 1.25, 17.0d X 11.8l, Stl Pl	3
	13	1214206	(0000–) Shaft Wldt, Mtg, Pulley	2
	14	1022549	(0000–) Spacer, Shaft, 17.15b 30.0d 3.0l, Ss	4
	15	41517	(0000–) Nut, Hex, Lock, M14 X 2.00, NI	4
	16	1211187	(0000–) Bearing, Ball, 0.67b 1.57d 0.47w [6203]	4
	17	1011041	(0000–) Tube, 0.69id 0.87od 00.8l, Stl, Pl	2
	18	1055305	(0000–) Belt, Drive, 6pj, Ej139 [T3]	1
	19	1217752	(0000–) Bracket, Belt Guide	1
	20	1034731	(0000–) Screw, Hex, M6 X 1.00 X 16, Sems, Ss	1
	21	1216346	(0000–) Bracket Wldt, Guard, Splash, 60cm	1
	22	1034731	(0000–) Screw, Hex, M6 X 1.00 X 16, Sems, Ss	5
	23	1216084	(0000–) Manifold, Distribution, Water, 60dd [Vw]	1
	24	1212807	(0000–) Fitting, Plstc, Str, Qm08/Bm08	1
	25	607776	(0000–) Clamp, Hose, Wir, .73 – .77, Silver	1
	26	1059205	(0000–) Hub, Drive, 3lug, Alm, 2disk, Flt	1
	27	1059206	(0000–) Hub, Drive, 3lug, Alm, 2disk, 6grv	1
	28	1013188	(0000–) Clip, Spring, Drive Hub, Release [T3]	2
	29	1011201	(0000–) Plate, Clamp, Brush	2
	30	1013592	(0000–) Stop, Driver, Release	2
	31	223198	(0000–) Screw, Hex, M5 X 0.80 X 10, Fmg	8
	32	1221972	(0000–) Plug, Hole, Oval, Head, Hsng, Abs [T300]	2

▽ Assembly

▲ Included in Assembly

Fig. 20 - Squeegee Group, 600MM

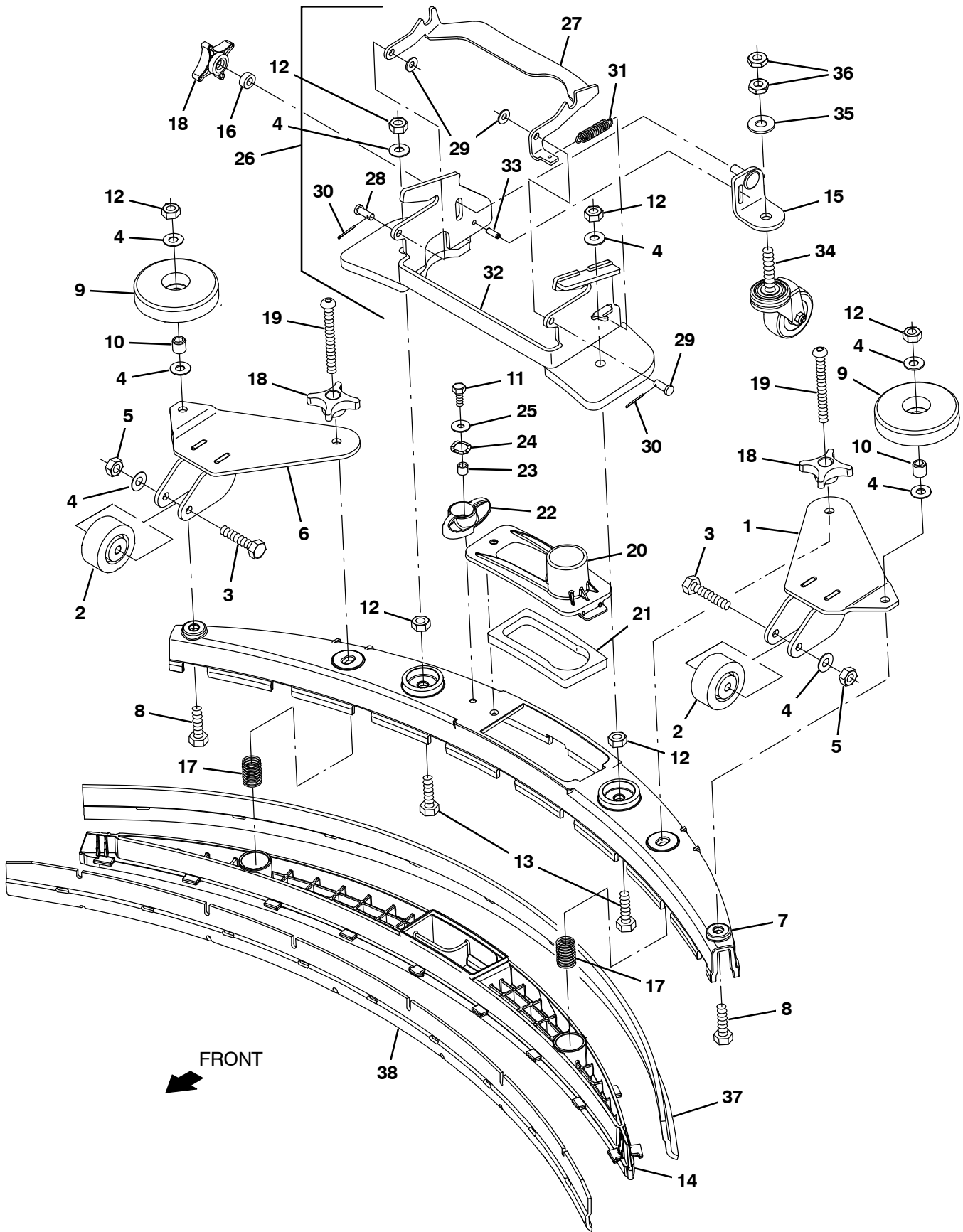


Fig. 20 – Squeegee Group, 600MM

Ref.	Part No.	Serial Number	Description	Qty.
▽	9040170	(0000–) Squeegee Kit, 600mm, Ci [T350/Ss350]	1
▲	1 1222222	(0000–) Bracket Wldt, Caster, Lh	1
▲	2 1231753	(0000–) Wheel, Urethane, 0.323b 2.0d 1.0w	2
▲	3 222505	(0000–) Screw, Hex, M8 X 1.25 X 45, Ss	2
▲	4 140027	(0000–) Washer, Flat, 0.35b 0.75d .04, Ss	8
▲	5 08713	(0000–) Nut, Hex, Lock, M8 X 1.25, NI, Ss	2
▲	6 1222223	(0000–) Bracket Wldt, Caster, Rh	2
▲	7 1221961	(0000–) Frame, Sqge, 60cm [Machined]	1
▲	8 1016399	(0000–) Screw, Hex, M8 X 1.25 X 30, NI, Ss	2
▲	9 1010560	(0000–) Wheel, Bmpr, 80d X 25w, Non–Marking	2
▲	10 222460	(0000–) Sleeve, P/M, 0.32b 0.50d 0.5l [430ss]	2
▲	11 11329	(0000–) Screw, Hex, M6 X 1.00 X 16, NI, Ss	1
▲	12 07786	(0000–) Nut, Hex, Std, M8 X 1.25, Ss	6
▲	13 09023	(0000–) Screw, Hex, M8 X 1.25 X 35, FI, Ss	2
▲	14 1203638	(0000–) Retainer, Sqge [T300]	1
▲	15 1234256	(0000–) Bracket Wldt, Caster, Sqge, 60Cm	1
▲	16 1234391	(0000–) Spacer, 0.33B, 0.75D. 0.33L, Alm	1
▲	17 22290	(0000–) Spring, Cmpr, 0.72od .06wir 02.3l	2
▲	18 1213677	(0000–) Knob, Star, 2.00od 4ear M8x1.25 [Yel]	3
▲	19 1255358	(0000–) Screw, Btn, M8 X 1.25 X 85, Ss	2
▲	20 1209631	(0000–) Cover, Trap, Water, Sqge	1
▲	21 1210756	(0000–) Gasket, Trap, Water, Sqge	1
▲	22 1222109	(0000–) Knob, Sqge, 58l, M6 X 1.00, Plstc	1
▲	23 140154	(0000–) Sleeve, P/M, 0.25b 0.38d 0.3l, PI	1
▲	24 140060	(0000–) Washer, .505 X .750 X 0.45 Wave	1
▲	25 01684	(0000–) Washer, Flat, 0.27b 0.69d .05, Ss	1
▲▽	26 9016748	(0000–) Bracket Kit, Sqge, 600Mm, Ci	1
▲▲	27 1232151	(0000–) Bracket, Release, Sqge, 60cm	1
▲▲	28 1233730	(0000–) Pin, Clevis, 0.25d, 0.63l	2
▲▲	29 19066	(0000–) Washer, Flat, 0.25b 0.56d .05, PI, 10	2
▲▲	30 08178	(0000–) Pin, Cotter, .062 X 0.75	2
▲▲	31 1233820	(0000–) Spring, Extn, 0.375od .052wir 1.75l	1
▲▲	32 1231790	(0000–) Bracket Wldt, Sqge, 60cm	1
▲▲	33 140609	(0000–) Pin, Roll, .187d X 0.56l, PI	1
▲	34 1234625	(0000–) Caster, Swivel, 50mmd, M10 X 48, Clr PI	1
▲	35 01686	(0000–) Washer, Flat, 0.44b 1.00d .08, Ss	1
▲	36 32716	(0000–) Nut, Hex, Jam, M10 X 1.5, Ss	2
▲▽	9016745	(0000–) Blade Kit, 600Mm, Linatex	1
▲▲	37 1222961	(0000–) Blade, Sqge, Rear, 861l, Linatex[600mm]	1
▲▲	38 1222960	(0000–) Blade, Sqge, Front, 813l, Linatex[600mm]	1

CONTINUED

▽ Assembly

▲ Included in Assembly

Fig. 20 – Squeegee Group, 600MM (Continued)

	Ref.	Part No.	Serial Number	Description	Qty.
▽		9016744	(0000–) Blade Kit, 600Mm, Gum (Option)	1
▲	37	1227131	(0000–) Blade, Sqge, Rear, 861L, Gum 600mm (Option)	1
▲	38	1227130	(0000–) Blade, Sqge, Front, 813l, Gum 600mm (Option)	1
▽		9016746	(0000–) Blade Kit, 600Mm, Urethane (Option)	1
▲	37	1227129	(0000–) Blade, Sqge, Rear, 861L, Urethane 600mm (Option)	1
▲	38	1227128	(0000–) Blade, Sqge, Front, 813l, Urethane 600mm (Option)	1

▽ Assembly

▲ Included in Assembly

Fig. 21 – Squeegee Rail Group, 600 MM Disk

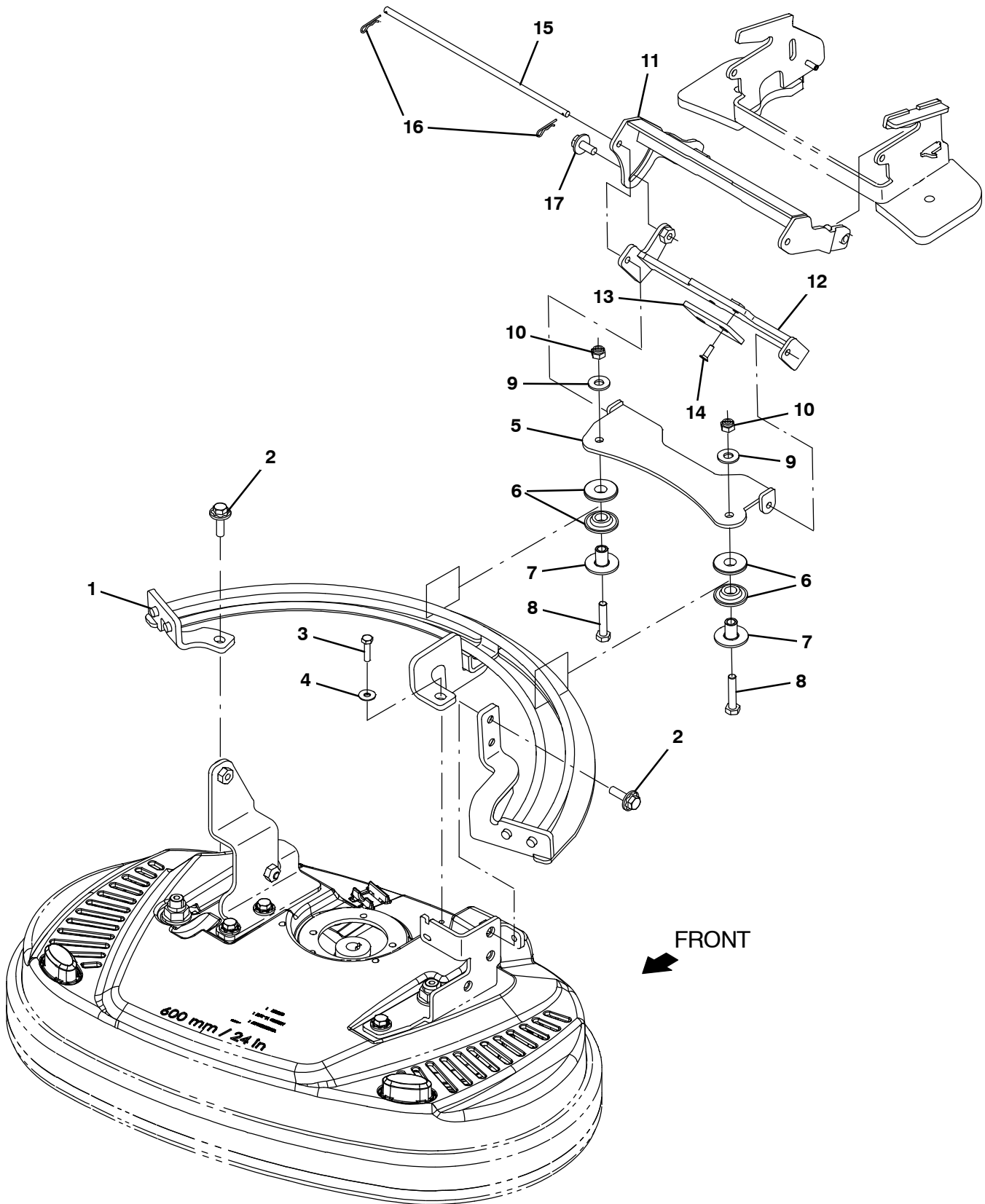


Fig. 21 – Squeegee Rail Group, 600 MM Disk

	Ref.	Part No.	Serial Number	Description	Qty.
▽		9016750	(0000-) Rail Kit, Sqge, 600Mm, Ci [T350/Ss350]	1
▲	1	1227644	(0000-) Rail Wldt, Sqge, 60cm	1
▲	2	1072816	(0000-) Screw, Hex, M8 X 1.25 X 30, Ss, Sems	3
▲	3	1016005	(0000-) Screw, Hex, M6 X 1.00 X 25, NI, FI, Ss	1
▲	4	01684	(0000-) Washer, Flat, 0.27b 0.69d .05, Ss	1
▽		9040171	(0000-) Support Kit, Sqge, Ci [T350/Ss350]	1
▲	5	1231458	(0000-) Linkage Wldt, Brg, Sqge	1
▲	6	1231946	(0000-) Roller, 12.8mmb 35.0mmd 8.4mml	4
▲	7	1226539	(0000-) Bushing, Flng, 8.3mmb 12.7mmd 17.8mml	2
▲	8	74440	(0000-) Screw, Hex, M8 X 1.25 X 40, NI, Ss	2
▲	9	01685	(0000-) Washer, Flat, 0.38b 0.88d .08, Ss	2
▲	10	08713	(0000-) Nut, Hex, Lock, M8 X 1.25, NI, Ss	2
▲	11	1250474	(0000-) Linkage Wldt, Sqge, Adj	1
▲	12	1233352	(0000-) Bracket Wldt, Sqge, Adj	1
▲	13	1229329	(0000-) Pad, Rest, Sqge	1
▲	14	09120	(0000-) Screw, Flt, Soc, M5 X 0.80 X 16, 10.9	2
▲	15	1234041	(0000-) Pin, 0.25d, 10.45l	1
▲	16	08085	(0000-) Pin, Cotter, Hair, 0.31d .058 Wir	2
▲	17	1020341	(0000-) Screw, Hex, M8 X 1.25 X 20, Ss, Sems	1

▽ Assembly

▲ Included in Assembly

Fig. 22 - Recovery Tank Group

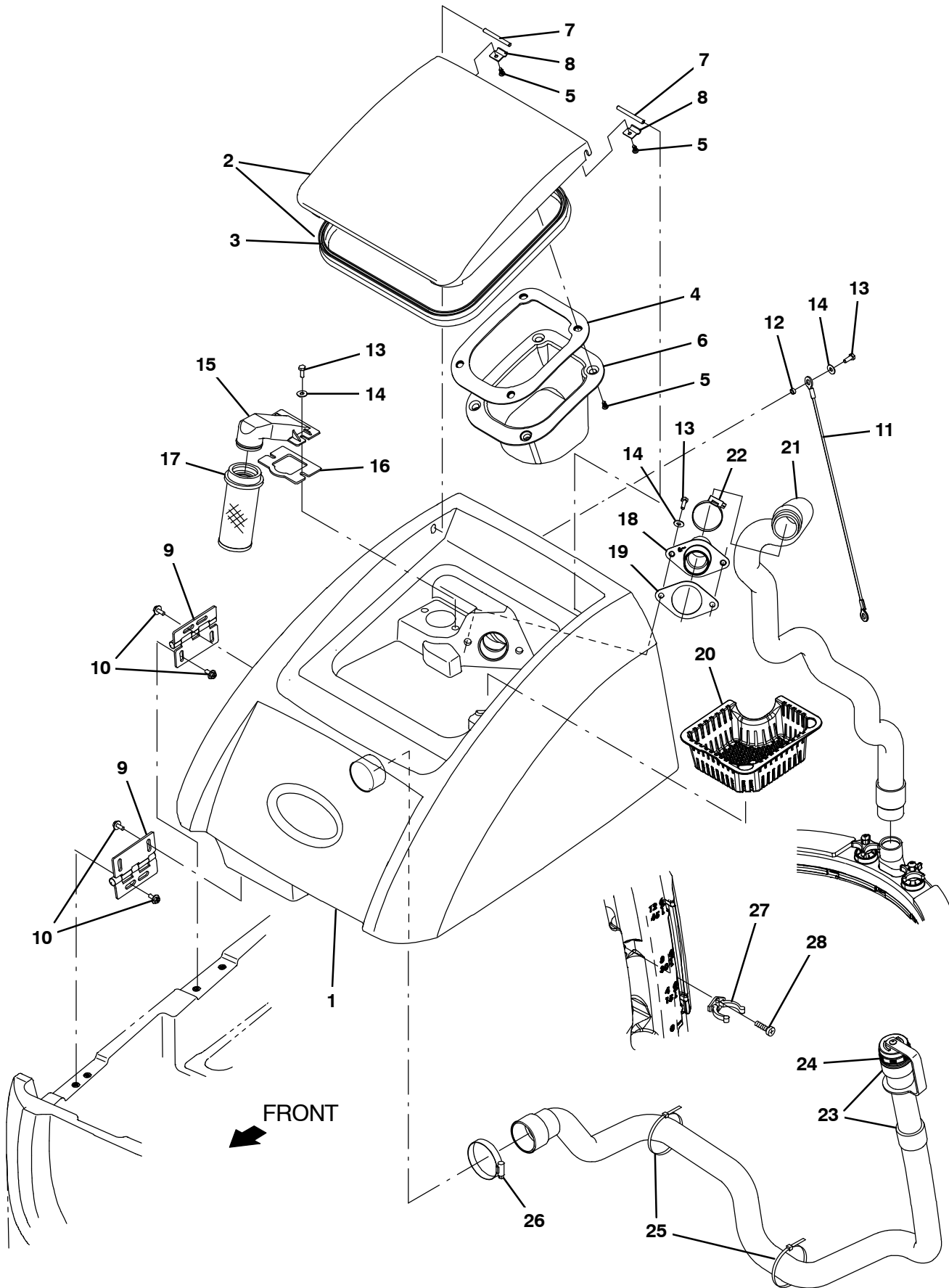


Fig. 22 – Recovery Tank Group

Ref.	Part No.	Serial Number	Description	Qty.
	1	9016753	(0000–) Kit, Tank, Recvy, Ci [T350]	1
▽	2	9016756	(0000–) Kit, Cover, Recvy, Ci[T350/SS350]	1
▲	3	9016825	(0000–) Seal, Afmkt, Bulb, 0.60D 0.19 Grip 08Ft	1
	4	1226891	(0000–) Gasket, Defl, Debris, Neo, .19t	1
	5	1018155	(0000–) Screw, Pan, Phl, M5 X 0.80 X 16, Tcut,Ss	6
	6	1226842	(0000–) Deflector, Debris, Inner	1
	7	1225244	(0000–) Pin, 0.25d 02.5l, 2cham, Ss	2
	8	1225239	(0000–) Clamp, Pin, Rnd .25d	2
	9	1224342	(0000–) Hinge Assy, 7.0 Pin, 11 Ga, 100l X 78w	2
	10	1034731	(0000–) Screw, Hex, M6 X 1.00 X 16, Sems, Ss	8
	11	391368	(0000–) Cable, Glv .09d 016.5l .38eye /.38eye	1
	12	80491	(0000–) Sleeve, P/M, 0.25b 0.38d 0.2l [430ss]	2
	13	11329	(0000–) Screw, Hex, M6 X 1.00 X 16, NI, Ss	6
	14	01684	(0000–) Washer, Flat, 0.27b 0.69d .05, Ss	6
	15	1011777	(0000–) Mount, Float, Mold	1
	16	1013628	(0000–) Gasket, Mtg, Float, .125th, Neo, Adh	1
	17	630052	(0000–) Float Shut-Off (2)Ball 1.75d	1
	18	1219618	(0000–) Tube, Hose, Adapter, 1.5d [T500]	1
	19	1037106	(0000–) Gasket, Adapter, Hose .13, Neo	1
	20	1207357	(0000–) Tray, Debris, Tank, Recvy [T300]	1
▽		9040174	(0000–) Hose Kit, Recvy, Pyu, Ci	1
▲	21	1224431	(0000–) Hose Assy, W/2cuff, 1.5d 34.5 1.5/1.5 [Pu]	1
▲	22	11531	(0000–) Clamp, Hose, Wormdrive, 1.06–2.00d, .56w	1
▽		9040176	(0000–) Hose Kit, Drain, Pyu, Ci	1
▲▽	23	1226633	(0000–) Hose Assy, Drain, 1.5d X 62.2l [Pu] [Gray]	1
▲▲	24	1219134	(0000–) Cap, Drain Assy [Gray]	2
▲	25	49263	(0000–) Tie, Cable, Nyl, 11.4l .19w 3.0 Max D	2
▲	26	14432	(0000–) Clamp, Hose, Wormdrive, 1.81–2.75d, .50w	1
	27	1001992	(0000–) Clip, Grip, Hose, 1.63–1.87, Blk Nyl	1
	28	607006	(0000–) Screw, Trs, M4 X 0.70 X 12, Phl, PI	2

EMEA = Europe, Middle East, and Africa

APAC = Asia, Pacific

▽ Assembly

▲ Included in Assembly

Fig. 23 - Vacuum Fan Group

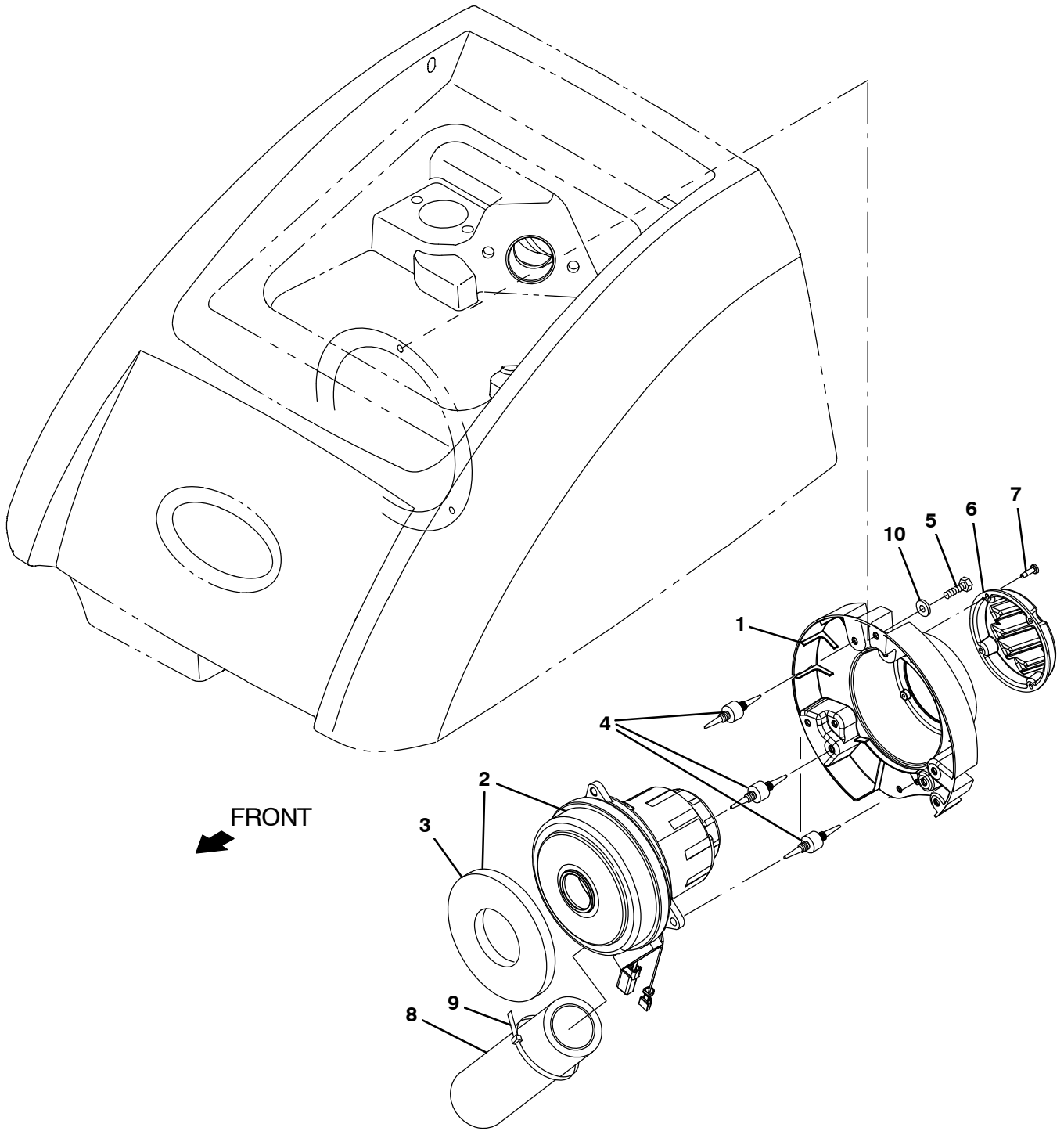


Fig. 23 – Vacuum Fan Group

Ref.	Part No.	Serial Number	Description	Qty.
	1	1207368	(0000–) Mount, Vacfan, 5.7/6.6	1
▽	2	9016755	(0000–) Fan Kit, Vacuum, Ci [T350/SS350]	1
▲	3	100038	(0000–) Gasket, .50, 02.63id 05.75od, Adh [Epdm]	1
▲		1206774	(0000–) Brush Kit, Motor, Fan	1
	4	1062016	(0000–) Isolator, Vib, .75d	3
	5	11329	(0000–) Screw, Hex, M6 X 1.00 X 16, NI, Ss	3
	6	1209342	(0000–) Cover, Inlet, Vac, Vented	1
	7	1043573	(0000–) Screw, #10–14 X 0.675, Spl[Shcs,Selftap]	4
▽		9040172	(0000–) Muffler Kit, Fan, Vacuum, Ci (Option)	1
▲	8	1068577	(0000–) Muffler, Exhaust, Vacfan, 150mml [T2/T3]	1
▲	9	130773	(0000–) Tie, Cable, Nyl, 11.0l, .14w, 3.0 Max. D	2
	10	01684	(0000–) Washer, Flat, 0.27B 0.69D .05, Ss	3

▽ Assembly

▲ Included in Assembly

Fig. 24 – Solution Tank Group

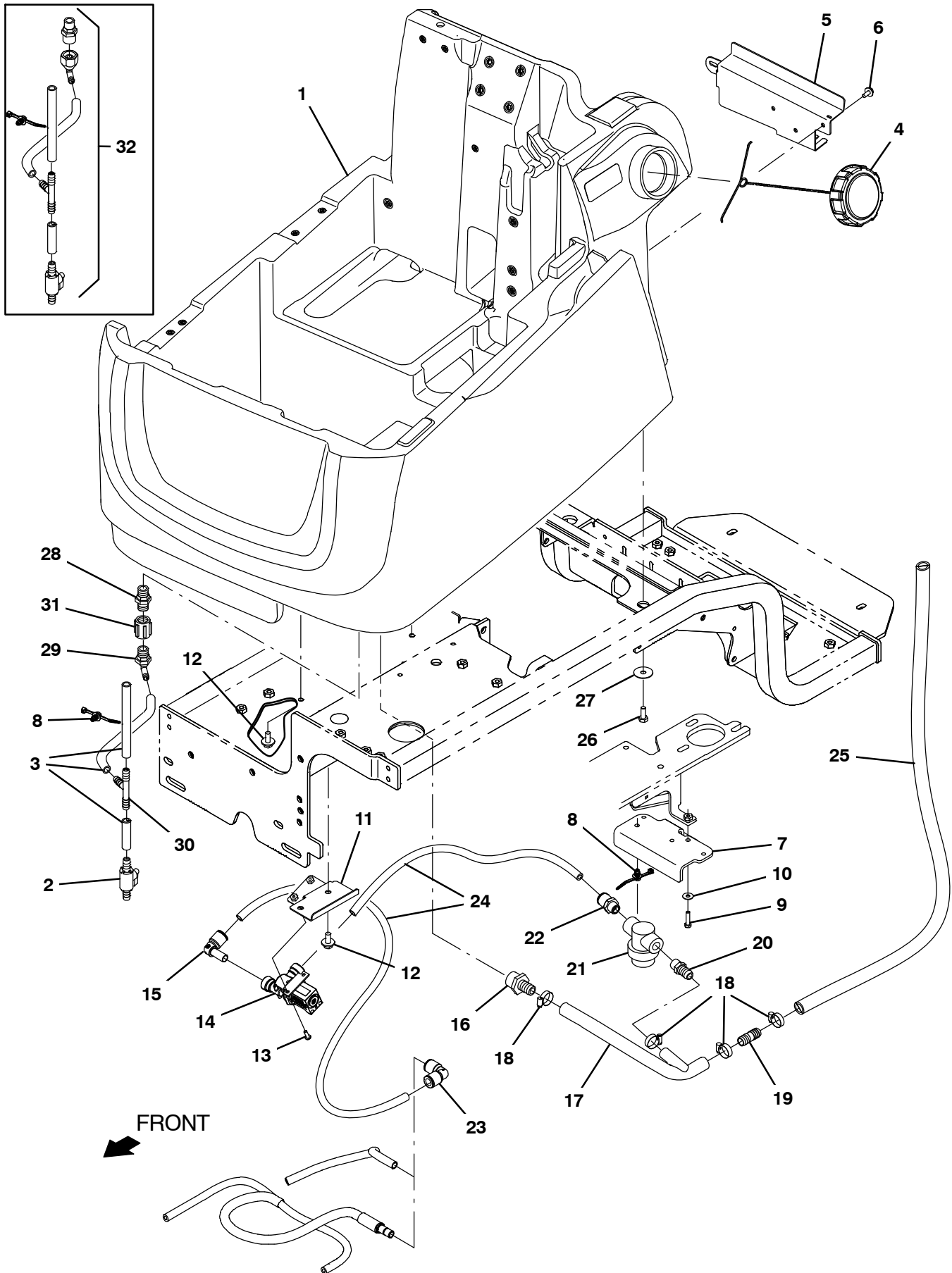


Fig. 24 – Solution Tank Group

Ref.	Part No.	Serial Number	Description	Qty.
1	9017487	(0000–) Kit, Tank, Soltn, W/O ECH20, Ci [T350]	1
1	9016751	(0000–) Kit, Tank, Soltn, W/ECH20[T350]	1
2	1233940	(0000–) Valve, Ball, Bm06/Bm06, Pvc, W/Handle	1
3	1014939	(0000–) Hose, Afmkt, Pvc, Clr, 0.38id, 02ft	1
4	1011885	(0000–) Cap, Tank	1
5	1224641	(0000–) Plate, Sppt, Hose	1
6	1034731	(0000–) Screw, Hex, M6 X 1.00 X 16, Sems, Ss	2
7	1226094	(0000–) Bracket, Mtg, Filter	1
8	1210807	(0000–) Wire, Tie [W/.25" Fir Tree Clip]	5
9	1016005	(0000–) Screw, Hex, M6 X 1.00 X 25, NI, FI, Ss	2
10	01684	(0000–) Washer, Flat, 0.27b 0.69d .05, Ss	2
11	1231628	(0000–) Plate Wldt, Solenoid	1
12	1020341	(0000–) Screw, Hex, M8 X 1.25 X 20, Ss, Sems	6
13	1205799	(0000–) Screw, Btn, M5 X 0.8 X 16, 8.8, NI, Torx	2
14	1211424	(0000–) Valve, Water, Solenoid, 24vdc Qf08/Qf08	1
15	1212809	(0000–) Fitting, Plstc, E90, Qf08/Qm08	1
16	71628	(0000–) Fitting, Plstc, Str, Bm10/Pm12 [Nylon]	1
17	1228621	(0000–) Tube, Split, Solution Delivery	1
18	54333	(0000–) Clamp, Hose, Wormdrive, 0.31–0.88d, .31w	4
19	365164	(0000–) Fitting, Plstc, Str, Bm10/Bm10	1
20	64743	(0000–) Fitting, Plstc, Str, Bm08/Pm06	1
21	1211537	(0000–) Filter, In-Line, Pf06/Pf06 080m 2.6l Epd	1
22	1212813	(0000–) Fitting, Plstc, Str, Qf08/Pm06	1
23	1221945	(0000–) Fitting, Plstc, E90, Qf08/Qf08	1
24	9014145	(0000–) Hose, Afmkt, Pe, .375id .50od, 05ft	1
25	1035352	(0000–) Hose, Afmkt, Pvc, Clr, 0.62id, 08ftbox	1
26	12273	(0000–) Screw, Hex, M8 X 1.25 X 20, NI, Ss	1
27	30013	(0000–) Washer, Flat, 0.31, Fendr	1
28	1247602	(0346–) Fitting, Plstc, Str, Pm06/Pm06, Pyp	1
29	1247579	(0346–) Fitting, Plstc, E90, Bm06/Pm06, Pyp	1
30	1247259	(0346–) Fitting, Plstc, Tee, Bm06/Bm06/Bm06, Pyp	1
31	1247605	(0346–) Fitting, Plstc, Str, Pf06/Pf06, Pyp	1
32	9019340	(0000–0345) Maint Kit, Drain, Compartment, Battery	1

Fig. 25 – Electrical Box Group

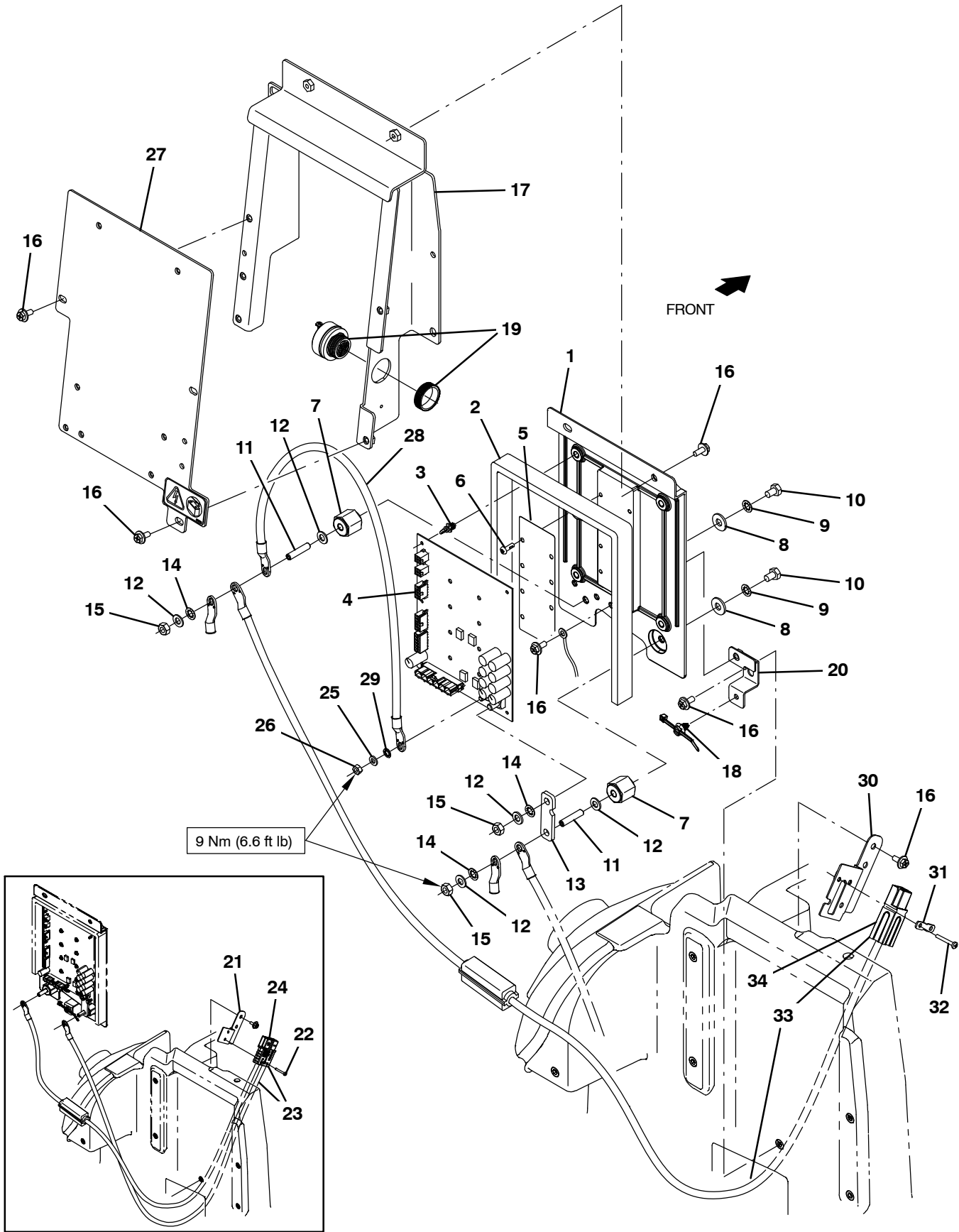


Fig. 25 – Electrical Box Group

Ref.	Part No.	Serial Number	Description	Qty.
1	1210631	(0000-) Heatsink, Mtg, Circuitboard, 12.1 X 08.6	1
2	1208628	(0000-) Gasket, Cover, Circuitboard	1
3	1209448	(0000-) Standoff, Circuitboard, .25	5
4	9040084*	(0000-) Board kit, Scb, Std, Ci	1
5	1210381	(0000-) Circuitboard, Silpad [Vw, Lower]	1
6	1205799	(0000-) Screw, Btn, M5 X 0.8 X 16, 8.8, NI, Torx	8
7	1205345	(0000-) Stand-Off, Wir, M8, Insulator, Panel	2
8	01685	(0000-) Washer, Flat, 0.38b 0.88d .08, Ss	2
9	43952	(0000-) Washer, Lock, Int, 0.31, Ss	2
10	386868	(0000-) Screw, Hex, M8 X 1.25 X 12, Ss	2
11	607461	(0000-) Screw, Set, M8 X 1.25 X 35, NI	2
12	1209373	(0000-) Washer, Flat, M8.4b X 16d X 1.6, Brs	5
13	1212780	(0000-) Busbar, 125a 0.188 0.750w 2.638l	1
14	43952	(0000-) Washer, Lock, Int, 0.31, Ss	3
15	41361	(0000-) Nut, Hex, Std, M8 X 1.25, Brs	3
16	1034731	(0000-) Screw, Hex, M6 X 1.00 X 16, Sems, Ss	7
17	1226948	(0000-) Cover Wldt, Control	1
18	1210807	(0000-) Wire, Tie [W/.25" Fir Tree Clip]	5
19	1021290	(0000-) Alarm, Warning [Sonalert, St628]	1
20	1225906	(0000-) Bracket Wldt, Heat Sink	1
21	1224826	(0000-0185) Plate Wldt, Mount, Battery Disconnect	1
22	33931	(0000-0185) Screw, Pan, Phl, M4 X 0.70 X 30, Ss	2
▽	23	1075580	(0000-0185) Cable, Battery, Fuse [Sb120, 100A] (EMEA** Replaced by 9018174) (APAC*** Replaced by 9018173)	1
▲	24	605387	(0000-0185) Connector, Anderson, 050A, Red [W/o Con]	1
	25	1061918	(0000-) Washer, Flat, 0.25b 0.47d .06, Brs	1
	26	1061910	(0000-) Nut, Hex, Std, M6 X 1.00, Brs	1
	27	9016801	(0000-) Plate Wldt, Mtg, Charger, Ce Jp W/Label	1
	28	1074945	(0000-) Cable, 04Ga 15.0L Red [M8 Ring/M6 Ring]	1
	29	07515	(0000-) Washer, Lock, Int, 0.25, Ss	1
	30	1239877	(0186-) Plate Wldt, Mount, Battery Disconnect	1
	31	1240380	(0186-) Plate, Washer, Battery, Connector	1
	32	33931	(0186-) Screw, Pan, Phl, M4 X 0.70 X 30, Ss	2
▽	33	1076392	(0186-) Cable, Battery, Fuse [Pp120, 10A]	1
▲	34	1020446	(0186-) Connector, Anderson, 1321 Series	1

* Requires Tennant *True* service or an authorized Tennant service provider.

** EMEA = Europe, Middle East, and Africa

*** APAC = Asia, Pacific

▽ Assembly

▲ Included in Assembly

Fig. 26 – Electrical Group

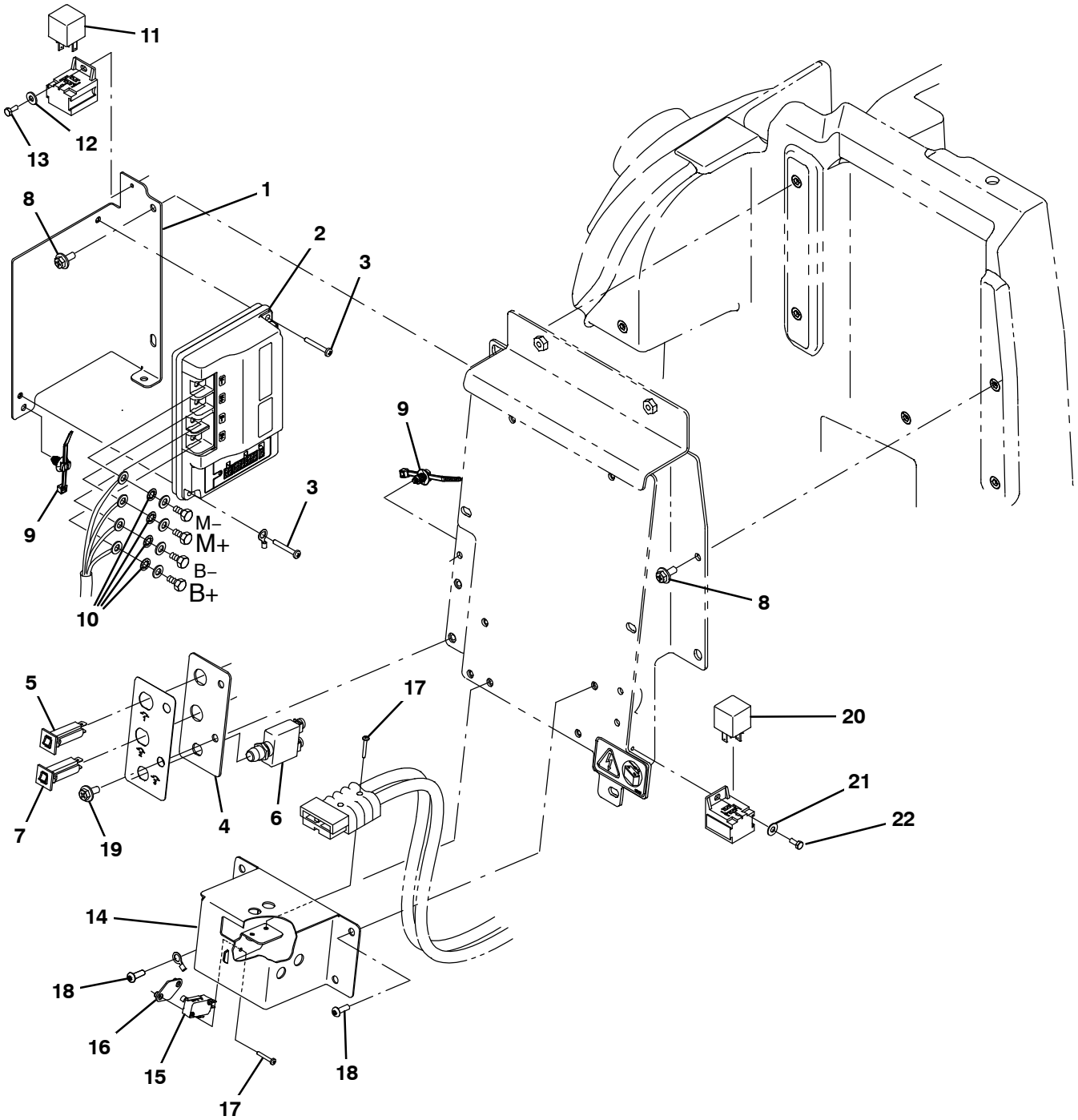


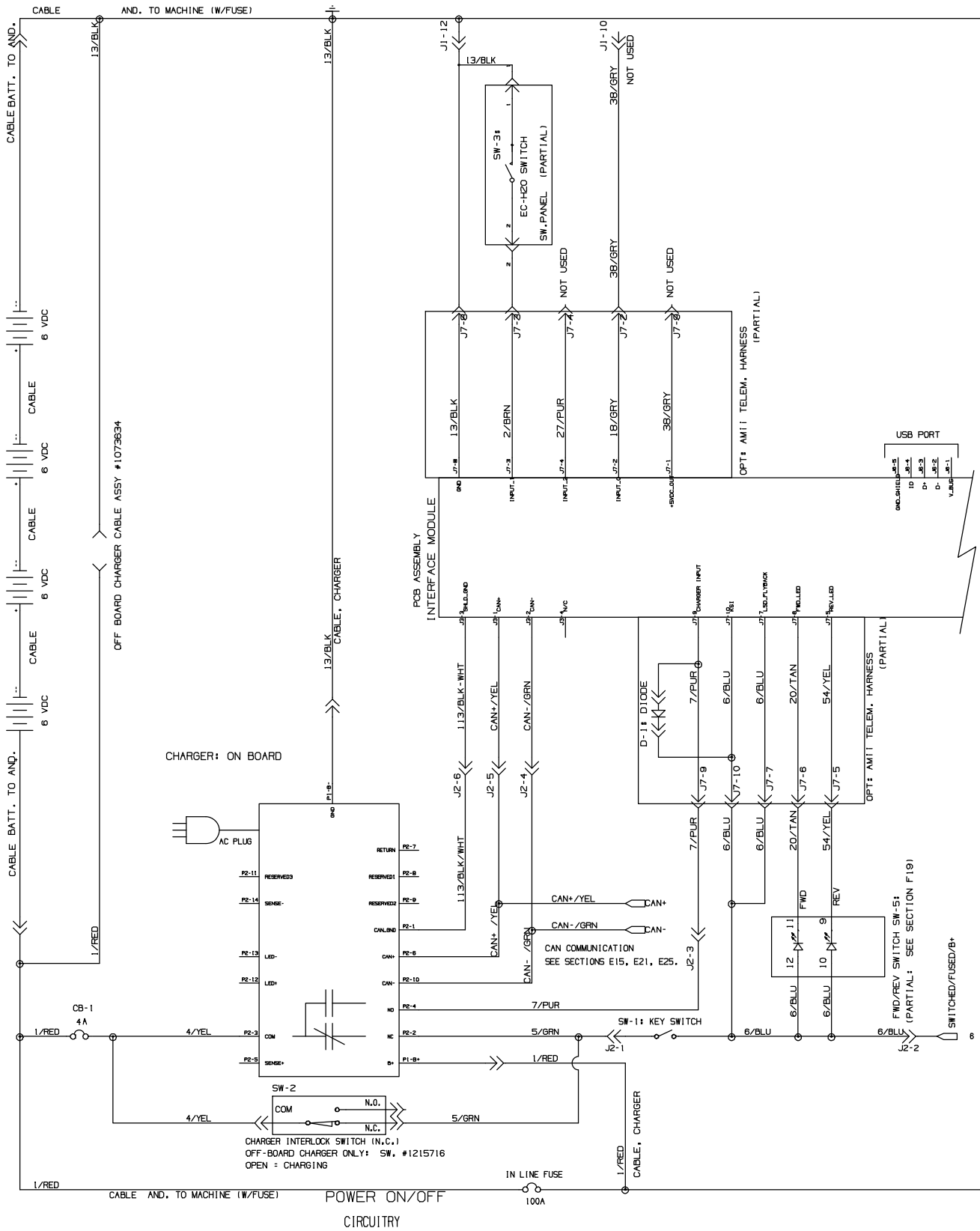
Fig. 26 – Electrical Group

Ref.	Part No.	Serial Number	Description	Qty.
1	1225881	(0000–) Bracket Wldt, Mtg, I–Drive	1
2	9016821	(0000–) Controller Kit, Spd, Ci [T350/SS350]	1
3	33931	(0000–) Screw, Pan, Phl, M4 X 0.70 X 30, Ss	2
4	1225495	(0000–) Bracket, Mtg, Circuitbreaker	1
5	1208816	(0000–) Circuitbreaker, 04.0a, Resetable	1
6	383730	(0000–) Circuitbreaker, 70.0a	1
7	1064187	(0000–) Circuitbreaker, 10.0A, Resetable (ec–H20 OPTION)	1
8	1034731	(0000–) Screw, Hex, M6 X 1.00 X 16, Sems, Ss	6
9	1210807	(0000–) Wire, Tie [W/.25" Fir Tree Clip]	1
10	32982	(0000–) Washer, Lock, Int, 0.25	4
11	49309	(0000–) Relay, 24vdc, 015a, Spdt No	1
12	01683	(0000–) Washer, Flat, 10, Ss	1
13	16944	(0000–) Screw, Hex, M4 X 0.70 X 10, Fmg	1
14	1228332	(0000–) Cover Wldt, Socket, Off–Board Charger	1
15	1215716	(0000–) Switch, 0.1a, Spdt[Micro, Gold Contacts]	1
16	1013705	(0000–) Plate, Thread, Switch, M3 Nut, 96hr PI	1
17	06922	(0000–) Screw, Pan, Phl, M3 X 0.50 X 20, 4.8	4
18	1205799	(0000–) Screw, Btn, M5 X 0.8 X 16, 8.8, NI, Torx	4
19	1034731	(0000–) Screw, Hex, M6 X 1.00 X 16, Sems, Ss	2
20	49309	(0000–) Relay, 24vdc, 015a, Spdt No (ec–H20 OPTION)	1
21	01683	(0000–) Washer, Flat, 10, Ss (ec–H20 OPTION)	1
22	16944	(0000–) Screw, Hex, M4 X 0.70 X 10, Fmg (ec–H20 OPTION)	1

Fig. 27 – Electrical Schematic

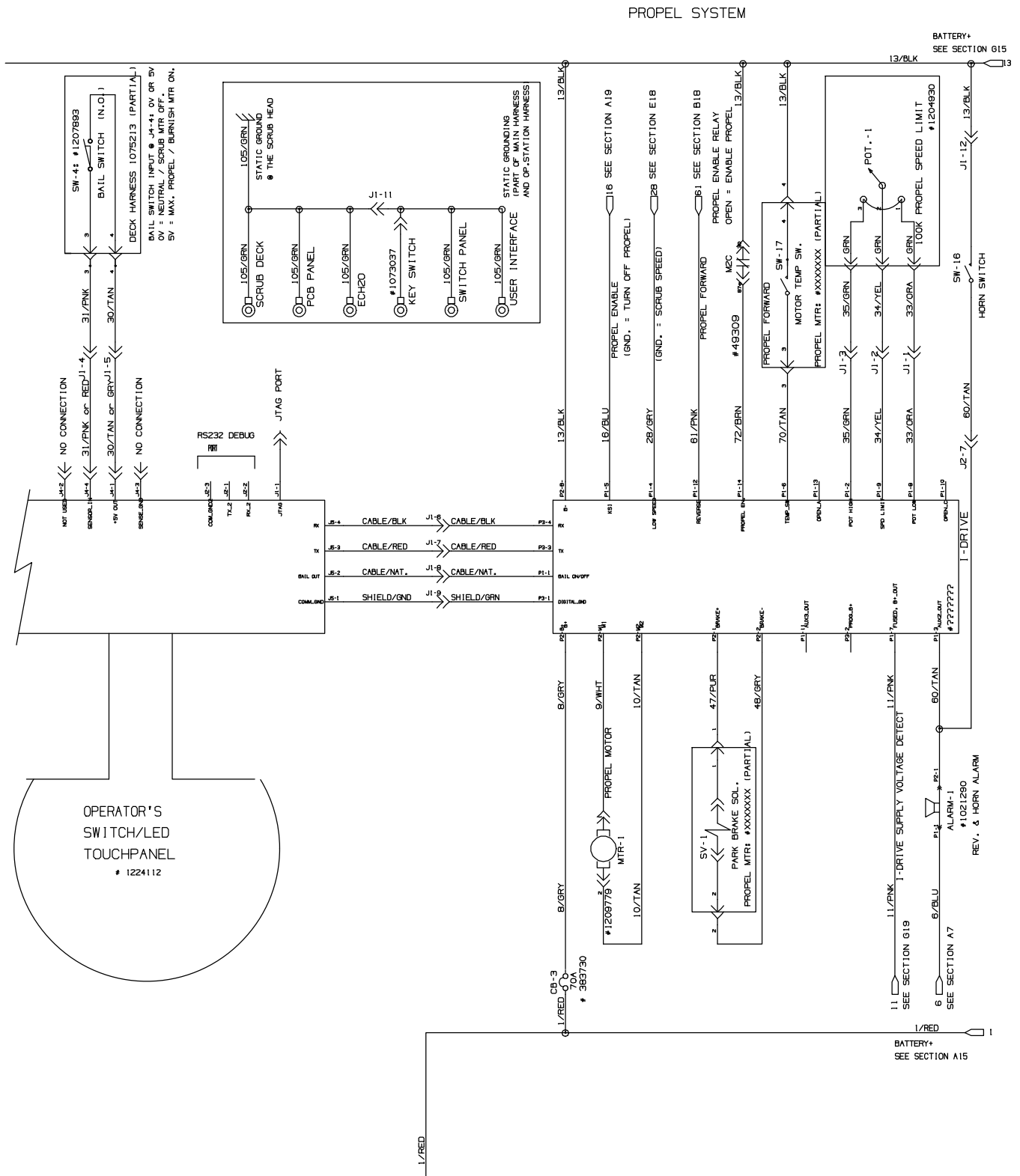
BATTERY /
CHARGER
SYSTEMS

USER INTERFACE
MODULE



356786 – 1075602

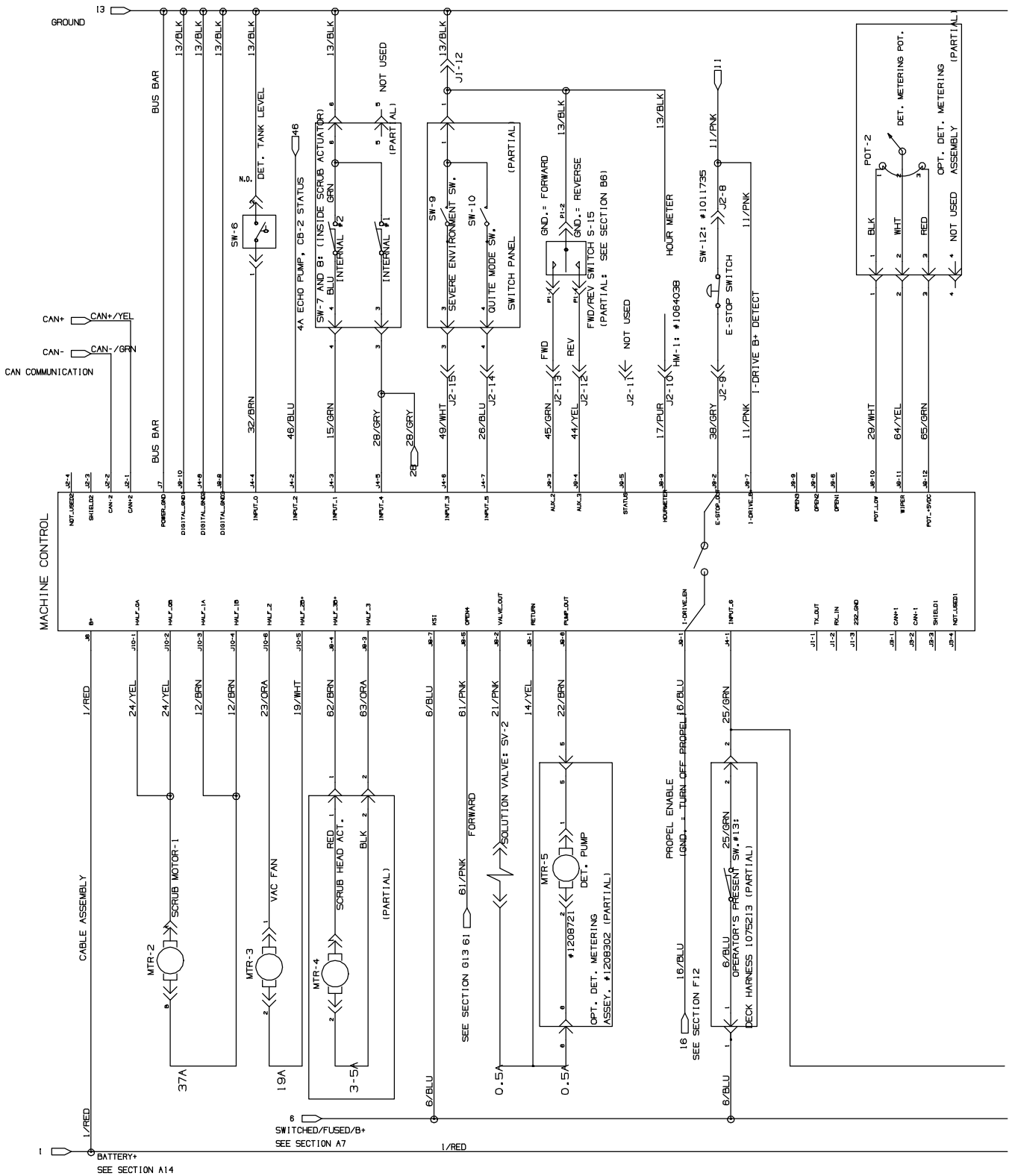
Fig. 27 - Electrical Schematic



356786 - 1075602

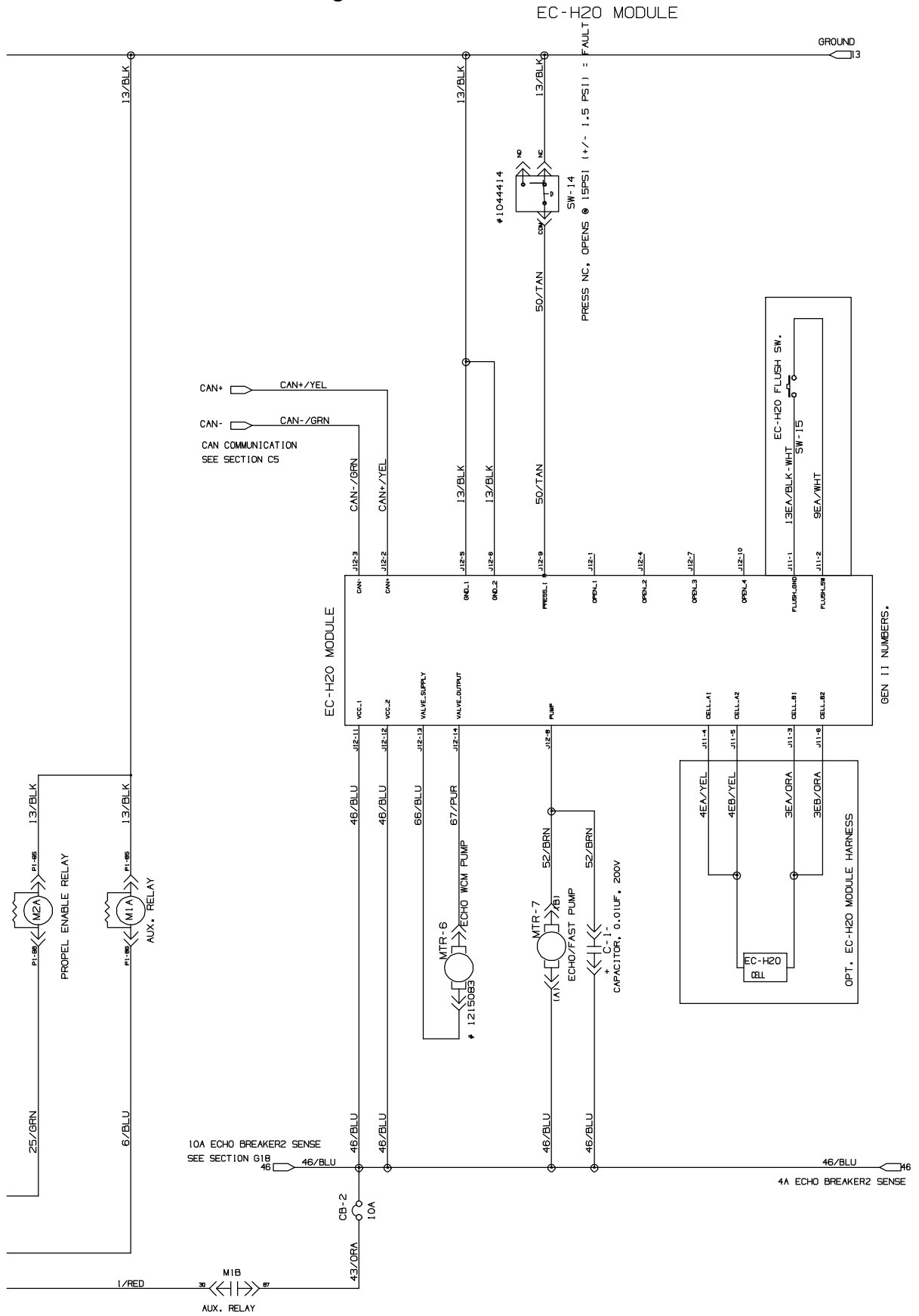
Fig. 27 – Electrical Schematic

PREMIUM CONTROLLER



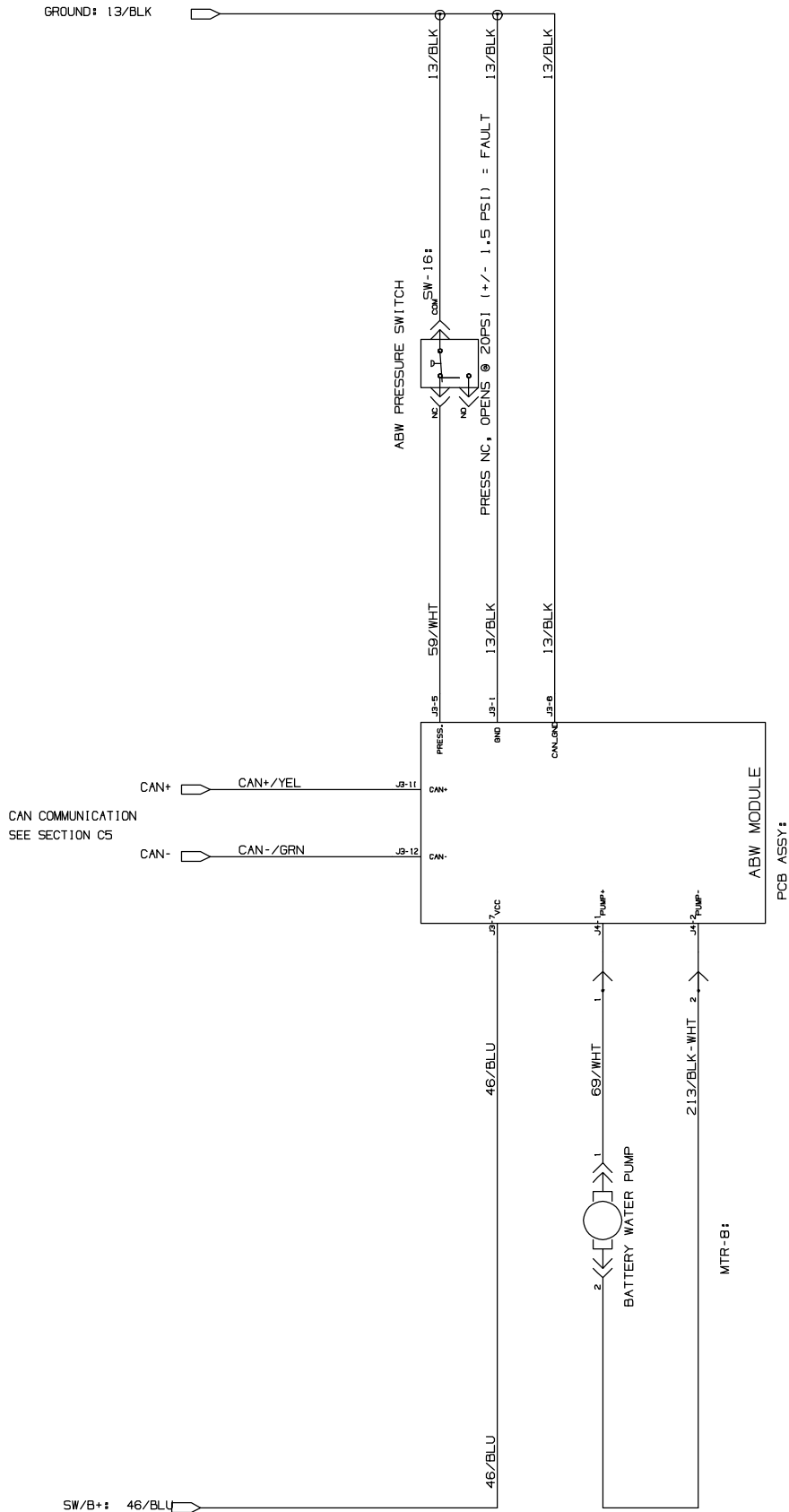
356786 – 1075602

Fig. 27 – Electrical Schematic



356786 – 1075602

Fig. 27 – Electrical Schematic
ABW MODULE



356786 – 1075602

Fig. 28 - Electrical Wire Harness Group

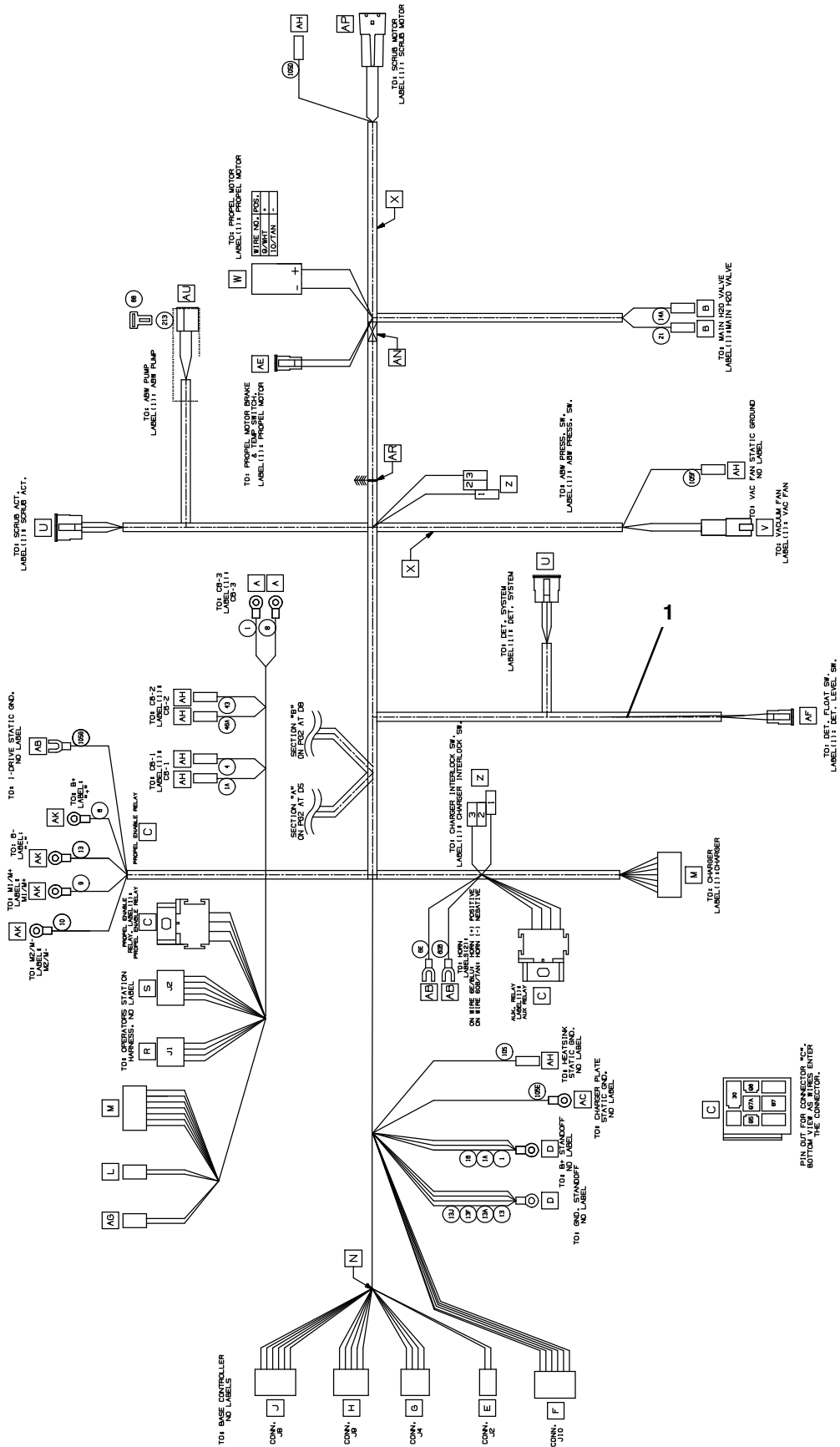
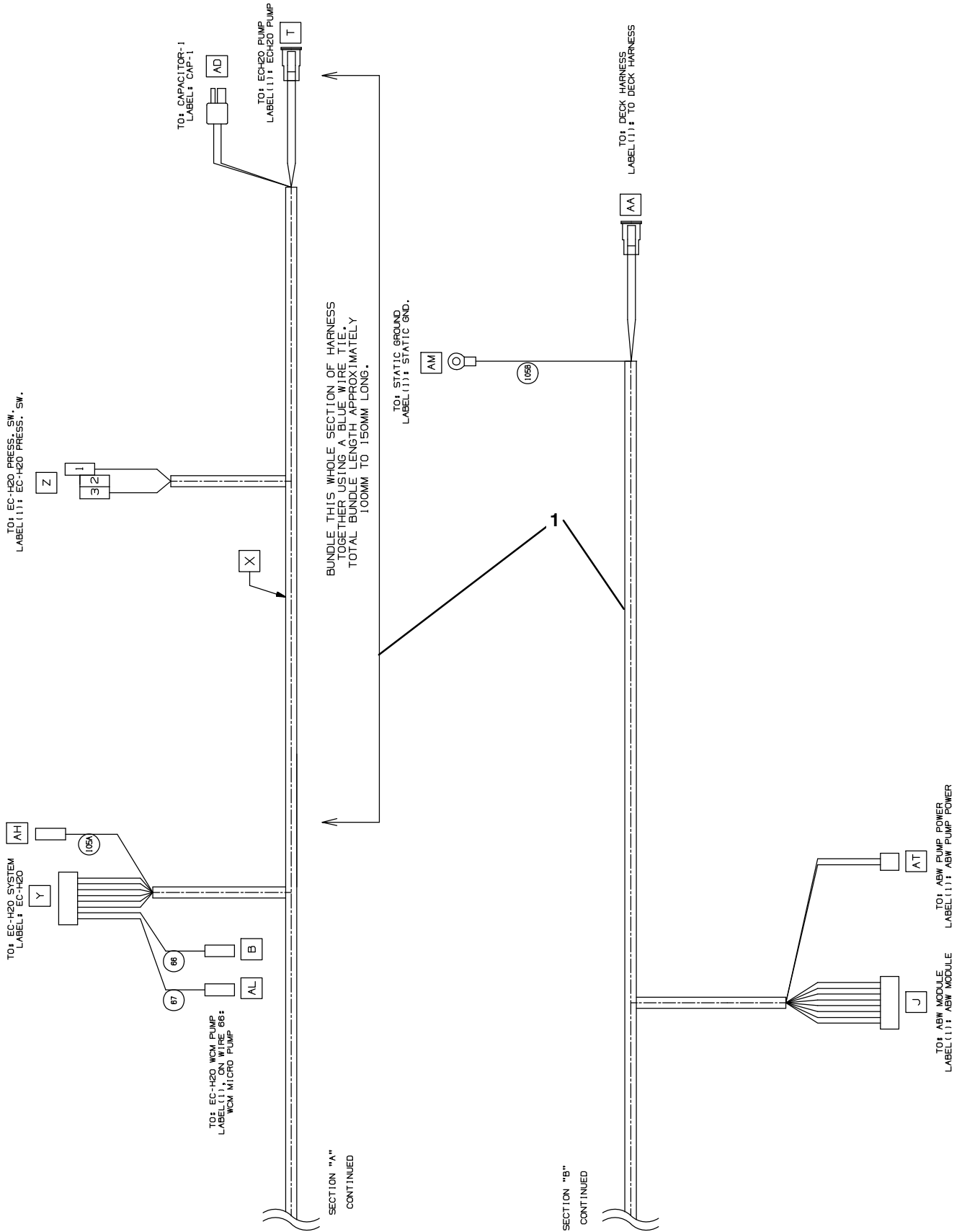


Fig. 28 - Electrical Wire Harnesses Group



356785

Fig. 28 – Electrical Wire Harness Group

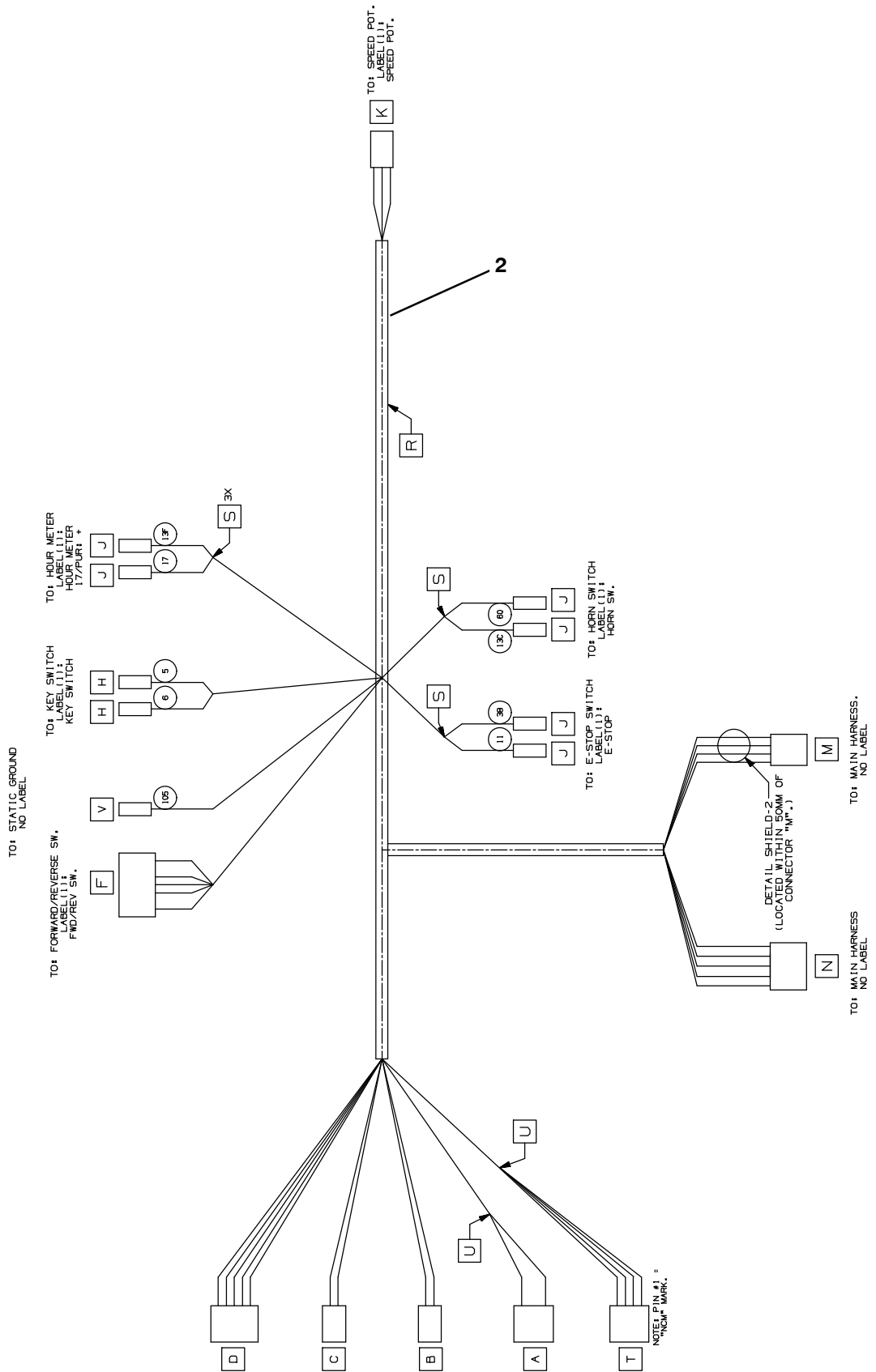
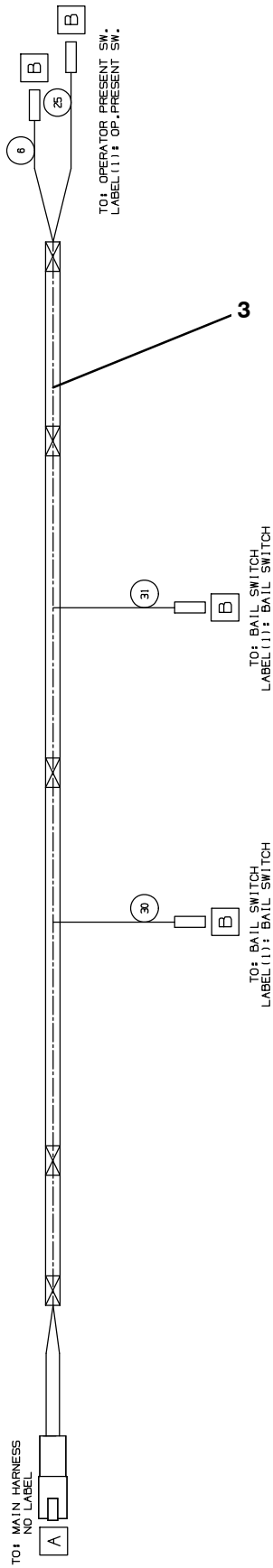
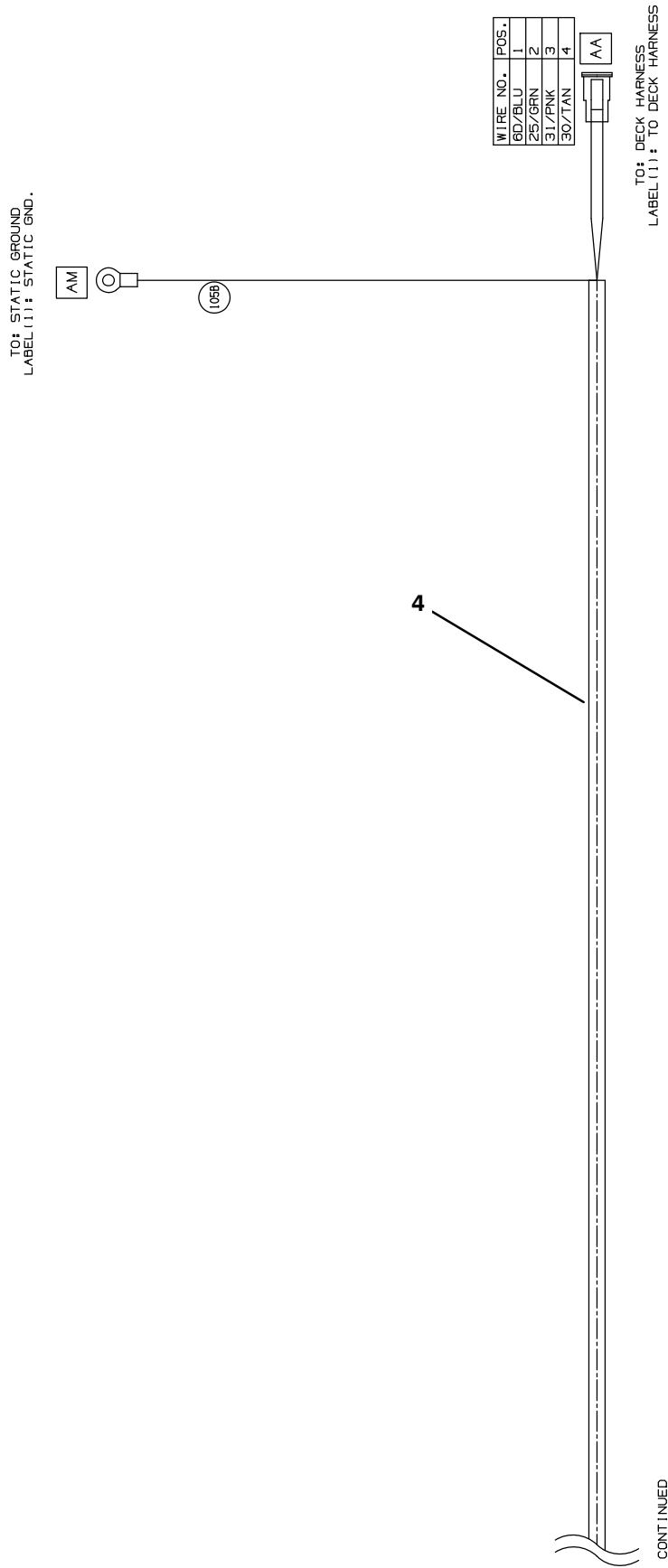


Fig. 28 – Electrical Wire Harnesses Group



356785

Fig. 28 – Electrical Wire Harnesses Group



356785

Fig. 28 – Electrical Wire Harnesses Group

Ref.	Part No.	Serial Number	Description	Qty.
1	1075199	(0000–) Harness, Main, Ele [T350]	1
2	1075200	(0000–) Harness, Ele [T350, Op. Station]	1
3	1075213	(0000–) Harness, Ele [T350, Deck]	1
4	1075573	(0000–) Harness, Main, Ele [No Option, T350]	1

Fig. 29 - Label Group

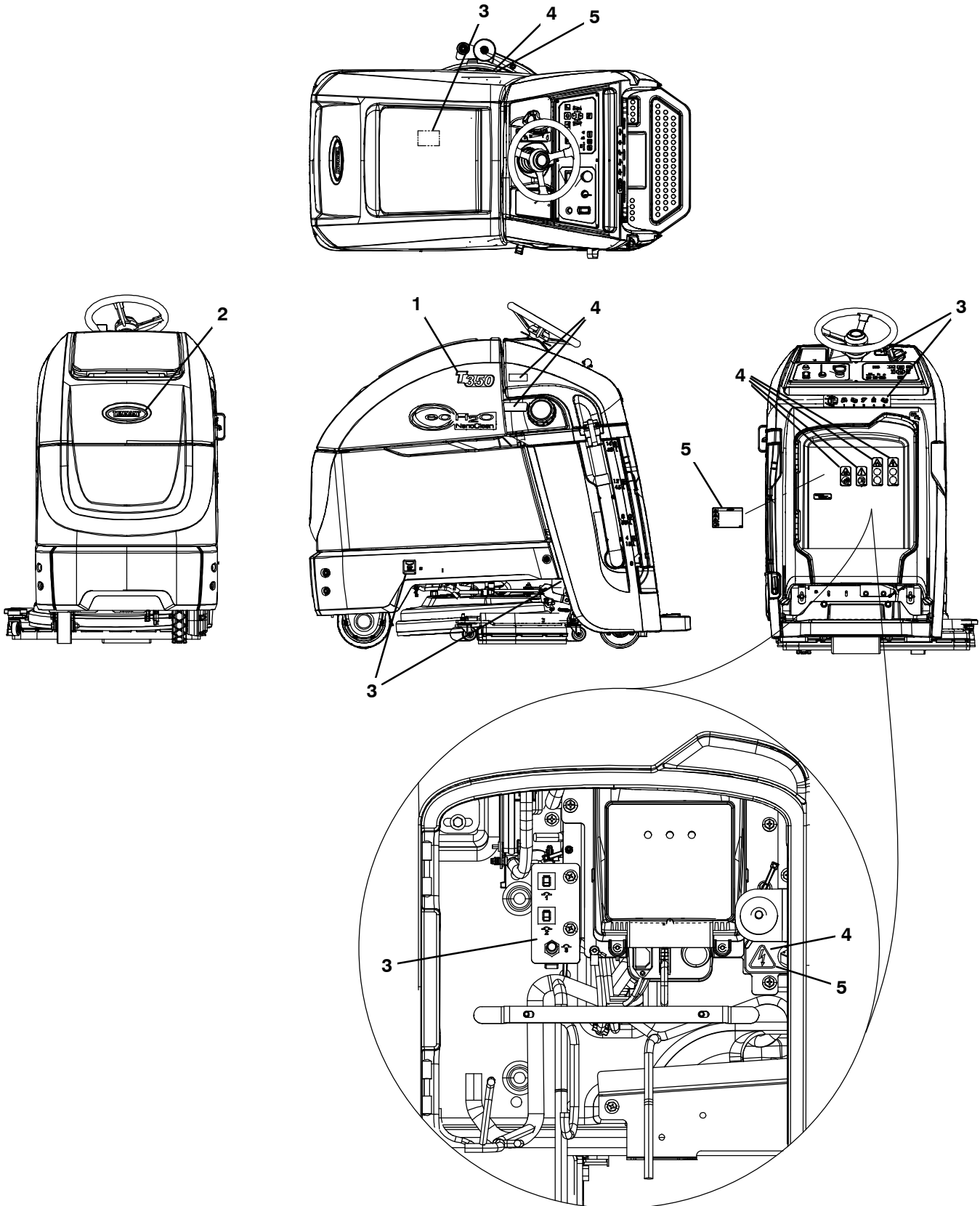


Fig. 29 – Label Group

Ref.	Part No.	Serial Number	Description	Qty.
1	1233076	(0000–) Label, T350	
2	1213114	(0000–) Label, Logo, 05.5l, Blk/Sil [Tennant]	
3	1233347	(0000–) Label Sheet, Operational [T350]	
4	1220963	(0000–) Label Sheet, Info/Hzrd [T500, Ce]	
5	1220966	(0000–) Label Sheet, Info/Hzrd [T500, Jp] (Japanese Text)	

SECTION 3

Contents	Page
Fig. 1 – ec–H2O Solution Pump Group	3-2
Fig. 2 – ec–H2O Solution Supply Group	3-4
Fig. 3 – ES Detergent Metering / Severe Environment Group	3-6
Fig. 4 – Telemetry Group	3-8
Fig. 5 – Accessory Cart Kit	3-10
Fig. 6 – Battery Group, 210AH, C20 (APAC Trojan Battery)	3-12
Fig. 7 – Battery Group, 240AH, C20 (APAC Trojan Battery)	3-14
Fig. 8 – Battery Group, 220AH, C20 (APAC Trojan Battery)	3-16
Fig. 9 – Hydrolink Battery Watering System (APAC Trojan Battery)	3-18
Fig. 10 – Smart–Fill Automatic Battery Watering System (APAC Trojan Battery)	3-20
Fig. 11 – Manual Battery Watering System (APAC Trojan Battery)	3-22
Fig. 12 – Battery Group, 180AH, GEL (EMEA) .	3-24
Fig. 13 – Battery Group, 180AH/210 AH (EMEA TAB Battery)	3-26
Fig. 14 – Battery Group, 180AH/210 AH, Battery Fill System (EMEA TAB Battery)	3-28
Fig. 15 – Manual Battery Watering System (EMEA TAB Battery)	3-30
Fig. 16 – Smart–Fill Automatic Battery Watering System (EMEA TAB Battery)	3-32
Fig. 17 – On–Board Charger Group	3-34
Fig. 18 – Off–Board Charger Group	3-36
Fig. 19 – Documentation Group	3-38

Fig. 1 - ec-H2O Solution Pump Group

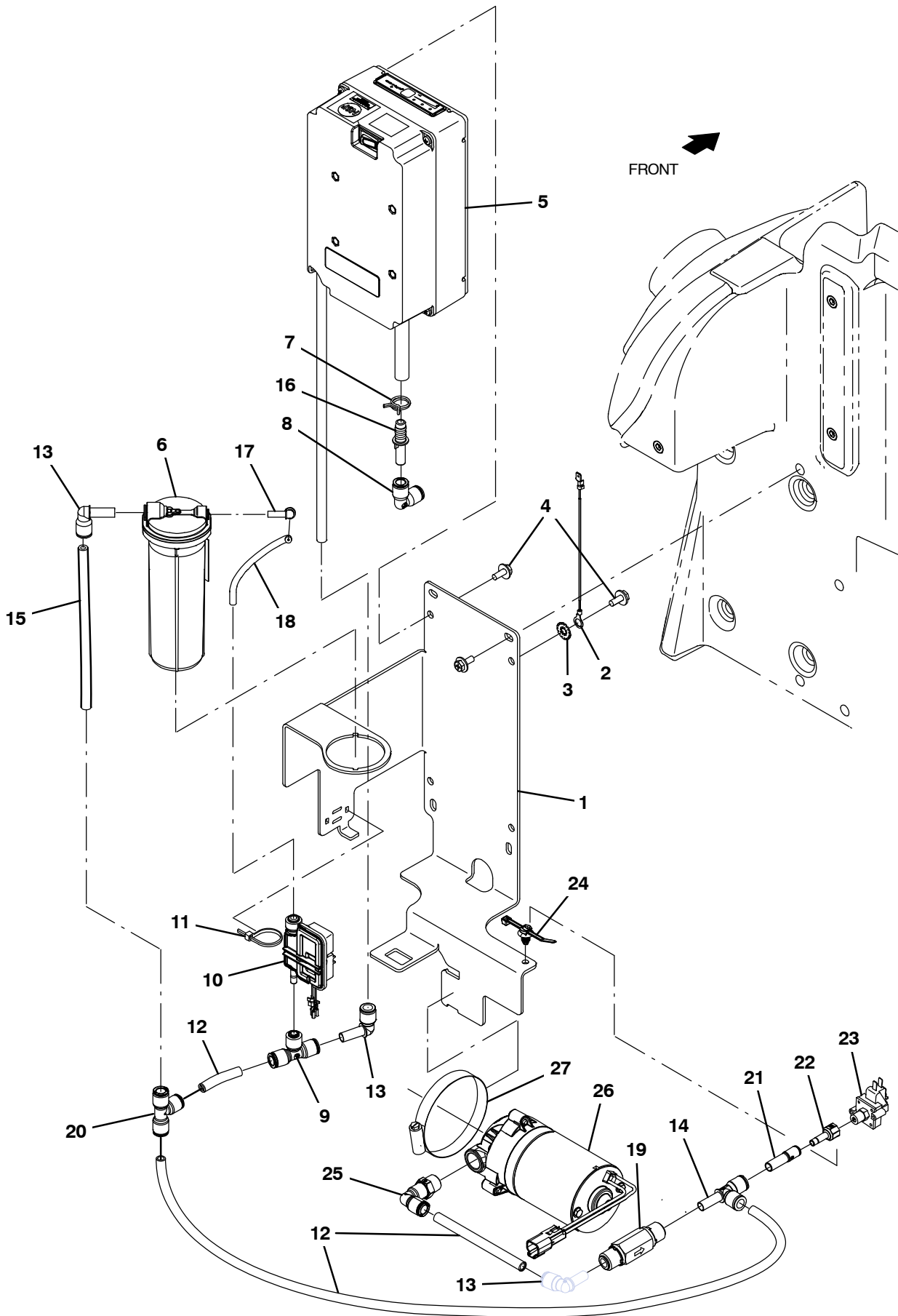


Fig. 1 – ec–H2O Solution Pump Group

Ref.	Part No.	Serial Number	Description	Qty.
1	1231135	(0000–) Plate, Mtg, Ech2o	1
2	1074344	(0000–) Harness, Ele [Ring With .250m Tail]	1
3	41140	(0000–) Washer, Lock, Int–Ext, 0.25	1
4	1034731	(0000–) Screw, Hex, M6 X 1.00 X 16, Sems, Ss	8
▽	5	9011810*) Module Kit, Replmt [Ec–H2o, B 02] (See Breakdowns) (Replaced by 9020643)	1
▲	6	9013646) Cartridge, Ec–H2o Nanoclean Wcm, 270ml	1
▽	5	9020643*) Module Kit, Replmt [Ec–H2o, B 02] (See Breakdowns)	1
▲	6	9013646) Cartridge, Ec–H2o Nanoclean Wcm, 270ml	1
7	607775	(0000–) Clamp, Hose, Wir, .63 – .66, Blk	1
8	1212856	(0000–) Fitting, Plstc, E90, Qf06/Qf06	1
9	1212855	(0000–) Fitting, Plstc, Tee, Qf04/Qf06/Qf06	1
10	1216973	(0000–) Pump Assy, Dispenser	1
11	130773	(0000–) Tie, Cable, Nyl, 11.0l, .14w, 3.0 Max. D	1
12	9014148	(0000–) Hose, Afmkt, Nat, 0.25id 0.375od, 06ft	1
13	1215186	(0000–) Fitting, Plstc, E90, Qf06/Qm06	3
14	1224323	(0000–) Fitting, Plstc, Tee, Qf06/Qf06/Qm06	1
15	9014212	(0000–) Hose, Afmkt, Pvc, Grn 0.06id .38od, 02ft	1
16	1223948	(0000–) Fitting, Plstc, Str, Qm06/Bm06	1
17	1214339	(0000–) Fitting, Plstc, E90, Qfo4/Qm04	1
18	9014211	(0000–) Hose, Afmkt, Pvc, Grn .06id .25od, 02ft	1
19	1215527	(0000–) Valve, Check, 1.0 Psi Qf06/Qf06	1
20	1212573	(0000–) Fitting, Plstc, Tee, Qf06/Qf06/Qf06	1
21	1212934	(0000–) Fitting, Plstc, Str, Qf04/Qm06	1
22	1231855	(0000–) Fitting, Plstc, Str, Qm04/Pf02	1
23	1044335	(0000–) Switch, Press, 6psi, Pm02	1
24	1210807	(0000–) Wire, Tie [W/.25" Fir Tree Clip]	1
25	1212812	(0000–) Fitting, Plstc, E90, Qf06/Pm06, Swivel	1
26	1210517	(0000–) Pump, Soltn, Ele, 24vdc, 35 Psi	1
27	43555	(0000–) Clamp, Hose, Wormdrive, 2.62–3.50d	1

* Requires Tennant *True* service or an authorized Tennant service provider.

▽ Assembly

▲ Included in Assembly

Fig. 2 - ec-H2O Solution Supply Group

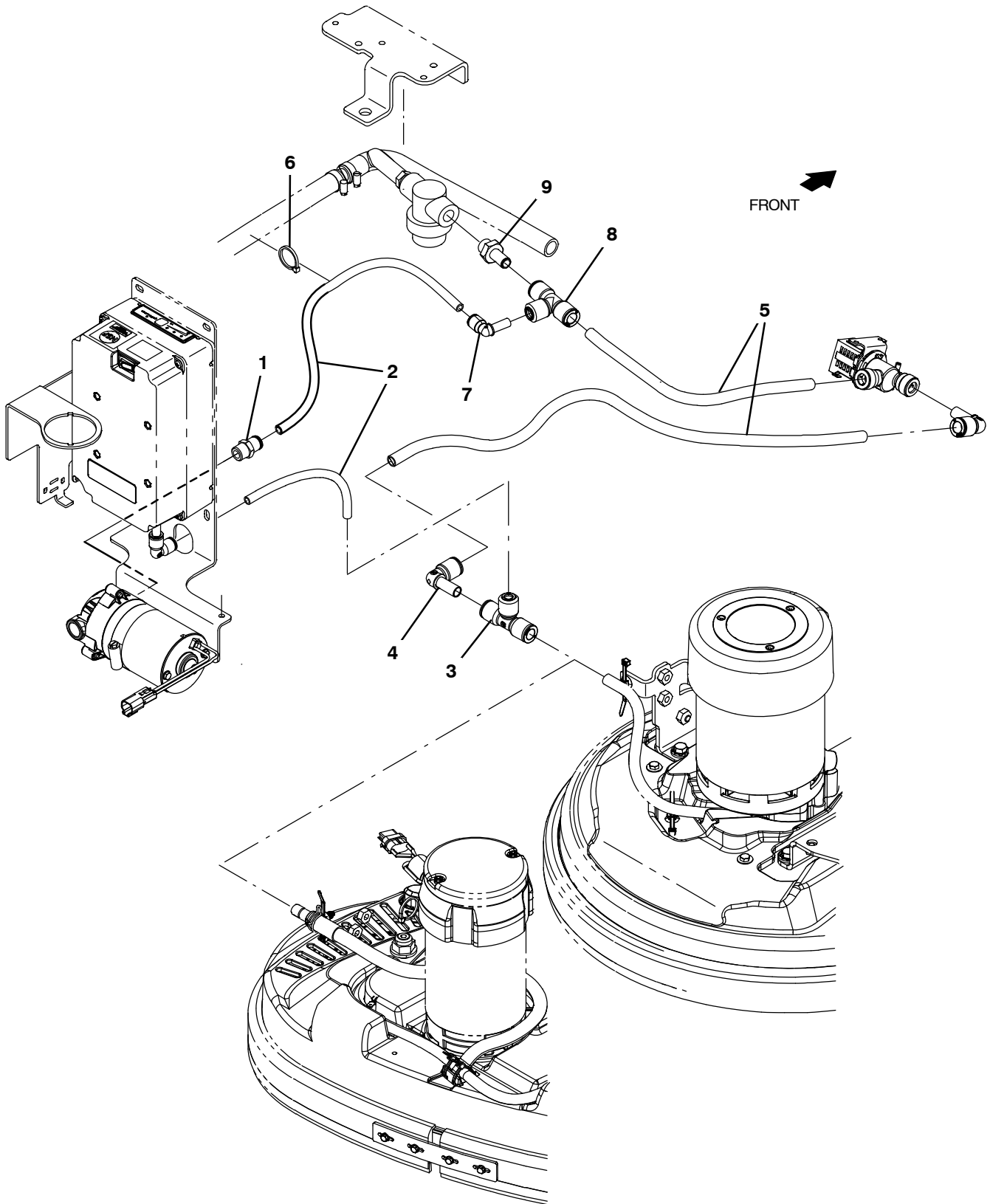


Fig. 2 – ec–H2O Solution Supply Group

Ref.	Part No.	Serial Number	Description	Qty.
1	1231160	(0000–) Fitting, Plstc, Str, Qf06/Pm06	1
2	9014148	(0000–) Hose, Afmkt, Nat, 0.25Id 0.375Od, 06Ft	1
3	1212875	(0000–) Fitting, Plstc, Tee, Qf06/Qf08/Qf08	1
4	1212809	(0000–) Fitting, Plstc, E90, Qf08/Qm08	1
5	9014145	(0000–) Hose, Afmkt, Pe, .375Id .50Od, 05Ft	1
6	49263	(0000–) Tie, Cable, Nyl, 11.4l .19w 3.0 Max D	3
7	1215186	(0000–) Fitting, Plstc, E90, Qf06/Qm06	1
8	1212875	(0000–) Fitting, Plstc, Tee, Qf06/Qf08/Qf08	1
9	1227552	(0000–) Fitting, Plstc, Str, Qm08/Pm06	1

Fig. 3 - ES Detergent Metering / Severe Environment Group

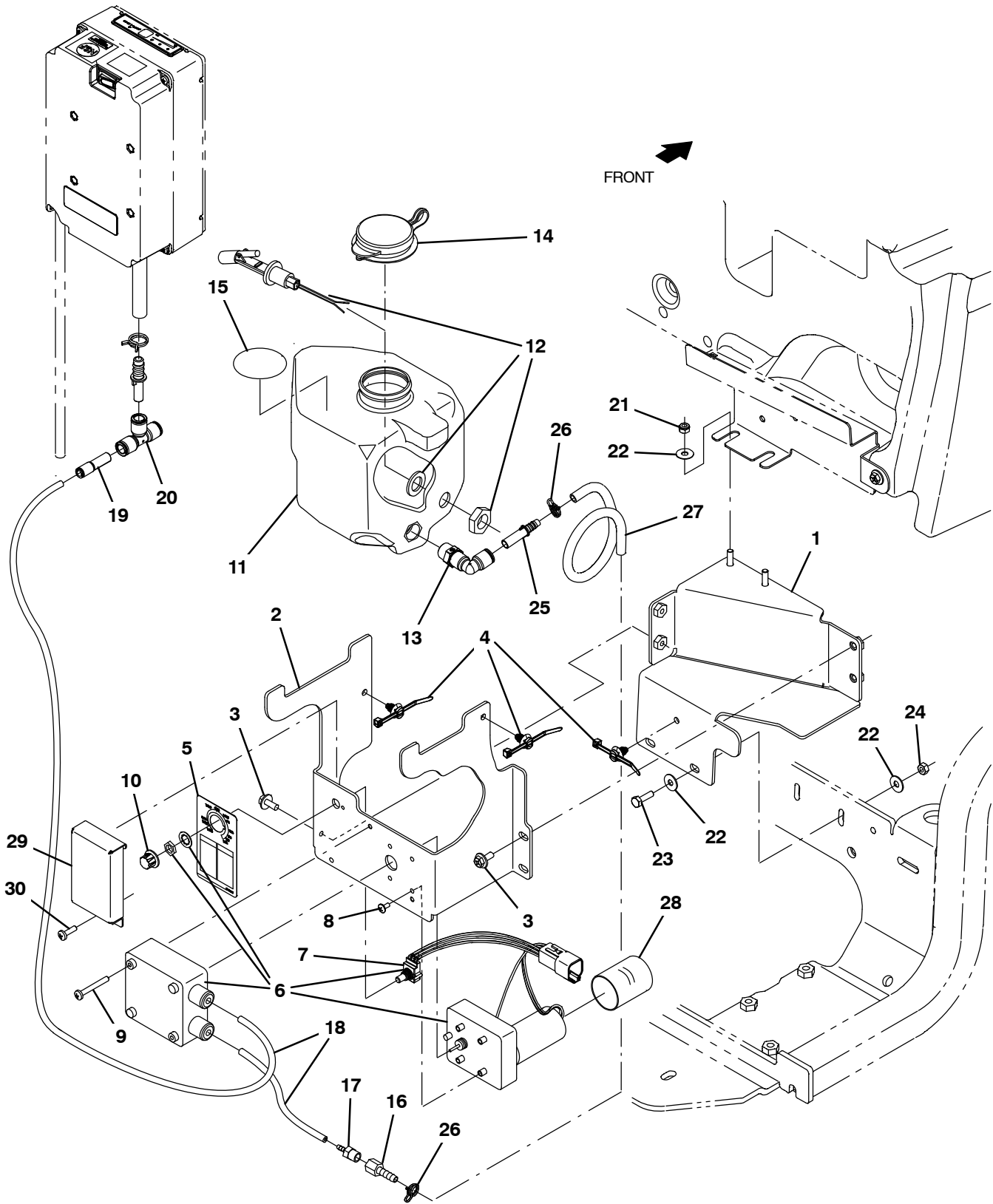


Fig. 3 – ES Detergent Metering / Severe Environment Group

Ref.	Part No.	Serial Number	Description	Qty.	
1	1230864	(0000-) Bracket Wldt, Sevr Env	1	
2	1230470	(0000-) Bracket, Sevr Env	1	
3	1034731	(0000-) Screw, Hex, M6 X 1.00 X 16, Sems, Ss	4	
4	1210807	(0000-) Wire, Tie [W/.25" Fir Tree Clip]	3	
5	1210440	(0000-) Label, Opertnl, Detergent Metering	1	
▽	6	1215698	(0000-) Pump Assy, Detgt, 24 Vdc [T300]	1
▲		1208721	(0000-) Pump, Detgt, 24vdc, 120 rpm	1
▲		1219077	(0000-) Hose Kit, Detge [0.5cc]	1
▲	7	1211775	(0000-) Potentiometer [5k, W/Leads and Conn.]	1
8	609980	(0000-) Screw, Trs, Phl, 08-32 X 0.38, Sems	4	
9	17185	(0000-) Screw, Pan, Phl, M5 X 0.80 X 40, Ss	2	
10	630265	(0000-) Knob, Rnd, 0.75d 0.50l 0.25b, Plstc	1	
11	1217453	(0000-) Tank [2.5 Liter]	1	
12	1212430	(0000-) Sensor, Level, Liq, 30watt, Spst	1	
13	1212812	(0000-) Fitting, Plstc, E90, Qf06/Pm06, Swivel	1	
14	1057372	(0000-) Cap, Snap, 2.17d	1	
15	1224989	(0000-) Label, Detergent Metering Tank	1	
16	150520	(0000-) Fitting, Brs, Str, Bm04/Pf02	1	
17	150524	(0000-) Fitting, Brs, Str, Bm02/Pm02	1	
18	1235746	(0000-) Hose, Afmkt, Pvc, Clr 0.12ld 03Ft	1	
19	1212934	(0000-) Fitting, Plstc, Str, Qf04/Qm06	1	
20	1212573	(0000-) Fitting, Plstc, Tee, Qf06/Qf06/Qf06	1	
21	08712	(0000-) Nut, Hex, Lock, M6 X 1.00, NI, Ss	2	
22	01684	(0000-) Washer, Flat, 0.27b 0.69d .05, Ss	6	
23	12277	(0000-) Screw, Hex, M6 X 1.00 X 20, NI, Ss	2	
24	07785	(0000-) Nut, Hex, Std, M6 X 1.00, Ss	2	
25	1212857	(0000-) Fitting, Plstc, Str, Qm06/Bm04	1	
26	613735	(0000-) Clamp, hose, Wir, .40- .42, Yel	2	
27	1014986	(0000-) Hose, Afmkt, Pvc, Clr, 0.25id, 02ft	1	
28	605064	(0000-) Cap, Vinyl, 1.38 D 1.6L	1	
▽		9017884	(0000-) Lockout Kit, Severe Environment	1
▲	29	1239732	(0000-) Cover, Knob, Severe Environment	1
▲	30	140350	(0000-) Screw, Pan, Phl, 10-16 x 0.50, Ss[Typ25]	1

▽ Assembly

▲ Included in Assembly

Fig. 4 - Telemetry Group

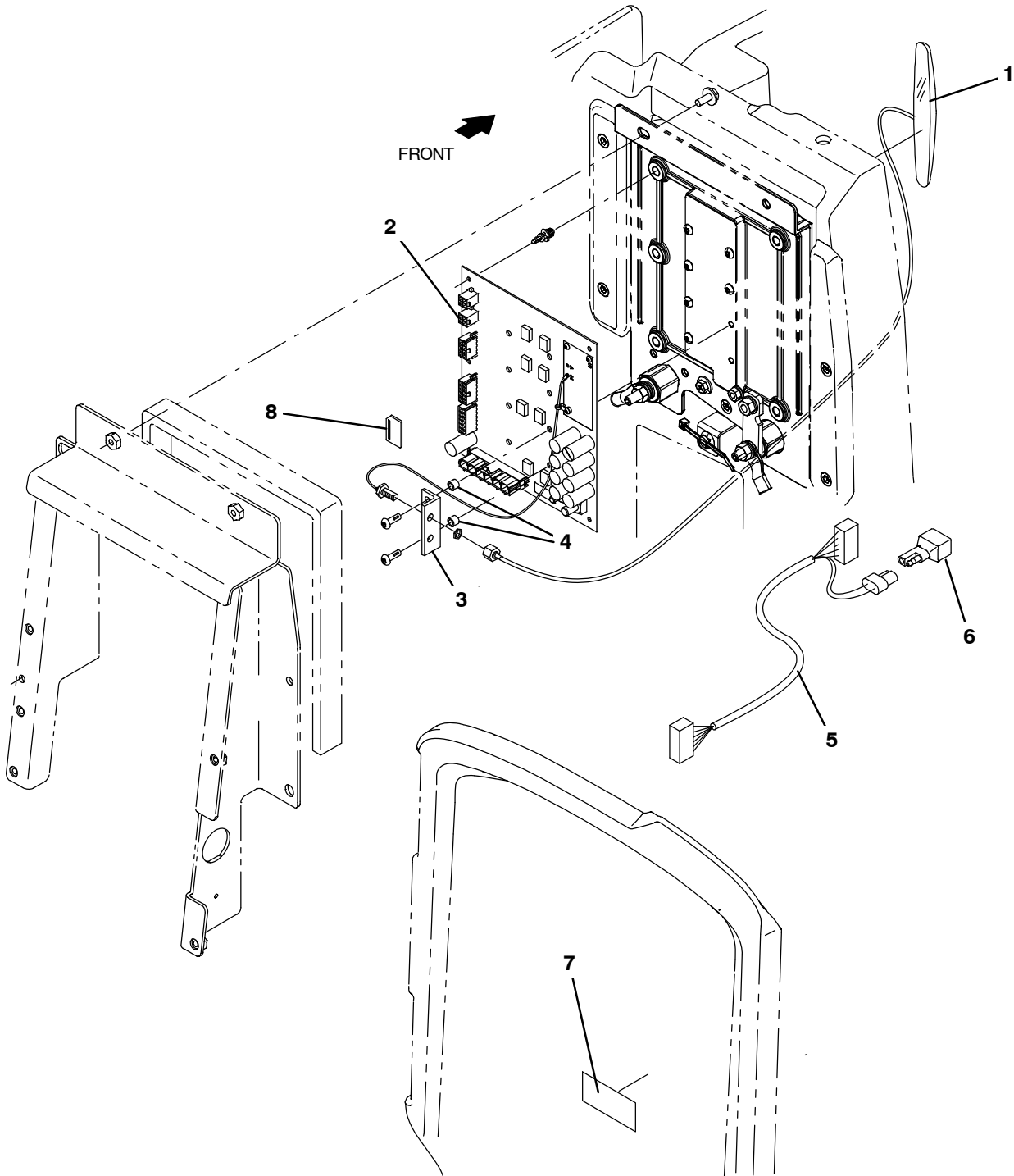


Fig. 4 – Telemetry Group

Ref.	Part No.	Serial Number	Description	Qty.
1	315724	(0000–) Antenna, Telem, 18.0 In [Gprs]	1
2	9016809*	(0000–) Board Kit, Scb, Telem, Ci	1
3	1227812	(0000–) Bracket, Sma Connector	1
4	1227815	(0000–) Spacer, Unthreaded, Aluminium	2
5	1075195	(0000–) Harness, Ele, Adaptor [T300, Amii]	1
6	222290	(0000–) Diode, Ele, Plug	1
7	1069580	(0000–) Label, Mach, Telem [Usa, Intl]	1
8	9040083	(0000–) Telem Kit, Ci [Sim, Intl]	1

* Requires Tennant *True* service or an authorized Tennant service provider.

Fig. 5 - Accessory Cart Kit

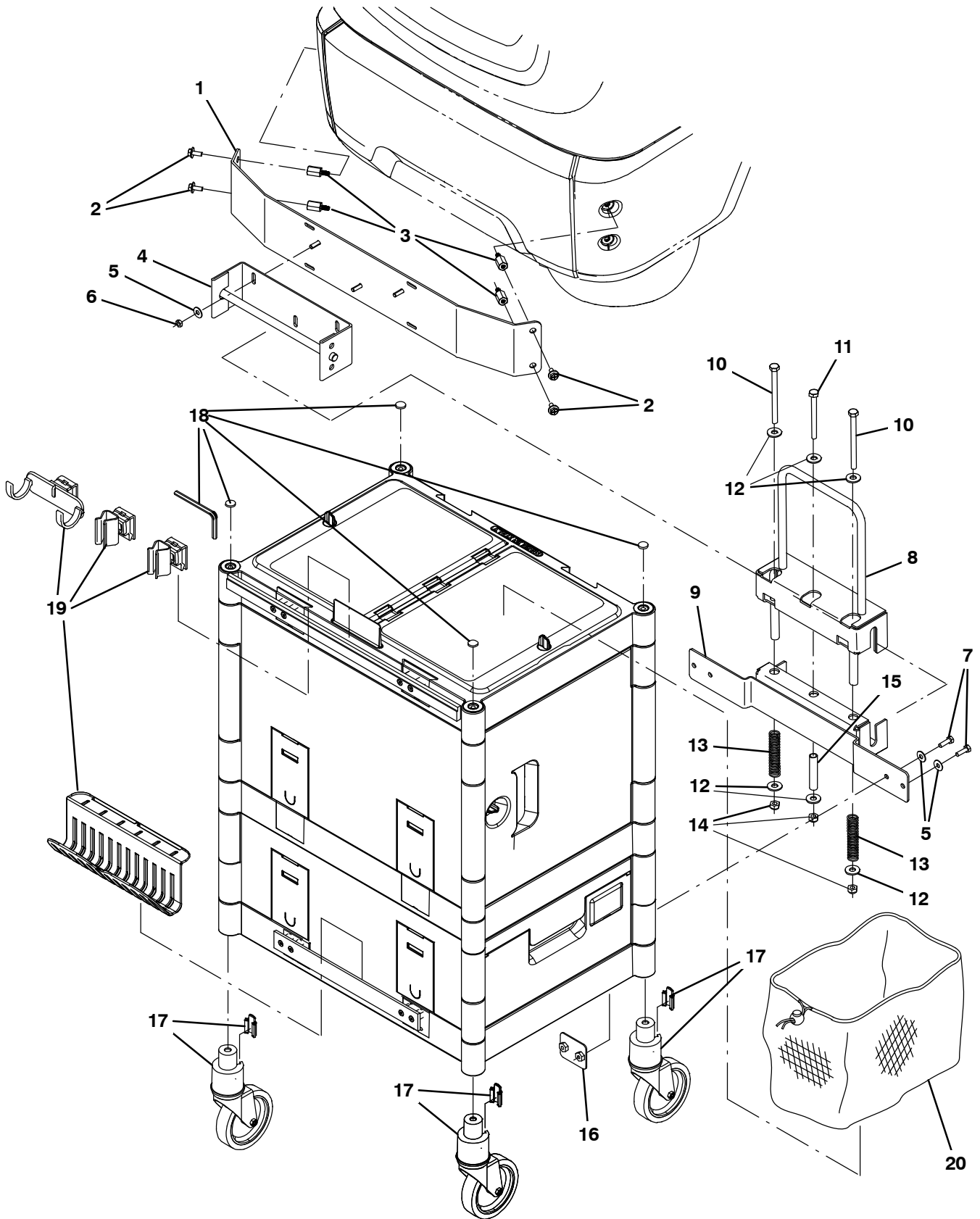


Fig. 5 – Accessory Cart Kit

Ref.	Part No.	Serial Number	Description	Qty.
▽	9018514	(0000–) Cart Kit, Ci [Click–Cart]	1
▲	1 1243112	(0000–) Plate Wldt, Mount, Hinge	1
▲	2 1034731	(0000–) Screw, Hex, M6 X 1.00 X 16, Sems, Ss	4
▲	3 1242307	(0000–) Stand–off, Hex, M6 X M6 01.3L, Metal	4
▲	4 1243116	(0000–) Rod Wldt, Hinge	1
▲	5 01684	(0000–) Washer, Flat, 0.27b 0.69d .05, Ss	7
▲	6 08712	(0000–) Nut, Hex, Lock, M6 X 1.00, NI, Ss	3
▲	7 08716	(0000–) Screw, Hex, M6 X 1.00 X 20, Ss	4
▲	8 1242952	(0000–) Bracket Wldt, Cart, Top	1
▲	9 1242750	(0000–) Bracket Wldt, Cart	1
▲	10 06959	(0000–) Screw, Hex, M8 X 1.25 X 100, 8.8	2
▲	11 06958	(0000–) Screw, Hex, M8 X 1.25 X 80, 8.8	1
▲	12 01685	(0000–) Washer, Flat, 0.38B 0.88D .08, Ss	6
▲	13 1243591	(0000–) Spring, Cmpr, .66Od .06Wir 3.0L	2
▲	14 08713	(0000–) Nut, Hex, Lock, M8 X 1.25, NI, Ss	3
▲	15 1243399	(0000–) Tube, .34 Id 0.44 Od 2.38L, Stl	1
▲	16 1243572	(0000–) Plate Wldt, Backer	2
▲	17 1244778	(0000–) Caster Assy, Swivel	4
▲	18 1244748	(0000–) Tool, Set, Repair [lpc]	1
▲	19 9018520	(0000–) Retainer Kit, Assy	1
▲	20 1244731	(0000–) Bag, Cloth	1

▽ Assembly

▲ Included in Assembly

Fig. 6 – Battery Group, 210AH, C20 (APAC Trojan Battery)

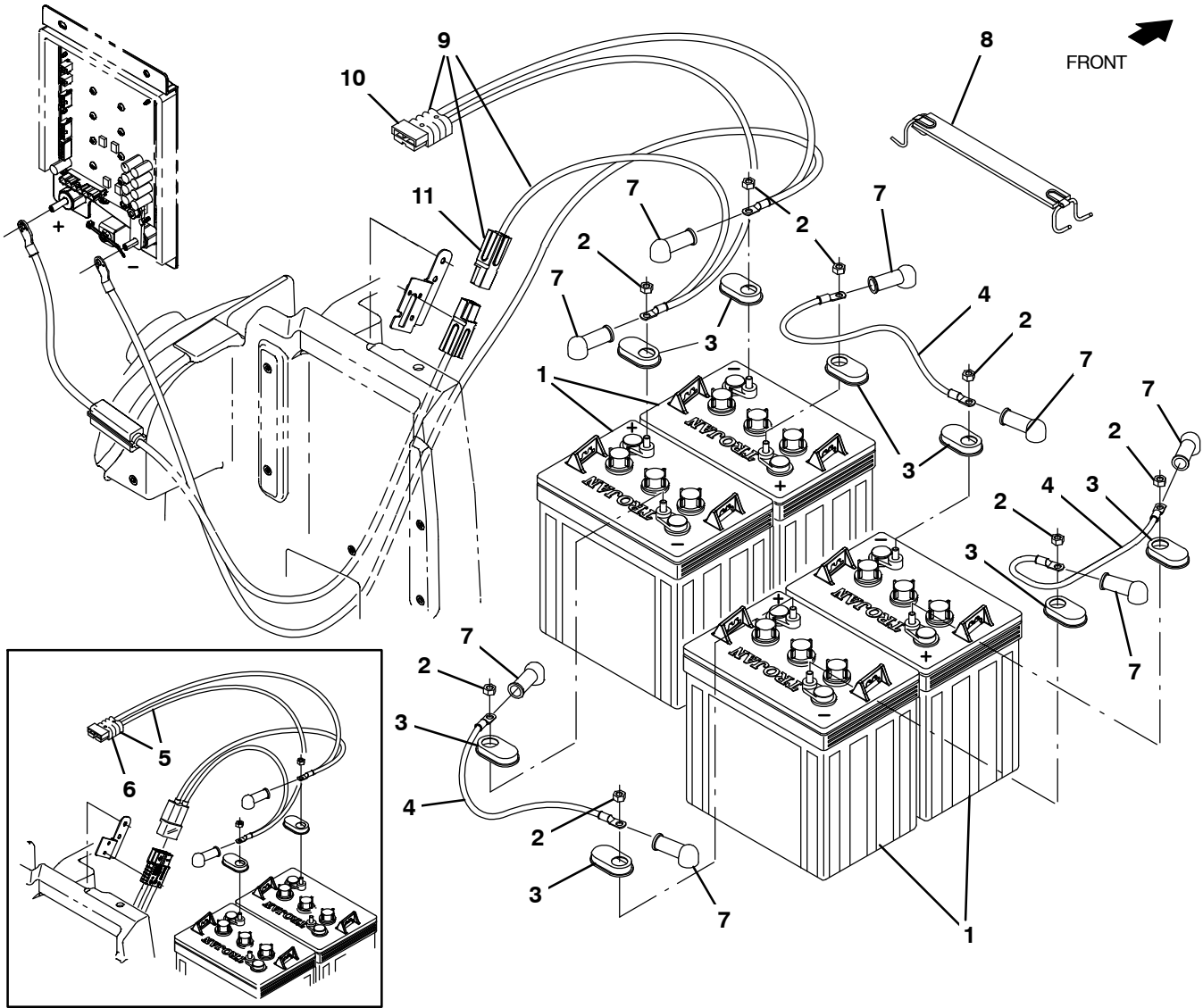


Fig. 6 – Battery Group, 210AH, C20 (APAC Trojan Battery)

Ref.	Part No.	Serial Number	Description	Qty.	
1	1227180	(0000–) Battery, Wet, 6vdc, 210ah, C/20, W/Ca	4	
2	87435	(0000–) Nut, Hex, Flexlock, .31–18	8	
3	1041030	(0000–) Cap, Battery, Black [For 155ah]	8	
4	1073680	(0000–) Cable, 04ga 15.0l Blk [M8 Ring/M8 Ring]	3	
∇	5	1075576	(0000–0185) Cable, Battery, 4ga [M8 Ring/M8 Ring] (Replaced by 9018173)	1	
▲	6	605387	(0000–0185) Connector, Anderson, 050A, Red [W/o Con]	1	
	7	611221	(0000–) Boot, Terminal, Battery, 25.4mm, Blk	8
	8	1232290	(0000–) Strap, Lift, Battery [Trojan]	1
∇	9	1076391	(0186–) Cable, Battery, 4Ga [M8 RingM8 Ring]	1
▲	10	605387	(0186–) Connector, Anderson, 050A, Red [W/o Con]	1
▲	11	1020446	(0186–) Connector, Anderson, 1321 Series	1

EMEA = Europe, Middle East, and Africa

APAC = Asia, Pacific

∇ Assembly

▲ Included in Assembly

Fig. 7 – Battery Group, 240AH, C20 (APAC Trojan Battery)

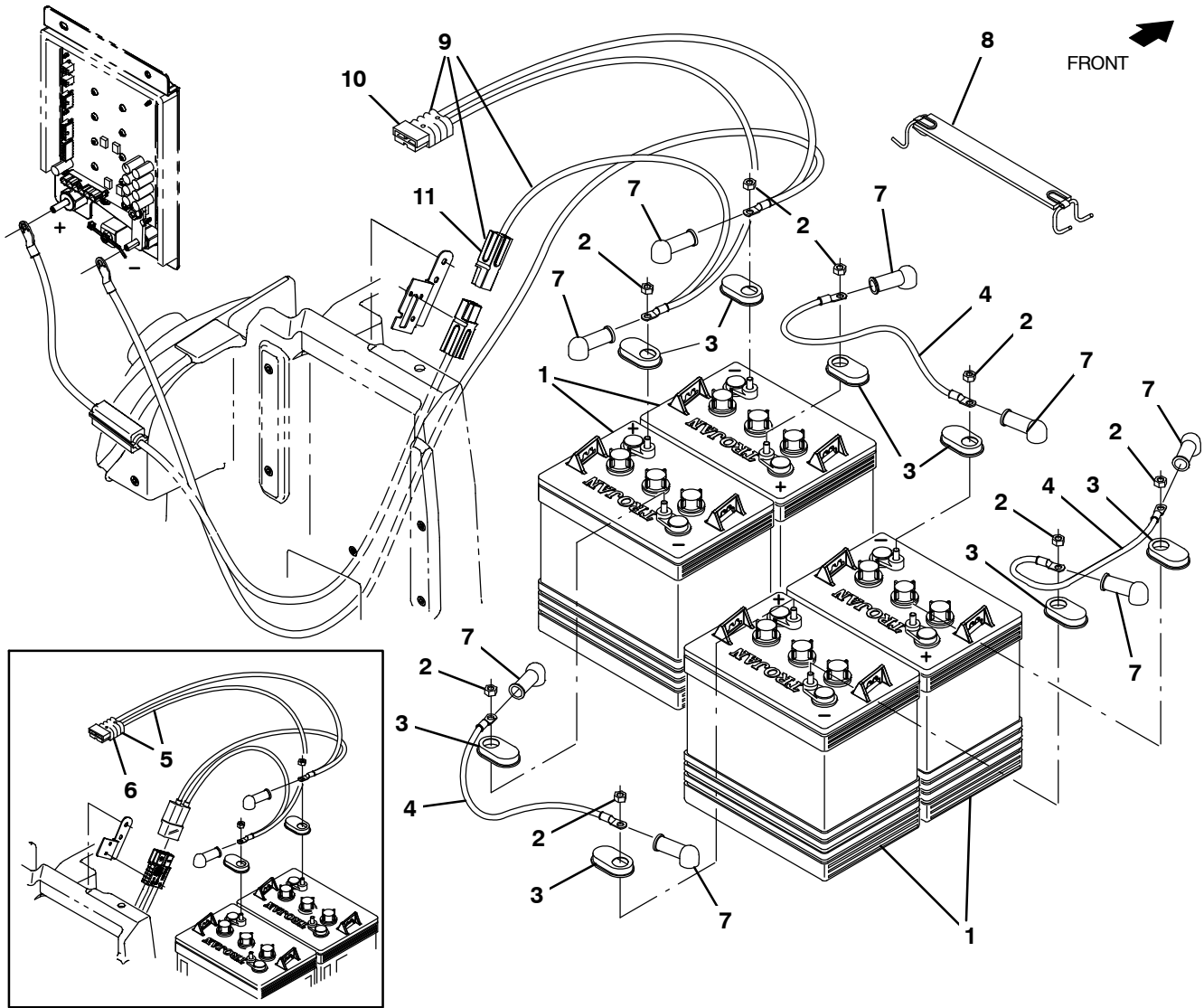


Fig. 7 – Battery Group, 240AH, C20 (APAC Trojan Battery)

Ref.	Part No.	Serial Number	Description	Qty.	
1	222280	(0000–) Battery, Wet, 06vdc 0240ah	4	
2	87435	(0000–) Nut, Hex, Flexlock, .31–18	8	
3	1041030	(0000–) Cap, Battery, Black [For 155ah]	8	
4	1073680	(0000–) Cable, 04ga 15.0l Blk [M8 Ring/M8 Ring]	3	
∇	5	1075576	(0000–0185) Cable, Battery, 4ga [M8 Ring/M8 Ring] (Replaced by 9018173)	1	
▲	6	605387	(0000–0185) Connector, Anderson, 050A, Red [W/o Con]	1	
	7	611221	(0000–) Boot, Terminal, Battery, 25.4mm, Blk	8
	8	1232290	(0000–) Strap, Lift, Battery [Trojan]	1
∇	9	1076391	(0186–) Cable, Battery, 4Ga [M8 RingM8 Ring]	1
▲	10	605387	(0186–) Connector, Anderson, 050A, Red [W/o Con]	1
▲	11	1020446	(0186–) Connector, Anderson, 1321 Series	1

EMEA = Europe, Middle East, and Africa

APAC = Asia, Pacific

∇ Assembly

▲ Included in Assembly

Fig. 8 – Battery Group, 220AH, C20 (APAC Trojan Battery)

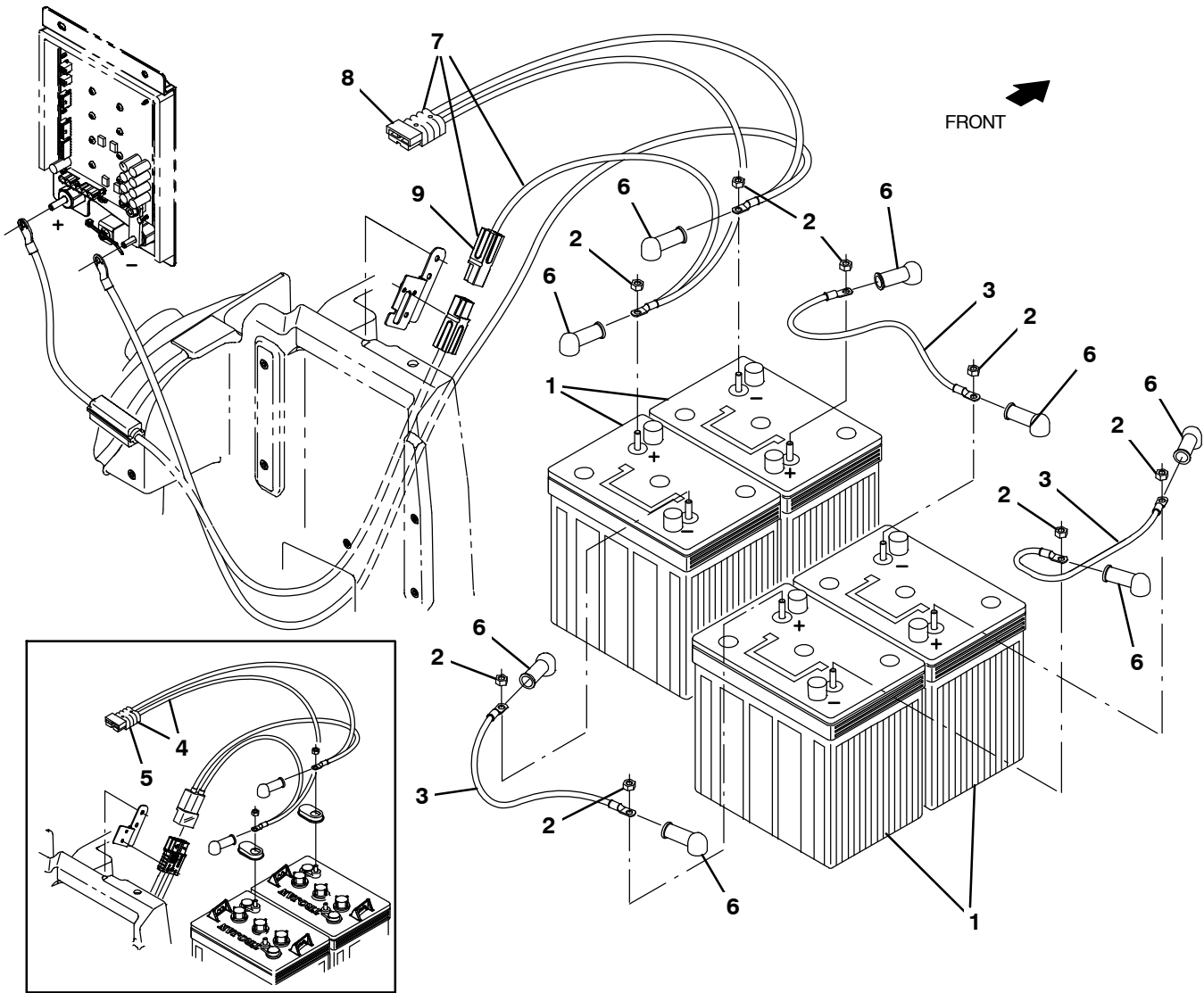


Fig. 8 – Battery Group, 220AH, C20 (APAC Trojan Battery)

Ref.	Part No.	Serial Number	Description	Qty.	
1	1074042	(0000–) Battery, Agm, 06vdc 0220ah [Discover]	4	
2	87435	(0000–) Nut, Hex, Flexlock, .31–18	8	
3	1073680	(0000–) Cable, 04ga 15.0l Blk [M8 Ring/M8 Ring]	3	
∇	4	1075576	(0000–0185) Cable, Battery, 4ga [M8 Ring/M8 Ring] (Replaced by 9018173)	1	
▲	5	605387	(0000–0185) Connector, Anderson, 050A, Red [W/o Con]	1	
6	611221	(0000–) Boot, Terminal, Battery, 25.4mm, Blk	8	
∇	7	1076391	(0186–) Cable, Battery, 4Ga [M8 RingM8 Ring]	1
▲	8	605387	(0186–) Connector, Anderson, 050A, Red [W/o Con]	1
▲	9	1020446	(0186–) Connector, Anderson, 1321 Series	1

EMEA = Europe, Middle East, and Africa

APAC = Asia, Pacific

∇ Assembly

▲ Included in Assembly

Fig. 9 – Hydrolink Battery Watering System (APAC Trojan Battery)

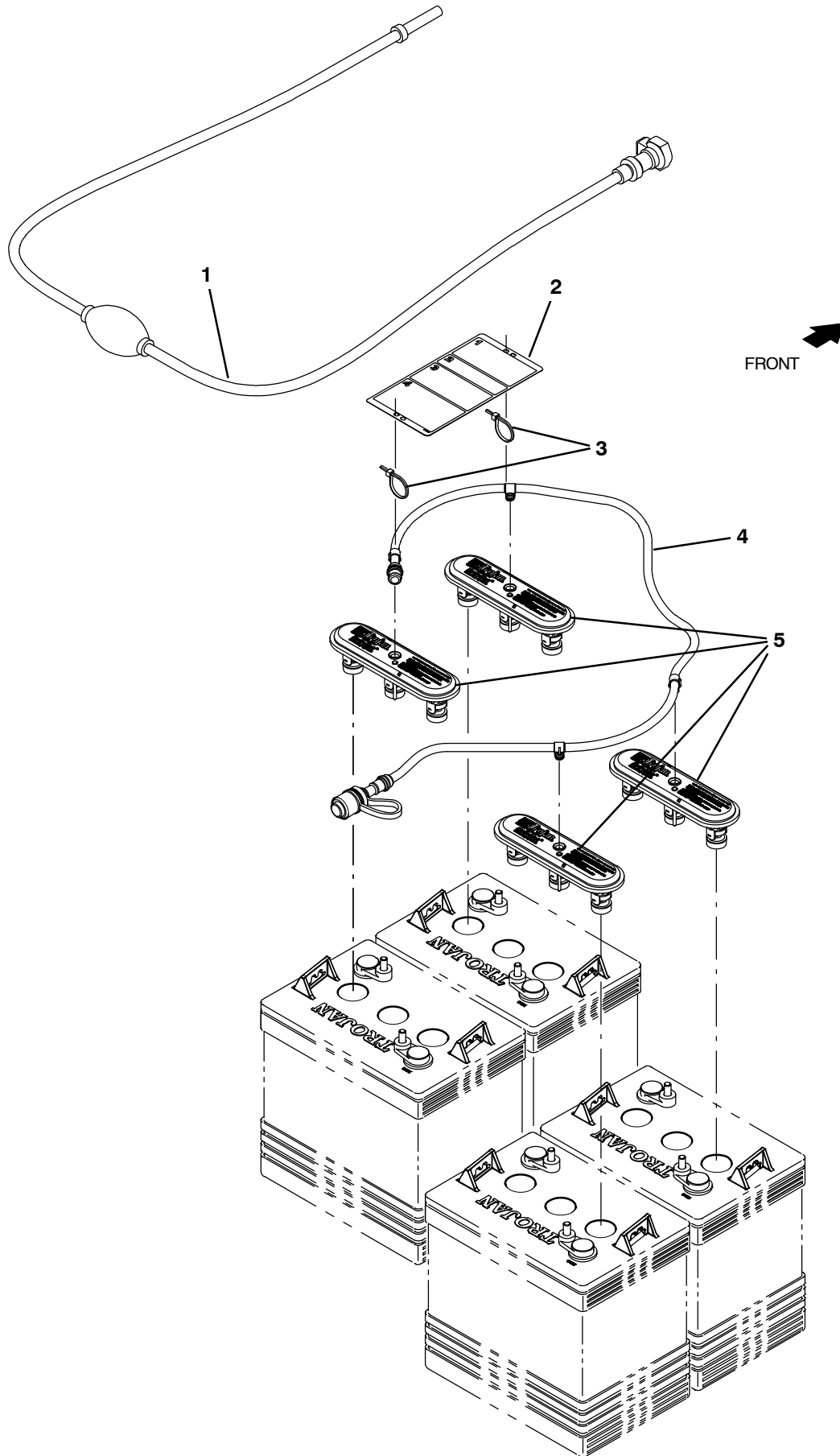


Fig. 9 – Hydrolink Battery Watering System (APAC Trojan Battery)

	Ref.	Part No.	Serial Number	Description	Qty.
▽		9016768	(0000–) Pump Kit, Bat, 24Vdc, Ci [Man, Trojan] (APAC)	1
▲	1	1058939	(0000–) Pump Kit, Fill, Hand, Battery	1
▲	2	1071084	(0000–) Label, Tag, Battery [Hydrolink Watering]	1
▲	3	130773	(0000–) Tie, Cable, Nyl, 11.0l, .14w, 3.0 Max. D	2
▲	4	1225718	(0000–) Tube, Water, Battery, 24vdc [Trojan]	1
▲	5	1204142	(0000–) Cap, Vent, Battery [Trojan Hydrolink]	4

EMEA = Europe, Middle East, and Africa

APAC = Asia, Pacific

▽ Assembly

▲ Included in Assembly

Fig. 10 - Smart-Fill Automatic Battery Watering System (APAC Trojan Battery)

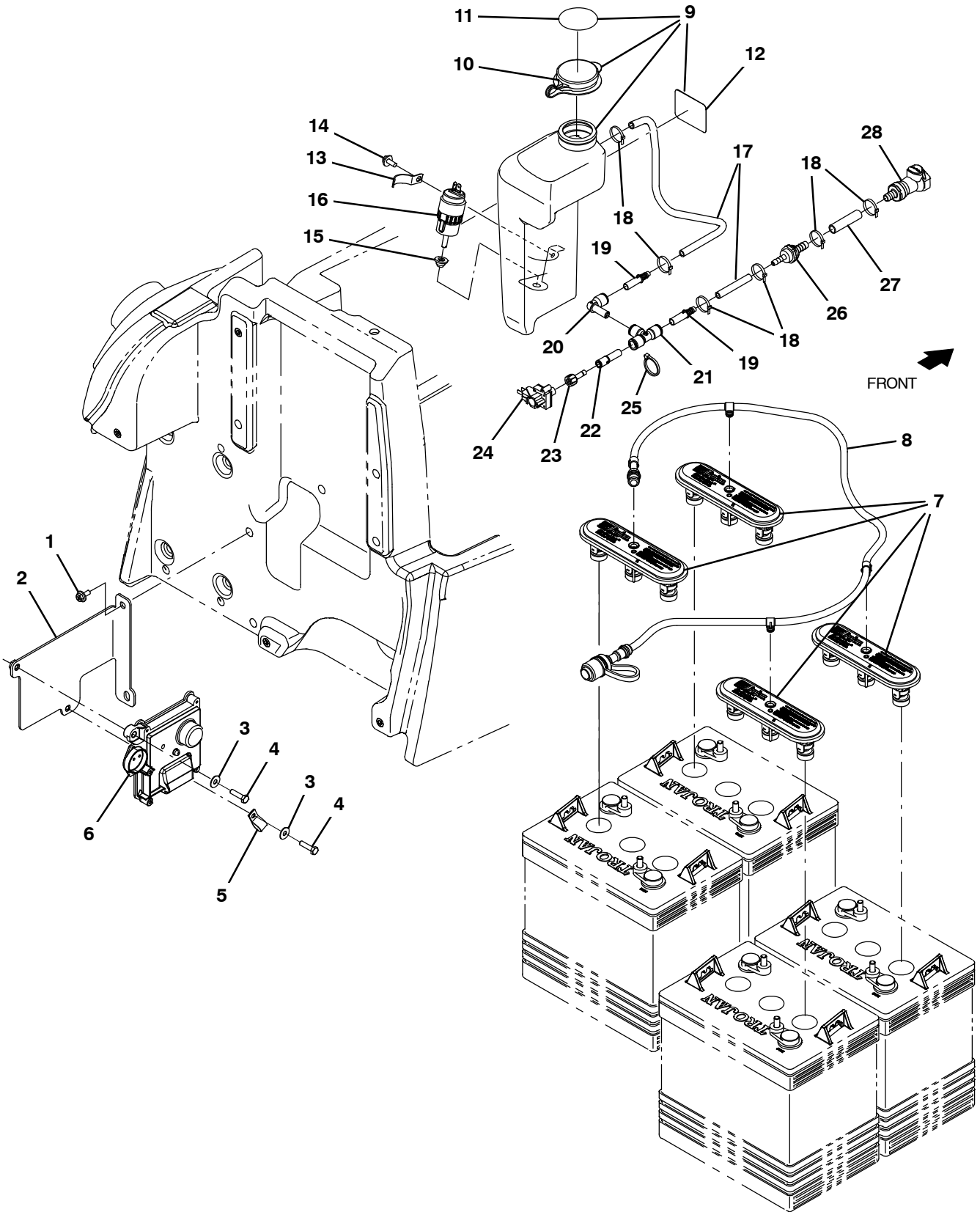


Fig. 10 – Smart-Fill Automatic Battery Watering System (APAC Trojan Battery)

Ref.	Part No.	Serial Number	Description	Qty.
1	1034731	(0000-) Screw, Hex, M6 X 1.00 X 16, Sems, Ss	2
2	1226589	(0000-) Bracket Wldt, Fill, Auto, Battery	1
3	01684	(0000-) Washer, Flat, 0.27b 0.69d .05, Ss	2
4	1016005	(0000-) Screw, Hex, M6 X 1.00 X 25, NI, FI, Ss	2
5	140300	(0000-) Clamp, Cable, Stl, 0.50d [Insulated]	1
6	9016770*	(0000-) Controller Kit, Battery, 24Vdc, Ci{Abw]	1
7	1204142	(0000-) Cap, Vent, Battery [Trojan Hydrolink]	4
8	1225718	(0000-) Tube, Water, Battery, 24vdc [Trojan]	1
∇	9016771	(0000-) Tank Kit, Battery Fill, Ci [W/ Pump]	1
▲∇	9016772	(0000-) Tank Kit, Battery Fill, Ci [W/O Pump]	1
▲▲	10 1224600	(0000-) Cap, Snap, 2.17d [Blue]	1
▲▲	11 1224988	(0000-) Label, Automated Battery Watering	1
▲▲	12 1233633	(0000-) Label, Detgt [Do Not Add]	1
▲	13 1231727	(0000-) Strap, Mtg, Pump	1
▲	14 1034731	(0000-) Screw, Hex, M6 X 1.00 X 16, Sems, Ss	1
▲	15 1231338	(0000-) Grommet, Pump	1
▲	16 1231018	(0000-) Pump, In-Tank, 13.5vdc 3.5lpm	1
	17 1014986	(0000-) Hose, Afmkt, Pvc, Clr, 0.25id, 02ft	1
	18 130773	(0000-) Tie, Cable, Nyl, 11.0L, .14W, 3.0 Max D	6
	19 1212857	(0000-) Fitting, Plstc, Str, Qm06/Bm04	2
	20 1215186	(0000-) Fitting, Plstc, E90, Qf06/Qm06	1
	21 1212573	(0000-) Fitting, Plstc, Tee, Qf06/Qf06/Qf06	1
	22 1212934	(0000-) Fitting, Plstc, Str, Qf04/Qm06	1
	23 1231855	(0000-) Fitting, Plstc, Str, Qm04/Pf02	1
	24 1055254	(0000-) Switch, Press, 25Psi, Pm02	1
	25 49263	(0000-) Tie, Cable, Nyl, 11.4l .19w 3.0 Max D	1
	26 1225185	(0000-) Valve, Check, 0002psi Bm04/Bm06	1
	27 1014971	(0000-) Hose, Afmkt, Pvc, Brd, 0.38id, 01ft, Clr	1
	28 1221589	(0000-) Fitting, Plstc, Str, Bm06, Cplg, Fem[HI]	1

* Requires Tennant *True* service or an authorized Tennant service provider.

EMEA = Europe, Middle East, and Africa

APAC = Asia, Pacific

∇ Assembly

▲ Included in Assembly

Fig. 11 – Manual Battery Watering System (APAC Trojan Battery)

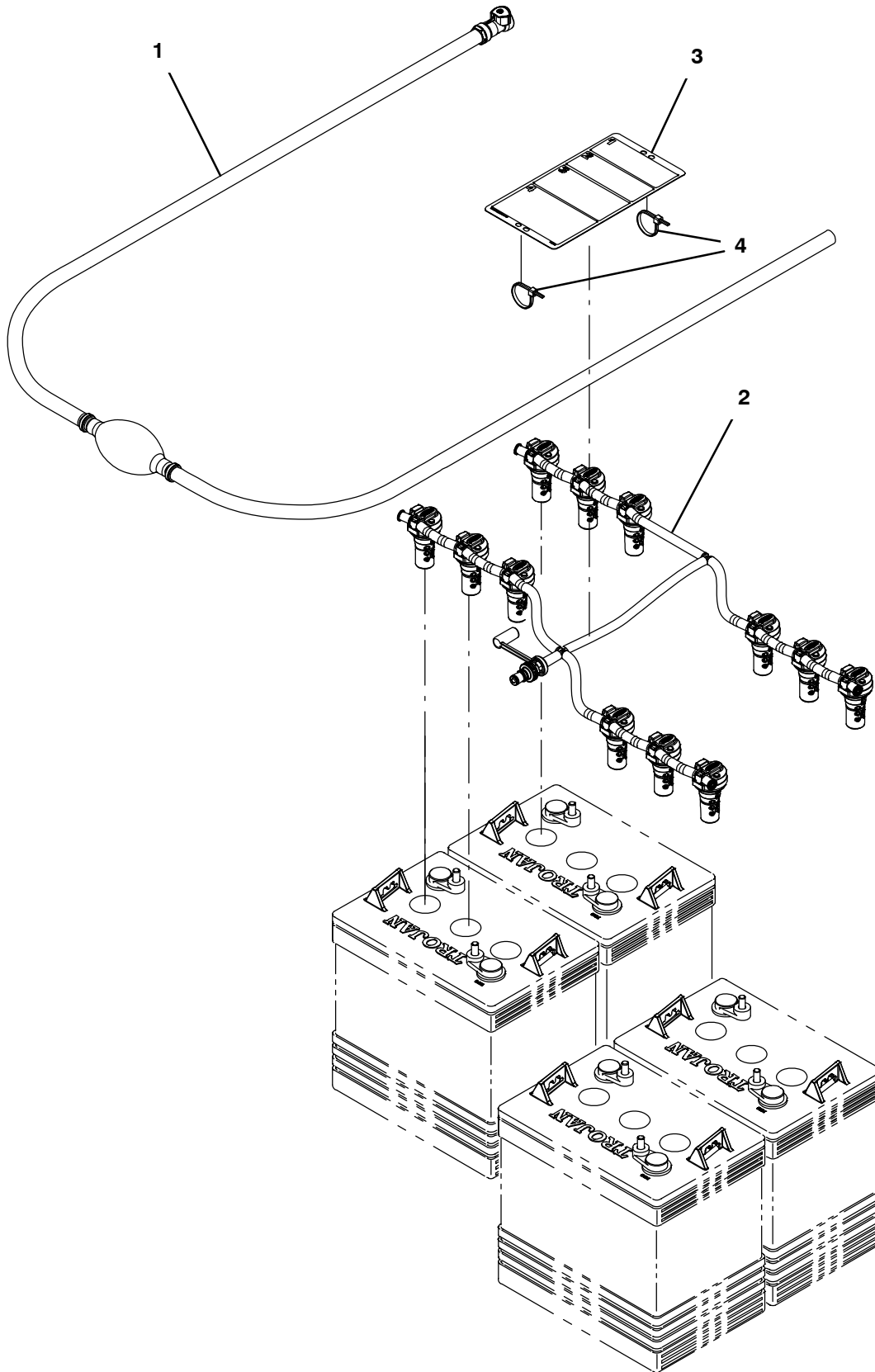


Fig. 10 – Manual Battery Watering System (APAC Trojan Battery)

	Ref.	Part No.	Serial Number	Description	Qty.
▽		9021123	(0000–) Fill Kit, Battery, Manual, Ci [Trojan]	1
▲	1	1236295	(0000–) Pump, Hand, Battery	1
▲	2	1253640	(0000–) Distribution Assy, Water, Battery	1
▲	3	1253250	(0000–) Label, Tag, Battery [Bwt Watering]	1
▲	4	130773	(0000–) Tie, Cable, Nyl, 11.0l, .14w, 3.0 Max. D	2

EMEA = Europe, Middle East, and Africa

APAC = Asia, Pacific

▽ Assembly

▲ Included in Assembly

Fig. 12 – Battery Group, 180AH, GEL (EMEA)

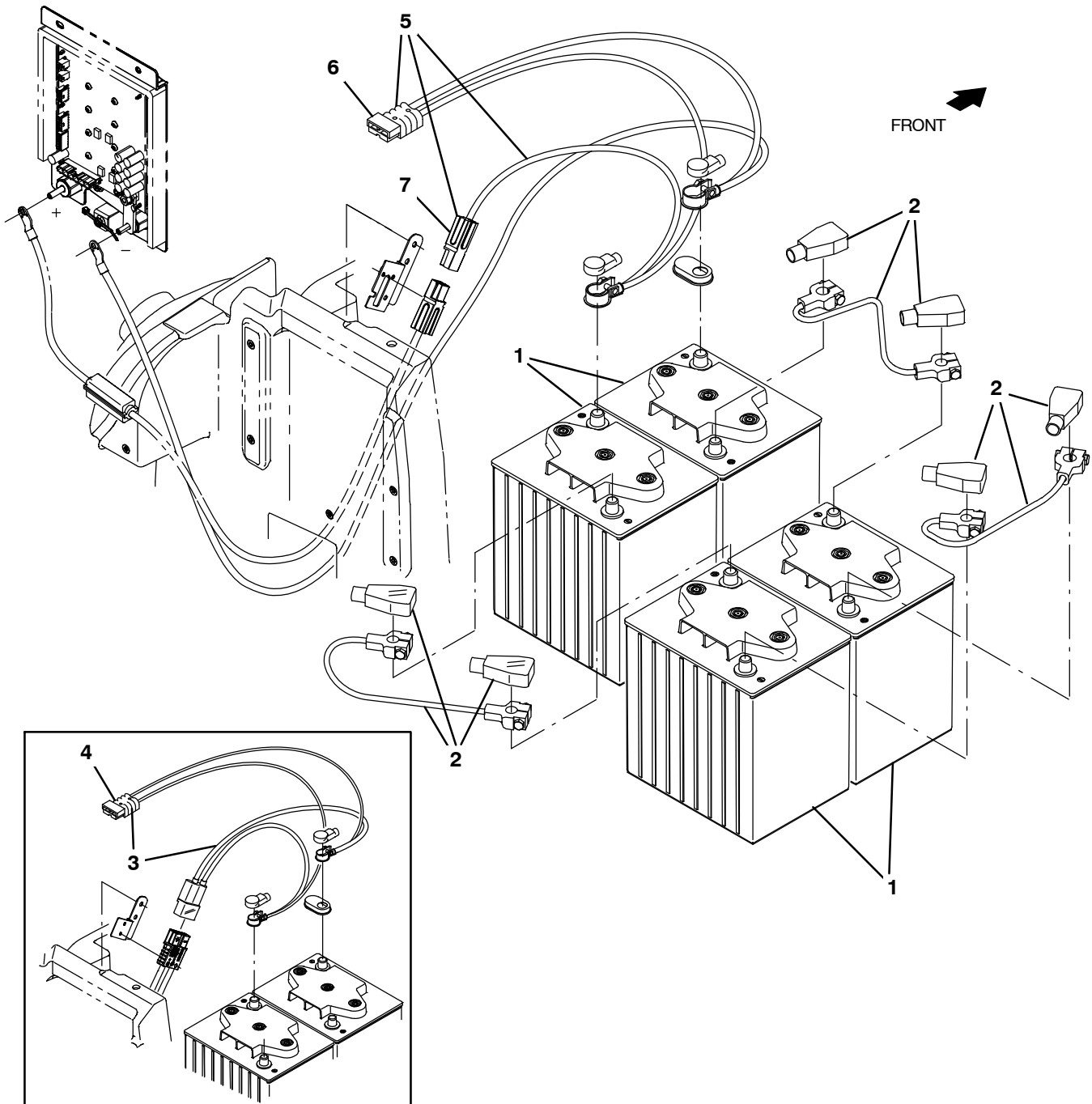


Fig. 12 – Battery Group, 180AH, GEL (EMEA)

Ref.	Part No.	Serial Number	Description	Qty.
1	994203	(0000–) Battery, 06vdc 0180ah [5h,Gf06180] (EMEA)	4
2	1065638	(0000–) Cable, Battery, 16mm2 0290l Blk, 2clamp	3
▽	3	1075583	(0000–0185) Cable, Battery, 4ga [Batt Lug /Batt Lug] (Replaced by 9018174)	1
▲	4	605387	(0000–0185) Connector, Anderson, 050a, Red [W/O Con]	1
▽	5	1076428	(0186–) Cable, Battery, 4Ga [Batt Lug / Batt Lug]	1
▲	6	605387	(0186–) Connector, Anderson, 050A, Red [W/o Con]	1
▲	7	1020446	(0186–) Connector, Anderson, 1321 Series	1

EMEA = Europe, Middle East, and Africa

APAC = Asia, Pacific

▽ Assembly

▲ Included in Assembly

Fig. 13 – Battery Group, 180AH/210 AH (EMEA TAB Battery)

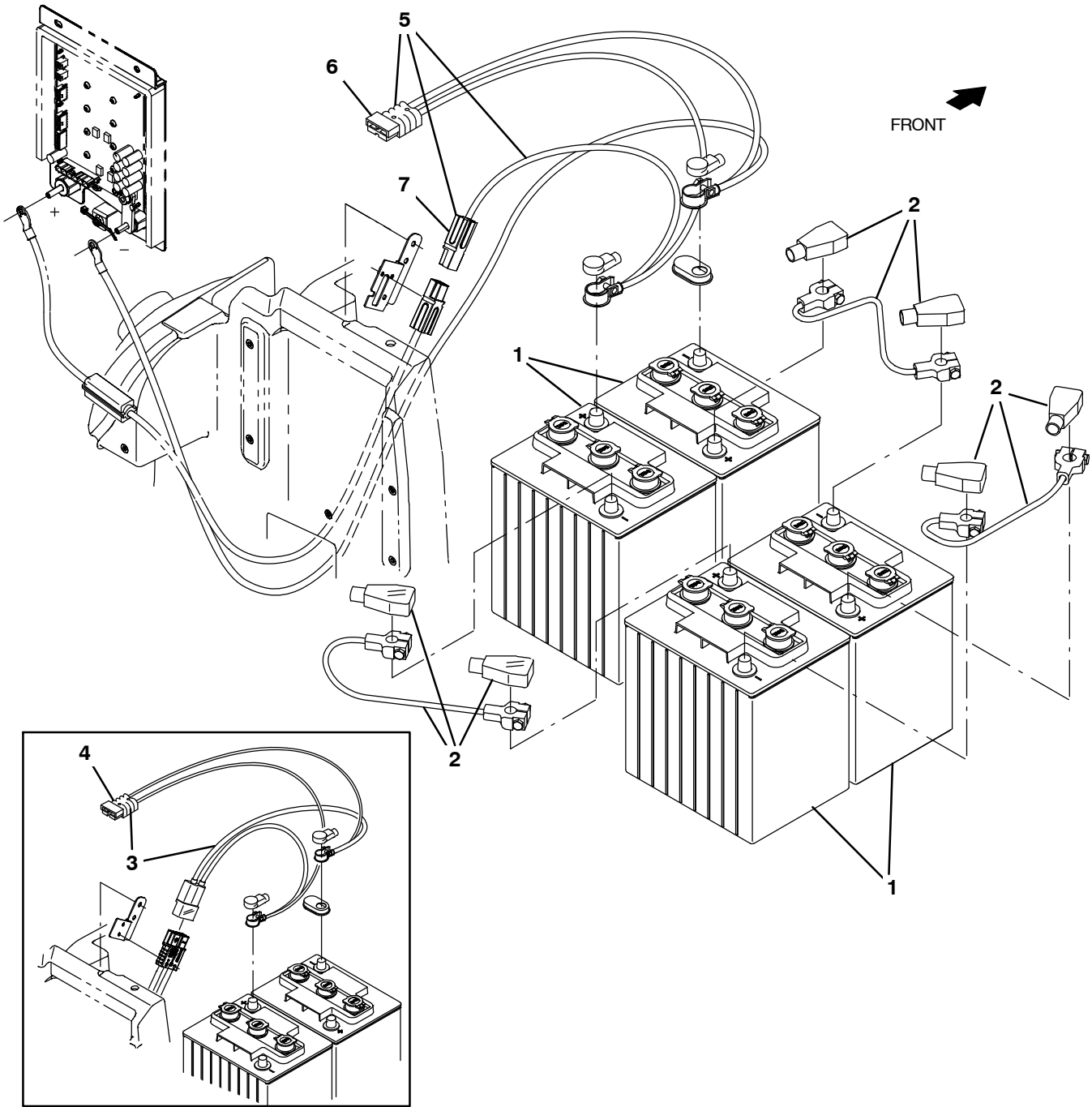


Fig. 13 – Battery Group, 180AH (EMEA TAB Battery)

Ref.	Part No.	Serial Number	Description	Qty.
	1	1214518	(0000–) Battery, Wet, 6vdc, 180ah (EMEA)	4
	2	1065638	(0000–) Cable, Battery, 16mm2 0290I Blk, 2clamp	3
▽	3	1075583	(0000–0185) Cable, Battery, 4ga [Batt Lug /Batt Lug] (Replaced by 9018174)	1
▲	4	605387	(0000–0185) Connector, Anderson, 050a, Red [W/O Con]	1
▽	5	1076428	(0186–) Cable, Battery, 4Ga [Batt Lug / Batt Lug]	1
▲	6	605387	(0186–) Connector, Anderson, 050A, Red [W/o Con]	1
▲	7	1020446	(0186–) Connector, Anderson, 1321 Series	1

Fig. 13 – Battery Group, 210AH (EMEA TAB Battery)

Ref.	Part No.	Serial Number	Description	Qty.
	1	1214519	(0000–) Battery, Wet, 6vdc, 210ah (EMEA)	4
	2	1065638	(0000–) Cable, Battery, 16mm2 0290I Blk, 2clamp	3
▽	3	1075583	(0000–0185) Cable, Battery, 4ga [Batt Lug /Batt Lug] (Replaced by 9018174)	1
▲	4	605387	(0000–0185) Connector, Anderson, 050a, Red [W/O Con]	1
▽	5	1076428	(0186–) Cable, Battery, 4Ga [Batt Lug / Batt Lug]	1
▲	6	605387	(0186–) Connector, Anderson, 050A, Red [W/o Con]	1
▲	7	1020446	(0186–) Connector, Anderson, 1321 Series	1

EMEA = Europe, Middle East, and Africa

APAC = Asia, Pacific

▽ Assembly

▲ Included in Assembly

Fig. 14 – Battery Group, 180AH/210 AH, Battery Fill System (EMEA TAB Battery)

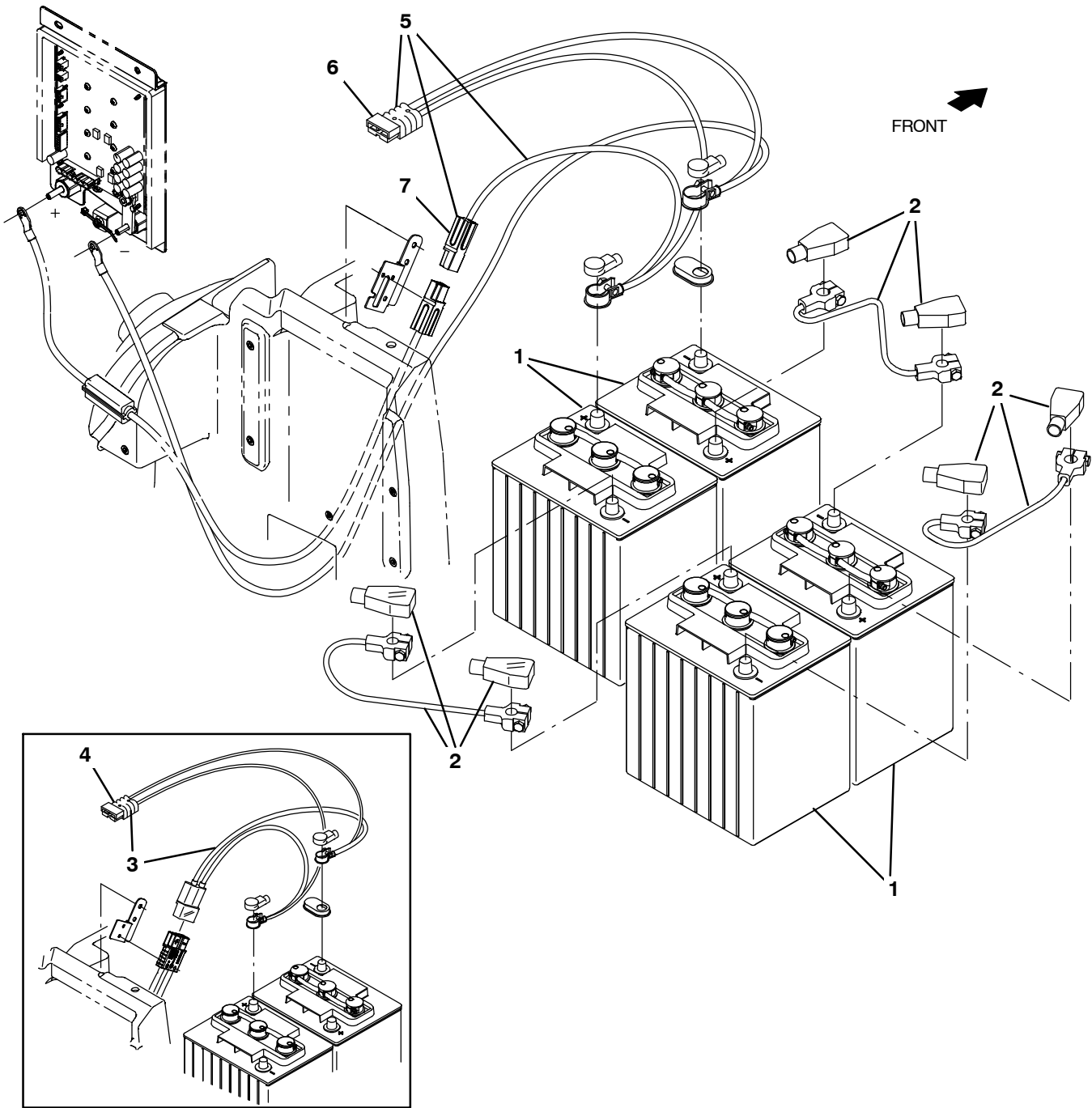


Fig. 14 – Battery Group, 180AH/210 AH, Battery Fill System (EMEA TAB Battery)

Ref.	Part No.	Serial Number	Description	Qty.
1	1227475	(0000–) Battery, Wet, 6vdc, 180ah C/5, Bfs (EMEA)	4
2	1065638	(0000–) Cable, Battery, 16mm2 0290l Blk, 2clamp	3
▽	3	1075583	(0000–0185) Cable, Battery, 4ga [Batt Lug /Batt Lug] (Replaced by 9018174)	1
▲	4	605387	(0000–0185) Connector, Anderson, 050a, Red [W/O Con]	1
▽	5	1076428	(0186–) Cable, Battery, 4Ga [Batt Lug / Batt Lug]	1
▲	6	605387	(0186–) Connector, Anderson, 050A, Red [W/o Con]	1
▲	7	1020446	(0186–) Connector, Anderson, 1321 Series	1

Fig. 14 – Battery Group, 180AH/210 AH, Battery Fill System (EMEA TAB Battery)

Ref.	Part No.	Serial Number	Description	Qty.
1	1226484	(0000–) Battery, Wet, 6vdc, 210 Ah C/5, Bfs (EMEA)	4
2	1065638	(0000–) Cable, Battery, 16mm2 0290l Blk, 2clamp	3
▽	3	1075583	(0000–0185) Cable, Battery, 4ga [Batt Lug /Batt Lug] (Replaced by 9018174)	1
▲	4	605387	(0000–0185) Connector, Anderson, 050a, Red [W/O Con]	1
▽	5	1076428	(0186–) Cable, Battery, 4Ga [Batt Lug / Batt Lug]	1
▲	6	605387	(0186–) Connector, Anderson, 050A, Red [W/o Con]	1
▲	7	1020446	(0186–) Connector, Anderson, 1321 Series	1

EMEA = Europe, Middle East, and Africa

APAC = Asia, Pacific

▽ Assembly

▲ Included in Assembly

Fig. 15 – Manual Battery Watering System (EMEA TAB Battery)

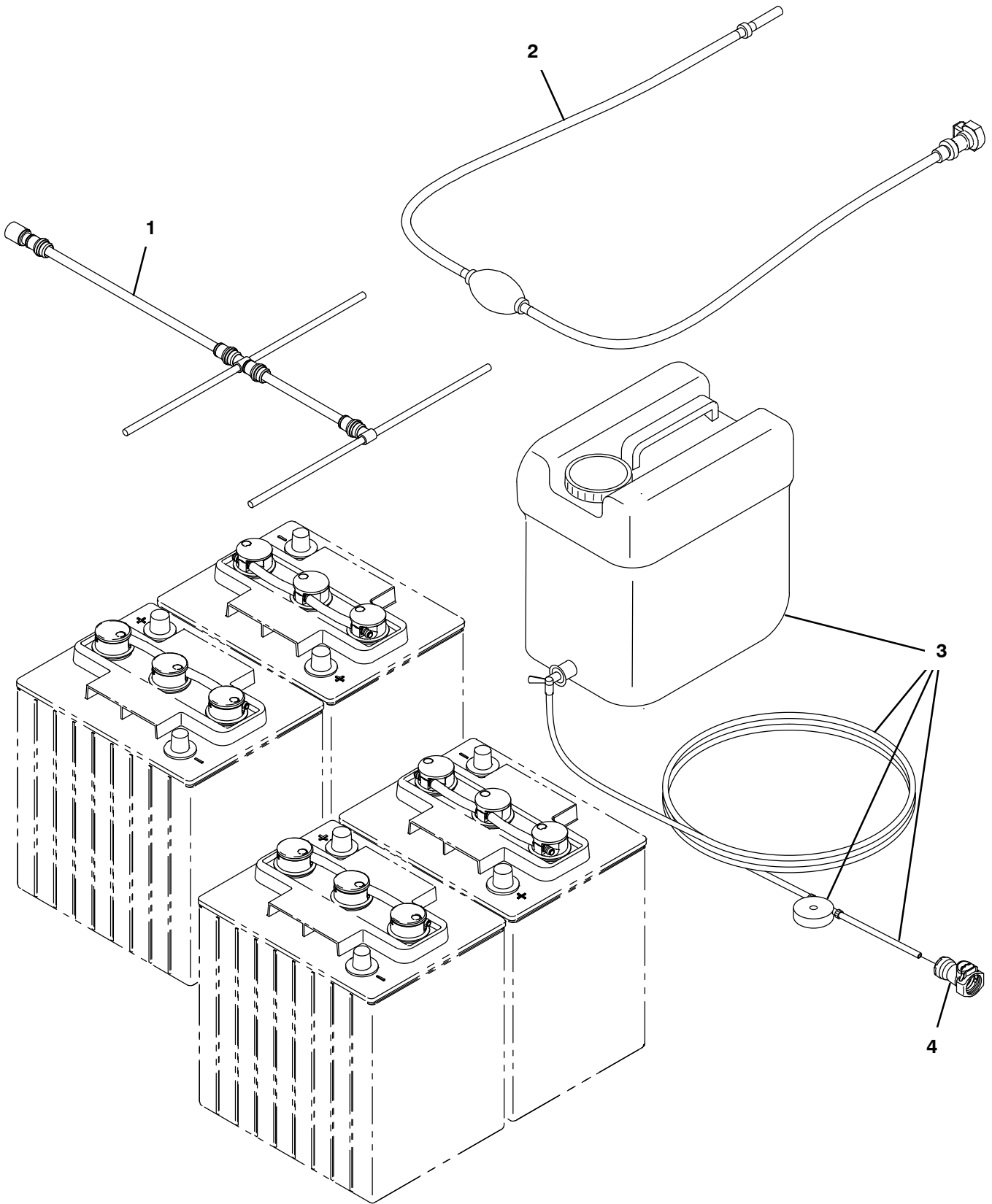


Fig. 15 – Manual Battery Watering System (EMEA TAB Battery)

Ref.	Part No.	Serial Number	Description	Qty.
1	1228003	(0000–) Battery Watering Kit, Bfs, Tab (EMEA)	4
2	1058939	(0000–) Pump Kit, Fill, Hand, Battery	1
3	1072526	(0000–) Tank, Water, 30.0L, Battery Fill Sys (Note: Also Order Item #4 – Fitting not included)	1
4	1221589	(0000–) Fitting, Plstc, Str, Bm06, Cplg, Fem[HI]	1

NOTE: For use with 1227475 or 1226484 Wet BFS batteries only.

EMEA = Europe, Middle East, and Africa

APAC = Asia, Pacific

Fig. 16 - Smart-Fill Automatic Battery Watering System (EMEA TAB Battery)

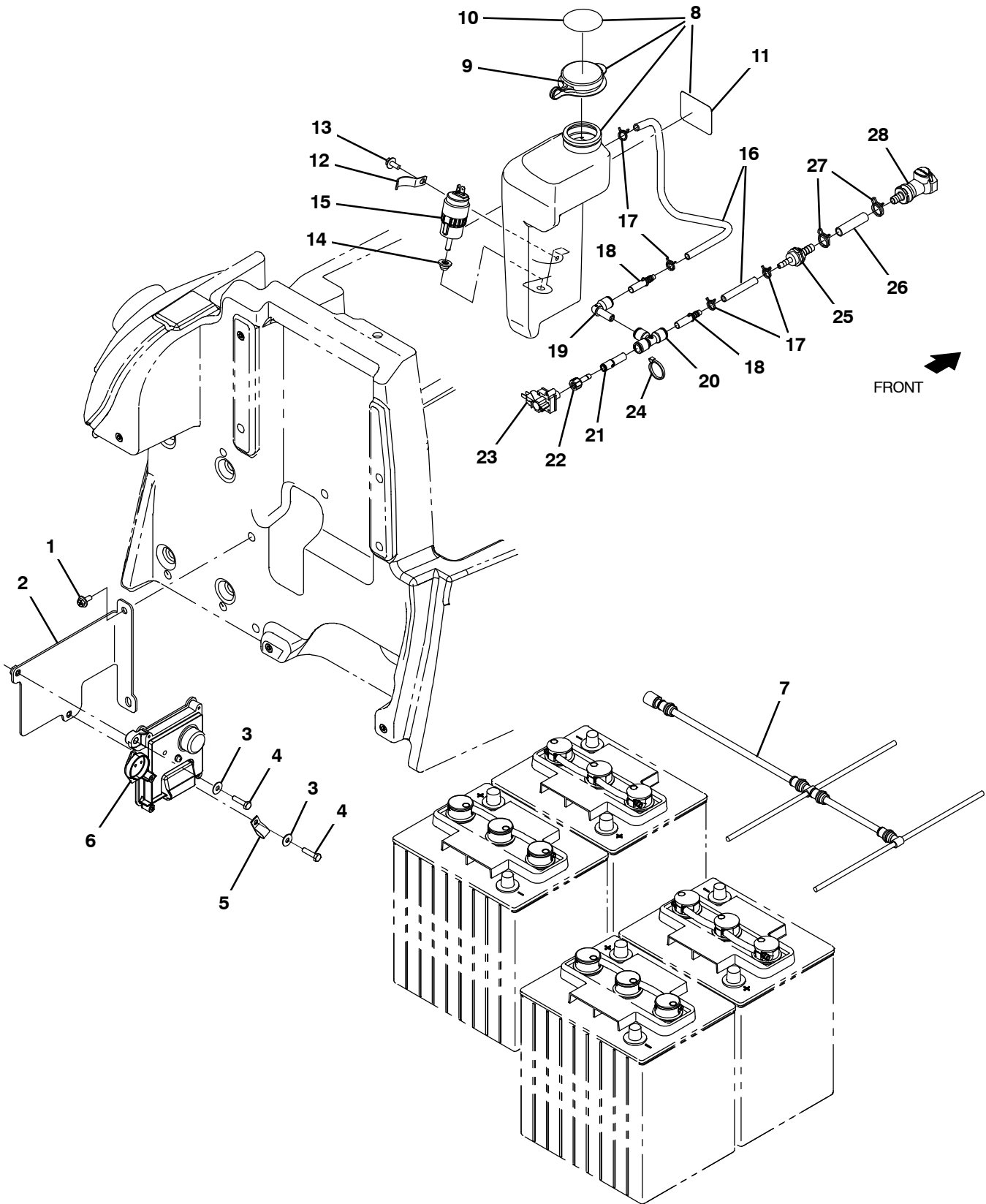


Fig. 16 – Smart-Fill Automatic Battery Watering System (EMEA TAB Battery)

Ref.	Part No.	Serial Number	Description	Qty.
	1	1034731	(0000-) Screw, Hex, M6 X 1.00 X 16, Sems, Ss	2
	2	1226589	(0000-) Bracket Wldt, Fill, Auto, Battery	1
	3	01684	(0000-) Washer, Flat, 0.27b 0.69d .05, Ss	2
	4	1016005	(0000-) Screw, Hex, M6 X 1.00 X 25, NI, FI, Ss	2
	5	140300	(0000-) Clamp, Cable, Stl, 0.50d [Insulated]	1
	6	9016770*	(0000-) Controller Kit, Battery, 24Vdc, Ci{Abw]	1
	7	1228003	(0000-) Battery Watering Kit, Bfs, Tab	4
▽		9016771	(0000-) Tank Kit, Battery Fill, Ci [W/ Pump]	1
▲▽	8	9016772	(0000-) Tank Kit, Battery Fill, Ci [W/O Pump]	1
▲▲	9	1224600	(0000-) Cap, Snap, 2.17d [Blue]	1
▲▲	10	1224988	(0000-) Label, Automated Battery Watering	1
▲▲	11	1233633	(0000-) Label, Detgt [Do Not Add]	1
▲	12	1231727	(0000-) Strap, Mtg, Pump	1
▲	13	1034731	(0000-) Screw, Hex, M6 X 1.00 X 16, Sems, Ss	1
▲	14	1231338	(0000-) Grommet, Pump	1
▲	15	1231018	(0000-) Pump, In-Tank, 13.5vdc 3.5lpm	1
	16	1014986	(0000-) Hose, Afmkt, Pvc,Clr, 0.25id, 02ft	1
	17	613735	(0000-) Clamp, Hose, Wir, .40 – .42, Yel	4
	18	1212857	(0000-) Fitting, Plstc, Str, Qm06/Bm04	2
	19	1215186	(0000-) Fitting, Plstc, E90, Qf06/Qm06	1
	20	1212573	(0000-) Fitting, Plstc, Tee, Qf06/Qf06/Qf06	1
	21	1212934	(0000-) Fitting, Plstc, Str, Qf04/Qm06	1
	22	1231855	(0000-) Fitting, Plstc, Str, Qm04/Pf02	1
	23	1044415	(0000-) Switch, Press, Str, Qm04/Pf02	1
	24	130041	(0000-) Tie, Cable, Nyl, 11.5L .19W	1
	25	1225185	(0000-) Valve, Check, 0002psi Bm04/Bm06	1
	26	1014971	(0000-) Hose, Afmkt, Pvc, Brd, 0.38id, 01ft,Clr	1
	27	607775	(0000-) Clamp, Hose, Wir, .63 – .66, Blk	2
	28	1221589	(0000-) Fitting, Plstc, Str, Bm06, Cplg, Fem[HI]	1

* Requires Tennant *True* service or an authorized Tennant service provider.

NOTE: For use with 1227475 or 1226484 Wet BFS batteries only.

EMEA = Europe, Middle East, and Africa

APAC = Asia, Pacific

▽ Assembly

▲ Included in Assembly

Fig. 17 – On-Board Charger Group

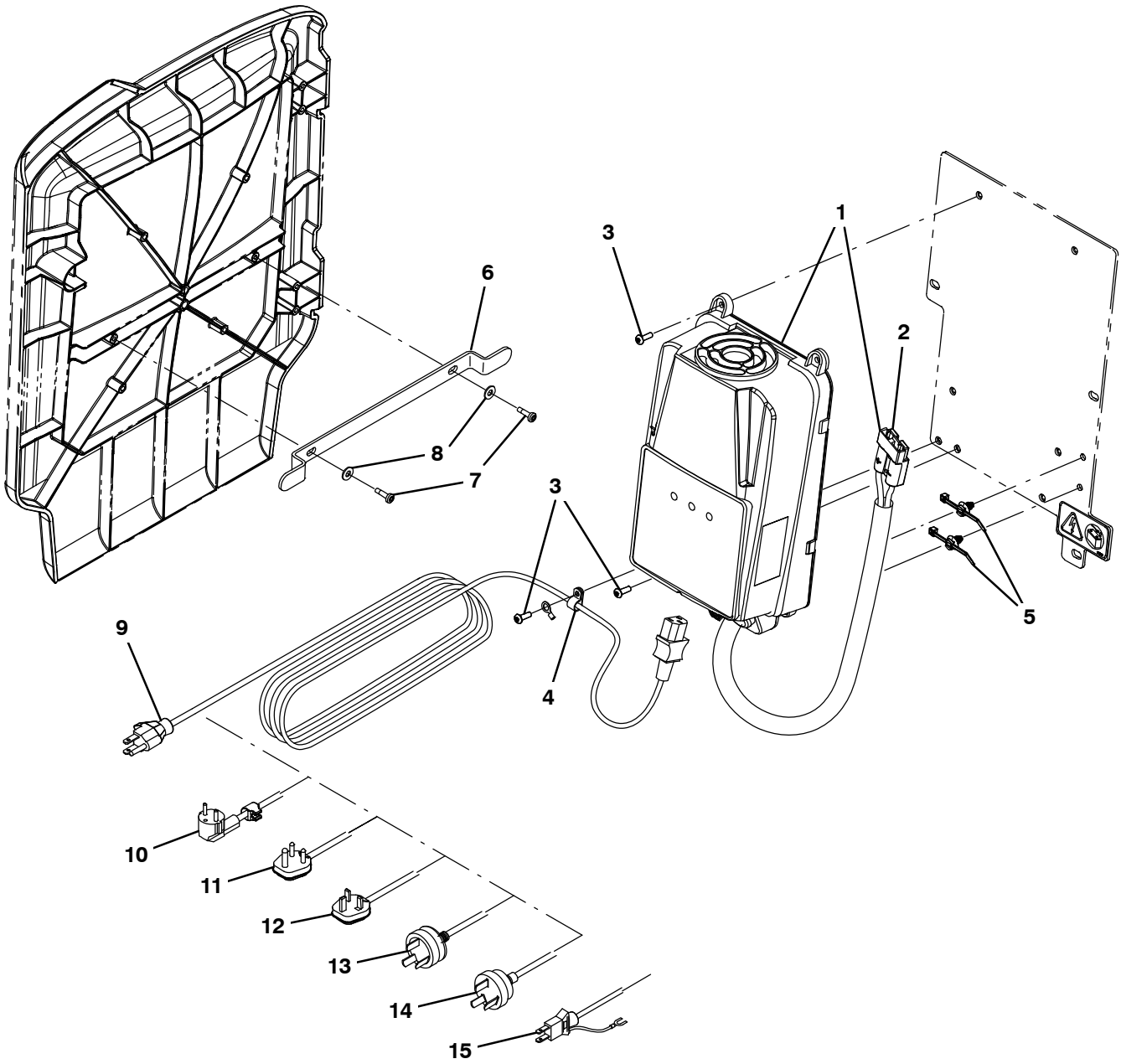


Fig. 17 – On-Board Charger Group

	Ref.	Part No.	Serial Number	Description	Qty.
▽	1	1250046*	(0000-) Charger, 24vdc 25a 115-240vac [On-Board]	1
▲	2	605387	(0000-) Connector, Anderson, 050a, Red [W/O Con]	1
	3	1205799	(0000-) Screw, Btn, M5 X 0.8 X 16, 8.8, NI, Torx	5
	4	26395-2	(0000-) Clamp, Cable, Stl, 0.38d X 0.38w, 1hole	1
	5	1210807	(0000-) Wire, Tie [W/.25" Fir Tree Clip]	2
	6	1049610	(0000-) Hook, Cord	1
	7	1043573	(0000-) Screw, #10-14 X 0.675, Spl[Shcs,Selftap]	2
	8	19066	(0000-) Washer, Flat, 0.25b 0.56d .05, Pl, 10	2
	9	1025642	(0000-) Cord, Power, 16/3, 15ft Blk [Us]	1
	10	1032849	(0000-) Cord, Power, Blk [4.5meter, Ce]	1
	11	1048304	(0000-) Cord, Power [4.5meter, India, S.Africa]	1
	12	1032820	(0000-) Cord, Power, Blk [4.5meter, Uk]	1
	13	1026325	(0000-) Cord, Power, 1.0mm2/3 Blk[2.5meter, Aus]	1
	14	1026330	(0000-) Cord, Power, 1.0mm2 [2.5meter]	1
	15	1019426	(0000-) Cord, Chrgr, Ele, Tj	1

* Requires Tennant *True* service or an authorized Tennant service provider.

▽ Assembly

▲ Included in Assembly

Fig. 18 – Off-Board Charger Group

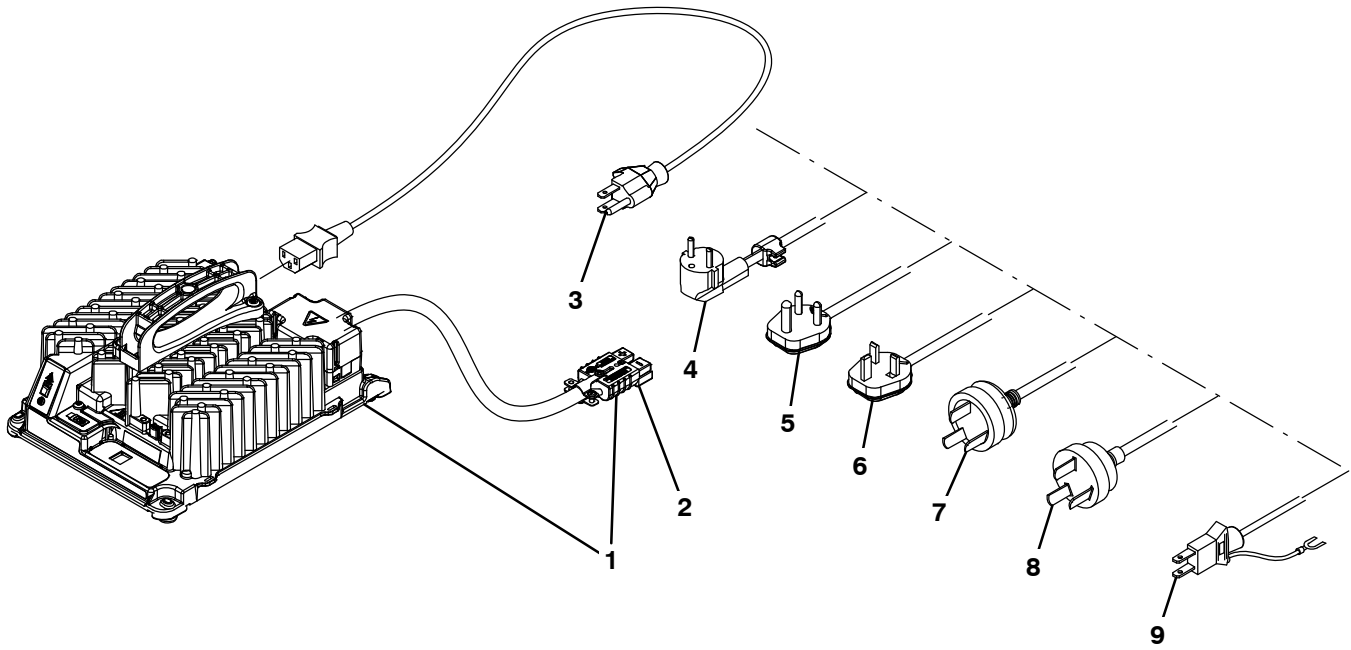


Fig. 18 – Off-Board Charger Group

	Ref.	Part No.	Serial Number	Description	Qty.
▽	1	1257204	(0000-) Charger, 24VDC, 650W, 100-240Vac [Off Board]	1
▲	2	605387	(0000-) Connector, Anderson, 050a, Red [W/O Con]	1
	3	1025642	(0000-) Cord, Power, 16/3, 15ft Blk [Us]	1
	4	1032849	(0000-) Cord, Power, Blk [4.5meter, Ce]	1
	5	1048304	(0000-) Cord, Power [4.5meter, India, S.Africa]	1
	6	1032820	(0000-) Cord, Power, Blk [4.5meter, Uk]	1
	7	1026325	(0000-) Cord, Power, 1.0mm2/3 Blk[2.5meter, Aus]	1
	8	1026330	(0000-) Cord, Power, 1.0mm2 [2.5meter]	1
	9	1019426	(0000-) Cord, Chrgr, Ele, Tj	1

▽ Assembly

▲ Included in Assembly

Fig. 19 – Documentation Group

Ref.	Part No.	Serial Number	Description	Qty.
	9016433	(0000–) Manual, Oprtr [T350, Cn]	1
	9016434	(0000–) Manual, Oprtr [T350, Jp]	1
	9016436	(0000–) Instr, Wall Chart [T350, Ce/Intl]	1
	9016437	(0000–) Manual, Parts [T350, Ce]	1
	9016438	(0000–) Manual, Oprtr [T350, En, Ce/Intl]	1
	9016439	(0000–) Manual, Oprtr [T350, De, Ce]	1
	9016440	(0000–) Manual, Oprtr [T350, Fr, Ce]	1
	9016441	(0000–) Manual, Oprtr [T350, Ni, Ce]	1
	9016442	(0000–) Manual, Oprtr [T350, Es, Ce]	1
	9016443	(0000–) Manual, Oprtr [T350, It, Ce]	1
	9016444	(0000–) Manual, Oprtr [T350, Se, Ce]	1
	9016445	(0000–) Manual, Oprtr [T350, Dk, Ce]	1
	9016446	(0000–) Manual, Oprtr [T350, No, Ce]	1
	9016447	(0000–) Manual, Oprtr [T350, Fi, Ce]	1
	9016448	(0000–) Manual, Oprtr [T350, Pt, Ce]	1
	9016449	(0000–) Manual, Oprtr [T350, Pl, Ce]	1
	9016451	(0000–) Manual, Oprtr [T350, Cz, Ce]	1
	9016452	(0000–) Manual, Oprtr [T350, Hu, Ce]	1
	9016453	(0000–) Manual, Oprtr [T350, Gr, Ce]	1
	9016454	(0000–) Manual, Oprtr [T350, Ru, Ce]	1
	9016455	(0000–) Manual, Oprtr [T350, Tr, Ce]	1
	9016456	(0000–) Manual, Oprtr [T350, Sk, Ce]	1
	9016459	(0000–) Manual, Oprtr [T350, Sl, Ce]	1
	9016460	(0000–) Manual, Oprtr [T350, Lv, Ce]	1
	9016461	(0000–) Manual, Oprtr [T350, Lt, Ce]	1
	9016462	(0000–) Manual, Oprtr [T350, Ee, Ce]	1
	9016463	(0000–) Manual, Oprtr [T350, Bg, Ce]	1
	9016464	(0000–) Manual, Oprtr [T350, Ro, Ce]	1
	9016465	(0000–) Manual, Oprtr [T350, Hr, Ce]	1



To view, print, or download the latest Parts manual, other language Operator manuals, and Use and Care Guides (wall charts) visit:

www.tennantco.com/manual

SECTION 4

Contents	Page
Fig. 1 – ec-H2O Nanoclean Module Assembly Breakdown, 901180	4-2
Fig. 2 – ec-H2O Nanoclean Module Assembly Breakdown, 9020643	4-4

Fig. 1 – ec-H2O Nanoclean Module Assembly Breakdown, 901180

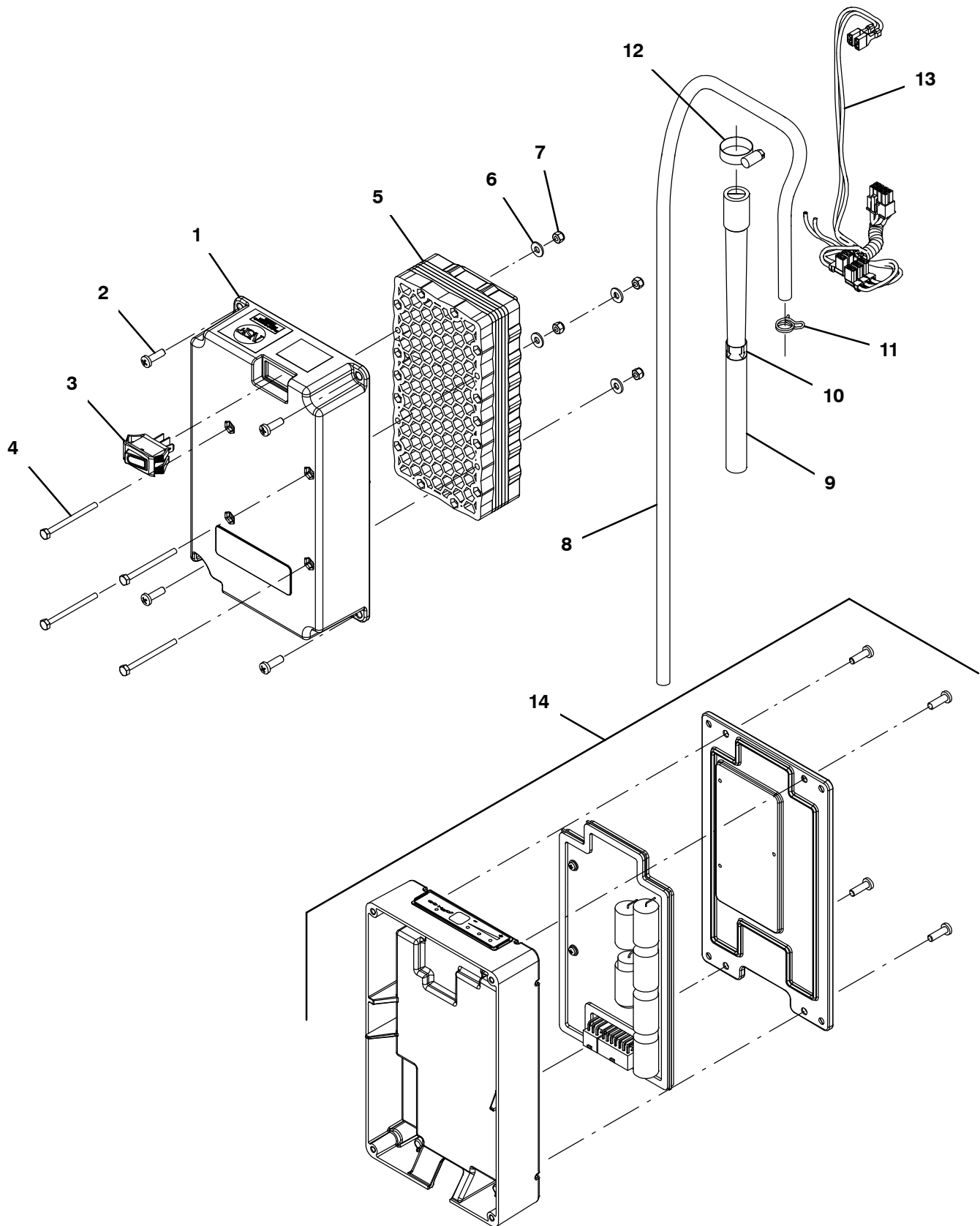


Fig. 1 – ec–H2O Nanoclean Module Assembly Breakdown, 901180

Ref.	Part No.	Serial Number	Description	Qty.
▽	9011810	(0000–) Module Kit, Replmt [Ec–H2o, B 02] (Includes ec–H2O NanoClean Cartridge)	1
▲▽	9014126	(0000–) Ec–H2o Nc Kit [Module B, Plumbing]	1
▲▲	1 1208823	(0000–) Housing, Module, Upper, Ec–H2o	1
▲▲	2 1015506	(0000–) Screw, Pan, Phl, M5 X 16, Tcut [Plastic]	4
▲▲	3 1044393	(0000–) Switch, Rocker, Spst, Mom	1
▲▲	4 32509	(0000–) Screw, Hex, M4 X 0.70 X 50, Ss	4
▲▲	5 1208164	(0000–) Electrode, 5 Plate, High Flow	1
▲▲	6 41579	(0000–) Washer, Flat, 08, Ss	4
▲▲	7 33932	(0000–) Nut, Hex, Lock, M4 X 0.70, NI, Ss	4
▲▲	8 1006415	(0000–) Hose, Afmkt, Pvc, Clr, 0.25id, 03ft	1
▲▲	9 1208526	(0000–) Hose, Molded, Bm08/Bm06	1
▲▲	10 1049637	(0000–) Label, Direction [Ec–H2o]	1
▲▲	11 613735	(0000–) Clamp, Hose, Wir, .40 – .42, Yel	1
▲▲	12 54333	(0000–) Clamp, Hose, Wormdrive, 0.31–0.88d, .31w	1
▲▲	13 1073286	(0000–) Harness, Ele, Module B2 [Ec–H2o]	1
▲	14 9014127*	(0000–) Controller Kit, Replmt [Ec–H2o Nc] (Includes ec–H2O NanoClean Cartridge)	1

* Requires Tennant *True* service or an authorized Tennant service provider.

▽ Assembly

▲ Included in Assembly

Fig. 2 - ec-H2O Nanoclean Module Assembly Breakdown, 9020643

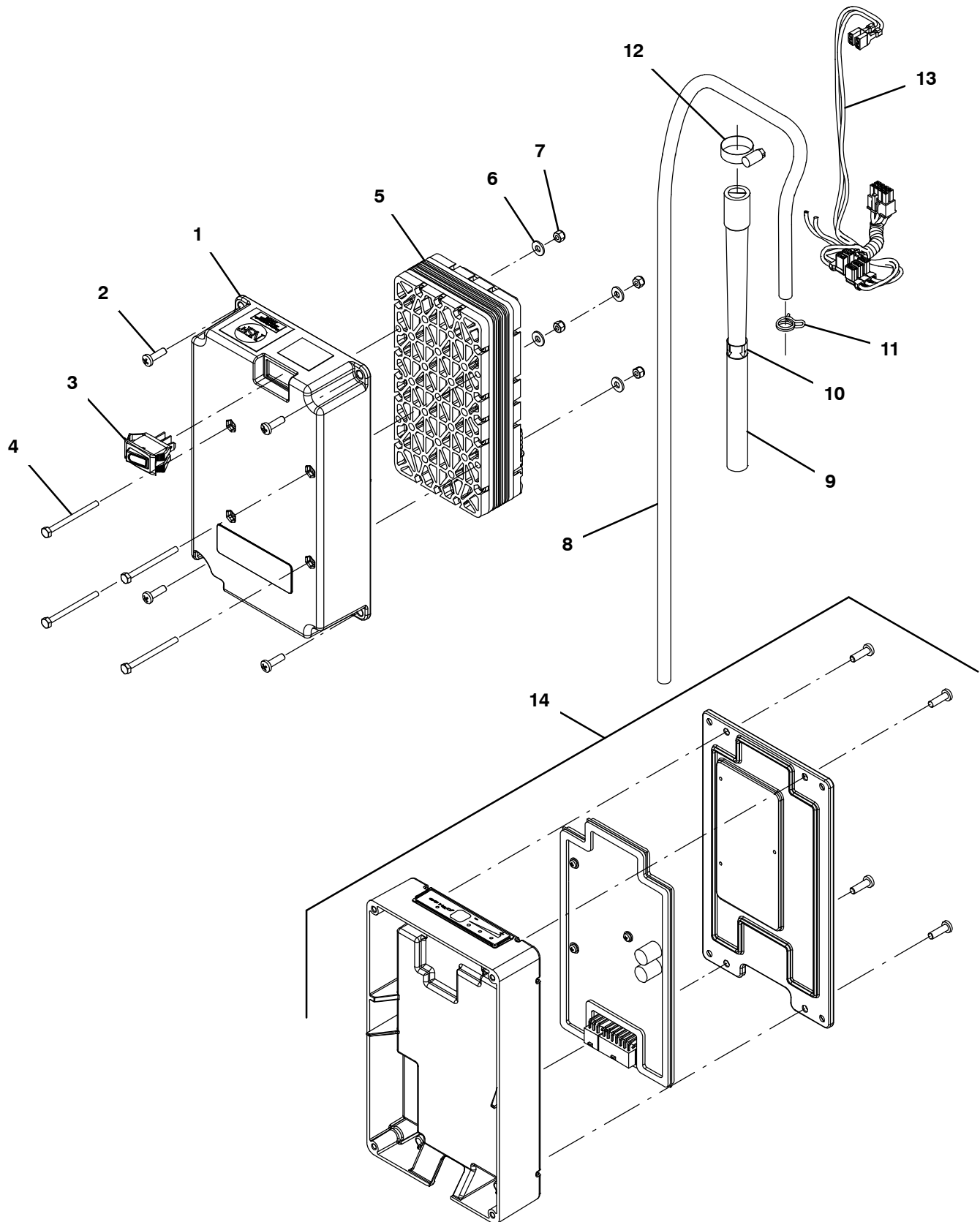


Fig. 2 – ec–H2O Nanoclean Module Assembly Breakdown, 9020643

Ref.	Part No.	Serial Number	Description	Qty.
▽	9020643	(00000000–) Module Kit, Replmt [Ec–H2o, B 02] (Includes ec–H2O NanoClean Cartridge)	1
▲▽	9014126	(00000000–) Ec–H2o Nc Kit [Module B, Plumbing]	1
▲▲	1 1208823	(00000000–) Housing, Module, Upper, Ec–H2o	1
▲▲	2 1015506	(00000000–) Screw, Pan, Phl, M5 X 16, Tcut [Plastic]	4
▲▲	3 1044393	(00000000–) Switch, Rocker, Spst, Mom	1
▲▲	4 32509	(00000000–) Screw, Hex, M4 X 0.70 X 50, Ss	4
▲▲	5 1235516	(00000000–) Electrode, 5 Plate [De Nora Tech]	1
▲▲	6 41579	(00000000–) Washer, Flat, 08, Ss	4
▲▲	7 33932	(00000000–) Nut, Hex, Lock, M4 X 0.70, NI, Ss	4
▲▲	8 1006415	(00000000–) Hose, Afmkt, Pvc, Clr, 0.25id, 03ft	1
▲▲	9 1208526	(00000000–) Hose, Molded, Bm08/Bm06	1
▲▲	10 1049637	(00000000–) Label, Direction [Ec–H2o]	1
▲▲	11 613735	(00000000–) Clamp, Hose, Wir, .40 – .42, Yel	1
▲▲	12 54333	(00000000–) Clamp, Hose, Wormdrive, 0.31–0.88d, .31w	1
▲▲	13 1073286	(00000000–) Harness, Ele, Module B2 [Ec–H2o]	1
▲▽	14 9020642*	(00000000–) Controller Kit, Replmt [Ec–H2o Nc]	1
▲▲	9013646	(00000000–) Cartridge, Ec–H2o Nanoclean Wcm, 270ml	1

* Requires Tennant *True* service or an authorized Tennant service provider.

▽ Assembly

▲ Included in Assembly

