

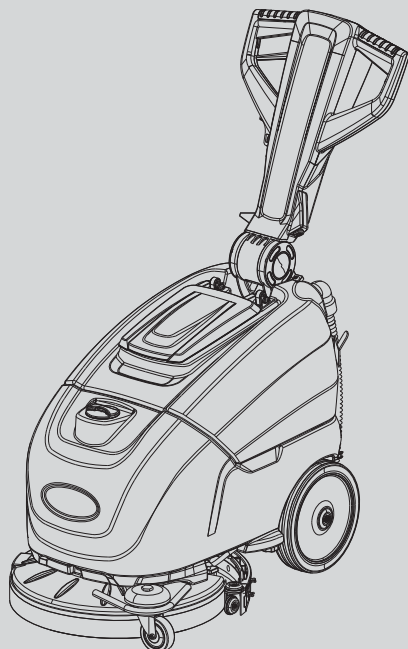
Region 1



# T191

**FLOOR SCRUBBER**

GEBRUIKERSHANDLEIDING (NL)



**Model Part No.:**  
**LPTE00701 - SCRUBBER [T191 45CM BR, CORDED, EU]**



**NEDERLANDS**  
**(Vertaling van de**  
**originele instructies)**

# **INHOUDSOPGAVE**

<b>TECHNISCHE EIGENSCHAPPEN</b> .....	<b>4</b>
<b>AFMETINGEN MACHINE</b> .....	<b>6</b>
<b>BELANGRIJKE VEILIGHEIDSAANWIJZINGEN</b> .....	<b>7</b>
<b>VEILIGHEIDSBORDEN</b> .....	<b>12</b>
<b>FIGUREN</b> .....	<b>14</b>
<b>ALGEMENE INFORMATIE</b> .....	<b>19</b>
Doel van de handleiding.....	19
Identificatie van de machine.....	19
Bij de machine gevoegde documentatie.....	19
<b>TECHNISCHE INFORMATIE</b> .....	<b>20</b>
Algemene beschrijving.....	20
Legenda.....	20
Gevaarzones.....	20
Accessoires.....	20
<b>VERPLAATSING EN INSTALLATIE</b> .....	<b>21</b>
Opheffen en vervoeren van de verpakte machine.....	21
Controles bij aflevering.....	21
Uitpakken.....	21
Elektrische aansluiting en aardaansluiting (modellen met snoer).....	21
Voedingsaccu's (modellen met accu).....	22
Accu's: voorbereiding.....	22
Accu's: installatie en aansluiting.....	23
Accu's: verwijdering.....	23
Opheffen en vervoeren van de machine.....	23
<b>PRAKTISCHE GIDS VOOR DE GEBRUIKER</b> .....	<b>24</b>
Bedieningselementen - Beschrijving.....	24
Montage en afstelling van het zuigrubber.....	25
Verplaatsing van de machine wanneer hij niet werkt.....	25
Montage en vervangen borstel / schuurpads.....	25
Reinigingsmiddelen - Gebruiksaanwijzingen.....	25
De machine voor het werk gereed maken.....	26
Werk.....	26
Na het werk:.....	27
Enkele nuttige tips voor het optimale gebruik van de schrobzuigmachine.....	27
Afvoer vuil water.....	27
Afvoer schoon water.....	27
<b>PERIODEN VAN INACTIVITEIT</b> .....	<b>28</b>
<b>ONDERHOUD EN OPLADEN VAN DE ACCU'S</b> .....	<b>28</b>
<b>INSTRUCTIES VOOR HET ONDERHOUD</b> .....	<b>28</b>
Onderhoud – Algemene regels.....	28
Gewoon onderhoud.....	29
Zuigrubberstrippen: vervanging.....	29
Zekeringen: vervanging.....	29
Periodiek onderhoud.....	29
Halfjaarlijkse werkzaamheden.....	29
Onderhoud.....	30
<b>STORINGEN, OORZAKEN EN REMEDIES</b> .....	<b>31</b>
Verhelpen van eventuele storingen.....	31
<b>FOUTCODE DISPLAY, VERSIE MET ACCU</b> .....	<b>32</b>
<b>AANBEVOLEN RESERVEONDERDELEN</b> .....	<b>32</b>

# TECHNISCHE EIGENSCHAPPEN

		B (versie met accu)	C (versie met netsnoer)
Breedte gereinigde baan	mm	455	455
	inch	17.91	17.91
Breedte zuigrubber	mm	545	545
	inch	21.45	21.45
Rendement per uur	m <sup>2</sup> /h	1631	1631
	ft <sup>2</sup> /h	17556	17556
Aantal borstels	aantal	1	1
Diameter borstel	mm	455	455
	inch	17.91	17.91
Max. borsteldruk	g/cm <sup>2</sup>	/	/
Draaisnelheid borstel	g/1°-RPM	150	140
Vermogen borstelmotor	W	400	450
	HP	0.53	0.60
Vermogen tractiemotor	W	/	/
Vermogen zuigmotor	W	294	461
	HP	0.39	0.61
Potenza macchina in condizioni medie di lavoro (P <sub>M</sub> )	W	528	828
	HP	0.70	1.11
Max. snelheid	Km/h	/	/
Schoonwatertank	L	28	28
	gal	7.39	7.39
Vuilwatertank	L	30	30
	gal	7.92	7.92
Diameter achterwielen	mm	250	250
	inch	9,84	9,84
Max. te nemen hellingsgraad	%	2	2
Brutogewicht (GVW)	kg	126	81
	lbs	277.78	178.57
Transportgewicht zonder accu's	kg	48	51
	lbs	105.82	112.44
Transportgewicht met accu's	kg	96	/
	lbs	211.64	/



Aantal accu's	aantal	2	/
Spanning machine, $V_M$	V	12X2	/
Capaciteit afzonderlijke accu	Ah (5h)	72	/
Tensione alimentazione rete, V	V / Hz	100-240Vac 50-60Hz	220-240Vac 50-60Hz
Ampere max, I	P	4	4,8
Afmetingen machine	mm	X=850 Z=1220 Z1=745 Y=575	X=850 Z=1220 Z1=745 Y=575
	inch	X=33.46 Z=48.03 Z1=29.33 Y= 22.63	X=33.46 Z=48.03 Z1=29.33 Y= 22.63
Afmetingen accuvak (lengte, breedte, hoogte)	mm	240x330x220	/
	inch	9.44x12.99x8.66	/
Afmetingen verpakking (lengte, breedte, hoogte)	mm	900x610x960	900x610x960
	inch	35.43x24.01x37.79	35.43x24.01x37.79
Geluidsrukniveau (EN 60704)	LpA (dBA)	73	72
Onzekerheid van de meting	K (dBA)	3	3
Op hand overgebrachte trillingen (IEC 60335-2-72)	ahv m/sec <sup>2</sup>	≤2,5	≤2,5
Onzekerheid van de meting, k	m/sec <sup>2</sup>	/	/
Trillingen op het lichaam	HBV m/sec <sup>2</sup>	/	/
Onzekerheid van de meting, k	m/sec <sup>2</sup>	/	/
Max. temperatuur water en reinigingsmiddel	°C	55	55
	°F	131	131
IP beschermingsgraad.	IP	IPX3	IPX3

Brutogewicht (GVW): toegestaan maximumgewicht bij vollast van de bedrijfsklare machine en zijn nuttige lading. Het brutogewicht van de machine omvat de schoonwatertank vol met schoon water, de lege vuilwatertank (halfvol bij recyclingsystemen), lege stofzakken, hopper geladen op nominale capaciteit, de grootste aanbevolen accu's, alle accessoires zoals kabels, slangen, schoonmaakmiddelen, bezems en borstels.

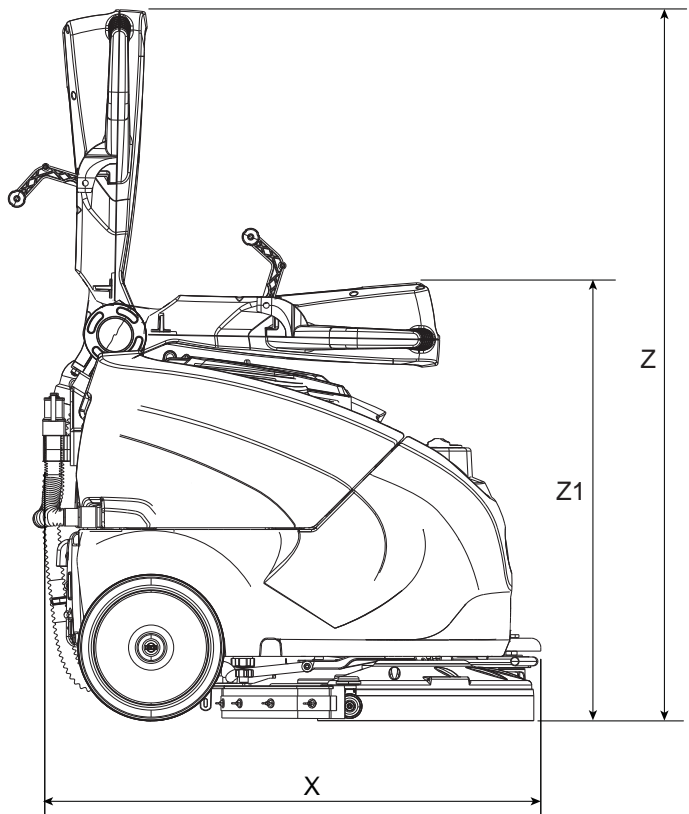
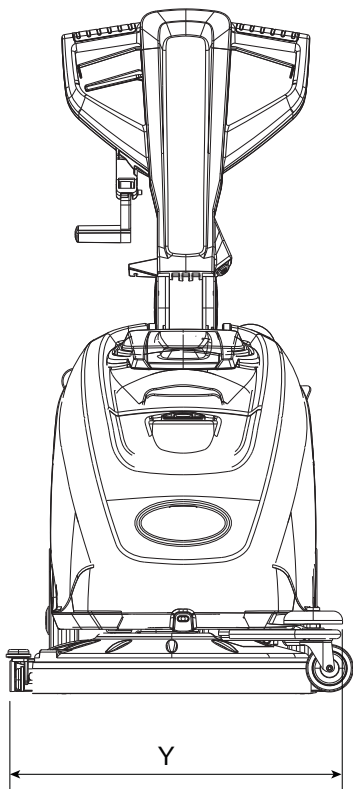
Vervoerd gewicht: verzendgewicht van de machine, met inbegrip van de accu's, maar zonder opties (bijvoorbeeld de bestuurderscabine, FOPS, tweede en derde zijborstel, frontale bevestiging voor de borstels), vers water (in het geval van scrubbers of gecombineerde machines) en het gewicht van een standaard bediener (75 kg).

Gegevens kunnen zonder voorafgaande kennisgeving gewijzigd worden

$V$  ,  $I$  : waarden voor opladen/voeding

$V_M$  ,  $P_M$  : machine in bedrijf (alle functies actief)

## AFMETINGEN MACHINE



X-Y-Z: Zie tabel "TECHNISCHE EIGENSCHAPPEN"

# **BELANGRIJKE** **VEILIGHEIDSAANWIJZINGEN**

- Lees de handleiding zorgvuldig door voordat u de machine voor het eerst in gebruik neemt.
- Bewaar de handleiding. Deze is een belangrijk onderdeel van de machine en moet bij de machine worden geleverd in geval van overdracht.

## **WAARSCHUWINGEN**

**De machine voldoet aan een hoog veiligheidsniveau, maar de veiligheid ervan kan alleen worden gegarandeerd als u de instructies in deze handleiding opvolgt.**

Gebruik volgens de voorschriften

- Deze machine is niet bestemd voor gebruik door personen (kinderen inbegrepen) met lichamelijke, zintuiglijke of geestelijke beperkingen of met onvoldoende ervaring of kennis.
- Het gebruik als speelgoed is niet toegestaan, voorkom dus dat de machine op die manier wordt gebruikt.
- Kinderen moeten onder toezicht staan om te verzekeren dat ze niet met het apparaat spelen.
- Reiniging en onderhoud van de machine mogen alleen worden uitgevoerd door volwassenen, die zich hiervan bewust zijn en in staat zijn om dit te doen.
- Het temperatuurbereik dat voor het gebruik van de machine is voorzien, ligt tussen +4°C/39,2°F en +40°C/104°F; wanneer de machine niet gebruikt wordt, ligt dit temperatuurbereik tussen +0°C/32°F en +50°C/122°F.
- De vochtigheidsgraad waarbij de machine onder alle omstandigheden kan werken is begrepen tussen 30% en 95%.
- De machine moet werken op een hoogte van minder dan 2000 m.
- Deze machine is bedoeld voor commercieel gebruik, bijvoorbeeld in hotels, scholen, ziekenhuizen, fabrieken, winkels, kantoren en bedrijven.
- De machine is uitsluitend bestemd voor binnengebruik.
- De machine mag alleen binnenshuis worden opgeslagen.
- Gebruik de machine niet voor het reinigen van vloeren met een hellingspercentage van meer dan 2%.
- Bij verplaatsing op steile hellingen moeten, om kanteling en/of ongecontroleerde versnelling te voorkomen, de schoon- en de vuilwatertank volledig geledigd worden en de accu's verwijderd worden.
- Parkeer de machine nooit op een helling.

## **Gevaar voor elektrische schokken**

- Schakel de machine uit voordat u reinigings- of onderhoudswerkzaamheden uitvoert: door de accu's los te koppelen, bij het model met accu; door de stekker uit het stopcontact te halen, bij het model met snoer.
- Verlaat de machine (model met netsnoer) niet wanneer deze op het stroomnet is aangesloten. Trek de stekker uit het stopcontact wanneer niet in gebruik.
- Als de machine niet naar behoren werkt, hard is geraakt, is gevallen, beschadigd, buiten is gelaten of in het water is gevallen, gebruik haar dan niet en neem contact op met gekwalificeerd technisch personeel van Tennant Cleaning of laat de werkzaamheden in een Tennant servicecentrum uitvoeren.
- Reinig de machine niet met water of een hogedrukreiniger.
- Voer nooit zelf reparaties aan de machine uit, neem contact op met een gekwalificeerde Tennant servicetechnicus of laat de werkzaamheden uitvoeren in een Tennant servicecentrum.

## **Brandgevaar**

- Gebruik deze machine niet om ontvlambare of brandbare vloeistoffen, zoals benzine, op te ruimen en gebruik de machine niet in gebieden waar deze vloeistoffen aanwezig kunnen zijn.
- Verwijder niets dat brandt of rookt, zoals sigaretten, lucifers of hete as.
- Plaats de machine niet op of in de buurt van een fornuis of een ander heet oppervlak: de accu kan in brand vliegen of ontploffen.

## **Risico op letsel**

- Houd haar, losse kleding, vingers en alle delen van het lichaam uit de buurt van openingen en bewegende delen.
- Vermijd elk contact met de bewegende delen van de machine (borstels en padhouders).
- Wees voorzichtig bij het reinigen van trappen.
- Gebruik de machine niet als de plastic onderdelen beschadigd zijn door vallen of stoten, bescherm uzelf tegen gebroken en scherpe stukken.
- Wij adviseren om de reinigingsmiddelen op een voor kinderen ontoegankelijke plek te bewaren en in geval van contact met de ogen of contact met de huid, deze onmiddellijk met rijkelijk water af te spoelen, en in geval van inslikken, onmiddellijk een arts te raadplegen.
- Volg de veiligheidsvoorschriften van de plaats waar u werkt met betrekking tot natte vloeren nauwgezet op.
- Plaats indien nodig veiligheidsborden op de natte vloer tijdens het gebruik van de machine.

## **Risico op schade door oneigenlijk gebruik**

- Gebruik uitsluitend originele reserveonderdelen van de fabrikant.
- Gebruik uitsluitend in de handel verkrijgbare reinigingsmiddelen. Schade aan de machine veroorzaakt door onjuist gebruik van het reinigingsmiddel

maakt de garantie van de fabrikant ongeldig.

- Stop geen voorwerpen in de ventilatieopeningen. Niet gebruiken met geblokkeerde openingen; verwijder stof, vuil, haar en alles wat de luchtstroom kan verminderen.
- Schakel alle bedieningselementen (modellen met netsnoer) uit alvorens de stekker te verwijderen.

### **Model met accu (acculader en accu)**

- Acculader: controleer het netsnoer van de acculader regelmatig op eventuele beschadiging; indien een beschadiging wordt geconstateerd, mag de apparatuur niet gebruikt worden.
- Controleer of de stopcontacten voor de stroomvoorziening van de acculader correct geaard zijn en beschermd worden door 2-polige vermogenschakelaars met differentieel:
  - Nominale stroom 10-16A
  - $I_{\Delta n}$  differentieelstroom: 0.03A
  - $I_{cn}$  onderbrekingskracht: 6000 A
  - Activering differentieel type AC
- Trek NIET aan het snoer van de acculader om dit uit het stopcontact te halen: trek de stekker uit het stopcontact, niet het snoer.
- Raak het snoer van de acculader NIET met natte handen aan.
- Gebruik GEEN verlengsnoeren voor de acculader.
- Houd vonken en vlammen uit de buurt van de accu.
- Rook NIET in de buurt van de accu of de acculader.
- Laad de accu NIET in de open lucht op.
- Stel de accu NIET bloot aan temperaturen boven 100°C / 212°F.
- Laad de accu op bij een temperatuur tussen +4°C/39 en +40°C/104°F.
- Sluit de klemmen van de accu of de acculader NIET kort met geleidende voorwerpen zoals paperclips, omdat de accu in brand kan vliegen of kan exploderen.
- Verpletter de accu NIET, laat hem niet vallen, verbranden of beschadigen.
- Gebruik NOOIT een accu die beschadigd is.
- Probeer bij gelaccu's niet het accudeksel te verwijderen om water of zuur in de cel(len) toe te voegen.
- Neem bij het gebruik van zuur voor buisvormige gepantserde accu's de veiligheidsaanwijzingen strikt in acht:
  - Het elektrolyt in de accu's is een oplossing van zwavelzuur, dus corrosief.
  - In geval van contact met de ogen onmiddellijk en overvloedig spoelen met water en een arts raadplegen.
  - Bij contact met huid of kleding met overvloedig water wassen.
  - Buiten het bereik van kinderen bewaren.
  - Draag geschikte handschoenen, oogbescherming en gezichtsbescherming.

- Controleer vóór het opladen of de ruimte goed geventileerd is.
- Verwijder de accu in overeenstemming met de plaatselijke milieuvoorschriften. Niet samen met het huisvuil weggooien.

### **Model met netsnoer**

- Controleer of de elektrische kenmerken van de machine (spanning, frequentie, stroomverbruik), vermeld op het serienummerplaatje, overeenkomen met die van het elektriciteitsnet.
- Controleer of de stopcontacten voor de stroomvoorziening van de acculader correct geaard zijn en beschermd worden door 2-polige vermogensschakelaars met differentieel:
  - Nominale stroom 10-16A
  - $I_{\Delta n}$  differentieelstroom: 0.03A
  - $I_{cn}$  onderbrekingskracht: 6000 A
  - Activering differentieel type AC
- Trek of verplaats de machine niet met het netsnoer, gebruik het snoer niet als een handvat, sluit de deur niet op het snoer en trek het snoer niet rond scherpe randen of hoeken. Plet het snoer niet met de machine. Houd het snoer uit de buurt van hete oppervlakken.
- Koppel de machine NIET van het stopcontact los door aan het snoer te trekken. Pak de stekker en niet het snoer beet om de stekker te verwijderen.
- Raak het netsnoer van de acculader NIET met natte handen aan.
- Dit apparaat moet geaard zijn. In geval van storingen of defecten biedt aarding de weg van de laagste elektrische weerstand om het risico van een elektrische schok te verminderen.
- De machine met snoer heeft een stekker met snoer met drie draden voor het gebruik van een geaard stopcontact. De geel-groene draad van het snoer is de massadraad: sluit deze draad uitsluitend aan op de massacontactpen van het stopcontact.
- De stekker moet op een geschikt stopcontact worden aangesloten, dat op de juiste manier is geïnstalleerd en volgens de plaatselijke voorschriften is geaard.
- Een verkeerde aansluiting of het niet aansluiten van de aardleiding van de machine kan leiden tot het risico van een elektrische schok.
- Neem contact op met een gekwalificeerde elektricien als u niet zeker weet of het stopcontact goed geaard is.
- Wijzig de bij de machine geleverde stekker niet, gebruik een stopcontact dat geschikt is voor de stekker van de machine, en als u het stopcontact wilt vervangen, dient u hiervoor een gekwalificeerd elektricien in te schakelen.
- Het gebruik van een adapter op de stekker van de machine is verboden.
- Om het risico van een elektrische schok te voorkomen, mag u alleen het verlengsnoer gebruiken dat bij de machine wordt geleverd.
- Tijdens het gebruik moet opgelet worden dat de draaiende borstel niet in contact komt met het verlengsnoer.

- Om het risico van lichamelijk letsel als gevolg van een losse verbinding tussen het netsnoer van de machine en het verlengsnoer te voorkomen, moet de verbinding regelmatig gecontroleerd worden; het gebruik een verlengsnoer met een losse verbinding kan leiden tot oververhitting, ontvlaming en kan het risico op brand verhogen.
- Om tijdens de werking het risico van verbreking tussen de stekker van de machine en het verlengsnoer te voorkomen, kan een knoop worden gemaakt zoals getoond in de figuur (fig. M), of kan het netsnoer worden vastgezet met de kabelklem op de handgreep van de machine zoals getoond in de figuur (fig. N).
- Controleer het netsnoer en de verlengkabel regelmatig en gebruik de machine in geen geval als deze beschadigd zijn; neem contact op met een gekwalificeerde Tennant-servicemonteur of laat de reparatie uitvoeren bij een Tennant-servicecentrum.

### **Onderhoud**












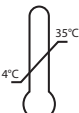
Alle onderhoudswerkzaamheden moeten worden uitgevoerd in een goed verlichte omgeving en pas na de machine te hebben losgekoppeld van de voeding (bij modellen met netsnoer, door de stekker uit het stopcontact te verwijderen, en bij modellen met accu, door de zekering van de accubrug te verwijderen); bij modellen met netsnoer is het tevens verplicht dat de bediener altijd vanuit elke positie kan controleren of de stekker uit het stopcontact is verwijderd tijdens de onderhoudswerkzaamheden.

Laat werkzaamheden aan de elektrische installatie en alle onderhouds- en reparatiewerkzaamheden (vooral die werkzaamheden die niet uitdrukkelijk in deze handleiding vermeld staan) uitsluitend door gespecialiseerd en ervaren technisch personeel van Tennant uitvoeren of laat de werkzaamheden uitvoeren bij een Tennant-servicecentrum. In geval van vervanging van het netsnoer, de stekker of de klemmen, de reparatie uitvoeren door de elektrische aansluitingen en de kabelklem op passende wijze te bevestigen, zodat de weerstand van het snoer tegen trekken gegarandeerd is.



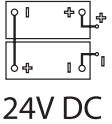
# **BEWAAR DEZE INSTRUCTIES**



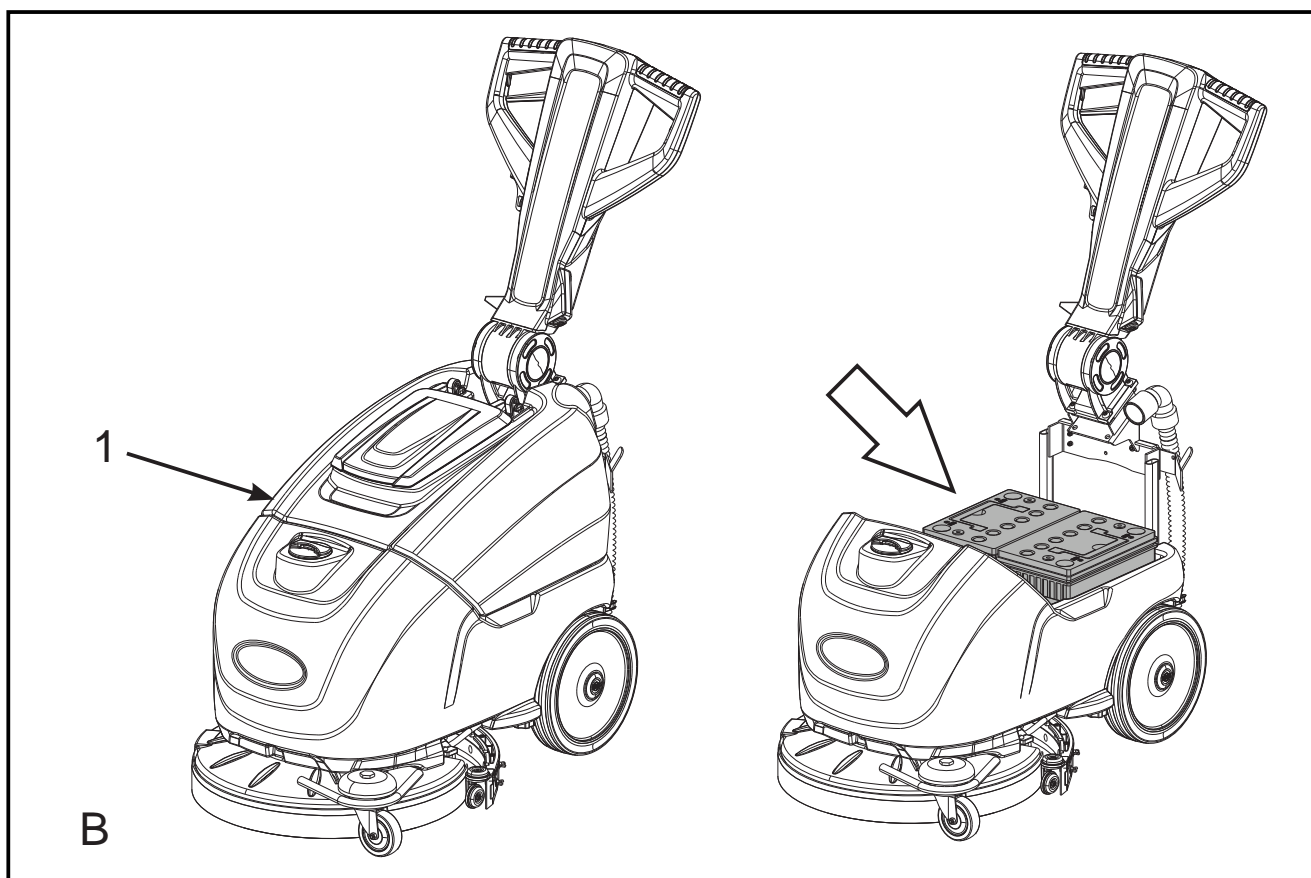
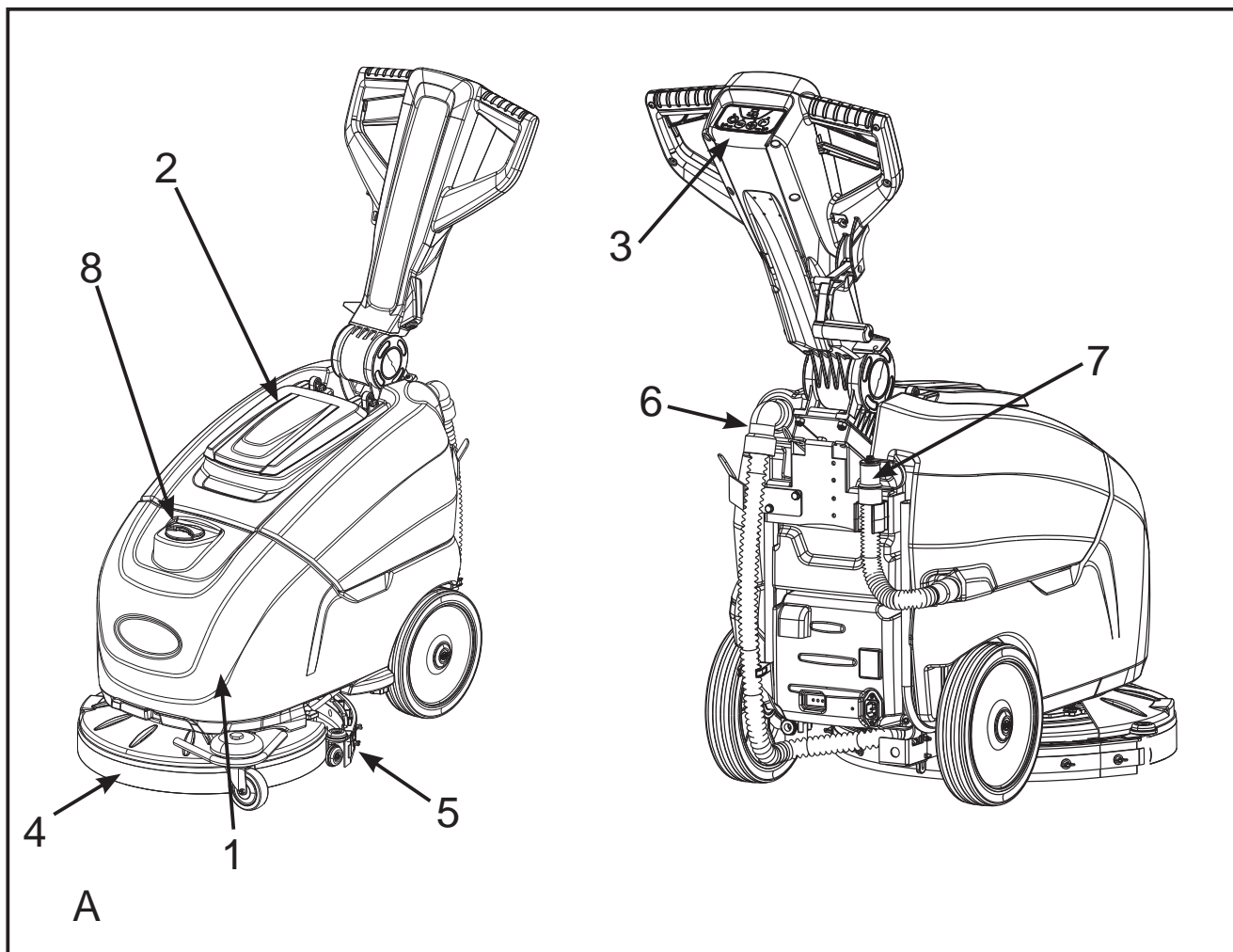
## VEILIGHEIDSBORDEN

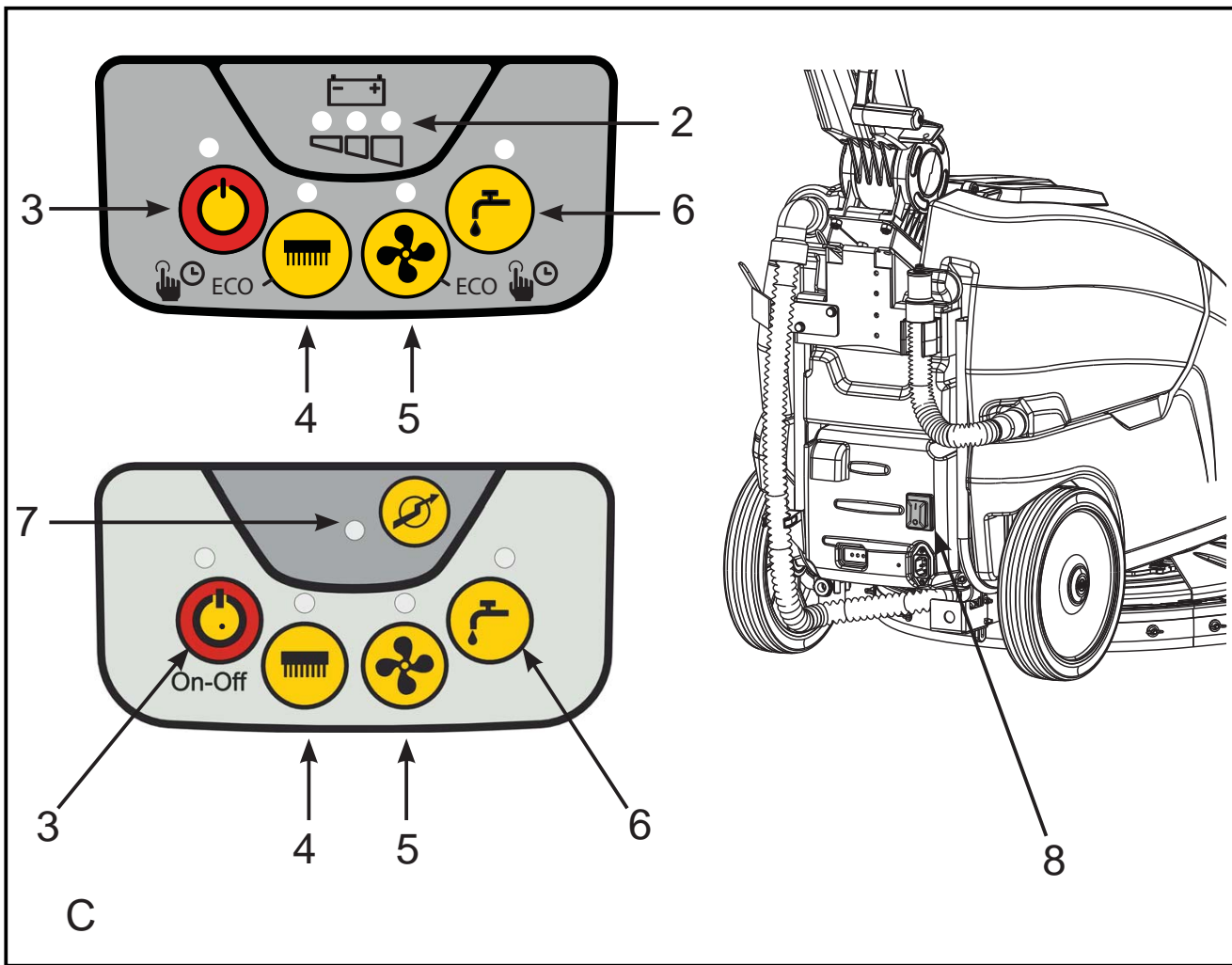
	MAX. TE NEMEN HELLINGSGRAAD
	GEBRUIKERSHANDLEIDING, INSTRUCTIES VOOR DE WERKING
	LEES DE GEBRUIKERSHANDLEIDING
	GELIJKSTROOMSYMBOOL
	ISOLATIEKLASSE, DEZE INDELING IS SLECHTS GELDIG VOOR APPARATEN DIE OP ACCU'S WERKEN.
	AARDINGSSYMBOL, GEEFT ELK AANSLUITPUNT AAN DAT BESTEMD IS OM OP EEN EXTERNE GELEIDER TE WORDEN AANGESLOTEN TER BESCHERMING TEGEN ELEKTRISCHE SCHOKKEN IN GEVAL VAN EEN STORING.
	SYMBOOL VAN START WERKING MACHINE
	SYMBOOL VAN STOP WERKING MACHINE
	SYMBOOL VAN ONDERBREKING (STAND-BY) WERKING MACHINE
	SPECIAAL AFVAL, NIET SAMEN MET NORMAAL AFVAL VERWIJDEREN.
	OPGELET, SCHUURGEVAAR
	MINIMUM- EN MAXIMUMTEMPERATUUR VLOEISTOF IN DE TANK



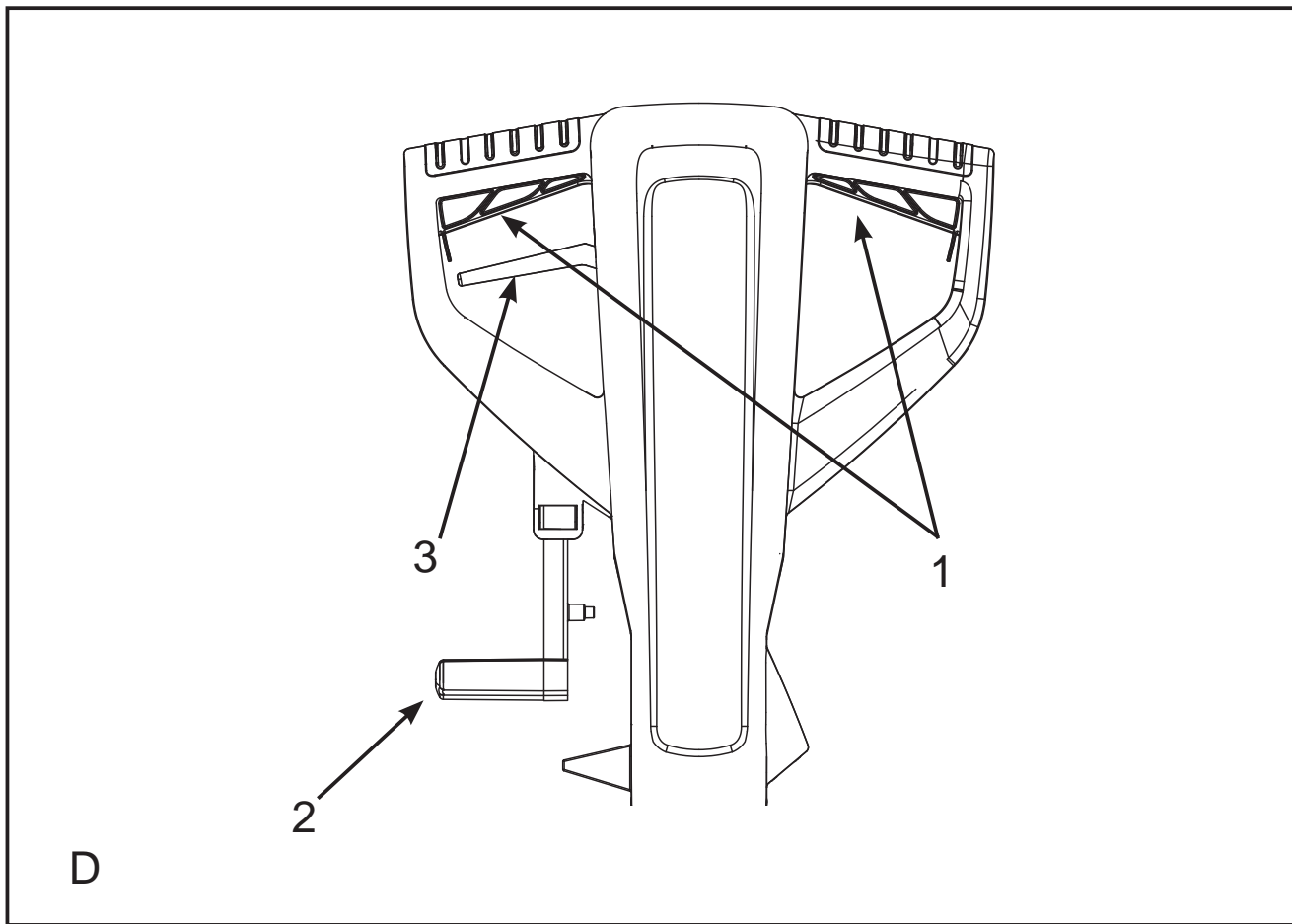
	<p>LET OP, BESCHERMEN TEGEN REGEN</p>
	<p>LET OP, BESCHERMEN TEGEN DIRECT ZONLICHT.</p>
 <p>24V DC</p>	<p>OPSTELLING EN VERBINDING ACCU'S</p>

# FIGUREN

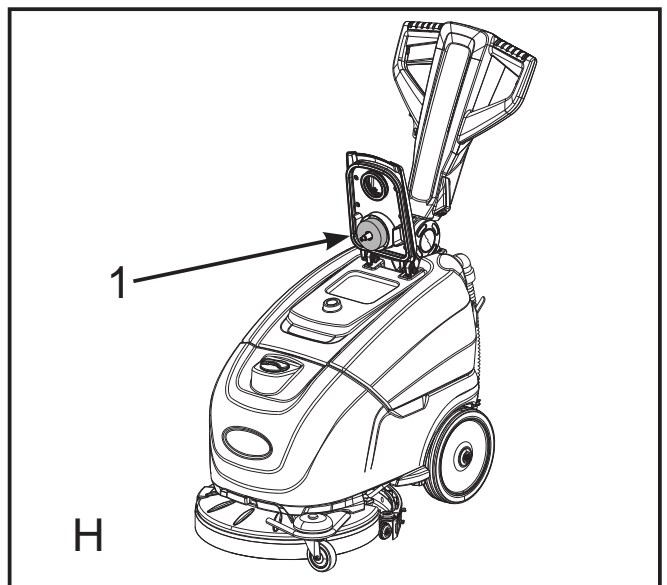
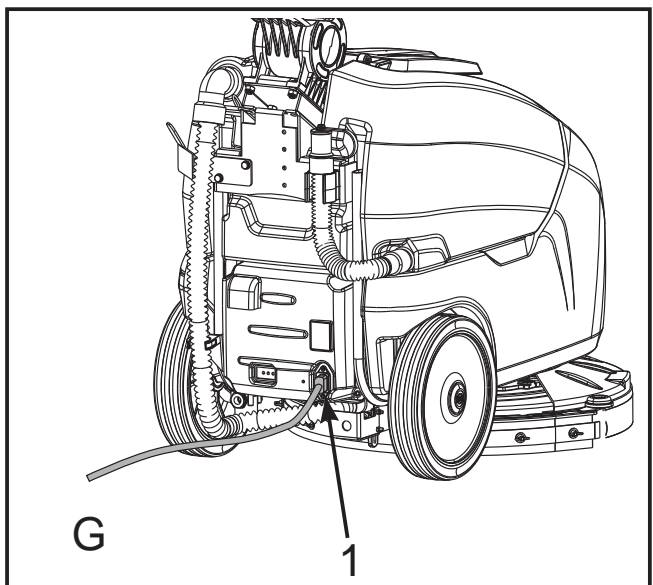
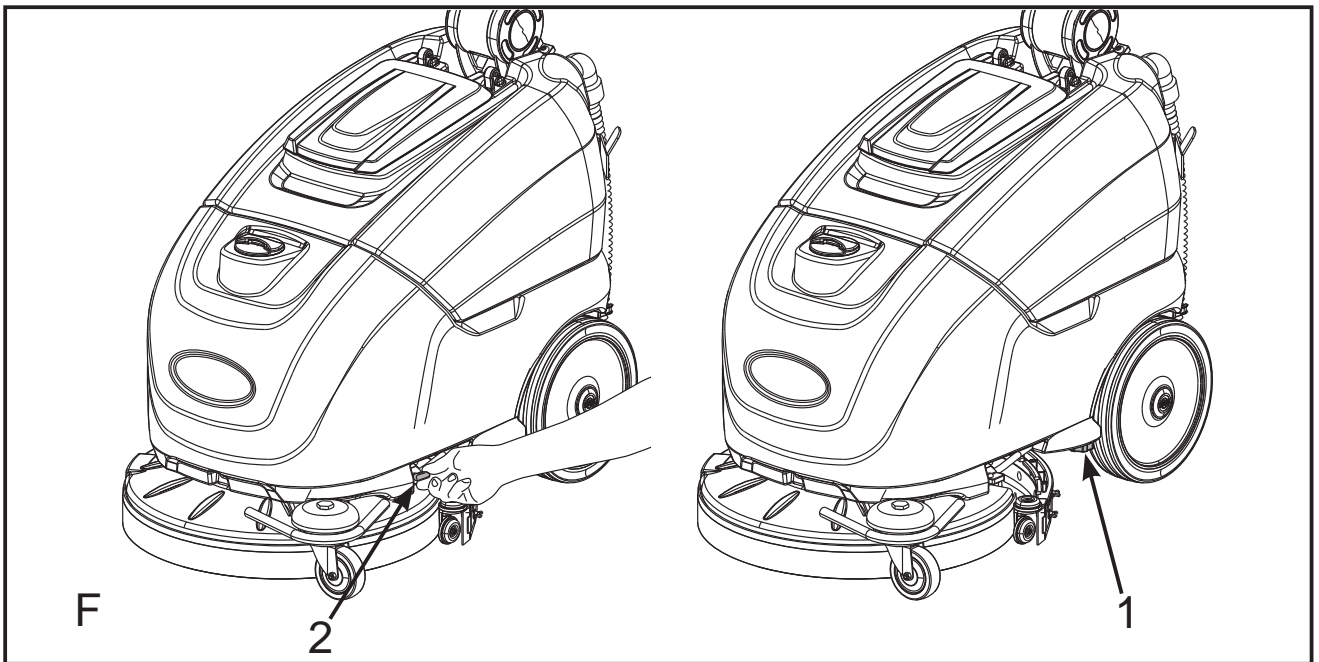
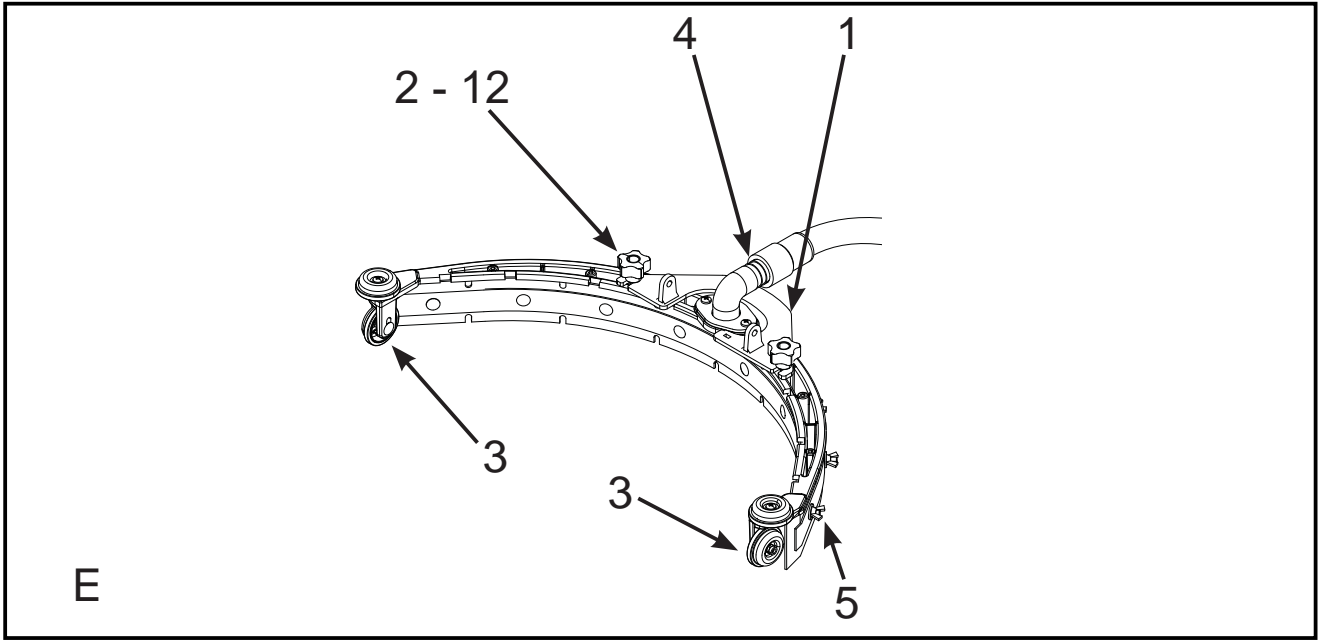


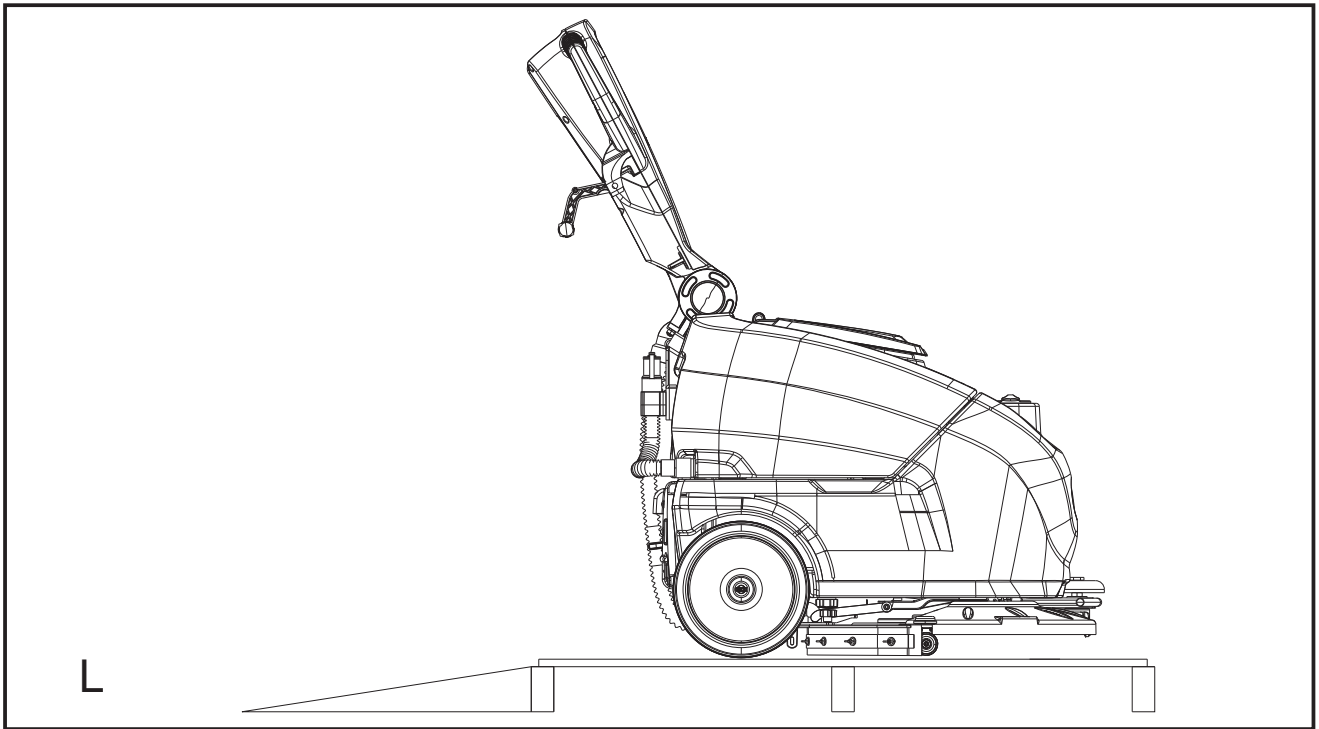
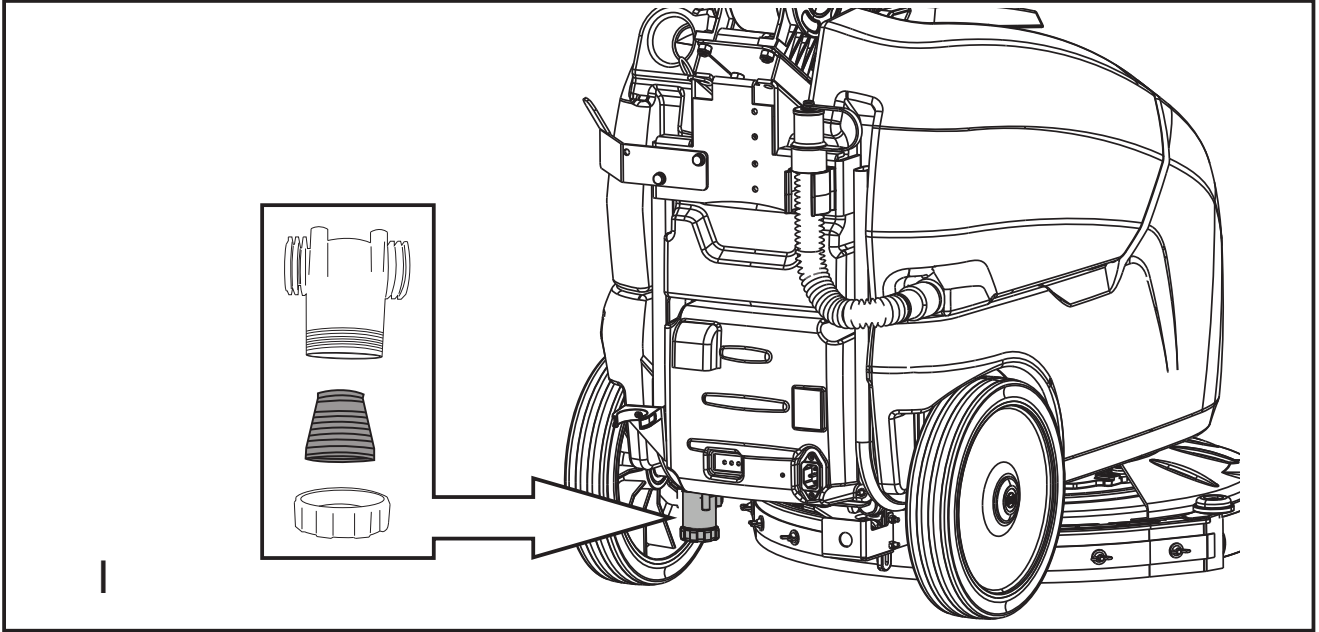


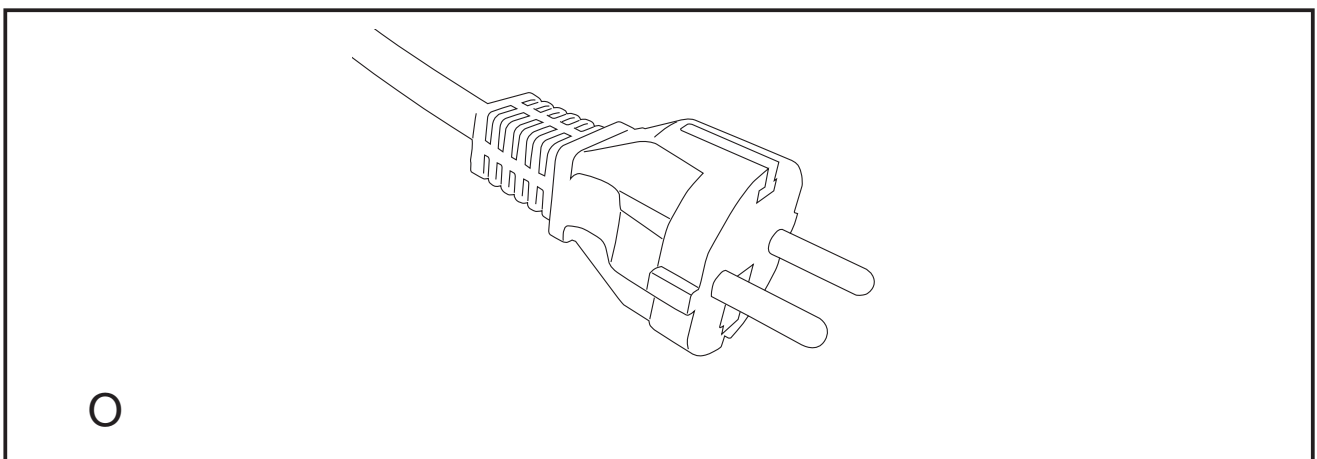
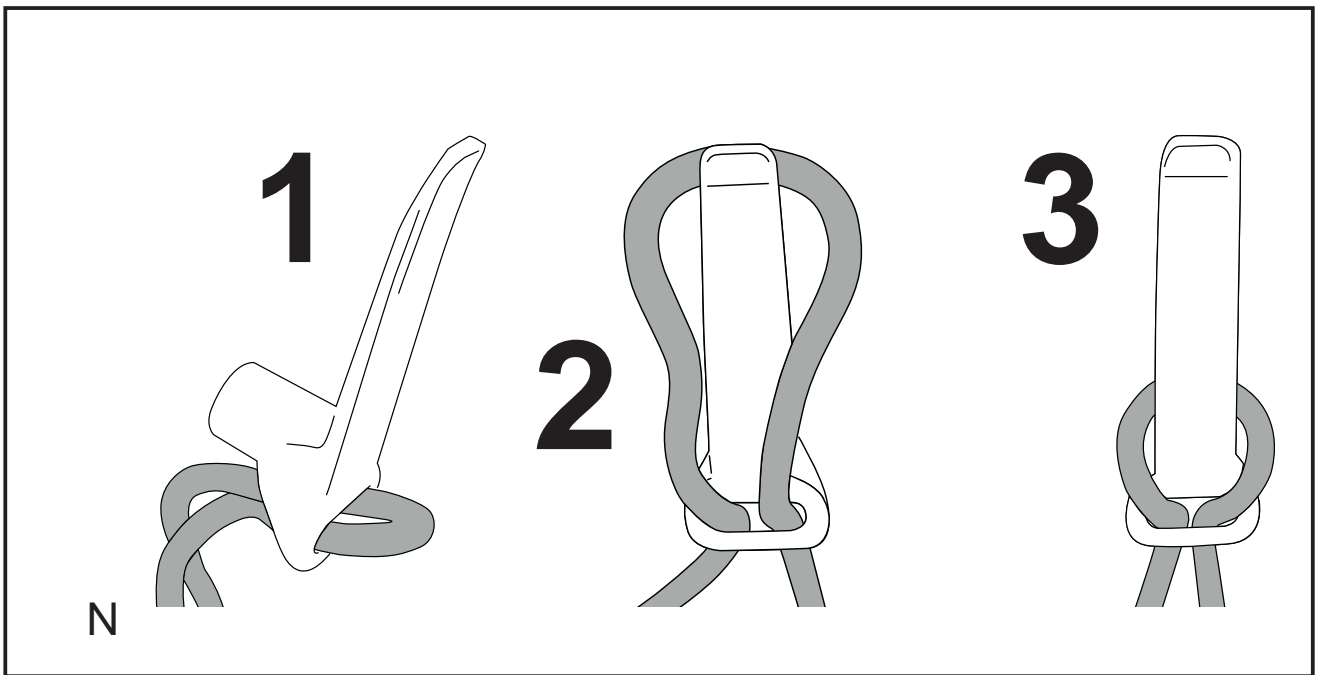
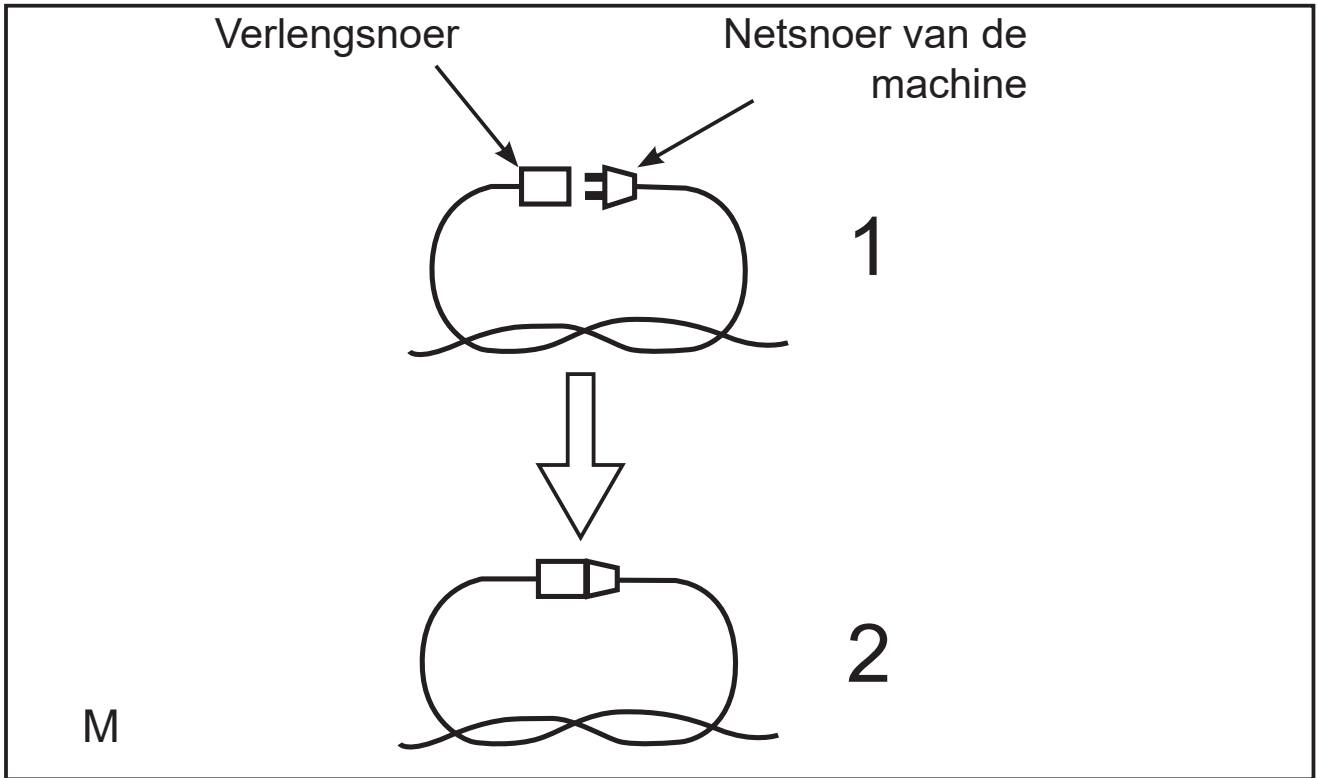
C



D







# ALGEMENE INFORMATIE

## INFORMATIE

Raadpleeg deze handleiding aandachtig alvorens met enige werkzaamheid aan de machine te beginnen.

### Doel van de handleiding

Deze handleiding is opgesteld door de fabrikant en maakt deel uit van de uitrusting van de **machine**<sup>1</sup>.

Deze handleiding stelt het doel vast waarvoor de machine gebouwd is en bevat alle nodige informatie voor de **gebruikers**<sup>2</sup>.

Behalve deze handleiding, die de benodigde informatie voor de gebruikers bevat, zijn andere publicaties opgesteld die specifieke informatie voor de **onderhoudstechnici**<sup>3</sup> bevatten.

De eventuele aanduidingen RECHTS en LINKS, RECHTSOM en LINKSOM in dit boekje worden t.o.v. de voortbewegingsrichting van de machine bedoeld.

De inachtneming van de aanwijzingen garandeert de veiligheid van de mens en van de machine, zuinige bedrijfskosten, de kwaliteit van de resultaten en een langere levensduur van de machine zelf. Het niet in acht nemen van de voorschriften kan schade voor de mens, de machine, de te reinigen vloer en het milieu met zich meebrengen. Raadpleeg de inhoudsopgave voorin in de handleiding voor het snel opzoeken van de onderwerpen.

De tekstgedeelten die niet over het hoofd gezien mogen worden zijn vet gedrukt en worden voorafgegaan door de hieronder getoonde en uitgelegde symbolen.

## GEVAAR

**Geeft aan dat moet worden opgelet dat geen ernstige gevolgen optreden die de dood of mogelijk gevaar voor de gezondheid van het personeel kunnen veroorzaken.**

## LET OP

**Geeft aan dat moet worden opgelet dat geen ernstige gevolgen optreden die schade aan de machine, de omgeving waarin men werkt of economische verliezen kunnen veroorzaken.**

## INFORMATIE

### Aanwijzingen van bijzonder belang.

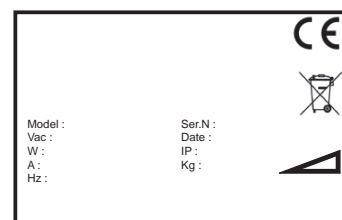
De fabrikant kan, in het kader van continue ontwikkeling en bijwerking van het product, zonder voorafgaande kennisgeving wijzigingen doorvoeren.

Ook al wijkt de machine in uw bezit in belangrijke mate af van de afbeeldingen in deze handleiding, zijn de veiligheid en de informatie over de machine verzekerd.

### Identificatie van de machine

De serienummerplaat vermeldt de volgende informatie:

- ▶ Identificatie van de fabrikant.
- ▶ Model.
- ▶ Serienummer.
- ▶ Fabricagejaar.
- ▶ Voedingsspanning (waarde voor opladen/voeding).
- ▶ Stroomsterkte (waarde voor opladen).
- ▶ Brutogewicht (GVW).
- ▶ IP beschermingsgraad.
- ▶ Machinespanning (onder gemiddelde werkomstandigheden).
- ▶ Machinevermogen (onder gemiddelde werkomstandigheden).
- ▶ Maximaal te nemen hellingsgraad.



### Bij de machine gevoegde documentatie

- ▶ gebruikershandleiding;
- ▶ EG-conformiteitsverklaring.
- ▶ Gebruikershandleiding van de acculader.
- ▶ Wall Chart.

**1** De definitie "machine" vervangt de handelsnaam waarop deze handleiding betrekking heeft.

**2** Dit zijn de mensen die als taak hebben om de machine te gebruiken zonder ingrepen te verrichten die een duidelijke technische vaardigheid vereisen.

**3** Dit zijn de mensen die de ervaring, technische opleiding, kennis van voorschriften en wetten bezitten en die in staat zijn om de benodigde activiteiten te verrichten en om mogelijke gevaren te herkennen en te voorkomen die tijdens de verplaatsing, de installatie, het gebruik en het onderhoud van de machine kunnen optreden.



# **TECHNISCHE INFORMATIE**

## **Algemene beschrijving**

De machine in kwestie is een schrobzuigmachine die gebruikt kan worden voor het zuigen, schrobben en drogen van vlakke, horizontale, gladde of licht geribbelde, gelijkmatige vloeren die vrij van obstakels zijn.

De machine is bestemd voor commercieel gebruik, bijvoorbeeld in hotels, scholen, ziekenhuizen, fabrieken, winkels en verhuurbedrijven.

De machine is uitsluitend bestemd voor binnengebruik.

Hij is zowel met accu- als met stroomvoeding beschikbaar, om aan alle behoeften inzake werkingsduur en gewicht te kunnen voldoen.

De schrobzuigmachine verdeelt een juist gedoseerde oplossing van water en reinigingsmiddel over de vloer en schrobt de vloer zodanig dat het vuil wordt verwijderd. Door met de nodige aandacht het reinigingsmiddel en de borstels (of schuurpads) uit het uitgebreide assortiment beschikbare accessoires te kiezen, kan de machine aan de meest uiteenlopende combinaties van soorten vloer en vuil aangepast worden.

Een geïntegreerd vloeistofopzuigsysteem zorgt ervoor dat de zojuist geschrobde vloer gedroogd wordt. Het drogen gebeurt door middel van de onderdruk van de vuilwatertank die door de zuigmotor wordt geproduceerd. Het zuigrubber, dat op de tank is aangesloten, zorgt voor de opname van het vuile water.

## **Legenda**

De belangrijkste onderdelen van de machine zijn (fig. A):

- ▶ de schoonwatertank (fig. A, ref. 1): dient voor het bevatten en vervoeren van het mengsel van schoon water en reinigingsproduct;
- ▶ de vuilwatertank (fig. A, ref. 2): dient voor het opvangen van het vuile water dat tijdens het schrobben van de vloer wordt opgezogen;
- ▶ bedieningspaneel (fig. A, ref. 3);
- ▶ kopgroep (fig. A, ref. 4): het belangrijkste onderdeel is de borstel die de reinigungsoplossing over de vloer verdeelt en voor verwijdering van het vuil zorgt;
- ▶ zuigrubber (fig. A, ref. 5): heeft als taak om de vloer te wassen en dus te drogen, door het hierop liggende water op te zuigen;

## **Gevaarzones**

- ▶ Tankgroep: bij bepaalde reinigingsmiddelen bestaat er gevaar op irritatie van ogen, huid, slijmvliezen, luchtwegen en verstikking. Gevaar wegens het vuil dat uit de omgeving wordt opgenomen (bacteriën en chemische stoffen). Gevaar van beklemming tussen de twee tanks wanneer de vuilwatertank op de schoonwatertank geplaatst wordt.
- ▶ Bedieningspaneel: gevaar van kortsluiting.
- ▶ Onderste gedeelte van de schrobkop: gevaar wegens rotatie van de borstel.
- ▶ Achterste wielen: gevaar van beklemming tussen wiel en frame.
- ▶ Accuvak (ondergebracht in de schoonwatertank): gevaar op kortsluiting tussen de polen van de accu's en aanwezigheid van waterstof tijdens de laadfase.

## **Accessoires**

### **INFORMATIE**

Voor een volledige lijst van beschikbare accessoires, zie de lijst van aanbevolen reserveonderdelen.



# **VERPLAATSING EN INSTALLATIE**

## **Opheffen en vervoeren van de verpakte machine**

### **LET OP**

**Controleer tijdens alle hefwerkzaamheden of de verpakte machine stevig bevestigd is, om onverwachts omkantelen of vallen te voorkomen.**

**Het laden/lossen uit de vervoersmiddelen moet met passende verlichting gebeuren.**

De machine die door de fabrikant verpakt is op een houten pallet, moet met geschikte hefmiddelen (zie de richtlijn 2006/42/EEG en latere wijzigingen en/of aanvullingen) op het vervoersmiddel worden geladen en eenmaal op bestemming gearriveerd, met gelijksoortige hefmiddelen gelost worden.

Het opheffen van het verpakte machinelichaam mag uitsluitend verricht worden met een vorkheftruck. Hanteer met de nodige aandacht, voorkom stoten en keer de lading niet om.

### **Controles bij aflevering**

Op het moment van aflevering door de vervoerder, aandachtig controleren of de verpakking en de hierin bevatte machine intact zijn. Indien de machine schade heeft opgelopen, de omvang hiervan ook aan de vervoerder laten constateren; voordat de goederen geaccepteerd worden, zich schriftelijk voorbehouden om een aanvraag tot schadevergoeding in te dienen.

### **Uitpakken**

### **LET OP**

**Degenen die de machine uitpakken, moeten de nodige persoonlijke beschermingsmiddelen dragen (handschoenen, bril, enz.) om het risico van letsel te beperken.**

Verwijder de machine uit zijn verpakking door de volgende handelingen uit te voeren:

- ▶ snij de plastic banden met een schaar of nijptang door en verwijder ze;
- ▶ open de verpakking;
- ▶ Haal de machine met behulp van een oprijplaat van de pallet af (fig. L);
- ▶ verwijder de enveloppen in de verpakking en controleer de inhoud:
  - ▶ Gebruikershandleiding;
  - ▶ CE-conformiteitscertificaat.
  - ▶ Gebruikershandleiding van de acculader.
  - ▶ Wall Chart.
  - ▶ Accubrugstukken met zekering (alleen model met accu);
  - ▶ Verlengsnoer acculader met SCHUKO-stekker (versie met accu);
  - ▶ Verlengsnoer acculader met UK-stekker (versie met accu);
- ▶ maak de buitenkant van de machine schoon met inachtneming van de veiligheidsvoorschriften;
- ▶ zodra de machine uit de verpakking is genomen, kunnen de accu's (model met accu) geïnstalleerd worden of de elektrische aansluitingen (model met netsnoer) worden gemaakt: zie hiervoor de betreffende paragrafen.

Bewaar de verpakkingselementen, aangezien deze opnieuw gebruikt kunnen worden om de machine te beschermen als deze van gebruiksplaats verandert of voor reparatie naar een werkplaats verstuurd moet worden.

In tegengesteld geval moeten de verpakkingselementen verwerkt worden volgens de geldende wetgeving.

### **Elektrische aansluiting en aardaansluiting (modellen met snoer)**

Op de serienummerplaat zijn de elektrische kenmerken van de machine aangegeven: controleer of de frequentie en de spanning overeenkomen met die van de installatie van de omgeving waar men werkt. Voor wat betreft de spanning, vermelden we dat de modellen die op de plaat een waarde van 230 V aangeven, gebruikt kunnen worden voor spanningen van 220 tot 240 V. Hetzelfde geldt voor modellen met 115 V, die tussen 110 en 120 V gebruikt kunnen worden. Om het risico van een elektrische schok te voorkomen, mag u alleen het verlengsnoer gebruiken die bij de machine wordt geleverd en dat is voorzien van een soortgelijke aarding als in de figuur (fig. O). Controleer of de machine is aangesloten op een stopcontact met dezelfde configuratie als de stekker.

Er mag geen adapter worden gebruikt met deze machine.

De frequentie vermeld op het typeplaatje moet altijd gelijk zijn aan de netspanning.

## LET OP

Controleer of de elektrische installatie voorzien is van een geschikte aardleiding en of de stopcontacten de continuïteit van de aardgeleiders garanderen.

## GEVAAR

Het niet in acht nemen van deze voorschriften kan ernstig letsel/schade aan personen en zaken veroorzaken en brengt het vervallen van de garantie met zich mee.

## Voedingsaccu's (modellen met accu)

### GEVAAR

De installatie en de aansluiting / verwijdering van de accu's moeten worden uitgevoerd door technisch personeel dat door TENNANT gekwalificeerd is (hierna 'gekwalificeerd personeel' genoemd)

Op deze machines kunnen twee verschillende soorten accu's geïnstalleerd worden:

- ▶ gepantserde buisvormige accu's: vereisen periodieke controle van het elektrolytpeil. Wanneer nodig, alleen met gedistilleerd water bijvullen totdat de platen bedekt zijn en niet te veel bijvullen (max. 5 mm boven de platen).
- ▶ gelaccu's: dit type accu vereist geen onderhoud. De technische kenmerken moeten overeenkomen met die aangegeven in de paragraaf met de technische gegevens van de machine: het gebruik van zwaardere accu's kan namelijk de wendbaarheid nadelig beïnvloeden en de borstelmotor oververhitten; toepassing van accu's met lagere capaciteit en gewicht vereisen daarentegen frequenter opladen. De accu's moeten opgeladen, droog en schoon zijn en de aansluitingen moeten goed bevestigd zijn.

## Accu's: voorbereiding

### GEVAAR

Tijdens de installatie of onderhoud aan de accu's, moet het gekwalificeerd personeel de persoonlijke beschermingsmiddelen (handschoenen, veiligheidsbril, beschermende overall, enz.) dragen die nodig zijn om het risico van letsel te beperken, uit de buurt van eventueel open vuur blijven, en mag het niet de polen van de accu's kortsluiten, geen vonken veroorzaken en niet roken.

De accu's worden gewoonlijk met zuur geladen en klaar voor gebruik geleverd.

Wanneer men droge accu's gebruikt, moeten ze alvorens ze aan boord worden gemonteerd, met de volgende procedure geactiveerd worden:

- ▶ ▶ vul, nadat de pluggen van de accu's zijn verwijderd, alle elementen met de specifieke zwavelzuuroplossing (zie tabel hieronder), totdat de platen volledig bedekt zijn (schenk minstens een paar keer over elk element);

Kamertemperatuur °C	Kamertemperatuur °F	% Zwavelzuur	% Gedistilleerd water
> + 35°C	> + 95°F	25%	75%
0°C tot + 35°C	+ 32°F tot + 95°F	30%	70%
0°C tot + 20°C	+ 32°F tot + 4°F	40%	60%
< - 20°C	< + 4°F	45%	55%

- ▶ laat 4 à 5 uur rusten, om de luchtballen de tijd te geven om naar het oppervlak te stijgen en de platen om de elektrolyt te absorberen;
- ▶ controleer of het elektrolytpeil nog boven de platen staat. Vul in tegengesteld geval het peil bij met zwavelzuuroplossing;
- ▶ sluit de pluggen weer;
- ▶ monteer de accu's in de machine (volgens de hieronder aangegeven procedure).

Het is nu het juiste moment om een eerste oplading uit te voeren alvorens de machine in bedrijf te stellen: houdt u zich voor deze handeling aan hetgeen in de betreffende paragraaf is geschreven.

## Accu's: installatie en aansluiting

### GEVAAR

Controleer of alle schakelaars op het bedieningspaneel in de stand "0" (uit) staan.

Let op dat op de pluspolen uitsluitend klemmen worden gemonteerd die met het symbool "+" zijn gemerkt.

Controleer de lading van de accu's niet door middel van vonkvorming.

Houdt u zich nauwlettend aan de hieronder beschreven aanwijzingen, aangezien een eventuele kortsluiting van de accu's hun explosie kan veroorzaken.

- ▶ Controleer of de vuilwatertank leeg is (ledig hem eventueel: zie de specifieke paragraaf).
- ▶ Verwijder de vuilwatertank (fig. B, ref. 1) van de schoonwatertank, door hem naar boven te trekken. Controleer echter eerst of de zuigslang en de afvoerslang van de vuilwatertank uit hun zittingen zijn verwijderd.
- ▶ Installeer de accu's en sluit ze aan volgens de tekening op de schoonwatertank.

### LET OP

Monteer de accu's in de machine met middelen die voor hun gewicht geschikt zijn.

De plus- en minpolen hebben een verschillende doorsnede.

- ▶ Sluit de klemmen van de accubedrading en van de brug met klemmen op de polen van de accu's vast.
- ▶ Trek de klemmen op de polen aan en bedek ze met vaseline.
- ▶ Plaats de vuilwatertank op de schoonwatertank.
- ▶ Gebruik de machine volgens de instructies die hierna zijn aangegeven.

## Accu's: verwijdering

### GEVAAR

Tijdens het verwijderen van de accu's moet het gekwalificeerd personeel de persoonlijke beschermingsmiddelen (handschoenen, veiligheidsbril, beschermende overall, veiligheidsschoeisel, enz.) dragen die nodig zijn om het risico van letsel te beperken; het moet controleren of alle schakelaars op het bedieningspaneel in de stand "0" (uit) staan en of de machine is uitgeschakeld, uit de buurt van eventueel open vuur blijven, niet de polen van de accu's kortsluiten, geen vonken veroorzaken en niet roken en vervolgens als volgt te werk gaan:

- ▶ maak de klemmen van de accubedrading en de brug los van de polen van de accu's.
- ▶ verwijder, indien aanwezig, de verankerings-elementen van de accu's aan het onderstuk van de machine.
- ▶ hef de accu's met geschikte transportmiddelen uit het vak op.

## Opheffen en vervoeren van de machine

### LET OP

Alle fases moeten altijd worden uitgevoerd in een omgeving met voldoende verlichting en door de veiligheidsmaatregelen te treffen die het meest geschikt voor de situatie zijn.

De gebruiker dient voor zijn veiligheid altijd de persoonlijke beschermingsmiddelen te gebruiken.

De machine moet op de volgende manier op een vervoersmiddel geladen worden:

- ▶ ledig de vuilwatertank en de schoonwatertank;
- ▶ Zet de machine op de pallet vast;
- ▶ hef de pallet op (met de machine) met een vorkheftruck en laad haar op het vervoersmiddel;
- ▶ veranker de machine met het vervoermiddel d.m.v. kabels die met de pallet en de machine verbonden zijn.

# **PRAKTISCHE GIDS VOOR DE GEBRUIKER**

## **Bedieningselementen - Beschrijving**

Onder verwijzing naar fig. C, heeft de machine de volgende bedieningselementen en controlelampjes.

- ▶ Lampje voedingsspanning (fig. C, ref. 7 - alleen model met netsnoer): groen, geeft aan dat het netsnoer van de machine op het stroomnet is aangesloten.
- ▶ Controlelampje acculading (fig. C, ref. 2 - alleen modellen met accu): bestaat uit 3 leds van rode, gele en groene kleur die het laadniveau van de accu aangeven. De mogelijke situaties zijn:
  - ▶ rode en groene led branden, gele lede knippert: accuspanning > 30.0 V;
  - ▶ rode, gele en groene led branden: accuspanning 30.0-23.3 V;
  - ▶ rode en gele led branden: accuspanning 23.5-22.5 V;
  - ▶ rode led brandt: accuspanning 22.5-21.9 V;
  - ▶ rode led knippert: accuspanning 21.9-21.4 V, accu's volledig leeg; na enkele seconden worden de borstel en de zuigunit geblokkeerd;
- ▶ Hoofdschakelaar dashboard - (fig. C, ref. 3): schakelt de elektrische voeding voor alle functies van de machine in (led aan) of uit (led uit) (houd de knop minstens 4 seconden ingedrukt om de machine uit te schakelen).
- ▶ Hoofdschakelaar - (fig. C, ref. 8 - alleen model met netsnoer): schakelt de elektrische voeding voor alle functies van de machine in en uit.
- ▶ Borstelknop met lichtgevend controlelampje (fig. C, ref. 4): activeert ("led aan") en inactieveert ("led uit") de functie "Borstel"; de borstel treedt alleen in werking door de "bedieningshendel borstel" te bedienen. ECO-werking (alleen modellen met accu), zorgt voor een vermindering van het vermogen van de borstelmotor met 20%; bedien, om deze functie te activeren, de "bedieningshendel borstel" en druk vervolgens enkele seconden op de drukknop totdat de led begint te knipperen.

## **i INFORMATIE**

**Door het indrukken van de borstelknop worden ook de zuigfunctie en de afgiftefunctie van de oplossing automatisch ingeschakeld.**

- ▶ Zuigknop met lichtgevend controlelampje (fig. C, ref. 5): schakelt de zuigmotor in ("led aan") en uit ("led uit"), waarmee de vloer gedroogd kan worden. Het lampje brandt wanneer de zuigunit gevoed is. ECO-werking (alleen modellen met accu), zorgt voor een vermindering van het vermogen van de zuigmotor met 20%; bedien, om deze functie te activeren, de "bedieningshendel borstel" en druk vervolgens enkele seconden op de drukknop totdat de led begint te knipperen. De zuigwerking kan geactiveerd worden zonder de borstelhendel te bedienen, namelijk door de drukknop enkele seconden ingedrukt te houden totdat de led begint te knipperen; in deze modus kan ook de afgifte van de oplossing geactiveerd worden door op de drukknop te drukken (fig. C, ref. 6).
- ▶ Regelknop vloeistofstroom (fig. C, ref. 6): schakelt de afgifte van de vloeistofstroom in ("led aan") en uit ("led uit"). De afgifte gebeurt alleen bij bewegende borstel.
- ▶ Bedieningshendel van de borstel (fig. D, ref. 1): de bedieningshendel van de borstel zorgt voor het draaien van de borstel.
- ▶ Hendel voor opheffen van zuigrubber (fig. D, ref. 2): zorgt voor het opheffen (indien in onderste stand gezet) en laten zakken (indien in bovenste stand opgeheven) van het zuigrubber.
- ▶ Hendel voor afstellen handgreep (fig. D, ref. 3): hiermee kan de stand van de handgreep geregeld worden.
- ▶ Oplossingskraan (fig. F, ref. 2): regelt de stroom van de oplossing die naar de borstel wordt gevoerd.

## Montage en afstelling van het zuigrubber

Het zuigrubber (fig. A, ref. 5), ook wel squeegee genoemd, is bestemd voor het drogen van de vloer.

Volg deze instructies om te installeren:

- ▶ controleer of de steun (fig. E, ref. 1) van het zuigrubber omlaag is; in tegengesteld geval hem met de hiervoor bestemde hendel (fig. D, ref. 2) omlaag brengen;
- ▶ kantel de machine achteruit door de handgreep op de vloer te laten steunen;
- ▶ steek de twee schroefpennen (fig. E, ref. 12) van het zuigrubber in de sleuven van de steun (fig. E, ref. 1);
- ▶ bevestig het zuigrubber door de twee knoppen vast te draaien (fig. E, ref. 2);
- ▶ steek de mof van de zuigslang volledig in het zuigrubber (fig. E, ref. 4);

De strippen van het zuigrubber hebben als taak om de laag water met reinigingsmiddel van de vloer af te schrapen en zo een perfecte droging te bewerkstelligen. Mettertijd kan de scherpe rand die contact met de vloer maakt door het voortdurende strijken afgerond worden en scheurtjes vertonen, waardoor het drogen minder doeltreffend wordt. Vervang in dit geval de strip. Controleer dus dikwijls de slijtagetoestand.

Om een perfecte droging te verkrijgen, moet de hoogte van het zuigrubber zodanig afgesteld worden dat de rand van de achterste strip tijdens het werkproces in elk punt circa 45° t.o.v. vloer staat. De hoogte van de strippen kan tijdens het werk geregeld worden door de hoogte van de wielen achter en naast het zuigrubber af te stellen (fig. E, ref. 3).

## Verplaatsing van de machine wanneer hij niet werkt

Verricht de volgende handelingen om de machine te verplaatsen:

- ▶ zet het zuigrubber met de betreffende hendel omhoog (fig. D, ref. 2);
- ▶ hef de voorkant van de machine op door kracht op de handgreep te zetten en ga naar de werkplek;
- ▶ zodra de werkplek is bereikt, laat u de voorkant van de machine zakken.

## Montage en vervangen borstel / schuurpads

### GEVAAR

**Tijdens het aan-/afkoppelen van de borstel/schuurpad moet gelet worden op de rotatie van de borstel.**

### LET OP

**Werk niet met borstels of padhouders die niet perfect geïnstalleerd zijn.**

**Aankoppelen borstel/schuurpad:** schakel de machine in door op de hoofdschakelaar (fig. C, ref. 3) te drukken, "led aan", en druk vervolgens op de borstelknop (fig. C, ref. 4) "led aan". Leg de borstel op de vloer vóór de machine. Druk op de handgreep zodat de voorkant van de machine wordt opgetild en laat vervolgens de voorkant van de machine over de borstel zakken, door deze te centreren met de kap die de borstel afdekt. Bedien de bedieningshendel van de borstel (fig. D ref. 1) enkele keren kortstondig: op deze manier wordt de borstel automatisch aan de naaf van de flens gekoppeld. Als deze handeling faalt, druk dan opnieuw op de handgreep, herhaal de centering en de bediening van de borstelhendel.

**Loskoppelen borstel/schuurpad:** schakel de machine in door op de hoofdschakelaar (fig. C, ref. 3) te drukken, "led aan", en druk vervolgens op de borstelknop (fig. C, ref. 4), "led aan".

Til de voorkant van de machine op door op de handgreep te drukken en bedien vervolgens de borstelhendel (fig. D, ref. 1) meerdere malen kortstondig. Na enkele impulsen wordt de borstel (of de padhouder) afgekoppeld en valt op de grond.

## Reinigingsmiddelen - Gebruiksaanwijzingen

### LET OP

**Verdun de reinigingsmiddelen altijd overeenkomstig de aanwijzingen van de fabrikant. Gebruik geen natriumhypochloriet (bleekmiddel) of andere oxidatiemiddelen, en dan vooral niet in hoge concentratie, en gebruik geen oplosmiddelen of koolwaterstoffen. Het water en het reinigingsmiddel moeten een temperatuur hebben die niet het maximum vermeld in de technische gegevens overschrijdt en mogen geen zand en/of andere onreinheden bevatten.**

De machine is ontworpen om gebruikt te worden met reinigingsmiddelen die niet schuimen en biologisch afbreekbaar zijn en specifiek voor schrobveegmachines zijn bedoeld.

Voor een complete en bijgewerkte lijst van de beschikbare reinigingsmiddelen en chemische producten, dient u contact op te nemen met de door de fabrikant opgeleide en geautoriseerde dealer.

Gebruik uitsluitend producten die geschikt zijn voor de vloer en het te verwijderen vuil.

Volg de veiligheidsvoorschriften betreffende het gebruik van de reinigingsmiddelen in het hoofdstuk "BELANGRIJKE VEILIGHEIDSINSTRUCTIES".

## De machine voor het werk gereed maken

### LET OP

**Alvorens met werken te beginnen, een schort, gehoorbeschermers, antislip- en waterdicht schoeisel, masker ter bescherming van de luchtwegen, handschoenen en elke ander beschermingsmiddel dragen dat is aangegeven door de fabrikant van het gebruikte reinigingsmiddel of vereist wordt door de omgeving waarin men werkt.**

Voer de volgende handelingen uit alvorens met het werk te beginnen:

- ▶ modellen met accu: controleer het laadniveau van de accu's (indien nodig deze opladen);
- ▶ controleer of de vuilwatertank (fig. A, ref. 2) leeg is; indien niet, deze tank ledigen;
- ▶ vul de schoonwatertank via de speciale opening aan de voorkant (fig. A, ref. 8) met schoon water en niet-schuimend reinigingsmiddel in de juiste concentratie: laat minstens 5 cm niveauverschil tussen het oppervlak van de vloeistof en de vulopening van de tank;
- ▶ monteer borstels of schuurpads van het type dat geschikt is voor de vloer en het uit te voeren werk;
- ▶ controleer of het zuigrubber goed bevestigd is en verbonden is met de zuigslang; controleer of de streppen voor en achter niet versleten zijn.
- ▶ regel de werkhoogte van de zuigrubbers.

### INFORMATIE

**Indien de machine voor de eerste keer gebruikt wordt, wordt een korte testperiode op een groot oppervlak zonder obstakels geadviseerd, om de benodigde ervaring op te doen.  
Ledig altijd de vuilwatertank alvorens de schoonwatertank opnieuw te vullen.**

Voor een doeltreffende reiniging en een lange levensduur van het apparaat, dient men enkele eenvoudige regels in acht te nemen:

- ▶ bereid de werkzone voor door eventuele obstakels te verwijderen;
- ▶ begin met werken vanuit het verste punt, zodat de zojuist gereinigde zone niet opnieuw betreden wordt;
- ▶ volg zo veel mogelijk rechtlijnige werkroutes;
- ▶ verdeel, in geval van grote vloeren, de route in parallel aan elkaar liggende rechthoekige zones.

Haal eventueel de mop of een dweil over punten die ontoegankelijk zijn voor de schrobzuigmachine.

## Werk

Ga als volgt te werk zodra de machine is voorbereid.

- ▶ Sluit de machine als volgt aan:
  - ▶ **model met netsnoer:** steek de stekker in het stopcontact van het elektriciteitsnet en druk op de hoofdschakelaar (fig. C, ref. 8);
- ▶ zet het zuigrubber met de betreffende hendel omlaag (fig. D, ref. 2);
- ▶ druk op de hoofdschakelaar (fig. C, ref. 3) "led aan";
- ▶ druk op de borstelknop (fig. C, ref.4) "led aan", door deze te bedienen worden automatisch ook de zuigwerking en de vloeistofstroom geactiveerd. Om de werktijd van de machine te verhogen kan de ECO-functie ingeschakeld worden (zie paragraaf "Bedieningselementen - Beschrijving");
- ▶ druk op de borstelhendel (fig. D, ref. 1).
- ▶ controleer periodiek of de reinigungsoplossing bij de borstels aankomt en zorg voor bijvullen indien de reinigungsoplossing opdraakt;
- ▶ controleer tijdens het werk de kwaliteit van de reiniging en regel de vloeistofstroom die naar de borstel wordt gestuurd met behulp van het kraantje (fig. F, ref. 2).

### LET OP

**Leeg bij elke vulbeurt van de schoonwatertank, de vuilwatertank volledig.**

- ▶ in het deksel van de vuilwatertank is een vlotter (fig. H, ref. 1) aanwezig die de zuigwerking onderbreekt wanneer de tank vol is. Indien deze voorziening ingrijpt, moet men stoppen en de tank ledigen.
- ▶ Modellen met accu: als het controlelampje "rode led" (fig. C, ref. 2) begint te knipperen, betekent dit dat de accu's bijna leeg zijn; na enkele seconden wordt de werking van de borstel en de zuigunit geblokkeerd om overmatig ontladen van de accu's te voorkomen. Laad de accu's weer op.



## Na het werk:

- ▶ laat de borstelhendel los (fig. D, ref. 1);
- ▶ schakel de machine uit door de knop (fig. C, ref. 3) minstens 4 seconden ingedrukt te houden;
- ▶ druk op de hoofdschakelaar (fig. C, ref. 8) alleen model met snoer;
- ▶ zet de betreffende hendel (fig. D, ref. 2) omhoog om het zuigrubber van de grond op te tillen en om te voorkomen dat de voortdurende druk vervormingen van de droogstrippen veroorzaakt, standaardversie met borstels en schuurpads;
- ▶ verwijder de borstel (of de padhouder) om te voorkomen dat deze permanent vervormd raakt;
- ▶ afhankelijk van het model: neem de stekker uit het stopcontact of koppel de accu's af;
- ▶ ledig en reinig de vuilwatertank.

## Enkele nuttige tips voor het optimale gebruik van de schrobzuigmachine

Indien de vloer zeer vuil is, kan men de machine eerst laten schrobben en vervolgens laten zuigen.

Voorschrobben met borstels of pads

- ▶ druk op de hoofdschakelaar (fig. C, ref. 3) "led aan";
- ▶ druk op de borstelknop (fig. C, ref. 4) "led aan";
- ▶ druk op de zuigknop (fig. C, ref. 5) "led uit" om de afzuiging uit te schakelen,
- ▶ bedien de borstelhendel (fig. D, ref. 1) om de borstel te laten draaien;
- ▶ controleer of de afzuiging uitgeschakeld en het zuigrubber opgeheven is;
- ▶ begin te werken.
- ▶ regel de vloeistroom naar de borstel in door de opossingskraan (fig. F, ref. 2) te bedienen; de uitgaande waterstroom moet gedoseerd worden op basis van de door de gebruiker gewenste verplaatsingssnelheid. Hoe langzamer zich men verplaatst, des te minder water moet er uit de machine komen.
- ▶ Blijf langer werken in punten waar veel vuil aanwezig is: op die manier heeft het reinigingsmiddel de tijd om chemisch in te werken (losmaken en oplossen van het vuil) en kunnen de borstels een doeltreffende mechanische werking uitvoeren.

Drogen

Laat het zuigrubber zakken en ga met ingeschakelde zuigunit opnieuw over de zojuist gereinigde zone: men verkrijgt op die manier een resultaat als van een grondige schrobbeurt en zal het gewone onderhoud aanzienlijk verkort worden.

## Afvoer vuil water

### GEVAAR

**Gebruik de persoonlijke beschermingsmiddelen die geschikt zijn voor de uit te voeren werkzaamheden. Voer het water af terwijl de machine van de stroomvoorziening is afgekoppeld (modellen met snoer).**

De afvoerbuis van de vuilwatertank bevindt zich aan de rechter achterkant van de machine.

Om deze tank te ledigen:

- ▶ breng de machine in de buurt van een afvoerputje;
- ▶ maak de afvoerslang uit zijn zitting (fig. A, ref. 7) los, door hem ter hoogte van de bevestigingsveer vast te pakken en er in horizontale richting aan te trekken;
- ▶ houd het uiteinde van de slang zo hoog mogelijk en verwijder de dop van de slang;
- ▶ laat het uiteinde van de slang geleidelijk zakken en controleer de sterkte van de stroom t.a.v. de hoogte ten opzichte van de grond;
- ▶ controleer of er vuil in de vuilwatertank is achtergebleven en reinig de tank eventueel van binnen;
- ▶ sluit de afvoerslang af met de dop. Controleer of de slang perfect gesloten is en breng hem weer in zijn zitting aan;
- ▶ nu kan men weer doorgaan met schrobben en zuigen.

## Afvoer schoon water

### GEVAAR

**Gebruik de persoonlijke beschermingsmiddelen die geschikt zijn voor de uit te voeren werkzaamheden. Voer het water af terwijl de machine van de stroomvoorziening is afgekoppeld (modellen met snoer).**

Om de tank te ledigen:

- ▶ breng de machine in de buurt van een afvoerputje;
- ▶ draai de dop los (fig. F, ref. 1);
- ▶ draai, zodra de inhoud van de schoonwatertank is afgevoerd, de dop weer vast (fig. F, ref. 1).

## i INFORMATIE

De oplossing van water en reinigingsmiddel kan ook gebruikt worden voor het reinigen van de vuilwatertank.

## **PERIODEN VAN INACTIVITEIT**

Wanneer de machine langere tijd niet gebruikt wordt, moeten het zuigrubber en de borstel (of de schuurpad) gedemonteerd, gereinigd en bewaard worden op een droge plek (bij voorkeur verpakt in een plastic zak of een stuk plastic), beschermd tegen stof.

Controleer of de tanks volledig geleegd en perfect schoon zijn.

Koppel de machine van de stroomvoorziening af (afhankelijk van het model, de stekker uit het stopcontact halen of de zekering van de accubrug losmaken).

Modellen met accu: laad de accu's volledig op alvorens ze op te bergen. Tijdens lange perioden van inactiviteit, dient men ook voor periodieke oplading (minstens eens per twee maanden) te zorgen, zodat de accu's altijd de maximale lading behouden.

### LET OP

Als de accu's niet periodiek worden opgeladen, riskeert men dat ze onherstelbaar beschadigd raken.

## **ONDERHOUD EN OPLADEN VAN DE ACCU'S**

### GEVAAR

**Controleer de accu's niet door middel van vonkvorming.**

**Uit accu's komen ontvlambare dampen vrij: doof vlammend of gloeiend materiaal alvorens de accu's te controleren en bij te vullen.**

**Voer de hieronder beschreven handelingen in geventileerde ruimten uit.**

Laat, om blijvende schade te voorkomen, de accu's nooit volledig ontladen.

Onthoud dat wanneer het speciale rode controlelampje (fig. C, ref. 2) op het bedieningspaneel brandt, de accu's opgeladen moeten worden.

Procedure voor het opladen

- ▶ sluit het netsnoer van de acculader aan boord (fig. G, rif. 1) op het stopcontact aan.
- ▶ laad op overeenkomstig hetgeen in de handleiding van de acculader is vermeld;
- ▶ maak na het opladen het netsnoer van de acculader aan boord (fig. G, rif. 1) los.

## **INSTRUCTIES VOOR HET ONDERHOUD**

### GEVAAR

**Men mag pas met onderhoud beginnen nadat de stekker van het netsnoer (modellen met snoer) uit het stopcontact is genomen of nadat de zekering op de accubrug is losgemaakt (model met accu).**

**Bij modellen met netsnoer is het bovendien vereist dat de bediener altijd en vanuit elke plek waar hij zich bevindt kan controleren of de stekker uit het stopcontact blijft tijdens onderhoudswerkzaamheden.**

**Onderhoud dat de elektrische installatie betreft, en alles dat niet uitdrukkelijk in deze handleiding is beschreven, mag uitsluitend verricht worden door personeel dat door de fabrikant is opgeleid en geautoriseerd, conform de geldende veiligheidsvoorschriften en hetgeen bepaald in de handleiding voor het onderhoud.**

### **Onderhoud – Algemene regels**

Regelmatig onderhoud uitvoeren, volgens de aanwijzingen verschaft door de fabrikant, garandeert een beter rendement en een langere levensduur van de machine.

Neem, voor de reiniging van de machine, de volgende regels in acht:

- ▶ vermijd het gebruik van hogedrukreinigers: deze kunnen intreden van water in de elektrische ruimte of de motoren veroorzaken, met beschadiging of risico van kortsluiting als gevolg;
- ▶ gebruik geen stoom om vervorming van de plastic onderdelen door de hoge temperatuur te voorkomen;
- ▶ gebruik geen koolwaterstoffen of oplosmiddelen: de ombouw en de rubberen delen zouden hierdoor beschadigd kunnen raken.



## Gewoon onderhoud

Vlotter en filter schoonwatertank: reiniging

- ▶ til het deksel van de vuilwatertank op, reinig de vlotter (fig. H, ref. 1) en controleer of deze gemakkelijk over de pen kan schuiven;
- ▶ reinig het filter van de schoonwatertank (fig. I) door de dop los te draaien en de filterunit te verwijderen.

## Zuigrubberstrippen: vervanging

De strippen van het zuigrubber hebben als taak om de laag water met reinigingsmiddel van de vloer af te schrapen en zo een perfecte droging te bewerkstelligen. Mettertijd kan de scherpe rand die contact met de vloer maakt door het voortdurende strijken afgerond worden en scheurtjes vertonen, waardoor het drogen minder doeltreffend wordt. Vervang in dit geval de strip.

Strippen verwisselen of vervangen:

- ▶ zet het zuigrubber met de betreffende hendel omlaag (fig. D ref. 2).
- ▶ kantel de machine achteruit door de handgreep op de vloer te laten steunen;
- ▶ trek de mof van de zuigslang (fig. E, ref. 4) van het zuigrubber los;
- ▶ verwijder het zuigrubber uit zijn steun (fig. E, ref. 1), door de twee knoppen volledig los te draaien (fig. E, ref. 2)
- ▶ demonteer de stripklemmen en de klemmen door de knoppen los te draaien (fig. E, ref. 5);
- ▶ monteer opnieuw de strip, maar verander van rand die contact met de vloer maakt, zodat alle vier de randen verbruikt kunnen worden, of monteer een nieuwe strip door dit tussen de schroeven van het zuigrubberlichaam te voegen;
- ▶ breng de twee de stripklemmen en de strippen weer aan, draai de eerder losgedraaide knoppen vast;
- ▶ monteer weer het zuigrubber op zijn steun volgens de aanwijzingen in de paragraaf "Montage en afstelling van het zuigrubber".

## Zekeringen: vervanging

De vervanging van de zekeringen moet worden uitgevoerd door personeel dat door de fabrikant is opgeleid en geautoriseerd.

## Periodiek onderhoud

Dagelijkse werkzaamheden

Voer elke dag, na het werk, de volgende handelingen uit:

- ▶ onttrek stroom aan de machine;
- ▶ ledig de vuilwatertank en reinig hem eventueel;
- ▶ reinig de strippen van het zuigrubber en controleer ze op slijtage; vervang ze indien nodig;
- ▶ controleer of de zuigopening van het zuigrubber niet verstopt is en verwijder eventueel aangekoekt vuil;
- ▶ Model met accu: laad de accu's op volgens de eerder beschreven procedure.

Wekelijkse werkzaamheden

- ▶ reinig de vlotter in het deksel van de vuilwatertank (fig. H, ref. 1) en controleer of hij correct werkt;
- ▶ reinig de zuigslang;
- ▶ reinig de vuilwatertank en de schoonwatertank;
- ▶ Model met accu's: controleer het elektrolytpeil in de accu's en vul indien nodig met gedestilleerd water bij.

## Halfjaarlijkse werkzaamheden

Laten controleren door personeel dat door de fabrikant is opgeleid en geautoriseerd.

## Onderhoud

Onderstaande tabel toont de persoon die verantwoordelijk is voor elke procedure.

B = Bediener

P = Personeel dat door de fabrikant is opgeleid en geautoriseerd.

Interval	Verantwoordelijke	Legenda	Beschrijving	Procedure	Smeermiddel/Vloeistof
Dagelijks	B	1	Pad	Controleren, draaien of vervangen	
	B	1	Borstel(s)	Controleren, reinigen	
	B	6	Zuigrubber	Reinigen, controleren op eventuele schade en slijtage	
	B	8	Spatscherm	Controleren op eventuele schade en slijtagetoestand	
	B	2	Vuilwatertank	Ledigen, spoelen, vlotterbescherming en vuilopvangbak reinigen	
	B	3	Schoonwatertank	Ledigen, spoelen	
	B	4	Tank voor heavy-duty toepassingen (optioneel)	Controleren, vullen	GCR
	B	5	Automatische accuvulling (optioneel)	Controleren, vullen	GW
	B	7	Accu's	Opladen indien nodig	
Wekelijks	B	7	Batterijen	Elektrolytniveau controleren	GW
	B	7	Batterijbak	Eventuele vloeistoffen controleren	
	B	6	Afsluiter zuigrubberunit (model met dubbele schijf)	Controleer. Reinigen	
50 uur	B	2	Pakking van deksel vuilwatertank	Slijtagetoestand controleren	
	B	9	Filter schoonwatertank	Verwijderen en reinigen	
100 uur	B	7	KIT voor vullen accu's (optioneel)	Leidingen op eventuele schade en slijtagetoestand controleren	
200 uur	B	7	Accu's, klemmen en kabels	Controleren en reinigen	
	P	13	Stuurketting	Smeren, spanning controleren, controleren op eventuele schade en slijtagetoestand	SR
	P	14	Stuurkabel	Spanning controleren. Controleren op eventuele schade en slijtagetoestand	
750 uur	P	10	Zuigmotor	Koolborstels vervangen	
1250 uur	P	11	Tractiemotor	Koolborstels vervangen	
	P	12	Borstelmotoren	Koolborstels vervangen	

### SMEERMIDDEL/VLOEISTOF

GW Gedestilleerd water

GCR Goedgekeurd commercieel reinigingsmiddel

SR Smeermiddel reductiekast SAE W90

# STORINGEN, OORZAKEN EN REMEDIES

## Verhelpen van eventuele storingen

[B]= machines met accu

[C]= machines met netsnoer

Mogelijke storingen die de complete machine betreffen.

STORINGEN	OORZAKEN	REMEDIES
De machine werkt niet	[B]= de accu's zijn leeg	[B]= laad de accu's op
	[C]= de stekker van de machine zit niet (goed) in het stopcontact	[C]= steek de stekker in het stopcontact
	[C] = schakelaar (fig. C, ref. 8) is niet ingedrukt	[C] = bedien de schakelaar
De borstel draait niet	de led van de borstelknop brandt niet	druk op de borstelknop
	de borstelhendel is niet gedrukt	druk op de borstelhendel
	[B] [C] de thermische beveiliging van de borstelmotor heeft ingegrepen: de motor is oververhit	[B] [C] laat de borstelhendel los, druk op de borstelknop "led uit", en laat de machine minstens 45' afkoelen
	[B]= de accu's zijn leeg	[B]= laad de accu's op
De borstelmotor start met moeite (alleen model met netsnoer)	men werkt met een droge borstel op een zeer ribbelige vloer	open de kraan van de vloeistofstroom
De machine reinigt niet op gelijkmatige wijze	de borstel of schijf is versleten	vervang deze
De oplossing komt niet naar buiten	de led van de knop van de vloeistofstroom is 'uit'	druk op de knop van de vloeistofstroom
	de schoonwatertank is leeg	vul de schoonwatertank
	de borstelmotor is gestopt	bedien de motor met de borstelhendel
	de slang die de oplossing naar de borstel voert is verstopt	verwijder de verstopping en breng de leidingen weer op hun plaats aan
	de kraan is vuil of werkt niet	laat de kraan reinigen of vervangen
	de magneetklep is defect	laat de magneetklep vervangen
het filter is vuil	reinig het filter	
De reinigungsoplossing blijft uitstromen	de magneetklep is defect	laat de magneetklep vervangen
De zuigmotor werkt niet	de led van de zuigknop brandt niet	druk op de zuigknop
Het zuigrubber reinigt of zuigt niet goed	de rand van de rubberen strippen die contact met de vloer maakt is afgesleten	vervang de rubberen strip
	er zit een verstopping of beschadiging in het zuigrubber of de slang	verwijder de verstopping en repareer de beschadiging
	de vlotter heeft ingegrepen (vuilwatertank vol) of is door vuil geblokkeerd of is kapot	ledig de vuilwatertank of repareer de vlotter
	er zit een verstopping in de zuigslang	Haal de verstopping weg
	De zuigslang is niet aangesloten op het zuigrubber of is beschadigd	sluit de slang aan of repareer hem
de zuigmotor is niet gevoed of is defect	zie het punt "De zuigmotor werkt niet"	
De accu's garanderen niet de normale werkingsduur (alleen modellen met accu)	het elektrolytniveau is laag	voeg gedestilleerd water toe door elk element volgens de aanwijzingen bij te vullen
	de acculader werkt niet	raadpleeg de instructies van de acculader

De accu ontladtd veel te snel tijdens het gebruik, ook al is hij volgens de correcte procedure geladen en na het laadproces gelijkmatig geladen blijkt bij een test met de densimeter (alleen modellen met accu)	de accu is nieuw en presteert niet 100% volgens de verwachtingen	de accu moet "ingelopen" worden door 20 à 30 complete- ontladings-/ladingscycli uit te voeren <u>om maximale prestaties te verkrijgen</u>
	de machine wordt doorlopend op maximaal vermogen gebruikt en de resulterende werkingsduur is niet voldoende	gebruik, waar voorzien en mogelijk, reeds geladen accu's
	de elektrolyt is verdampt en bedekt de platen niet volledig	voeg gedestilleerd water toe door elk element bij te vullen totdat de platen bedekt zijn en laad de accu op

## FOUTCODE DISPLAY, VERSIE MET ACCU

Led borstelknop (fig. C, ref. 4), 2 maal snel knippen / pauze / 2 maal snel knippen.	Fout kortsluiting borstel.
Led borstelknop (fig. C, ref. 4), 1 maal knippen / pauze / 1 maal knippen.	Overstroomfout
Led zuigunitknop (fig. C, ref. 5), 2 maal snel knippen / pauze / 2 maal snel knippen.	Kortsluitingsfout zuigunit
Led zuigunitknop (fig. C, ref. 5), 1 maal knippen / pauze / 1 maal knippen.	Overstroomfout
Led borstelknop (fig. C, ref. 4) + led zuigunitknop (fig. C, ref. 5), synchroon knippen / pauze / synchroon knippen.	Temperatuurfout elektronische kaart
Led borstelknop (fig. C, ref. 4), 4 maal snel knippen / pauze / 4 maal snel knippen.	Thermische fout borstel
Gele led controle acculader (fig. C, ref. 2), 7 maal snel knippen / pauze / 7 maal snel knippen.	Fout machine ingeschakeld wanneer acculader gevoed is
Gele led controle acculader (fig. C, ref. 2), 5 maal snel knippen / pauze / 5 maal snel knippen.	Fout overmatige accuspanning

## AANBEVOLEN RESERVEONDERDELEN

	<b>Gemeenschappelijke onderdelen</b>
<b>Code</b>	<b>Beschrijving</b>
SPPV02665	MEDIUM BORSTEL, 45 CM, PYP (STANDAARD)
SPPV02669	ZACHTE BORSTEL, 45 CM
SPPV02671	PADHOUDER, PAD, 45 CM
995614	POLIJSTPAD, 18.0D /457, ROOD [3M, 5 STUKS]
995622	WASPAD 18.0INCH /457 [3M BLAUW, 5 STUKS]
995629	PAD, DEWAX, 18.0/457, BRUIN [3M, 5 STUKS]
1215457	POLIJSTPAD, 18.0D /457, PAARS [5 STUKS]
MPVR05953	STRIP, SCHROBZUIGMACHINE, VOOR, 660L, LATEX (OPTIE)
MPVR05954	STRIP, SCHROBZUIGMACHINE, ACHTER, 715L, LATEX (OPTIE)
KTRI02055	STRIPPENSET, SCHROBZUIGMACHINE, POLYURETHAAN [T191]
MPVR06537	STRIP, SCHROBZUIGMACHINE, VOOR, 660L, LINATEX, (STANDAARD)
MPVR06538	STRIP, SCHROBZUIGMACHINE, ACHTER, 715L, LINATEX, (STANDAARD)
TBFX00350	AFVOERSLANG
9017721	CLIP, AFVOERSLANG
MPVR05966	SPATSCHERMENKIT (OPTIE) *
9017842	ZUIGSLANG
	<b>Versie met accu</b>
PMVR01983	KLEP, WATER, SOLENOÏDE, 24VDC
9017765	BORSTELMOTOR, 24VDC
BAAC00189	ACCU, AGM 12V, 72AH(C5)

KTRI04750	KIT MET HOOFDKAART
MECE00827	VOEDINGSKAART
897610	KIT, PRINTPLAAT
MEVR02048	ZEKERING, 40A
	<b>Versie met snoer</b>
9018339	ZUIGMOTOR, 240 VAC
PMVR01989	KLEP, WATER, SOLENOÏDE, 240 V
MEVR02047	ZEKERING 8A 6,3X32 GLAS
MEVR02092	ZEKERING 4A

\*Aangeraden bij gebruik van pads.

**Walo Hygiene en Reinigingssystemen B.V.**

(+31)187-605374  
welkom@walo.nl  
<http://www.walo.nl>