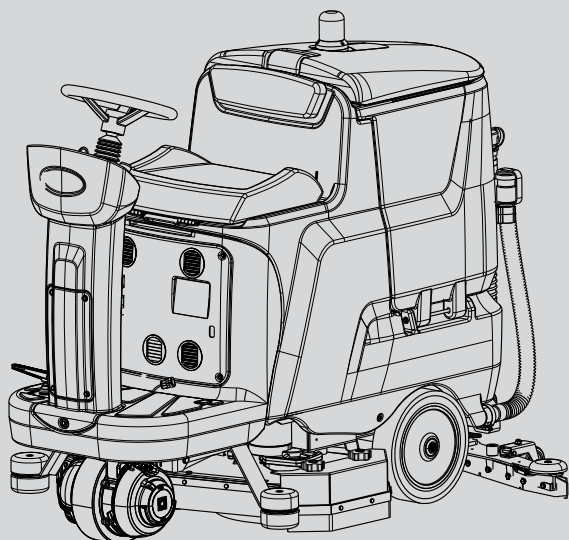




T681

BATTERY FLOOR SCRUBBER GEBRUIKERSHANDLEIDING (NL)



Model Part No.:

LPTB03181 - SCRUBBER [T681 70CM BR, EMEA]

9021381 - SCRUBBER [T681 85CM EMEA]

LPTB03182 - SCRUBBER [T681 70CM CYLRCL BR, EMEA]



INHOUDSOPGAVE

BELANGRIJKE VEILIGHEIDSAANWIJZINGEN	3
VEILIGHEIDSBORDEN	6
TECHNISCHE EIGENSCHAPPEN	7
AFMETINGEN MACHINE	8
ALGEMENE INFORMATIE	9
Doel van de handleiding.....	9
Identificatie van de machine.....	9
Bij de machine gevoegde documentatie	9
TECHNISCHE INFORMATIE	10
Algemene beschrijving	10
Belangrijkste onderdelen van de machine	10
Bedieningspaneel.....	11
Accessoires.....	12
VERPLAATSING EN INSTALLATIE	13
Opheffen en vervoeren van de verpakte machine	13
Controles bij aflevering.....	13
Uitpakken	13
Voedingsaccu's	14
Natte accu's, voorbereiding.....	14
Accu's: installatie en aansluiting	15
Instellingen van de acculader.....	16
Installatie zuigrubber	16
Afstelling zuigrubber.....	16
Montage borstel/schuurpads.....	17
Installatie borstels (kop met cilindrische borstels).....	18
Vullen van schoonwatertank	18
Chem Dose (accessoire).....	19
PRAKTISCHE GIDS VOOR DE GEBRUIKER	20
Kleding en uitrusting.....	20
Alvorens de machine in werking te stellen	20
De machine voor het werk gereed maken	20
Werk.....	20
Dubbele reiniging	22
Water opnemen (zonder reiniging).....	22
Tijdens de werking van de machine	22
Noodstopknop	23
Indicator lege schoonwatertank	23
Indicator volle vuilwatertank	23
Indicator accu's	23
Legen vuilwatertank	24
Legen schoonwatertank	24
Legen lade van kop met cilindrische borstels	24
Loskoppelen borstels / schuurpads.....	25
Verplaatsing van de machine wanneer hij niet werkt	25
INSTRUCTIES VOOR HET ONDERHOUD	26
Onderhoud – Algemene regels	26
Reiniging luchtfilter zuigunit	26
Reiniging sensor vuilwatertank	26
Reiniging filter schoonwatertank	26
Zekeringen: vervanging	27
Onderhoud van de accu's	27
Controle van het elektrolytpeil van natte accu's.....	27
Opladen van de accu's.....	27
Foutcodes acculader.....	28
Accu: verwijdering	28
Vervangen van borstels en pads.....	29
Vervanging zuigrubberstrippen	29
Periodieke controles.....	30
PERIODEN VAN INACTIVITEIT	30
STORINGEN, OORZAKEN EN REMEDIES	31
ALARMEN BEDIENINGSKAART MOTORWIEL	32
ALARMEN / MELDINGEN OP HET DISPLAY	32
AANBEVOLEN RESERVEONDERDELEN	33

BELANGRIJKE **VEILIGHEIDSAANWIJZINGEN**

De tekstgedeelten die niet over het hoofd gezien mogen worden zijn vet gedrukt en worden voorafgegaan door de hieronder getoonde en uitgelegde symbolen.



! GEVAAR:

Geeft aan dat moet worden opgelet dat geen ernstige gevolgen optreden die de dood of mogelijk gevaar voor de gezondheid van het personeel kunnen veroorzaken.

! OPGELET:

Geeft aan dat moet worden opgelet dat geen ernstige gevolgen optreden die schade aan de machine, de omgeving waarin men werkt of economische verliezen kunnen veroorzaken.



! GEVAAR: als er (natte) loodzuuraccu's op de machine geïnstalleerd zijn, moeten vonken, vlammen en rokende materialen uit de buurt van de accu's worden gehouden. Er ontsnappen explosieve gassen tijdens het normale gebruik en in het bijzonder tijdens het opladen.



! GEVAAR: Als er (natte) loodzuuraccu's op de machine geïnstalleerd zijn, wordt tijdens het opladen van de accu's het zeer explosieve waterstofgas opgewekt. Hef de vuilwatertank gedurende de gehele oplaadcyclus van de accu's op en voer de procedure uitsluitend in goed geventileerde gebieden en uit de buurt van open vuur uit.



! GEVAAR: veeg nooit ontvlambare of explosieve vloeistoffen (bv. benzine, petroleum, enz.), zuren en oplosmiddelen (bv. verfverduuners, aceton, enz.) op, ook niet als ze verdund zijn.



! GEVAAR: veeg nooit brandende of gloeiende voorwerpen op.



! GEVAAR: sproei geen ontvlambare vloeistoffen.

! OPGELET: de machine kan worden uitgerust met technologie die automatisch communiceert via een cellulair netwerk. Als de machine wordt gebruikt op plaatsen waar het gebruik van de mobiele telefoon verboden is vanwege interferentie met de apparatuur, raadpleeg dan de fabrikant voor informatie over het uitschakelen van de werking van de mobiele telefoon.

! OPGELET: In aanwezigheid van bijzonder hoge

magnetische velden, moeten de eventuele gevolgen voor de besturingselektronica beoordeeld worden.

! OPGELET: controleer of de elektrische kenmerken van de machine (spanning, frequentie en stroomverbruik), vermeld op het serienummerplaatje, overeenkomen met die van het elektriciteitsnet.

Gebruik de machine niet:

- Als u de handleiding voor gebruik en onderhoud niet hebt gelezen.
- Als u niet getraind bent in het gebruik ervan.
- Als u niet uitdrukkelijk opdracht tot gebruik hebt gekregen.
- Als u minderjarig bent.
- Als de machine niet goed werkt.
- Als de rem is uitgeschakeld.
- Op plaatsen die niet voldoende verlicht zijn.
- In explosieve omgevingen.
- Op de openbare weg.
- Buiten: de machine is uitsluitend bestemd voor binnengebruik.
- Voor vuil dat schadelijk is voor de gezondheid (stof, gas, enz.).
- Als er gevaar bestaat voor vallende voorwerpen, tenzij de machine is uitgerust met een bescherming aan de bovenkant.

Kleding en uitrusting:

- Draag veiligheidsschoeisel met anti-slipzolen.
- Draag een beschermbril of een gelaatsscherm en veiligheidskleding.
- De noodzakelijke beschermingsmaatregelen voor stofniveaus kunnen, afhankelijk van het te reinigen oppervlak en de omgeving, bestaan uit ademhalingsmaskers van klasse FFP2, gelijkwaardig of hoger.

Alvorens de machine te starten:

- Controleer of de machine niet beschadigd is.
- Controleer de werking van de rem.
- controleer of alle veiligheidsvoorzieningen geïnstalleerd zijn en correct werken.

Tijdens het gebruik van de machine:

- De machine wordt door één iemand bediend.
- Volg de veiligheidsvoorschriften van de plaats waar u werkt met betrekking tot natte vloeren nauwgezet op. Plaats indien nodig veiligheidsborden op de natte vloer tijdens het gebruik van de machine.
- Parkeer de machine nooit op een helling.
- Laat kinderen nooit op of in de buurt van de machine spelen.
- Beoordeel het type gebouw waarin men werkt (bv.: Farmaceutische industrie, ziekenhuizen, chemische industrie, enz.) en neem de hier geldende veiligheidsvoorschriften en –situatie nauwlettend in acht.

- Bestem deze machine niet voor andere gebruiksdoeleinden dan die uitdrukkelijk aangegeven in deze handleiding.
 - Neem het beoogde gebruik in acht: deze machine is bedoeld voor commercieel gebruik, bijvoorbeeld in hotels, scholen, ziekenhuizen, fabrieken, winkels, kantoren en bedrijven.
 - Alleen gebruik binnenshuis is toegestaan.
 - De machine mag alleen binnenshuis worden opgeslagen.
 - Laat de machine niet als speelgoed gebruiken.
 - Trek de machine niet.
 - Gebruik de machine om geen enkele reden als steun voor gewichten.
 - Dek niet de ventilatie- en de warmteafvoeropeningen af.
 - De veiligheidsvoorzieningen mogen niet verwijderd, gewijzigd of overbrugd worden.
 - Deze machine is ontworpen om gebruikt te worden met reinigingsmiddelen die geleverd of aangeraden worden door de fabrikant. Het gebruik van andere reinigingsmiddelen of chemische stoffen kan de veiligheid van het apparaat nadelig beïnvloeden.
 - Volg de instructies en waarschuwingen op het etiket van de flacon tijdens het gebruik van reinigingsmiddelen voor vloeren.
 - Gebruik geen reinigingsmiddelen die gevaarlijke reacties, dampen, warmte enz. kunnen produceren.
 - Tijdens het gebruik kan stofnevel ontstaan. Inademing van stofnevel kan schadelijk zijn voor de gezondheid.
 - De werkgever moet een risicobeoordeling uitvoeren om de noodzakelijke beschermende maatregelen met betrekking tot de vorming van stofniveaus te specificeren, afhankelijk van het te reinigen oppervlak en de omgeving. Beschermende mondkapjes van klasse FFP 2, gelijkwaardig of hoger, zijn geschikt voor bescherming tegen het inademen van stofniveaus.
 - Raak met de handen geen bewegende onderdelen aan.
 - In geval van storing en/of slechte werking van de machine, deze onmiddellijk uitschakelen (door accu's/elektriciteitsnet los te koppelen) en niet proberen om de machine eigenhandig te repareren. Wendt u zich tot een technisch servicecentrum van de fabrikant.
 - Het temperatuurbereik dat voor het gebruik van de machine is voorzien, ligt tussen +4°C en +40°C; wanneer de machine niet gebruikt wordt, ligt dit temperatuurbereik tussen +0°C en +50°C.
 - De vochtigheidsgraad waarbij de machine onder alle omstandigheden kan werken is begrepen tussen 30% en 95%.
 - De machine moet werken op een hoogte van minder dan 2000 m.
 - Niet gebruiken om oppervlakken te reinigen op hellingen groter dan die op de machine zijn aangegeven.
 - Niet gebruiken op hellingen groter dan die op de machine zijn aangegeven.
 - Bij gebruik van de machine op kleine hellingen, de machine niet dwars gebruiken, door altijd evenwijdig aan de richting van de helling te blijven, altijd met de nodige voorzichtigheid te rijden en niet om te keren.
 - De machine mag niet gebruikt worden door personen (kinderen inbegrepen) met lichamelijke, zintuiglijke of geestelijke beperkingen of met onvoldoende ervaring of kennis, tenzij zij onder toezicht staan van of instructies hebben gekregen over het gebruik van de machine van een persoon die verantwoordelijk is voor hun veiligheid.
 - Gebruik de machine niet voor het transport van personen/goederen of het trekken van goederen.
 - Doe sieraden, horloges, stropdassen en dergelijke af.
 - De gebruiker dient voor zijn veiligheid altijd de persoonlijke beschermingsmiddelen te gebruiken: beschermend schort of overall, antislip- en waterdicht schoeisel, rubberen handschoenen, veiligheidsbril en gehoorbescherming, masker voor bescherming van de luchtwegen.
- Voordat de machine wordt verlaten of vóór onderhoudswerkzaamheden:
- Parkeer de machine op een vlakke ondergrond.
 - Zet de machine af en verwijder de contactsleutel.
- Als onderhoud wordt verricht:
- Alle werkzaamheden moeten worden uitgevoerd onder omstandigheden met voldoende zicht en verlichting.
 - Koppel de machine van de stroomvoorziening af, bij kabelmodellen door de stekker uit het stopcontact te halen, en bij accumodellen door de accu's los te koppelen.
 - De gebruiker dient voor zijn veiligheid altijd de persoonlijke beschermingsmiddelen te gebruiken: beschermend schort of overall, antislip- en waterdicht schoeisel, rubberen handschoenen, veiligheidsbril en gehoorbescherming, masker voor bescherming van de luchtwegen.
 - Doe sieraden, horloges, stropdassen en dergelijke af.
 - De machine niet duwen of trekken zonder dat een bediener op de stoel zit en het stuurwiel kan bedienen.

- Koppel de accu's los voordat u met de werkzaamheden begint.
- Bescherm de accu's tegen vuil, zoals bijvoorbeeld metaalstof.
- Wees voorzichtig bij het gebruik van accuzuur, vermijd contact. Raak bij lekkage van accuvloeistof de vloeistof niet aan en neem de volgende voorzorgsmaatregelen in acht: Contact met de huid kan irritatie veroorzaken: was met water en zeep; inademing kan irritatie aan de luchtwegen veroorzaken: stel bloot aan de frisse lucht en raadpleeg een arts; contact met de ogen kan irritatie veroorzaken: was de ogen onmiddellijk grondig met water gedurende ten minste 15 minuten, raadpleeg een arts.
- Leg geen gereedschappen op de accu's: gevaar op kortsluiting en explosie.
- Gebruik altijd de acculader (indien meegeleverd) die bij de machine is geleverd of die in elk geval de waarden aanbevolen in de technische gegevens bezit.
- Laat de installatie van de accu uitvoeren door technisch personeel dat gekwalificeerd is door TENNANT.
- Controleer het netsnoer van de acculader regelmatig op eventuele beschadiging; indien een beschadiging wordt geconstateerd, mag de apparatuur niet gebruikt worden; wendt u zich technisch personeel dat gekwalificeerd is door TENNANT. Koppel beide voedingen van de acculader los (zowel AC als DC).
- Trek niet aan het snoer van de acculader om het uit het stopcontact te halen, pak de stekker vast en trek eraan.
- Was de machine nooit met waterstralen.
- Reiniging en onderhoud die door de gebruiker moeten worden uitgevoerd, mogen niet worden uitgevoerd door kinderen zonder toezicht.
- Alle reparaties moeten worden uitgevoerd door technisch personeel dat gekwalificeerd is door TENNANT
- Er mogen alleen originele accessoires en reserveonderdelen worden gebruikt die door

de fabrikant zijn geleverd, omdat alleen deze een veilige en probleemloze werking van het apparaat garanderen.









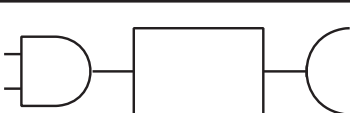
- Gebruik geen onderdelen die uit andere machines of kits uitgebouwd zijn als reserveonderdelen.

Wanneer de machine wordt geladen/gelost uit een voertuig:

- Maak de tanks leeg voordat u de machine laadt.
- Til de kopgroep op en verwijder het zuigrubber van de machine.
- Rij niet met de machine op een gladde helling.
- Wees bijzonder voorzichtig wanneer u de machine op hellingen gebruikt.
- Zet de machine af en verwijder de contactsleutel.
- Blokkeer de wielen van de machine.
- Gebruik riemen om de machine te verankeren.

BEWAAR DEZE INSTRUCTIES

VEILIGHEIDSBORDEN

	<p>OPGELET, SNIJGEVAAR.</p>
	<p>OPGELET, GEVAAR OP BEKNELLING VAN LEDEMATEN</p>
	<p>OPGELET, SCHUURGEVAAR</p>
	<p>MAX. TE NEMEN HELLINGSGRAAD</p>
	<p>GEBRUIKERSHANDLEIDING, INSTRUCTIES VOOR DE WERKING</p>
	<p>LEES DE GEBRUIKERSHANDLEIDING</p>
	<p>GELIJKSTROOMSYMBOOL</p>
	<p>ISOLATIEKLASSE, DEZE INDELING IS SLECHTS GELDIG VOOR APPARATEN DIE OP ACCU'S WERKEN.</p>
	<p>AANSLUITPUNT VAN DE EXTERNE ACCULADER.</p>

TECHNISCHE EIGENSCHAPPEN

			Borstel 70 cm	Borstel 85 cm	Cilindrische borstels 70 cm
Breedte gereinigde baan		mm	700	850	700
Breedte zuigrubber		mm	942	1090	1090
Rendement per uur		m ² /h	4192	5073	4192
Aantal borstels		aantal	2	2	2
Diameter borstel		mm	340	410	150
Max. borsteldruk		kg	45	60	23,6
Draaisnelheid borstel		g/1°	215	200	880
Vermogen borstelmotor		W	300	500	400
Vermogen tractiemotor		W	600	600	600
Vermogen zuigmotor		W	560	560	560
Machinevermogen, (P _M)		W	1824	1824	1848
Max. snelheid		Km/h	6	6	6
Schoonwatertank		L	100	100	100
Vuilwatertank		L	110	110	110
Diameter voorwiel		mm	300	300	300
Diameter achterwiel		mm	300	300	300
Max. te nemen hellingsgraad		%	16	16	16
Brutogewicht (GVW)		kg	589	606	622
Transportgewicht zonder accu's		kg	234	251	255
Transportgewicht met accu's		kg	414	431	435
Aantal accu's		aantal	4	4	4
Spanning machine, V _M		V	24	24	24
Capaciteit afzonderlijke accu		Ah (5h)	185	185	185
Gewicht afzonderlijke accu		kg	45	45	45
Voedingsspanning (voor opladen accu's)	Versies zonder acculader aan boord	V	24 dc	24 dc	24 dc
Max. ampère (opladen accu's)		P	25	25	25
Netvoedingsspanning	Versies met acculader aan boord	V	100-240 ac 50-60Hz	100-240 ac 50-60Hz	100-240 ac 50-60Hz
Max. ampère, I		P	10	10	10
Afmetingen machine		mm X Y Z	1515 1240 942	1515 1240 1090	1515 1240 1090
Afmetingen accuvak (lengte, breedte, hoogte)		mm	589 400 380	589 400 380	589 400 380
Afmetingen verpakking (lengte, breedte, hoogte)		mm	1730 960 1480	1730 960 1480	1730 960 1480
Geluidsdruk - Annex DD (Emission of acoustical noise) EN 60335-2-72: 2012		LpA (dBA)	75	75	68
Onzekerheid van de meting		K (dBA)	3	3	3
Op hand overgebrachte trillingen - IEC 60335-2-72		ahv m/sec ²	≤2,5	≤2,5	≤2,5
Onzekerheid van de meting, k		m/sec ²	/	/	/
Op lichaam overgebrachte trillingen - IEC 60335-2-72		HBV m/sec ²	0,4	0,4	0,4
Onzekerheid van de meting, k		m/sec ²	0,2	0,2	0,2
Max. temperatuur water en reinigingsmiddel		°C	55	55	55
IP-klasse		IP	IPX3	IPX3	IPX3

Brutogewicht (GVW): toegestaan maximumgewicht bij vollast van de bedrijfsklare machine en zijn nuttige lading. Het brutogewicht van de machine omvat de schoonwatertank vol met schoon water, de lege vuilwatertank (halfvol bij recyclingsystemen), lege stofzakken, hopper geladen op nominale capaciteit, de grootste aanbevolen accu's, alle accessoires zoals kabels, slangen, schoonmaakmiddelen, bezems en borstels.

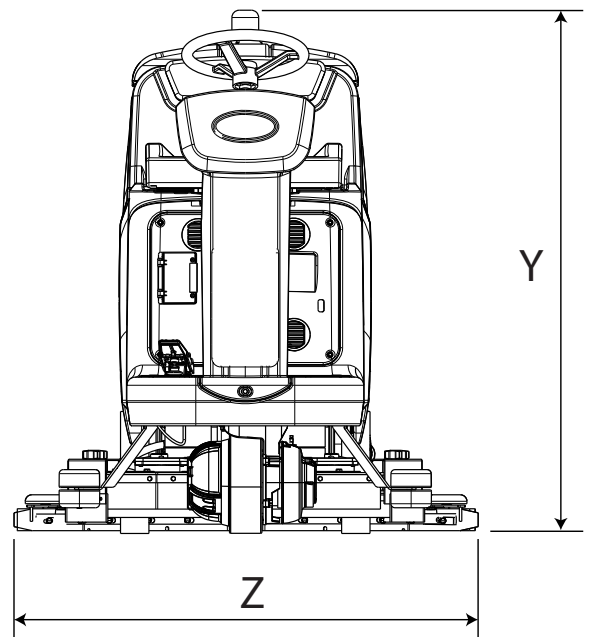
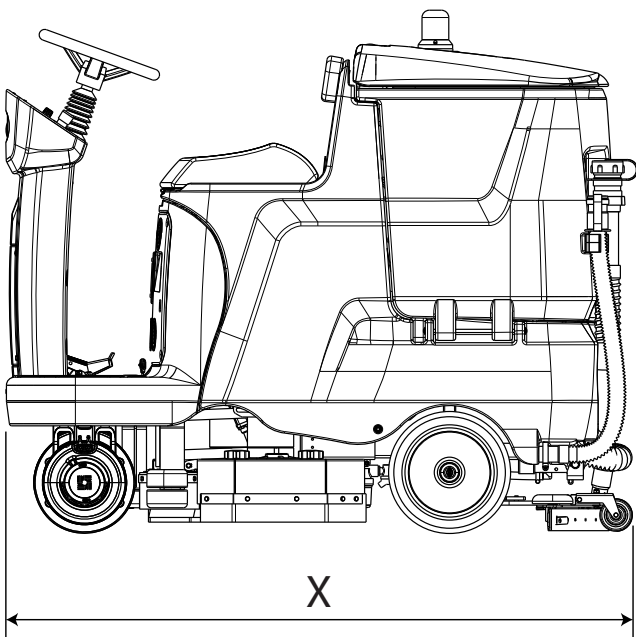
Vervoerd gewicht: verzendgewicht van de machine, met inbegrip van de accu's, maar zonder opties (bijvoorbeeld de bestuurderscabine, FOPS, tweede en derde zijborstel, frontale bevestiging voor de borstels), vers water (in het geval van scrubbers of gecombineerde machines) en het gewicht van een standaard bediener (75 kg).

Gegevens kunnen zonder voorafgaande kennisgeving gewijzigd worden

V, I : waarden voor opladen/voeding

V_M, P_M : machine onder gemiddelde werkomstandigheden (alle functies actief)

AFMETINGEN MACHINE



X-Y-Z: Zie tabel "TECHNISCHE EIGENSCHAPPEN"

ALGEMENE INFORMATIE

Doel van de handleiding

Deze handleiding is opgesteld door de fabrikant en maakt deel uit van de uitrusting van de [machine](#)¹. Deze handleiding stelt het doel vast waarvoor de machine gebouwd is en bevat alle nodige informatie voor de [gebruikers](#)². Behalve deze handleiding, die de benodigde informatie voor de gebruikers bevat, zijn andere publicaties opgesteld die specifieke informatie voor de [onderhoudstechnici](#)³ bevatten.

De eventuele aanduidingen RECHTS en LINKS, RECHTSOM en LINKSOM in dit boekje worden t.o.v. de voortbewegingsrichting van de machine bedoeld.

De voortdurende naleving van de instructies garandeert de veiligheid van mens en machine, lage bedrijfskosten, de kwaliteit van de resultaten en een langere levensduur van de machine zelf. Het niet opvolgen van de instructies kan schade voor de mens, de machine, de te reinigen vloer en het milieu met zich meebrengen.

Raadpleeg de inhoudsopgave voorin in de handleiding voor het snel opzoeken van de onderwerpen.

Ook al kijkt de machine in uw bezit in belangrijke mate af van de afbeeldingen in deze handleiding, zijn de veiligheid en de informatie over de machine verzekerd.

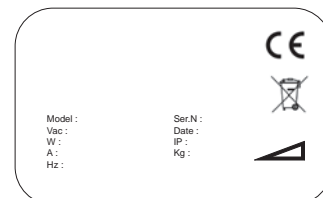
Identificatie van de machine

De serienummerplaat vermeldt de volgende informatie:

- Identificatie van de fabrikant.
- Model.
- Serienummer.
- Fabricagejaar.
- Voedingsspanning (waarde voor opladen/voeding).
- Stroomsterkte (maximale laadwaarde, compatibel met de voorschriften van de accufabrikant)
- Brutogewicht (GVW).
- IP beschermingsgraad.
- Machinespanning (onder gemiddelde werkomstandigheden).
- Machinevermogen (onder gemiddelde werkomstandigheden).
- Maximaal te nemen hellingsgraad.

Bij de machine gevoegde documentatie

- Gebruikershandleiding;
- CE-conformiteitscertificaat;
- Snelle gebruikersgids;
- Instructies voor het instellen van het accutype op de machine;
- Instructies voor het instellen van de acculader;



1 De definitie "machine" vervangt de handelsnaam waarop deze handleiding betrekking heeft.

2 Dit zijn de mensen die als taak hebben om de machine te gebruiken zonder ingrepen te verrichten die een duidelijke technische vaardigheid vereisen.

3 Dit zijn de mensen die de ervaring, technische opleiding, kennis van voorschriften en wetten bezitten en die in staat zijn om de benodigde activiteiten te verrichten en om mogelijke gevaren te herkennen en te voorkomen die tijdens de verplaatsing, de installatie, het gebruik en het onderhoud van de machine kunnen optreden.

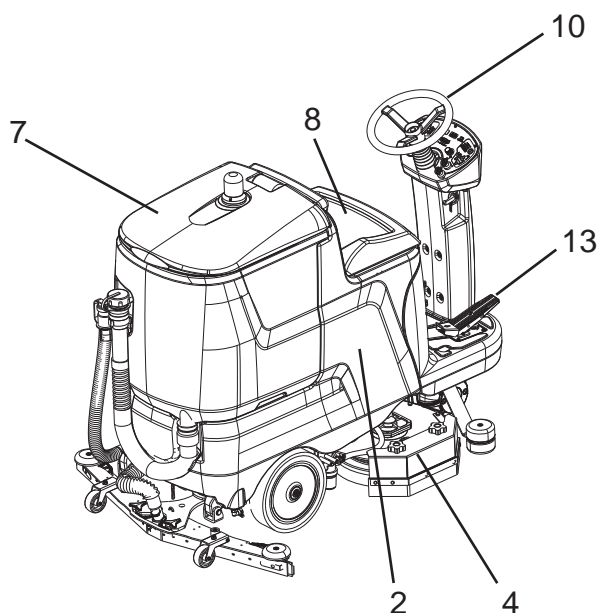
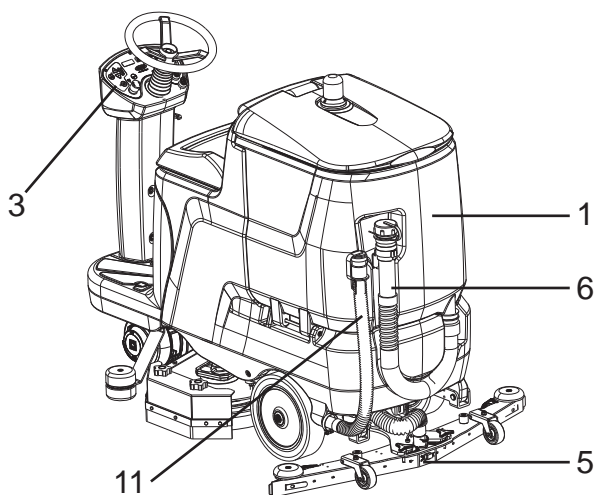
TECHNISCHE INFORMATIE

Algemene beschrijving

De machine in kwestie is een schrobzuigmachine die zowel in industriële als kantoor- en huiselijke omgevingen gebruikt kan worden voor het schrobben en drogen van vlakke, horizontale, gladde of licht geribbelde, gelijkmatige vloeren die vrij van obstakels zijn.

De schrobzuigmachine verdeelt een juist gedoseerde oplossing van water en reinigingsmiddel over de vloer en schrobt de vloer zodanig dat het vuil wordt verwijderd. Door met de nodige aandacht het reinigingsmiddel en de borstels (of schuurpads) uit het uitgebreide assortiment beschikbare accessoires te kiezen, kan de machine aan de meest uiteenlopende combinaties van soorten vloer en vuil aangepast worden.

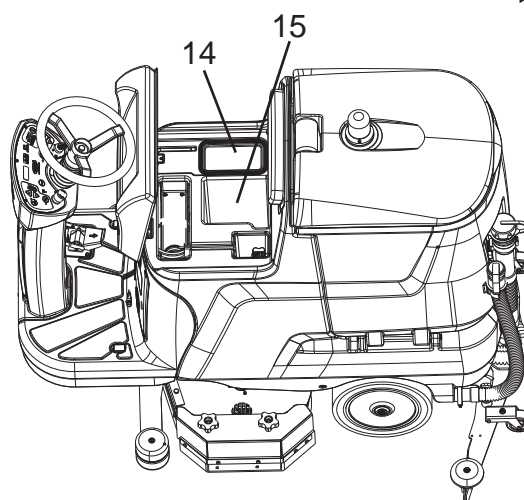
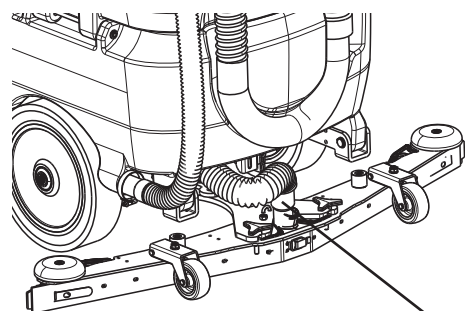
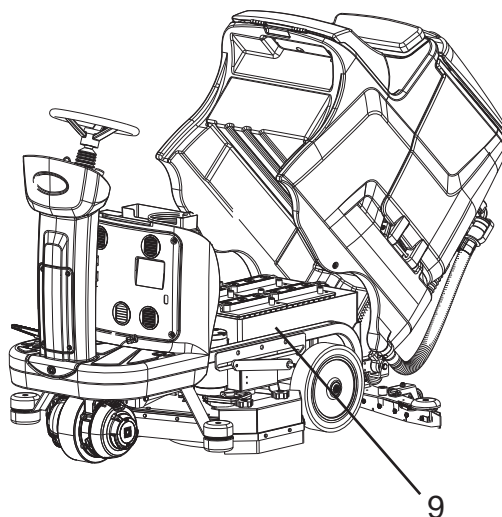
Een geïntegreerd vloeistofopzuigsysteem zorgt ervoor dat de zojuist geschrobde vloer gedroogd wordt. Het drogen gebeurt door middel van de onderdruk van de vuilwatertank die door de zuigmotor wordt geproduceerd. Het zuigrubber, dat op de tank is aangesloten, zorgt voor de opname van het vuile water.



Belangrijkste onderdelen van de machine

De belangrijkste onderdelen van de machine zijn:

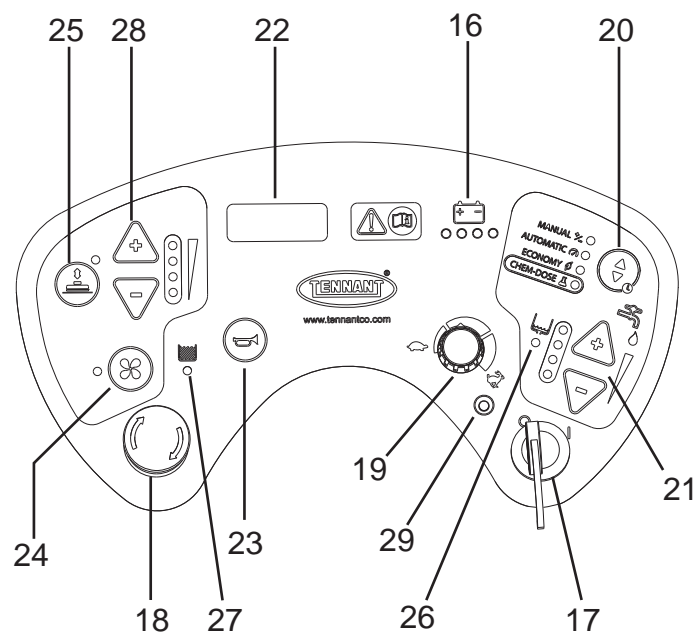
1. Vuilwatertank.
2. Schoonwatertank.
3. Bedieningspaneel.
4. Kopgroep.
5. Zuigrubber (ook wel zuigmond of zuigvoet genoemd).
6. Afvoerslang vuilwatertank.
7. Deksel vuilwatertank.
8. Bestuurdersstoel.
9. Accu's.
10. Stuurwiel.
11. Afvoerslang schoonwatertank.
12. Zuigrubberslang.
13. Rijkpedaal.
14. Vulopening schoonwatertank.
15. Vak voor Chem Dose reservoir.



Bedieningspaneel

De machine beschikt over de volgende bedieningselementen en controlelampjes:

16. Controlelampje acculading dat uit 4 leds bestaat die het laadniveau van de accu aangeven.
17. Hoofdschakelaar/contactsleutel, schakelt de stroomtoevoer naar alle machinefuncties in of uit.
18. Noodstopknop, deze fungeert als veiligheidsvoorziening.
19. Snelheidspotentiometer, regelt de maximumsnelheid vooruit/achteruit van de machine.
20. Keuzeknop voor afgifte van de oplossing.
21. Instelknoppen hoeveelheid vloeistof-/chemische stroom, variëren het oplossings-/chemisch debiet.
22. Display, geeft weer:
Indien geactiveerd, de hoeveelheid chemisch reinigingsmiddel.
Alarmcodes.
Urenteller.
23. Claxonknop.
24. Drukknop zuigunit, schakelt de zuigunit in/uit. Als deze knop langer dan vijf seconden wordt ingedrukt, begint de zuigunit te werken, ook als de bediener niet op de machine zit.
25. Borstelknop, schakelt de werking van de kopgroep in/uit.
26. Indicator vloeistofpeil in schoonwatertank, wanneer er in de schoonwatertank onvoldoende water aanwezig is, gaat de led branden en worden de kopgroep en de magneetklep uitgeschakeld.
27. Indicator vloeistofpeil in vuilwatertank, wanneer de vuilwatertank vol is, gaat de led branden en na enkele seconden wordt de zuigunit uitgeschakeld.
28. Instelknoppen druk in kopgroep, stellen de druk van de borstels op de vloer in.
29. Statusled bediening motorwiel.



Accessoires

- Borstels/cilindrische borstels van bassine, te gebruiken voor het reinigen van delicate vloeren en voor het poetsen.
- Borstels/cilindrische borstels van polypropyleen, te gebruiken voor de normale reiniging van de vloeren.
- Borstels/cilindrische borstels van tynex, te gebruiken voor hardnekkig vuil op niet-delicate vloeren.
- Padhouders, maken het gebruik van de hieronder beschreven pads mogelijk:
 - Gele pads, te gebruiken voor het schrobben en poetsen van marmer en gelijksoortige vloeren.
 - Groene pads, te gebruiken voor het schrobben van niet-delicate vloeren.
 - Zwarte pads, te gebruiken voor het grondig schrobben van niet-delicate vloeren, met hardnekkig vuil.
- Chem Dose, systeem voor het automatische doseren van het chemische reinigingsmiddel vanuit de schoonwatertank.
- Acculader SPE CBHD3.

VERPLAATSING EN INSTALLATIE

Opheffen en vervoeren van de verpakte machine

! OPGELET: controleer tijdens alle hefwerkzaamheden of de verpakte machine stevig bevestigd is, om onverwachts omkantelen of vallen te voorkomen.

Het laden/lossen uit de vervoersmiddelen moet met passende verlichting gebeuren.

De machine die door de fabrikant verpakt is op een houten pallet, moet met geschikte hefmiddelen (zie de richtlijn 2006/42/EEG en latere wijzigingen en/of aanvullingen) op het vervoersmiddel worden geladen en eenmaal op bestemming gearriveerd, met gelijksoortige hefmiddelen gelost worden.

Het opheffen van het verpakte machinelichaam mag uitsluitend verricht worden met een vorkheftruck. Hanteer met de nodige aandacht, voorkom stoten en keer de lading niet om.

Controles bij aflevering

Op het moment van aflevering door de vervoerder, aandachtig controleren of de verpakking en de hierin bevatte machine intact zijn. Indien deze schade heeft opgelopen, de omvang hiervan ook aan de vervoerder laten constateren; voordat de goederen geaccepteerd worden, zich schriftelijk voorbehouden om een aanvraag tot schadevergoeding in te dienen.

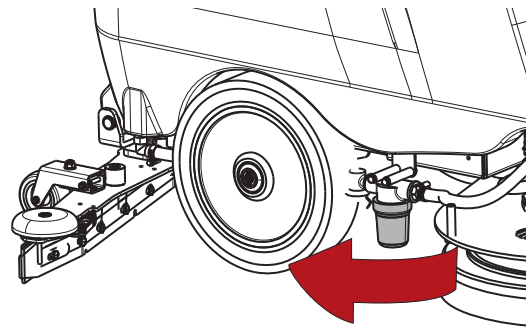
Uitpakken

! GEVAAR: degenen die de machine uitpakken, moeten de nodige persoonlijke beschermingsmiddelen dragen (handschoenen, bril, enz.) om het risico van letsel te beperken.

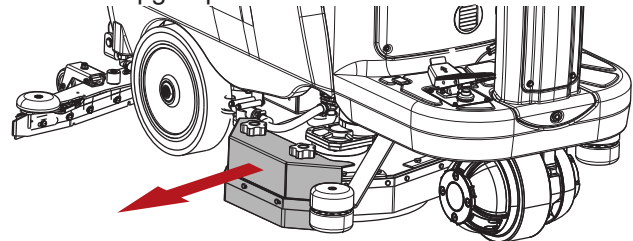
Verwijder de machine uit zijn verpakking door de volgende handelingen uit te voeren:

- Knip de plastic banden met een schaar of nijptang door en verwijder ze;
- Verwijder het karton;
- Neem de enveloppen uit het accuvak en controleer de inhoud: gebruikershandleiding, CE-conformiteitscertificaat; beknopte gebruiksaanwijzing; instructies voor het instellen van het accutype op de machine; instructies voor het instellen van de acculader; accubruggen met klemmen; 1 stekker voor de acculader; 2 sleutels
- Verwijder de metalen beugels die de voor-/achterwielen en het frame van de machine aan de pallet bevestigen.

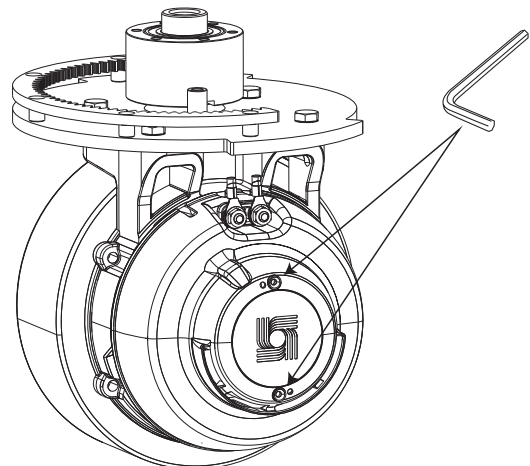
- Verwijder het deksel van het filter van de reinigungsoplossing.



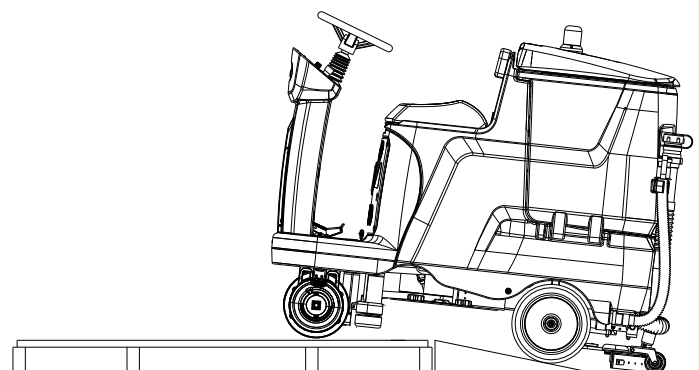
- Verwijder de zijkleppen links en rechts van de kopgroep.



- Ontgrendel de rem van het motorwiel met behulp van de meegeleverde inbusleutel en draai de twee schroeven rechtsom.



- Laat met behulp van een hellende onderlegplaat de machine van de pallet aflopen, door hem in z'n achteruit eraf te duwen; De machine mag niet worden opgeheven.



- Blokkeer de rem van het motorwiel door de twee schroeven linksom te draaien.
- Breng het deksel van het filter van de reinigingsoplossing en de zijkleppen weer aan.
- Haal de borstels uit hun verpakkingen.
- Maak de buitenkant van de machine schoon met inachtneming van de veiligheidsvoorschriften;

Nadat het verpakkingsmateriaal is verwijderd, kunnen de accu's geïnstalleerd worden, zie de paragraaf "**Accu's: installatie en aansluiting**".

Bewaar de verpakkingselementen, aangezien deze opnieuw gebruikt kunnen worden om de machine te beschermen als deze van gebruiksplaats verandert of voor reparatie naar een werkplaats verstuurd moet worden.

In tegengesteld geval moeten de verpakkingselementen verwerkt worden volgens de geldende wetgeving.

Voedingsaccu's

! OPGELET: gebruik geen NIET-oplaadbare accu's

Op deze machines kunnen twee verschillende soorten accu's geïnstalleerd worden:

Gepantserde (natte) buisplatenaccu's: vereisen periodieke controle van het elektrolytpeil.

Gelaccu's of AGM-accu's: dit type accu's vereist geen onderhoud.

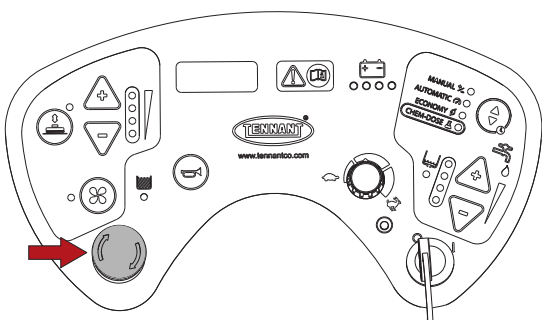
De technische kenmerken moeten overeenkomen met die aangegeven in het hoofdstuk "**Technische eigenschappen**" van de machine: het gebruik van zwaardere accu's kan namelijk de wendbaarheid nadelig beïnvloeden en de tractiemotor oververhitten; toepassing van accu's met lagere capaciteit en gewicht vereisen daarentegen frequenter opladen.

! INFORMATIE

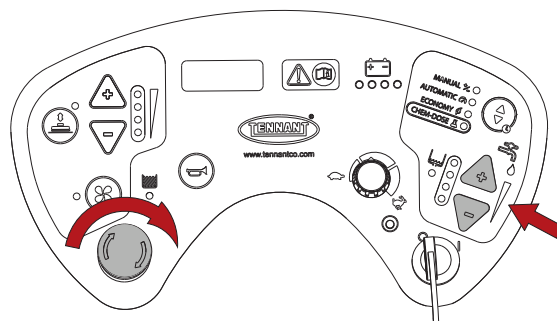
Instelling van het type geïnstalleerde accu in de software van de machine.

Volg onderstaande aanwijzingen om het geïnstalleerde type accu in de machinelogica in te stellen:

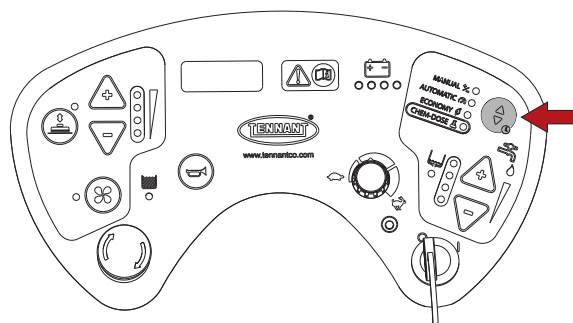
- Stop de machine door op de noodstopknop te drukken.



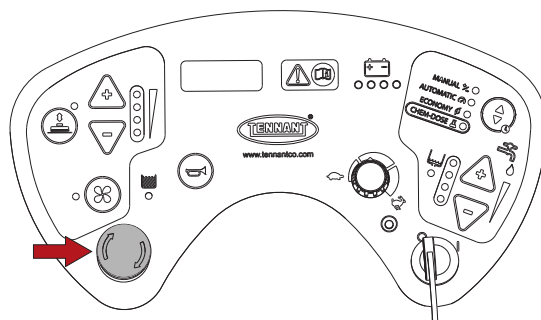
- Druk tegelijkertijd op de twee knoppen " + en - ", ontgrendel de noodknop door de knoppen " + en - " ingedrukt te houden totdat op het display "tipA", "tipG" verschijnt.



- Selecteer het type geïnstalleerde accu's met de toets "keuze afgifte oplossingsstroom": "tipA" natte accu's, "tipG" gelaccu's.



- Sla de parameter op door op de noodstopknop te drukken.



Natte accu's, voorbereiding:



! GEVAAR: De installatie en de aansluiting / verwijdering van de accu's moeten worden uitgevoerd door technisch personeel dat door TENNANT gekwalificeerd is (hierna 'gekwalificeerd personeel' genoemd).

! GEVAAR: tijdens de installatie of onderhoud aan de accu's, moet het gekwalificeerd personeel de persoonlijke beschermingsmiddelen (handschoenen, veiligheidsbril, beschermende overall, enz.) dragen die nodig zijn om het risico van letsel te beperken, uit de buurt van eventueel open vuur blijven, en mag het niet de polen van de accu's kortsluiten, geen vonken veroorzaken en niet roken.

! GEVAAR: raak bij lekkage van accuvloeistof de vloeistof niet aan en neem de volgende voorzorgsmaatregelen in acht:
Huidcontact kan irritatie veroorzaken, wassen met water en zeep.
Inademing kan irritatie van de luchtwegen veroorzaken: aan frisse lucht blootstellen en een arts raadplegen.
Contact met de ogen kan irritatie veroorzaken, was de ogen onmiddellijk en grondig met water gedurende ten minste 15 minuten, raadpleeg dan een arts.

(Natte) accu's worden gewoonlijk met zuur geladen en klaar voor gebruik geleverd.

Wanneer men droge accu's gebruikt, moeten ze alvorens ze aan boord worden gemonteerd, met de volgende procedure geactiveerd worden:

Vul, nadat de pluggen van de accu's zijn verwijderd, alle elementen met de specifieke zwavelzuuroplossing, totdat de platen volledig bedekt zijn (schenk minstens een paar keer over elk element). **NEEM IN GEVAL VAN TWIJFEL CONTACT MET UW VERKOPER OP.**

Laat 4 à 5 uur rusten, om de luchtbellen de tijd te geven om naar het oppervlak te stijgen en de platen om de elektrolyt te absorberen.

Controleer of het elektrolytpeil nog boven de platen staat. Vul in tegengesteld geval het peil bij met zwavelzuuroplossing. Sluit de pluggen weer.

Monteer de accu's in de machine (volgens de hieronder aangegeven procedure).

Het is nu het juiste moment om een eerste oplading uit te voeren alvorens de machine in bedrijf te stellen: houdt u zich voor deze handeling aan hetgeen beschreven in de paragraaf "Opladen van de accu's".

Accu's: installatie en aansluiting

! GEVAAR: tijdens de installatie of onderhoud aan de accu's, moet het gekwalificeerd personeel de persoonlijke beschermingsmiddelen (handschoenen, veiligheidsbril, beschermende overall, enz.) dragen die nodig zijn om het risico van letsel te beperken, uit de buurt van eventueel open vuur blijven, en mag het niet de polen van de accu's kortsluiten, geen vonken veroorzaken en niet roken.

! GEVAAR: raak bij lekkage van accuvloeistof de vloeistof niet aan en neem de volgende voorzorgsmaatregelen in acht:
Huidcontact kan irritatie veroorzaken, wassen met water en zeep.
Inademing kan irritatie van de luchtwegen veroorzaken: aan frisse lucht blootstellen en een arts raadplegen.
Contact met de ogen kan irritatie veroorzaken, was de ogen onmiddellijk en grondig met water gedurende ten minste 15 minuten, raadpleeg dan een arts.

! OPGELET: de installatie en de aansluiting van de accu's moeten worden uitgevoerd door gekwalificeerd personeel.

! OPGELET: tijdens de installatie en aansluiting van de accu's, moet de acculader van het stopcontact losgekoppeld worden.

! OPGELET: alvorens de hieronder beschreven handelingen uit te voeren, dient u op een vlakke ondergrond te stoppen, de machine uit te schakelen en de contactsleutel te verwijderen.

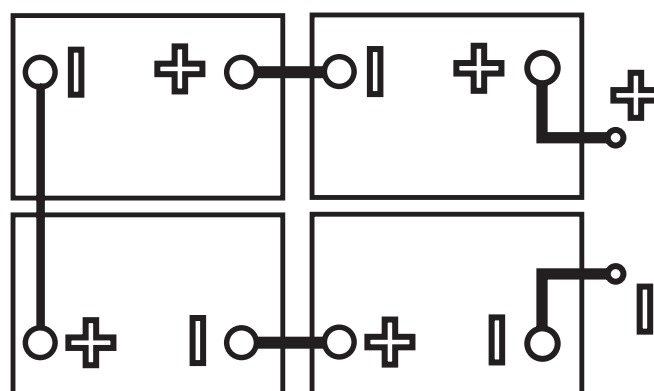
! GEVAAR: let op dat op de pluspolen uitsluitend klemmen worden gemonteerd die met het symbool "+" zijn gemerkt. Controleer de lading van de accu's niet door middel van vonkvorming.

Draai de tank naar achteren, plaats vervolgens de accu's in het vak en richt ze zoals aangegeven op de tekening op de tank.

Sluit de klemmen van de bedrading op de accupolen aan, trek de klemmen op de polen aan en bedek ze met vaseline.

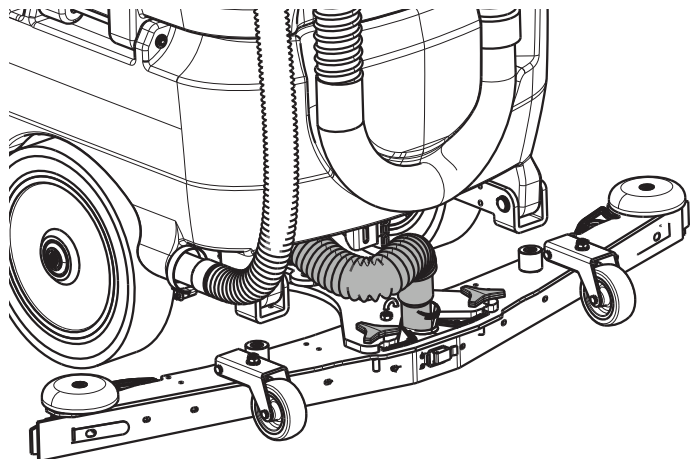
Sluit de tank weer in de werkstand.

Gebruik de machine volgens de instructies die hierna zijn aangegeven.



Instellingen van de acculader

! OPGELET: voor machines die zonder accu's worden geleverd, zijn de machine en de lader in de fabriek standaard ingesteld op GEL-AGM accu's. Indien u een ander type accu wenst te installeren, **MOET** u de instelling van de lader wijzigen zoals hieronder beschreven. Het niet opvolgen van deze instructies kan leiden tot schade aan de accu. Afhankelijk van het gekozen type accu (natte loodzuuraccu of verzegelde gel-/AGM-accu), **MOETEN** ook de accuparameters van de machine worden gewijzigd. Zie het hoofdstuk "Voedingsaccu's" voor instructies.



DIPSWITCH: SW1			
DP1	DP2	CHARGING CURVE	
ON	OFF	IUIa-ACD for Generic Wet batteries	
OFF	OFF	IUIa-GEL for Gel batteries of Exide-Sonnenschein	DEFAULT SETTING
OFF	ON	IUOU-GEL for Gel and AGM batteries	
ON	ON	IUIa-AGM for Discover AGM batteries	

DIPSWITCH: SW2					
DP1	CHARGING CURRENT		DP2	TCL FUNCTION	
ON	15A		ON	TCL DISABLED	DEFAULT SETTING
OFF	25A	DEFAULT SETTING	OFF	TCL ENABLED	

Installatie zuigrubber



! OPGELET: alvorens de hieronder beschreven handelingen uit te voeren, dient u op een vlakke ondergrond te stoppen, de machine uit te schakelen en de contactsleutel te verwijderen.

- Sluit de zuigslang aan op het zuigrubber en laat deze hierbij de bocht aangegeven op de afbeelding beschrijven.
- Draai de twee knoppen los.
- Steek de twee schroefpennen in de twee sleuven van de steun.
- Schroef de twee knoppen vast.

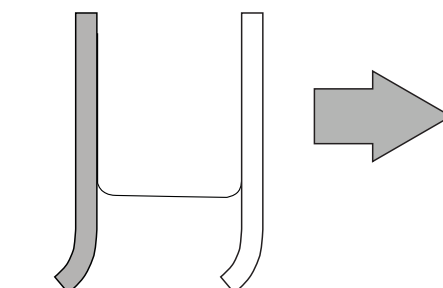
De instelling van het zuigrubber is in de fabriek verricht. Indien de strip van het zuigrubber moet worden bijgesteld, raadpleeg dan het hoofdstuk "Afstelling zuigrubber".

Afstelling zuigrubber

! OPGELET: alvorens de hieronder beschreven handelingen uit te voeren, dient u op een vlakke ondergrond te stoppen, de machine uit te schakelen en de contactsleutel te verwijderen.

De strippen van het zuigrubber hebben als taak om de laag water met reinigingsmiddel van de vloer af te schrapen en zo een perfecte droging te bewerkstelligen. Mettertijd kan de scherpe rand die contact met de vloer maakt door het voortdurende strijken afgerond worden en scheurtjes vertonen, waardoor het drogen minder doeltreffend wordt. Vervang in dit geval de strip. Controleer dus dikwijls de slijtagetoestand.

Om een perfecte droging te verkrijgen, moet het zuigrubber overeenkomstig de figuur afgesteld worden zodat de rand van de achterste strip tijdens het werkproces in elk punt circa 45° t.o.v. vloer staat. De schuine stand van de strippen kan tijdens het werk geregeld worden door de hoogte van de twee wielen achter/voor het zuigrubber af te stellen.



Montage borstel/schuurpads

! OPGELET: alvorens de hieronder beschreven handelingen uit te voeren, dient u op een vlakke ondergrond te stoppen, de machine uit te schakelen en de contactsleutel te verwijderen.

! INFORMATIE

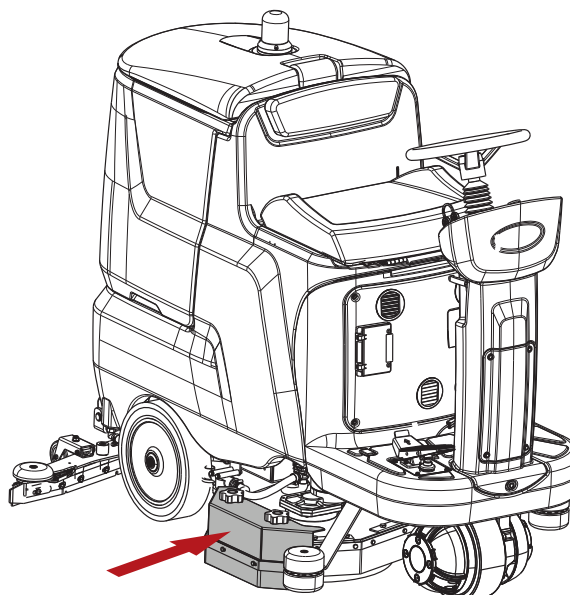
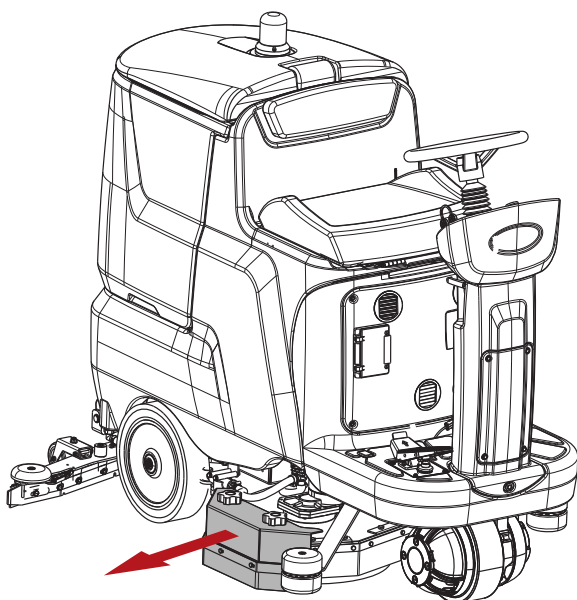
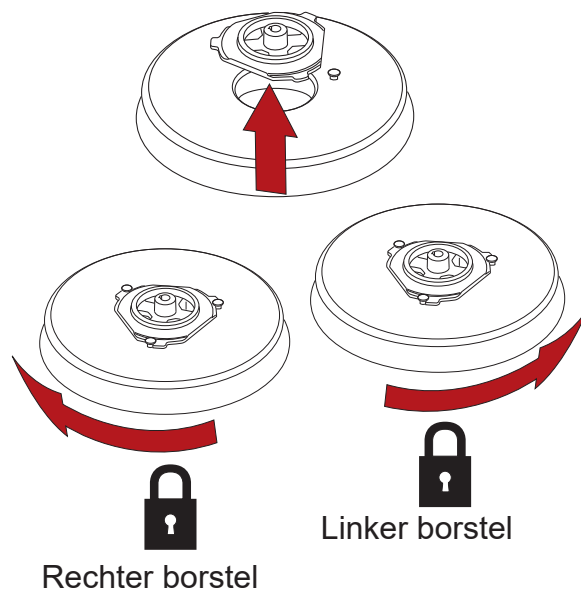
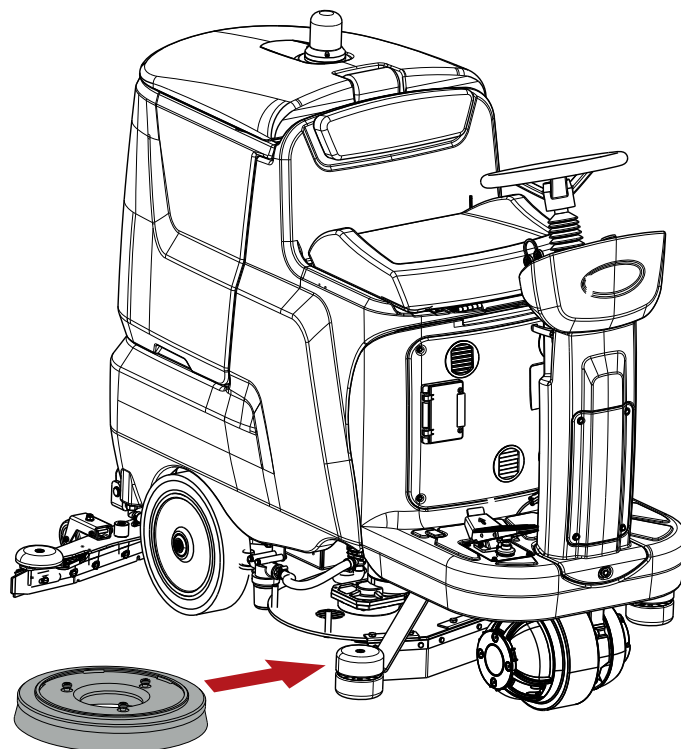
Eventuele aanduidingen **RECHTS** en **LINKS** worden altijd t.o.v. de voortbewegingsrichting van de machine bedoeld.

Montage rechter borstel (of schuurpad);

- Verwijder de rechter zijklep.
- Plaats de rechter borstel onder de padhouder.
- Til de borstel op en draai hem "met de klok mee" zodat hij op de padhouder wordt vastgezet.
- Breng de rechter zijklep weer aan.

Montage linker borstel (of schuurpad):

- Volg dezelfde procedure als voor de montage van de rechterborstel, maar de draairichting voor het vastzetten van de borstel op de padhouder is in dit geval "tegen de klok in".

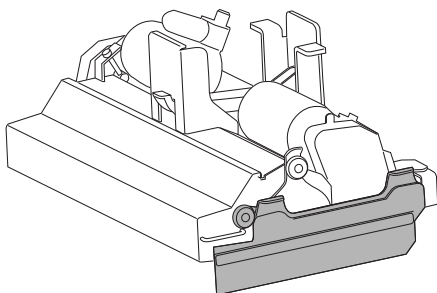


Installatie borstels (kop met cilindrische borstels)

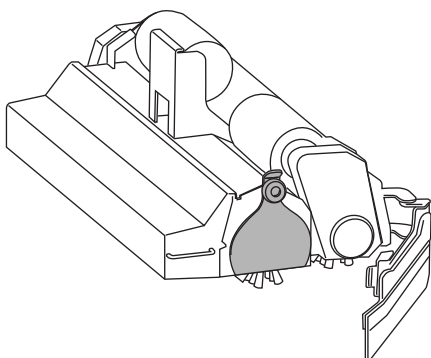
! OPGELET: alvorens de hieronder beschreven handelingen uit te voeren, dient u op een vlakke ondergrond te stoppen, de machine uit te schakelen en de contactsleutel te verwijderen.

Montage:

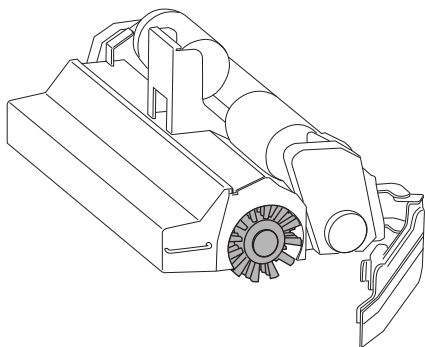
- Open de zijkleppen links en rechts door de knoppen los te draaien.



- Verwijder de deksels van de borstelruimte door de knoppen los te draaien en de deksels naar beneden te drukken.



- Voer de cilindrische borstels in de twee ruimten. Zorg ervoor dat de geleidelen die zich aan de andere kant bevindt gecentreerd wordt.



- Plaats de twee deksels terug en sluit vervolgens de twee kleppen.

Demontage:

- Ga in omgekeerde volgorde te werk.

Vullen van schoonwatertank

! OPGELET: alvorens de hieronder beschreven handelingen uit te voeren, dient u op een vlakke ondergrond te stoppen, de machine uit te schakelen en de contactsleutel te verwijderen.

! GEVAAR: ontvlambare vloeistoffen kunnen explosies of brand veroorzaken. Doe geen ontvlambare vloeistoffen in de tank.

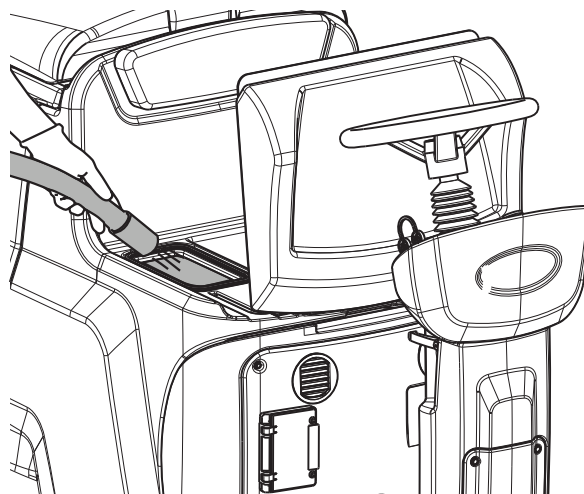
! OPGELET: vul de tank met reinigingsmiddel bij een temperatuur tussen 4 en 55°C.

! OPGELET: Deze machine is ontworpen om gebruikt te worden met reinigingsmiddelen die geleverd of aangeraden worden door de fabrikant. Het gebruik van andere reinigingsmiddelen of chemische stoffen kan de veiligheid van het apparaat nadelig beïnvloeden.

! OPGELET: Uit een oogpunt van milieuvriendelijkheid, wordt geadviseerd om het reinigingsproduct op redelijke manier te gebruiken, volgens de aanwijzingen vermeld op de verpakking van het product.

! OPGELET: kies uit de reeks aanbevolen producten een product dat geschikt is voor de reiniging en verdun het met water volgens de aanwijzingen op de verpakking van het product of in de catalogus.

Vul de tank via de vulopening.



Chem Dose (accessoire)

! OPGELET: alvorens de hieronder beschreven handelingen uit te voeren, dient u op een vlakke ondergrond te stoppen, de machine uit te schakelen en de contactsleutel te verwijderen.

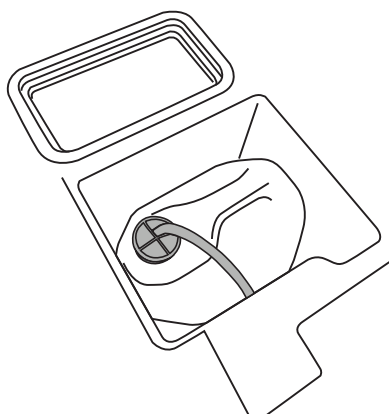
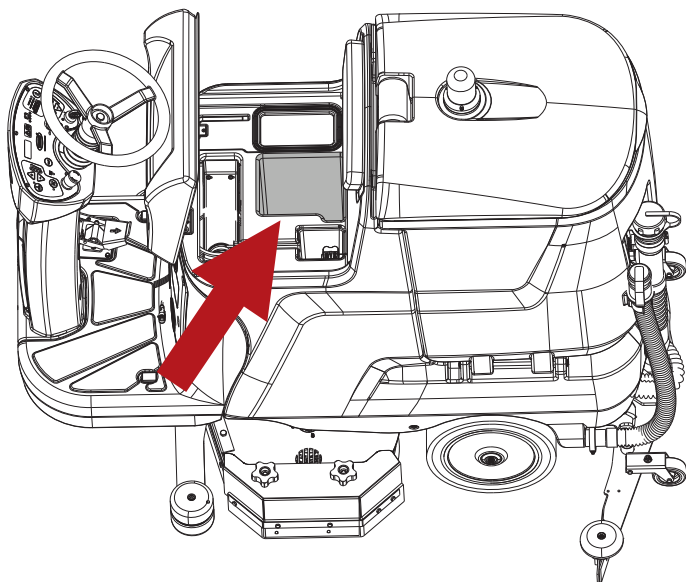
Breng het reinigingsmiddelreservoir in het vak onder de bestuurdersstoel.

Schroef de dop van het reservoir en steek de conische dop met slang in de opening.

! GEVAAR: ontvlambare vloeistoffen kunnen explosies of brand veroorzaken. Gebruik geen ontvlambare vloeistoffen.

! OPGELET: Deze machine is ontworpen om gebruikt te worden met reinigingsmiddelen die geleverd of aangeraden worden door de fabrikant. Het gebruik van andere reinigingsmiddelen of chemische stoffen kan de veiligheid van het apparaat nadelig beïnvloeden.

! OPGELET: wanneer u het Chem Dose-accessoire gebruikt, mag u **ALLEEN** water met een temperatuur tussen 4 en 55°C in de schoonwatertank doen. Doe **GEEN** reinigungsoplossing in de tank.



PRAKTISCHE GIDS VOOR DE GEBRUIKER

Kleding en uitrusting

Draag veiligheidsschoeisel met anti-slipzolen.
Draag een beschermbril of een gelaatsscherm en veiligheidskleding.

De noodzakelijke beschermingsmaatregelen voor stofniveaus kunnen, afhankelijk van het te reinigen oppervlak en de omgeving, bestaan uit ademhalingsmaskers van klasse FFP2, gelijkwaardig of hoger.

Alvorens de machine in werking te stellen

Raap groot afval op alvorens te reinigen. Raap stukken draad, lint en touw op, deze kunnen rond de borstels gedraaid raken.

Voordat u begint met reinigen, veegt u de ruimte schoon om te voorkomen dat er strepen op de vloer komen.

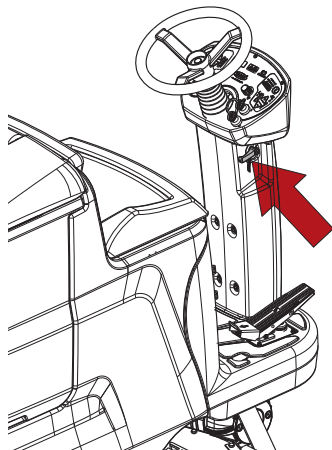
De machine voor het werk gereed maken

Voer de volgende handelingen uit alvorens met het werk te beginnen:

- Controleer of de accu's volledig zijn opgeladen, zo niet, ga dan verder met opladen; volg voor deze handeling de instructies in het hoofdstuk "**Opladen van de accu's**".
- Controleer of de vuilwatertank leeg is; indien niet, hem legen, zie hoofdstuk "**Legen vuilwatertank**".
- Controleer of de schoonwatertank vol is; indien niet, hem vullen, hoofdstuk "**Vullen schoonwatertank**".
- Controleer of het Chem Dose-reservoir (accessoire) vol is; als dit niet het geval is, vult u het bij, zie hoofdstuk "**Chem Dose (accessoire)**".

! INFORMATIE

Om het gebruik van de machine comfortabeler te maken, kan de stand van het stuurwiel geregeld worden met de hendel die op onderstaande afbeelding is aangegeven.



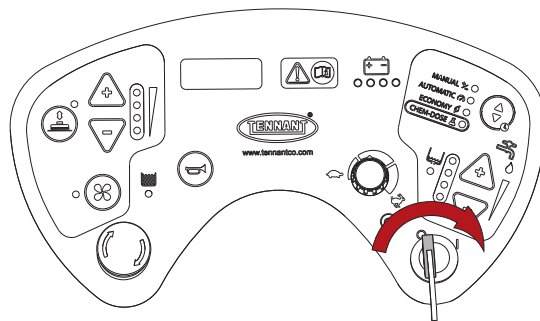
Werk

! OPGELET: gebruik de machine niet als u de handleiding voor gebruik en onderhoud niet hebt gelezen.

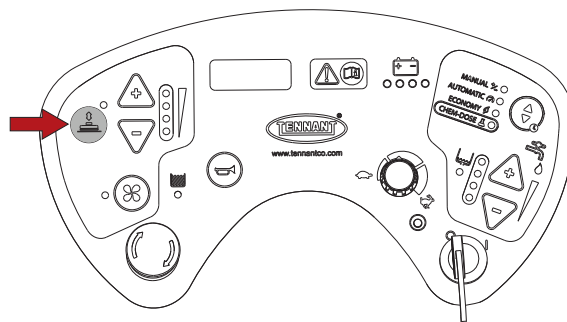
! INFORMATIE

Op de machine is een veiligheidssysteem tegen kantelen aanwezig, dat op aanmerkelijke wijze de snelheid tijdens de sturbewegingen beperkt, ongeacht de druk die op het gaspedaal wordt uitgeoefend. Deze snelheidsafname in bochten is dus niet een defect, maar een kenmerk dat de stabiliteit van de machine onder alle omstandigheden verbetert.

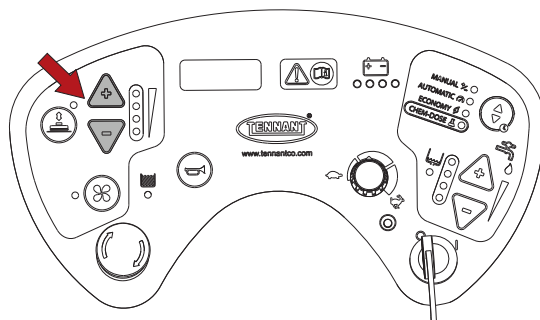
- Ga op de stoel zitten.
- Zet de machine aan door de contactsleutel om te draaien.



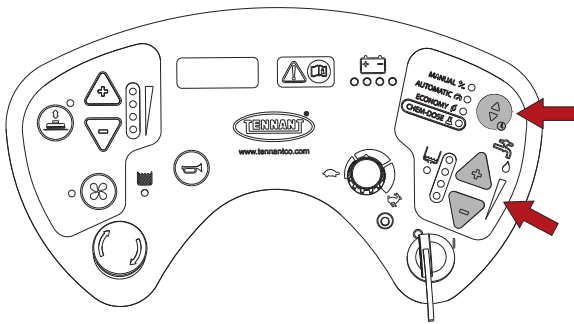
- Druk op de borstelknop, de werking van de machine (borstelmotoren, zuigunit, actuator kopgroep en actuator zuigrubber) wordt ingeschakeld.



- Stel de meest geschikte drukwaarde van de kopgroep op de vloer in, op basis van het soort uit te voeren reiniging, met behulp van de knoppen "+ en -".

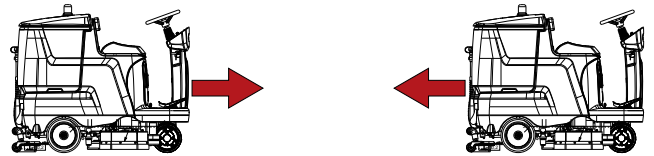
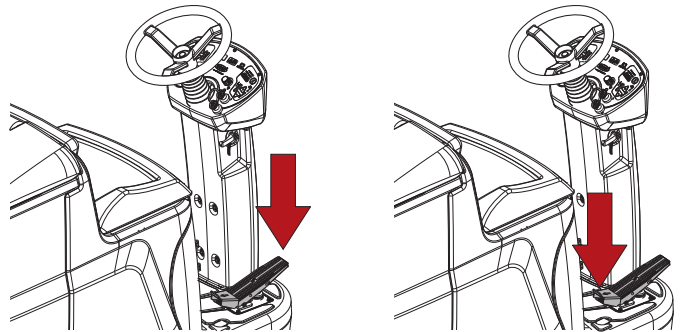


- Selecteer de meest geschikte vloeistofstroom, op basis van het soort uit te voeren reiniging, m.b.v. de drukknop "SELECT". De volgende werkwijzen zijn voorzien:

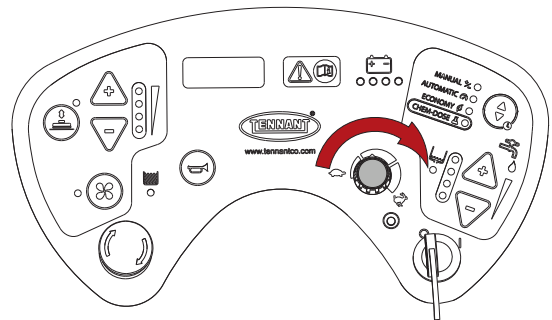


- STANDARD, de vloeistofstroom kan gewijzigd worden met de knoppen "+ en -".
- AUTOMATIC, de vloeistofstroom wordt door de machine ingesteld op basis van de rijsnelheid.
- ECONOMY, de vloeistofstroom is op de laagste waarde ingesteld.
- CHEM DOSE: activeert de functie CHEM DOSE (OPTIONAL), houd hiervoor de knop "SELECT" ingedrukt tot de rode led ter hoogte van het opschrift CHEM DOSE oplicht. Om het percentage reinigingsmiddel te wijzigen, schakelt u de programma's (STANDARD, AUTOMATIC, ECONOMY) uit door herhaaldelijk op de knop "SELECT" te drukken totdat alleen de CHEM DOSE-led blijft branden, waarna de hoeveelheid reinigingsmiddel kan worden gewijzigd door op de knoppen "+ en -" te drukken. De ingestelde waarde (%) verschijnt op het display. Nadat het percentage reinigingsmiddel is vastgesteld, moet de geschiktste vloeistofstroom gekozen worden (STANDARD, AUTOMATIC, ECONOMY) met behulp van de knop "SELECT". Om de CHEM DOSE-functie uit te schakelen, houdt u de knop "SELECT" gedurende minstens 5 seconden ingedrukt tot de CHEM DOSE-led dooft.

- Begin te werken door het stuurwiel met uw handen te bedienen en het pedaal vooraan in te drukken voor vooruit en achteraan voor achteruit.



- Het is mogelijk de maximale werksnelheid in te stellen door aan de potentiometer te draaien.



! INFORMATIE

Als de machine achteruit rijdt, wordt het zuigrubber automatisch omhoog gebracht om schade te voorkomen.



! GEVAAR: veeg nooit ontvlambare of explosieve vloeistoffen (bv. benzine, petroleum, enz.), zuren en oplosmiddelen (bv. verfverduunners, aceton, enz.) op, ook niet als ze verdund zijn.

Om de machine te stoppen, laat u het rijpedaal los. Wanneer de machine stopt, worden de reinigingsfuncties gestopt en wordt de parkeerrem ingeschakeld. Draai de contactsleutel om om de machine uit te zetten.

Dubbele reiniging

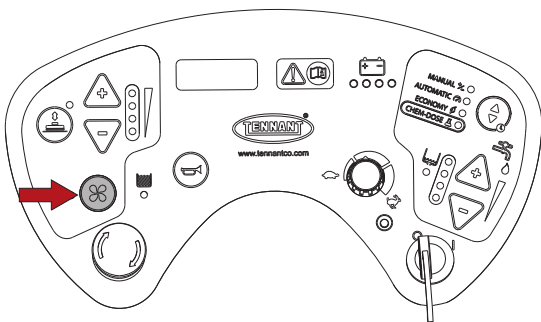
Indien de vloer zeer vuil is, kan men de machine eerst laten schrobben en vervolgens laten zuigen.

Voorschrobben met borstels of pads:

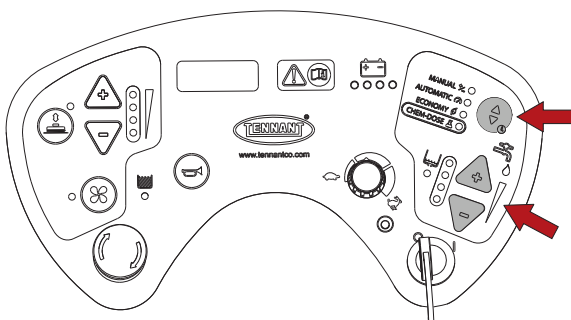
- Zet de machine aan door de contactsleutel om te draaien.
- Druk op de borstelknop.



- Druk op de zuigknop, de zuigventilator wordt uitgeschakeld en het zuigrubber komt omhoog.



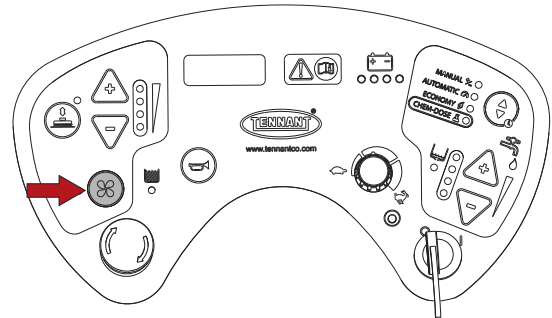
- Regel de vloeistofstroom.



- Blijf langer werken in punten waar veel vuil aanwezig is: op die manier heeft het reinigingsmiddel de tijd om chemisch in te werken (losmaken en oplossen van het vuil) en kunnen de borstels een doeltreffende mechanische werking uitvoeren.

Drogen:

- Druk op de zuigknop, de zuigunit wordt ingeschakeld en het zuigrubber wordt neergelaten.



- Ga opnieuw over de zojuist gereinigde zone: op die manier wordt het resultaat van een grondige schrobbeurt verkregen en zal het volgende gewone onderhoud aanzienlijk verkort worden.

Water opnemen (zonder reiniging)

De machine kan worden gebruikt om gemorst water of NIET-brandbare vloeistoffen op te nemen zonder te reinigen.

Druk op de zuigknop, het zuigrubber zakt en de zuigventilator start.

Neem de vloeistoffen op.

Tijdens de werking van de machine

- Probeer in zo recht mogelijke banen te werken.
- Laat de reinigingsbanen elkaar een paar centimeter overlappen.
- Pas de snelheid van de machine, de borsteldruk en de reinigingsmiddeldosering aan de reinigingstaak aan. Gebruik, indien mogelijk, de minimuminstellingen voor borsteldruk en reinigingsmiddeldosering.
- Controleer de accu-indicator om er zeker van te zijn dat de actieradius nog groot genoeg is om de klus te klaren.
- Controleer de indicator van de schoonwatertank om er zeker van te zijn dat hij niet leeg is.
- Controleer de indicator van de vuilwatertank om er zeker van te zijn dat hij niet vol is.

! OPGELET: niet gebruiken om oppervlakken te reinigen op hellingen groter dan die op de machine zijn aangegeven.

! OPGELET: niet gebruiken op hellingen groter dan die op de machine zijn aangegeven.

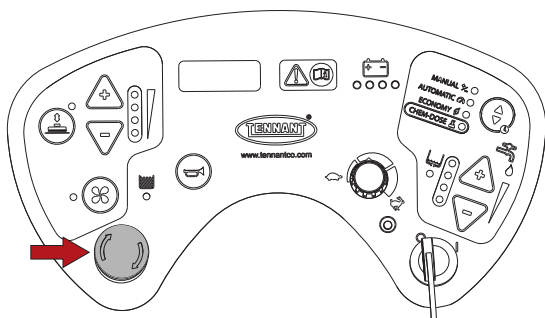
! OPGELET: bij gebruik van de machine op kleine hellingen, de machine niet dwars gebruiken, door altijd evenwijdig aan de richting van de helling te blijven, altijd met de nodige voorzichtigheid te rijden en niet om te keren.

Noodstopknop

In geval van nood onderbreekt de knop de stroomtoevoer naar de machine.

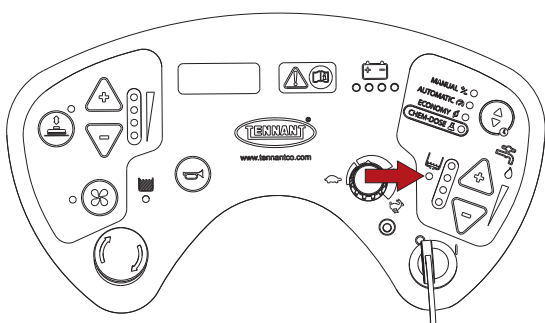
Om de stroom uit te schakelen, drukt u op de knop.

Om de machine opnieuw te starten, draait u aan de knop.



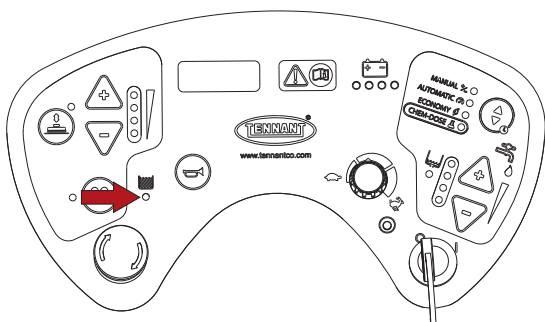
Indicator lege schoonwatertank

Als de schoonwatertank leeg is, gaat de indicator branden en worden de reinigingsfuncties onderbroken. Vul de schoonwatertank, volg hiervoor de aanwijzingen in het hoofdstuk “Vullen schoonwatertank”.

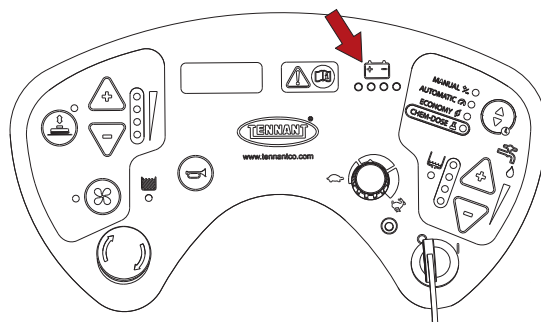


Indicator volle vuilwatertank

Als de vuilwatertank vol is, gaat de indicator branden en worden de reinigingsfuncties onderbroken. Leeg de vuilwatertank, volg hiervoor de aanwijzingen in het hoofdstuk “Legen vuilwatertank”.



Indicator accu's



De indicator toont de resterende acculading als percentage. Wanneer de accu's volledig ontladen zijn, worden de reinigingsfuncties gestopt; begin met opladen, volg hiervoor de aanwijzingen in het hoofdstuk “Opladen van de accu's”.

Hieronder wordt de betekenis van het controlelampje van de laadtoestand vermeld:

- 1 rode led knippert: In deze situatie is de tractie geblokkeerd, laad de accu's op.
- 1 rode led brandt: laadwaarde accu op MINIMUM, functies geblokkeerd.
- 1 rode led + 1 gele led branden: laadwaarde van de accu's op 20%.
- 1 rode led + 1 gele led + 1 groene led branden: laadwaarde van de accu's GEMIDDELD.
- 1 rode led + 1 gele led + 1e groene led + 2e groene led branden: laadwaarde van de accu's MAXIMAAL.

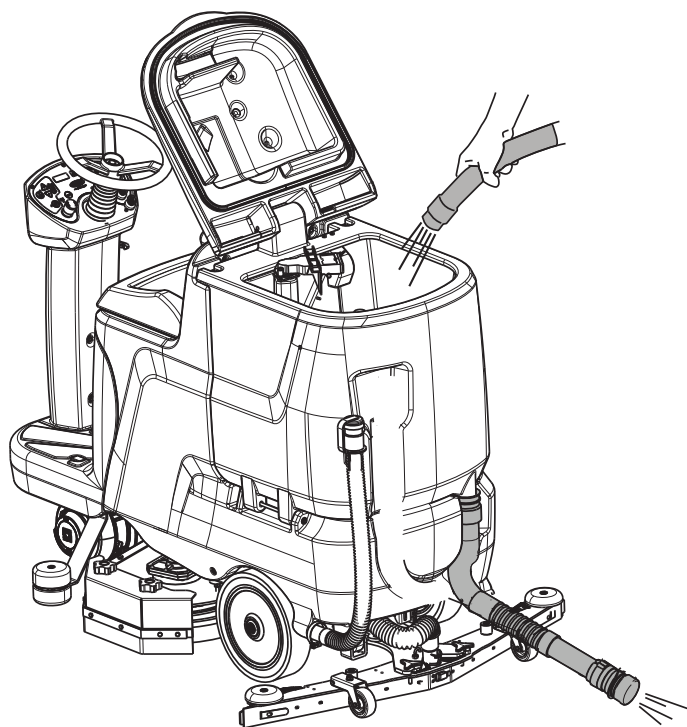
Legen vuilwatertank

! OPGELET: alvorens de hieronder beschreven handelingen uit te voeren, dient u op een vlakke ondergrond te stoppen, de machine uit te schakelen en de contactsleutel te verwijderen.

Aan het einde van de werkzaamheden moet de vuilwatertank worden geleegd.

Als de vuilwatertank vol is, gaat de indicator branden en worden de reinigingsfuncties onderbroken. Na enkele seconden stopt de zuigmotor en moet u stoppen en de vuilwatertank legen volgens onderstaande instructies :

- Schakel alle machinefuncties uit.
- Breng de machine naar de voor het legen gekozen plek.
- Haak de slang van de clip los.
- Leeg de tank via de slang, houd de slang omhoog, verwijder de dop en laat de slang dan langzaam zakken op de afvoer.
- Spoel de tank met schoon water.
- Spoel de vlotter van de vuilwatertank, volg de aanwijzingen in het hoofdstuk "Reiniging sensor vuilwatertank".
- Plaats de slangdop terug en bevestig de slang weer aan de clip.

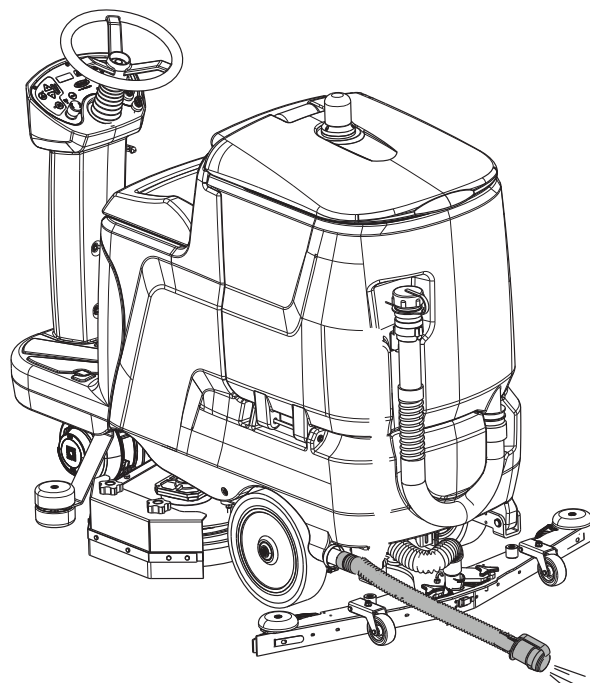


Legen schoonwatertank

! OPGELET: alvorens de hieronder beschreven handelingen uit te voeren, dient u op een vlakke ondergrond te stoppen, de machine uit te schakelen en de contactsleutel te verwijderen.

U kunt de schoonwatertank legen door de onderstaande instructies te volgen:

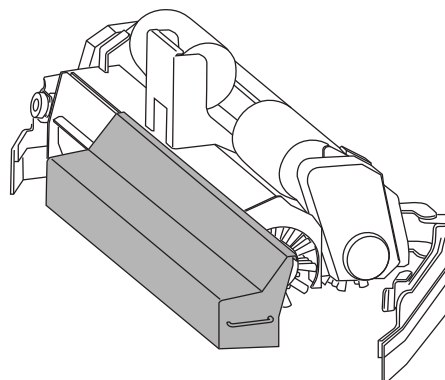
- Schakel alle machinefuncties uit.
- Breng de machine naar de voor het legen gekozen plek.
- Haak de slang van de clip los.
- Leeg de tank via de slang, houd de slang omhoog, verwijder de dop en laat de slang dan langzaam zakken op de afvoer.



Legen lade van kop met cilindrische borstels

! OPGELET: alvorens de hieronder beschreven handelingen uit te voeren, dient u op een vlakke ondergrond te stoppen, de machine uit te schakelen en de contactsleutel te verwijderen.

Modellen met cilindrische borstels: leeg de vuilopvangbak door deze dwars uit de machine te trekken. Maak hem leeg en was hem.



Loskoppelen borstels / schuurpads

! OPGELET: alvorens de hieronder beschreven handelingen uit te voeren, dient u op een vlakke ondergrond te stoppen, de machine uit te schakelen en de contactsleutel te verwijderen.

! INFORMATIE

Eventuele aanduidingen **RECHTS** en **LINKS** worden altijd t.o.v. de voortbewegingsrichting van de machine bedoeld.

Loskoppelen rechter borstel (of schuurpad):

- Verwijder de rechter zijklep.
- Draai de borstel “tegen de klok in” om hem los te maken van de padhouder.
- Breng de rechter zijklep weer aan.

Loskoppelen linker borstel (of schuurpad):

- Volg dezelfde procedure als voor de montage van de rechter borstel, maar de draairichting voor het losmaken van de borstel van de padhouder is in dit geval “met de klok mee”.



Verplaatsing van de machine wanneer hij niet werkt

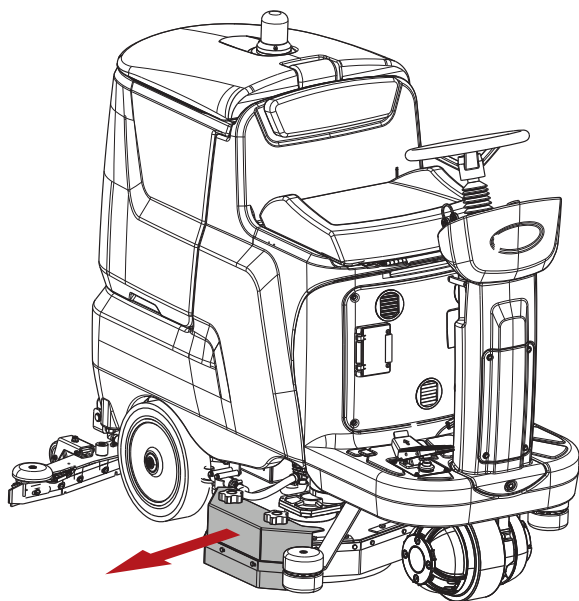
Verricht de volgende handelingen om de machine te verplaatsen:

- Zet de machine aan door de contactsleutel om te draaien.
- Druk het rijpedaal in, vooraan drukken betekent vooruit, achteraan drukken betekent achteruit.
- Door aan de potentiometer te draaien, wijzigt u de maximumsnelheid van de machine.

Om de machine te stoppen, laat u het rijpedaal los.

Wanneer de machine stopt, wordt de parkeerrem ingeschakeld.

Draai de contactsleutel om om de machine uit te zetten.



INSTRUCTIES VOOR HET ONDERHOUD

! GEVAAR: voer geen onderhoudswerkzaamheden uit zonder eerst de stroomtoevoer af te sluiten.

Onderhoud dat de elektrische installatie betreft, en alles dat niet uitdrukkelijk in deze handleiding is beschreven, mag uitsluitend verricht worden door technisch personeel dat door TENNANT is gekwalificeerd, conform de geldende veiligheidsvoorschriften en hetgeen bepaald in de handleiding voor het onderhoud.

! GEVAAR: alvorens de tank op te tillen/te draaien om toegang te krijgen tot het vak, moet de tank geleegd worden.

Onderhoud – Algemene regels

Het uitvoeren van regelmatig onderhoud, volgens de aanwijzingen van de fabrikant, garandeert betere prestaties en een langere levensduur van de machine. Neem, voor de reiniging van de machine, de volgende regels in acht:

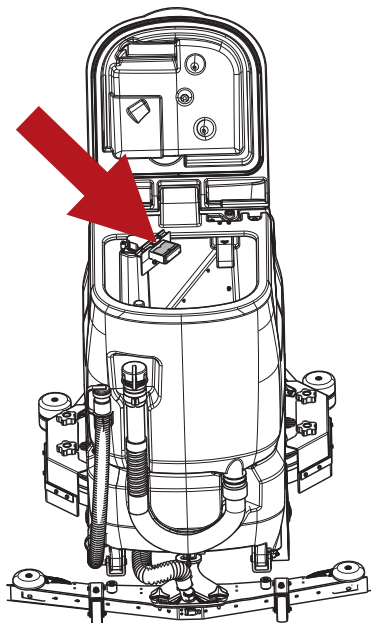
Vermijd het gebruik van hogedrukreinigers: deze kunnen intreden van water in de elektrische ruimte of de motoren veroorzaken, met beschadiging of risico van kortsluiting als gevolg;

Gebruik geen stoom om vervorming van de plastic onderdelen door de hoge temperatuur te voorkomen;

Gebruik geen koolwaterstoffen of oplosmiddelen: de ombouw en de rubberen delen zouden hierdoor beschadigd kunnen raken.

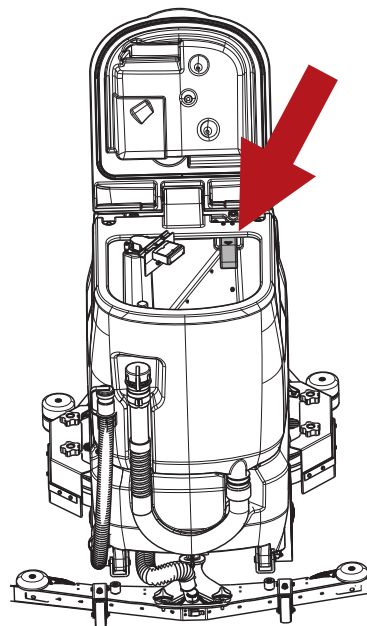
Reiniging luchtfilter zuigunit

Til het deksel van de vuilwatertank op, verwijder vervolgens het filter uit zijn zitting, was het met stromend water of met het reinigingsmiddel dat op de machine wordt gebruikt, en plaats het filter pas na het drogen terug in zijn zitting.



Reiniging sensor vuilwatertank

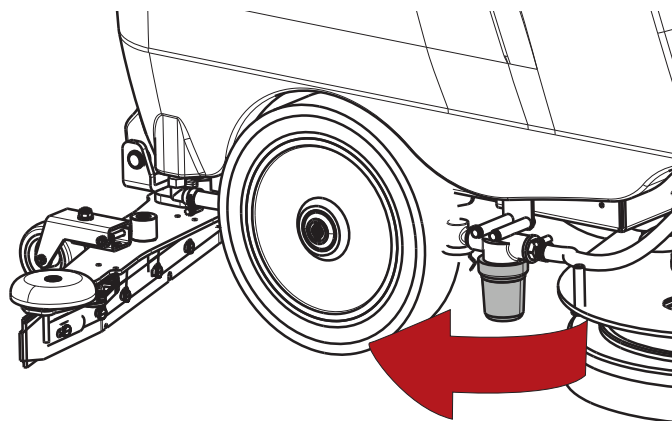
Til het deksel van de vuilwatertank op, verwijder de bescherming en ga verder met de reiniging.



Reiniging filter schoonwatertank

Ga voor het reinigen van het filter als volgt te werk:

- Sluit de kraan stroomopwaarts van het filter.
- Schroef het filterdeksel los, verwijder het filter en reinig het onder stromend water of met het reinigingsmiddel dat op de machine wordt gebruikt.
- Breng het filter weer aan en controleer of het correct in zijn zitting is aangebracht. Draai het deksel weer vast.

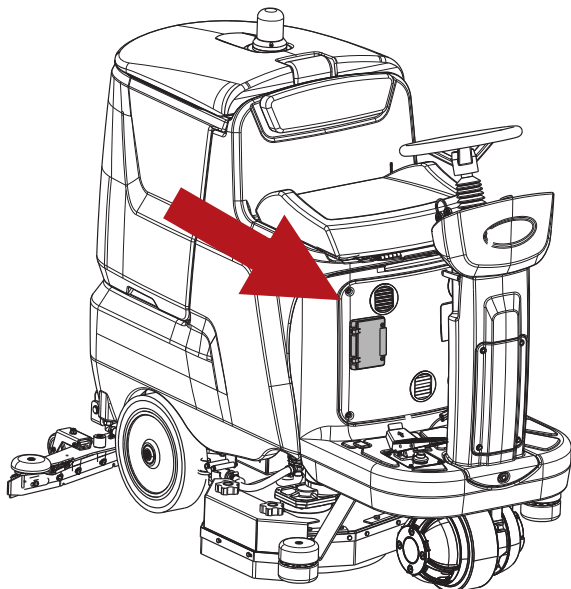


Zekeringen: vervanging

! OPGELET: installeer nooit zekeringen met een hoger ampère dan aangegeven.

De zekeringen mogen alleen worden vervangen door een servicecentrum van TENNANT of door technisch personeel dat gekwalificeerd is door TENNANT.

Til de tank op, maak de stekker van de accubedradings van de elektrische installatie los of maak de voedingsstekker los, open het deksel om bij de zekeringen te komen.



Onderhoud van de accu's

! GEVAAR: controleer de accu's niet door middel van vonkvorming. Uit (NATTE) accu's komen ontvlambare dampen vrij: doof vlammen of gloeiend materiaal alvorens de accu's te controleren en bij te vullen.

! GEVAAR: tijdens onderhoud aan de accu's, moet de operator voorzien zijn van de nodige accessoires (handschoenen, veiligheidsbril, beschermende overall, enz.) om het risico van letsel te beperken, uit de buurt van open vuur blijven, geen kortsluiting tussen de accupolen maken, geen vonken veroorzaken en niet roken.

! GEVAAR: raak bij lekkage van accuvloeistof de vloeistof niet aan en neem de volgende voorzorgsmaatregelen in acht: Huidcontact kan irritatie veroorzaken, wassen met water en zeep. Inademing kan irritatie van de luchtwegen veroorzaken: aan frisse lucht blootstellen en een arts raadplegen. Contact met de ogen kan irritatie veroorzaken, was de ogen onmiddellijk en grondig met water gedurende ten minste 15 minuten, raadpleeg dan een arts.

! OPGELET: alvorens de hieronder beschreven handelingen uit te voeren, dient u op een vlakke ondergrond te stoppen, de machine uit te schakelen en de contactsleutel te verwijderen.

De levensduur van accu's hangt af van hun juiste onderhoud. De volgende stappen moeten worden genomen om de beste prestaties van de accu's te verkrijgen:

- Laat accu's niet gedurende langere tijd gedeeltelijk ontladen.
- Laat de accu's volledig opladen voordat u de machine weer gebruikt.
- Houd de accu's schoon en de verbindingen goed aangetrokken.
- Controleer wekelijks het elektrolytpeil (natte accu's)

Controle van het elektrolytpeil van natte accu's

Natte accu's vereisen periodieke controle van het elektrolytpeil. Vul alleen bij met gedestilleerd water tot de platen bedekt zijn, vul niet te veel bij (maximaal 5 mm boven de platen), de elektrolyt zet uit en kan tijdens het opladen overlopen.

Opladen van de accu's

! OPGELET: alvorens de hieronder beschreven handelingen uit te voeren, dient u op een vlakke ondergrond te stoppen, de machine uit te schakelen en de contactsleutel te verwijderen.

! GEVAAR: controleer de accu's niet door middel van vonkvorming. Uit (NATTE) accu's komen ontvlambare dampen vrij: doof vlammen of gloeiend materiaal alvorens de accu's te controleren en bij te vullen.

! GEVAAR: voer de hieronder beschreven handelingen in geventileerde ruimten uit.

! GEVAAR: bij het opladen van accu's ontstaat zeer explosief waterstofgas. Hef de tank gedurende de gehele oplaadcyclus van de accu's op en voer de procedure uitsluitend in goed geventileerde gebieden en uit de buurt van open vuur uit.

! OPGELET: controleer voor het opladen of de lader is ingesteld op het geïnstalleerde accutype.

! OPGELET: laad op zoals aangegeven in de handleiding van de acculader, ontkoppel de stekkers aan het einde van de oplaadperiode.

- Trek de stekker van de acculader uit zijn zitting.
- Steek de stekker in het stopcontact.
- Start de oplaadcyclus.

Accu: verwijdering



! GEVAAR: raak bij lekkage van accuvloeistof de vloeistof niet aan en neem de volgende voorzorgsmaatregelen in acht:

Huidcontact kan irritatie veroorzaken, wassen met water en zeep.

Inademing kan irritatie van de luchtwegen veroorzaken: aan frisse lucht blootstellen en een arts raadplegen.

Contact met de ogen kan irritatie veroorzaken, was de ogen onmiddellijk en grondig met water gedurende ten minste 15 minuten, raadpleeg dan een arts.



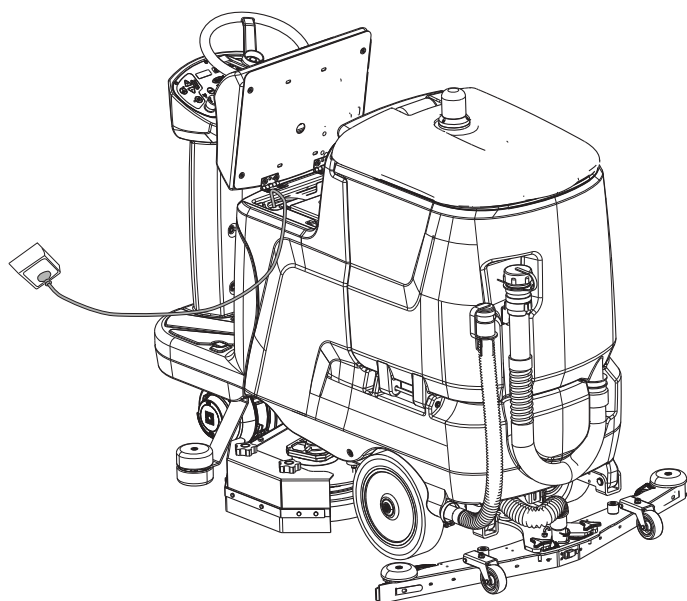
! GEVAAR: tijdens het verwijderen van de accu moet het gekwalificeerd personeel de persoonlijke beschermingsmiddelen (handschoenen, veiligheidsbril, beschermende overall, veiligheidsschoeisel, enz.) dragen die nodig zijn om het risico van letsel te beperken; de contactsleutel uit het dashboard halen alvorens de accu te verwijderen, uit de buurt van eventueel open vuur blijven, de polen van de accu's niet kortsluiten, geen vonken veroorzaken en niet roken.

! OPGELET: de verwijdering van de accu's moet worden uitgevoerd door gekwalificeerd personeel.

! OPGELET: trek de stekker van de acculader uit het stopcontact als u de accu's verwijdert.

! OPGELET: alvorens de hieronder beschreven handelingen uit te voeren, dient u op een vlakke ondergrond te stoppen, de machine uit te schakelen en de contactsleutel te verwijderen.

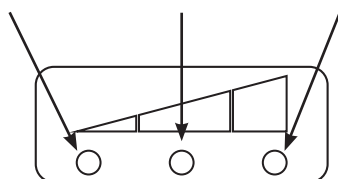
- Maak de klemmen van de accubedrading van de accupolen los.
- Verwijder, indien aanwezig, de verankerings-elementen van de accu's aan het onderstuk van de machine.
- Hef de accu met geschikte transportmiddelen uit het vak op.



Foutcodes acculader

Melding	Betekenis
Rode led knippert (2 keer)	Acculader geconfigureerd voor het opladen van loodzuuraccu's
Groene led knippert (2 keer)	Acculader geconfigureerd voor het opladen van gel- en/of AGM-accu's
Rode led brandt	Eerste normale laadfase
Gele led brandt	Tweede normale laadfase
Groene led brandt	Einde van de oplaad- of onderhoudsfase
Storingen	
Gele led knippert	Verkeerde of niet aangesloten accu of kortsluiting aan uitgang.
Rode led knippert	Veiligheidstimer overschreden, interne kortsluiting

RODE LED GELE LED GROENE LED



Vervangen van borstels en pads

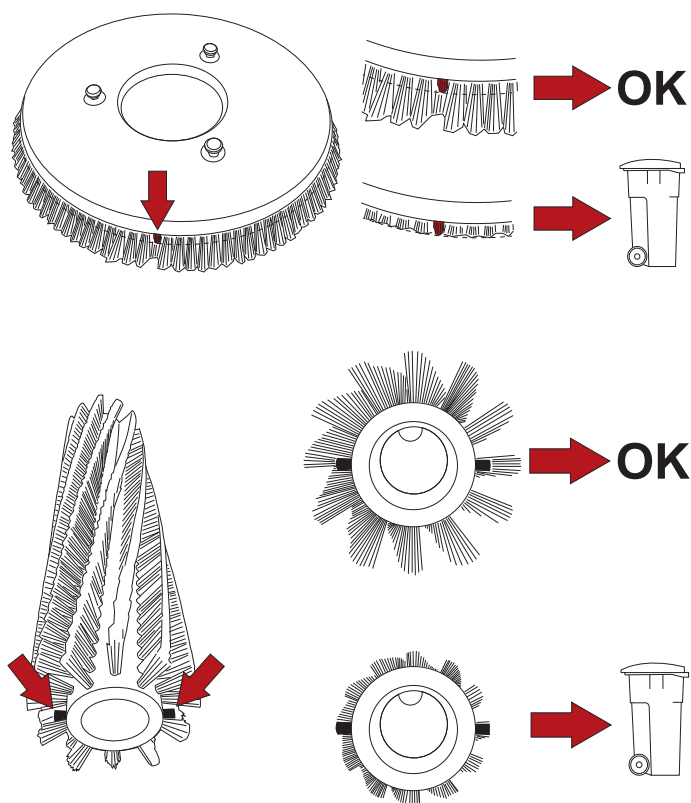
! OPGELET: alvorens de hieronder beschreven handelingen uit te voeren, dient u op een vlakke ondergrond te stoppen, de machine uit te schakelen en de contactsleutel te verwijderen.

De machine kan worden uitgerust met schijfborstels, cilindrische borstels en pads. Controleer de borstels en pads dagelijks op draden die om de borstel of padhouder zijn gewikkeld. Controleer de slijtagetoestand van de borstels en de pads.

Vervang de borstels wanneer de borstelharen versleten zijn tot aan de rode of zwarte indicator.

Vervang de pads wanneer ze niet langer doeltreffend reinigen.

Was de borstels en pads na gebruik met water en zeep en hang ze op om te drogen.

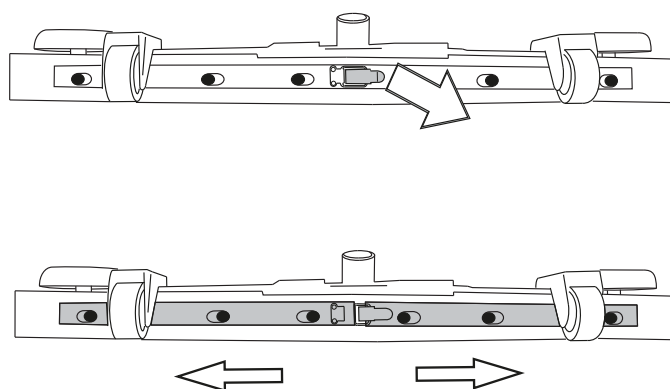


Vervanging zuigrubberstrippen

! OPGELET: alvorens de hieronder beschreven handelingen uit te voeren, dient u op een vlakke ondergrond te stoppen, de machine uit te schakelen en de contactsleutel te verwijderen.

De strippen van het zuigrubber hebben als taak om de laag water met reinigingsmiddel van de vloer af te schrapen en zo een perfecte droging te bewerkstelligen. Mettertijd kan de scherpe rand die contact met de vloer maakt door het voortdurende strijken afgerond worden en scheurtjes vertonen, waardoor het drogen minder doeltreffend wordt. Vervang in dit geval de strip.

- Haal de zuigslang uit het zuigrubber.
- Verwijder het zuigrubber uit zijn steun, door de twee knoppen volledig los te draaien.
- Maak de speciale haaksluiting los of draai de bout los.
- Trek de twee stripklemmen weg door ze buiten het zuigrubberlichaam te duwen en vervolgens te verwijderen.
- Verwijder de strip.
- Monteer opnieuw de strip, maar verander van rand die contact met de vloer maakt, zodat alle vier de randen verbruikt kunnen worden, of monteer een nieuwe strip door dit tussen de schroeven van het zuigrubberlichaam te voegen.
- Breng de twee stripklemmen weer aan door het breedste gedeelte van de sleuven met de bevestigingsschroeven van het zuigrubberlichaam te centreren en vervolgens de stripklemmen naar binnen te duwen.
- Haak de speciale haaksluiting weer vast of draai de bout weer vast.
- Monteer het zuigrubber weer op zijn steun.



Periodieke controles

CONTROLE	DAGELIJKE WERKZAAMHEDEN	WEKELIJKE WERKZAAMHEDEN	HALFJAARLIJKE WERKZAAMHEDEN
VUILWATERTANK LEGEN EN WASSEN	X		
STRIPPEN VAN ZUIGRUBBER REINIGEN EN OP SLIJTAGE CONTROLEREN	X		
ZUIGOPENING VAN ZUIGRUBBER OP VERSTOPPING CONTROLEREN	X		
ACCU'S OPLADEN	X		
VLOTTER VAN VUILWATERTANK REINIGEN		X	
LUCHTFILTER ZUIGUNIT REINIGEN		X	
Reiniging filter schoonwatertank		X	
ZUIGSLANG REINIGEN		X	
VUILWATERTANK EN SCHOONWATERTANK REINIGEN		X	
ELEKTROLYTNIVEAU VAN ACCU'S CONTROLEREN		X	
ELEKTRISCHE INSTALLATIE LATEN CONTROLEREN DOOR PERSONEEL DAT DOOR TENNANT IS GEKWALIFICEERD			X

PERIODEN VAN INACTIVITEIT

Wanneer de machine langere tijd inactief moet blijven, bijvoorbeeld wanneer zij zich langer dan een maand in een showroom of een magazijn bevindt, moeten de volgende punten worden gevolgd:

- Laad de accu's volledig op. Tijdens lange perioden van inactiviteit, dient men ook voor periodieke oplading (minstens eens per twee maanden) te zorgen, zodat de accu's altijd de maximale lading behouden.
- Koppel de accu's van de machine los.
- Koppel de eventuele acculader van de stroomvoorziening af.
- Het zuigrubber en de borstels (of de schuurpads) moeten gedemonteerd, gereinigd en bewaard worden op een droge plek (bij voorkeur verpakt in een plastic zak of een stuk plastic), beschermd tegen stof.
- Controleer of de tanks volledig gelegeerd en perfect schoon zijn.

! OPGELET: als de accu's zoals eerder aangegeven niet periodiek worden opgeladen, riskeert men dat ze onherstelbaar beschadigd raken.

De fabrikant is niet aansprakelijk voor eventuele storingen veroorzaakt door nalatigheid, verkeerd en/of niet-conform gebruik.

! OPGELET: wanneer de accu's leeg zijn, mogen ze niet lang in deze toestand blijven om hun levensduur niet te verkorten. Controleer de acculading minstens eenmaal per week.

STORINGEN, OORZAKEN EN REMEDIES

STORINGEN	OORZAKEN	REMEDIES
De machine werkt niet	De accu's zijn afgekoppeld	Sluit de accu's op de machine aan
	De accu's zijn leeg	Laad de accu's op
	Doorgebrande zekering	Vervang
	Contactsleutel niet bediend	Draai
	Noodstopknop ingedrukt	Ontgrendel de noodstopknop
De borstels draaien niet	De vuilwatertank is vol.	Leeg de vuilwatertank
	Doorgebrande zekering	Vervang
	De accu's zijn leeg	Laad de accu's op
	Beschadigde motor	Vervang
De machine reinigt niet op gelijkmatige wijze	De borstels of de schuurpads zijn versleten	Vervang
De oplossing komt niet uit de tank met reinigingsmiddel	Magneetklep beschadigd	Vervang
	Magneetklep vuil	Controleer
	De schoonwatertank is leeg	Vul
	De slang die de oplossing naar de borstel voert is verstopt	Verwijder de verstopping
	Het kraantje vóór het filter is dicht	Open het kraantje
	Doorgebrande zekering	Vervang
De reinigingsoplossing blijft uitstromen	Magneetklep beschadigd	Vervang
	Magneetklep vuil	Reinig
De zuigmotor werkt niet	De vuilwatertank is vol.	Leeg de vuilwatertank
	Doorgebrande zekering	Vervang
	De accu's zijn leeg	Laad de accu's op
	Beschadigde motor	Vervang
Het zuigrubber reinigt of zuigt niet goed	De rand van de rubberen strippen die contact met de vloer maakt is afgesleten	Verwijder de strippen
	Verstopping of beschadiging in het zuigrubber	Controleer
	De vlotter heeft ingegrepen (vuilwatertank vol) of is door vuil geblokkeerd of is kapot	Leeg de vuilwatertank en controleer de vlotter
	Verstopping in de zuigslang	Controleer
	De zuigslang is niet aangesloten op het zuigrubber of is beschadigd	Controleer
De machine gaat niet vooruit	De accu's zijn leeg	Laad de accu's op
	Beschadigde motor	Vervang
De machine remt niet	Vergrendelingsschroeven van de elektromagnetische losgedraaid	Draai de schroeven vast
	Elektromagnetische rem defect	Vervang
De accu's garanderen niet de normale werktijd	De polen en klemmen van de accu's zijn vuil of geoxideerd	Reinig en smeer de polen en klemmen, laad de accu's op
	De elektrolyt is verdampt en bedekt de platen niet volledig	Voeg gedestilleerd water toe door elk element bij te vullen totdat de platen bedekt zijn en laad de accu op
	De acculader werkt niet of is niet geschikt	Controleer

ALARMEN / MELDINGEN OP HET DISPLAY

NO24	Accu onder minimumniveau (18V)
NOFR	Hoofdzekering doorgebrand of vermogensrelais defect
NOEP	Fout in het beheer van de "eeprom"
FH20	Geen water in tank
SH20	Vuilwatertank vol
OFF	Geeft de uitschakeling van de machine aan
R (xxx)	Geeft de softwarerelease aan
CD (xx)	Geeft de hoeveelheid "CHEM DOSE" aan
STOP	Bedieningskaart motorwiel gedeactiveerd (bestuurder niet op stoel gezeten) of thermische sensor van motorwiel geactiveerd

ALARMEN BEDIENINGSKAART MOTORWIEL

De bedieningskaart van het motorwiel bevindt zich in de voorste stijl. Als de aandrijving van de machine onderbroken mocht zijn, moet men de foutcode via de statusled bepalen. Tijdens de werking, indien geen storingen aanwezig zijn, brandt de statusled voortdurend. Als de bediening een defect detecteert, verschaft de statusled twee soorten informatie d.m.v. langzaam (2 Hz) of snel (4 Hz) knipperen, om de ernst van het defect aan te geven.

Langzaam knipperende storingen worden automatisch geannuleerd. Zodra de storing is verholpen, hervat de machine de normale werking. Snel knipperende storingen ("*" in de tabel) worden van ernstiger aard beschouwd en vereisen dat de machine wordt uitgeschakeld met de sleutel. Na reparatie van de storing kan de machine weer worden ingeschakeld. De aanduiding van de ernst blijft 10 seconden actief, waarna de statusled continu zal knipperen en een storingsidentificatiecode van 2 cijfers wordt getoond totdat het defect gerepareerd is.

Voorbeeld foutcode "1,4" wordt op deze wijze weergegeven:

☼ ☼☼☼☼ voorbeeld alarmcode 1,4

	1,1	☼ ☼	Overtemperatuur >92°
	1,2	☼ ☼☼	Defect gaspedaal/-hendel
	1,3	☼ ☼☼☼	Defect potentiometer snelheidsbegrenzer
	1,4	☼ ☼☼☼☼	Defect onderspanning
	1,5	☼ ☼☼☼☼☼	Defect overspanning
	2,1	☼☼☼ ☼	Defect geen openen bediening hoofdcontactgever
	2,3	☼☼☼ ☼☼☼	Hoofdcontactgever defect, spoel van elektromotor defect
	2,4	☼☼☼ ☼☼☼☼☼	Defect geen sluiten bediening hoofdcontactgever
*	3,1	☼☼☼☼ ☼	Defect potentiometer gaspedaal/-hendel
	3,2	☼☼☼☼ ☼☼	Defect activering rem
	3,3	☼☼☼☼ ☼☼☼☼	Lage accuspanning
	3,4	☼☼☼☼ ☼☼☼☼☼	Defect inactivering rem
	3,5	☼☼☼☼ ☼☼☼☼☼☼	Defect HPD (foutieve afstelling potentiometer gashendel)
*	4,1	☼☼☼☼☼ ☼	Kortsluiting motor
*	4,2	☼☼☼☼☼ ☼☼☼	Foutieve motorspanning / kortsluiting van de motor
*	4,3	☼☼☼☼☼ ☼☼☼☼	Defect EEPROM
*	4,4	☼☼☼☼☼ ☼☼☼☼☼☼	Kortsluiting in motor / EEPROM fout

AANBEVOLEN RESERVEONDERDELEN

T681 85cm Borstel	
Code	Beschrijving
MPVR08041	STRIP, SCHROBZUIGMACHINE, VOOR, 1170L, LATEX
MPVR08037	STRIP, SCHROBZUIGMACHINE, ACHTER, 1170L, LATEX
MPVR05808	STRIP, SCHROBZUIGMACHINE, VOOR, 1170L, POLYURETHAAN
MPVR05810	STRIP, SCHROBZUIGMACHINE, ACHTER, 1170L, POLYURETHAAN
MPVR06547	STRIP, SCHROBZUIGMACHINE, VOOR, 1170L, LINATEX, [STANDAARD]
MPVR06548	STRIP, SCHROBZUIGMACHINE, ACHTER, 1170L, LINATEX, [STANDAARD]
SPPV02648	MEDIUM BORSTEL, 42 CM, PYP [STANDAARD]
SPPV02649	SOFT BORSTEL, 35 CM, PYP
SPPV02650	HARDE BORSTEL, 35 CM, 120 GRIT
SPPV02654	PADHOUDER, PAD, 42 CM, 3-LUG
994533	SCHUURPAD, 43 CM, BRUIN [PAK VAN 5 PADS]
994532	SCHUURPAD, 43 CM, BLAUW [PAK VAN 5 PADS]
994531	SCHUURPAD, 43 CM, ROOD, [PAK VAN 5 PADS]
994530	POLIJSTPAD, 43 CM, WIT [PAK VAN 5 PADS]
MPVR05169	ZIJFLAP KOPGROEP, LINKS
MPVR05168	ZIJFLAP KOPGROEP, RECHTS
MOCC00330	MOTOR, BORSTEL
T681 70cm Borstel	
9017801	STRIP, SCHROBZUIGMACHINE, VOOR, 1020L, LATEX
9017804	STRIP, SCHROBZUIGMACHINE, ACHTER, 1020L, LATEX
9017806	STRIP, SCHROBZUIGMACHINE, VOOR, 1020L, POLYURETHAAN
9017811	STRIP, SCHROBZUIGMACHINE, ACHTER, 1020L, POLYURETHAAN
9017813	STRIP, SCHROBZUIGMACHINE, VOOR, 1020L, LINATEX, [STANDAARD]
9017814	STRIP, SCHROBZUIGMACHINE, ACHTER, 1020L, LINATEX, [STANDAARD]
9017816	MEDIUM BORSTEL, 35 CM, 3-LUG, PYP [STANDAARD]
9017730	SOFT BORSTEL, 35 CM, 3-LUG, PYP
9017818	HARDE BORSTEL, 35 CM, 120 GRIT
9017820	PADHOUDER, PAD, 35 CM, 3-LUG
994520	SCHUURPAD, 35 CM, BRUIN [PAK VAN 5 PADS]
994519	SCHUURPAD, 35 CM, BLAUW [PAK VAN 5 PADS]
994518	SCHUURPAD, 35 CM, ROOD [PAK VAN 5 PADS]
994754	POLIJSTPAD, 35 CM, WIT [PAK VAN 5 PADS]
MPVR05223	ZIJFLAP KOPGROEP, LINKS
MPVR05222	ZIJFLAP KOPGROEP, RECHTS
9017792	MOTOR, BORSTEL
T681 70cm Cilindrische borstels	
MPVR08041	STRIP, SCHROBZUIGMACHINE, VOOR, 1170L, LATEX
MPVR08037	STRIP, SCHROBZUIGMACHINE, ACHTER, 1170L, LATEX
MPVR05808	STRIP, SCHROBZUIGMACHINE, VOOR, 1170L, POLYURETHAAN
MPVR05810	STRIP, SCHROBZUIGMACHINE, ACHTER, 1170L, POLYURETHAAN
MPVR06547	STRIP, SCHROBZUIGMACHINE, VOOR, 1170L, LINATEX, [STANDAARD]
MPVR06548	STRIP, SCHROBZUIGMACHINE, ACHTER, 1170L, LINATEX, [STANDAARD]
SPPV01320	CILINDRISCHE BORSTEL, 70 CM, PYP [STANDAARD]
SPPV01323	CILINDRISCHE BORSTEL, 70 CM, MEDIUM PYP
MPVR02845	FLAP VAN KOPGROEP
MOCC00420	MOTOR, BORSTEL

MTCG00135	RIEM VAN BORSTELMOTOR
CUVR31731	POELIELAGER
CUVR06174	BORSTELLAGER
T681 Gemeenschappelijke onderdelen	
994203	GELACCU, 6VDC, 180AH
9017687	KOOLBORSTEL ZUIGUNIT
9017686	KOOLBORSTEL MOTORBORSTEL [PAK VAN 4 STUKS]
MEVR00985	KOOLBORSTEL TRACTIEMOTOR
MOCC00273	ZUIGMOTOR
9017714	PAKKING, ZUIGMOTOR
9017713	FILTER, ZUIGUNIT
KTRI04699	ZUIGSLANG VAN ZUIGRUBBER
GUVR00311	PAKKING, FILTER, SCHOONWATERTANK
9017790	NIVEAUSENSOR
9017737	NIVEAUSENSOR
9017793	AFVOERSLANG VUILWATERTANK
MEVR02667	POTENTIOMETER, 5K
KTRI05576	POTENTIOMETER, SNELHEID 100K
MEEV00044	MAGNEETKLEP
897143	GELUIDDICHTING
FTAC00038	FILTER SCHOONWATERTANK, GEMONTEERD
FTAC00047	FILTER SCHOONWATERTANK
MOCC00322	ACTUATOR ZUIGRUBBER
MOCC00323	ACTUATOR KOPGROEP
KTRI02209	COMPLEET MOTORWIEL
RTRT00533	RUBBEREN RING MOTORWIEL
MOCC00399	TRACTIEMOTOR
RDGR00040	REDUCTOR MOTORWIEL
MEVR02030	ELEKTROREM
MECI00532	CONTACTGEVER 24V-100A
METT45116	CONTACTGEVER, T106P, 24V
RTRT00539	POLYURETHAAN ACHTERWIEL [T681]
MECE00456	RELAIS
MLML00327	VEER VAN GASPEDAAL
MECE00575	ELEKTRONISCHE ACTUATORENKAART
MEVR00145	ZEKERING 100A
METT00132	ZEKERING 30A
METT00133	ZEKERING 25A
METT00134	ZEKERING 1A
METT00135	ZEKERING 2A
METT00136	ZEKERING 3A
METT00137	ZEKERING 4A
MECE00450	ELEKTRONISCHE KAART VOOR TRACTIEAANDRIJVING
MECE00451	KAART VOOR BEDIENINGSPANEEL



Walo Hygiëne en Reinigingssystemen B.V.
0187-605374
welkom@walo.nl
www.walo.nl