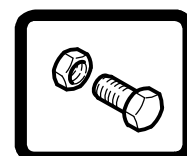
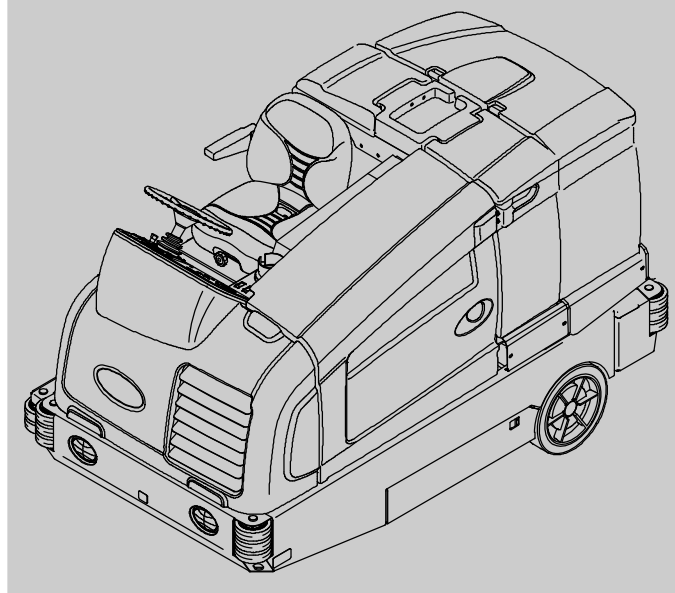


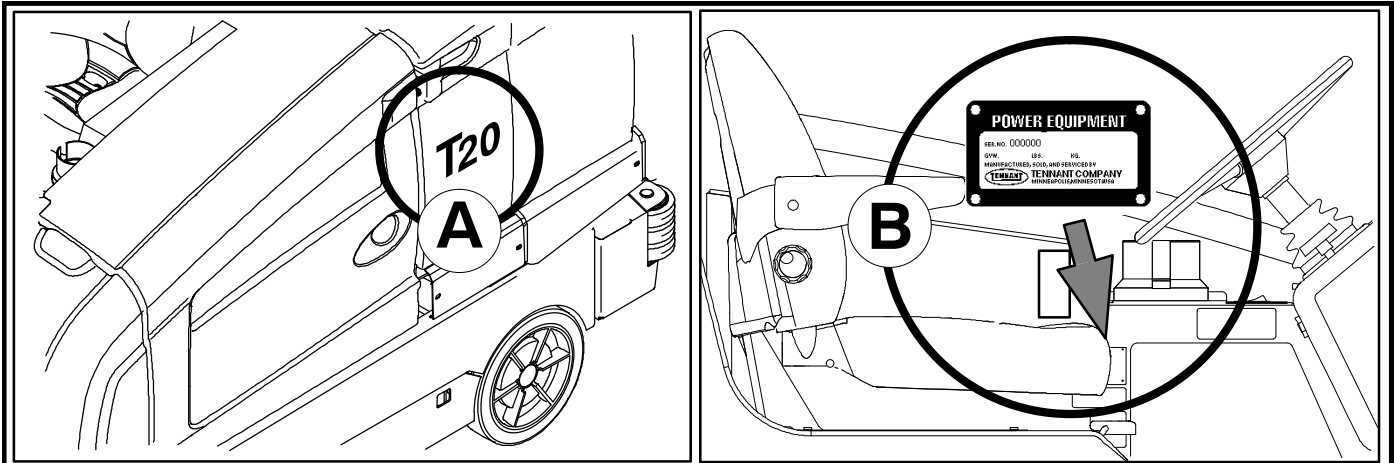


T20

(Diesel)

(S/N 1000-)
Rider Scrubber
Parts Manual





Ref	Part No.	Serial Number	Description	Qty.
1	82681	(000000—)	Bracket Wldt, Lpg Mount	1
2	63810	(000000—)	Latch Assy, Lpg Tank Mtg, W/Nut	4
3	51839	(000000—)	Nut Adjustable, Lpg Tank Mtg	2
4	49263	(000000—)	Tie, Cable	3
5	82556	(000000—001039)	Bracket, Vaporizer	1
6	54930	(000000—)	Vaporizer, LPG	1

HOW TO ORDER PARTS – See diagram above

Only use TENNANT Company supplied or equivalent parts. Parts and supplies may be ordered online, by phone, by fax or by mail.

Follow the steps below to ensure prompt delivery.

1. **(A)** Identify the machine model.
2. **(B)** Identify the machine serial number from the data plate.
3. **(C)** Ensure the proper serial number is used from the parts list.
4. Identify the part number and quantity. Do not order by page or reference numbers.
5. Provide your name, company name, customer ID number, billing and shipping address, phone number and purchase order number.
6. Provide detail shipping instructions.

(D) ▽ – identifies an assembly
▲ – identifies parts included in assembly

Please fill out at time of installation for future reference.

Model No. – _____

Serial No. – _____

Machine Options – _____

Sales Rep. – _____

Sales Rep. phone no. – _____

Customer ID Number – _____

Installation Date – _____

Walo Hygiëne en Reinigingssystemen B.V.
0187-605374
welkom@walo.nl
www.walo.nl



Specifications and parts are subject to change without notice.
Operating instructions, copyright © 2016, 2017, 2018, 2019, 2020, 2021, 2022 TENNANT Company, Printed in The Netherlands.

BG	<p>КАК ДА ПОРЪЧВАМЕ ЧАСТИ - Вижте схемата по-горе</p> <p>Използвайте само части, доставени от TENNANT или техни еквиваленти. Частите и доставките могат да се поръчат онлайн, по телефон, факс или по пощата.</p> <p>Следвайте долупосочените стъпки, за да си осигурите бърза и точна доставка.</p> <ol style="list-style-type: none"> (A) Посочете модела на машината. (B) Посочете серийния номер на машината от табелката с техническите данни. (C) Уверете се, че сте използвали точния серийен номер от списъка с части. Посочва номера на частта и количеството. Не поръчвайте части според страницата или референтните номера. Посочете своето име, наименованието на фирмата, клиентския номер, адреса за получаване на сметката и доставката, тел.номер и номера на поръчката. Посочете подробни инструкции за доставката. <hr/> <p>(D) ▽ – посочва начин на монтаж ▲ – посочва частите, включени в монтажа</p>	<p>Моля, попълнете по време на монтажа за бъдеща справка.</p> <p>Модел Э – _____</p> <p>Серийен Э – _____</p> <p>Опции на машината – _____</p> <p>Търговски представител – _____</p> <p>Тел. Э на търг. представител – _____</p> <p>Клиентски Э – _____</p> <p>Дата на монтаж – _____</p>
-----------	--------------------------------------------------------------------------------------------------------------------------------------------------------------------------------------------------------------------------------------------------------------------------------------------------------------------------------------------------------------------------------------------------------------------------------------------------------------------------------------------------------------------------------------------------------------------------------------------------------------------------------------------------------------------------------------------------------------------------------------------------------------------------------------------------------------------------------------------------------------------------------------------------------------------------------------------------------------------------------------------------------------------------------------------	--------------------------------------------------------------------------------------------------------------------------------------------------------------------------------------------------------------------------------------------------------------------------------------------------

CN	<p>如何订购部件 – 参见下表</p> <p>仅使用 TENNANT 公司提供的或同等部件。部件和供应可以在线订购，通过电话、传真或邮件订购。</p> <p>请遵循下面的步骤确保及时交付。</p> <ol style="list-style-type: none"> (A) 确定机器型号。 (B) 从数据标签确定机器序列号。 (C) 确保使用部件列表中的正确序列号。 确定部件号和数量。 不要按页面或参考编号订购。 提供您的姓名、公司名称、客户 ID 号、付帐和送货地址、电话号码和采购单编号。 提供详细的送货说明。 <hr/> <p>(D) ▽ – 确定组件 ▲ – 确定组件中包含的组件</p>	<p>请在安装时填写供未来参考。</p> <p>型号 – _____</p> <p>序列号 – _____</p> <p>机器选项 – _____</p> <p>销售代表 – _____</p> <p>销售代表电话号码 – _____</p> <p>客户 ID 编号 – _____</p> <p>安装日期 – _____</p>
-----------	------------------------------------------------------------------------------------------------------------------------------------------------------------------------------------------------------------------------------------------------------------------------------------------------------------------------------------------------------------------------------------------------------------------------------------	------------------------------------------------------------------------------------------------------------------------------------------------------------------------------

CZ	<p>OBJEDNÁVÁNÍ DÍLŮ - Viz schéma výše.</p> <p>Používejte pouze díly dodané společností TENNANT Company nebo jim odpovídající. Díly a materiál lze objednat online, telefonem, faxem nebo poštou.</p> <p>Aby bylo zajištěno rychlé dodání, postupujte podle kroků uvedených níže.</p> <ol style="list-style-type: none"> (A) Zjistěte model stroje. (B) Zjistěte sériové číslo stroje z výrobního štítku. (C) Použijte správné sériové číslo ze seznamu dílů. Určete číslo a množství dílů. Neobjednávejte podle stran nebo referenčních čísel. Uveďte jméno, název společnosti, číslo ID zákazníka, fakturační a dodací adresu, telefonní číslo a číslo objednávky. Uveďte podrobné pokyny pro dodání. <hr/> <p>(D) ▽ – označuje sestavu ▲ – označuje díly v sestavě</p>	<p>Vypíšte během sestavování pro budoucí potřebu.</p> <p>Číslo modelu – _____</p> <p>Sériové číslo – _____</p> <p>Doplňky zařízení – _____</p> <p>Obchodní zástupce – _____</p> <p>Tel. č. obchodního zástupce – _____</p> <p>Číslo ID zákazníka – _____</p> <p>Datum instalace – _____</p>
-----------	-----------------------------------------------------------------------------------------------------------------------------------------------------------------------------------------------------------------------------------------------------------------------------------------------------------------------------------------------------------------------------------------------------------------------------------------------------------------------------------------------------------------------------------------------------------------------------------------------------------------------------------------------------------------------------------------------------------------------------------------------------------------------------------------------------------------------------------------------------------------------------------------------	----------------------------------------------------------------------------------------------------------------------------------------------------------------------------------------------------------------------------------------------------------------------------------------------------

DE	<p>BESTELLEN VON ERSATZTEILEN – Siehe oben stehendes Diagramm.</p> <p>Verwenden Sie nur von TENNANT gelieferte oder gleichwertige Ersatzteile. Ersatz- und Verschleißteile können online, telefonisch, per Fax oder per E-Mail bestellt werden.</p> <p>Befolgen Sie für eine umgehende Lieferung die folgenden Schritte.</p> <ol style="list-style-type: none"> (A) Geben Sie das Modell der Maschine an. (B) Geben Sie die Seriennummer der Maschine an (auf dem Datenaufkleber). (C) Achten Sie darauf, dass die richtigen Seriennummer aus der Ersatzteilliste verwendet wird. Geben Sie die Ersatzteilnummer und die Menge an. Bestellen Sie nicht nach Seitenzahl oder Referenznummern. Geben Sie Ihren Namen, den Firmennamen, die Kundennummer, die Rechnungs- und Lieferadresse, die Telefonnummer und die Einkaufsauftragsnummer an. Erteilen Sie genaue Versandanweisungen. <hr/> <p>(D) ▽ – steht für eine Einheit ▲ – steht für Einzelteile einer Einheit</p>	<p>Bitte bei der Inbetriebnahme als Referenzangabe ausfüllen.</p> <p>Modellnr. – _____</p> <p>Seriennr. – _____</p> <p>Maschinenoptionen – _____</p> <p>Verkäufer – _____</p> <p>Telefonnummer des Verkäufers – _____</p> <p>Kundennummer – _____</p> <p>Installationsdatum – _____</p>
-----------	------------------------------------------------------------------------------------------------------------------------------------------------------------------------------------------------------------------------------------------------------------------------------------------------------------------------------------------------------------------------------------------------------------------------------------------------------------------------------------------------------------------------------------------------------------------------------------------------------------------------------------------------------------------------------------------------------------------------------------------------------------------------------------------------------------------------------------------------------------------------------------------------------------------------------------------------------------------------------------------------------------------------------------------------------------------------------------------------	------------------------------------------------------------------------------------------------------------------------------------------------------------------------------------------------------------------------------------------------------------------------------------------------

DK	<p>BESTILLING AF RESERVEDELE – Se ovenstående tabel.</p> <p>Brug kun reservedele, der er fremstillet af TENNANT, eller dele af tilsvarende kvalitet. Reservedele og tilbehør kan bestilles online, pr. telefon, pr. fax eller pr. brev.</p> <p>Følg nedenstående trin for at sikre hurtig levering.</p> <ol style="list-style-type: none"> (A) Identificér maskinmodellen. (B) Identificér maskinens serienummer på datamærkatet. (C) Kontrollér, at det rigtige serienummer bruges i reservedelslisten. Identificér reservedelsnummeret og antallet. Bestil ikke efter side- eller referencenumre. Angiv dit navn, firmanavn, kunde-id-nummer, faktureringsadresse og leveringsadresse, telefonnummer og indkøbsordrenummer. Angiv detaljerede instruktioner til forsendelse. <hr/> <p>(D) ▽ – identificerer en enhed ▲ – identificerer reservedele i en enhed</p>	<p>Udfyld venligst på installationstidspunktet til fremtidig brug.</p> <p>Modelnr. – _____</p> <p>Serienr. – _____</p> <p>Maskineks-traudstyr – _____</p> <p>Salgskonsulent. – _____</p> <p>Salgskonsulentens tlf. – _____</p> <p>Kunde-id-nr. – _____</p> <p>Installationsdato – _____</p>
-----------	------------------------------------------------------------------------------------------------------------------------------------------------------------------------------------------------------------------------------------------------------------------------------------------------------------------------------------------------------------------------------------------------------------------------------------------------------------------------------------------------------------------------------------------------------------------------------------------------------------------------------------------------------------------------------------------------------------------------------------------------------------------------------------------------------------------------------------------------------------------------------------------------------------------------------------------------------------------------	----------------------------------------------------------------------------------------------------------------------------------------------------------------------------------------------------------------------------------------------------------------------------------------------------

EE	<p>KUIDAS VARUOSI TELLIDA – vaadake alltoodud joonist</p> <p>Kasutage ainult TENNANT Company poolt tarnitud või samaväärseid varuosid. Varuosi ja tarvikuid saab tellida Interneti, telefoni, faksi või posti teel.</p> <p>Kiire kohaletoimetamise tagamiseks järgige alltoodud juhiseid.</p> <ol style="list-style-type: none"> (A) Märkige masina mudel. (B) Märkige andmesildil olev masina seerianumber. (C) Veenduge, et olete valinud varuosade loendist õige seerianumbri. Märkige varuosa number ja kogus. Ärge tellige lehekülje- või viitenumbri alusel. Märkige oma nimi, ettevõtte nimi, kliendinumbr ja arveldus- ja saatmisadress, telefoninumber ja ostutellimuse number. Lisage täpsed saatmisjuhised. <hr/> <p>(D) ▽ – tähistab komplekti ▲ – tähistab komplektis olevaid osi</p>	<p>Palun täitke paigaldamise ajal edaspidiseks viitamiseks.</p> <p>Mudelil number – _____</p> <p>Seerianumber – _____</p> <p>Masina lisavarustus – _____</p> <p>Müügiesindus – _____</p> <p>Müügiesinduse telefoninumber – _____</p> <p>Kliendinumbr – _____</p> <p>Paigaldamise kuupäev – _____</p>
-----------	-------------------------------------------------------------------------------------------------------------------------------------------------------------------------------------------------------------------------------------------------------------------------------------------------------------------------------------------------------------------------------------------------------------------------------------------------------------------------------------------------------------------------------------------------------------------------------------------------------------------------------------------------------------------------------------------------------------------------------------------------------------------------------------------------------------------------------------------------------------------------------------------------------	-------------------------------------------------------------------------------------------------------------------------------------------------------------------------------------------------------------------------------------------------------------------------------------------------------------

ES	<p>CÓMO SOLICITAR PIEZAS – Consulte el diagrama anterior.</p> <p>Utilice sólo las piezas suministradas por TENNANT Company o piezas equivalentes. Puede solicitar las piezas a través de internet, por teléfono, por fax o por correo.</p> <p>Siga los siguientes pasos para que la entrega sea rápida.</p> <ol style="list-style-type: none"> (A) Indique el modelo de máquina. (B) Indique el número de serie de la etiqueta de datos. (C) Asegúrese de que indica el número de serie correcto de la lista de piezas. Indique la cantidad y el número de la pieza. No realice el pedido indicando el número de página o el de referencia. Incluya su nombre, el nombre de la empresa, el ID de cliente, las direcciones de envío y facturación, el número de teléfono y el número del pedido de compra. Facilite instrucciones de envío. <hr/> <p>(D) ▽ – identifica un conjunto ▲ – identifica piezas de un conjunto</p>	<p>Rellene estos datos cuando realice la instalación para utilizarlos como referencia en el futuro.</p> <p>Nº modelo – _____</p> <p>Nº serie – _____</p> <p>Opciones de la máquina – _____</p> <p>Vendedor – _____</p> <p>Nº teléfono vendedor – _____</p> <p>Nº cliente – _____</p> <p>Fecha de instalación – _____</p>
-----------	--------------------------------------------------------------------------------------------------------------------------------------------------------------------------------------------------------------------------------------------------------------------------------------------------------------------------------------------------------------------------------------------------------------------------------------------------------------------------------------------------------------------------------------------------------------------------------------------------------------------------------------------------------------------------------------------------------------------------------------------------------------------------------------------------------------------------------------------------------------------------------------------------------------------------------------------------------------------------------------------------------------------------------	---------------------------------------------------------------------------------------------------------------------------------------------------------------------------------------------------------------------------------------------------------------------------------------------------------------------------------

FI	<p>KUINKA VARAOSIA TILATAAN – katso kuvaa yllä.</p> <p>Käytä ainoastaan TENNANTIN toimittamia tai niitä vastaavia varaosia. Voit tilata varaosia ja tarvikkeita internetistä, puhelimitse, faksilla tai sähköpostilla.</p> <p>Noudata seuraavia ohjeita täsmällisen toimituksen varmistamiseksi.</p> <ol style="list-style-type: none"> (A) Katso koneen malli. (B) Katso koneen sarjanumero sen tunnustarrasta. (C) Varmista, että osaluettelosta, että käytät oikeaa sarjanumeroa. Katso osanumero ja kappalemäärä. Älä tilaa ilmoittamalla sivu- tai viitenumeroita. Ilmoita nimesi, yrityksesi nimi, asiakasnumero, laskutus- ja toimitusosoite, puhelinnumero ja ostotilauksen numero. Ilmoita yksityiskohtaiset toimitusosoitteet. <hr/> <p>(D) ▽ – tarkoittaa kokoonpanoa ▲ – tarkoittaa kokoonpanoon sisältyviä osia</p>	<p>Ole hyvä ja täytä ottaessasi koneen käyttöön myöhempiä tarpeita varten.</p> <p>Mallinumero – _____</p> <p>Sarjanumero – _____</p> <p>Koneen lisävarusteet – _____</p> <p>Myyntiedustaja – _____</p> <p>Myyntiedustajan puhelinnumero – _____</p> <p>Asiakasnumero – _____</p> <p>Asennuspäivä – _____</p>
-----------	-------------------------------------------------------------------------------------------------------------------------------------------------------------------------------------------------------------------------------------------------------------------------------------------------------------------------------------------------------------------------------------------------------------------------------------------------------------------------------------------------------------------------------------------------------------------------------------------------------------------------------------------------------------------------------------------------------------------------------------------------------------------------------------------------------------------------------------------------------------------------------------------------------------------------------------	---------------------------------------------------------------------------------------------------------------------------------------------------------------------------------------------------------------------------------------------------------------------------------------------------------------------

FR	<p>COMMENT COMMANDER DES PIÈCES DÉTACHÉES – Voir le schéma ci-dessus.</p> <p>Utilisez uniquement des pièces fournies par la société TENNANT ou équivalentes. Les pièces et fournitures peuvent être commandées en ligne, par téléphone, fax, ou par courrier.</p> <p>Suivez les étapes ci-dessous pour assurer une livraison rapide.</p> <ol style="list-style-type: none"> (A) Identifiez le modèle de la machine. (B) Identifiez le numéro de série de la machine, à partir de l'étiquette signalétique. (C) Assurez-vous que le numéro de série correct est utilisé à partir de la liste de pièces détachées. Identifiez le numéro de pièce et la quantité. Ne commandez pas par page ou numéros de référence. Fournissez votre nom, le nom de votre société, votre numéro d'identification de client, l'adresse de facturation et d'expédition, le numéro de téléphone et le numéro du bon de commande. Fournissez des instructions d'expédition détaillées. <hr/> <p>(D) ▽ – identifie un assemblage ▲ – identifie les pièces composant l'assemblage</p>	<p>A remplir au moment de l'installation à titre de référence.</p> <p>N° du modèle – _____</p> <p>N° de série – _____</p> <p>Options de la machine – _____</p> <p>Agent commercial – _____</p> <p>N° tél. de l'agent commercial – _____</p> <p>Numéro d'identification client – _____</p> <p>Date d'installation – _____</p>
-----------	------------------------------------------------------------------------------------------------------------------------------------------------------------------------------------------------------------------------------------------------------------------------------------------------------------------------------------------------------------------------------------------------------------------------------------------------------------------------------------------------------------------------------------------------------------------------------------------------------------------------------------------------------------------------------------------------------------------------------------------------------------------------------------------------------------------------------------------------------------------------------------------------------------------------------------------------------------------------------------------------------------------------------------------------------------------------------------------------------------------------------------------------------------------	-------------------------------------------------------------------------------------------------------------------------------------------------------------------------------------------------------------------------------------------------------------------------------------------------------------------------------------

GR	<p>ΤΡΟΠΟΣ ΠΑΡΑΓΓΕΛΙΑΣ ΑΝΤΑΛΛΑΚΤΙΚΩΝ - Βλ. παραπάνω διάγραμμα.</p> <p>Χρησιμοποιήστε μόνο ανταλλακτικά παρεχόμενα από την TENNANT Company ή ισοδύναμα. Τα ανταλλακτικά και αναλώσιμα μπορούν να παραγγελθούν online, τηλεφωνικά, με φαξ ή ταχυδρομικά.</p> <p>Ακολουθήστε τα παρακάτω βήματα για να εξασφαλίσετε την έγκαιρη αποστολή τους.</p> <ol style="list-style-type: none"> (A) Βρείτε το μοντέλο μηχανήματος. (B) Βρείτε τον αριθμό σειράς του μηχανήματος από την ετικέτα στοιχείων. (C) Βεβαιωθείτε ότι χρησιμοποιείται ο σωστός αριθμός σειράς από τον κατάλογο ανταλλακτικών. Βρείτε κωδικό ανταλλακτικού και ποσότητα. Μην παραγγέλνετε βάσει σελίδας ή αριθμών αναφοράς. Δώστε το όνομα σας, όνομα εταιρείας, ID (κωδικό) πελάτη, διεύθυνση τιμολόγησης και αποστολής, αριθμό τηλεφώνου και αριθμό εντολής προμήθειας. Δώστε λεπτομερείς πληροφορίες αποστολής. <hr/> <p>(D) ▽ – υποδηλώνει υποσύστημα ▲ – υποδηλώνει τα μέρη που περιλαμβάνονται στο υποσύστημα</p>	<p>Παρακαλούμε συμπληρώστε κατά την ώρα της εγκατάστασης για μελλοντική αναφορά.</p> <p>Αρ. Μοντέλου – _____</p> <p>Αρ. σειράς – _____</p> <p>Επιλογές Μηχανήματος – _____</p> <p>Εκπ. πωλήσεων – _____</p> <p>Τηλ. εκπροσώπου πωλήσεων – _____</p> <p>Αριθμός πελάτη – _____</p> <p>Ημερομηνία εγκατάστασης – _____</p>
-----------	--------------------------------------------------------------------------------------------------------------------------------------------------------------------------------------------------------------------------------------------------------------------------------------------------------------------------------------------------------------------------------------------------------------------------------------------------------------------------------------------------------------------------------------------------------------------------------------------------------------------------------------------------------------------------------------------------------------------------------------------------------------------------------------------------------------------------------------------------------------------------------------------------------------------------------------------------------------------------------------------------------------------------------------------------------------------------------------	---------------------------------------------------------------------------------------------------------------------------------------------------------------------------------------------------------------------------------------------------------------------------------------------------------------------------------

HU	<p>HOGYAN RENDELJÜNK ALKATRÉSZEKET - Lásd: fenti diagramm.</p> <p>Kizárólag TENNANT vagy azzal egyenértékű cserealkatrészeket használjon. Az alkatrészeket és anyagokat meg lehet rendelni az Interneten keresztül, vagy telefonon, faxon és e-mailben.</p> <p>A pontos szállítás érdekében kövesse az alábbi lépéseket.</p> <ol style="list-style-type: none"> (A) Adja meg a gép típusát. (B) Az adatcímké alapján adja meg a gép gyártási számát. (C) Ügyeljen arra, hogy a megfelelő gyártási számot válassza ki az alkatrészlistáról. Adja meg a rendelési számot és a mennyiséget. A rendeléshez ne az oldalszámot vagy a hivatkozási számot használja. Adja meg a nevét, a cége nevét, az ügyfélaazonosító számát, a számlázási és szállítási címét, a telefonszámát és a rendelési számot. Adjon részletes szállítási utasításokat. <hr/> <p>(D) ▽ – a jel csomagra utal ▲ – a jel a csomagban található alkatrészekre utal</p>	<p>A későbbi visszakeresések érdekében kérjük, hogy a rovatokat az első üzembehelyezéskor töltsse ki.</p> <p>Típuszám – _____</p> <p>Gyártási szám. – _____</p> <p>A gép felszereltsége – _____</p> <p>Kereskedelmi képviselő – _____</p> <p>Kereskedelmi képviselő telefonszáma – _____</p> <p>Ügyfél azonosító száma – _____</p> <p>Üzembehelyezés dátuma – _____</p>
-----------	--------------------------------------------------------------------------------------------------------------------------------------------------------------------------------------------------------------------------------------------------------------------------------------------------------------------------------------------------------------------------------------------------------------------------------------------------------------------------------------------------------------------------------------------------------------------------------------------------------------------------------------------------------------------------------------------------------------------------------------------------------------------------------------------------------------------------------------------------------------------------------------------------------------------------------------------------------------------------------------------------------------------------------------------	--------------------------------------------------------------------------------------------------------------------------------------------------------------------------------------------------------------------------------------------------------------------------------------------------------------------------------------------------------------------------------

IT	<p>COME ORDINARE LE PARTI – Vedere schema precedente.</p> <p>Utilizzare solo ricambi forniti da TENNANT o equivalenti. Ricambi e forniture possono essere ordinati online, per telefono, via fax o per posta elettronica.</p> <p>Per ottenere una consegna rapida, seguire i passaggi indicati di seguito.</p> <ol style="list-style-type: none"> (A) Identificare il modello della macchina. (B) Identificare il numero di serie della macchina dall'etichetta dei dati. (C) Utilizzare il numero di serie corretto presente nell'elenco delle parti di ricambio. Identificare numero di parte e quantità. Non ordinare per numero di pagina o di riferimento. Fornire nome del contatto, nome della società, numero di ID cliente, indirizzo di fatturazione e di spedizione, numero di telefono e numero di ordine di acquisto. Fornire istruzioni dettagliate per la spedizione. <hr/> <p>(D) ▽ – identifica un gruppo ▲ – identifica parti comprese in un gruppo</p>	<p>Compilare il modulo al momento dell'installazione per poterlo consultare in futuro in caso di necessità.</p> <p>N. Modello – _____</p> <p>N. Serie – _____</p> <p>Opzioni della macchina – _____</p> <p>Venditore – _____</p> <p>Tel. venditore – _____</p> <p>Numero ID cliente – _____</p> <p>Data di installazione – _____</p>
-----------	------------------------------------------------------------------------------------------------------------------------------------------------------------------------------------------------------------------------------------------------------------------------------------------------------------------------------------------------------------------------------------------------------------------------------------------------------------------------------------------------------------------------------------------------------------------------------------------------------------------------------------------------------------------------------------------------------------------------------------------------------------------------------------------------------------------------------------------------------------------------------------------------------------------------------------------------------------------------------------------------------------------------------------------------------------------------------	---------------------------------------------------------------------------------------------------------------------------------------------------------------------------------------------------------------------------------------------------------------------------------------------------------------------------------------------

JP	<p>パーツの発注方法 ? 上記の図を参照してください</p> <p>TENNANT社製のパーツまたは同等品のみをお使いください。 パーツやサプライ品のご注文は、オンライン、電話、FAX、または手紙でお願いいたします。 確実にお届けできるように、以下の情報お知らせください。</p> <ol style="list-style-type: none"> (A) 製品のモデル名をお知らせください。 (B) 製品のデータラベルに印刷されているシリアル番号をお知らせください。 (C) パーツリストを参照して、シリアル番号が正しいかご確認ください。 パーツ番号と数量をお知らせください。マニュアル/カタログのページ番号や参照番号でのご注文はご遠慮ください。 お客様のお名前、会社名、顧客ID番号、請求/発送先住所、電話番号、注文書番号をお知らせください。 発送に関するご希望があれば、明記してください。 	<p>後日確認できるように、設置時に記入してください。</p> <p>モデルNo. - _____</p> <p>シリアルNo. - _____</p> <p>製品のオプション - _____</p> <p>販売代理店 - _____</p> <p>販売代理店の電話番号 - _____</p> <p>顧客ID番号 - _____</p> <p>設置日 - _____</p>
	<p>(D) ▽ - アセンブリを示します ▲ - アセンブリに含まれるパーツを示します</p>	

LT	<p>KAIP UŽSISAKYTI DALIS – žr. diagramą viršuje</p> <p>Naudokite tik "Tennant" kompanijos tiekiamas arba lygiavertes joms dalis. Dalis galite užsisakyti internetu, telefonu, faksu bei elektroniniu paštu. Kad užsakymas būtų greitai įvykdytas, laikykitės išvardytų taisyklių.</p> <ol style="list-style-type: none"> (A) Nurodykite mašinos modelį. (B) Norodyskite mašinos serijos numerį, kurį rasite ant duomenų žymės. (C) Įsitinkinkite, kad nurodomas tikslus serijos numeris iš dalių sąrašo. Nurodykite dalies numerį ir reikiamą kiekį. Neužsakinėkite pagal puslapius ar nuorodos numerius. Nurodykite savo vardą, kompanijos pavadinimą, kliento ID numerį, sąskaitos išrašymo ir vežimo adresą, telefono numerį ir pirkimo užsakymo numerį. Nurodykite išsamias gabenimo instrukcijas. 	<p>Prašome užpildyti montavimo metu, siekiant gauti informaciją ateityje.</p> <p>Modelio nr. - _____</p> <p>Serijos nr. - _____</p> <p>Mašinos parinkty - _____</p> <p>Prekybos atstovas - _____</p> <p>Komivojažieriaus tel. nr. - _____</p> <p>Pirkėjo ID numeris - _____</p> <p>Sumontavimo data - _____</p>
	<p>(D) ▽ - žymi sistemą ▲ - nurodo sistemos dalis</p>	

LV	<p>KĀ PASŪTĪT REZERVES DETALĀS – Skat. diagrammu iepriekš</p> <p>izmantojiet tikai TENNANT Company piegādātās vai tām līdzvērtīgas rezerves detaļas. Daļas un piegādi var pasūtīt internetā, pa tālruni, pa faksu vai pastu. Lai nodrošinātu savlaicīgu piegādi, sekojiet zemāk aprakstītajiem soļiem.</p> <ol style="list-style-type: none"> (A) Nosakiet mašinas modeli. (B) Nosakiet mašinas sērijas numuru un tehnisko datu uzlīmes. (C) Pārliedzieties, ka tiek uzrakstīts attiecīgais sērijas numurs no detaļu saraksta. Nosakiet detaļas numuru un skaitu. Veicot pasūtījumus neatsaucieties uz lapušu vai norādes numuriem. Uzrakstiet savu vārdu, uzņēmuma nosaukumi, klienta identitātes numuru, adresi rēķina piesūtīšanai un piegādei un pirkuma pasūtījuma numuru. Sniedziet detalizētu informāciju par piegādi. 	<p>Veicot uzstādīšanu, lūdzam pierakstīt attiecīgo informāciju izmantošanai turpmāk.</p> <p>Modeļa Nr. - _____</p> <p>Sērijas Nr. - _____</p> <p>Iekārtas papildaprīkojums - _____</p> <p>Pārdošanas pārst. - _____</p> <p>Pārdošanas pārst. tālr. Nr. - _____</p> <p>Klienta identitātes numuru - _____</p> <p>Uzstādīšanas datums - _____</p>
	<p>(D) ▽ - nosaka ierīci ▲ - nosaka detaļas, kas ir komplektā ar ierīci</p>	

NL	<p>HOE ONDERDELEN TE BESTELLEN – Zie schema hierboven.</p> <p>Gebruik alleen onderdelen die door TENNANT Company zijn geleverd of soortgelijke onderdelen. Onderdelen en voorraden kunnen online, per telefoon, fax of schriftelijk besteld worden. Volg de stappen hieronder om een juiste levering te garanderen.</p> <ol style="list-style-type: none"> (A) Bepaal het machinemodel. (B) Lees het serienummer van de machine af van het gegevenslabel. (C) Zorg dat het juiste serienummer wordt gebruikt uit de onderdelenlijst. Bepaal het artikelnummer en het aantal. Bestel niet aan de hand van pagina's of referentienummers Geef uw naam, bedrijfsnaam, klantnummer, factuur- en leveringsadres, telefoonnummer en bestelnummer op. Geef gedetailleerde leveringsinstructies op. 	<p>Vul tijdens installatie de onderstaande gegevens in voor eventueel toekomstig gebruik.</p> <p>Modelnr. - _____</p> <p>Serienr. - _____</p> <p>Machine-opties - _____</p> <p>Verkoopvert. - _____</p> <p>Telnr. verkoopvert. - _____</p> <p>Klantnummer - _____</p> <p>Installatiedatum - _____</p>
	<p>(D) ▽ - geeft een eenheid aan ▲ - geeft de onderdelen van de eenheid aan</p>	

NO	<p>HVORDAN BESTILLE DELER – Se diagram over.</p> <p>Bruk kun deler levert av TENNANT Company eller ekvivalente deler. Deler og forsyninger kan bestilles online, per telefon, per faks eller per post.</p> <p>Følg trinnene under for å sikre rask levering.</p> <ol style="list-style-type: none"> 1. (A) Angi maskinmodellen. 2. (B) Angi maskinens serienummer fra typeskiltet. 3. (C) Forsikre deg om at korrekt serienummer brukes fra delelisten. 4. Angi delenummer og antall. Bestill ikke ut fra side- eller referansenumre. 5. Angi ditt navn, firmanavn, kunde-ID-nummer, fakturerings- og forsendelsesadresse, telefonnummer og innkjøpsordnummer. 6. Angi detaljerte forsendelsesinstruksjoner. <hr/> <p>(D) ▽ – angir en delegruppe ▲ – angir deler inkludert i en delegruppe</p>	<p>Fyll ut ved installasjonstidspunkt for fremtidig bruk.</p> <p>Modellnr. – _____</p> <p>Serienr. – _____</p> <p>Maskinens tillegg – _____</p> <p>Salgsrep. – _____</p> <p>Salgsrep. telefonnr. – _____</p> <p>Kunde-ID-nummer – _____</p> <p>Installasjonsdato – _____</p>
-----------	---------------------------------------------------------------------------------------------------------------------------------------------------------------------------------------------------------------------------------------------------------------------------------------------------------------------------------------------------------------------------------------------------------------------------------------------------------------------------------------------------------------------------------------------------------------------------------------------------------------------------------------------------------------------------------------------------------------------------------------------------------------------------------------------------------------------------------------------------------------------------------------------------------------------	-------------------------------------------------------------------------------------------------------------------------------------------------------------------------------------------------------------------------------------------------------------------------------------

PL	<p>JAK ZAMAWIAĆ CZĘŚCI - patrz schemat powyżej.</p> <p>Należy używać wyłącznie części dostarczanych przez firmę TENNANT Company lub równoważnych. Części i dostawy mogą być zamawiane online, przez telefon, faksem lub pocztą.</p> <p>Aby zapewnić szybką dostawę, należy przestrzegać następujących wskazówek.</p> <ol style="list-style-type: none"> 1. (A) Określić model maszyny. 2. (B) Określić numer seryjny maszyny znajdujący się na tabliczce znamionowej. 3. (C) Odszukać ten numer seryjny w wykazie części. 4. Określić numer części i ilość. Nie zamawiać na podstawie numeru strony lub liczby porządkowej wykazu. 5. Podać swoje nazwisko, nazwę firmy, numer identyfikacyjny klienta, adres dostawy i dostarczenia rachunku, numer telefonu i numer zamówienia zakupu. 6. Podać dokładne instrukcje dotyczące dostawy. <hr/> <p>(D) ▽ – oznacza zespół ▲ – oznacza część w zespole</p>	<p>Prosimy wpisać datę instalacji do późniejszego wykorzystania.</p> <p>Nr modelu – _____</p> <p>Nr seryjny – _____</p> <p>Opcje maszyny – _____</p> <p>Przedst. sprzedaży – _____</p> <p>Nr tel. przedst. sprzed. – _____</p> <p>Nr ident. klienta – _____</p> <p>Data instalacji – _____</p>
-----------	------------------------------------------------------------------------------------------------------------------------------------------------------------------------------------------------------------------------------------------------------------------------------------------------------------------------------------------------------------------------------------------------------------------------------------------------------------------------------------------------------------------------------------------------------------------------------------------------------------------------------------------------------------------------------------------------------------------------------------------------------------------------------------------------------------------------------------------------------------------------------------------------------------------------------------------------------------------------------------------------------------------------------	-------------------------------------------------------------------------------------------------------------------------------------------------------------------------------------------------------------------------------------------------------------------------------------------------------

PT G	<p>COMO ENCOMENDAR PEÇAS – Consulte o diagrama acima.</p> <p>Utilize apenas peças fornecidas pela TENNANT Company ou equivalentes. As peças e consumíveis podem ser encomendados online, por telefone, fax ou correio.</p> <p>Siga os passos abaixo para garantir uma entrega rápida.</p> <ol style="list-style-type: none"> 1. (A) Identifique o modelo da máquina. 2. (B) Identifique o número de série da máquina que se encontra na etiqueta de dados. 3. (C) Certifique-se de que usa o número de série correcto da lista de peças. 4. Identifique o número de produto e a quantidade. Não encomende através de números de página ou de referência. 5. Forneça o seu nome, o nome da empresa, o número de ID do cliente, os endereços de facturação e entrega, o número de telefone e o número da nota de encomenda. 6. Forneça instruções de entrega detalhadas. <hr/> <p>(D) ▽ – identifica uma unidade ▲ – identifica peças incluídas numa unidade</p>	<p>Preencha na altura da instalação para futura referência.</p> <p>Modelo nº – _____</p> <p>Nº de série – _____</p> <p>Opcões da máquina – _____</p> <p>Vendedor – _____</p> <p>Telefone do vendedor – _____</p> <p>Número de ID do cliente – _____</p> <p>Data de instalação – _____</p>
-------------	------------------------------------------------------------------------------------------------------------------------------------------------------------------------------------------------------------------------------------------------------------------------------------------------------------------------------------------------------------------------------------------------------------------------------------------------------------------------------------------------------------------------------------------------------------------------------------------------------------------------------------------------------------------------------------------------------------------------------------------------------------------------------------------------------------------------------------------------------------------------------------------------------------------------------------------------------------------------------------------------------------------------------------------------------------------------------------	--------------------------------------------------------------------------------------------------------------------------------------------------------------------------------------------------------------------------------------------------------------------------------------------------

RU	<p>КАК ЗАКАЗАТЬ ЗАПЧАСТИ - См. схему ниже.</p> <p>Используйте только запчасти, поставляемые компанией TENNANT или их аналоги. Запасные части и расходные материалы можно заказать в режиме онлайн, телефоном, факсом или электронной почтой.</p> <p>Для своевременной доставки следуйте описанным ниже инструкциям.</p> <ol style="list-style-type: none"> 1. (A) Укажите модель машины. 2. (B) Укажите серийный номер машины, обозначенный на табличке технических данных. 3. (C) Удостоверьтесь, что надлежащий серийный номер перечислен в списке запчастей. 4. Укажите номер детали и нужное количество. Не используйте номера страниц или ссылок. 5. Укажите свое имя, название компании, идентификационный номер покупателя, расчетный адрес и адрес доставки, телефонный номер и номер заказа на покупку. 6. Укажите подробные сведения о доставке. <hr/> <p>(D) ▽ – означает узел ▲ – обозначает деталь узла</p>	<p>Во время установки заполните, пожалуйста, эти сведения для того, чтобы ссылаться в дальнейшем.</p> <p>Модель Э – _____</p> <p>Серийный Э – _____</p> <p>Опции машины – _____</p> <p>Торговый представитель – _____</p> <p>Телефон торгового представителя – _____</p> <p>Идент. номер покупателя – _____</p> <p>Дата установки – _____</p>
-----------	----------------------------------------------------------------------------------------------------------------------------------------------------------------------------------------------------------------------------------------------------------------------------------------------------------------------------------------------------------------------------------------------------------------------------------------------------------------------------------------------------------------------------------------------------------------------------------------------------------------------------------------------------------------------------------------------------------------------------------------------------------------------------------------------------------------------------------------------------------------------------------------------------------------------------------------------------------------------------------------------------------------------------------------------	------------------------------------------------------------------------------------------------------------------------------------------------------------------------------------------------------------------------------------------------------------------------------------------------------------------------------------------------------

SE	<p>BESTÄLLNING AV RESERVDELAR – Se ovanstående schema.</p> <p>Använd endast delar från Tennant Company eller likvärdiga. Delar och material kan beställas online, telefoniskt, per fax eller post.</p> <p>Följ nedanstående steg för en snabb leverans.</p> <ol style="list-style-type: none"> (A) Identifiera maskinens modell. (B) Identifiera maskinens serienummer på typskylten. (C) Kontrollera att rätt serienummer används från dellistan. Identifiera artikelnumret och mängden. Beställ inte med hjälp av sido- eller referensnummer. Uppge ditt namn, företagets namn, kundens ID-nummer, faktura- och leveransadress, telefonnummer och ordernumret vid inköp. Ge detaljerade transportanvisningar. 	<p>Fyll i vid installation och spar för framtida bruk.</p> <p>Modellnr. – _____</p> <p>Serienr. – _____</p> <p>Tilvalsutrustning – _____</p> <p>Försäljare – _____</p> <p>Försäljarens tel.nr. – _____</p> <p>Kundnummer – _____</p> <p>Installationsdatum – _____</p>
	<p>(D) ▽ – identifierar en modul ▲ – identifierar delar som ingår i en modul</p>	

SK	<p>POSTUP PRI OBJEDNÁVANÍ ČASTÍ - Pozri vyššie uvedený diagram.</p> <p>Využívajte výhradne dielce dodané spoločnosťou TENNANT, alebo ich ekvivalenty. Dielce a položky je možné objednať online, telefonicky, faxom, alebo poštou.</p> <p>Na zabezpečenie promptného doručenia sa riadte nasledovnými krokmi.</p> <ol style="list-style-type: none"> (A) Identifikujte model stroja. (B) Z etikety s údajmi identifikujte sériové číslo stroja. (C) Ubezpečte sa, že ste zadali správne sériové číslo zo zoznamu dielcov. Identifikujte číslo dielu a množstvo. Neobjednávajte pomocou čísel strán, alebo referenčných čísel. Zadajte Vaše meno, meno spoločnosti, ID číslo zákazníka, fakturačnú a prepravnú adresu, telefónne číslo a objednávacie číslo dielu. Uvedte podrobné prepravné pokyny. 	<p>Vypĺňte prosím pri inštalácii pre prípad potreby v budúcnosti.</p> <p>č. modelu – _____</p> <p>Sériové č. – _____</p> <p>Zvláštne príslušenstvo stroja – _____</p> <p>Obchodné zastúpenie – _____</p> <p>Obch. zastúpenie tel. č. – _____</p> <p>ID č. zákazníka – _____</p> <p>Dátum inštalácie – _____</p>
	<p>(D) ▽ – identifikuje sadu ▲ – identifikuje časti sady</p>	

SL	<p>NAROČANJE NADOMESTNIH DELOV - glejte zgornjo sliko.</p> <p>Uporabljajte samo originalne nadomestne dele Tennant ali enakovredne dele. Dele in potrošni material lahko naročite prek spleta, po telefonu, faksu ali pošti.</p> <p>Za zagotovitev čimbolj hitre dostave sledite spodnjim navodilom.</p> <ol style="list-style-type: none"> (A) Ugotovite model stroja. (B) Na ploščici s podatki poiščite serijsko številko stroja. (C) Poskrbite, da na seznamu nadomestnih delov poiščete pravilno serijsko številko. Poiščite številko dela in potrebno količino. Pri naročilih ne navajajte strani ali referenčne številke. Navedite svoje ime, ime podjetja, ID številko stranke, naslova za dostavo in izdajo računa, telefonsko številko in številko naročila. Navedite podrobna navodila za dostavo. 	<p>Prosimo, da ob vgradnji izpolnite te podatke, da vam bodo v prihodnje na voljo.</p> <p>Št. modela – _____</p> <p>Serijska številka – _____</p> <p>Dodatna oprema stroja – _____</p> <p>Prodajni predstavnik – _____</p> <p>Telefonska št. prodajnega predstavnika – _____</p> <p>Številka stranke – _____</p> <p>Datum vgradnje – _____</p>
	<p>(D) ▽ – označuje sklop ▲ – označuje dele sklopa</p>	

TR	<p>PARÇALARIN SİPARİŞ EDİLMESİ - Yukarıdaki şemaya bakın.</p> <p>Yalnızca TENNANT Company'den sağlanan veya eşdeğerde parçalar kullanın. Parça veya sarf malzemeleri çevrimici olarak, telefonla, faksla veya postayla sipariş edilebilir.</p> <p>Zamanında teslimatı sağlamak için aşağıdaki adımları izleyin.</p> <ol style="list-style-type: none"> (A) Makine modelini belirtin. (B) Veri etiketinden makine seri numarasını belirtin. (C) Parça listesinden uygun seri numarasının kullanıldığından emin olun. Parça numarasını ve miktarını belirtin. Sayfa veya referans numaralarını kullanarak sipariş vermeyin. Adınızı, şirketinizin adını, müşteri kimlik numaranızı, faturalama ve sevkiyat adreslerini, telefon numarasını ve satın alma siparişi numarasını belirtin. Ayrıntılı sevkiyat talimatlarını belirtin. 	<p>İleri tarihlerde başvurmak için lütfen kurulum sırasında doldurun.</p> <p>Model No. - _____</p> <p>Seri No. - _____</p> <p>Makine Seçenekleri - _____</p> <p>Satış Temsilcisi - _____</p> <p>Satış Temsilcisi telefon no. - _____</p> <p>Müşteri Kimlik Numarası - _____</p> <p>Kurulum Tarihi - _____</p>
	<p>(D) ▽ – bir tertibatı belirtir ▲ – tertibattaki parçaları belirtir</p>	

GENERAL RECOMMENDED MAINTENANCE

General Recommended Maintenance Items

T20 - D, CE

Ref.	Part No.	Serial Number	Description	Qty.
▽	9006060	(1000-) Maint Kit, 400hr, Dsl [M20/T20]	1
▲	369746	(1000-) Element, Fltr, Air [Dn]	1
▲	39703-2	(1000-) Element, Fltr, Oil, Spin-On [Ku]	1
▲	1017126	(1000-) Element, Fltr, Fuel [Dn]	1
▲	31613	(1000-) Strainer, Hyd, 25 Gpm 100 Mesh	1
▲	1021579	(1000-) Filter Assy, Hyd, 10mic	1
▲	393244	(1000-) Belt, V, 42.0L [Hc41]	1
	371972	(1000-) Element, Fltr, Oil, Eng, Spin-On	1
	1027290	(1000-) Filter, Soltn, 20mesh, Pm12 3.1d 02.6l	1
	87866	(1000-) Key, Ignition [Set Of 2]	1
	10137	(1000-) Battery, Wet, 12vdc 0475cca	1
	20833	(1000-) Wheel, 3.0d 1.38w 0.50b	2
	1033644	(1000-) Belt, Ribbed, 38.5l	1
	1024586	(1000-) Skirt, Neo, .06, 06.85w 27.95l, 08 Hole	2
	1019295	(1000-) Skirt, Neo, .18, 10.37w 27.95l, 12 H&S	2
	1020166	(1000-) Skirt, Neo, .06, 12.00w 45.88l, 07 Hole	1
	1028433	(1000-) Skirt, Front, Disk Head	1
	1017868	(1000-) Blade, Sqge, Front [Linard]	1
	1031331	(1000-) Blade, Sqge, Rear, Linatex	1
	83874	(1000-) Gasket, Sqge	2
	1031011	(1000-) Blade, Sqge, 37.08l Linatex	2
	1027719	(1000-) Blade, Sqge, Front, 49.59l Pyu	1
	1031945	(1000-) Blade, Sqge, Rear, 53.78L Pyu	1
	1031823	(1000-) Blade, Sqge, .38 3.55w 038.3l, Ure	2
	1059091	(1000-) Blade, Sqge, Side Brush, Urethane	1
	1059092	(1000-) Blade, Sqge, Side Brush, Urethane	1
	1046980	(1000-) Blade, Sqge, Side Brush, Linatex	1
	1047238	(1000-) Blade, Sqge, Side Brush, Linatex	1
	99321	(1000-) Oil, Hydraulic 68 [20L]	1

SECTION 2

Contents	Page	Contents	Page
Fig. 1 – Brushes, Replacement, Scrub Head . . .	2-2	Fig. 48 – Vacuum Fan Group, Scrubbing	2-96
Fig. 2 – Brushes, Replacement, Side Brush	2-5	Fig. 49 – Hydraulic Schematic	2-98
Fig. 3 – Main Frame Group	2-6	Fig. 50 – Hydraulic Hose Group, Steering and Propel	2-100
Fig. 4 – Operator Station Group	2-8	Fig. 51 – Hydraulic Hose Group, Pump and Vacuum Fan	2-102
Fig. 5 – Operator Station Insulation Group	2-10	Fig. 52 – Hydraulic Hose Group, Cylindrical Brush	2-104
Fig. 6 – Instrument Panel Group	2-12	Fig. 53 – Hydraulic Hose Group, Disk Brush	2-106
Fig. 7 – Seat Group	2-14	Fig. 54 – Hydraulic Hose Group, Squeegee Lift	2-108
Fig. 8 – Steering Group	2-16	Fig. 55 – Hydraulic Pumps Group	2-110
Fig. 9 – Front Cover Group	2-18	Fig. 56 – Hydraulic Cooler and Tubes Group . .	2-112
Fig. 10 – Engine Cover Group	2-20	Fig. 57 – Hydraulic Reservoir Group	2-114
Fig. 11 – Engine and Mount Group	2-22	Fig. 58 – Hydraulic Valve Group	2-116
Fig. 12 – Engine Fuel Tank Group	2-24	Fig. 59 – Electrical Schematic (1000–U01399)	2-118
Fig. 13 – Engine Fuel Line Group	2-26	Fig. 60 – Electrical Schematic (U01400) . . .	2-126
Fig. 14 – Engine Air Cleaner Group	2-28	Fig. 61 – Electrical Wire Harness Group, Main (1000–U01399)	2-134
Fig. 15 – Engine Alternator Group	2-30	Fig. 62 – Electrical Wire Harness Group, Main (U01400)	2-141
Fig. 16 – Engine Muffler Group	2-32	Fig. 63 – Electrical Wire Harness Group, Diesel Engine	2-148
Fig. 17 – Engine Radiator Group	2-34	Fig. 64 – Electrical Wire Harness Group, Headlight	2-150
Fig. 18 – Engine Radiator Hose Group	2-36	Fig. 65 – Electrical Wire Harness Group, Seat Switch	2-151
Fig. 19 – Battery and Electrical Group	2-38	Fig. 66 – Label Group	2-152
Fig. 20 – Wheel Group, Front Drive	2-40		
Fig. 21 – Wheel Group, Rear	2-42		
Fig. 22 – Brake Pedal Linkage Group	2-44		
Fig. 23 – Directional Pedal Group	2-46		
Fig. 24 – Hydraulic Pump Linkage Group	2-48		
Fig. 25 – Cylindrical Scrub Brush Drive Group, Left Side	2-50		
Fig. 26 – Cylindrical Scrub Brush Drive Group, Right Side	2-52		
Fig. 27 – Cylindrical Scrub Brush Head Lift Group	2-54		
Fig. 28 – Cylindrical Brush Head Skirt Group . .	2-56		
Fig. 29 – Disk Scrub Head Drive Motor Group . .	2-58		
Fig. 30 – Disk Scrub Head Lift Group	2-60		
Fig. 31 – Squeegee Lift Group, Rear	2-62		
Fig. 32 – Squeegee Group, Rear	2-64		
Fig. 33 – Cylindrical Scrub Head Debris Tray Mount Group	2-66		
Fig. 34 – Cylindrical Scrub Head Debris Tray Group	2-68		
Fig. 35 – Squeegee Linkage Group, Rear	2-70		
Fig. 36 – Cylindrical Scrub Head Squeegee Group, Right Side	2-72		
Fig. 37 – Squeegee Lift Group, Right Side	2-74		
Fig. 38 – Cylindrical Scrub Head Squeegee Group, Left Side	2-76		
Fig. 39 – Squeegee Lift Group, Left Side	2-78		
Fig. 40 – Solution Tank Group	2-80		
Fig. 41 – Solution Tank Drain Group	2-82		
Fig. 42 – Solution Control Group (1000–U01399)	2-84		
Fig. 43 – Solution Control Group, Cylindrical Scrub Head (U01400)	2-86		
Fig. 44 – Solution Control Group, Disk Scrub Head (1000–U01399)	2-88		
Fig. 45 – Solution Control Group, Disk Scrub Head (U01400)	2-90		
Fig. 46 – Recovery Tank Group	2-92		
Fig. 47 – Recovery Tank Drain Group	2-94		

Fig. 1 – Brushes, Replacement, Scrub Head

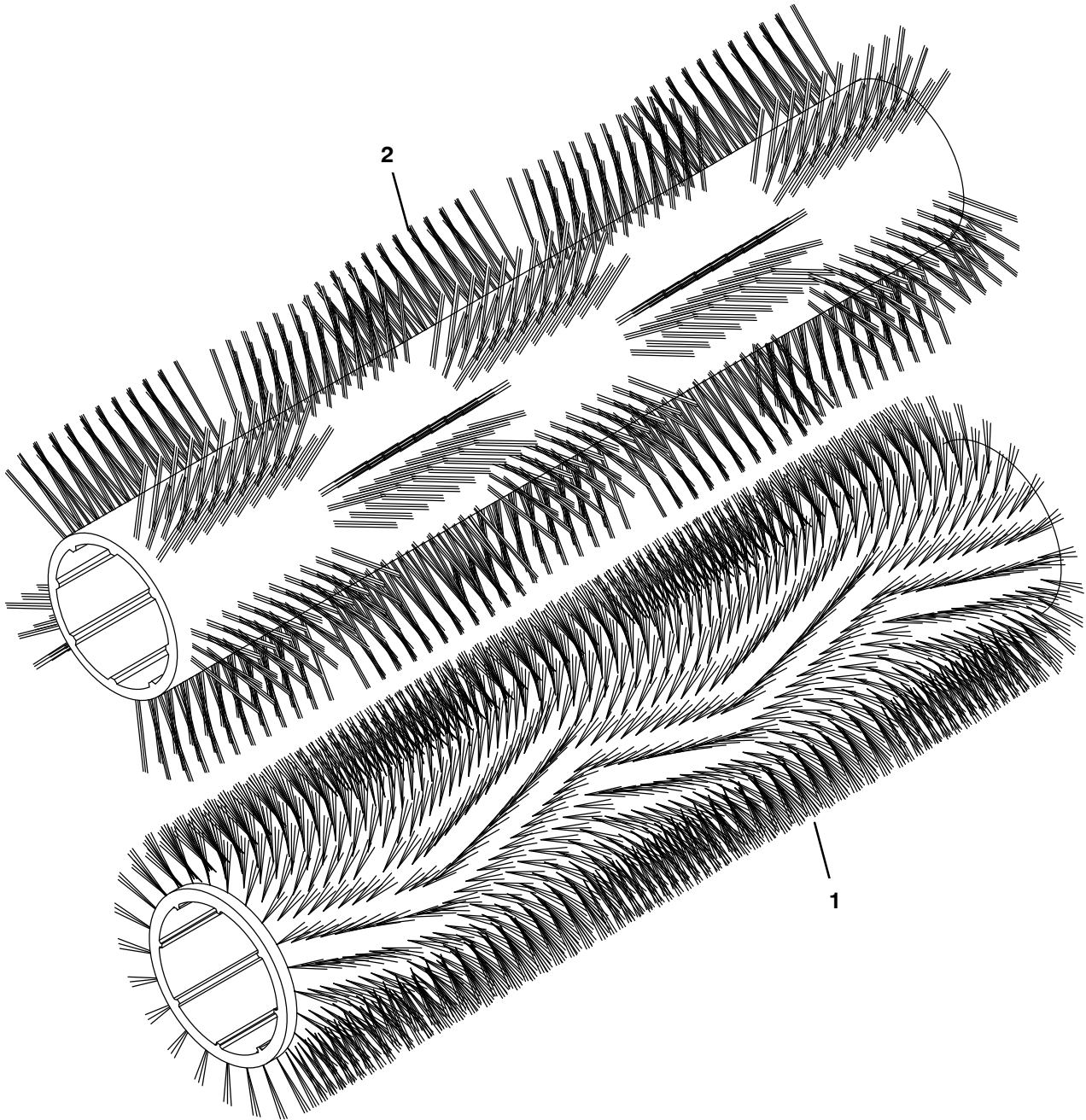


Fig. 1 – Brushes, Replacement, Scrub Head

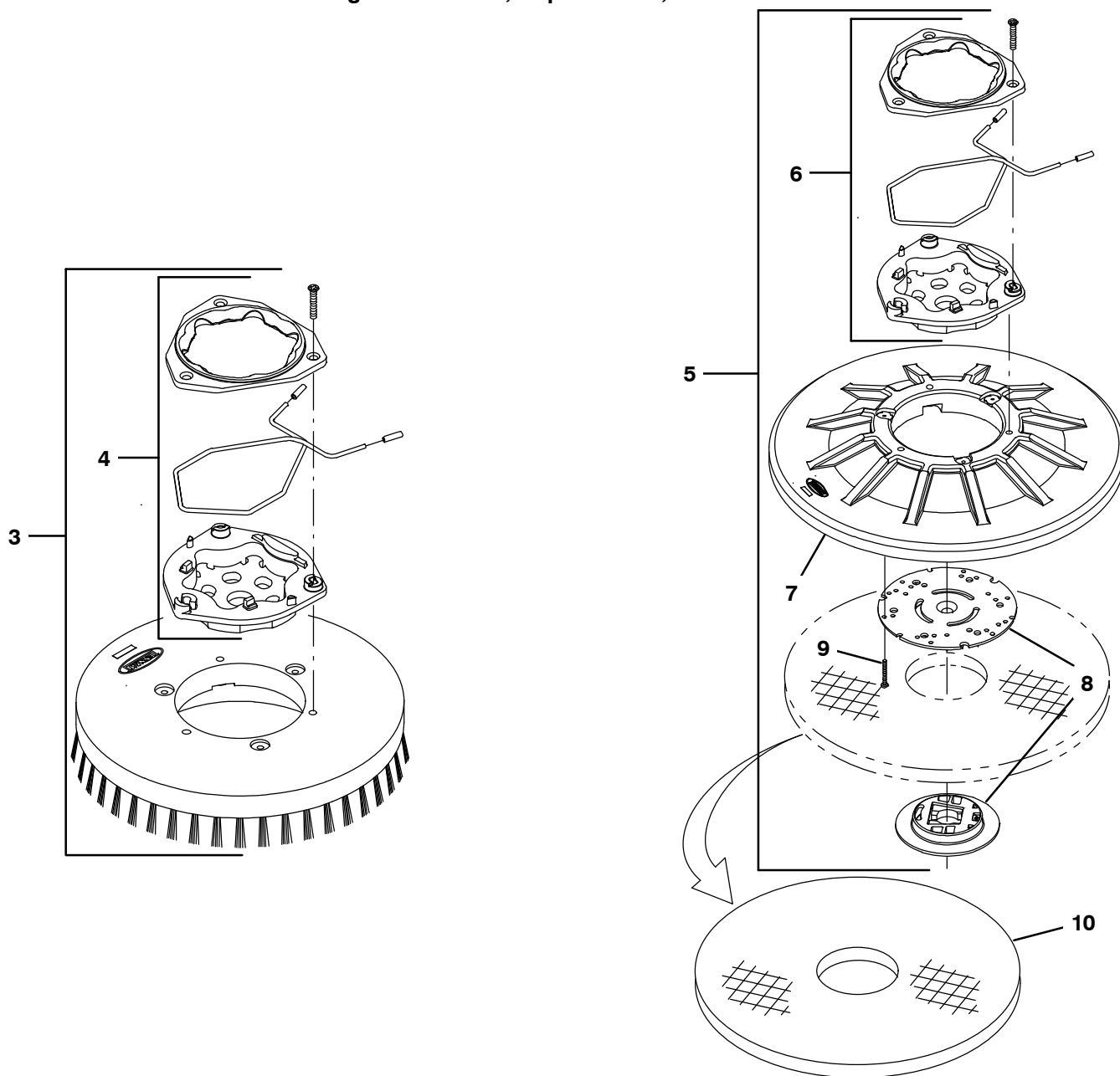
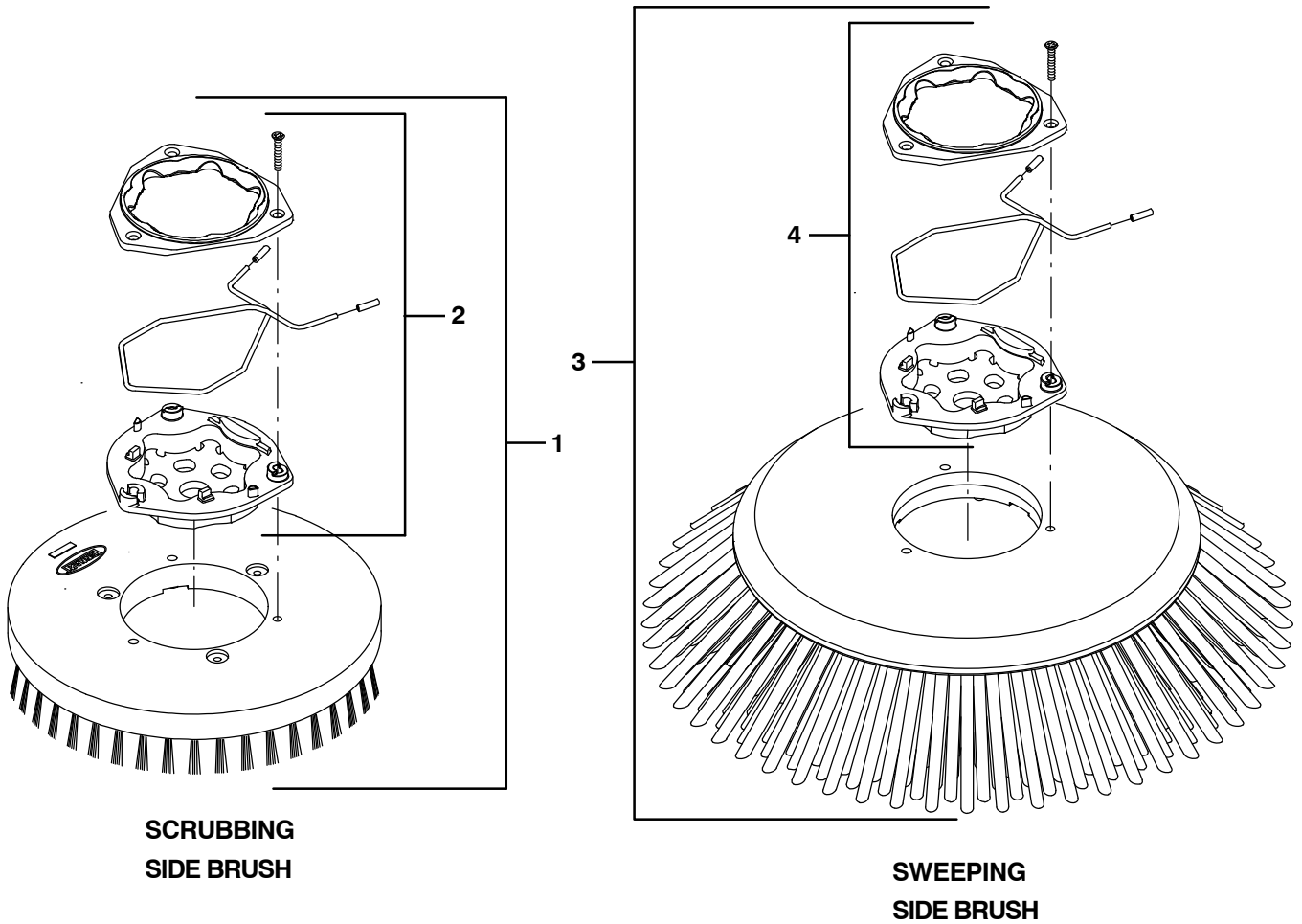


Fig. 1 – Brushes, Replacement, Scrub Head

Ref.	Part No.	Serial Number	Description	Qty.
1	1026223	(1000–)	Brush, Sweep / Scrub, 40L, Polypropylene, Spiral	2
1	1252156	(1000–)	Brush, Sweep / Scrub, 40L, Super Abrasive, Spiral	2
1	1027697	(1000–)	Brush, Sweep / Scrub, 40L, Polyester, Spiral	2
1	1030969	(1000–)	Brush, Sweep / Scrub, 40L, Heavy Duty Polypropylene, Spiral	2
2	1040524	(1000–)	Brush, Sweep / Scrub, 40L, Window, Polypropylene, Spiral	2
2	1059640	(1000–)	Brush, Sweep / Scrub, 40L, Window, Super Abrasive, Spiral	1
▽	3	1223617	(1000–) Brush, Disk, Scb, 14.0d, Pyp [Tnv], Polypropylene	3
▲	4	9014662	(1000–) Brush Kit, Hub Assy, Drive, Ci [Hdpe In]	1
▽	3	1223618	(1000–) Brush, Disk, Scb, 14.0d, Nyl 6.12 [Tnv], Nylon	3
▲	4	9014662	(1000–) Brush Kit, Hub Assy, Drive, Ci [Hdpe In]	1
▽	3	1220239	(1000–) Brush, Disk, Scb, 14.0d, Sab [Tnv], Super Abrasive	3
▲	4	9014662	(1000–) Brush Kit, Hub Assy, Drive, Ci [Hdpe In]	1
▽	5	1223616	(1000–) Driver, Pad, 14.0d [Tnv]	3
▲	6	9014666	(1000–) Brush Kit, Hub Assy, Drive, Ci [Uhmw]	1
▲	7	397974	(1000–) Disk, Driver, Pad, W/ Face, 14.0d	1
▲	8	370095	(1000–) Device, Centering, Clip On, TI [Gf Pp]	1
▲	9	09198	(1000–) Screw, Pan, M4 X 0.7 X 35, Ss	3
	10	222324	(1000–) Pad, Polish, 14.0d, White [1pad=1pc]	3
	10	222325	(1000–) Pad, Buff, 14.0d, Red	3
	10	222326	(1000–) Pad, Scb, 14.0d, Blu [1pad=1pc]	3
	10	222327	(1000–) Pad, Stripping, 14.0d, Brown [1pad=1pc]	3
	10	1051026	(1000–) Pad, Surf Prep, 14.0D Maroon, [1PICK=1PAD]	3
	10	370091	(1000–) Pad, High Productivity Stripping, 14.0d, Blk	3

Fig. 2 – Brushes, Replacement, Side Brush



354584 – CE, M20, T20

Ref.	Part No.	Serial Number	Description	Qty.
▽	1	1223631	(1000-) Brush, Disk, Scb, 16.0d, Nyl 6.12 [Tnv], Nylon	1
▲	2	9014662	(1000-) Brush Kit, Hub Assy, Drive, Ci [Hdpe In]	1
▽	1	1223628	(1000-) Brush, Disk, Scb, 16.0d, Hd Pyp [Tnv], Heavy Duty Polypropylene	1
▲	2	9014662	(1000-) Brush Kit, Hub Assy, Drive, Ci [Hdpe In]	1
▽	1	1223630	(1000-) Brush, Disk, Scb, 16.0d, Sab [Tnv], Super Abrasive	1
▲	2	9014662	(1000-) Brush Kit, Hub Assy, Drive, Ci [Hdpe In]	1
▽	3	1223640	(1000-) Brush, Disk, Swp, 24.0d, Pyp [Tnv], Polypropylene	1
▲	4	9014666	(1000-) Brush Kit, Hub Assy, Drive, Ci [Uhmw]	1

Fig. 3 – Main Frame Group

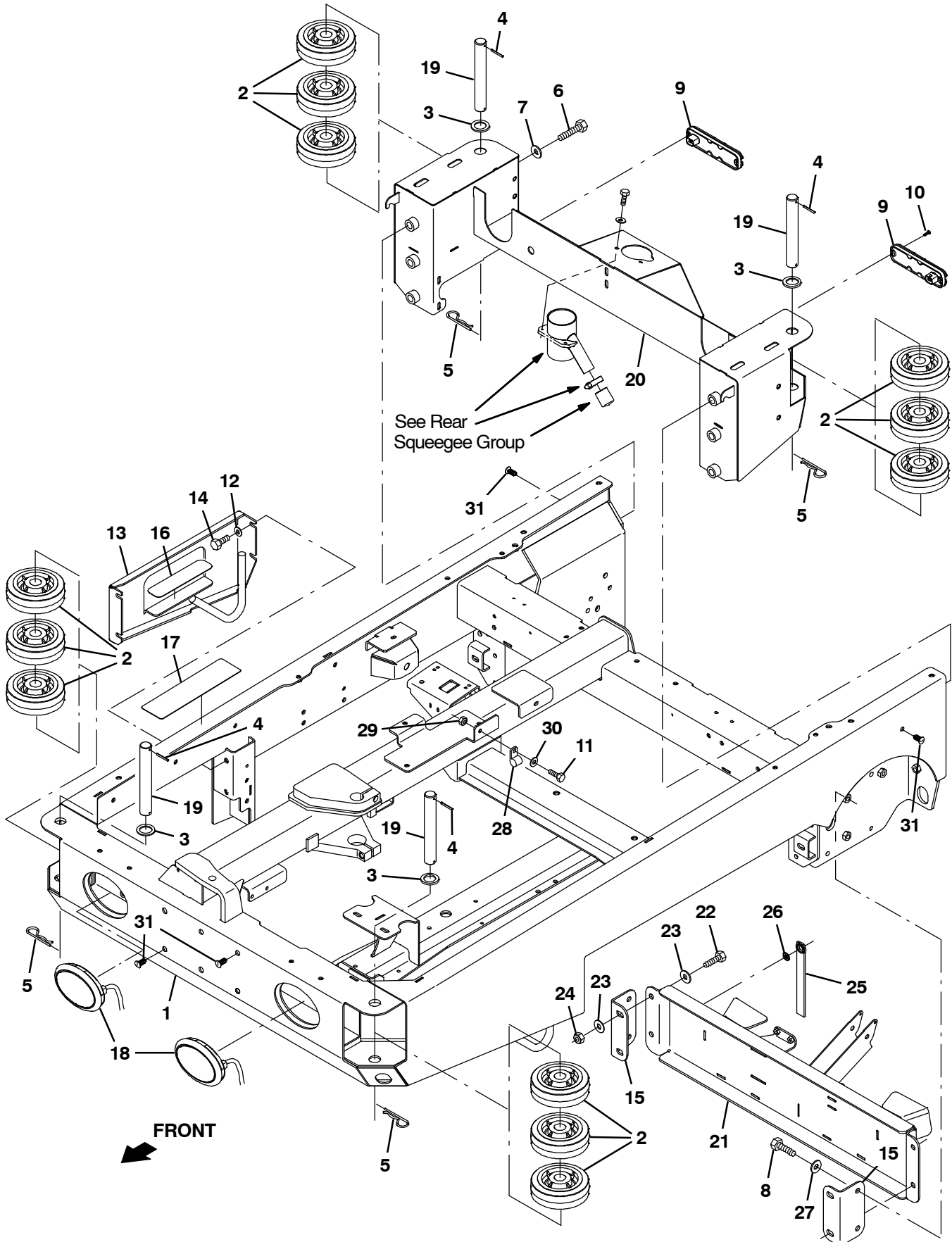


Fig. 3 - Main Frame Group

Ref.	Part No.	Serial Number	Description	Qty.
1	9002401	(1000-) Frame Wldt, Main, Replmt [M20 & T20]	1
2	1060130	(1000-) Wheel, 06.0D 2.00W 1.19B, Gray Rbr	12
3	1062566	(1000-) Washer, Flat, 1.26B 1.88D .13, Stl, Pl	4
4	1053838	(1000-) Pin, 30mmd X 215mml	4
5	34411	(1000-) Pin, Cotter, Hair, 1.00d .178 Wir	4
6	06971	(1000-) Screw, Hex, M12 X 1.75 X 50, 8.8	6
7	32493	(1000-) Washer, Flat, 0.50, Std	6
8	12309	(1000-) Screw, Hex, M12 X 1.75 X 30, Ss	4
9	1018208	(1000-) Light, Tail, 12vdc	2
10	06928	(1000-) Screw, Pan, M4 X 0.70 X 20, 4.8	4
11	39277	(1000-) Screw, Hex, M8 X 1.25 X 25, 8.8	1
12	01686	(1000-) Washer, Flat, 0.44b 1.00d .08, Ss	4
13	1027916	(1000-) Panel Wldt, Filler	1
14	12317	(1000-) Screw, Hex, M10 X 1.5 X 30, Ss	4
15	1025254	(1000-) Bracket, Mtg, Sqge, Disk Head (Disk Scrub Head)	2
16	363458	(1000-) Tread, Non-Skid, 01.9w 08.0l	1
17	58819	(1000-) Tread, Non-Skid, 03.0w 11.6l	1
18	1075367	(1000-) Headlight, 12Vdc, Oval, Led	2
19	23146	(1000-) Pin, Roll, .187d X 1.62l, .187/.192	4
20	1039091	(1000-) Bumper Wldt, Rear	1
21	1027269	(1000-) Crossmember Wldt, Sqge (Disk Scrub Head)	1
22	77347	(1000-) Screw, Hex, M10 X 1.5 X 35, Ss (Disk Scrub Head)	4
23	32492	(1000-) Washer, Flat, 0.38, Std (Disk Scrub Head)	8
24	08714	(1000-) Nut, Hex, Lock, M10 X 1.5, NI, Ss (Disk Scrub Head)	4
25	71579	(1000-) Strap, Static, W/Grommet, .19 1.1w 25.0l (Disk Scrub Head)	1
26	41141	(1000-) Washer, Lock, Int-Ext, 0.31 (Disk Scrub Head)	1
27	32493	(1000-) Washer, Flat, 0.50, Std (Disk Scrub Head)	4
28	53466	(1000-) Clamp, Cable, Stl, 1.50d X 1.00w, 1hole	1
29	08709	(1000-) Nut, Hex, Lock, M8 X 1.25, NI	1
30	32491	(1000-) Washer, Flat, 0.31, Std	1
31	1055605	(1000-) Plug, Hole, Rnd, 0.38h .4-.7, Blk Nyl	12

Fig. 4 - Operator Station Group

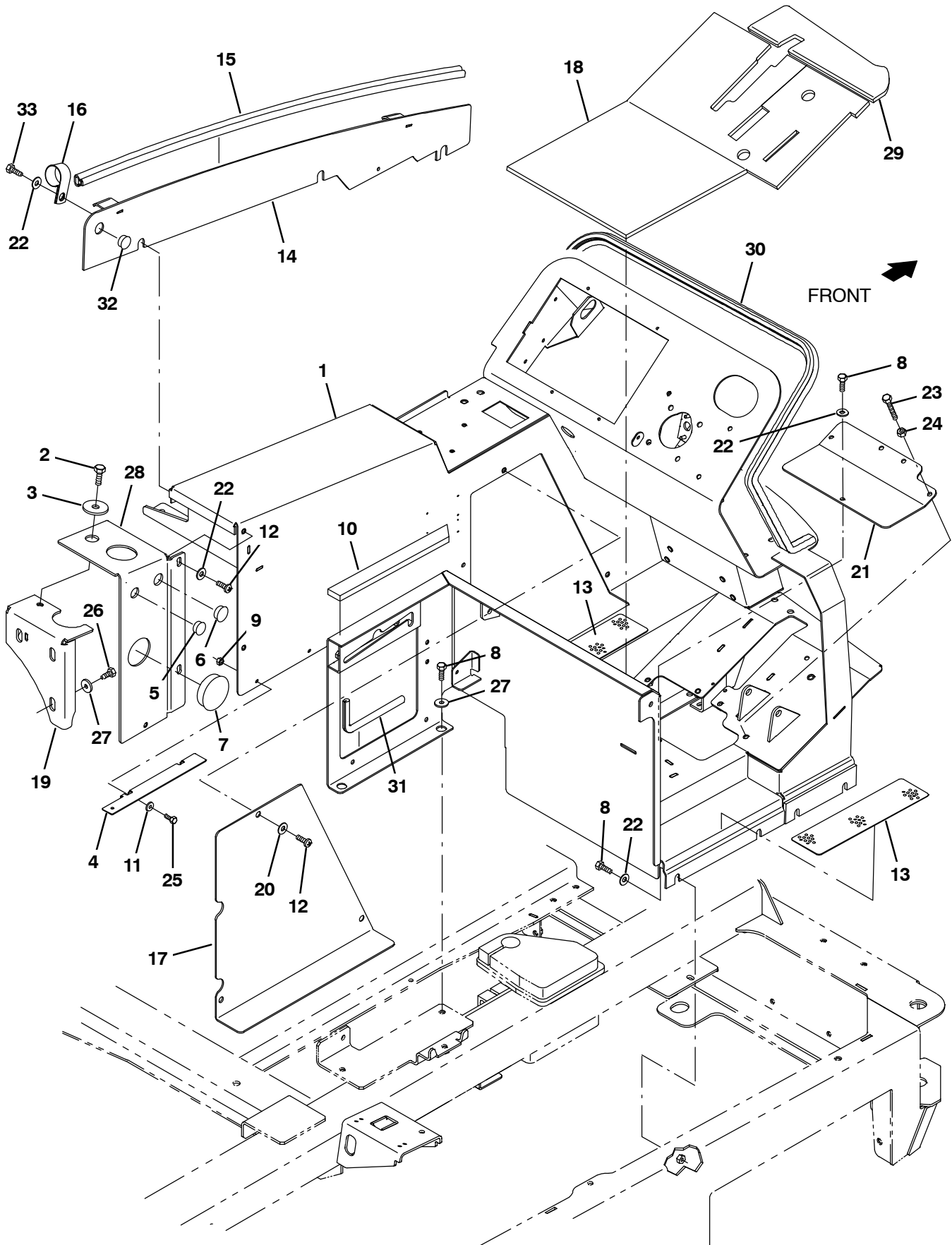


Fig. 4 – Operator Station Group

Ref.	Part No.	Serial Number	Description	Qty.
1	9016341	(1000–)	Panel Wldt, Dsl, Replmt	1
1	9016342	(1000–)	Panel Wldt, Dsl, Replmt [W/Fast]	1
1	9016343	(1000–)	Panel Wldt, Dsl, W/ Es, Replmt	1
2	39283	(1000–)	Screw, Hex, M10 X 1.5 X 25, 8.8	1
3	04414	(1000–)	Washer, Flat, 0.53b 1.88d .12, Stl, Pl	1
4	1047169	(1000–)	Bracket, Mtg, Insulation	2
5	82727	(1000–)	Plug, Hole, Rnd, 0.88h .03–.12, Blk Nyl	1
6	01493	(1000–)	Plug, Hole, Rnd, 1.00h .03–.12, Blk Nyl	1
7	1030017	(1000–)	Plug, Hole, Rnd, 2.50h .03–.25, Blk Nyl	1
8	16931	(1000–)	Screw, Hex, M8 X 1.25 X 20, 8.8	12
9	08708	(1000–)	Nut, Hex, Lock, M6 X 1.00, NI	2
10	1047295	(1000–)	Seal, Foam, 0.50	1
11	32490	(1000–)	Washer, Flat, 0.25, Std	2
12	1031665	(1000–)	Screw, Pan, M8 X 1.25 X 25, Blk	4
13	58819	(1000–)	Tread, Non–Skid, 03.0w 11.6l	4
14	1025435	(1000–)	Panel Wldt, Adj	1
15	1030593	(1000–)	Seal, Afmkt, Bulb, 90, 0.75d F/11ga 08ft	1
16	53466	(1000–)	Clamp, Cable, Stl, 1.50d X 1.00w, 1h	5
17	1021834	(1000–)	Panel, Access, Door	1
18	1027218	(1000–)	Mat, Floor	1
19	1035997	(1000–)	Bracket Wldt, Mtg, Tank	1
20	39349	(1000–)	Washer, Flat, 0.31 Sae	3
21	1022699	(1000–)	Panel, Access, Floor	1
22	32491	(1000–)	Washer, Flat, 0.31, Std	17
23	363976	(1000–)	Screw, Hex, M8 X 1.25 X 60, 8.8, Fl	1
24	39311	(1000–)	Nut, Hex, Std, M8 X 1.25	1
25	06942	(1000–)	Screw, Hex, M6 X 1.00 X 16, 8.8	2
26	09740	(1000–)	Screw, Hex, M8 X 1.25 X 20, Ss	3
27	1017218	(1000–)	Washer, Flat, 0.32b 1.00d .12, Ss	5
28	1033975	(1000–)	Bracket, Mtg	1
29	1027267	(1000–)	Mat, Floor	1
30	1030593	(1000–)	Seal, Afmkt, Bulb, 90, 0.75d F/11ga 08ft	1
31	1020168	(1000–)	Molding, Afmkt, Trim, Pvc, .08 .11, 1ft	1
32	80288	(1000–)	Plug, Hole, Rnd, 0.81h, Blk	1
33	39277	(1000–)	Screw, Hex, M8 X 1.25 X 25, 8.8	6

Fig. 5 – Operator Station Insulation Group

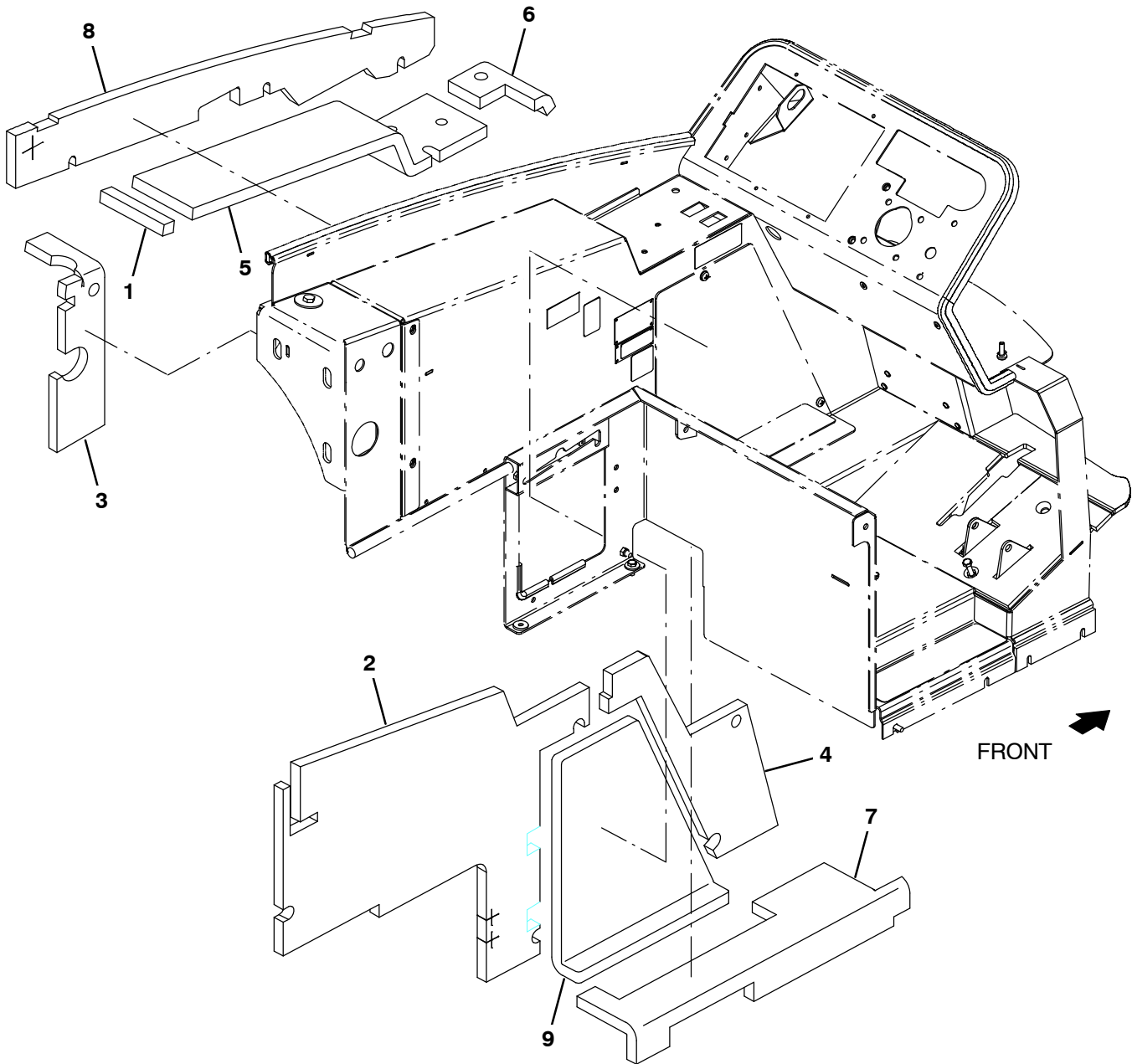


Fig. 5 – Operator Station Insulation Group

Ref.	Part No.	Serial Number	Description	Qty.
1	1034769	(1000-) Insulation, Flame-retardant, 0.75-0.88	1
2	1034765	(1000-) Insulation, Flame-retardant, 0.75-0.88	1
3	1040841	(1000-) Insulation, Flame-Retardant, 0.75-0.88	1
4	1023464	(1000-) Insulation, Flame-Retardant, 0.75-0.88	1
5	1034764	(1000-) Insulation, Flame-retardant, 0.75-0.88	1
6	1034766	(1000-) Insulation, Flame-retardant, 0.75-0.88	1
7	1034768	(1000-) Insulation, Flame-retardant, 0.75-0.88	1
8	1034770	(1000-) Insulation, Flame-retardant, 0.75-0.88	1
9	1023569	(1000-) Insulation, Flame-Retardant, 0.75-0.88	1

Fig. 6 – Instrument Panel Group

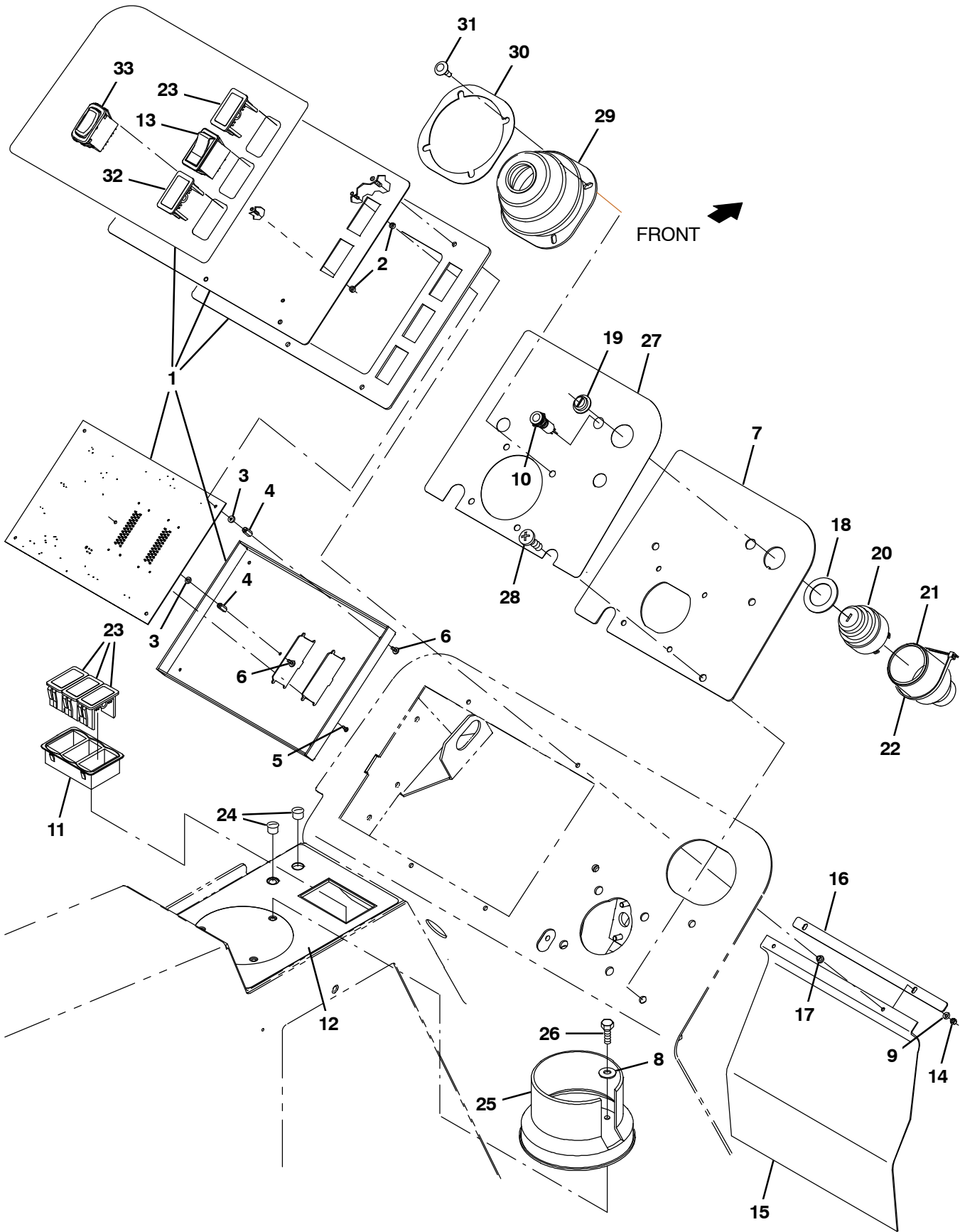


Fig. 6 - Instrument Panel Group

Ref.	Part No.	Serial Number	Description	Qty.
▽	1	1223896	(1000-) Panel Assy, Instmt, W/ Label, Afrmkt	1
▲	2	1006808	(1000-) Spacer, Rnd, .125l, Alm	5
▲	3	1008663	(1000-) Washer, Flat, 0.15b 0.31d .05, Nyl	5
▲	4	1022472	(1000-) Stand-Off, Hex, M3 X M14, Alm	5
▲	5	1008240	(1000-) Screw, Pan, #04-24 X 0.50l, Hi - Low	5
▲	6	1022905	(1000-) Screw, Pan, M3 X 6, [Seelscrew]	8
	7	1223897	(1000-) Plate, Instrument, Rh [Drago]	1
	8	32490	(1000-) Washer, Flat, 0.25, Std	3
	9	19065	(1000-) Washer, Flat, 0.19b 0.44d .05, Pl, 08	4
	10	1225091	(1000-) Light, Indicator, Glowplug	1
	10	1223904	(1000-) Label, Instrument Panel, Lh [Drago]	1
	11	1029951	(1000-) Bezel, Switch [3 Gang]	1
	12	1225768	(1000-) Label, Switch, Rocker [Drago] [T20]	1
	13	392171	(1000-) Switch, Rocker, Dpdt, On / Off / On	1
	14	16968	(1000-) Nut, Hex, Lock, #08-32, NI	4
	15	1028769	(1000-) Flap, Battery	1
	16	1028772	(1000-) Bar, Flat, Ss 0.06, 00.50 X 10.00l, 2sl	1
	17	1029362	(1000-) Washer, Shld, Nyl [8-32]	4
	18	73736	(1000-) Washer, Flat, 1.15b 1.75d .08, Stl	1
	19	382516	(1000-) Boot, .63id .29l .90w	1
▽	20	87536	(1000-) Switch, Ignition [Ku]	1
▲		87866	(1000-) Key, Ignition [Set of 2]	1
	21	383165	(1000-) Boot, Switch, Ignition	1
	22	49266	(1000-) Tie, Cable, Nyl, 07.3l .19w 1.8 Max D	2
	23	398501	(1000-) Plug, Hole, Rt, Rocker Switch, .87 X 1.7	4
	24	56992	(1000-) Plug, Hole, Rnd, 0.50h .03-.12, Blk Nyl	2
	25	223599	(1000-) Cup Holder, Rwk	1
	26	06943	(1000-) Screw, Hex, M6 X 1.00 X 20, 8.8	3
	27	1239555	(1000-) Label, Instrument Panel, Rh, Dsl, [Drago]	1
	28	1031665	(1000-) Screw, Pan, M8 X 1.25 X 25, Blk	4
	29	70622	(1000-) Boot, Bellows, 3.1l 4.4w 2.8h 1hole, Neo	1
	30	70623	(1000-) Retainer, Boot, Steering Column	1
	31	72970	(1000-) Rivet, Plstc, .250d X 0.90	4
	32	398501	(U01400-) Plug, Hole, Rt, Rocker Switch, .87 X 1.7	1
	33	1255914	(U01400-) Switch, Rocker [Mom,Off,Mom, Dual Led] (Detergent Me- tering Option Only)	1

Fig. 7 - Seat Group

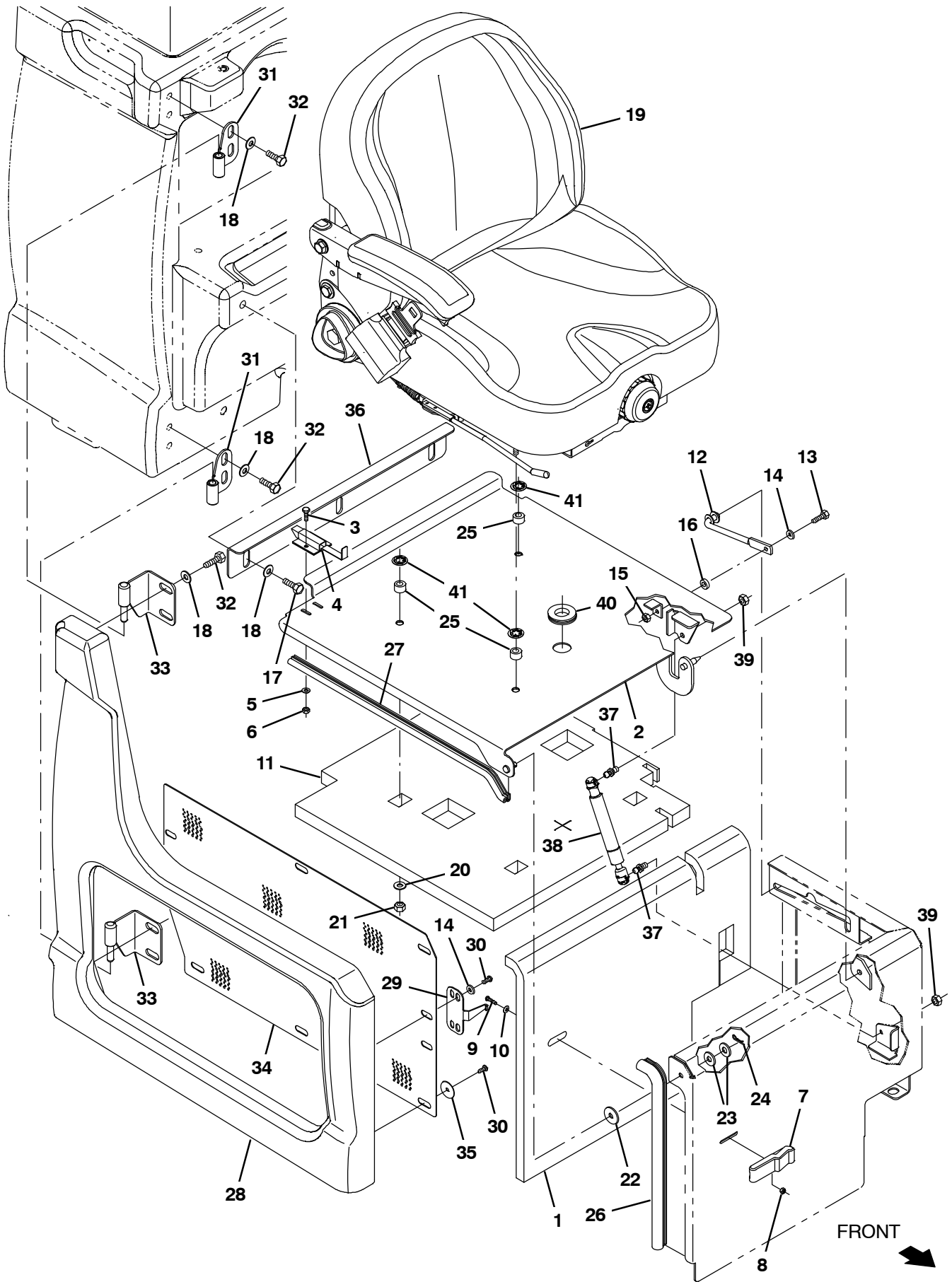


Fig. 7 – Seat Group

Ref.	Part No.	Serial Number	Description	Qty.
1	1034767	(1000–) Insulation, Flame-retardant, 0.75–0.88	1
2	1019228	(1000–) Plate Wldt, Seat	1
3	1025736	(1000–) Latch	1
4	09252	(1000–) Screw, Hex, M5 X 0.8 X 20, 8.8	2
5	19066	(1000–) Washer, Flat, #10	2
6	06549	(1000–) Nut, Hex, Lock, M5 X 0.8, NI	2
7	49800	(1000–) Latch	1
8	02850	(1000–) Nut, Hex, Lock, M4 X 0.7, NI	4
9	06929	(1000–) Screw, Pan, M4 X 0.7 X 25, 4.8	4
10	19065	(1000–) Washer, Flat, #08	2
11	1023499	(1000–) Insulation, Flame-Retardant, 1.0	1
12	223080	(1000–) Arm Wldt, Safety, Sppt, Seat, .38d 06.5d	1
13	06944	(1000–) Screw, Hex, M6 X 1.0 X 25, 8.8	1
14	32483	(1000–) Washer, Flat, 0.25 Sae	9
15	08708	(1000–) Nut, Hex, Lock, M6 X 1.0, NI	1
16	21851	(1000–) Spacer, Plstc, Ny	1
17	09740	(1000–) Screw, Hex, M8 X 1.25 X 20, Ss	3
18	1017218	(1000–) Washer, Flat, 0.32b 1.00d .12, Ss	11
19	9018721	(1000–) Seat, Deluxe, Replmt [M20/T20/M30] (See Breakdowns)	1
20	32491	(1000–) Washer, Flat, 0.31, Std	4
21	32983	(1000–) Nut, Hex, Lock, .31–18, NI	4
22	364749	(1000–) Washer, Flat, 0.41b 1.25d .12, Pye	1
23	32492	(1000–) Washer, Flat, 0.38 Std	2
24	08085	(1000–) Pin, Cotter, Hair, 0.31d .058 Wir	1
25	1051052	(1000–) Spacer, Rnd, .38b .88d .38l	4
26	1030588	(1000–) Seal, Afmkt, Bulb, 90, 0.75d F/11ga 02ft	1
27	1031206	(1000–) Seal, Afmkt, Bulb, 90, 0.50d, 02ft	1
28	1018776	(1000–) Shroud, Seat	1
29	1026825	(1000–) Bracket, Latch, Shrd, Seat	1
30	09200	(1000–) Screw, Pan, M5 X 0.8 X 12, Ss	8
31	1024464	(1000–) Hinge Wldt, Shrd, Rh	2
32	16931	(1000–) Screw, Hex, M8 X 1.25 X 20, 8.8	10
33	1024425	(1000–) Hinge Wldt, Shrd, Rh	2
34	1025916	(1000–) Grill, Side	1
35	41178	(1000–) Washer, Flat, 0.25 Fendr	6
36	1020487	(1000–) Bracket, Seat, Adj	1
37	58494	(1000–) Stud, Ball, .39d .31–16, Gasspring	2
38	1258921	(1000–) Gasspring, 135lb, 03.15strk	1
39	01760	(1000–) Nut, Hex, Lock, .31–18, NI, Thin	2
40	10632–8	(1000–) Grommet, Rbr, 0.75id, F/1.3h, .12 Matl	1
41	1077073	(1000–) Nut, Push, Bolt Retention, Stl,5/16 Thrd	4

Fig. 8 - Steering Group

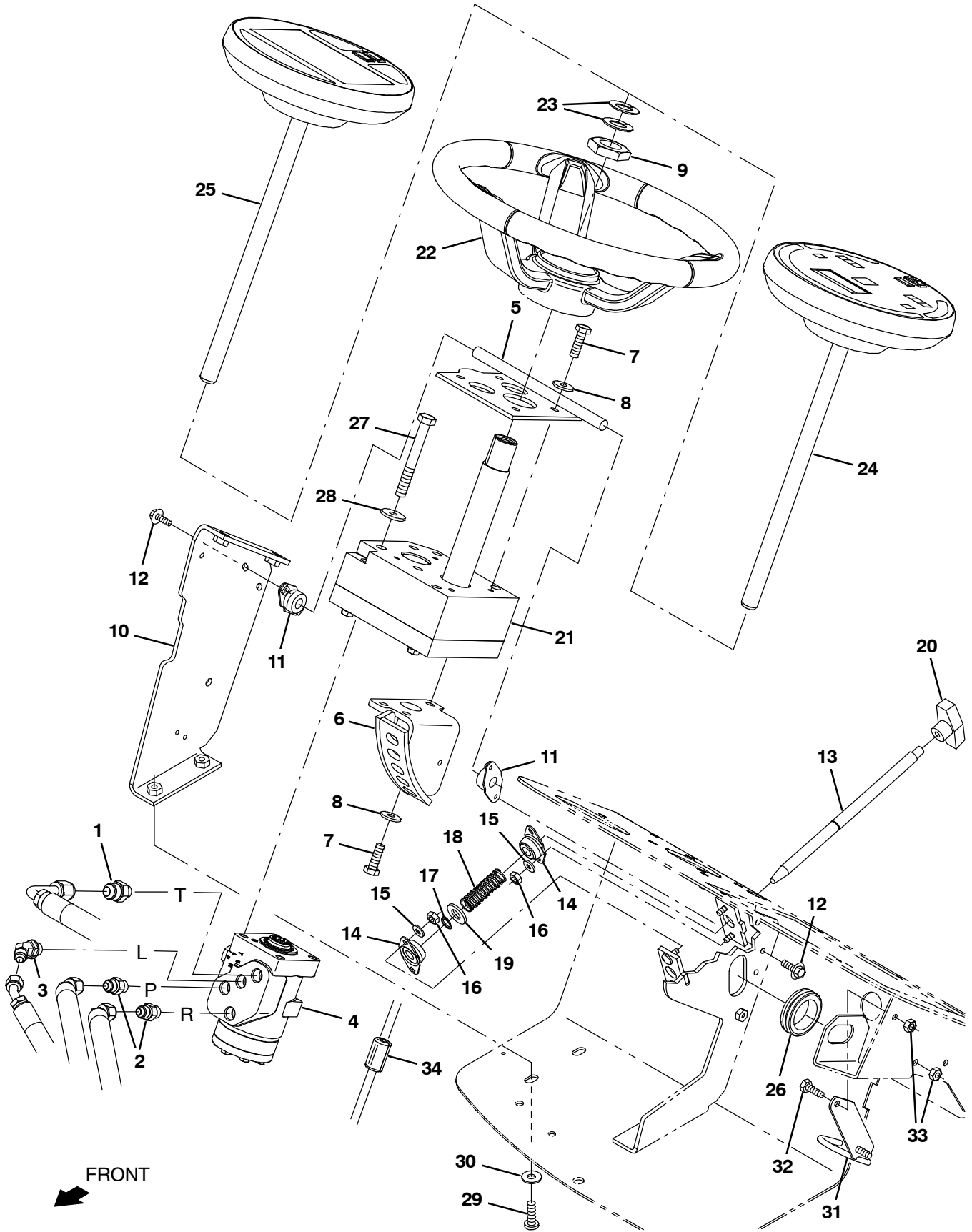


Fig. 8 - Steering Group

Ref.	Part No.	Serial Number	Description	Qty.
1	56835	(1000-) Fitting, Hyd, Str, Jm08/Om06	1
2	56690	(1000-) Fitting, Hyd, Str, Jm06/Om06	2
3	47522	(1000-) Fitting, Hyd, E45, Jm06/Om06	1
4	1024260	(1000-) Steer-Control, Hyd05, 06.1 2030 (See Breakdowns)	1
5	1223514	(1000-) Plate, Wldt, Mtg, Housing	1
6	1232054	(1000-) Bracket Wldt, Steering, Tilt	1
7	16931	(1000-) Screw, Hex, M8 X 1.25 X 20, 8.8	7
8	32490	(1000-) Washer, Flat, 0.25, Std	7
9	1059073	(1000-) Nut, Hex, Jam, 1.12-12	1
10	1223511	(1000-) Bracket Wldt, Steering, Tilt, Rh	1
11	70709	(1000-) Bearing, Flng, 2hole, 0.50b	2
12	1036892	(1000-) Screw, Hex, M6 X 1.00 X 25, 9.8, Sems	4
13	1223504	(1000-) Pin, Locking, Steering, Tilt	1
14	47585	(1000-) Bearing, Flng, 2hole, 0.50b [Nyl]	2
15	32483	(1000-) Washer, Flat, 0.25, Sae	4
16	08708	(1000-) Nut, Hex, Lock, M6 X 1.00, NI	4
17	70717	(1000-) Ring, Retaining, Ext, 0.50d, Hd	1
18	22290	(1000-) Spring, Cmpr, 0.72od .06wir 02.3l	1
19	32486	(1000-) Washer, Flat, 0.53b 1.06d .10, Stl, PI	1
20	04706	(1000-) Knob, Tee, 0.38-16, 2.5 X 1.0 1.1l,Plstc	1
21	9015636	(1000-) Gearbox Kit, Steering, Afmkt[M20/30/T20] (See Breakdowns)	1
22	1056412	(1000-) Wheel, Steering, 14.4d	1
23	04846	(1000-) Washer, Thrust, 0.79b 1.42d 0.06[Garlok]	2
24	9015635	(1000-) Panel Kit, Pod, Afmkt [Std, T20]	1
25	9015633	(1000-) Panel Kit, Pod, Afmkt [Pro, M20/M30/T20] (Pro-Panel Only)	1
26	10632-13	(1000-) Grommet, Rbr, 1.50id, F/1.8h, .19 Matl	1
27	06965	(1000-) Screw, Hex, M10 X 1.50 X 80, 8.8	4
28	13248	(1000-) Washer, Flat, 0.40b 1.12d .12, Stl, PI	4
29	1031665	(1000-) Screw, Pan, M8 X 1.25 X 25, Blk	6
30	32491	(1000-) Washer, Flat, 0.31, Std	6
31	1230341	(1000-) Bracket Wldt, Hose	1
32	08716	(1000-) Screw, Hex, M6 X 1.00 X 20, Ss	1
33	08708	(1000-) Nut, Hex, Lock, M6 X 1.00, NI	2
34	1213802	(U01400-) Inductor, Ferrite [Spit Case, 220@100hz]	1

Fig. 9 - Front Cover Group

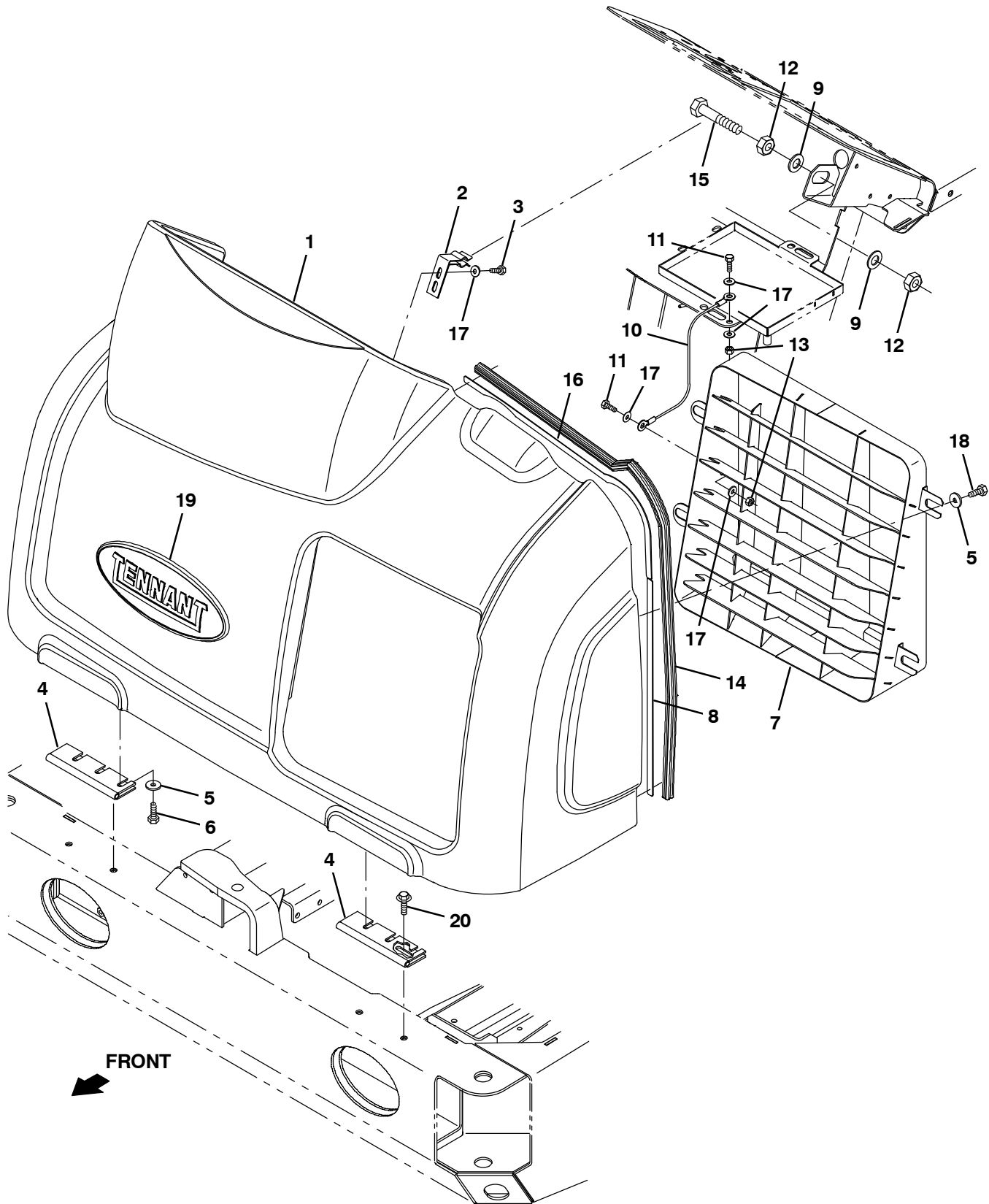


Fig. 9 - Front Cover Group

Ref.	Part No.	Serial Number	Description	Qty.
1	1022069	(1000-) Shroud, Front, Trimmed	1
2	1008916	(1000-) Bracket Wldt, Latch	1
3	06942	(1000-) Screw, Hex, M6 X 1.0 X 16, 8.8	2
4	71941	(1000-) Hinge, .38pin .11 3.5w 06.0l 6/0.38sl	2
5	1017218	(1000-) Washer, Flat, 0.32b 1.00d .12, Ss	10
6	16931	(1000-) Screw, Hex, M8 X 1.25 X 20, 8.8	6
7	1035068	(1000-) Grill Wldt, Front	1
8	1037971	(1000-) Strip Mtg, Seal	1
9	15331	(1000-) Washer, Flat, 0.62 Sae	2
10	391368	(1000-) Cable, Glv .09d 016.5l .38eye /.38eye	1
11	06943	(1000-) Screw, Hex, M6 X 1.00 X 20, 8.8	2
12	07782	(1000-) Nut, Hex, Std, M16 X 2.0	2
13	08708	(1000-) Nut, Hex, Lock, M6 X 1.0, NI	2
14	1049919	(1000-) Seal, Sponge, 0.88 1.00W 43.0L	1
15	06988	(1000-) Screw, Hex, M16 X 2.0 X 90, 8.8	1
16	1037970	(1000-) Strip Mtg, Seal	1
17	32490	(1000-) Washer, Flat, 0.25, Std	6
18	16735	(1000-) Screw, Hex, M8 X 1.25 X 16, 8.8	4
19	1214251	(1000-) Nameplate, Tennant, Domed, 10 Inch	1
20	1037346	(1000-) Screw, Hex, M8 X 1.25 X 25, 9.8, Sems	4

Fig. 10 – Engine Cover Group

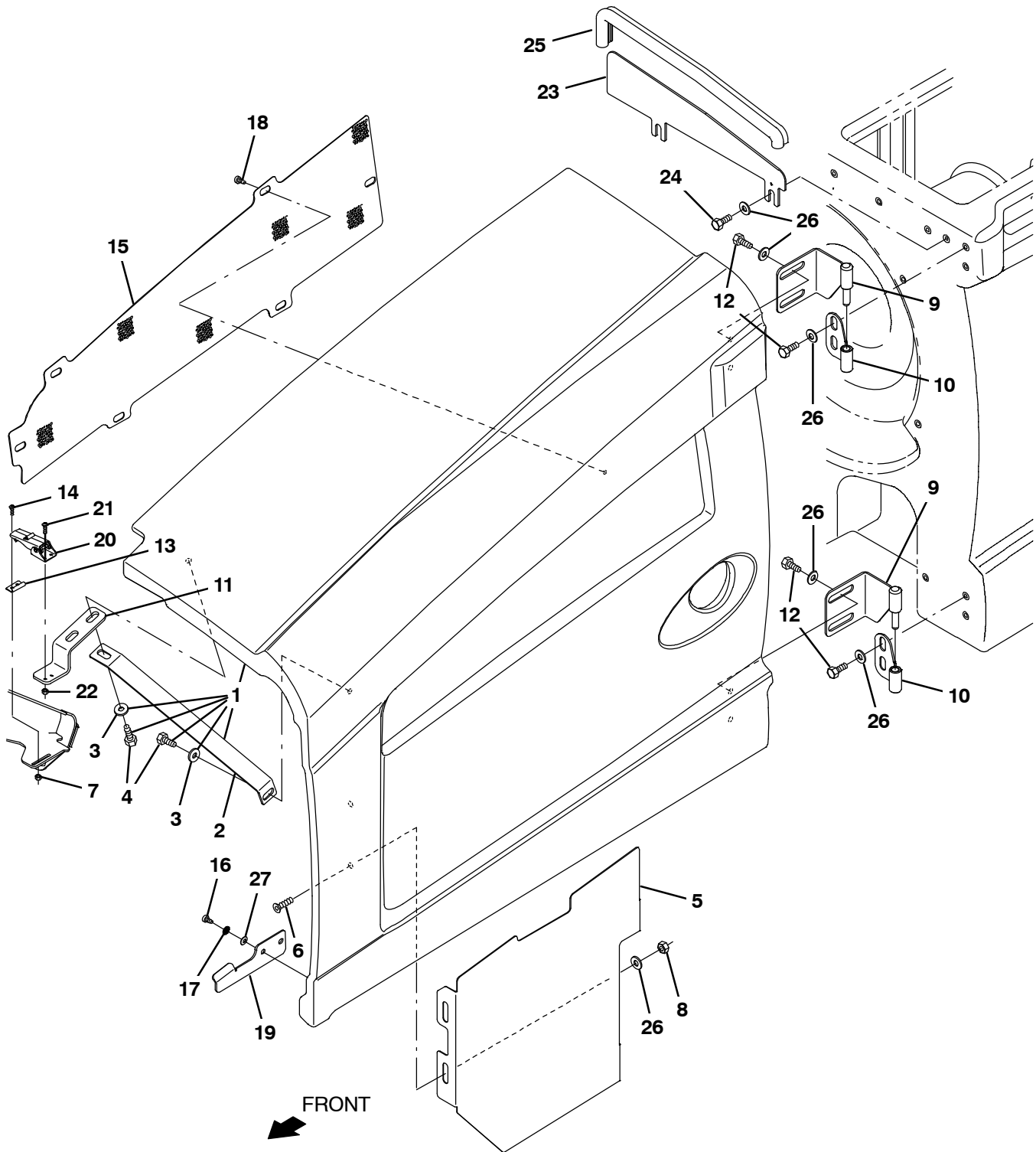


Fig. 10 - Engine Cover Group

Ref.	Part No.	Serial Number	Description	Qty.
▽	1	1033156	(1000-) Shroud Assy, Eng	1
▲	2	1026628	(1000-) Angle, Brace, Shrd	1
▲	3	1017218	(1000-) Washer, Flat, 0.32b 1.00d .12, Ss	2
▲	4	16931	(1000-) Screw, Hex, M8 X 1.25 X 20, 8.8	2
	5	1022004	(1000-) Bracket, Shield, Heat	1
	6	74077	(1000-) Screw, Flt, M8 X 1.25 X 25	4
	7	33932	(1000-) Nut, Hex, Lock, M4 X 0.7, NI, Ss	2
	8	08709	(1000-) Nut, Hex, Lock, M8 X 1.25, NI	4
	9	1024500	(1000-) Hinge Wldt, Shrd, Lh	2
	10	1025196	(1000-) Hinge Wldt, Shrd, Lh	2
	11	1020186	(1000-) Bracket, Latch, Cover	1
	12	16931	(1000-) Screw, Hex, M8 X 1.25 X 20, 8.8	7
	13	384419	(1000-) Bracket, Latch, Keeper [Southco]	1
	14	24265	(1000-) Screw, Pan, M4 X 0.7 X 16, Ss	2
	15	1026726	(1000-) Grill, Eng	1
	16	09200	(1000-) Screw, Pan, M5 X 0.8 X 12, Ss	2
	17	19066	(1000-) Washer, Flat, #10	2
	18	222267	(1000-) Screw, Pan, Phl, 06-20 X 0.50, Fmg/Ab	6
	19	1028412	(1000-) Bracket, Guide, Shrd	1
	20	1222018	(1000-) Latch, Door, Yellow	1
	21	06927	(1000-) Screw, Pan, M4 X 0.7 X 16, 4.8	2
	22	02850	(1000-) Nut, Hex, Lock, M4 X 0.7, NI	2
	23	1025806	(1000-) Plate, Seal, Sound	1
	24	09740	(1000-) Screw, Hex, M8 X 1.25 X 20, Ss	2
	25	1030588	(1000-) Seal, Afmkt, Bulb, 90, 0.75d F/11ga 02ft	2
	26	1017218	(1000-) Washer, Flat, 0.32b 1.00d .12, Ss	15
	27	41139	(1000-) Washer, Lock, Int-Ext, 10	2

Fig. 11 – Engine and Mount Group

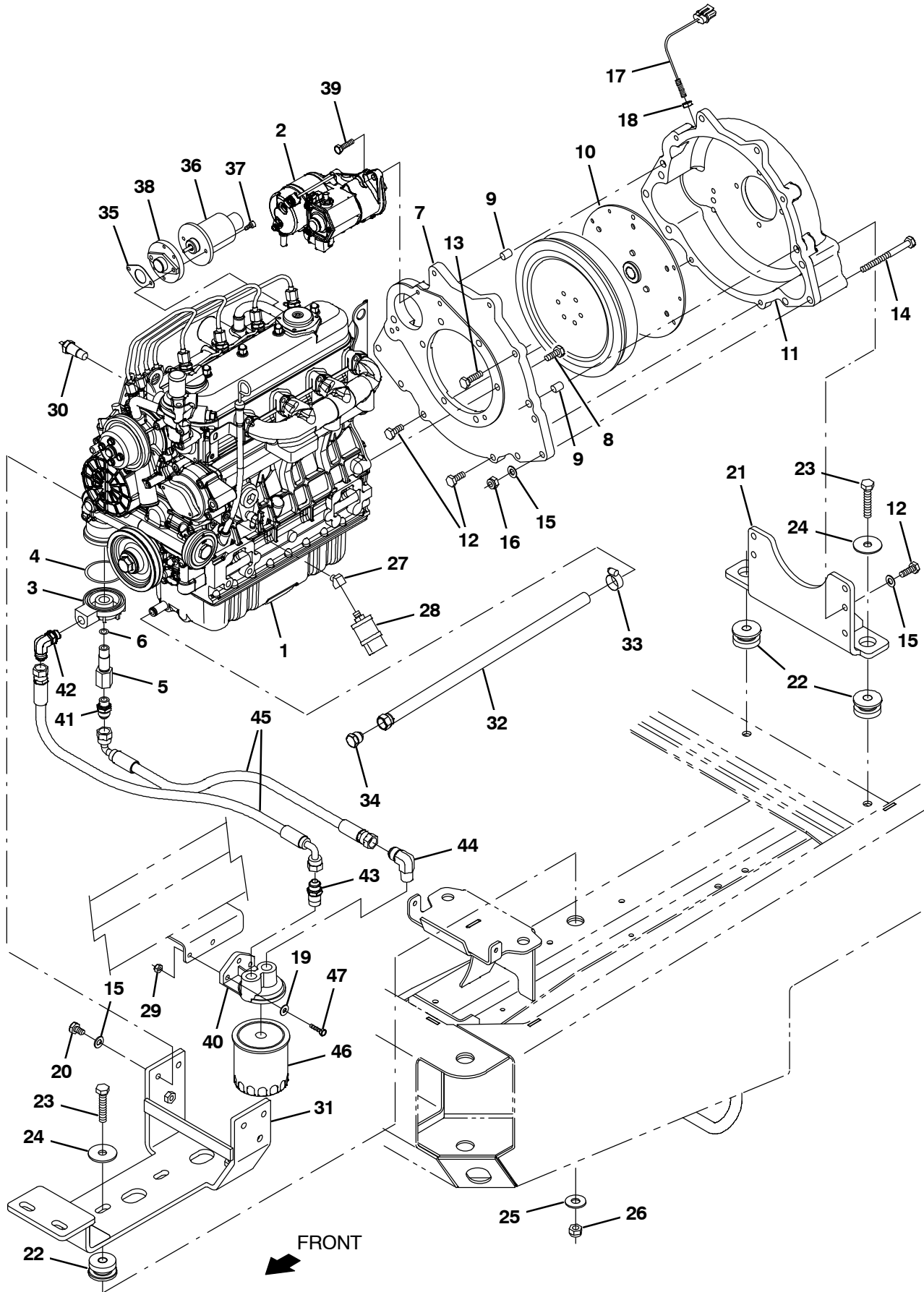


Fig. 11 – Engine and Mount Group

Ref.	Part No.	Serial Number	Description	Qty.
▽	1	1072224	(1000–) Engine Assy, Dsl, 25hp [Ku V1505 Tier4f] (See Engine Breakdown)	1
▲	2	74405	(1000–) Motor, Starter, 12vdc [Kubota] (See Engine Breakdown)	1
	3	368056	(1000–) Base, Fltr, Oil [Ku]	1
	4	70907	(1000–) Seal, Org	1
	5	368059	(1000–) Pipe, Fltr, Oil [Ku]	1
	6	70911	(1000–) Seal, Org	1
	7	55837	(1000–) Housing, Flywheel, Mach [1505, Kubo]	1
	8	07299	(1000–) Screw, Hex, M10 X 1.25 X 25, 8.8	6
	9	54911–16	(1000–) Pin, Dowel, Cyl Block [1pk=4]	2
	10	19252	(1000–) Coupling, Drive, Flex, 09.5d / 13tooth	1
	11	58566	(1000–) Housing, Flywheel, Mach [1505, Kubo]	1
	12	39283	(1000–) Screw, Hex, M10 X 1.5 X 25, 8.8	6
	13	39284	(1000–) Screw, Hex, M10 X 1.5 X 35, 8.8	2
	14	06966	(1000–) Screw, Hex, M10 X 1.5 X 110, 8.8	5
	15	32485	(1000–) Washer, Flat, 0.38, Sae	13
	16	41430	(1000–) Nut, Hex, Lock, M10 X 1.5, NI	5
	17	380521	(1000–) Magnet, Pickup	1
	18	20171	(1000–) Nut, Hex, Jam, .38–24	1
	19	32491	(1000–) Washer, Flat, 0.31, Std	2
	20	07299	(1000–) Screw, Hex, M10 X 1.25 X 25, 8.8	4
	21	1023074	(1000–) Bracket Wldt, Mtg, Eng, Rear, Dsl	1
	22	51176	(1000–) Isolator, Vib, .50d	3
	23	06972	(1000–) Screw, Hex, M12 X 1.75 X 60, 8.8	3
	24	04414	(1000–) Washer, Flat, 0.53b 1.88d .12, Stl, PI	3
	25	32493	(1000–) Washer, Flat, 0.50, Std	1
	26	08711	(1000–) Nut, Hex, Lock, M12 X 1.75, NI	1
	27	24976	(1000–) Fitting, Brs, E45, Pf02/Pm02	1
	28	79399	(1000–) Switch, Press, Dpdt 0006psi	1
	29	08709	(1000–) Nut, Hex, Lock, M8 X 1.25, NI	2
	30	1050757	(1000–) Switch, Thermostat, Water	1
	31	1046810	(1000–) Bracket Wldt, Mtg, Eng, Front, Dsl	1
	32	1027273	(1000–) Hose, 0300, 08, Jf08str / None, 19.0	1
	33	63810	(1000–) Clamp, Hose, Wormdrive, 0.56–1.06d, .56w	1
	34	16376	(1000–) Fitting, Hyd, Plug, Jm08	1
	35	70165	(1000–) Gasket, Solenoid, Throttle [Ku]	1
	36	71385	(1000–) Actuator, Govnr, Dsl	1
	37	71388	(1000–) Screw, Soc, M6 X 1.00 X 16, 12.9	4
	38	393401	(1000–) Adapter, Actuator, Govnr, Eng, Dsl	1
	39	76570	(1000–) Screw, Hex, M8 X 1.25 X 30, 8.8	2
	40	364972	(1000–) Bracket, Mtg, Fltr, Oil, Remote	1
	41	367591	(1000–) Fitting, Hyd, Str, Spcl	1
	42	33595	(1000–) Fitting, Hyd, E90, Jm08/Om16 Metric	1
	43	15687	(1000–) Fitting, Hyd, Str, Jm08/Pm08	1
	44	51869	(1000–) Fitting, Hyd, E90, Jm08/Pm08	1
	45	59578	(1000–) Hose, Hyd, Med08, Jf08e90/Jf08str, 032.0	2
	46	39703–2	(1000–) Element, Fltr, Oil, Spin–On	1
	47	39277	(1000–) Screw, Hex, M8 X 1.25 X 25, 8.8	2

Fig. 12 - Engine Fuel Tank Group

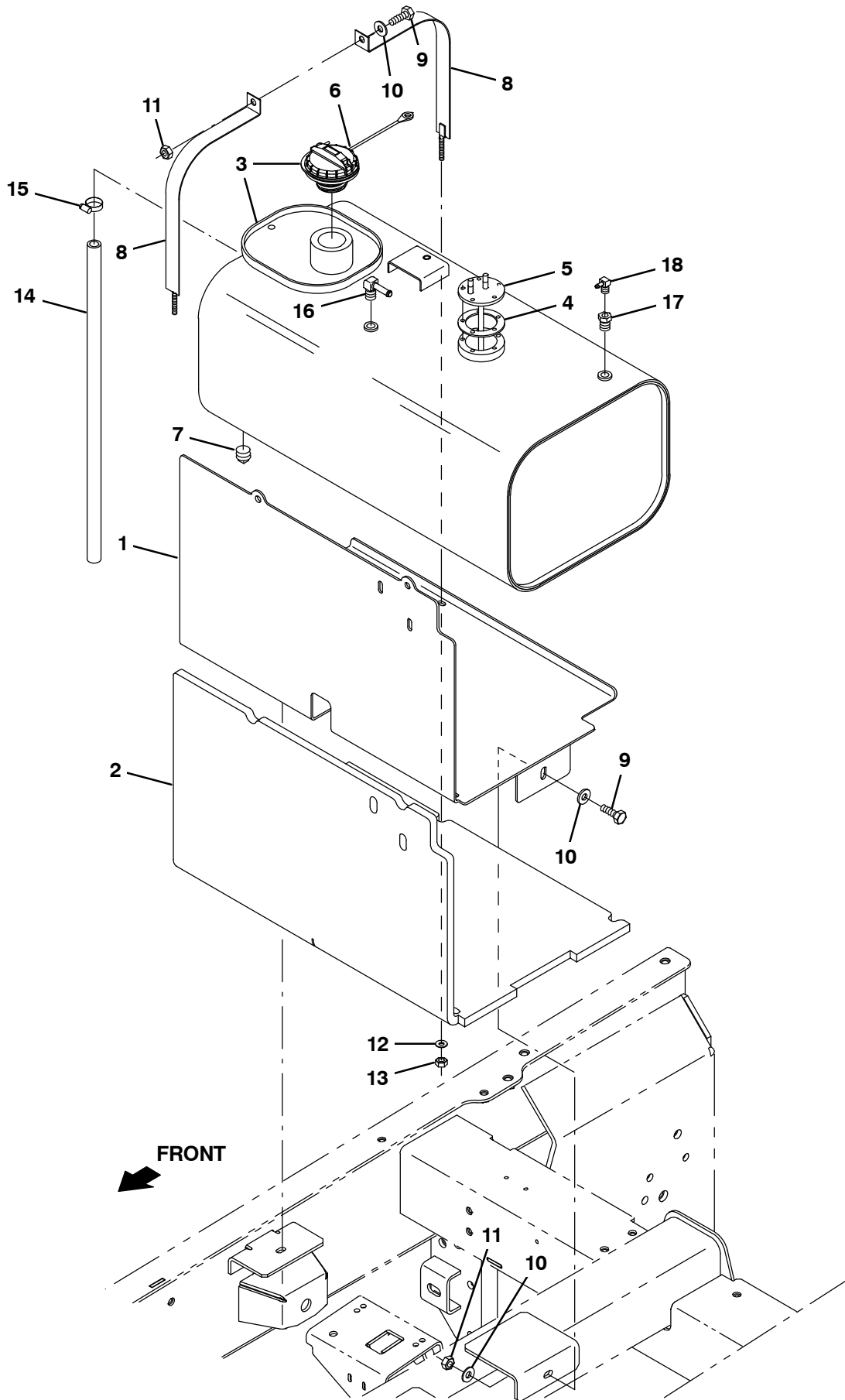


Fig. 12 - Engine Fuel Tank Group

Ref.	Part No.	Serial Number	Description	Qty.	
1	1026550	(1000-) Tray Wldt, Fuel	1	
2	1026759	(1000-) Insulation, Flame-Retardant, 0.5	1	
▽	3	9003939	(1000-) Tank, Fuel, 11.2gal, Dsl, Replmt, Ce[08]	1
▲	4	1033897	(1000-) Gasket, Sender, Fuel	1
▲	5	1033901	(1000-) Send-Unit, Fuel [2007]	1
▲	6	1032812	(1000-) Cap, Fuel, Tank	1
▲	7	48126	(1000-) Fitting, Pipe, Plug, Pm02, Sq Head	1
8	1025229	(1000-) Strap, Tank, Gas	2	
9	39277	(1000-) Screw, Hex, M8 X 1.25 X 25, 8.8	2	
10	32491	(1000-) Washer, Flat, 0.31, Std	7	
11	08709	(1000-) Nut, Hex, Lock, M8 X 1.25, NI	5	
12	32483	(1000-) Washer, Flat, 0.25, Sae	2	
13	32981	(1000-) Nut, Hex, Lock, .25-20, NI	2	
14	1023482	(1000-) Hose, Fuel, 0.50id 21.0l	1	
15	54333	(1000-) Clamp, Hose, Wormdrive, 0.31-0.88d, .31w	1	
16	9000355	(1000-) Fitting, Brs, E90, Em05/Pm04	1	
17	17414	(1000-) Fitting, Hyd, Str, Pf02/Pm04	1	
18	32183	(1000-) Fitting, Brs, E90, Pm02/Bm03	1	

Fig. 13 – Engine Fuel Line Group

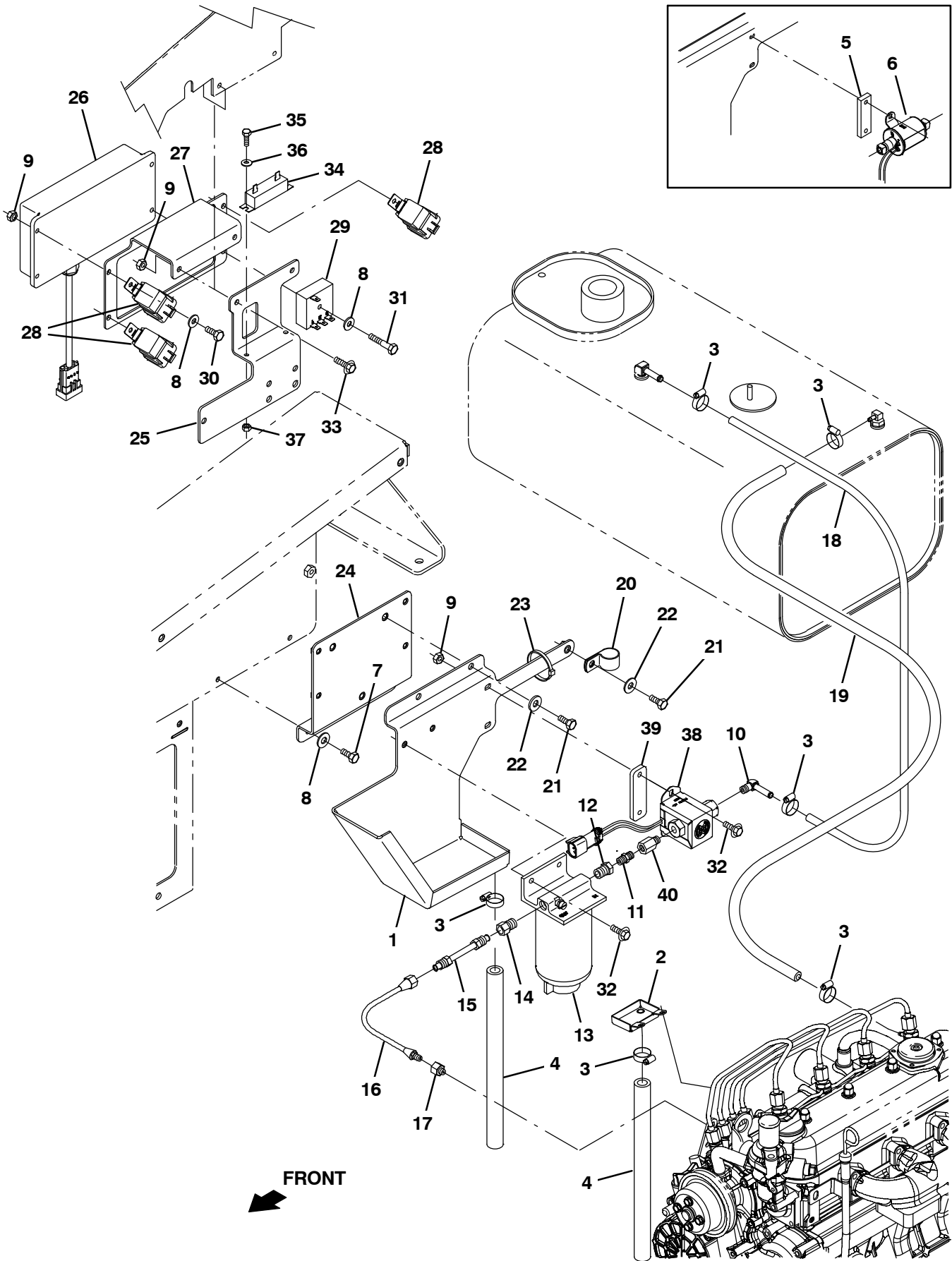


Fig. 13 - Engine Fuel Line Group

Ref.	Part No.	Serial Number	Description	Qty.	
1	1032512	(1000-) Tray Wldt, Drip, Dsl	1	
2	1032424	(1000-) Tray Wldt, Drip, Fuel	1	
3	54333	(1000-) Clamp, Hose, Wormdrive, 0.31-0.88d, .31w	6	
4	1006416	(1000-) Hose, Afmkt, Pvc, Clr 0.38id 03ft	1	
5	364779	(1000-U01244) Bar, Flat, Stl 0.38, 01.00 X 03.3l	1	
6	9020940	(1000-U01244) Pump Kit, Fuel, Replmt	1	
7	06942	(1000-) Screw, Hex, M6 X 1.0 X 16, 8.8	2	
8	32490	(1000-) Washer, Flat, 0.25, Std	6	
9	08708	(1000-) Nut, Hex, Lock, M6 X 1.00, NI	10	
10	53029	(1000-) Fitting, Brs, E90, Em05/Pm02	1	
11	47566	(1000-) Fitting, Hyd, Str, Pm02/Pm02	1	
12	17414	(1000-) Fitting, Hyd, Str, Pf02/Pm04	1	
▽	13	1016827	(1000-) Filter Assy, Fuel, Dsl	1
▲		1017126	(1000-) Element, Fltr, Fuel [Dn]	1
14	78043	(1000-) Fitting, Brs, Str, lf05/Pm04	1	
15	1024380	(1000-) Fuelline, .31d 04.0l 05if/05if, Stl	1	
16	70173	(1000-) Hose, 0050, 04, lf05str / lm05str, 10.0	1	
17	365066	(1000-) Fitting, Hyd, Str, Metric, Om10/lf05	1	
18	87738	(1000-) Hose, Fuel, 0.18id 29.0l	1	
19	365190	(1000-) Hose, Fuel, 0.31id 22.0l	1	
20	69234	(1000-) Clamp, Cable, Stl, 1.00d X 0.75w, 1h	1	
21	16931	(1000-) Screw, Hex, M8 X 1.25 X 20, 8.8	2	
22	32491	(1000-) Washer, Flat, 0.31, Std	3	
23	49266	(1000-) Tie, Cable, Nyl, 07.3l .19w 1.8 Max D	2	
24	1029082	(1000-) Bracket, Mtg, Ecu [M20/T20 2007]	1	
25	1059488	(1000-) Bracket, Mtg, Coolant, Tank, Dsl [2010]	1	
26	1040835	(1000-) Control, Govnr [All Purpose]	1	
27	1027922	(1000-) Bracket, Mtg, Govnr Control, Dsl	1	
28	56186	(1000-) Relay, 12vdc, 40a, Spdt N/O	3	
29	379656	(1000-) Timer, 12vdc, 10 Sec	1	
30	06943	(1000-) Screw, Hex, M6 X 1.0 X 20, 8.8	3	
31	06947	(1000-) Screw, Hex, M6 X 1.0 X 40, 8.8	1	
32	1040467	(1000-) Screw, Hex, M6 X 1.00 X 20, 9.8, Sems	4	
33	1036892	(1000-) Screw, Hex, M6 X 1.00 X 25, 9.8, Sems	2	
34	71539	(1000-) Resistor, 022.00ohm, 0040watt	1	
35	09244	(1000-) Screw, Hex, M5 X 0.80 X 16, 8.8	2	
36	19066	(1000-) Washer, Flat, 0.25b 0.56d .05, PI, 10	2	
37	06549	(1000-) Nut, Hex, Lock, M5 X 0.80, NI	2	
38	1251982	(U01245-) Pump, Fuel	1	
39	1252042	(U01245-) Bar, Flat, Stl 0.25, 01.00 X 03.3l	1	
40	1076774	(U01245-) Fitting, Extension 1/8-Npsf X 20	1	

Fig. 14 – Engine Air Cleaner Group

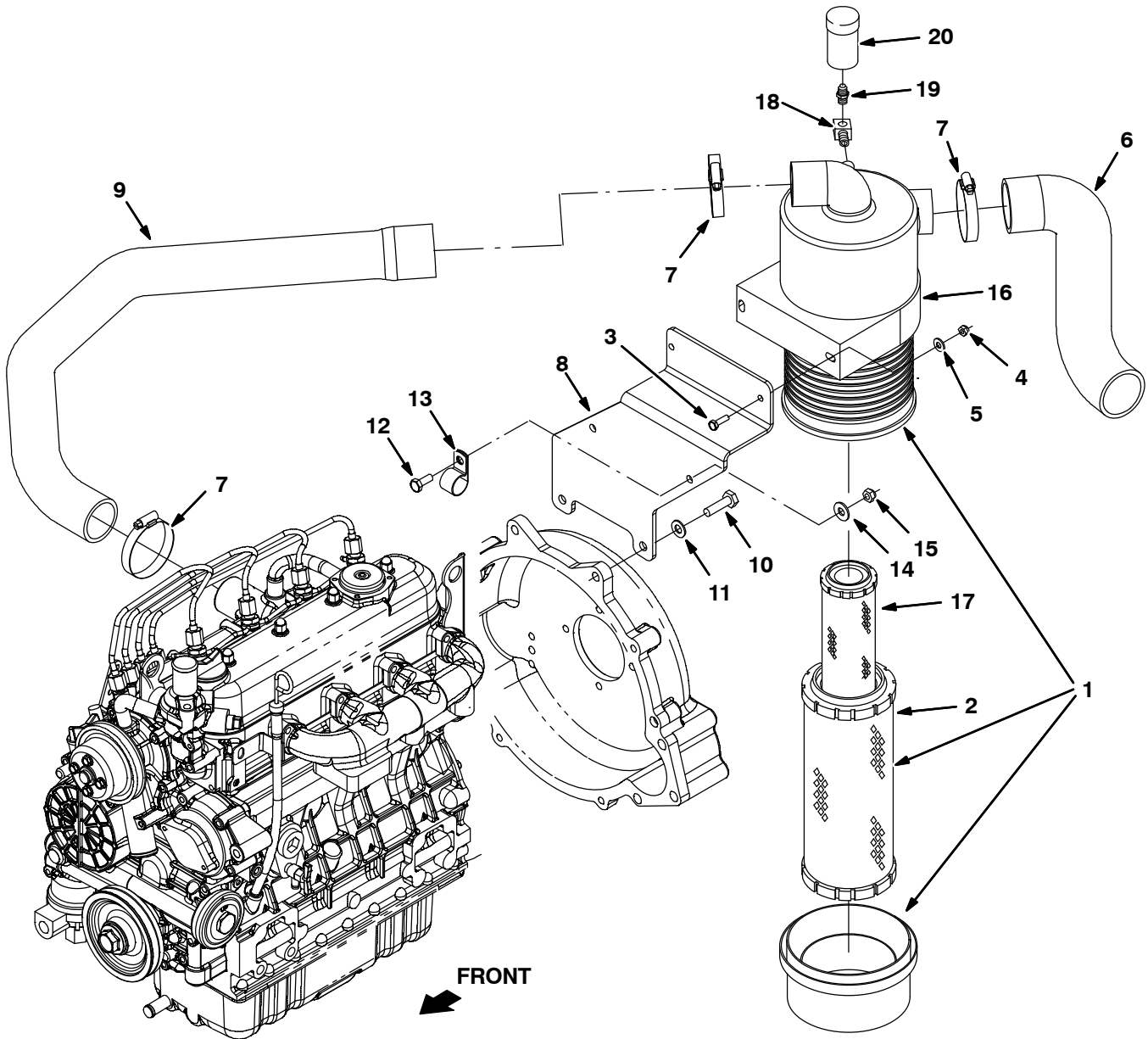


Fig. 14 – Engine Air Cleaner Group

	Ref.	Part No.	Serial Number	Description	Qty.
▽	1	369745	(1000–) Filter Assy, Air	1
▲	2	369746	(1000–) Element, Fltr, Air [Dn]	1
	3	06943	(1000–) Screw, Hex, M6 X 1.0 X 20, 8.8	2
	4	08708	(1000–) Nut, Hex, Lock, M6 X 1.00, NI	2
	5	32483	(1000–) Washer, Flat, 0.25, Sae	2
	6	1020949	(1000–) Hose, Intake, Mold, 2.00id [Epdm]	1
	7	14432	(1000–) Clamp, Hose, Wormdrive, 1.81–2.75d, .50w	3
	8	1024772	(1000–) Bracket, Mtg, Air Fltr, Dsl	1
	9	1023892	(1000–) Hose, Intake, Mold, 1.75id 1.75id Dsl	1
	10	39284	(1000–) Screw, Hex, M10 X 1.5 X 35, 8.8	2
	11	32485	(1000–) Washer, Flat, 0.38, Sae	2
	12	09740	(1000–) Screw, Hex, M8 X 1.25 X 20, Ss	1
	13	69234	(1000–) Clamp, Cable, Stl, 1.00d X 0.75w, 1h	1
	14	01685	(1000–) Washer, Flat, 0.31, Ss	1
	15	08713	(1000–) Nut, Hex, Lock, M8 X 1.25, NI, Ss	1
	16	369747	(1000–) Clamp, Mtg, Fltr, Air	1
	17	398279	(1000–) Element, Fltr, Air, Safety (Option)	1
	18	11984	(1000–) Fitting, Pipe, E90, Pf02/Pm02	1
	19	51560–5	(1000–) Fitting, Brs, Str, Pm02, Service	1
	20	03026	(1000–) Indicator, Service, Fltr, Air [20h20 Dn]	1

Fig. 15 - Engine Alternator Group

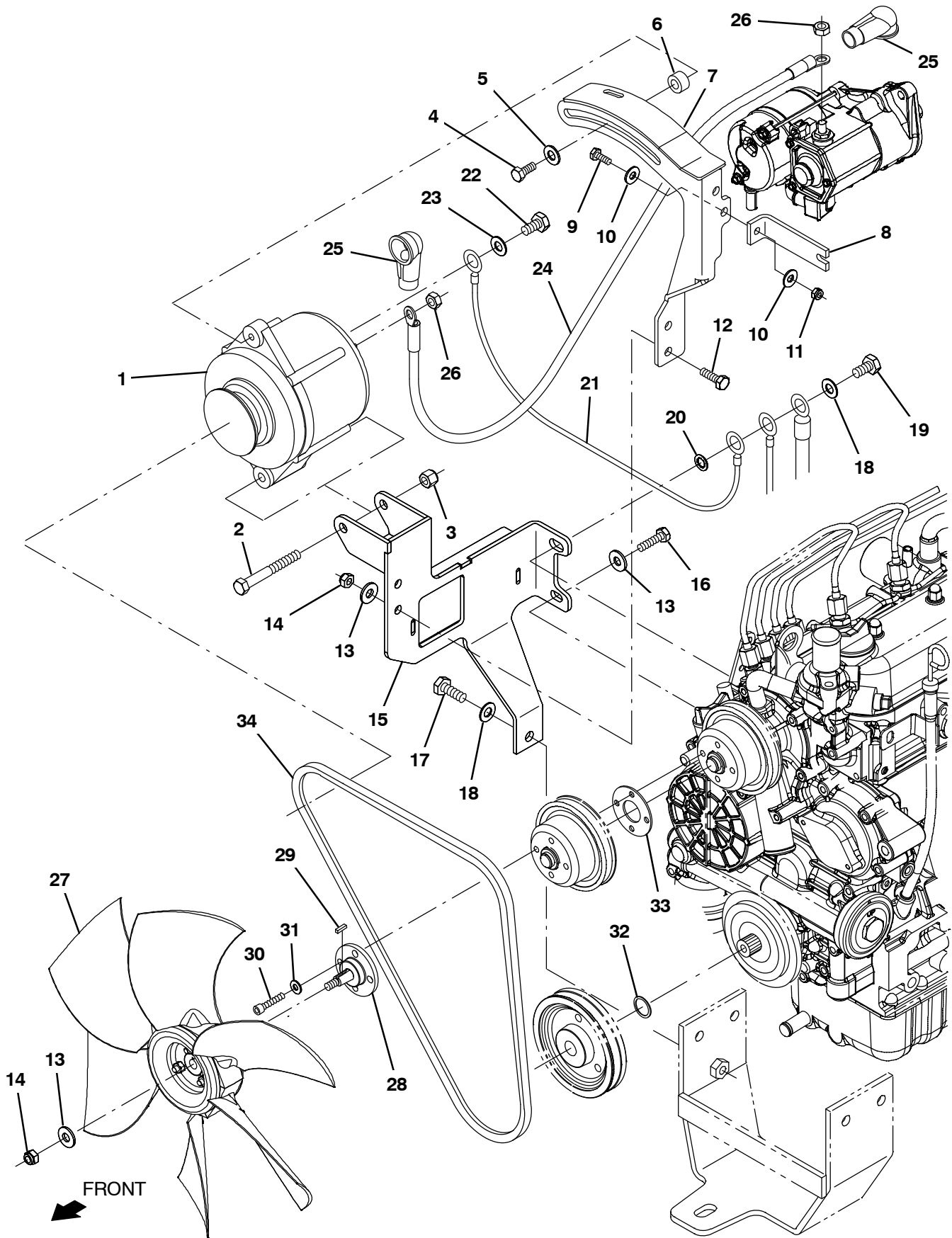


Fig. 15 - Engine Alternator Group

Ref.	Part No.	Serial Number	Description	Qty.
1	392611	(1000-) Alternator, 12vdc, 075a [Valeo]	1
2	35707	(1000-) Screw, Hex, .38-16 X 3.00, G5	1
3	59156	(1000-) Nut, Hex, Lock, .38-16, NI, Ss	1
4	76955	(1000-) Screw, Hex, .31-18 X 1.00, G5	1
5	41186	(1000-) Washer, Flat, Belleville, .31	1
6	73737	(1000-) Tube, 0.38id 0.75od 00.3l, Ss	1
7	1036847	(1000-) Arm Wldt, Alternator, Dsl	1
8	1036859	(1000-) Bracket, Sppt, Alternator, Dsl	1
9	06943	(1000-) Screw, Hex, M6 X 1.00 X 20, 8.8	1
10	32483	(1000-) Washer, Flat, 0.25, Sae	2
11	08708	(1000-) Nut, Hex, Lock, M6 X 1.00, NI	1
12	39277	(1000-) Screw, Hex, M8 X 1.25 X 25, 8.8	2
13	32491	(1000-) Washer, Flat, 0.31, Std	4
14	08709	(1000-) Nut, Hex, Lock, M8 X 1.25, NI	3
15	1036844	(1000-) Bracket Wldt, Mtg, Alternator, Dsl	1
16	76570	(1000-) Screw, Hex, M8 X 1.25 X 30, 8.8	1
17	39283	(1000-) Screw, Hex, M10 X 1.50 X 25, 8.8	1
18	32492	(1000-) Washer, Flat, 0.38, Std	2
19	33612	(1000-) Screw, Hex, M10 X 1.25 X 35, 8.8	1
20	32988	(1000-) Washer, Lock, Int, 0.38	1
21	31525	(1000-) Wire, 10ga 16.0l Blk .25ring /.38ring	1
22	42011	(1000-) Screw, Hex, 10-24 X 0.50, Ss	1
23	01683	(1000-) Washer, Flat, 10, Ss	1
24	1029689	(1000-) Cable, 06ga 16.0l Red .38ring /.38ring	1
25	1016314	(1000-) Boot, 90deg .50id 1.00id 2.50l, Red	2
26	41361	(1000-) Nut, Hex, Std, M8 X 1.25, Brs	2
27	1031566	(1000-) Fan, Cooling, 14.1d, 6 Blade, 0.5b Taper	1
28	1035341	(1000-) Spacer, Fan, Dsl [M20/T20]	1
29	00960	(1000-) Key, Sq, 0.12 X 0.12, 0.50l	1
30	71388	(1000-) Screw, Soc, M6 X 1.00 X 16, 12.9	4
31	19066	(1000-) Washer, Flat, 10	4
32	1039208	(1000-) Washer, Flat, 1.10b 1.50d .12, Stl, Pl	1
33	1039212	(1000-) Spacer, Fan	1
34	393244	(1000-) Belt, V, 42.0l [Hc41]	1

Fig. 16 - Engine Muffler Group

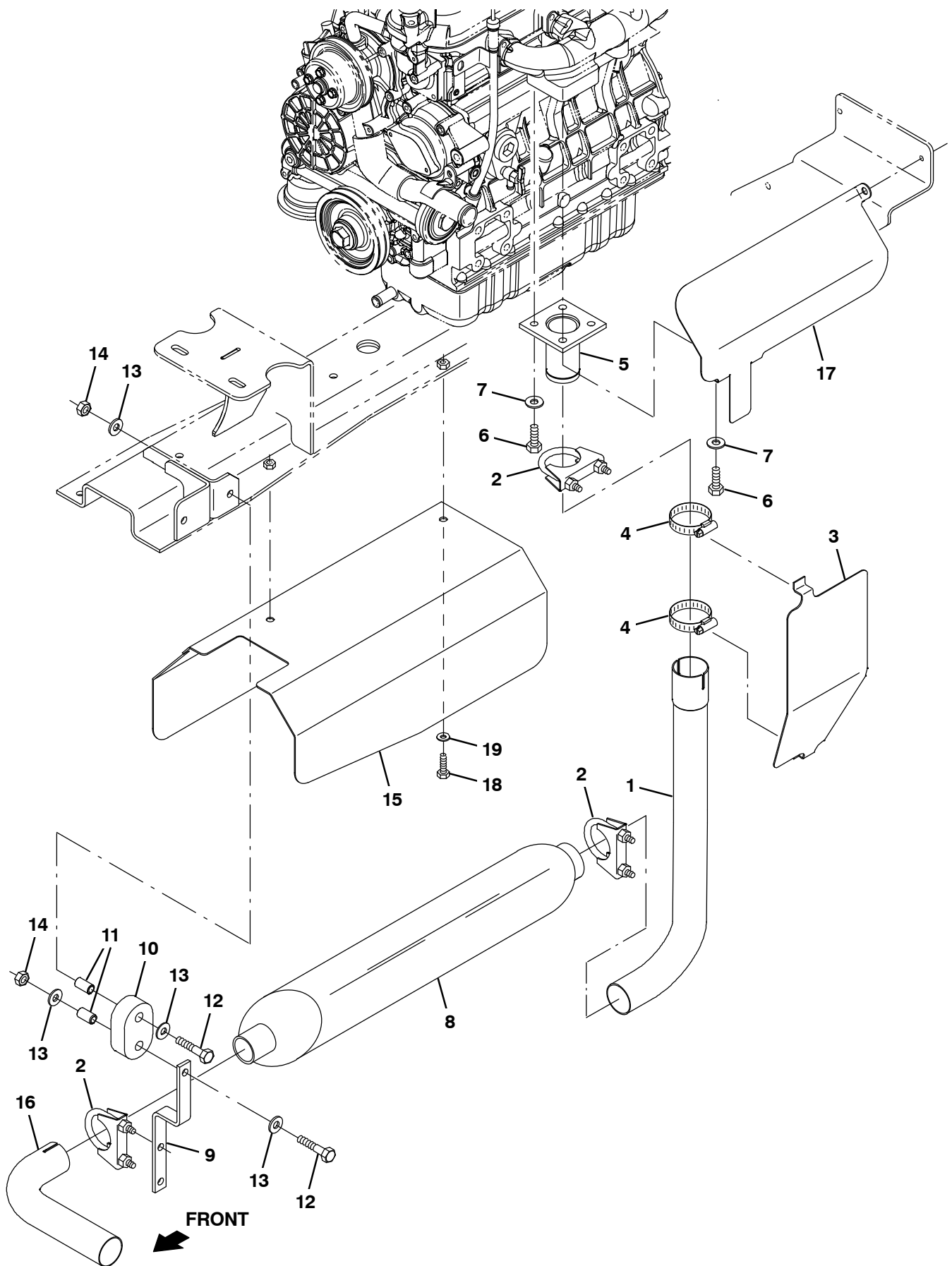


Fig. 16 - Engine Muffler Group

Ref.	Part No.	Serial Number	Description	Qty.
1	1024357	(1000-) Tube, Exhaust, Dsl	1
2	24012	(1000-) Clamp, Muffler, 1.62d	3
3	9002411	(1000-) Plate, Shield, Heat, Dsl, Replmt	1
4	79381	(1000-) Clamp, Hose, Wormdrive, 1.25-2.00D, .50W	2
5	74452	(1000-) Tube Wldt, Exhaust, 1.5d, 4 Hole Flng	1
6	16931	(1000-) Screw, Hex, M8 X 1.25 X 20, 8.8	4
7	32491	(1000-) Washer, Flat, 0.31, Std	4
8	33333	(1000-) Muffler, Exhaust	1
9	1017969	(1000-) Bracket, Muffler, Hanger, Front	1
10	1013031	(1000-) Isolator, Rbr	1
11	222496	(1000-) Sleeve, P/M, 0.31b 0.50d 0.9l [430ss]	2
12	222505	(1000-) Screw, Hex, M8 X 1.25 X 45, Ss	2
13	01685	(1000-) Washer, Flat, 0.31, Ss	4
14	08713	(1000-) Nut, Hex, Lock, M8 X 1.25, NI, Ss	2
15	1028994	(1000-) Channel, Shield, Muffler [M20/T20 2007]	1
16	1021789	(1000-) Tube, Exhaust, 1.5d	1
17	1032010	(1000-) Shield, Heat, Dsl	1
18	08716	(1000-) Screw, Hex, M6 X 1.0 X 20, Ss	2
19	32483	(1000-) Washer, Flat, 0.25, Sae	2

Fig. 17 – Engine Radiator Group

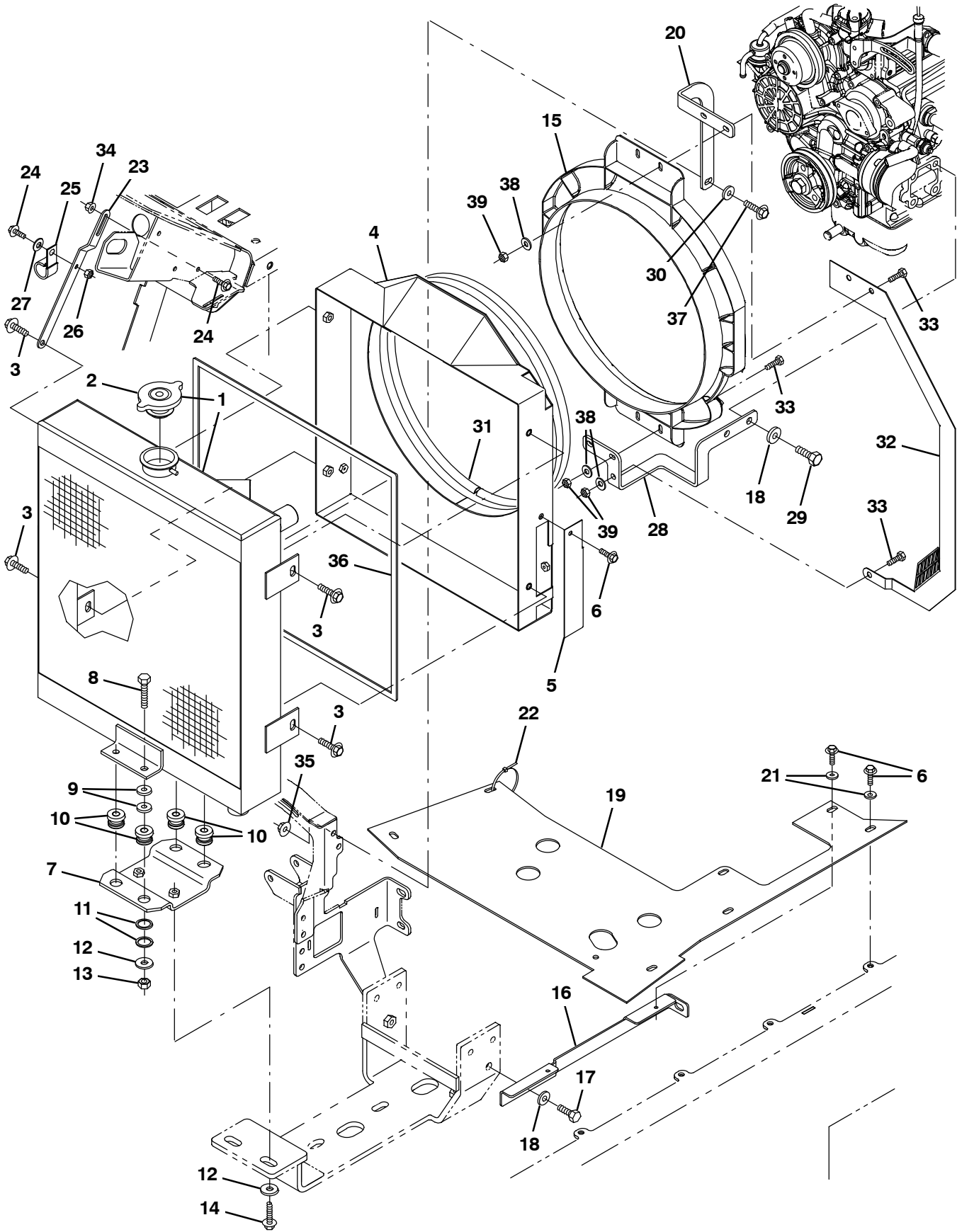


Fig. 17 – Engine Radiator Group

Ref.	Part No.	Serial Number	Description	Qty.
▽	1	1249770	(1000–) Radiator, W/ Hyd Cooler [Afmkt]	1
▲	2	1045764	(1000–) Cap, Radiator, 14Psi [Stant]	1
	3	1037346	(1000–) Screw, Hex, M8 X 1.25 X 25, 9.8, Sems	4
	4	1058699	(1000–) Shroud Wldt, Fan, Eng, Dsl	1
	5	1045433	(1000–) Bracket, Cover	1
	6	1036892	(1000–) Screw, Hex, M6 X 1.00 X 25, 9.8 Sems	6
	7	1046962	(1000–) Bracket, Mtg, Radiator	1
	8	39285	(1000–) Screw, Hex, M10 X 1.50 X 40, 8.8	4
	9	32492	(1000–) Washer, Flat, 0.38, Std	8
	10	54274	(1000–) Isolator, Vib, Bshg, 1.1d 0.6l .4b 0.78h	4
	11	09832	(1000–) Washer, Flat, 0.81b 1.06d .06, Stl	8
	12	1014563	(1000–) Washer, Flat, 0.40b 1.12d .12, Ss	6
	13	41430	(1000–) Nut, Hex, Lock, M10 X 1.5, NI	4
	14	1037355	(1000–) Screw, Hex, M8 X 1.25 X 35, 9.8, Sems	2
	15	1054428	(1000–) Shroud, Fan	1
	16	1052164	(1000–) Bracket, Sppt	1
	17	39283	(1000–) Screw, Hex, M10 X 1.50 X 25, 8.8	1
	18	32485	(1000–) Washer, Flat, 0.38, Sae	3
	19	1052175	(1000–) Skirt, Fan, Eng, Dsl	1
	20	1058732	(1000–) Bracket, Mtg, Fan, Shrd, Upper, Dsl	1
	21	41178	(1000–) Washer, Flat, 0.25, Fendr	3
	22	49266	(1000–) Tie, Cable, Nyl, 07.3l .19w 1.8 Max D	2
	23	1019968	(1000–) Bracket, Mtg, Radiator	1
	24	1040467	(1000–) Screw, Hex, M6 X 1.00 X 20, 9.8, Sems	2
	25	30407	(1000–) Clip, Keeper, Open	1
	26	08708	(1000–) Nut, Hex, Lock, M6 X 1.00, NI	1
	27	32490	(1000–) Washer, Flat, 0.25, Std	1
	28	1058730	(1000–) Bracket, Mtg, Fan, Shrd, Lower, Dsl	1
	29	07299	(1000–) Screw, Hex, M10 X 1.25 X 25, 8.8	2
	30	32492	(1000–) Washer, Flat, 0.38, Std	2
	31	376735	(1000–) Seal, Bulb, Str, 0.38h .75w Adh, 52 L	1
	32	1064434	(1000–) Bracket, Shrd, Radiator, Dsl, Ce	1
	33	06943	(1000–) Screw, Hex, M6 X 1.00 X 20, 8.8	5
	34	07790	(1000–) Nut, Hex, Flng, M6 X 1.00	1
	35	07791	(1000–) Nut, Hex, Flng, M8 X 1.25	1
	36	367812	(1000–) Seal, Rbr, Clsd, .13, .38w 72.0l, Adh	1
	37	1037346	(1000–) Screw, Hex, M8 X 1.25 X 25, 9.8, Sems	1
	38	32483	(1000–) Washer, Flat, 0.25, Sae	5
	39	08708	(1000–) Nut, Hex, Lock, M6 X 1.00, NI	5

Fig. 18 - Engine Radiator Hose Group

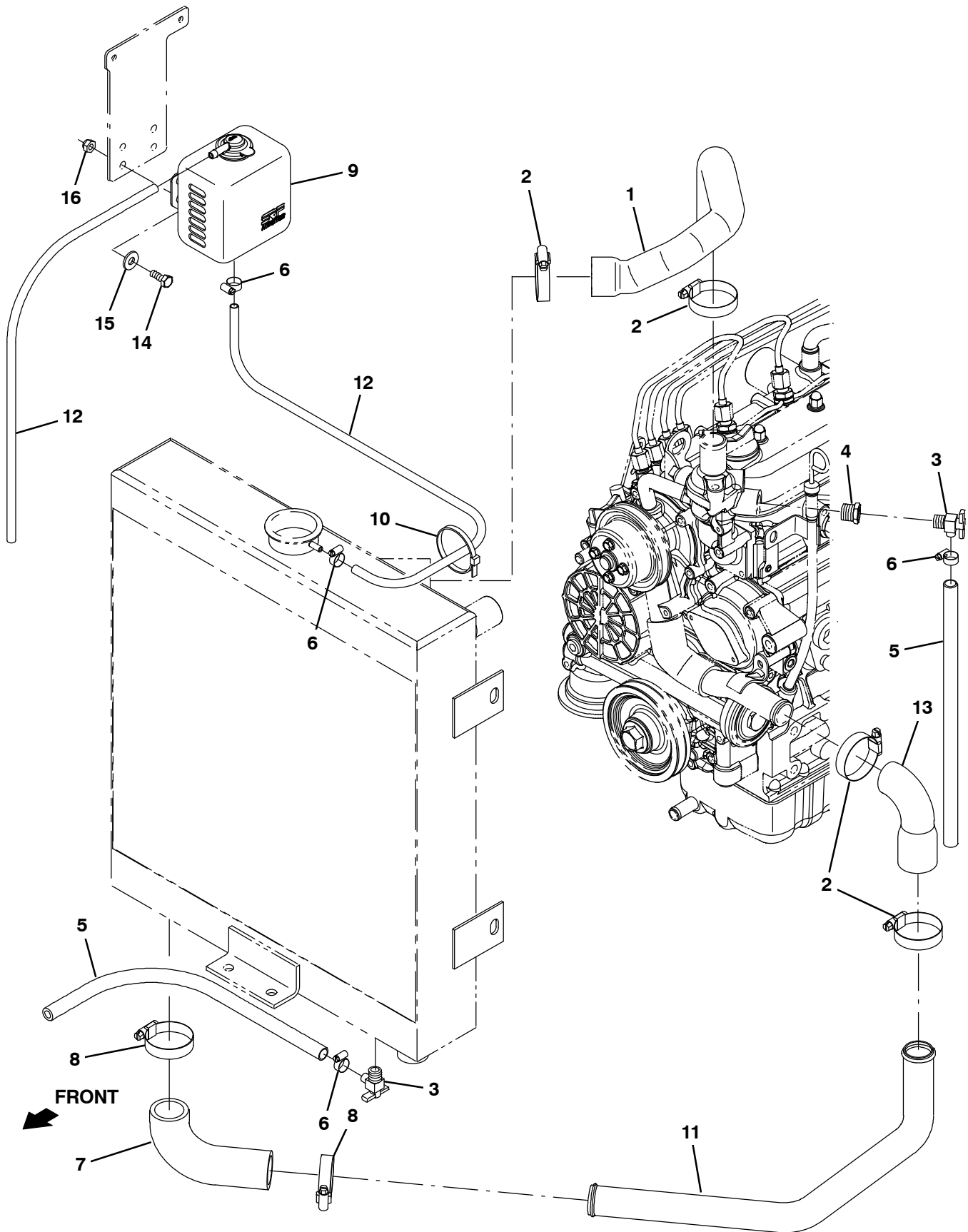


Fig. 18 - Engine Radiator Hose Group

Ref.	Part No.	Serial Number	Description	Qty.
1	1071195	(1000-) Hose, Radiator, Upper, Dsl	1
2	11399	(1000-) Clamp, Hose, Wormdrive, 0.81-1.50d, .50w	4
3	51305	(1000-) Fitting, Draincock, E90, .25npt	2
4	150006	(1000-) Fitting, Brs, Str, Pf04/Pm06, Bshg	1
5	73471	(1000-) Hose, Pvc, Clr, 0.38id 0.56od 022.0l	2
6	43844	(1000-) Clamp, Hose, Wormdrive, 0.25-0.62d, .31w	4
7	1007482	(1000-) Hose, Rbr, E90, 1.25id 1.25id 04.2 03.1	1
8	79381	(1000-) Clamp, Hose, Wormdrive, 1.25-2.00D, .50W	2
9	1054382	(1000-) Tank, Coolant, 03.6W 04.1HI 05.5L, 1Liter	1
10	49266	(1000-) Tie, Cable, Nyl, 07.3l .19w 1.8 Max D	2
11	1023180	(1000-) Tube, Radiator, Lower, Dsl	1
12	1015041	(1000-) Hose, Afmkt, Coolant Recvy, 08ft	1
13	1062103	(1000-) Hose, Radiator, Lower, Dsl	1
14	16931	(1000-) Screw, Hex, M8 X 1.25 X 20, 8.8	2
15	32491	(1000-) Washer, Flat, 0.31, Std	2
16	08709	(1000-) Nut, Hex, Lock, M8 X 1.25, NI	2

Fig. 19 – Battery and Electrical Group

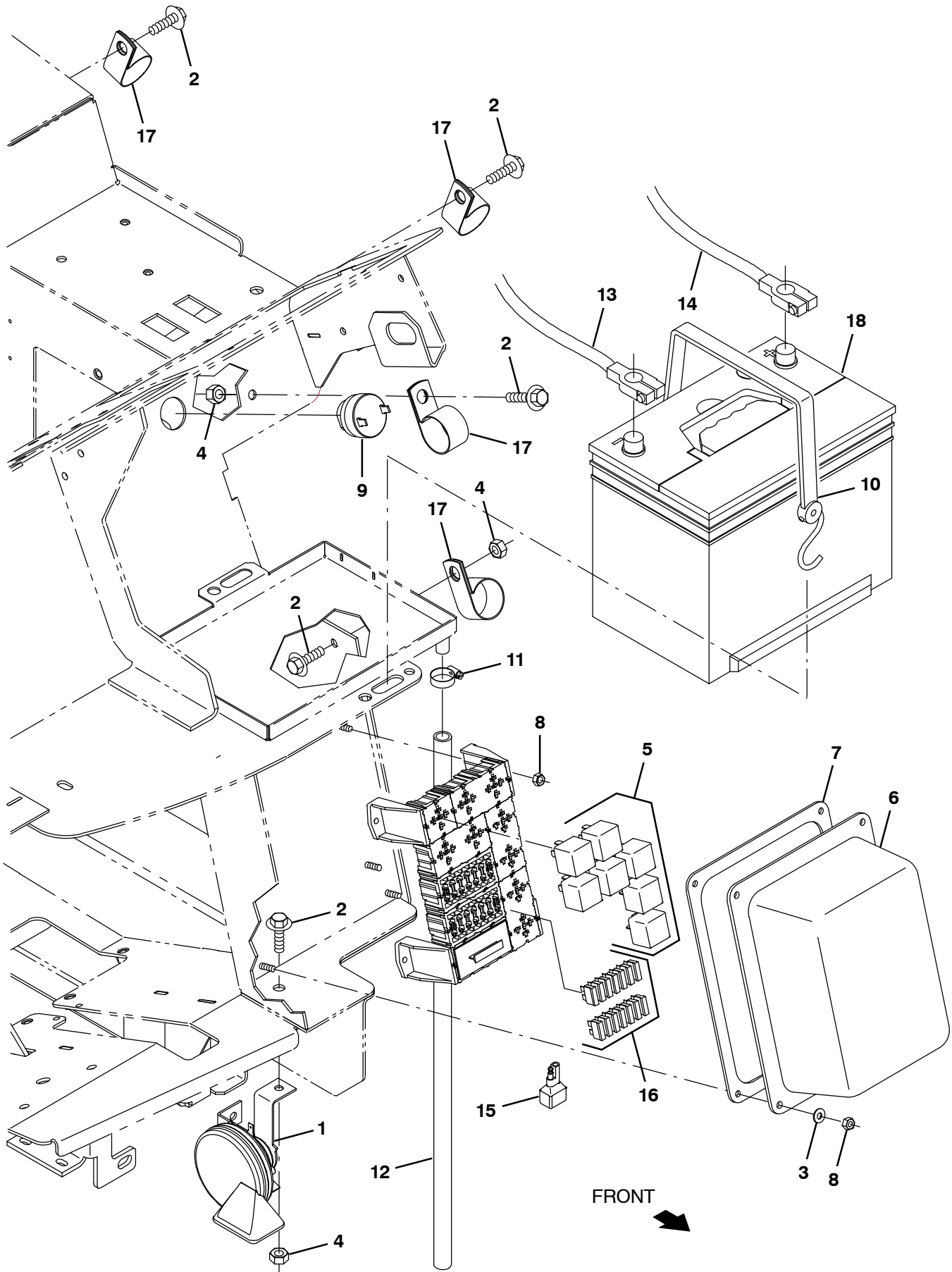


Fig. 19 – Battery and Electrical Group

Ref.	Part No.	Serial Number	Description	Qty.
1	369704	(1000–) Horn, 12vdc, Dba [Wolo]	1
2	1037346	(1000–) Screw, Hex, M8 X 1.25 X 25, 9.8, Sems	5
3	19066	(1000–) Washer, Flat, #10	4
4	08709	(1000–) Nut, Hex, Lock, M8 X 1.25, NI	3
5	57804	(1000–) Relay, 12vdc, 40a, Spdt N/O	7
6	1024274	(1000–) Cover, Fuse, Block	1
7	1026576	(1000–) Gasket, Cover, Fuse Block	1
8	06549	(1000–) Nut, Hex, Lock, M5 X 0.8, NI	8
9	1021290	(1000–) Alarm, Warning [Sonalert, St628]	1
10	33671	(1000–) Strap, Rbr, Tie-Down, 2/Hooks 19.0l	1
11	54333	(1000–) Clamp, Hose, Wormdrive, 0.31–0.88d, .31w	1
12	20778	(1000–) Hose, Pvc, Clr, 0.50id 0.69od 30.00l	1
13	60295	(1000–) Cable, Battery, 02ga 60.0l Blk .41ring	1
14	68869	(1000–) Cable, Battery, 02ga 48.0l Red .41ring	1
15	222290	(1000–) Diode, Ele, Plug	1
16	762514	(1000–) Fuse, 015a	14
17	53466	(1000–) Clamp, Cable, Stl, 1.50d X 1.00w, 1h	4
18	10143	(1000–) Battery, Wet, 12Vdc 0600Cca	1

Fig. 20 – Wheel Group, Front Drive

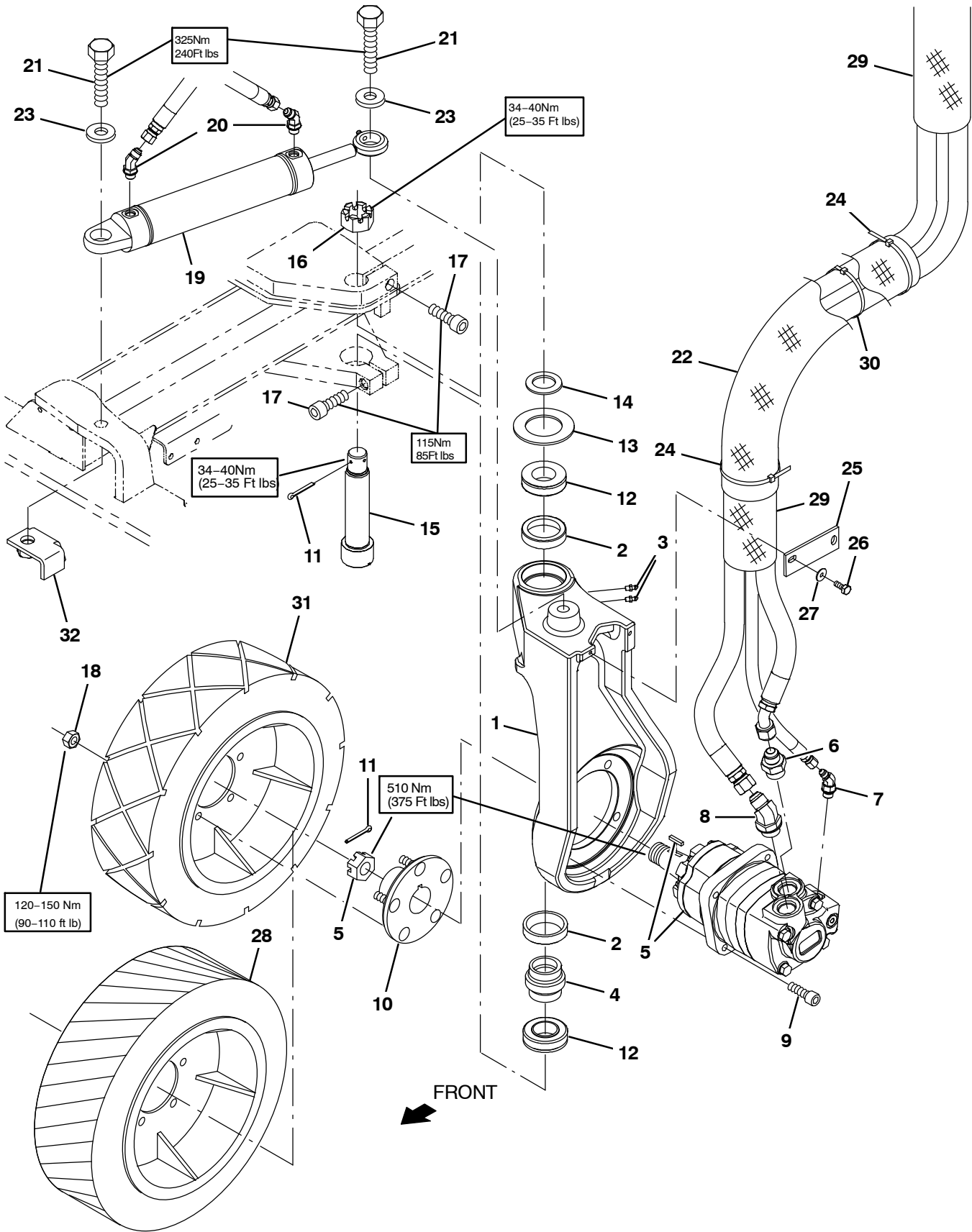


Fig. 20 - Wheel Group, Front Drive

Ref.	Part No.	Serial Number	Description	Qty.	
1	1071061	(1000-) Housing, Sppt, Front Wheel	1	
2	51338	(1000-) Bearing, Cup, 2.56d 0.55w	2	
3	47801	(1000-) Fitting, Grease, Str Pm04 .63l	2	
4	374560	(1000-) Seal, Drive, Rear, Grease Cav	1	
5	379609	(1000-) Motor, Hyd, Gear, Int 19.0 Bi-Dir 3000 (See Breakdowns)	1	
6	42223	(1000-) Fitting, Hyd, Str, Jm10/Om12	1	
7	393215	(1000-) Fitting, Hyd, E45, Jm04/Om06	1	
8	1024249	(1000-) Fitting, Hyd, E45, Jm10/Om12	1	
9	19583	(1000-) Screw, Soc, .50-13 X 1.50, Al	4	
▽	10	54087	(1000-) Hub Assy, Wheel, 5 Bolt 4.50bc Taper B	1
▲		32126	(1000-) Stud, Wheel, .50-20 X 1.50l, 0.370th	5
	11	08180	(1000-) Pin, Cotter, .125 X 2.00	2
	12	51339	(1000-) Bearing, Cone, 1.38b 0.71w	2
	13	374563	(1000-) Washer, Flat, 2.16b 3.50d .16, Felt	1
	14	54051	(1000-) Washer, Flat, 1.39b 2.12d .13, Stl	1
	15	73281	(1000-) Bolt, Shld, 1.37d X 5.13l, 1.1-18 Drilled	1
	16	54052	(1000-) Nut, Hex, Slt, 1.12-18	1
	17	72926	(1000-) Screw, Soc, M16 X 2.0 X 50, 12.9	2
	18	24339	(1000-) Nut, Wheel, .50-20 X 60 Angle	5
	19	1034270	(1000-) Cylinder, Hyd, 2.0b, 15.2l, 09.00strk, 3000	1
	20	47522	(1000-) Fitting, Hyd, E45, Jm06/Om06	2
	21	77345	(1000-) Screw, Hex, .75-10 X 3.25, G5	1
	22	82832	(1000-) Sleeve, Nyl, 2.38id 25.0l	1
	23	1073487	(1000-) Washer, Flat, .781b 1.63od .16, Stl, Blk	2
	24	49266	(1000-) Tie, Cable, Nyl, 07.3l .19w 1.8 Max D	2
	25	1052521	(1000-) Bar, Flat, Stl 0.19, 01.50 X 04.1l	1
	26	16931	(1000-) Screw, Hex, M8 X 1.25 X 20, 8.8	2
	27	32491	(1000-) Washer, Flat, 0.31, Std	2
	28	1061973	(1000-) Tire, Drive, Scrbr, Pu, Grey, 18.0X6.0 (Optional Polyurethane)	1
	29	57315	(1000-) Sleeve, Nyl, #37 05.0l	2
	30	49266	(1000-) Tie, Cable, Nyl, 07.3l .19w 1.8 Max D	2
	31	1059343	(1000-) Tire, Drive, Scrbr, Non-Skid, 18.0X6.0	1
	32	1060521	(1000-) Bracket, Mtg, Sppt	1

Fig. 21 - Wheel Group, Rear

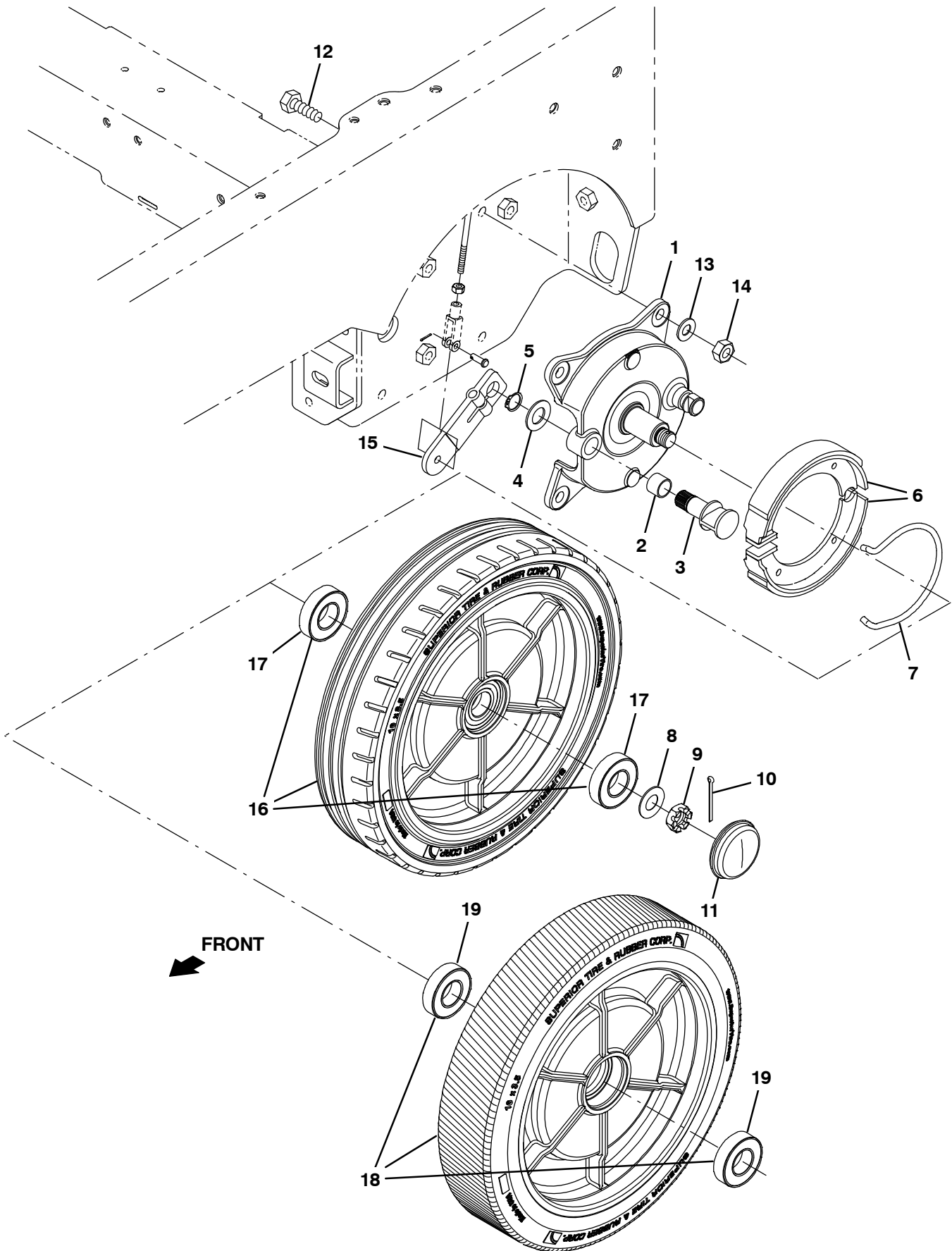


Fig. 21 – Wheel Group, Rear

Ref.	Part No.	Serial Number	Description	Qty.
▽	360023	(1000–) Brake Assy, Drum, Mech, 07.0d 1.2w	2
▲	1 360270	(1000–) Plate, Backing, Brake	1
▲	2 360271	(1000–) Bushing, Sleeve, 0.78b 0.86d 0.93l, Bnz	1
▲	3 360272	(1000–) Cam, Plt, Brake [Nickel]	1
▲	4 360273	(1000–) Washer, Flat, M21.0b X 37d X 3	1
▲	5 360274	(1000–) Retainer, Ring, Brake	1
▲	6 360275	(1000–) Shoe, Brake, 180 X 30mm	2
▲	7 360276	(1000–) Spring, Wir, 0.25d, Return, Brake	1
	8 49145	(1000–) Washer, Flat, 0.76b 1.50d .06, Ss	2
	9 86659	(1000–) Nut, Hex, Slt'd, .75–16	2
	10 08171	(1000–) Pin, Cotter, .156 X 2.00	2
	11 54390	(1000–) Cap, Hub, Dust 2.57d 0.77l	2
	12 06969	(1000–) Screw, Hex, M12 X 1.75 X 40, 8.8	8
	13 32486	(1000–) Washer, Flat, 0.50 Sae	8
	14 08711	(1000–) Nut, Hex, Lock, M12 X 1.75,NI	8
	15 360802	(1000–) Arm, Lever, Brake, 4.1 [Knott]	2
▽	16 1076240	(1000–) Tire Assy, Idler, 16.0 X 3.5, Rubber	2
▲	17 360074	(1000–) Bearing, Ball, 1.18b 2.44d 0.63w	2
▽	18 1076680	(1000–) Tire, Idle, 16 X 3.5, Pu, Siped Tread(Optional Polyurethane)	2
▲	19 360074	(1000–) Bearing, Ball, 1.18b 2.44d 0.63w	2

Fig. 22 - Brake Pedal Linkage Group

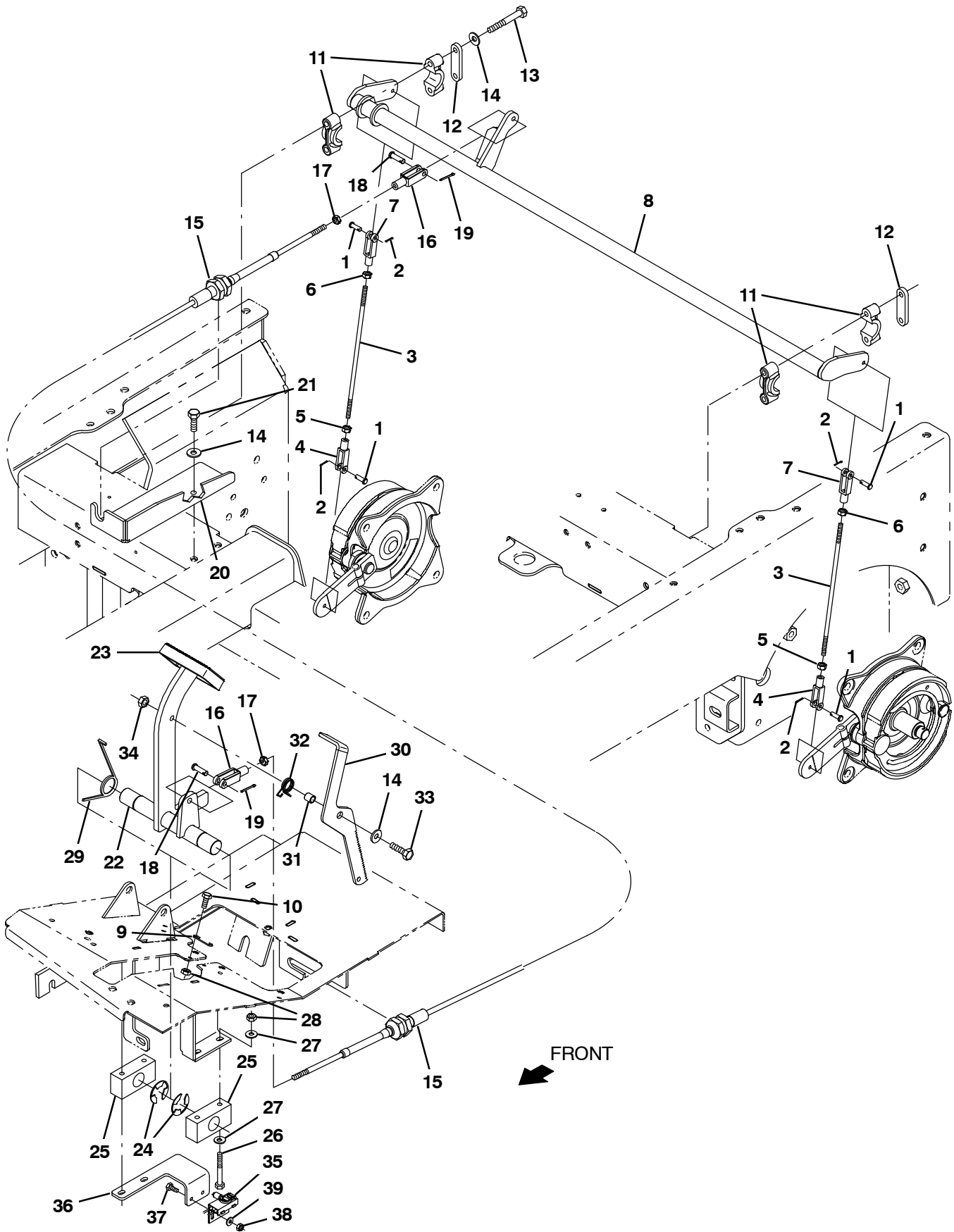


Fig. 22 – Brake Pedal Linkage Group

Ref.	Part No.	Serial Number	Description	Qty.
1	14605	(1000–) Pin, Clevis, 0.25d X 0.75l	4
2	08170	(1000–) Pin, Cotter, .062 X 0.50	4
3	364347	(1000–) Rod	2
4	14595–1	(1000–) Clevis, Adj, 0.25 Pin, 0.25–28 Rh, Pl	2
5	364948	(1000–) Nut, Hex, Std, .25–28, Lh	2
6	01714	(1000–) Nut, Hex, Std, .25–28	2
7	364864	(1000–) Clevis, Adj, 0.25pin, 0.25–28left Pl	2
8	1022031	(1000–) Shaft Wldt, Brake	1
9	71367	(1000–) Spring, Wir, 0.08d, Brake, Parking	1
10	06942	(1000–) Screw, Hex, M6 X 1.0 X 16, 8.8	2
11	381502	(1000–) Bearing, Split, 1.00b	4
12	382224	(1000–) Plate, Sppt	2
13	39279	(1000–) Screw, Hex, M8 X 1.25 X 70, 8.8	4
14	32491	(1000–) Washer, Flat, 0.31, Std	7
15	1025495	(1000–) Cable, Push / Pull, 063.0l 4.0, .31–24	1
16	58311	(1000–) Clevis, Adj, 0.31pin, 0.31–24	2
17	20170	(1000–) Nut, Hex, Jam, .31–24	2
18	69582	(1000–) Pin, Clevis, 0.31d X 1.00l	2
19	08179	(1000–) Pin, Cotter, .094 X 1.00	2
20	1022736	(1000–) Bracket, Mtg, Cable	1
21	16931	(1000–) Screw, Hex, M8 X 1.25 X 20, 8.8	2
22	1022243	(1000–) Shaft Wldt, Pedal, Brake	1
23	51109	(1000–) Pad, Pedal, Brake, 3.96l 2.36w 0.75	1
24	23788	(1000–) Ring, Retaining, Ext, 0.98d, [E–Ring]	2
25	86751	(1000–) Bearing, Pillowblock, 1.02b [Solid Pye]	2
26	06548	(1000–) Screw, Hex, M6 X 1.0 X 60, 8.8	4
27	32490	(1000–) Washer, Flat, 0.25 Std	8
28	08708	(1000–) Nut, Hex, Lock, M6 X 1.0, NI	6
29	54607	(1000–) Spring, Tors, 1.13id .12wir 02.3coil Rh	2
30	1025487	(1000–) Pedal, Brake, Lock	1
31	46563	(1000–) Bushing, Sleeve, 0.37b 0.50d 0.50l, Oib	1
32	59009	(1000–) Spring, Tors, 0.75id .06wir 02.8coil	1
33	06955	(1000–) Screw, Hex, M8 X 1.25 X 35, 8.8	1
34	08709	(1000–) Nut, Hex, Lock, M8 X 1.25, NI	1
35	59962	(1000–) Switch, Snap, 15a Nc, Rlr	1
36	1228195	(1000–) Bracket, Mtg, Switch	1
37	24199	(1000–) Screw, Hex, M5 X 0.80 X 16, Ss	2
38	09739	(1000–) Nut, Hex, Lock, M5 X 0.80, NI, Ss	2
39	01683	(1000–) Washer, Flat, 10, Ss	2

Fig. 23 - Directional Pedal Group

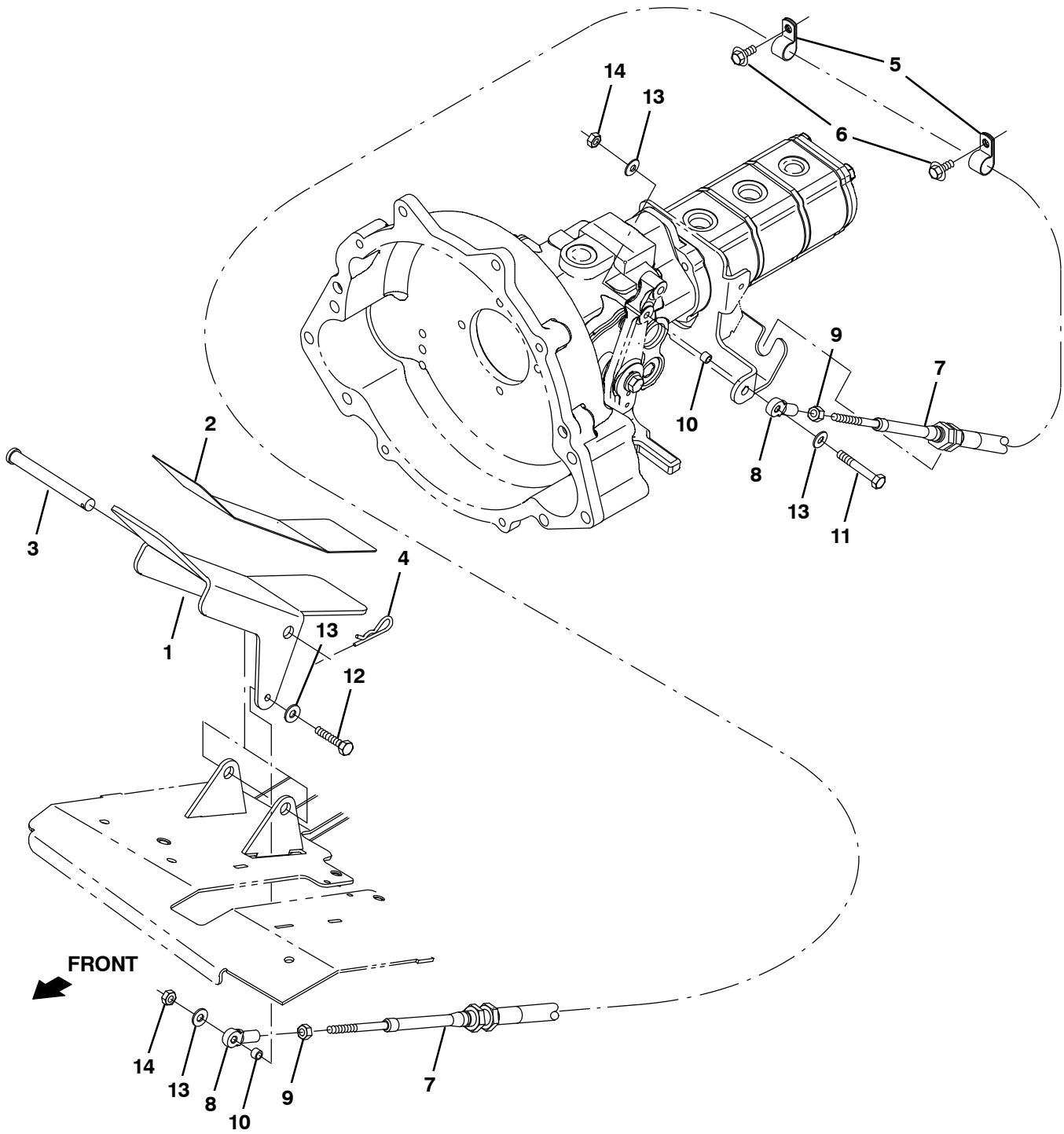


Fig. 23 - Directional Pedal Group

Ref.	Part No.	Serial Number	Description	Qty.
1	1025140	(1000-) Pedal, Propel	1
2	58819	(1000-) Tread, Non-Skid, 03.0w 11.6l	1
3	59668	(1000-) Pin, Clevis, 0.50 D X 4.50l	1
4	08182	(1000-) Pin, Cotter, .125 X 1.00	1
5	67767	(1000-) Clamp, Cable, Stl, 0.69d X 0.62w, 1h	2
6	361339	(1000-) Screw, Hex, M6 X 1.0 X 16, Fmg	2
7	1022345	(1000-) Cable, Push / Pull, 098.0l .25-28/.25-28	1
8	68866	(1000-) Rod-End, .25-28rh Fem 0.25b [Teflon]	2
9	01714	(1000-) Nut, Hex, Std, .25-28	2
10	65441	(1000-) Tube, 00.38d 00.26b 00.3l Stl Plt	2
11	41399	(1000-) Screw, Hex, .25-20 X 2.25, Ss	1
12	42180	(1000-) Screw, Hex, .25-20 X 1.75, Ss	1
13	32490	(1000-) Washer, Flat, 0.25 Std	4
14	41169	(1000-) Nut, Hex, Lock, .25-20, NI, Ss	2

Fig. 24 – Hydraulic Pump Linkage Group

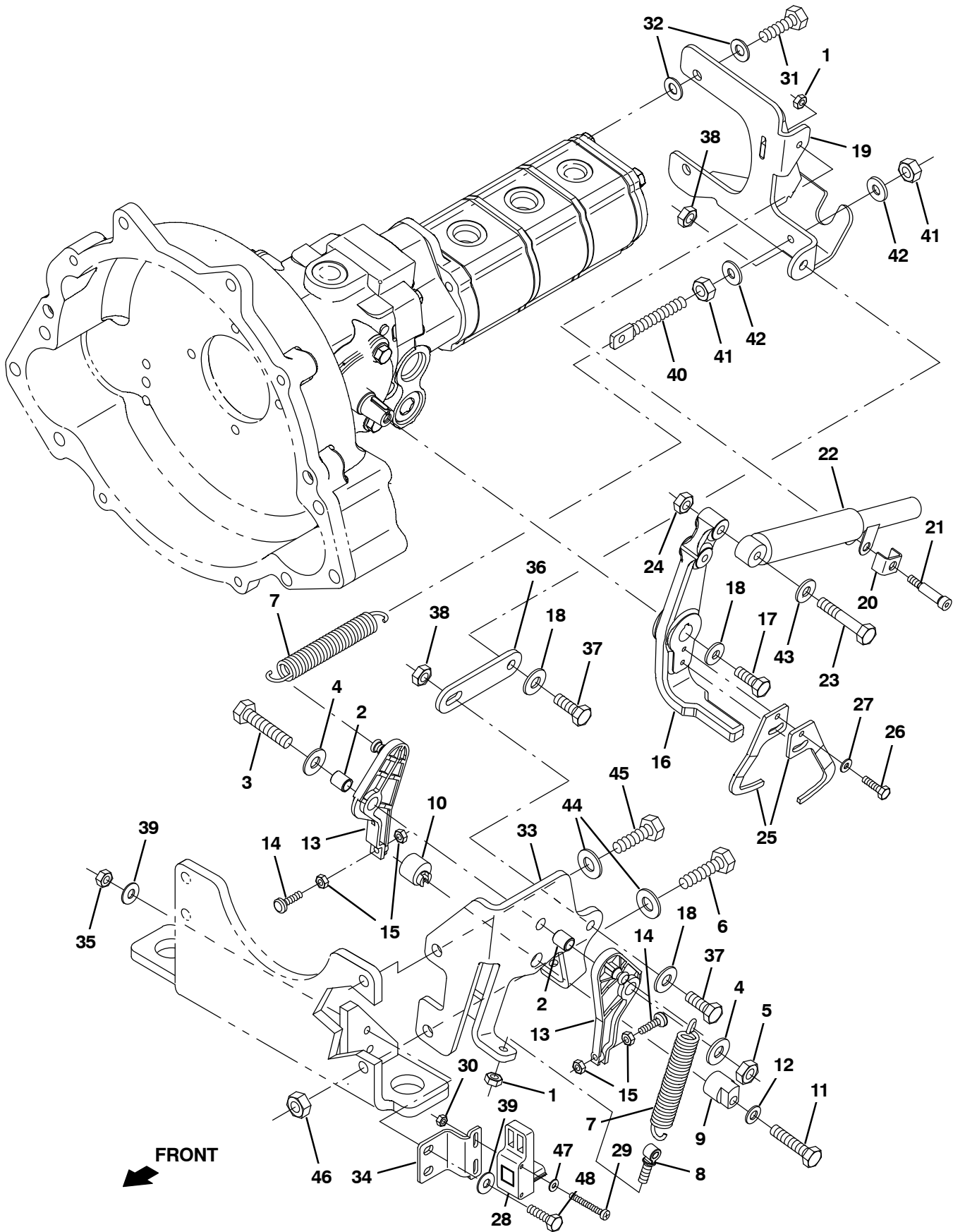


Fig. 24 - Hydraulic Pump Linkage Group

Ref.	Part No.	Serial Number	Description	Qty.
1	41169	(1000-) Nut, Hex, Lock, .25-20, NI, Ss	2
2	63234	(1000-) Tube, 00.50d 00.38b 00.6l Stl	2
3	42467	(1000-) Screw, Hex, .38-16 X 2.00, Ss	1
4	32492	(1000-) Washer, Flat, 0.38 Std	2
5	36643	(1000-) Nut, Hex, Lock, .38-16, NI, Thin	1
6	39284	(1000-) Screw, Hex, M10 X 1.50 X 35, 8.8	1
7	11842	(1000-) Spring, Extn, 0.750d X 0.12wir, 4.3l	2
8	48079	(1000-) Bolt, Eye, .25-20 X 1.40 X .25 Eye	1
9	53947	(1000-) Cam, Centering, Pintle	1
10	54655	(1000-) Cam, Centering, Pintle	1
11	74440	(1000-) Screw, Hex, M8 X 1.25 X 40, Ss, NI	1
12	39349	(1000-) Washer, Flat, 0.31 Sae	1
13	53953	(1000-) Arm, Cntrl, Pintle, Centering	2
14	54205	(1000-) Bumper, Rbr, 0.5d 0.16t M5 X 08	2
15	50335	(1000-) Nut, Hex, Std, M5 X 0.8, 8	4
16	1027233	(1000-) Arm, Pintle	1
17	83879	(1000-) Screw, Hex, .31-24 X 0.75, NI	1
18	41186	(1000-) Washer, Belleville, .31	3
19	1027313	(1000-) Bracket Wldt, Propel, Pintle	1
20	84170	(1000-) Bracket, Retainer, Safety	1
21	16213	(1000-) Bolt, Shld, .31d X 1.00, .25-20	1
22	73411	(1000-) Shock Absorber, 2.3 Strk	1
23	39278	(1000-) Screw, Hex, M8 X 1.25 X 50, 8.8	1
24	08709	(1000-) Nut, Hex, Lock, M8 X 1.25, NI	1
25	1022787	(1000-) Arm [Positioning]	2
26	09252	(1000-) Screw, Hex, M5 X 0.8 X 20, 8.8	2
27	01683	(1000-) Washer, Flat, #10 Ss	2
28	1022779	(1000-) Sensor, Spd / Dir, 6-30vdc	1
29	09198	(1000-) Screw, Pan, M4 X 0.7 X 35, Ss	2
30	33932	(1000-) Nut, Hex, Lock, M4 X 0.7, NI, Ss	2
31	21198	(1000-) Screw, Hex, .38-16 X 1.25, G5	2
32	32485	(1000-) Washer, Flat, 0.38 Sae	4
33	1027692	(1000-) Bracket, Propel, Dsl	1
34	1027742	(1000-) Bracket, Mtg, Sensor	1
35	08708	(1000-) Nut, Hex, Lock, M6 X 1.00, NI	2
36	1032399	(1000-) Strap, Sppt	1
37	09010	(1000-) Screw, Hex, M8 X 1.25 X 25, Ss	2
38	08713	(1000-) Nut, Hex, Lock, M8 X 1.25, NI, Ss	2
39	32483	(1000-) Washer, Flat, 0.25, Sae	4
40	386088	(1000-) Bolt, Eye, M8X1.25, 2.75L	1
41	07786	(1000-) Nut, Hex, Std, M8 X 1.25, Ss	2
42	32491	(1000-) Washer, Flat, 0.31 Std	2
43	32490	(1000-) Washer, Flat, 0.25, Std	1
44	41187	(1000-) Washer, Flat, Belleville, .38	2
45	03192	(1000-) Screw, Hex, M10 X 1.50 X 30, 8.8	1
46	41430	(1000-) Nut, Hex, Lock, M10 X 1.5, NI	1
47	19065	(1000-) Washer, Flat, 0.19b 0.44d .05, PI, 08	2
48	06944	(1000-) Screw, Hex, M6 X 1.00 X 25, 8.8	2

Fig. 25 – Cylindrical Scrub Brush Drive Group, Left Side

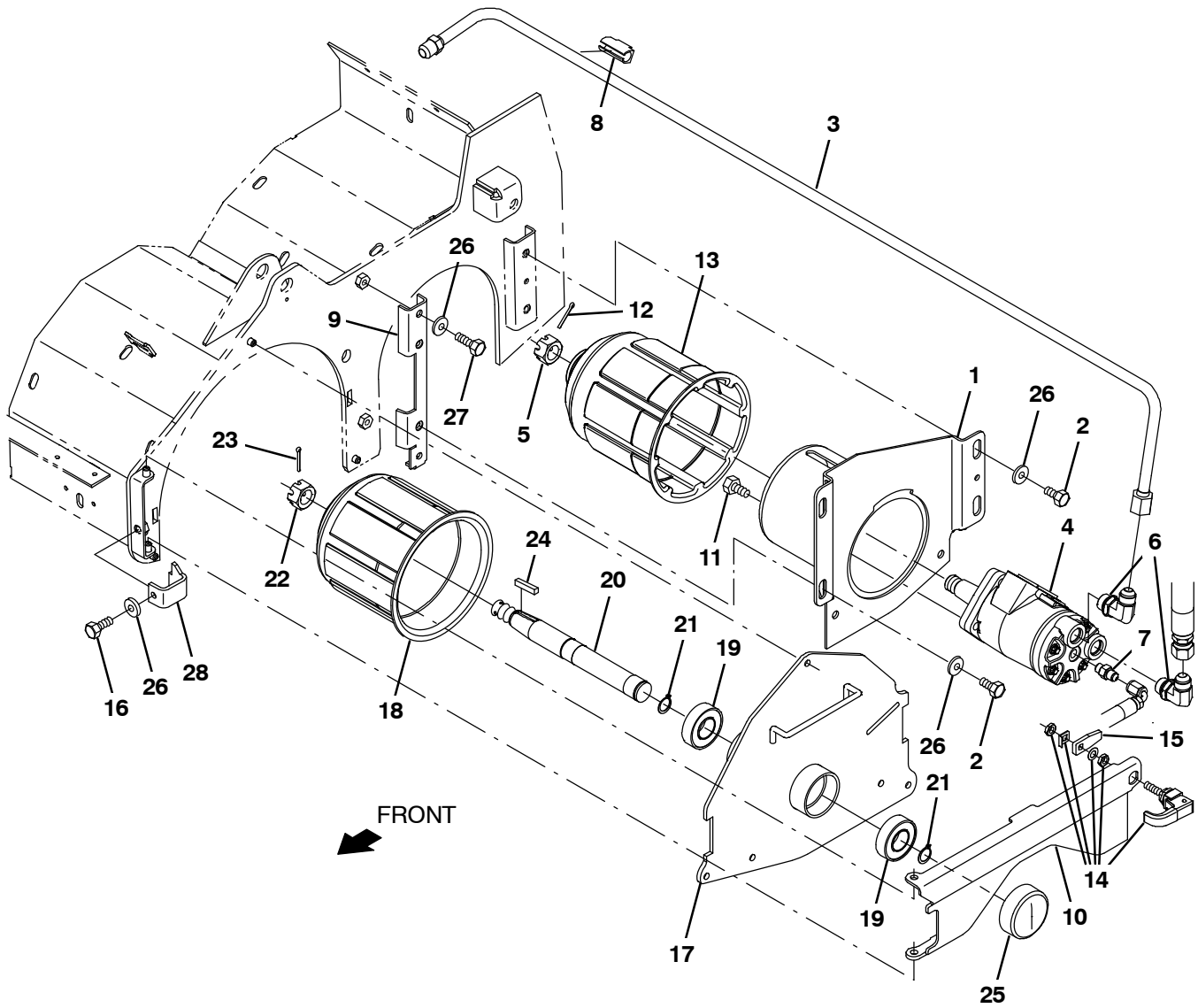


Fig. 25 - Cylindrical Scrub Brush Drive Group, Left Side

Ref.	Part No.	Serial Number	Description	Qty.
	1	1021019	(1000-) Housing Wldt, Brush, Drive	1
	2	15675	(1000-) Screw, Hex, M8 X 1.25 X 16, Ss	4
	3	1023617	(1000-) Tube, Hyd, 08 Jf08/Jm08	1
▽	4	1068811	(1000-) Motor, Hyd, Gear, Int 04.5 Bi-Dir 1500	1
▲	5	39527	(1000-) Nut, Hex, Slted, .75-18	1
	6	44868	(1000-) Fitting, Hyd, E90, Jm08/Om08	2
	7	55586	(1000-) Fitting, Hyd, Str, Jm04/Om04	1
	8	1026080	(1000-) Clamp, Hyd, 0.50d	1
	9	1054575	(1000-) Bracket, Sppt	1
	10	1029964	(1000-) Door Wldt, Brush	1
	11	01762	(1000-) Screw, Hex, .38-16 X 0.75, NI	4
	12	08175	(1000-) Pin, Cotter, .125 X 1.25	1
	13	1057643	(1000-) Plug Wldt, Drive, Brush, Sweep	1
	14	1065134	(1000-) Latch, Cmpr, Yel Grip	1
	15	1026352	(1000-) Pawl, Str	1
	16	09740	(1000-) Screw, Hex, M8 X 1.25 X 20, Ss	1
▽		9012832	(1000-) Idler Door Kit, Replmt [M20/T20/M30/T12]	2
▲	17	1054857	(1000-) Door Wldt, Brush, Idler	1
▲	18	25686	(1000-) Plug Wldt, Drive, Brush	1
▲	19	13534	(1000-) Bearing, Ball, 0.98b 2.05d 0.59w	2
▲	20	56078	(1000-) Shaft, Brush, Idler	1
▲	21	09005	(1000-) Ring, Retaining, Ext, 1.00d, Basic	2
▲	22	12295	(1000-) Nut, Hex, Slted, M20 X 2.5, 8	1
▲	23	08175	(1000-) Pin, Cotter, .125 X 1.25	1
▲	24	00927	(1000-) Key, Sq, 0.25 X 0.25, 1.25l	1
▲	25	1074807	(1000-) Cap, Vinyl, 57mmid X 23mml	1
	26	32491	(1000-) Washer, Flat, 0.31, Std	7
	27	09010	(1000-) Screw, Hex, M8 X 1.25 X 25, Ss	2
	28	1054682	(1000-) Bracket, Retainer, Lh	1

Fig. 26 – Cylindrical Scrub Brush Drive Group, Right Side

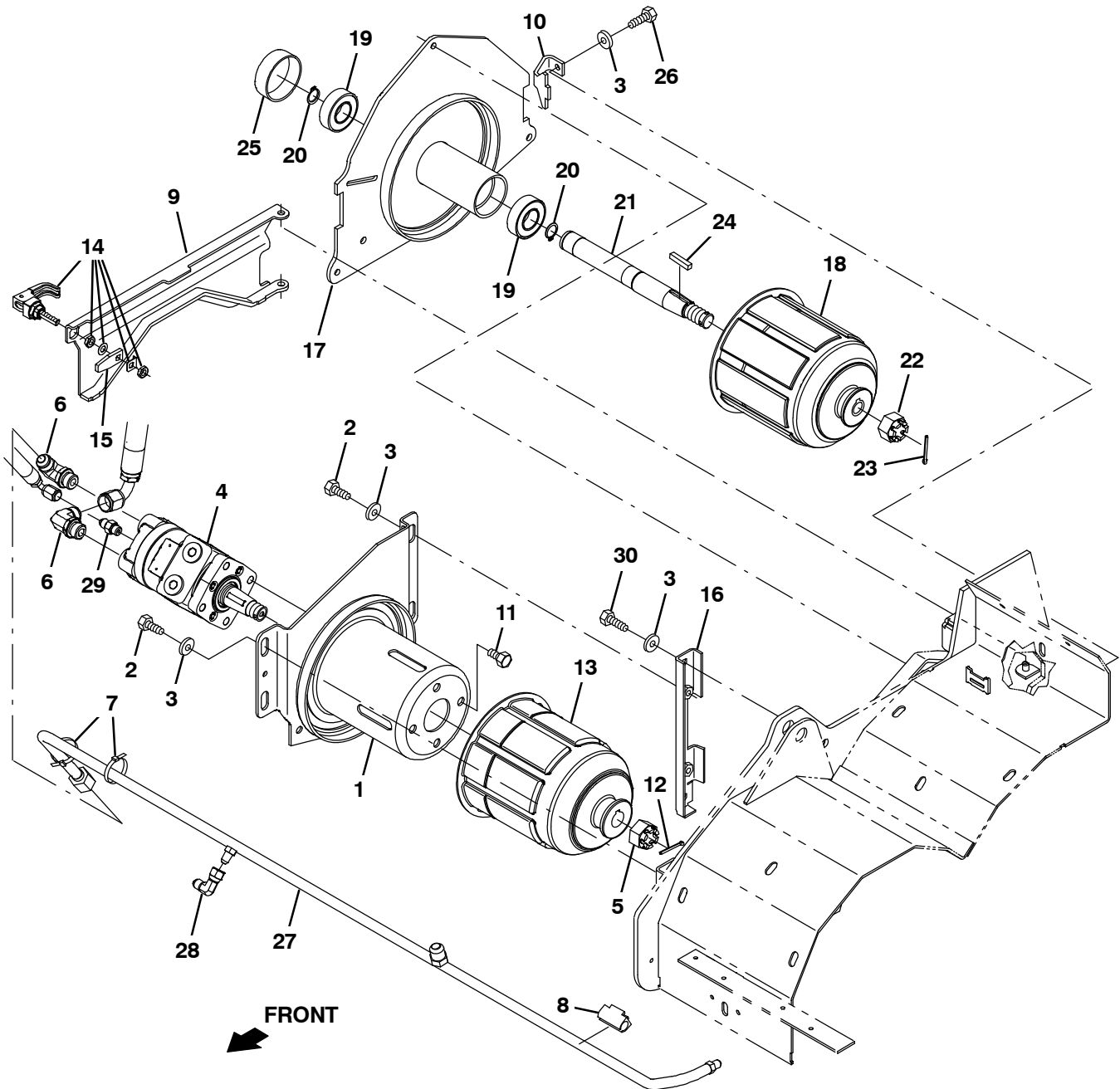


Fig. 26 – Cylindrical Scrub Brush Drive Group, Right Side

Ref.	Part No.	Serial Number	Description	Qty.
	1	1021019	(1000-) Housing Wldt, Brush, Drive	1
	2	15675	(1000-) Screw, Hex, M8 X 1.25 X 16, Ss	4
	3	32491	(1000-) Washer, Flat, 0.31, Std	7
▽	4	1068811	(1000-) Motor, Hyd, Gear, Int 04.5 Bi-Dir 1500	1
▲	5	39527	(1000-) Nut, Hex, Slt, .75-16	1
	6	44868	(1000-) Fitting, Hyd, E90, Jm08/Om08	2
	7	49266	(1000-) Tie, Cable, Nyl, 07.3l .19w 1.8 Max D	2
	8	1026080	(1000-) Clamp, Hyd, 0.50d	1
	9	1029964	(1000-) Door Wldt, Brush	1
	10	1054610	(1000-) Bracket, Retainer, Rh	1
	11	01762	(1000-) Screw, Hex, .38-16 X 0.75, NI	4
	12	08175	(1000-) Pin, Cotter, .125 X 1.25	1
	13	1057643	(1000-) Plug Wldt, Drive, Brush, Sweep	1
	14	1065134	(1000-) Latch, Cmpr, Yel Grip	1
	15	1026352	(1000-) Pawl, Str	1
	16	1054575	(1000-) Bracket, Sppt	1
▽		9012832	(1000-) Idler Door Kit, Replmt [M20/T20/M30/T12]	2
▲	17	1054857	(1000-) Door Wldt, Brush, Idler	1
▲	18	25686	(1000-) Plug Wldt, Drive, Brush	1
▲	19	13534	(1000-) Bearing, Ball, 0.98b 2.05d 0.59w	2
▲	20	09005	(1000-) Ring, Retaining, Ext, 1.00d, Basic	2
▲	21	56078	(1000-) Shaft, Brush, Idler	1
▲	22	12295	(1000-) Nut, Hex, Slt, M20 X 2.5, 8	1
▲	23	08175	(1000-) Pin, Cotter, .125 X 1.25	1
▲	24	00927	(1000-) Key, Sq, 0.25 X 0.25, 1.25l	1
▲	25	1074807	(1000-) Cap, Vinyl, 57mmid X 23mml	1
	26	09740	(1000-) Screw, Hex, M8 X 1.25 X 20, Ss	1
	27	1055139	(1000-) Tube, Hyd, Brush Return, W/ Cd [M20/T20]	1
	28	39210	(1000-) Fitting, Hyd, E90, Jf04/Jm04	1
	29	55586	(1000-) Fitting, Hyd, Str, Jm04/Om04	1
	30	09010	(1000-) Screw, Hex, M8 X 1.25 X 25, Ss	2

Fig. 27 - Cylindrical Scrub Brush Head Lift Group

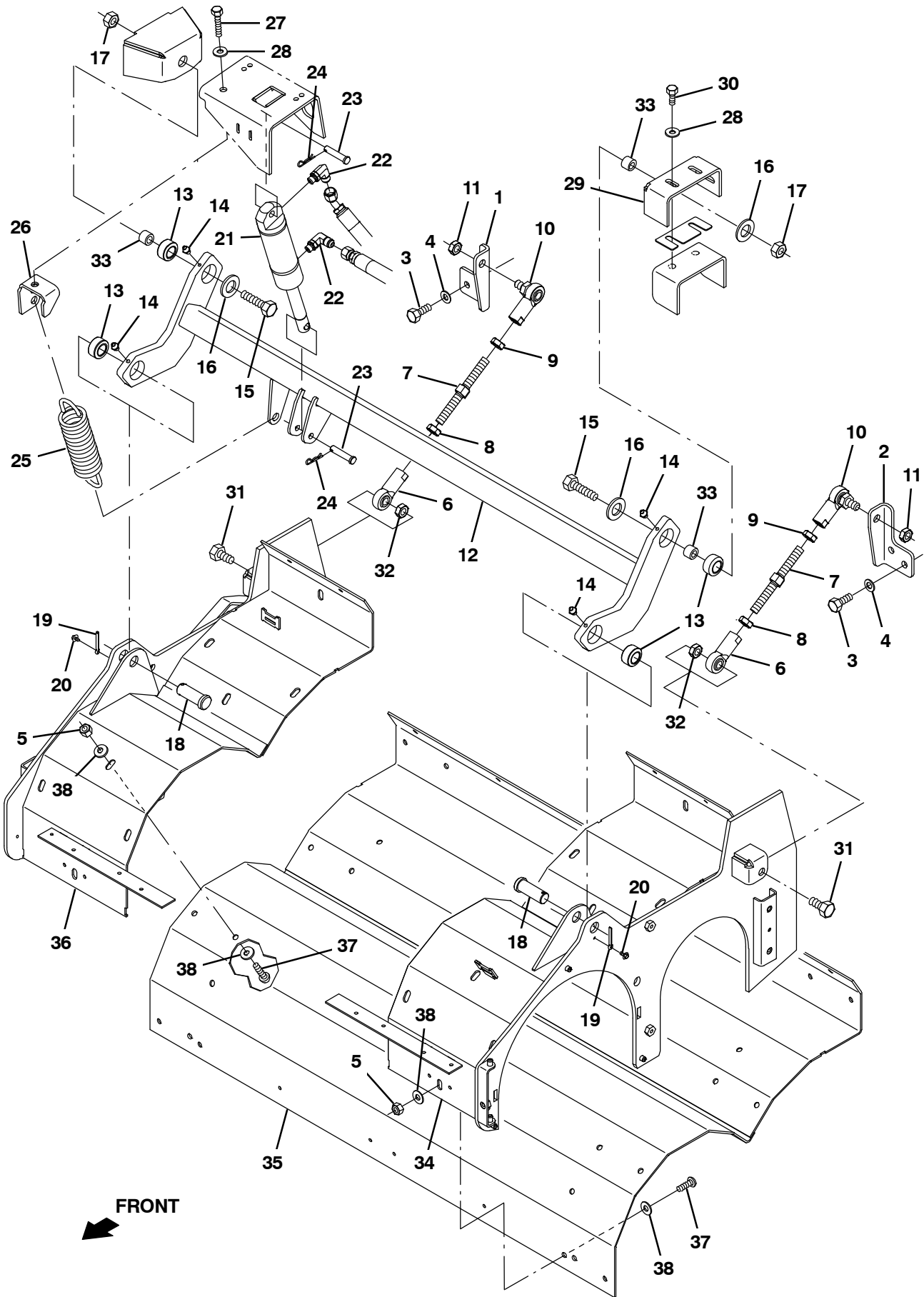


Fig. 27 – Cylindrical Scrub Brush Head Lift Group

Ref.	Part No.	Serial Number	Description	Qty.
1	1030910	(1000–)	Bracket, Mtg, Scb Head, Rh	1
2	1030911	(1000–)	Bracket, Mtg, Scb Head, Lh	1
3	09028	(1000–)	Screw, Hex, M10 X 1.5 X 25, Ss	4
4	32485	(1000–)	Washer, Flat, 0.38 Sae	4
5	08713	(1000–)	Nut, Hex, Lock, M8 X 1.25, NI, Ss	10
6	67555	(1000–)	Rod–End, .50–20rh Fem 0.50b	2
7	1014705	(1000–)	Rod, Thrd, 2 End, .50–20 04.9l, Rh / Lh	2
8	48985	(1000–)	Nut, Hex, Jam, .50–20	2
9	71369	(1000–)	Nut, Hex, Jam, .50–20, Lh	2
10	382099	(1000–)	Rod–End, .50–20lh Fem 0.50–20stud	2
11	51824	(1000–)	Nut, Hex, Lock, .50–20, NI, Thin	2
12	1020003	(1000–)	Tube Wldt, Torque	1
13	42120	(1000–)	Bearing, Self Align, 0.75b 1.25d	4
14	07259	(1000–)	Fitting, Grease, Str Pm04 .47l	4
15	06969	(1000–)	Screw, Hex, M12 X 1.75 X 40, 8.8	2
16	41619	(1000–)	Washer, Flat, 0.56b 1.38d .11, Ss	2
17	09741	(1000–)	Nut, Hex, Lock, M12 X 1.75, NI, Ss	2
18	04733–12	(1000–)	Pin, Clevis, 0.75d X 2.00l	2
19	08236	(1000–)	Pin, Cotter, .156 X 1.25	2
20	223198	(1000–)	Screw, Hex, M5 X 0.8 X 10, Fmg	2
21	1038137	(1000–)	Cylinder, Hyd, 1.5b 07.8l 02.80strk 2500	1
22	77098	(1000–)	Fitting, Hyd, E90, Jm06/Om04	2
23	17461	(1000–)	Pin, Clevis, 0.37d X 1.75l	2
24	86866	(1000–)	Pin, Cotter, Hair, 0.38d .072 Wir	2
25	1042686	(1000–)	Spring, Extn, 2.00od 0.25wir 07.5l	1
26	1027810	(1000–)	Bracket, Mtg, Spring	1
27	763090	(1000–)	Screw, Hex, M8 X 1.25 X 60, Fl	1
28	32491	(1000–)	Washer, Flat, 0.31, Std	4
29	1019146	(1000–)	Bracket, Mtg, Lift, Scb Head	1
30	09740	(1000–)	Screw, Hex, M8 X 1.25 X 20, Ss	3
31	39811	(1000–)	Screw, Hex, .50–13 X 1.50, 5	2
32	36644	(1000–)	Nut, Hex, Lock, .50–13, NI, Thin	2
33	1025100	(1000–)	Sleeve, P/M, 0.47b 0.75d 0.5l [430ss]	3
34	1052342	(1000–)	Bracket Wldt, Brush Wrap, Lh	1
35	1069562	(1000–)	Plate Wldt, Wrap, Brush	1
36	1052124	(1000–)	Bracket Wldt, Brush Wrap Mtg, Rh	1
37	223470	(1000–)	Screw, Btn, M8 X 1.25 X 25, Ss	10
38	32491	(1000–)	Washer, Flat, 0.31, Std	20

Fig. 28 – Cylindrical Brush Head Skirt Group

Ref.	Part No.	Serial Number	Description	Qty.
1	1040018	(1000–) Plate, Skirt, Front	1
2	1020166	(1000–) Skirt, Neo, .06, 12.00w 45.88l, 07 Hole	1
3	1039396	(1000–) Bracket, Mtg, Skirt	1
4	1022363	(1000–U01399) Skirt, Neo, .06, 07.63w 51.52l, 11 Hole	1
5	1022003	(1000–U01399) Retainer, Skirt	2
6	361339	(1000–) Screw, Hex, M6 X 1.0 X 16, Fmg	14
7	01684	(1000–) Washer, Flat, 0.25, Ss	16
8	21168	(1000–) Clip, .250h, Plstc [Pine-tree]	7
9	08712	(1000–) Nut, Hex, Lock, M6 X 1.00, Ss, NI	6
10	08716	(1000–) Screw, Hex, M6 X 1.0 X 20, Ss	6
11	1034915	(1000–) Seal, Debris	8
12	09740	(1000–) Screw, Hex, M8 X 1.25 X 20, Ss	4
13	01685	(1000–) Washer, Flat, 0.31, Ss	9
14	361339	(1000–U01399) Screw, Hex, M6 X 1.0 X 16, Fmg	6
15	01684	(1000–U01399) Washer, Flat, 0.25, Ss	6

Fig. 29 - Disk Scrub Head Drive Motor Group

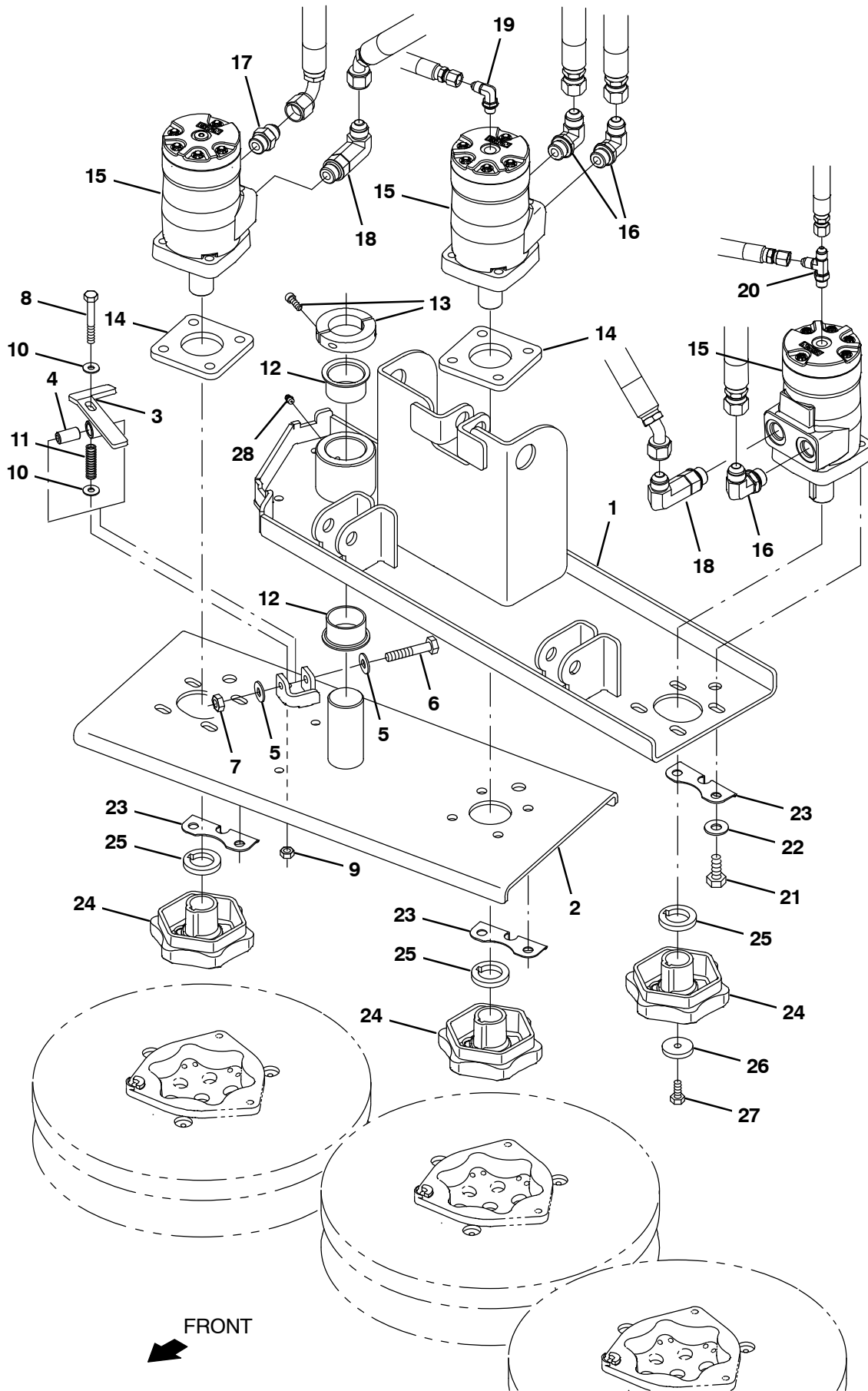


Fig. 29 – Disk Scrub Head Drive Motor Group

Ref.	Part No.	Serial Number	Description	Qty.
	1	9003247	(1000–) Head Wldt, Disk, Std, Replmt	1
	1	9003249	(1000–) Head Wldt, Disk, Replmt, Jp (Japn Only)	1
	2	1026101	(1000–) Head Wldt, Swing, Lower, 14.0	1
▽		9003061	(1000–) Latch Kit, Disk, Replmt [T20]	1
▲	3	1031286	(1000–) Latch Wldt, Head, Disk	1
▲	4	222496	(1000–) Sleeve, P/M, 0.31b 0.50d 0.9l [430ss]	1
▲	5	01685	(1000–) Washer, Flat, 0.31, Ss	2
▲	6	49694	(1000–) Screw, Hex, M8 X 1.25 X 50, Ss	1
▲	7	08713	(1000–) Nut, Hex, Lock, M8 X 1.25, NI, Ss	1
▲	8	58979	(1000–) Screw, Hex, M6 X 1.0 X 55, Ss	1
▲	9	08712	(1000–) Nut, Hex, Lock, M6 X 1.00, Ss, NI	1
▲	10	01684	(1000–) Washer, Flat, 0.25, Ss	2
▲	11	1031217	(1000–) Spring, Cmpr, 0.42od .06wir 1.50l	1
	12	54620	(1000–) Bushing, Flng, 1.50b 1.65d 1.00l	2
	13	70624	(1000–) Collar, Split, 1.50b .50w 2/Bolt	1
	14	1025968	(1000–) Spacer	2
	15	1068924	(1000–) Motor, Hyd, Gear, Int 09.7 Bi–Dir 2500	3
	16	44868	(1000–) Fitting, Hyd, E90, Jm08/Om08	3
	17	44869	(1000–) Fitting, Hyd, Str, Jm08/Om08	1
	18	69173	(1000–) Fitting, Hyd, E90, Jm08/Om08, L	2
	19	77097	(1000–) Fitting, Hyd, E90, Jm04/Om04	1
	20	34390	(1000–) Fitting, Hyd, Tee, Jm04/Jm04/Om04, Run	1
	21	21197	(1000–) Screw, Hex, .38–16 X 1.00, G5	12
	22	32492	(1000–) Washer, Flat, 0.38, Std	12
	23	1028495	(1000–) Brkt, Ftg	3
	24	1042963	(1000–) Hub, Drive, Brush, Disk, 1.00B [6T]	3
	25	25611	(1000–) Spacer, Hub, Keyed	3
	26	19191	(1000–) Spacer	3
	27	25046	(1000–) Screw, Hex, .25–20 X 1.00, G5	3
	28	07259	(1000–) Fitting, Grease. Str Pm04 .47L	1

Fig. 30 – Disk Scrub Head Lift Group

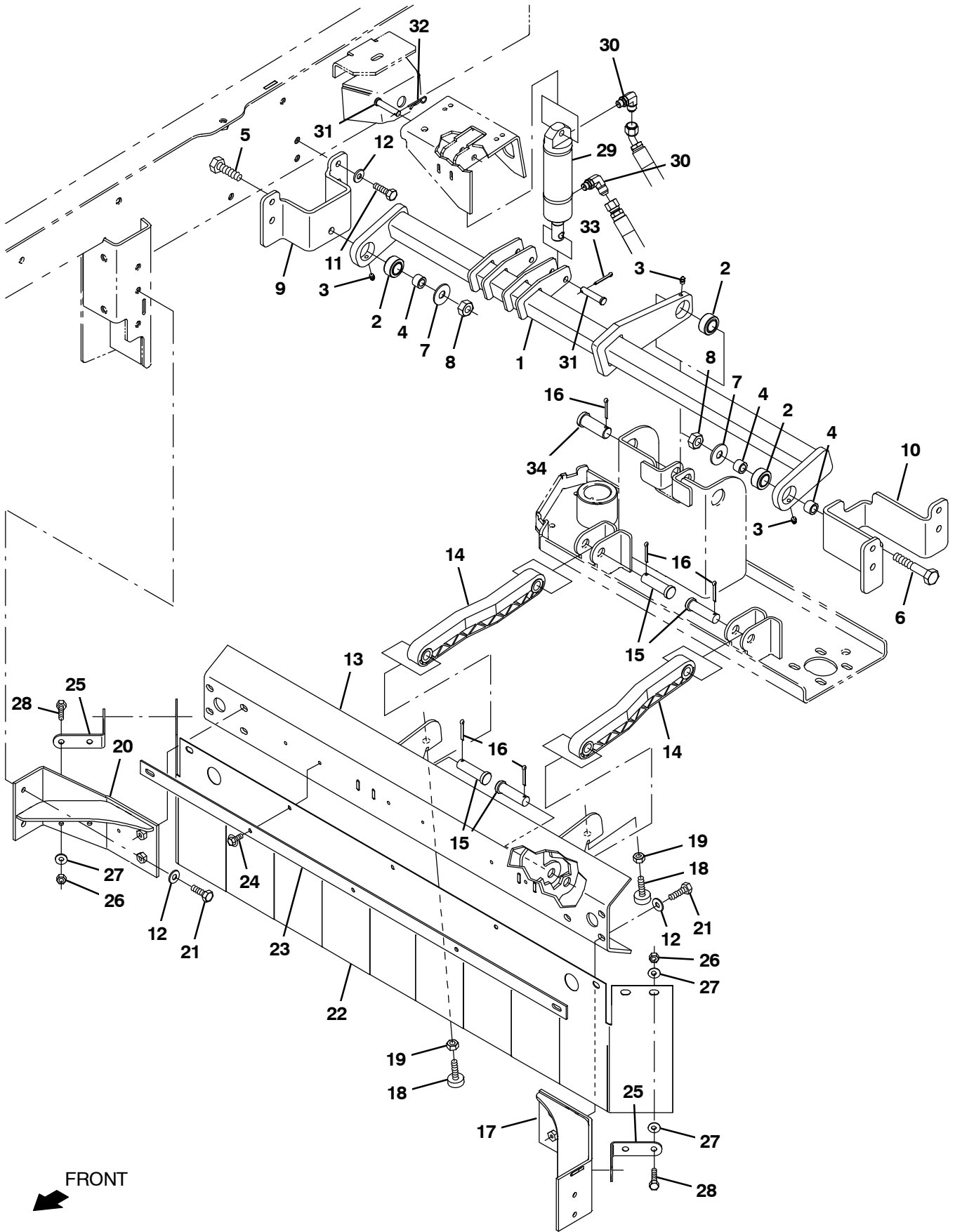


Fig. 30 - Disk Scrub Head Lift Group

Ref.	Part No.	Serial Number	Description	Qty.
1	1026130	(1000-) Tube Wldt, Torque	1
2	42120	(1000-) Bearing, Self Align, 0.75b 1.25d	3
3	07259	(1000-) Fitting, Grease, Str Pm04 .47l	3
4	1025100	(1000-) Sleeve, P/M, 0.47b 0.75d 0.5l [430ss]	3
5	06969	(1000-) Screw, Hex, M12 X 1.75 X 40, 8.8	1
6	06972	(1000-) Screw, Hex, M12 X 1.75 X 60, 8.8	1
7	41619	(1000-) Washer, Flat, 0.56b 1.38d .11, Ss	2
8	09741	(1000-) Nut, Hex, Lock, M12 X 1.75, NI, Ss	2
9	1025041	(1000-) Bracket, Mtg, Torque Tube	1
10	1030558	(1000-) Bracket, Mtg, Torque Tube	1
11	09010	(1000-) Screw, Hex, M8 X 1.25 X 25, Ss	8
12	32491	(1000-) Washer, Flat, 0.31, Std	16
13	1039469	(1000-) Bracket Wldt, Arm, Lower Cntrl	1
14	222027	(1000-) Arm, Lift, Head [5700]	2
15	222210	(1000-) Pin, Clevis, 0.62d X 2.12l	4
16	08175	(1000-) Pin, Cotter, .125 X 1.25	5
17	1025198	(1000-) Bracket Wldt, Head, Lower, Lh	1
18	1039468	(1000-) Bumper, Rbr, 1.00d 0.38th M8x1.25	2
19	07786	(1000-) Nut, Hex, Std, M8 X 1.25, Ss	2
20	1025320	(1000-) Bracket Wldt, Head, Lower, Rh	1
21	09740	(1000-) Screw, Hex, M8 X 1.25 X 20, Ss	8
22	1028433	(1000-) Skirt, Front, Disk Head	1
23	1028446	(1000-) Retainer, Skirt, Disk Head	1
24	361339	(1000-) Screw, Hex, M6 X 1.0 X 16, Fmg	5
25	1028440	(1000-) Bracket, Angle, Sppt, Shield	2
26	08712	(1000-) Nut, Hex, Lock, M6 X 1.00, Ss, NI	8
27	01684	(1000-) Washer, Flat, 0.25, Ss	12
28	08716	(1000-) Screw, Hex, M6 X 1.0 X 20, Ss	8
29	1038137	(1000-) Cylinder, Hyd, 1.5b,07.8l,02.80strk,2500	1
30	77098	(1000-) Fitting, Hyd, E90, Jm06/Om04	2
31	17461	(1000-) Pin, Clevis, 0.37d X 1.75l	2
32	86866	(1000-) Pin, Cotter, Hair, 0.38d .072 Wir	1
33	08179	(1000-) Pin, Cotter, .094 X 1.00	1
34	04733-12	(1000-) Pin, Clevis, 0.75d X 2.00l	1

Fig. 31 - Squeegee Lift Group, Rear

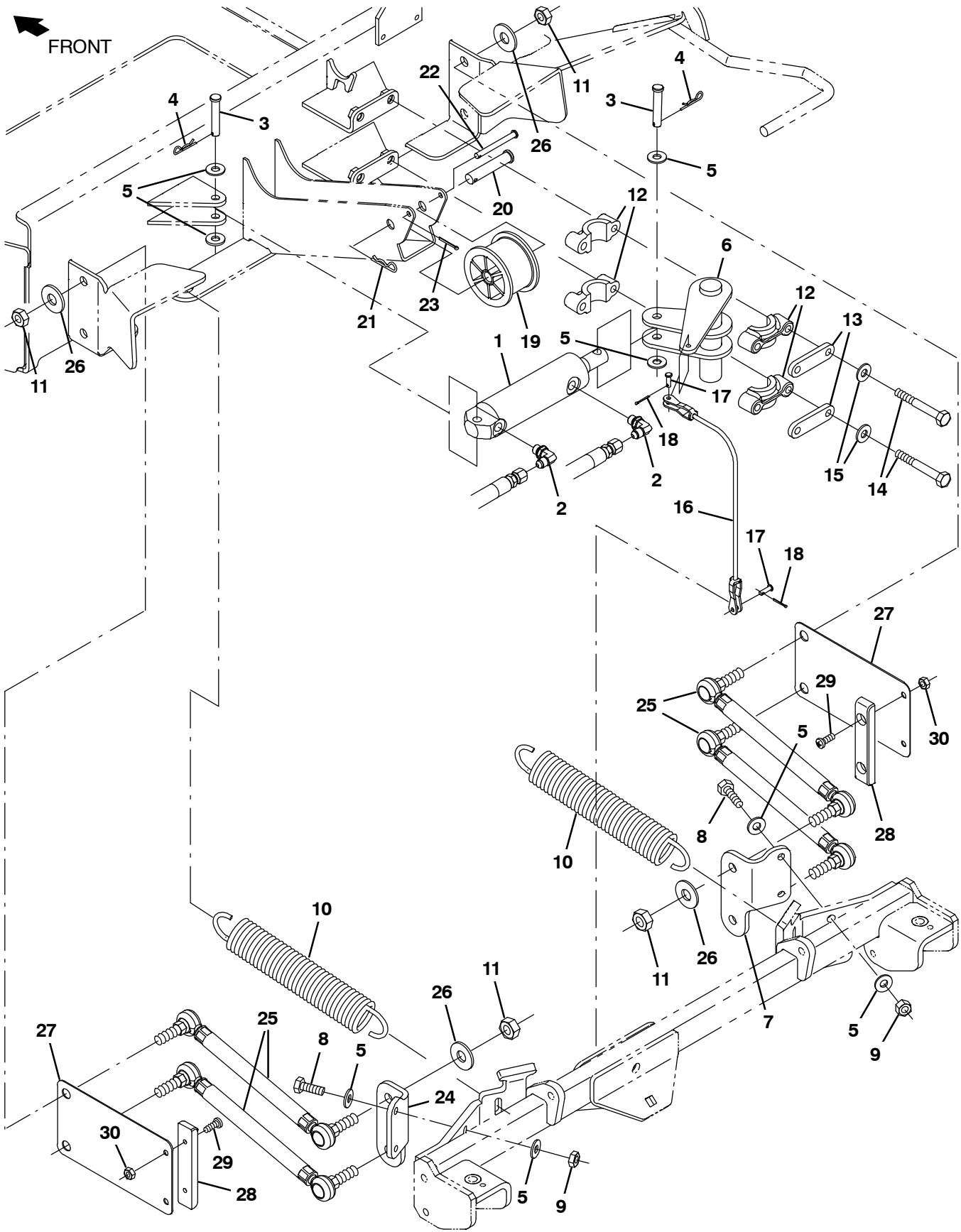


Fig. 31 - Squeegee Lift Group, Rear

Ref.	Part No.	Serial Number	Description	Qty.
1	1038137	(1000-) Cylinder, Hyd, 1.5b,07.8l,02.80strk,2500	1
2	77097	(1000-) Fitting, Hyd, E90, Jm04/Om04	2
3	29584	(1000-) Pin, Clevis, 0.37d X 2.00l	2
4	86866	(1000-) Pin, Cotter, Hair, 0.38d .072 Wir	2
5	01685	(1000-) Washer, Flat, 0.31, Ss	12
6	1022903	(1000-) Shaft Wldt, Arm, Lift	1
7	1026804	(1000-) Angle, Protector, Lh	1
8	09011	(1000-) Screw, Hex, M8 X 1.25 X 30, Ss	4
9	08713	(1000-) Nut, Hex, Lock, M8 X 1.25, NI, Ss	4
10	71100	(1000-) Spring, Extn, 1.69od X 0.20wir, 9.5l	2
11	09741	(1000-) Nut, Hex, Lock, M12 X 1.75, NI, Ss	8
12	381502	(1000-) Bearing, Split, 1.00b	4
13	382224	(1000-) Plate, Sppt	2
14	09767	(1000-) Screw, Hex, M8 X 1.25 X 70, Ss	4
15	32491	(1000-) Washer, Flat, 0.31, Std	4
16	71101	(1000-) Cable, Ss .12d 013.3l .2clevis /.2clevis	1
17	77488	(1000-) Pin, Clevis, 0.19d X 0.63l	2
18	39005	(1000-) Pin, Cotter, .094X0.75	2
19	223054	(1000-) Drum, Cable, Lift	1
20	06279	(1000-) Pin, Clevis, 0.50d X 2.50l	1
21	08179	(1000-) Pin, Cotter, .094 X 1.00	1
22	04733-10	(1000-) Pin, Clevis, 0.25d X 2.44l	1
23	08178	(1000-) Pin, Cotter, .062 X 0.75	1
24	1026806	(1000-) Angle, Protector, Rh	1
25	1026007	(1000-) Link Assy, Rod-End, M12	4
26	41619	(1000-) Washer, Flat, 0.56b 1.38d .11, Ss	8
▽	9003060	(1000-) Spring Kit, Flat, Replmt [T20]	1
▲	27 1028049	(1000-) Spring, Flat, .06 X 4.13 X 6.5l 4 Hole	2
▲	28 1024648	(1000-) Block, Centering	2
▲	29 367770	(1000-) Screw, Pan, M6 X 1.0 X 16, Ss	4
▲	30 08712	(1000-) Nut, Hex, Lock, M6 X 1.00, Ss, NI	4

Fig. 32 – Squeegee Group, Rear

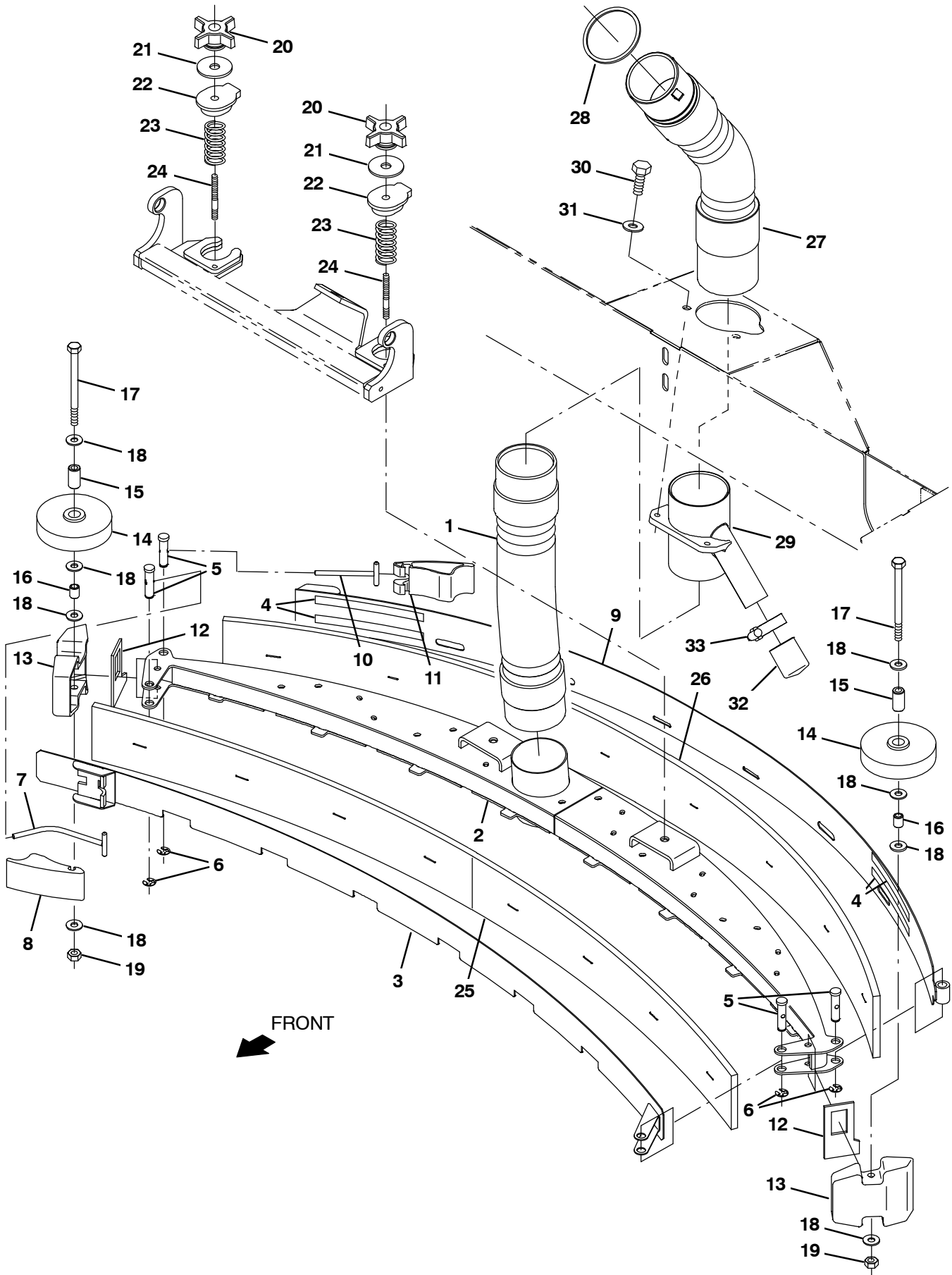


Fig. 32 - Squeegee Group, Rear

Ref.	Part No.	Serial Number	Description	Qty.	
1	1028236	(1000-1081) Hose Assy, W/2cuff, 3.0d 14l 3.0/3.0	1	
1	1233968	(1082-) Hose Assy, W/2cuff, 3.0d 14l 3.0/3.0	1	
▽	9004493	(1000-) Squeegee Kit, Rear, Replmt [M20/T20]	1	
▲	2	1022831	(1000-) Squeegee Wldt, Rear	1
▲	3	1023239	(1000-) Clamp Wldt, Front	1
▲	4	03495	(1000-) Strip, Non-Slip, 0.50w 06.0l	4
▲	5	21603	(1000-) Pin, Grvd, 0.43d 01.8l [303ss]	4
▲	6	24555	(1000-) Ring, Retaining, Ext, 0.38d, [E-Ring]	4
▲	7	386298	(1000-) Pin Wldt, Front	1
▲	8	1222020	(1000-) Cam, Front, Yellow	1
▲	9	1028374	(1000-) Clamp Wldt, Rear	1
▲	10	21606	(1000-) Bar Wldt, Retainer, Sqge, Rear	1
▲	11	1208906	(1000-) Cam, Rear, Yellow	1
▲	12	83874	(1000-) Gasket, Sqge	2
▲	13	386264	(1000-) Bumper, Sqge	2
▲	14	363162	(1000-) Wheel, 4.0d 0.89w 0.64b	2
▲	15	363301	(1000-) Sleeve, P/M, 0.34b 0.63d 1.2l, Bnz	2
▲	16	80395	(1000-) Sleeve, P/M, 0.31b 0.50d 0.7l [430ss]	2
▲	17	364441	(1000-) Screw, Hex, M8 X 1.25 X 110, Ss	2
▲	18	01685	(1000-) Washer, Flat, 0.31, Ss	8
▲	19	08713	(1000-) Nut, Hex, Lock, M8 X 1.25, NI, Ss	2
	20	1218322	(1000-) Knob, Star, 2.75d 4ear, M8x1.25 Fem	2
	21	04414	(1000-) Washer, Flat, 0.53b 1.88d .12, Stl, PI	2
	22	387433	(1000-) Ring, Mtg, Sqge, .50l	2
	23	387500	(1000-) Spring, Cmpr, 0.9od .042wir 02.0l	2
	24	1226700	(1000-) Stud, M8 X 1.25, 2.75l M8 X 1.25, Ss	2
	25	1027719	(1000-) Blade, Sqge, Front, 49.58l Ure (Option)	1
	25	1017868	(1000-) Blade, Sqge, Front, 49.58l [Linard]	1
	26	1031945	(1000-) Blade, Sqge, Rear, 53.78l Ure (Option)	1
	26	1031331	(1000-) Blade, Sqge, Rear, Linatex	1
	27	1031610	(1000-) Hose Assy, Sqg	1
	28	1021920	(1000-) Gasket, 3.23ld 3.63Od .16Th, Ure	1
	29	1036240	(1000-) Tube, Vacuum	1
	30	09740	(1000-) Screw, Hex, M8 X 1.25 X 20, Ss	2
	31	01686	(1000-) Washer, Flat, 0.44b 1.00d .08, Ss	6
	32	1038498	(1000-) Grip, Handle, 1.25D 1.50L Blk	1
	33	11399	(1000-) Clamp, Hose, Wormdrive, 0.81-1.50d, .50w (Disk Scrub Head)	1

STANDARD PARTS

Fig. 33 – Cylindrical Scrub Head Debris Tray Mount Group

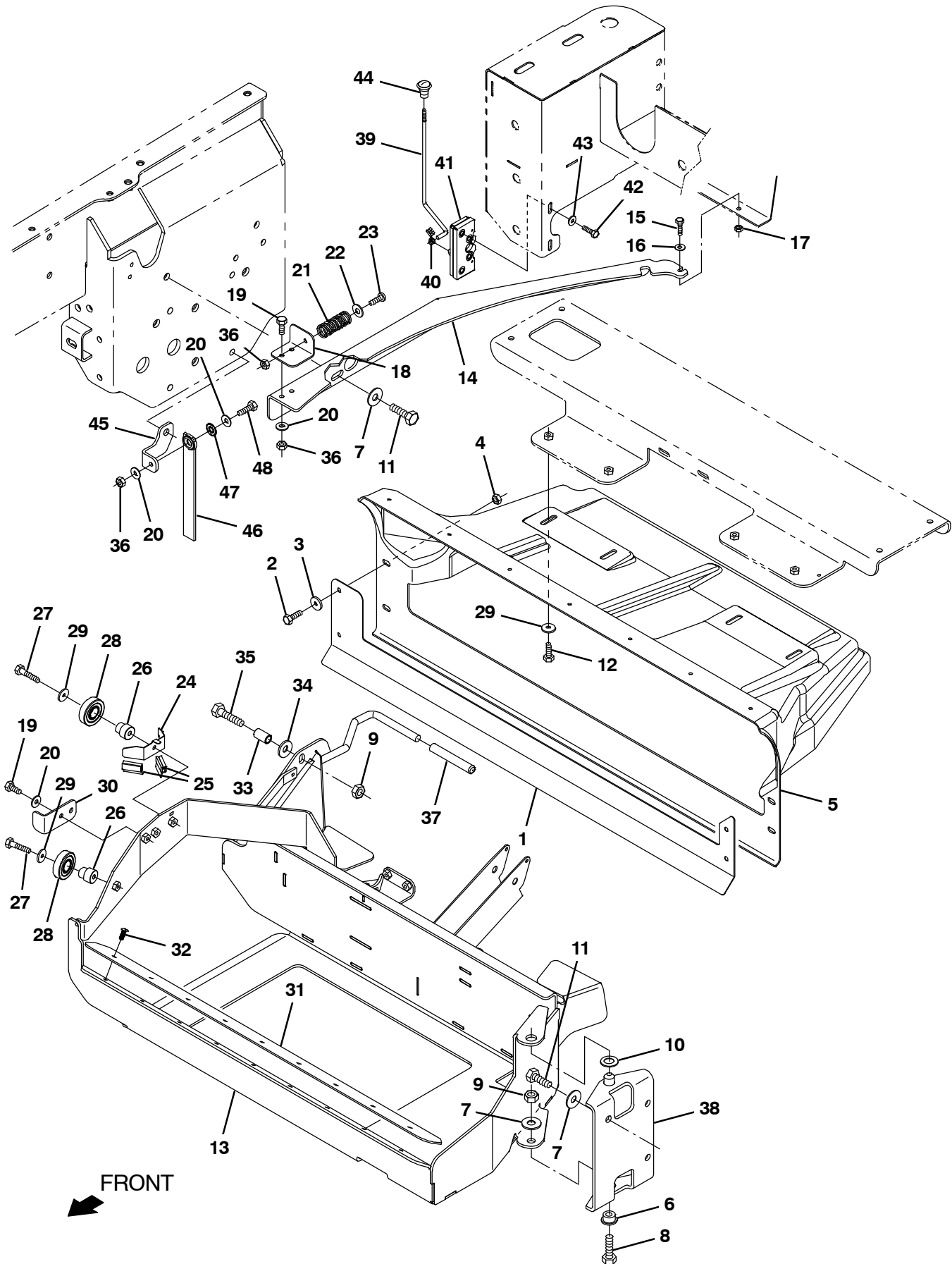


Fig. 33 – Cylindrical Scrub Head Debris Tray Mount Group

Ref.	Part No.	Serial Number	Description	Qty.
▽		9003059	(1000–) Shield Kit, Debris, Replmt [T20]	1
▲	1	1028334	(1000–) Bracket, Sppt, Shield	1
▲	2	09010	(1000–) Screw, Hex, M8 X 1.25 X 25, Ss	4
▲	3	1017218	(1000–) Washer, Flat, 0.32b 1.00d .12, Ss	4
▲	4	08713	(1000–) Nut, Hex, Lock, M8 X 1.25, NI, Ss	4
▲	5	1024658	(1000–) Shield, Tray, Debris [Trimmed]	1
	6	391804	(1000–) Sleeve, Flng, 0.48b 1.25/0.88d 0.6l, Stl	1
	7	32493	(1000–) Washer, Flat, 0.50, Std	7
	8	09029	(1000–) Screw, Hex, M12 X 1.75 X 40, Ss	1
	9	09741	(1000–) Nut, Hex, Lock, M12 X 1.75, NI, Ss	2
	10	53782	(1000–) Bearing, Thrust, 0.75b 1.25d 0.06w	1
	11	12309	(1000–) Screw, Hex, M12 X 1.75 X 30, Ss	6
	12	09010	(1000–) Screw, Hex, M8 X 1.25 X 25, Ss	4
	13	1023334	(1000–) Frame Wldt, Hppr	1
	14	1022683	(1000–) Guide, Rlr	1
	15	08716	(1000–) Screw, Hex, M6 X 1.0 X 20, Ss	1
	16	01684	(1000–) Washer, Flat, 0.25, Ss	1
	17	08712	(1000–) Nut, Hex, Lock, M6 X 1.00, Ss, NI	1
	18	1027108	(1000–) Bracket, Spring	1
	19	09740	(1000–) Screw, Hex, M8 X 1.25 X 20, Ss	4
	20	01685	(1000–) Washer, Flat, 0.31, Ss	6
	21	45261	(1000–) Spring, Cmpr, 0.97od .11wir 2.5l	1
	22	01686	(1000–) Washer, Flat, 0.44b 1.00d .08, Ss	1
	23	367771	(1000–) Screw, Pan, M8 X 1.25 X 25, Ss	1
	24	1027147	(1000–) Clip, Wiper	1
	25	1031351	(1000–) Seal, Wiper	2
	26	1023685	(1000–) Spacer, Rlr	2
	27	222505	(1000–) Screw, Hex, M8 X 1.25 X 45, Ss	2
	28	760740	(1000–) Bearing, Rlr, Cam 52 X 14 X 20	2
	29	1017218	(1000–) Washer, Flat, 0.32b 1.00d .12, Ss	6
	30	1027143	(1000–) Bracket, Angle, Stop	1
▽	31	9003058	(1000–) Lip Kit, Debris, Replmt [T20]	1
▲	32	21168	(1000–) Clip, .250h, Plstc [Pine-Tree]	9
	33	1039348	(1000–) Sleeve, 0.49b 0.68d 1.2l [304ss]	1
	34	36328	(1000–) Washer, Flat, Belleville, .50	1
	35	379870	(1000–) Screw, Hex, M12 X 1.75 X 55, Ss	1
	36	08713	(1000–) Nut, Hex, Lock, M8 X 1.25, NI, Ss	4
	37	1028249	(1000–) Grip, Handle, .50d 4.0l Yel	1
	38	1022668	(1000–) Bracket Wldt, Pivot	1
	39	1023917	(1000–) Rod, Latch	1
	40	1031305	(1000–) Clip, Retainer, .25d	1
	41	21623	(1000–) Latch	1
	42	09007	(1000–) Screw, Hex, M6 X 1.0 X 25, Ss	2
	43	41185	(1000–) Washer, Flat, Belleville, .25	2
	44	1032546	(1000–) Knob, Rnd, 1.04d 1.18l .25–20 Yel Plstc	1
	45	1031152	(1000–) Bracket, Mtg, Static Strap	1
	46	71579	(1000–) Strap, Static, .19 1.1w 25.0l W/ Grommet	1
	47	41141	(1000–) Washer, Lock, Int–Ext, 0.31	1
	48	09011	(1000–) Screw, Hex, M8 X 1.25 X 30, Ss	1

Fig. 34 – Cylindrical Scrub Head Debris Tray Group

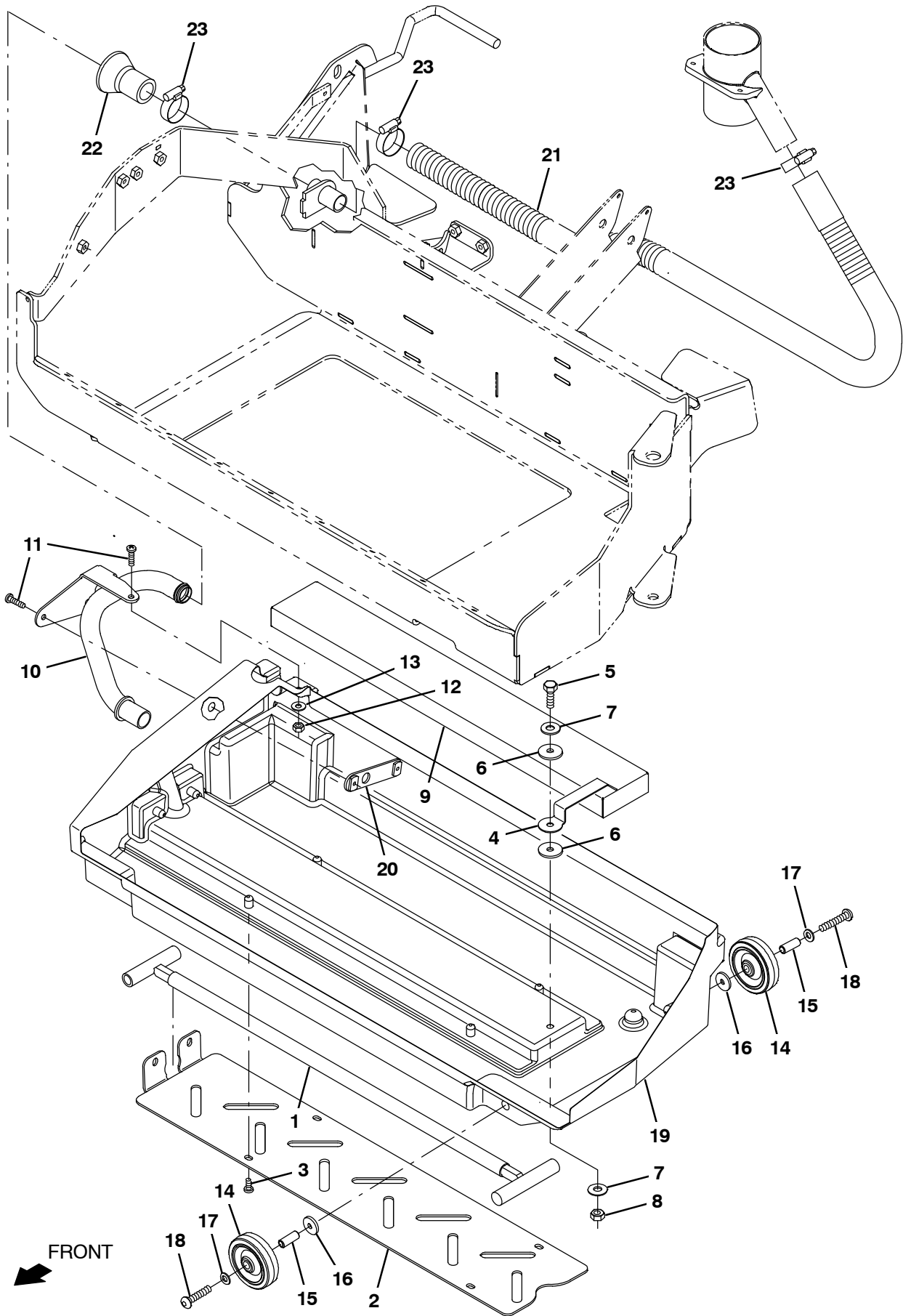


Fig. 34 - Cylindrical Scrub Head Debris Tray Group

Ref.	Part No.	Serial Number	Description	Qty.
▽	9003055	(1000-) Tray Kit, Debris, Replmt [T20]	1
▲	1 1026417	(1000-) Handle Wldt, T, Hppr	1
▲	2 1026195	(1000-) Panel, Access, Debris Tray	1
▲	3 74027	(1000-) Screw, Pan, M6 X 1.0 X 12, Ss, NI	6
▲	4 1026900	(1000-) Spring, Flat, Retainer, Screen	1
▲	5 09010	(1000-) Screw, Hex, M8 X 1.25 X 25, Ss	1
▲	6 222268	(1000-) Washer, Flat, 0.38b 1.25d .12, Neo	2
▲	7 01686	(1000-) Washer, Flat, 0.44b 1.00d .08, Ss	2
▲	8 08713	(1000-) Nut, Hex, Lock, M8 X 1.25, NI, Ss	1
▲	9 1024309	(1000-) Strainer Wldt, Trough, Debris 4.3w 15.L	1
▲	10 1026831	(1000-) Tube Wldt, Vacuum	1
▲	11 1019526	(1000-) Screw, Pan, M6 X 1.0 X 25, Ss	3
▲	12 08712	(1000-) Nut, Hex, Lock, M6 X 1.00, Ss, NI	1
▲	13 01684	(1000-) Washer, Flat, 0.25, Ss	1
▲	14 81582	(1000-) Wheel, 3.0d 0.87w 0.44b, Rbr, Pp Core	2
▲	15 393129	(1000-) Sleeve, P/M, 0.31B 0.44D 1.2L [430Ss]	2
▲	16 1017218	(1000-) Washer, Flat, 0.32b 1.00d .12, Ss	2
▲	17 39349	(1000-) Washer, Flat, 0.31, Sae	2
▲	18 397826	(1000-) Screw, Btn, M8 X 1.25 X 40, Ss	2
▲	19 1024450	(1000-) Tray, Debris, Trimmed	1
▲	20 1037343	(1000-) Plate, Mtg, Vacuum Tube	1
	21 1040098	(1000-) Hose Assy, W/1cuff, 1.0d, 030l 1.25/	1
	22 1023063	(1000-) Coupling, Tube, Vacuum	1
	23 11399	(1000-) Clamp, Hose, Wormdrive, 0.81-1.50d, .50w	3

Fig. 35 - Squeegee Linkage Group, Rear

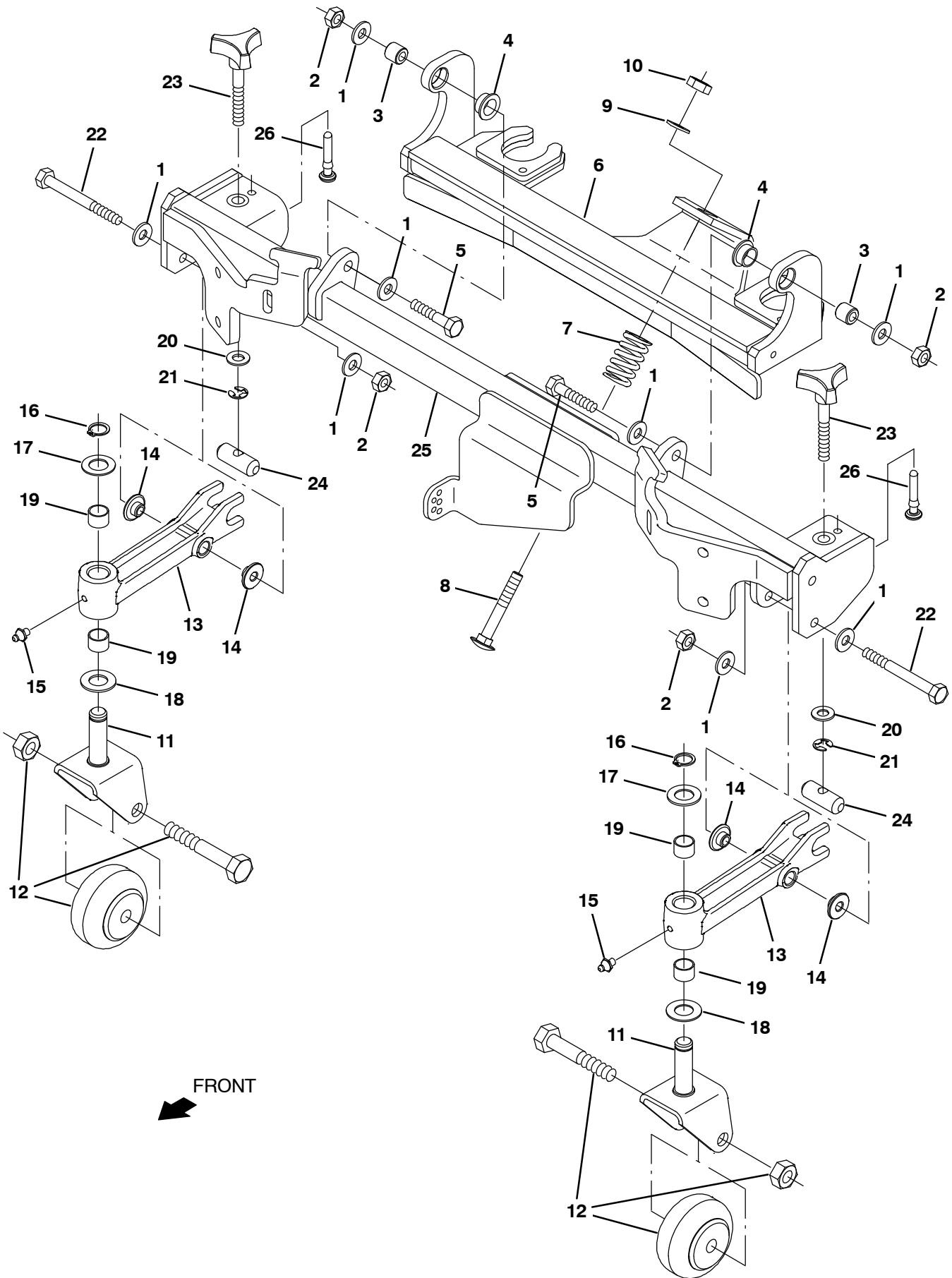


Fig. 35 - Squeegee Linkage Group, Rear

Ref.	Part No.	Serial Number	Description	Qty.
1	01685	(1000-) Washer, Flat, 0.31, Ss	8
2	08713	(1000-) Nut, Hex, Lock, M8 X 1.25, NI, Ss	4
3	80409	(1000-) Sleeve, P/M, 0.34b 0.63d 0.6l, Bnz	2
4	25735	(1000-) Bushing, Flng, 0.63b 0.75d 0.38l	2
5	222505	(1000-) Screw, Hex, M8 X 1.25 X 45, Ss	2
6	1023476	(1000-) Bracket Wldt, Mtg, Sqge	1
7	65180	(1000-) Spring, Dsl, 1.00od 0.50id 1.7l	1
8	1025601	(1000-) Bolt, Carriage, M10 X 1.5 X 70	1
9	32492	(1000-) Washer, Flat, 0.38 Std	1
10	08714	(1000-) Nut, Hex, Lock, M10 X 1.5, NI, Ss	1
▽	9017944	(1000-) Caster Assy, F/ Sqge, Replmt[M20/T20]	2
▲	11 1021404	(1000-) Bracket Wldt, Mtg, Caster	2
▲	12 9014285	(1000-) Caster Kit, Rear Squeegee, Am	2
▲	13 1025460	(1000-) Caster, Pivot	2
▲	14 80950	(1000-) Bushing, Flng, 0.32b 0.50d 0.24l, Bnz	4
▲	15 07259	(1000-) Fitting, Grease, Str Pm04 .47l	2
▲	16 33373	(1000-) Ring, Retaining, Ext, 0.62d, Hd	2
▲	17 63468	(1000-) Washer, Flat, 0.69b 1.19d .06, Stl, Pl	2
▲	18 64425	(1000-) Washer, Thrust, 0.61b 1.25d .06, Fgl	2
▲	19 07449	(1000-) Bushing, Sleeve, 0.62b 0.72d 0.50l, Fgl	4
	20 32485	(1000-) Washer, Flat, 0.38 Sae	2
	21 24555	(1000-) Ring, Retaining, Ext, 0.38d, [E-Ring]	2
	22 39281	(1000-) Screw, Hex, M8 X 1.25 X 90, 8.8	2
	23 1222043	(1000-) Knob Assy, Star, 1.12d 3ear M10, Yellow	2
	24 1021497	(1000-) Pin, 0.63d 01.8l, 1/M10h, 2cham	2
	25 1034282	(1000-) Crossmember Wldt, Lift	1
	26 1035727	(1000-) Stop, Rotation	2

Fig. 36 – Squeegee Group, Right Side

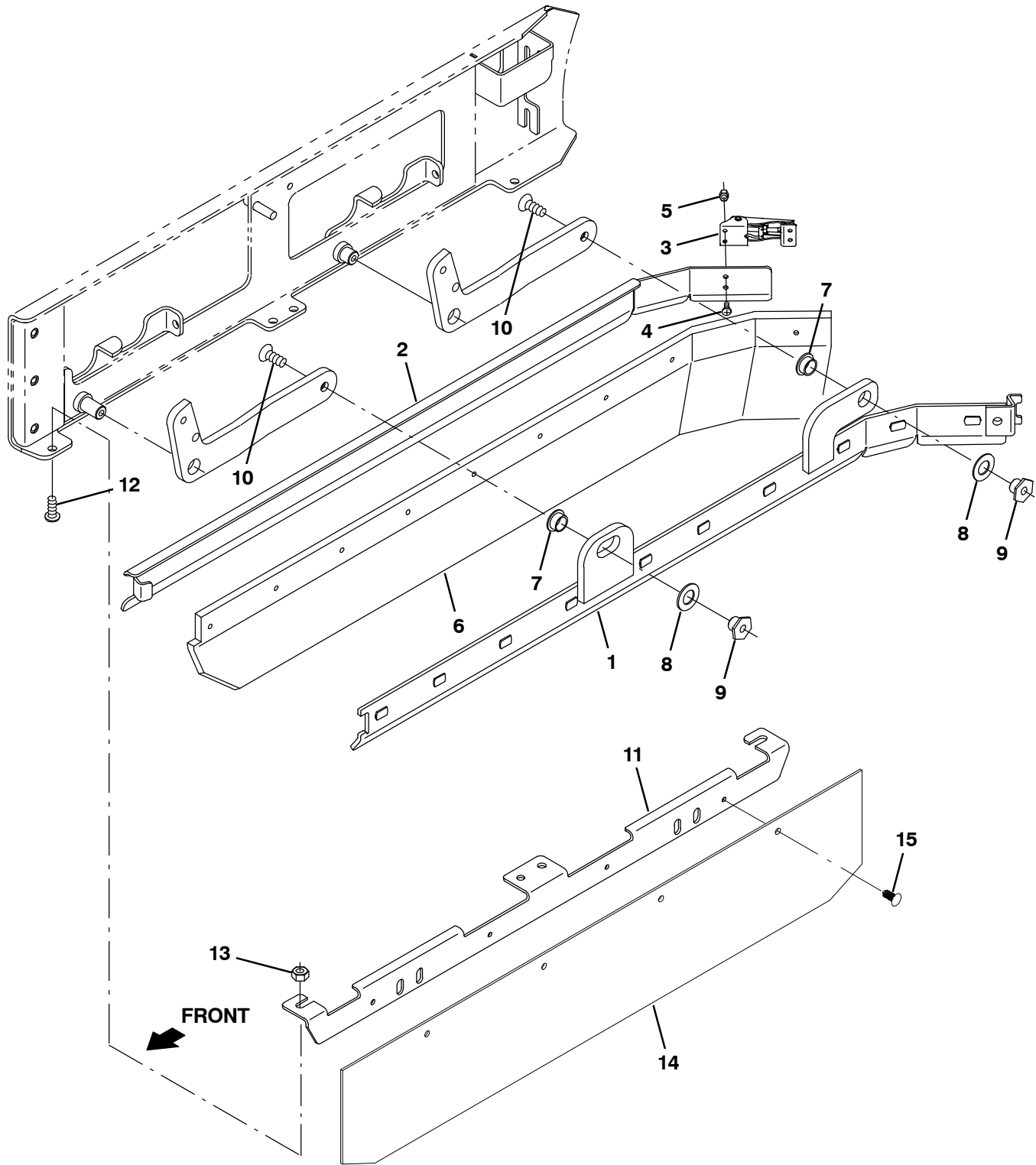


Fig. 36 - Squeegee Group, Right Side

Ref.	Part No.	Serial Number	Description	Qty.	
1	1029132	(1000-) Frame Wldt, Sqge, Rh	1	
2	1029128	(1000-) Retainer, Sqge, Side, Rh	1	
3	1222018	(1000-) Latch, Door, Yellow	1	
4	49697	(1000-) Screw, Pan, M4 X 0.7 X 10, Ss	2	
5	33932	(1000-) Nut, Hex, Lock, M4 X 0.7, NI, Ss	2	
6	1031011	(1000-) Blade, Sqge, .38 3.55w 038.3l, Linatex	1	
6	1031823	(1000-) Blade, Sqge, .38 3.55w 038.3l, Ure (Option)	1	
7	25735	(1000-) Bushing, Flng, 0.63b 0.75d 0.38l	2	
8	64425	(1000-) Washer, Thrust, 0.61b 1.25d .06, Fgl	2	
9	1022846	(1000-) Nut, T, M10 X 1.50 X 15.8od X 13.0l	2	
10	09081	(1000-) Screw, Flt, M10 X 1.5 X 25, 10.9	2	
11	1025151	(1000-) Bracket, Mtg, Skirt, Door, Brush	1	
12	393135	(1000-) Screw, Btn, M8 X 1.25 X 20, Blk	4	
13	08713	(1000-) Nut, Hex, Lock, M8 X 1.25, NI, Ss	4	
▽	14	9003057	(1000-) Shield Kit, Side, Replmt [T20]	1
▲	15	21168	(1000-) Clip, .250h, Plstc [Pine-Tree]	4

Fig. 37 – Squeegee Lift Group, Right Side

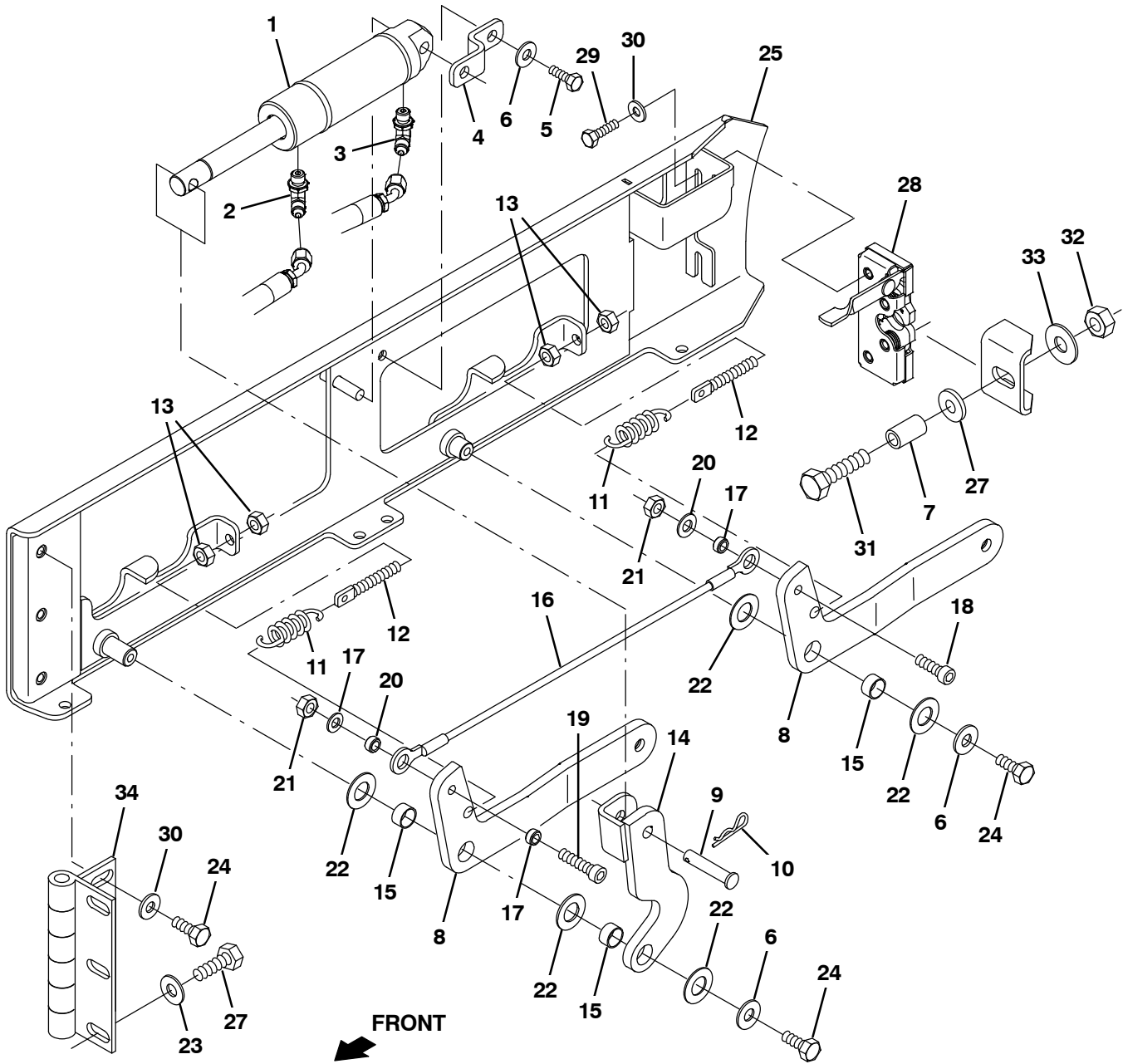


Fig. 37 – Squeegee Lift Group, Right Side

Ref.	Part No.	Serial Number	Description	Qty.
1	1038137	(1000-) Cylinder, Hyd, 1.5b 07.8l 02.80strk 2500	1
2	77097	(1000-) Fitting, Hyd, E90, Jm04/Om04	1
3	1028635	(1000-) Fitting, Hyd, Rst, Spcl	1
4	1022825	(1000-) Bracket, Mtg, Cyl	1
5	08716	(1000-) Screw, Hex, M6 X 1.00 X 20, Ss	1
6	01685	(1000-) Washer, Flat, 0.31, Ss	3
7	1039348	(1000-) Sleeve, 0.49b 0.68d 1.2l [304ss]	1
8	1020548	(1000-) Arm, Sqge, Side, Rh	2
9	17461	(1000-) Pin, Clevis, 0.37D X 1.75L	1
10	08182	(1000-) Pin, Cotter, .125 X 1.00	1
11	87816	(1000-) Spring, Extn, 0.75od X 0.09wir, 2.5l	2
12	386088	(1000-) Bolt, Eye, M08 X 1.25 X 070mm, 05.50 Eye	2
13	07786	(1000-) Nut, Hex, Std, M8 X 1.25, Ss	4
14	1023306	(1000-) Arm Wldt, Sqge, Lift, Rh	1
15	71607	(1000-) Bushing, Sleeve, 0.63b 0.72d 0.38l	3
16	81784	(1000-) Cable, Glv .13d 015.8l .50eye /.50eye	1
17	360801	(1000-) Sleeve, 0.31b 0.50d 0.3l, Ss	3
18	39308	(1000-) Screw, Soc, M8 X 1.25 X 25, 12.9	1
19	41445	(1000-) Screw, Soc, M8 X 1.25 X 35, 12.9	1
20	39349	(1000-) Washer, Flat, 0.31 Sae	2
21	08709	(1000-) Nut, Hex, Lock, M8 X 1.25, NI	2
22	64425	(1000-) Washer, Thrust, 0.61b 1.25d .06, Fgl	5
23	41187	(1000-) Washer, Flat, Belleville, .38	3
24	09740	(1000-) Screw, Hex, M8 X 1.25 X 20, Ss	5
25	1019031	(1000-) Door Wldt, Brush, Rh	1
26	09028	(1000-) Screw, Hex, M10 X 1.5 X 25, Ss	3
27	36328	(1000-) Washer, Flat, Belleville, .50	1
28	1222036	(1000-) Latch, Hook, Yellow	1
29	09007	(1000-) Screw, Hex, M6 X 1.0 X 25, Ss	2
30	41185	(1000-) Washer, Flat, Belleville, .25	5
31	379870	(1000-) Screw, Hex, M12 X 1.75 X 55, Ss	1
32	07788	(1000-) Nut, Hex, Std, M12 X 1.75, Ss	1
33	41619	(1000-) Washer, Flat, 0.56b 1.38d .11, Ss	1
34	1024576	(1000-) Hinge, .50pin .19 4.0w 06.0l 3/0.44sl	1

Fig. 38 – Squeegee Group, Left Side

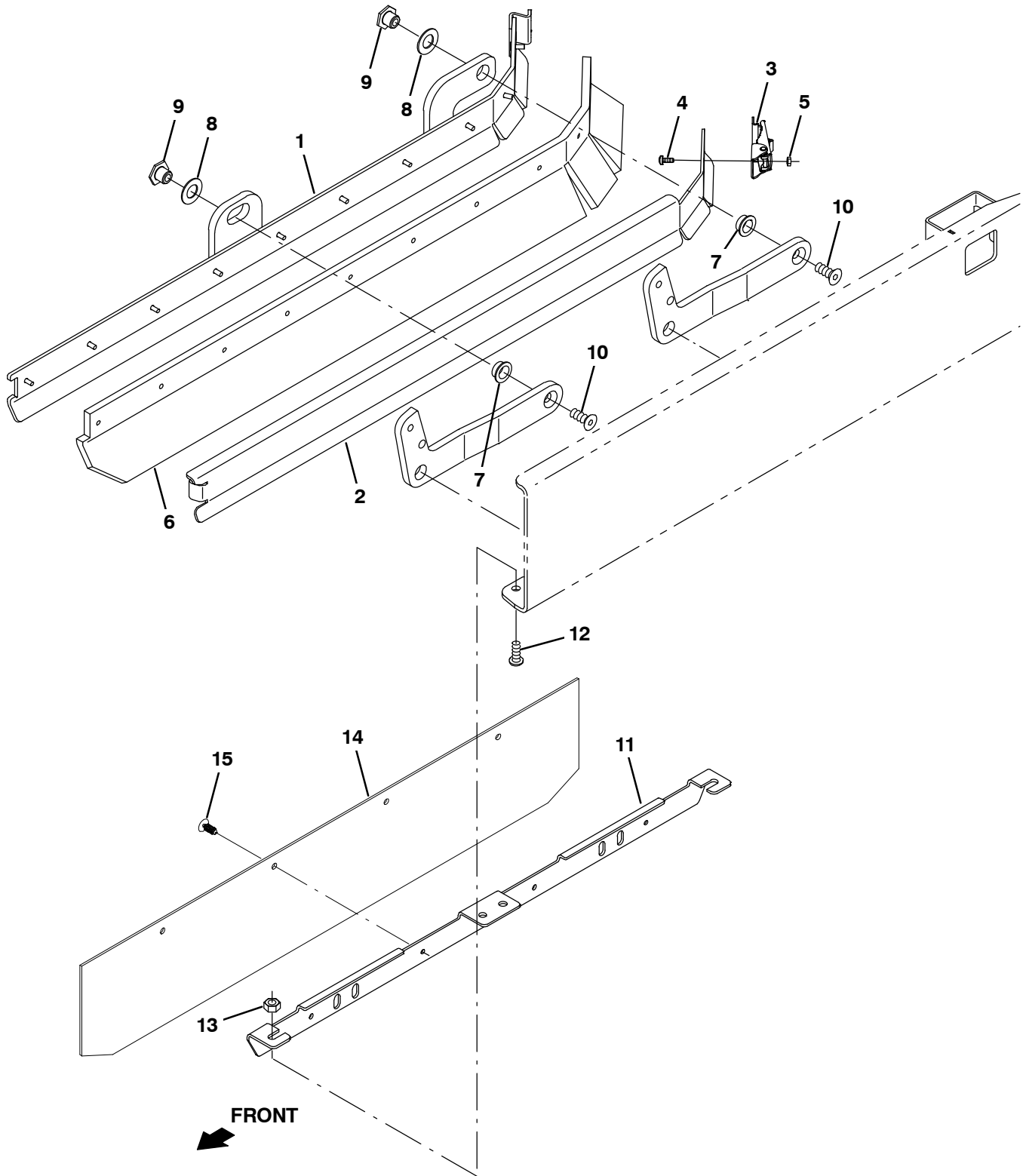


Fig. 38 - Squeegee Group, Left Side

Ref.	Part No.	Serial Number	Description	Qty.	
1	1028972	(1000-) Frame Wldt, Sqge, Lh	1	
2	1028979	(1000-) Retainer, Sqge, Side, Lh	1	
3	1222018	(1000-) Latch, Door, Yellow	1	
4	49697	(1000-) Screw, Pan, M4 X 0.7 X 10, Ss	2	
5	33932	(1000-) Nut, Hex, Lock, M4 X 0.7, NI, Ss	2	
6	1031011	(1000-) Blade, Sqge, 37.08l Linatex	1	
6	1031823	(1000-) Blade, Sqge, .38 3.55w 038.3l, Ure (Option)	1	
7	25735	(1000-) Bushing, Flng, 0.63b 0.75d 0.38l	2	
8	64425	(1000-) Washer, Thrust, 0.61b 1.25d .06, Fgl	2	
9	1022846	(1000-) Nut, T, M10 X 1.50 X 15.8od X 13.0l	2	
10	09081	(1000-) Screw, Flt, M10 X 1.5 X 25, 10.9	2	
11	1025151	(1000-) Bracket, Mtg, Skirt, Door, Brush	1	
12	393135	(1000-) Screw, Btn, M8 X 1.25 X 20, Blk	4	
13	08713	(1000-) Nut, Hex, Lock, M8 X 1.25, NI, Ss	4	
▽	14	9003057	(1000-) Shield Kit, Side, Replmt [T20]	1
▲	15	21168	(1000-) Clip, .250h, Plstc [Pine-Tree]	4

Fig. 39 – Squeegee Lift Group, Left Side

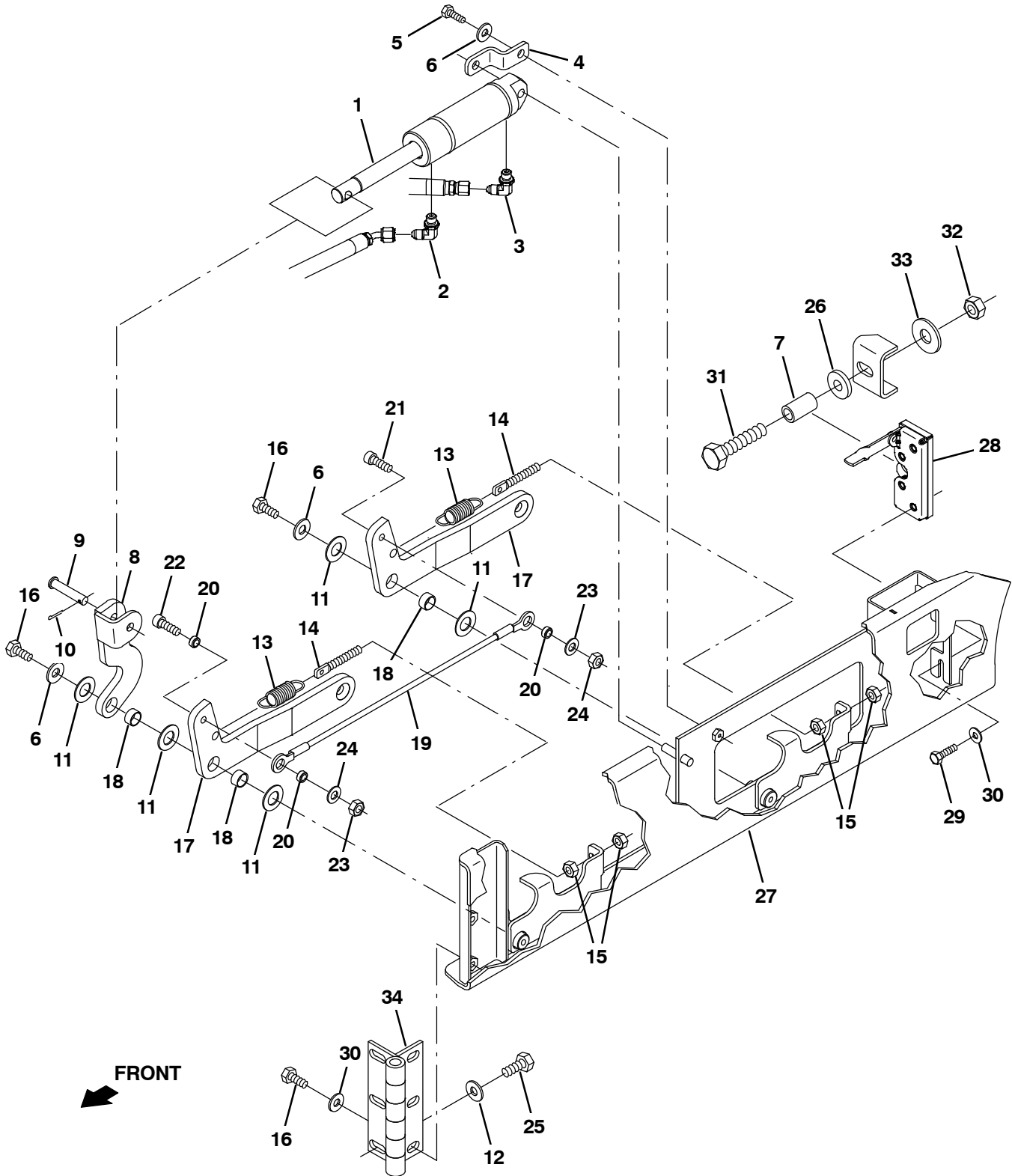


Fig. 39 – Squeegee Lift Group, Left Side

Ref.	Part No.	Serial Number	Description	Qty.
1	1038137	(1000-) Cylinder, Hyd, 1.5b 07.8l 02.80strk 2500	1
2	77097	(1000-) Fitting, Hyd, E90, Jm04/Om04	1
3	1028635	(1000-) Fitting, Hyd, Rst, Spcl	1
4	1022825	(1000-) Bracket, Mtg, Cyl	1
5	08716	(1000-) Screw, Hex, M6 X 1.00 X 20, Ss	1
6	01685	(1000-) Washer, Flat, 0.31, Ss	3
7	1039348	(1000-) Sleeve, 0.49b 0.68d 1.2l [304ss]	1
8	1022978	(1000-) Arm Wldt, Lift, Sqge, Lh	1
9	17461	(1000-) Pin, Clevis, 0.37D X 1.75L	1
10	08182	(1000-) Pin, Cotter, .125 X 1.00	1
11	64425	(1000-) Washer, Thrust, 0.61b 1.25d .06, Fgl	5
12	41187	(1000-) Washer, Flat, Belleville, .38	3
13	87816	(1000-) Spring, Extn, 0.75od X 0.09wir, 2.5l	2
14	386088	(1000-) Bolt, Eye, M08 X 1.25 X 070mm, 05.50 Eye	2
15	07786	(1000-) Nut, Hex, Std, M8 X 1.25, Ss	4
16	09740	(1000-) Screw, Hex, M8 X 1.25 X 20, Ss	5
17	1023307	(1000-) Arm, Sqge, Side, Lh	2
18	71607	(1000-) Bushing, Sleeve, 0.63b 0.72d 0.38l	3
19	81784	(1000-) Cable, Giv .13d 015.8l .50eye /.50eye	1
20	360801	(1000-) Sleeve, 0.31b 0.50d 0.3l, Ss	3
21	39308	(1000-) Screw, Soc, M8 X 1.25 X 25, 12.9	1
22	41445	(1000-) Screw, Soc, M8 X 1.25 X 35, 12.9	1
23	39349	(1000-) Washer, Flat, 0.31 Sae	2
24	08709	(1000-) Nut, Hex, Lock, M8 X 1.25, NI	2
25	09028	(1000-) Screw, Hex, M10 X 1.5 X 25, Ss	3
26	36328	(1000-) Washer, Flat, Belleville, .50	1
27	1023314	(1000-) Door Wldt, Brush, Lh	1
28	1222038	(1000-) Latch, Hook, Yellow	1
29	09007	(1000-) Screw, Hex, M6 X 1.0 X 25, Ss	2
30	41185	(1000-) Washer, Flat, Belleville, .25	5
31	379870	(1000-) Screw, Hex, M12 X 1.75 X 55, Ss	1
32	07788	(1000-) Nut, Hex, Std, M12 X 1.75, Ss	1
33	41619	(1000-) Washer, Flat, 0.56b 1.38d .11, Ss	1
34	1024576	(1000-) Hinge, .50pin .19 4.0w 06.0l 3/0.44sl	1

Fig. 40 – Solution Tank Group

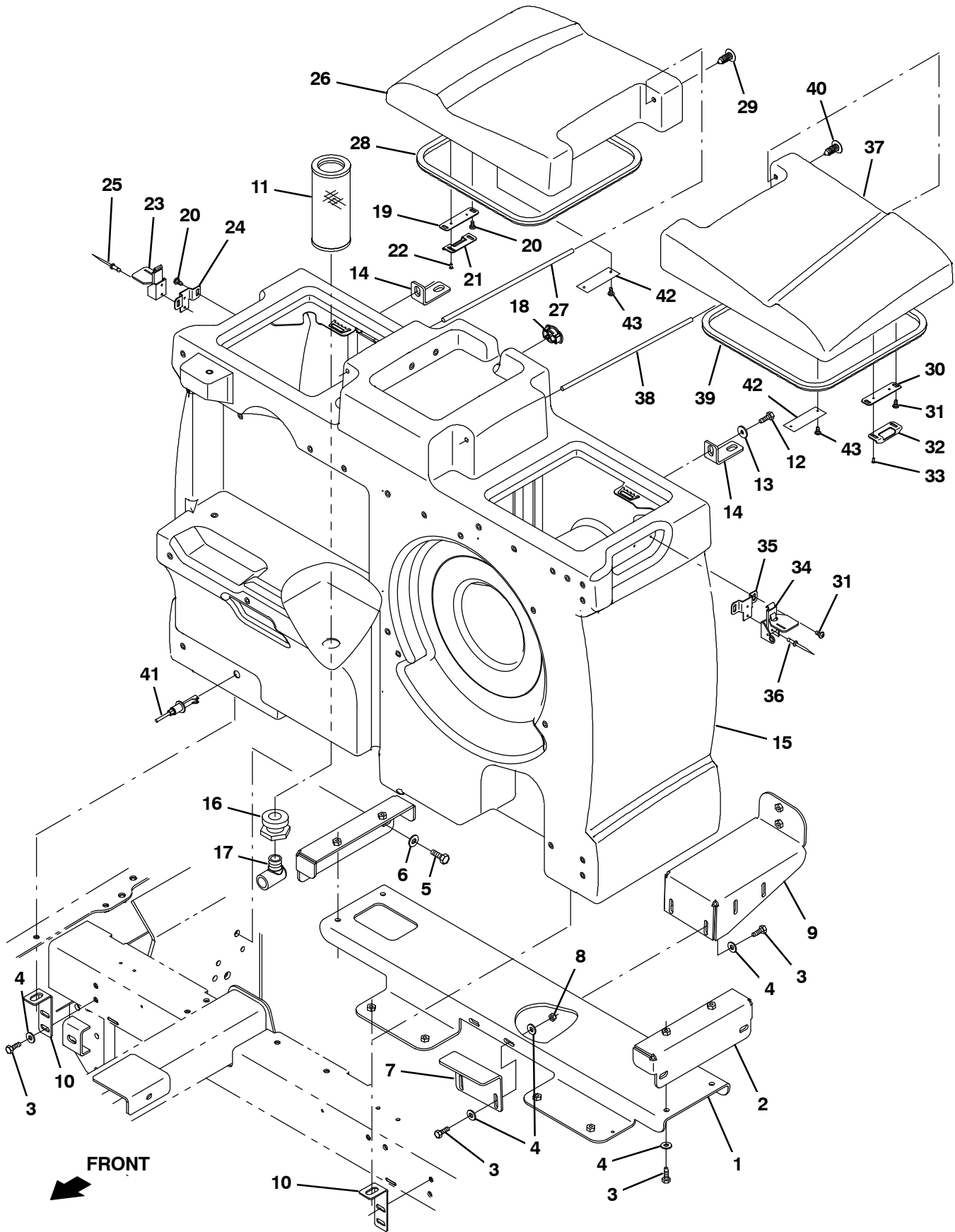


Fig. 40 - Solution Tank Group

Ref.	Part No.	Serial Number	Description	Qty.
1	1023497	(1000-) Channel, Sppt, Tank	1
2	1023493	(1000-) Bracket, Mtg, Tank	2
3	09010	(1000-) Screw, Hex, M8 X 1.25 X 25, Ss	12
4	32491	(1000-) Washer, Flat, 0.31, Std	14
5	12317	(1000-) Screw, Hex, M10 X 1.5 X 30, Ss	4
6	32492	(1000-) Washer, Flat, 0.38, Std	4
7	1023508	(1000-) Bracket, Mtg, Tank	1
8	08713	(1000-) Nut, Hex, Lock, M8 X 1.25, NI, Ss	2
9	1023510	(1000-) Bracket, Mtg, Tank	1
10	1024131	(1000-) Angle, Mtg, Stl, .12 4.2 2.0 01.4l	2
11	1027290	(1000-U01399) Filter, Soltn, 20mesh, Pm12 3.1d 02.6l	1
11	1057465	(U01400-) Filter, Soltn, 080Mesh, Pm12 3.2D 08.0L	1
12	09740	(1000-) Screw, Hex, M8 X 1.25 X 20, Ss	2
13	1017218	(1000-) Washer, Flat, 0.32b 1.00d .12, Ss	2
14	1024217	(1000-) Angle, Mtg, Stl, .19 3.1 1.8 01.4l	2
15	1027426	(1000-) Tank, Soltn, W/ Label	1
15	9002670	(1000-) Tank, Soltn, W/ Es [T20]	1
16	377349	(1000-) Fitting, Plstc, Pf12/Pf12, Bh	1
17	69785	(1000-) Fitting, Plstc, E90, Pf12/Pm12	1
18	390994	(1000-) Plug, Hole, Soltn Tank, Blk Pyu	1
▽	9003071	(1000-) Cover Kit, Tank, Soltn, Rh, Replmt, CE	1
▲▽	9005165	(1000-) Latch Kit, Cover, Soltn, Replmt[M20/T20]	1
▲▲	19 1039757	(1000-) Plate, Mtg, Latch	1
▲▲	20 382320	(1000-) Screw, Pan, Phl, 12-16 X 0.50, F/ Plstc	4
▲▲	21 1048474	(1000-) Catch, Latch, Tank Cover	1
▲▲	22 222267	(1000-) Screw, Pan, Phl, 06-20 X 0.50, Fmg/Ab	2
▲▲	23 367949	(1000-) Latch	1
▲▲	24 1048512	(1000-) Bracket, Mtg, Latch, Tank Cover	1
▲▲	25 08875	(1000-) Rivet, Blind, .125d X 0.54 X .25d, Alm	2
▲	26 1031233	(1000-) Cover, Tank, Soltn, Rh, Trimmed	1
▲	27 1047098	(1000-) Bar, Rnd, Plstc, 0.31d 12.5l	1
▲	28 1038805	(1000-) Seal, Bulb, Str, .50Hi .50W 047.2L, Adh	1
▲	29 1068277	(1000-) Plug, Hole, Rnd, 0.38 H 1.0l, Brb, Nyl	1
▽	9003070	(1000-) Cover Kit, Tank, Soltn, Lh, Replmt, Ce	1
▲▽	9005165	(1000-) Latch Kit, Cover, Soltn, Replmt[M20/T20]	1
▲▲	30 1039757	(1000-) Plate, Mtg, Latch	1
▲▲	31 382320	(1000-) Screw, Pan, Phl, 12-16 X 0.50, F/ Plstc	4
▲▲	32 1048474	(1000-) Catch, Latch, Tank Cover	1
▲▲	33 222267	(1000-) Screw, Pan, Phl, 06-20 X 0.50, Fmg/Ab	2
▲▲	34 367949	(1000-) Latch	1
▲▲	35 1048512	(1000-) Bracket, Mtg, Latch, Tank Cover	1
▲▲	36 08875	(1000-) Rivet, Blind, .125d X 0.54 X .25d, Alm	2
▲	37 1031235	(1000-) Cover, Tank, Soltn, Lh, Trimmed	1
▲	38 1047098	(1000-) Bar, Rnd, Plstc, 0.31d 12.5l	1
▲	39 1038805	(1000-) Seal, Bulb, Str, .50Hi .50W 047.2L, Adh	1
▲	40 1068277	(1000-) Plug, Hole, Rnd, 0.38 H 1.0l, Brb, Nyl	1
	41 385685	(1000-) Sensor, Level, Liq, 14vdc 01a .62-11	1
	42 1017101	(1000-) Plate, Label, Soltn Tank (ec-H20 only)	2
	43 360973	(1000-) Screw, Pan, 12-16 X 0.50, F/ Plstc (ec-H20 only)	4

Fig. 41 – Solution Tank Drain Group

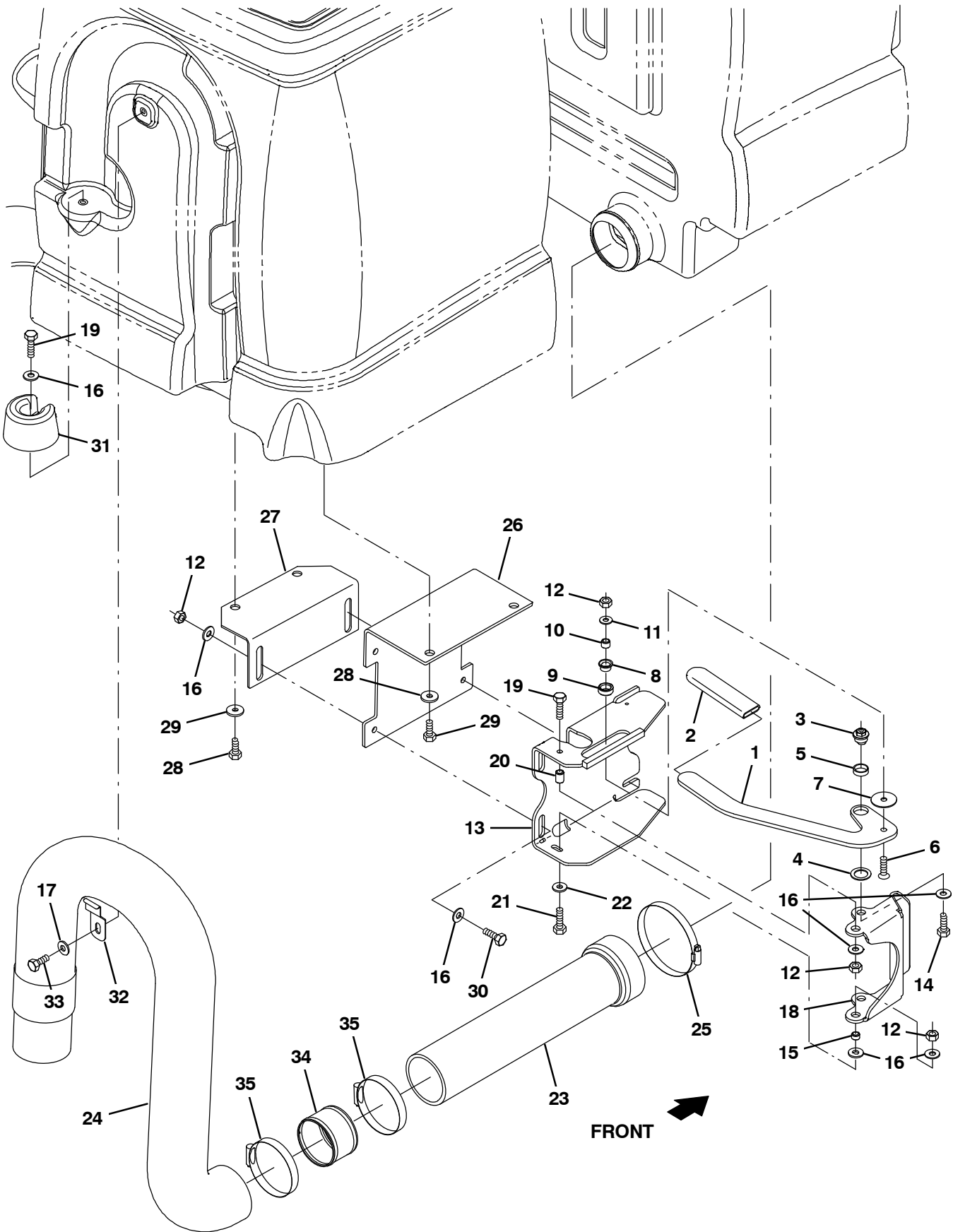


Fig. 41 – Solution Tank Drain Group

Ref.	Part No.	Serial Number	Description	Qty.
1	1025092	(1000–) Handle, Valve, Pinch, Rh	1
2	1023502	(1000–) Grip, Handle	1
3	1024599	(1000–) Bushing, Eccentric, Adj	1
4	1026051	(1000–) Washer, Flat, 0.79b 1.18d .06, Nyl	1
5	74090	(1000–) Bushing, Sleeve, 0.75b 0.88d 0.25l	1
6	79506	(1000–) Screw, Flt, M8 X 1.25 X 30, Ss	1
7	1028701	(1000–) Washer, Thrust, 0.34b 1.50d .06	1
8	15648	(1000–) Bushing, Flng, 0.50b 0.59d 0.38l	1
9	1028691	(1000–) Roller, Brg	1
10	1028690	(1000–) Tube, 0.50d 0.32b 00.4l, Ss	1
11	39349	(1000–) Washer, Flat, 0.31, Sae	1
12	08713	(1000–) Nut, Hex, Lock, M8 X 1.25, NI, Ss	7
13	1042003	(1000–) Mount Wldt, Valve, Pinch, Rh	1
14	39277	(1000–) Screw, Hex, M8 X 1.25 X 25, 8.8	1
15	222516	(1000–) Sleeve, P/M, 0.31b 0.50d 0.3l [430ss]	1
16	32491	(1000–) Washer, Flat, 0.31, Std	10
17	01685	(1000–) Washer, Flat, 0.38b 0.88d .08, Ss	1
18	1024535	(1000–) Arm, Pinch	1
19	06955	(1000–) Screw, Hex, M8 X 1.25 X 35, 8.8	2
20	80395	(1000–) Sleeve, P/M, 0.31b 0.50d 0.7l [430ss]	1
21	76570	(1000–) Screw, Hex, M8 X 1.25 X 30, 8.8	1
22	41186	(1000–) Washer, Flat, Belleville, .31	1
23	9003793	(1000–) Tube Kit, Tank, Soltn, Replmt	1
24	1019424	(1000–) Hose, Drain, 3.00id X 48.0l	1
25	23498	(1000–) Clamp, Hose, Wormdrive, 3.56–4.50d, .50w	1
26	1025449	(1000–) Angle, Mtg, Valve	2
27	1025452	(1000–) Angle, Mtg, Stl, .12 3.7 3.4 09.1l	2
28	09740	(1000–) Screw, Hex, M8 X 1.25 X 20, Ss	4
29	1017218	(1000–) Washer, Flat, 0.32b 1.00d .12, Ss	4
30	09010	(1000–) Screw, Hex, M8 X 1.25 X 25, Ss	4
31	1022137	(1000–) Plug, Hose, Pyu	1
32	1025480	(1000–) Bracket, Retaining, Hose	1
33	15675	(1000–) Screw, Hx, M8 X 1.25 X 16, Ss	1
34	1020744	(1000–) Tube, Rnd, 3.00d 2.90b 02.0l, Ss	1
35	43555	(1000–) Clamp, Hose, Wormdrive, 2.50–3.50d, .50w	2

Fig. 42 – Solution Control Group (1000–U01399)

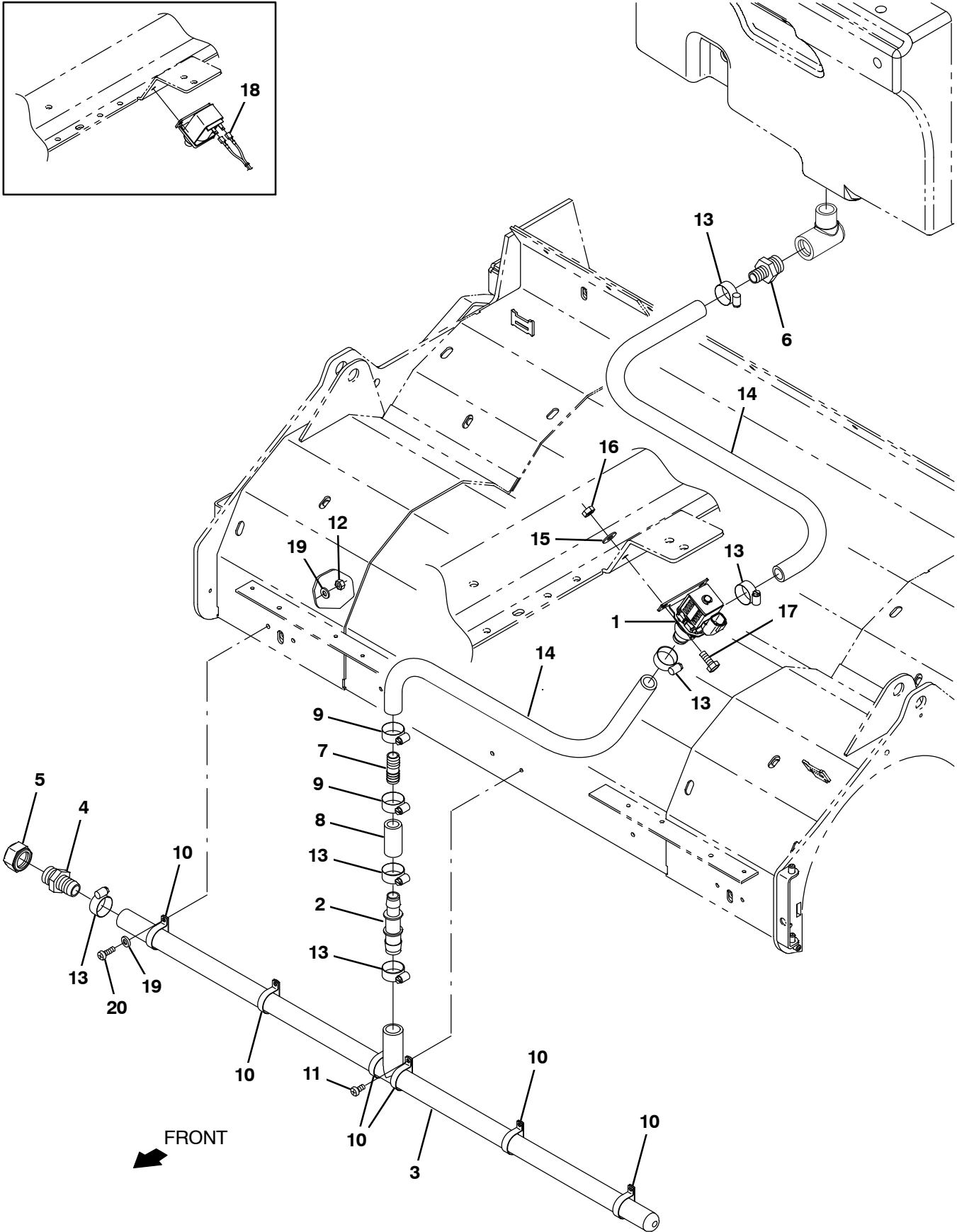
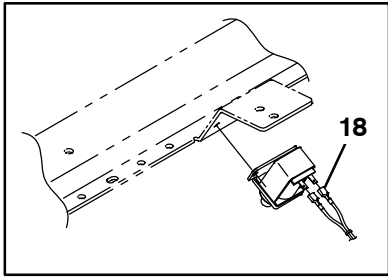


Fig. 42 - Solution Control Group (1000-U01399)

Ref.	Part No.	Serial Number	Description	Qty.
1	1076692	(1000-U01399)	Valve Assy, Water, Solenoid, 12vdc	1
2	363543	(1000-U01399)	Fitting, Plstc, Str, Bm10/Bm12	1
3	1036997	(1000-U01399)	Manifold, Bar, Spray, 37.5inch	1
4	79273-2	(1000-U01399)	Fitting, Plstc, Str, Bm12/Pm12	1
5	1039064	(1000-U01399)	Fitting, Plstc, Cap, Pf12 Hex	1
6	365095	(1000-U01399)	Fitting, Plstc, Str, Bm10/Pm12	1
7	365164	(1000-U01399)	Fitting, Plstc, Str, Bm10/Bm10	1
8	1015033	(1000-U01399)	Hose, Afmkt, Pvc, Brd, 0.62id, 01ft, Clr	1
9	63810	(1000-U01399)	Clamp, Hose, Wormdrive, 0.56-1.06d, .56w	2
10	50544	(1000-U01399)	Clamp, Cable, Ss, 1.12d X 0.38w, 1h	6
11	09200	(1000-U01399)	Screw, Pan, M5 X 0.8 X 12, Ss	6
12	09739	(1000-U01399)	Nut, Hex, Lock, M5 X 0.8, NI, Ss	6
13	63810	(1000-U01399)	Clamp, Hose, Wormdrive, 0.56-1.06d, .56w	8
14	1015032	(1000-U01399)	Hose, Afmkt, Pvc, Brd, 0.62id, 08ft, Clr	1
15	01684	(1000-U01399)	Washer, Flat, 0.25, Ss	2
16	08712	(1000-U01399)	Nut, Hex, Lock, M6 X 1.0, Ss, NI	2
17	08716	(1000-U01399)	Screw, Hex, M6 X 1.0 X 20, Ss	2
18	1075394	(1000-1097)	Harness, Ele, Adaptor [2f, Dt To Faston]	1
19	01683	(1000-U01399)	Washer, Flat, 10, Ss	4
20	24196	(1000-U01399)	Screw, Pan, Phl, M5 X 0.80 X 20, Ss	2

Fig. 43 – Solution Control Group, Cylindrical Scrub Head (U01400-)

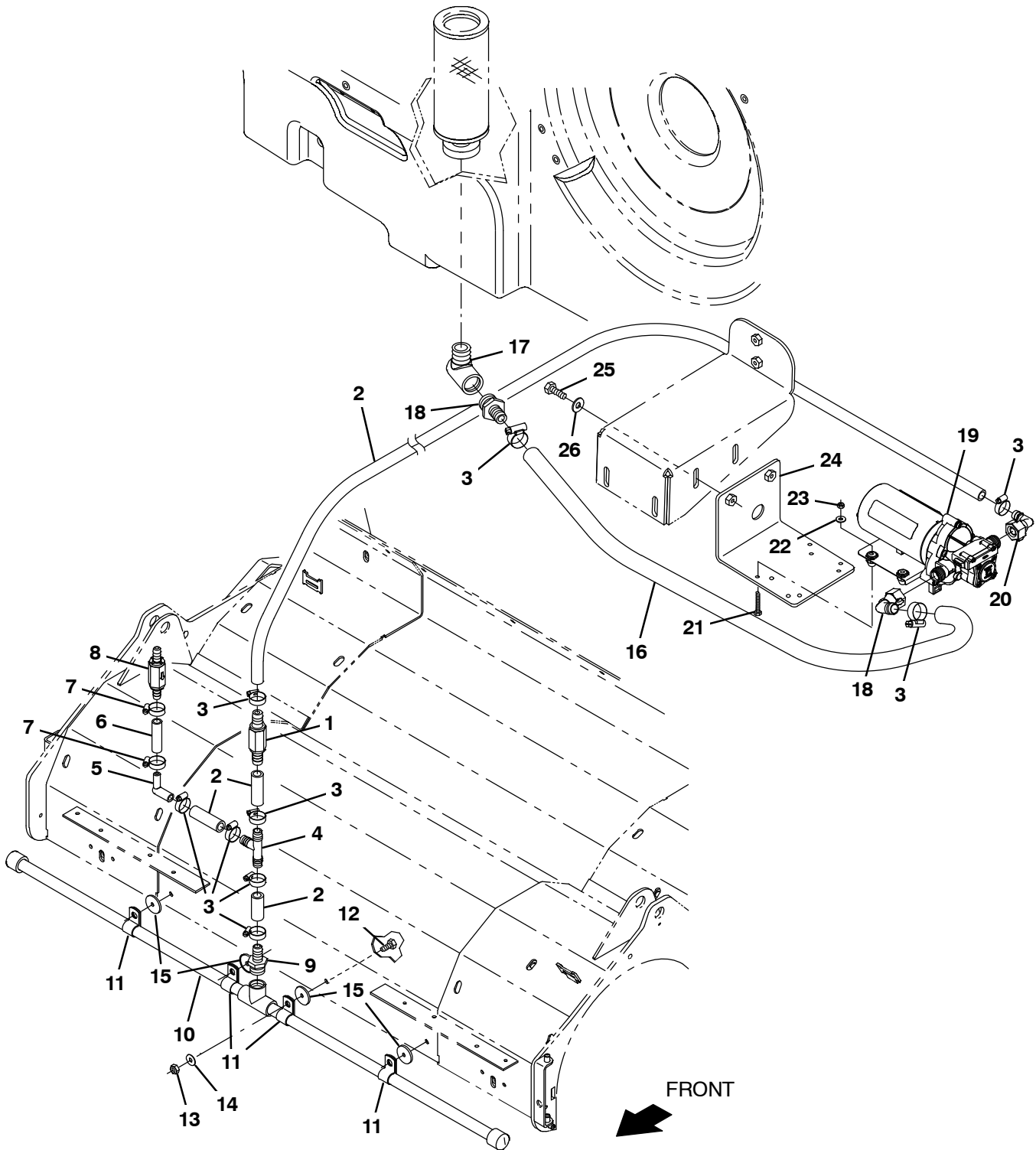


Fig. 43 - Solution Control Group, Cylindrical Scrub Head (U01400-)

Ref.	Part No.	Serial Number	Description	Qty.
1	1251530	(U01400-)	Valve, Check, 1.0psi, Bm08/Bm08	1
2	1011412	(U01400-)	Hose, Afmkt, Pvc, Brd, 0.50id, 08ft, Clr	1
3	54333	(U01400-)	Clamp, Hose, Wormdrive, 0.31-0.88d, .31w	10
4	63245-1	(U01400-)	Fitting, Plstc, Tee, Bm08/Bm08/Bm08	1
5	222376	(U01400-)	Fitting, Plstc, E90, Bm06/Bm08	1
6	1014971	(U01400-)	Hose, Afmkt, Pvc, Brd, 0.38id, 01ft, Clr	1
7	43844	(U01400-)	Clamp, Hose, Wormdrive, 0.25-0.62d, .31w	1
8	1253873	(U01400-)	Valve, Vent, Bm06/Bm06	1
9	79273-4	(U01400-)	Fitting, Plstc, Str, Bm08/Pm08	1
10	1076854	(U01400-)	Spray Manifold Assy [M20/T20]	1
11	82829	(U01400-)	Clamp, Cable, Stl, 0.63d X 0.75w, 1hole	4
12	08716	(U01400-)	Screw, Hex, M6 X 1.00 X 20, Ss	4
13	08708	(U01400-)	Nut, Hex, Lock, M6 X 1.00, NI	4
14	01684	(U01400-)	Washer, Flat, 0.27b 0.69d .05, Ss	4
15	386063	(U01400-)	Washer, Flat, 0.25b 1.12d .12, Ss	4
16	1015032	(U01400-)	Hose, Afmkt, Pvc, Brd, 0.62id, 08ft, Clr	1
17	365095	(U01400-)	Fitting, Plstc, Str, Bm10/Pm12	1
18	1251921	(U01400-)	Fitting, Plstc, E90, Bm10/Pf08	1
19	1253561	(U01400-)	Pump, Soltn, Ele, 12v, 3.6 Gpm	1
20	1018499	(U01400-)	Fitting, Plstc, E90, Bm08/Pf08s, Swivel	1
21	1228033	(U01400-)	Screw, Hex, M5 X 0.80 X 30, Ss	4
22	19066	(U01400-)	Washer, Flat, 0.25b 0.56d .05, Pl, 10	4
23	06549	(U01400-)	Nut, Hex, M5 X 0.80 X 16, 8.8	4
24	1255166	(U01400-)	Bracket Wldt, Mtg, Pump [T20]	1
25	09740	(U01400-)	Screw, Hex, M8 X 1.25 X 20, Ss	2
26	32491	(U01400-)	Washer, Flat, 0.31, Std	2

Fig. 44 – Solution Control Group, Disk Scrub Head (1000-U01399)

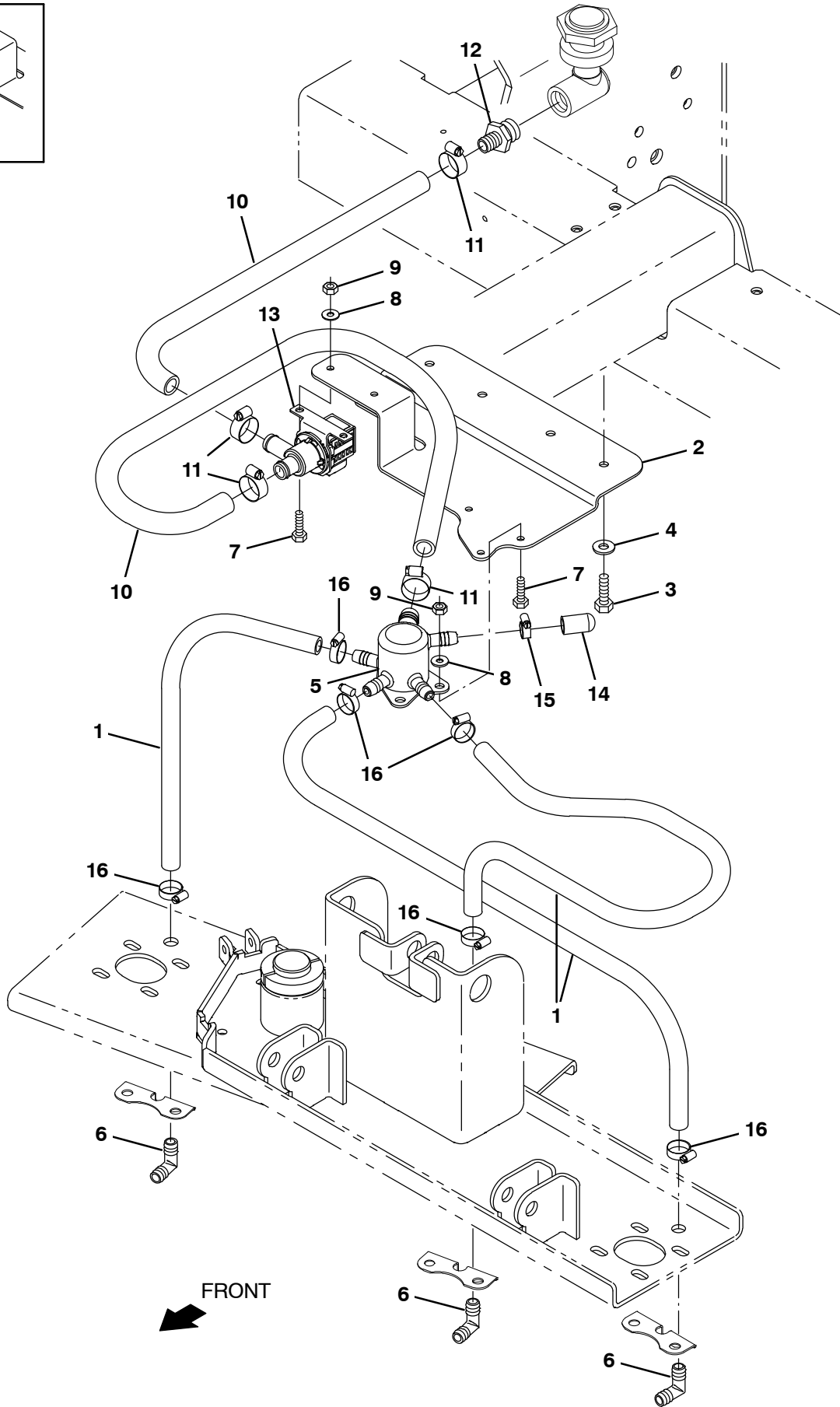
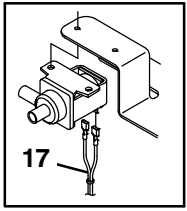


Fig. 44 – Solution Control Group, Disk Scrub Head (1000–U01399)

Ref.	Part No.	Serial Number	Description	Qty.
1	1006401	(1000–U01399)	Hose, Afmkt, Pvc, Brd 0.50id 03ft	3
2	1042046	(1000–U01399)	Bracket, Valve, Water	1
3	09010	(1000–U01399)	Screw, Hex, M8 X 1.25 X 25, Ss	2
4	32491	(1000–U01399)	Washer, Flat, 0.31, Std	2
5	1032701	(1000–U01399)	Manifold Assy, Cntrl, Soltn	1
6	63987–1	(1000–U01399)	Fitting, Plstc, E90, Bm08/Bm08	3
7	08716	(1000–U01399)	Screw, Hex, M6 X 1.0 X 20, Ss	5
8	01684	(1000–U01399)	Washer, Flat, 0.25, Ss	5
9	08712	(1000–U01399)	Nut, Hex, Lock, M6 X 1.00, Ss, NI	5
10	1015032	(1000–U01399)	Hose, Afmkt, Pvc, Brd 0.62id 08ft	1
11	63810	(1000–U01399)	Clamp, Hose, Wormdrive, 0.56–1.06d, .56w	4
12	365095	(1000–U01399)	Fitting, Plstc, Str, Bm10/Pm12	1
13	1076692	(1000–U01399)	Valve Assy, Water, Solenoid, 12vdc	1
14	20807	(1000–U01399)	Cap, Rbr, 0.50id 1.18l Blk	1
15	43844	(1000–U01399)	Clamp, Hose, Wormdrive, 0.25–0.62d, .31w	1
16	54333	(1000–U01399)	Clamp, Hose, Wormdrive, 0.31–0.88d, .31w	6
17	1075394	(1000–1097)	Harness, Ele, Adaptor [2f, Dt To Faston]	1

Fig. 45 – Solution Control Group, Disk Scrub Head (U01400-)

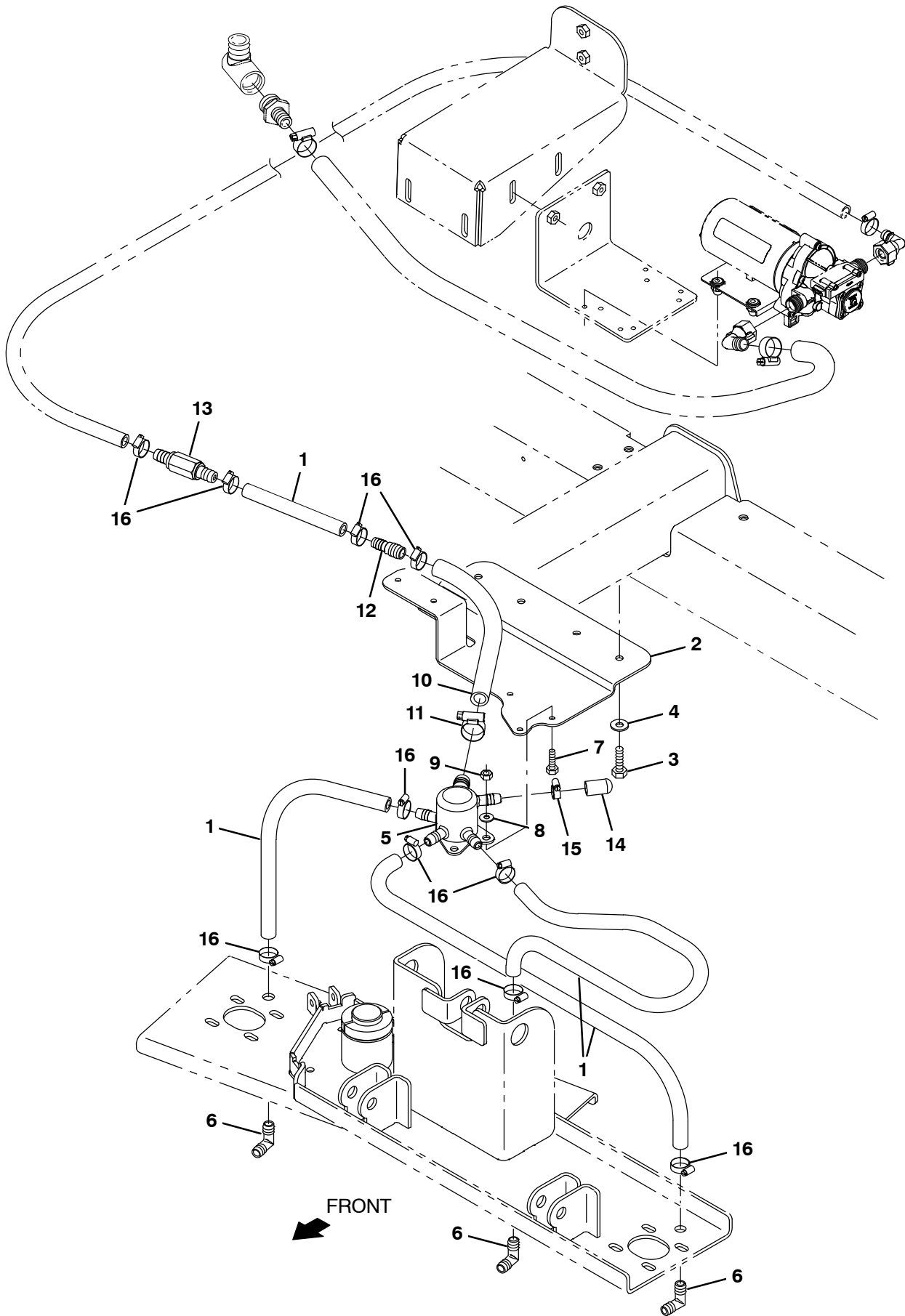


Fig. 44 - Solution Control Group, Disk Scrub Head (U01400-)

Ref.	Part No.	Serial Number	Description	Qty.
1	1006401	(U01400-)	Hose, Afmkt, Pvc, Brd 0.50id 03ft	3
2	1042046	(U01400-)	Bracket, Valve, Water	1
3	09010	(U01400-)	Screw, Hex, M8 X 1.25 X 25, Ss	2
4	32491	(U01400-)	Washer, Flat, 0.31, Std	2
5	1032701	(U01400-)	Manifold Assy, Cntrl, Soltn	1
6	63987-1	(U01400-)	Fitting, Plstc, E90, Bm08/Bm08	3
7	08716	(U01400-)	Screw, Hex, M6 X 1.0 X 20, Ss	5
8	01684	(U01400-)	Washer, Flat, 0.25, Ss	5
9	08712	(U01400-)	Nut, Hex, Lock, M6 X 1.00, Ss, NI	5
10	1016559	(U01400-)	Hose, Afmkt, Pvc, Brd 0.62id 01ft	1
11	63810	(U01400-)	Clamp, Hose, Wormdrive, 0.56-1.06d, .56w	1
12	1257134	(U01400-)	Fitting, Plstc, Str, Bm08/Bm10, Nyl	1
13	1251530	(U01400-)	Valve, Check, 1.0psi, Bm08/Bm08	1
14	20807	(U01400-)	Cap, Rbr, 0.50id 1.18l Blk	1
15	43844	(U01400-)	Clamp, Hose, Wormdrive, 0.25-0.62d, .31w	1
16	54333	(U01400-)	Clamp, Hose, Wormdrive, 0.31-0.88d, .31w	10

Fig. 46 - Recovery Tank Group

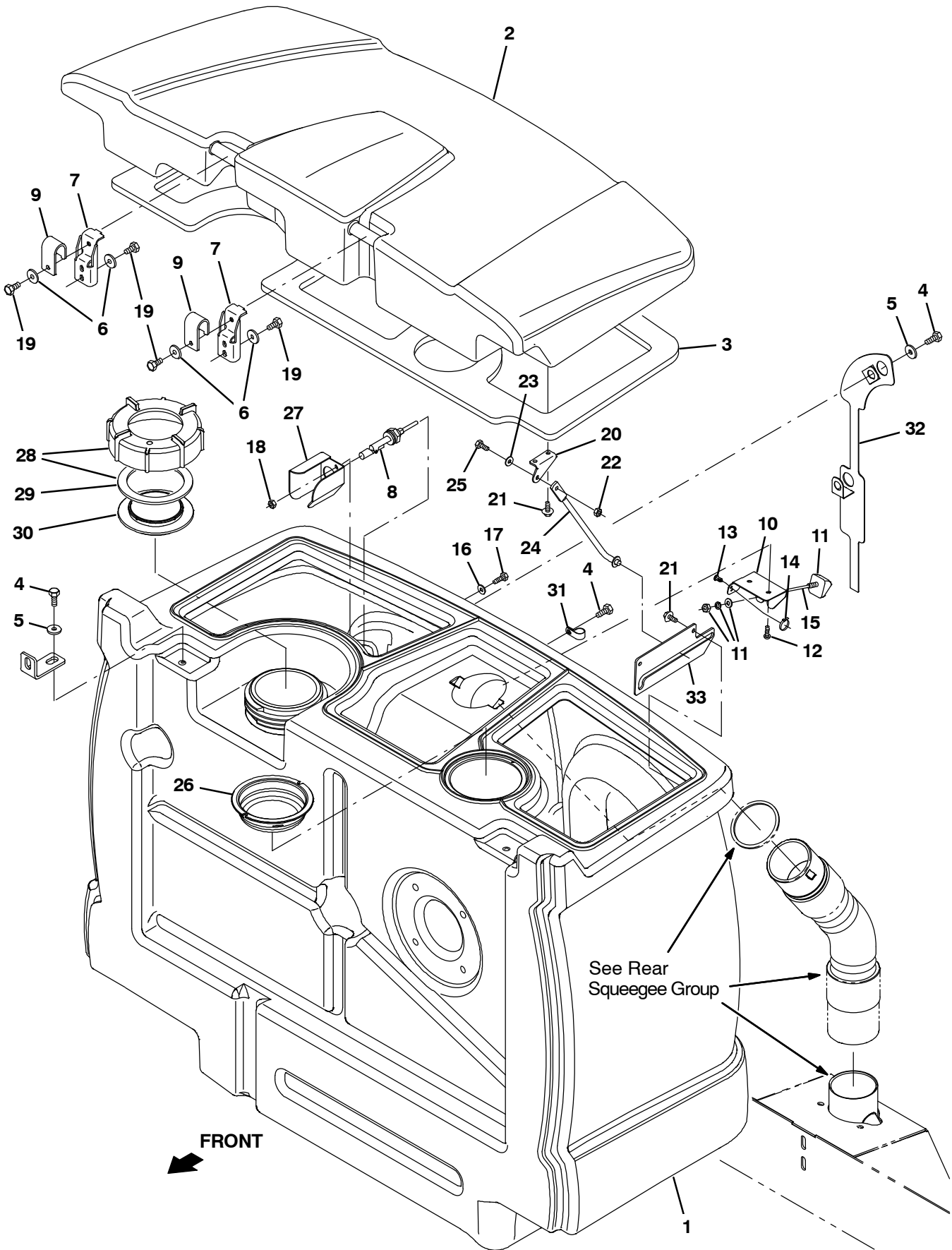


Fig. 46 - Recovery Tank Group

Ref.	Part No.	Serial Number	Description	Qty.
	1	1026316	(1000-) Tank, Recvy, Trimmed	1
▽	2	9003072	(1000-) Cover Kit, Tank, Recvy, Replmt [T20]	1
▲	3	1025562	(1000-) Gasket, Tank, Recvy	1
	4	09740	(1000-) Screw, Hex, M8 X 1.25 X 20, Ss	5
	5	1017218	(1000-) Washer, Flat, 0.32b 1.00d .12, Ss	4
	6	32491	(1000-) Washer, Flat, 0.31, Std	6
	7	1039072	(1000-) Bracket, Sppt, Cover, Tank, Recvy	1
	8	385685	(1000-) Sensor, Level, Liq, 14vdc 01a .62-11	1
	9	1039049	(1000-) Bracket, Mtg, Cover, Recvy Tank	1
	10	1225921	(1000-) Bracket, Mtg, Camera [T20] (PRO PANEL ONLY)	1
	11	1218851	(1000-) Camera, Color, Fixed (PRO PANEL ONLY)	1
	12	382320	(1000-) Screw, Pan, Phl, 12-16 X 0.50, F/ Plstc (PRO PANEL ONLY)	2
	13	1071085	(1000-) Clip, Tie, 0.25d, Plstc (PRO PANEL ONLY)	1
	14	763114	(1000-) Tie, Cable, 11.3l, 2.75d Max (PRO PANEL ONLY)	1
	15	1224979	(1000-) Cable, Camera, 236.2l [Hvs] (PRO PANEL ONLY)	1
	16	76426	(1000-) Washer, Sealing, 0.28b 0.75d Ss, Neo	2
	17	09007	(1000-) Screw, Hex, M6 X 1.00 X 25, Ss	2
	18	08712	(1000-) Nut, Hex, Lock, M6 X 1.00, Ss, NI	2
	19	16735	(1000-) Screw, Hex, M8 X 1.25 X 16, 8.8	6
	20	1025619	(1000-) Bracket, Mtg, Prop Rod	1
	21	1046798	(1000-) Screw, Hex, .25-10 X 0.75, Fmg/a, Ss	4
	22	08712	(1000-) Nut, Hex, Lock, M6 X 1.00, Ss, NI	1
	23	01684	(1000-) Washer, Flat, 0.25, Ss	1
	24	54615	(1000-) Arm Wldt, Safety, Sppt, Seat, .38d 10.1l	1
	25	08716	(1000-) Screw, Hex, M6 X 1.0 X 20, Ss	1
	26	1222035	(1000-) Screen, Recovery, Yellow	1
	27	1039697	(1000-) Guard Wldt, Switch, Float	1
▽	28	24358	(1000-) Cap Assy, Tank, Drain	1
▲	29	1031699	(1000-) Gasket, Lid	1
	30	86636	(1000-) Cover, Tank	1
	31	67767	(1000-) Clamp, Cable, Stl, 0.69d X 0.62w, 1h	1
	32	1030280	(1000-) Shield Wldt, Switch, Float	1
	33	1025620	(1000-) Plate, Mtg, Prop Rod	1

Fig. 47 - Recovery Tank Drain Group

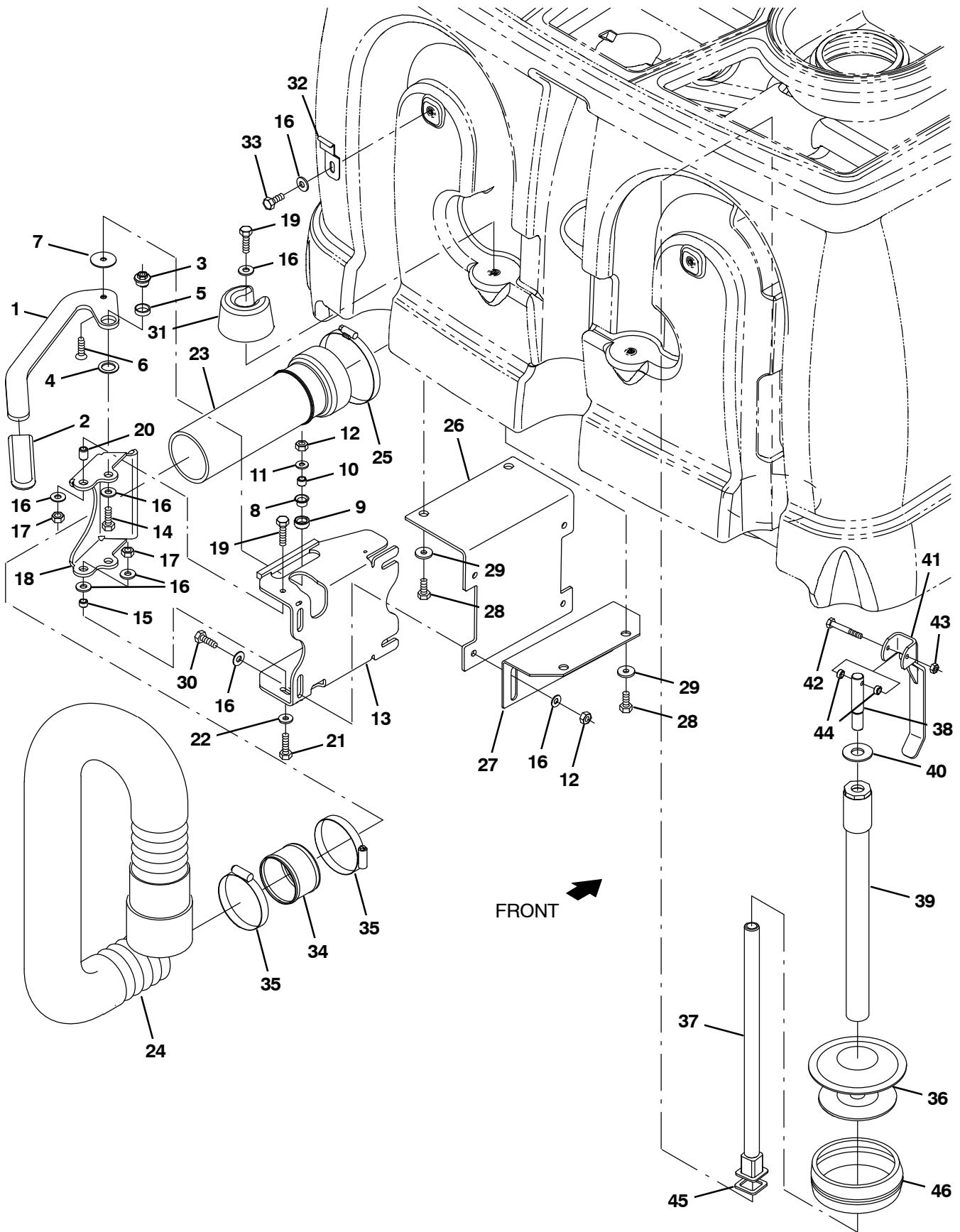


Fig. 47 - Recovery Tank Drain Group

Ref.	Part No.	Serial Number	Description	Qty.
1	1026142	(1000-) Handle, Valve, Pinch, Lh	1
2	1023502	(1000-) Grip, Handle	1
3	1024599	(1000-) Bushing, Eccentric, Adj	1
4	1026051	(1000-) Washer, Flat, 0.79b 1.18d .06, Nyl	1
5	74090	(1000-) Bushing, Sleeve, 0.75b 0.88d 0.25l	1
6	79506	(1000-) Screw, Flt, M8 X 1.25 X 30, Ss	1
7	1028701	(1000-) Washer, Thrust, 0.34b 1.50d .06	1
8	15648	(1000-) Bushing, Flng, 0.50b 0.59d 0.38l	1
9	1028691	(1000-) Roller, Brg	1
10	1028690	(1000-) Tube, 0.50d 0.32b 00.4l, Ss	1
11	39349	(1000-) Washer, Flat, 0.31, Sae	1
12	08713	(1000-) Nut, Hex, Lock, M8 X 1.25, NI, Ss	9
13	1042010	(1000-) Mount Wldt, Valve, Pinch, Lh	1
14	39277	(1000-) Screw, Hex, M8 X 1.25 X 25, 8.8	1
15	222516	(1000-) Sleeve, P/M, 0.31b 0.50d 0.3l [430ss]	1
16	32491	(1000-) Washer, Flat, 0.31, Std	10
17	08713	(1000-) Nut, Hex, Lock, M8 X 1.25, NI, Ss	3
18	1024535	(1000-) Arm, Pinch	1
19	06955	(1000-) Screw, Hex, M8 X 1.25 X 35, 8.8	2
20	80395	(1000-) Sleeve, P/M, 0.31b 0.50d 0.7l [430ss]	1
21	76570	(1000-) Screw, Hex, M8 X 1.25 X 30, 8.8	1
22	41186	(1000-) Washer, Flat, Belleville, .31	1
23	9003794	(1000-) Tube Kit, Tank, Recvy, Replmt	1
24	1019424	(1000-) Hose, Drain, 3.00id X 48.0l	1
25	23498	(1000-) Clamp, Hose, Wormdrive, 3.56-4.50d, .50w	1
26	1025449	(1000-) Angle, Mtg, Valve	2
27	1025452	(1000-) Angle, Mtg, Stl, .12 3.7 3.4 09.1l	2
28	09740	(1000-) Screw, Hex, M8 X 1.25 X 20, Ss	4
29	1017218	(1000-) Washer, Flat, 0.32b 1.00d .12, Ss	4
30	09010	(1000-) Screw, Hex, M8 X 1.25 X 25, Ss	4
31	1022137	(1000-) Plug, Hose, Pyu	1
32	1025480	(1000-) Bracket, Retaining, Hose	1
33	15675	(1000-) Screw, Hex, M8 X 1.25 X 16, Ss	1
34	1020744	(1000-) Tube, Rnd, 3.00d 2.90b 02.0l, Ss	1
35	43555	(1000-) Clamp, Hose, Wormdrive, 2.50-3.50d, .50w	2
▽	9003313	(1000-) Plug Kit, Drain, Recvy, Ci [M20 & T20]	1
▲	36 1022370	(1000-) Plug, Drain, Expandable, 4.75-6.00	1
▲	37 1028328	(1000-) Tube Wldt, Plug, Drain	1
▲	38 1028173	(1000-) Pin, Lift, Drain	1
▲	39 1072885	(1000-) Tube Assy, Plug, Drain	1
▲	40 1028522	(1000-) Washer, Flat, .78b 1.75d .18, Ss	1
▲	41 1028211	(1000-) Handle Wldt, Drain	1
▲	42 58979	(1000-) Screw, Hex, M6 X 1.0 X 55, Ss	1
▲	43 08712	(1000-) Nut, Hex, Lock, M6 X 1.0, Ss, NI	1
▲	44 360801	(1000-) Sleeve, 0.31b 0.50d 0.3l, Ss	2
▲	45 1035044	(1000-) Seal, Shaft, Drain Plug	1
▲	46 1039652	(1000-) Seal, Plug, Drain, Nitrile	1

Fig. 48 - Vacuum Fan Group, Scrubbing

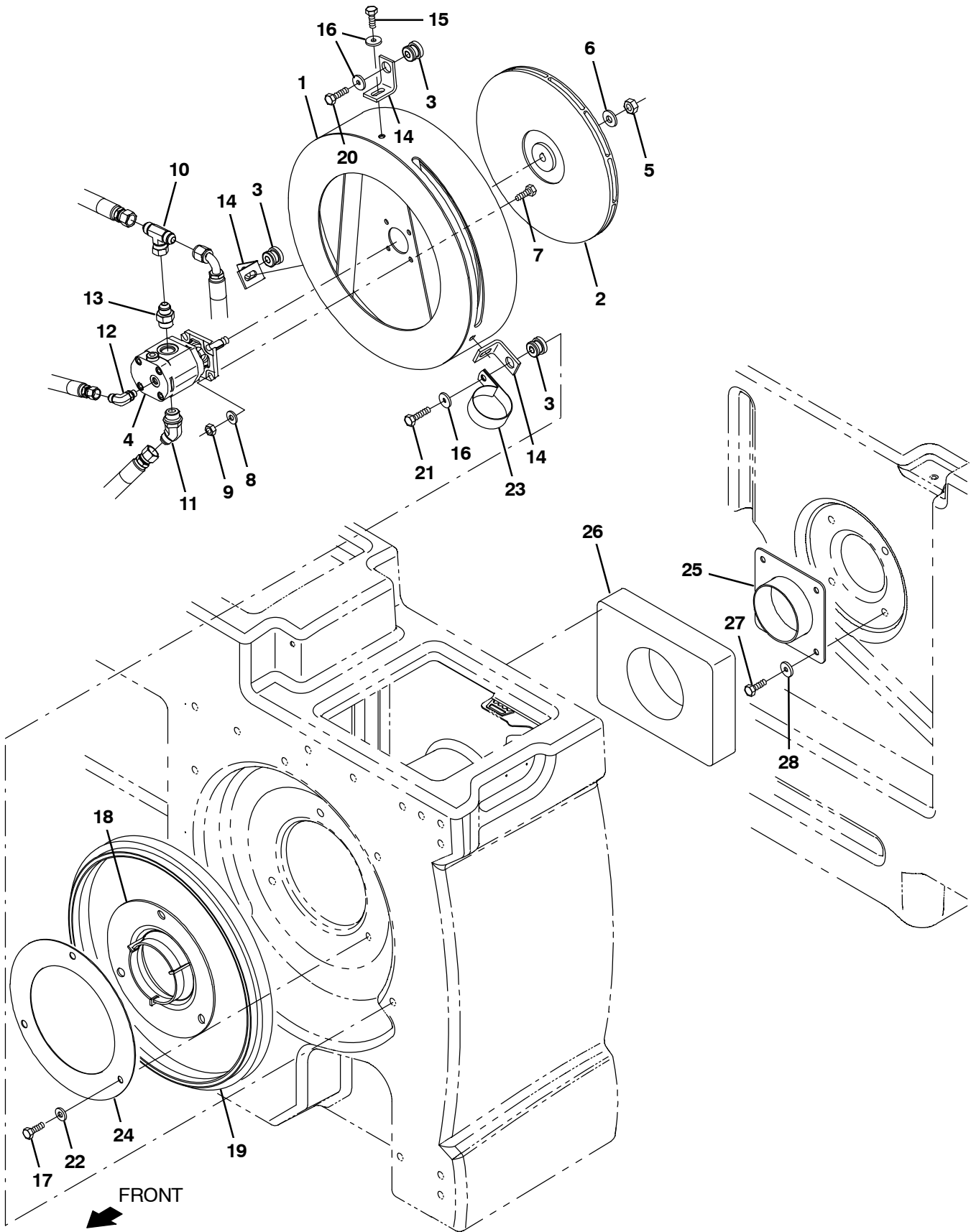
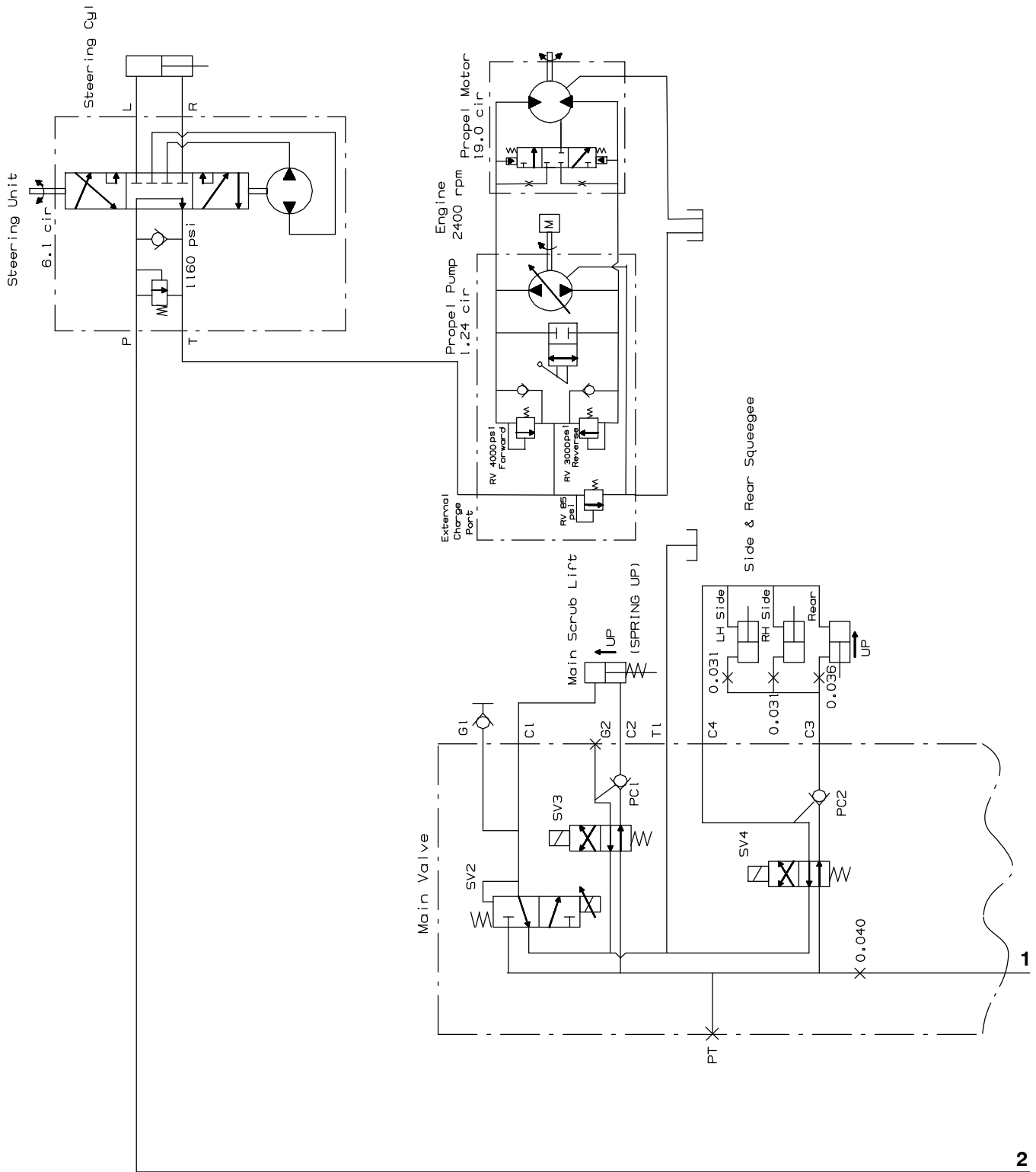


Fig. 48 - Vacuum Fan Group, Scrubbing

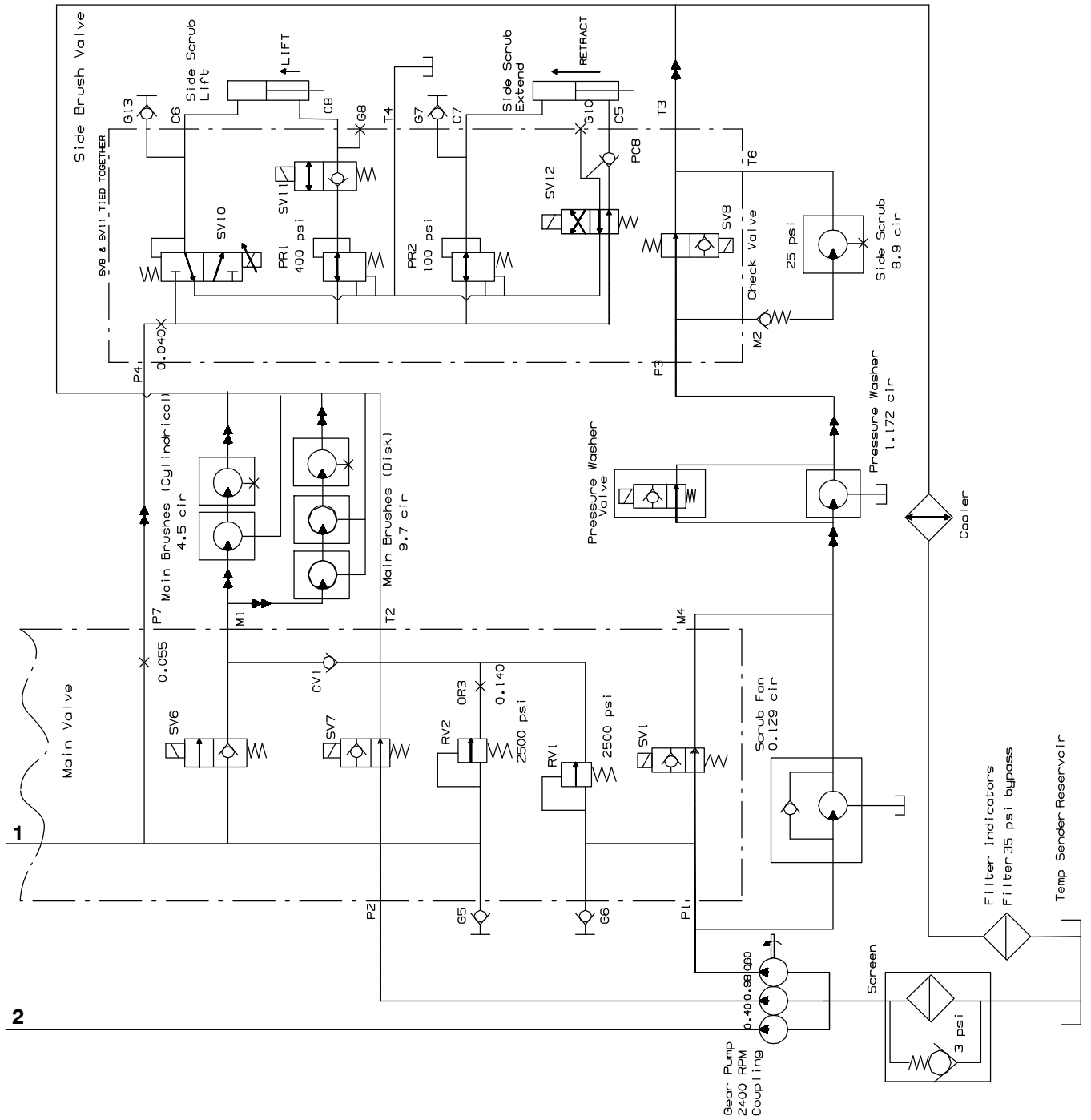
Ref.	Part No.	Serial Number	Description	Qty.
▽	9016241	(1000-) Fan Kit, Scb, Replmt [M20/T20/M30]	1
▲	1 1068611	(1000-) Plate Wldt, Mtg, Fan	1
▲	2 1062033	(1000-) Impeller, 11.81d X 0.500b	1
▲	3 54274	(1000-) Isolator, Vib, Bshg, 1.1d 0.6l .4b 0.78h	3
▲▽	9016242	(1000-) Motor Kit, Replmt [M20/T20/M30]	1
▲▲	4 1076027	(1000-) Motor, Hyd, Gear, Ext 0.17 Lh 3000	1
▲▲	5 07788	(1000-) Nut, Hex, Std, M12 X 1.75, Ss	1
▲▲	6 36328	(1000-) Washer, Flat, Belleville, .50	1
▲▲	7 09010	(1000-) Screw, Hex, M8 X 1.25 X 25, Ss	4
▲▲	8 01685	(1000-) Washer, Flat, 0.38b 0.88d .08, Ss	4
▲▲	9 08713	(1000-) Nut, Hex, Lock, M8 X 1.25, NI, Ss	4
▲▲	10 76315	(1000-) Fitting, Hyd, Tee, Jf08/Jm08/Jm08, Br	1
▲▲	11 47513	(1000-) Fitting, Hyd, E45, Jm08/Om10	1
▲▲	12 77098	(1000-) Fitting, Hyd, E90, Jm06/Om04	1
▲▲	13 56692	(1000-) Fitting, Hyd, Str, Jm08/Om10	1
▲	14 1068644	(1000-) Angle, Sppt, Fan	3
▲	15 39277	(1000-) Screw, Hex, M8 X 1.25 X 25, 8.8	3
▲	16 1017218	(1000-) Washer, Flat, 0.32b 1.00d .12, Ss	6
▲	17 09740	(1000-) Screw, Hex, M8 X 1.25 X 20, Ss	3
▲	18 1059100	(1000-) Housing, Fan, Radial Discharge, Sq Inlet	1
▲	19 1031617	(1000-) Seal, Afmkt, Bulb, Str, .75d F/07ga 08ft	1
▲	20 09011	(1000-) Screw, Hex, M8 X 1.25 X 30, Ss	2
▲	21 09023	(1000-) Screw, Hex, M8 X 1.25 X 35, FI, Ss	1
▲	22 01685	(1000-) Washer, Flat, 0.38b 0.88d .08, Ss	3
	23 70157	(1000-) Clamp, Cable, Ss, 2.50d X 1.00w, 1hole	1
	24 1074577	(1000-) Plate, Rnd	1
	25 1023754	(1000-) Plate Wldt, Hose, Vacuum	1
	26 1074414	(1000-) Gasket, 2.00, 10.0w 13.0l, Adh	1
	27 09740	(1000-) Screw, Hex, M8 X 1.25 X 20, Ss	4
	28 1017218	(1000-) Washer, Flat, 0.32b 1.00d .12, Ss	4

Fig. 49 – Hydraulic Schematic



354520 – T20

Fig. 49 - Hydraulic Schematic



354520 - T20

Fig. 50 – Hydraulic Hose Group, Steering and Propel

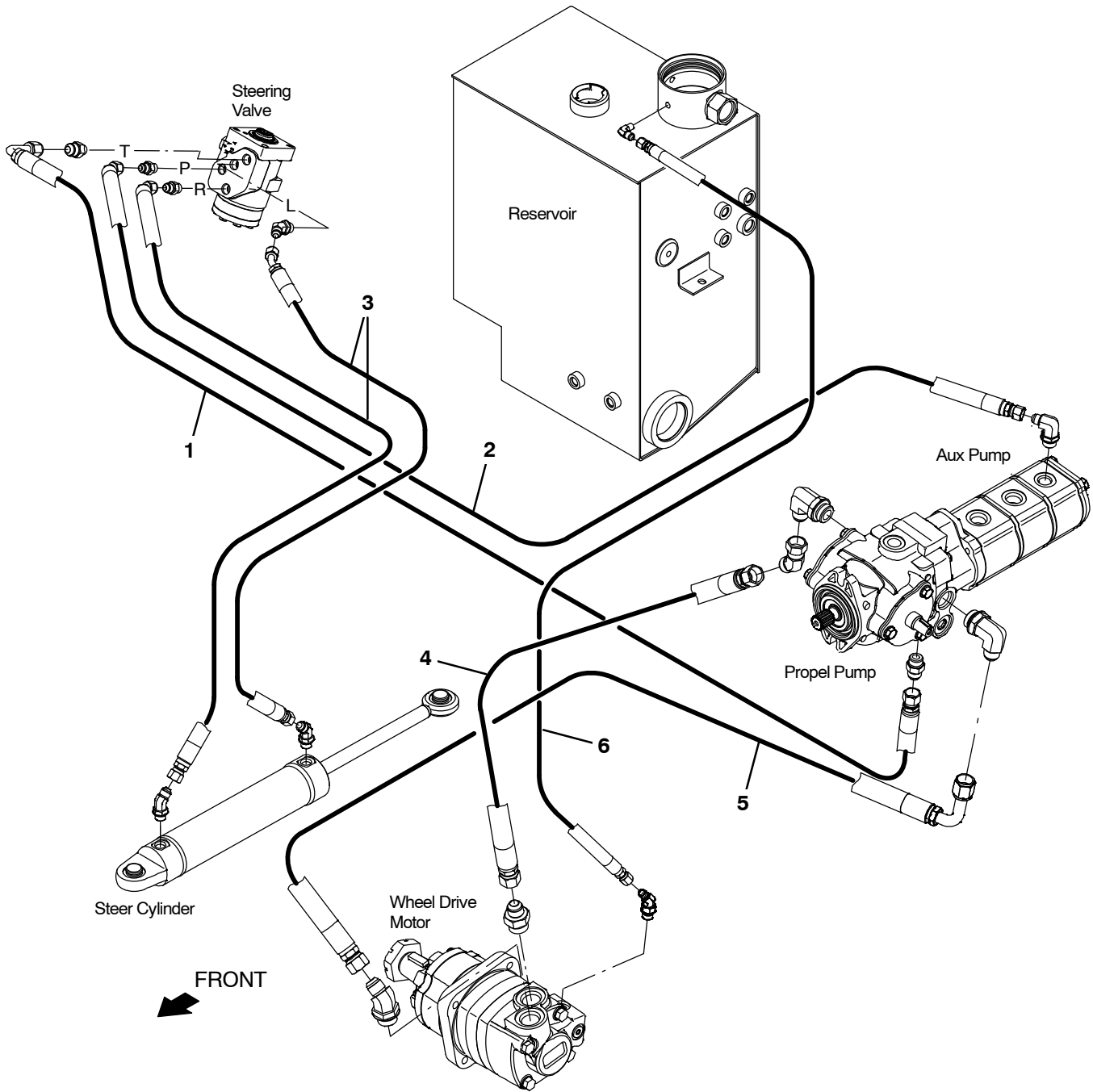


Fig. 50 – Hydraulic Hose Group, Steering and Propel

Ref.	Part No.	Serial Number	Description	Qty.
1	1229745	(1000-) Hose, Hyd, Tc08, Jf08ee90/Jf08str, 96.0	1
2	1226062	(1000-) Hose, Hyd, Tc06, Jf06e45/Jf06str, 110.0	1
3	1226063	(1000-) Hose, Hyd, Tc06, Jf06e45/Jf06str, 45.0	2
4	1038569	(1000-) Hose, Hyd, Spcl, Jf10str/Jf10str, 56.5	1
5	1023488	(1000-) Hose, Hyd, Spcl, Jf10e90/Jf10str, 63.0	1
6	1030404	(1000-) Hose, Hyd,Med04, Jf04str/Jf04str, 066.0	1

Fig. 51 – Hydraulic Hose Group, Pump and Vacuum Fan

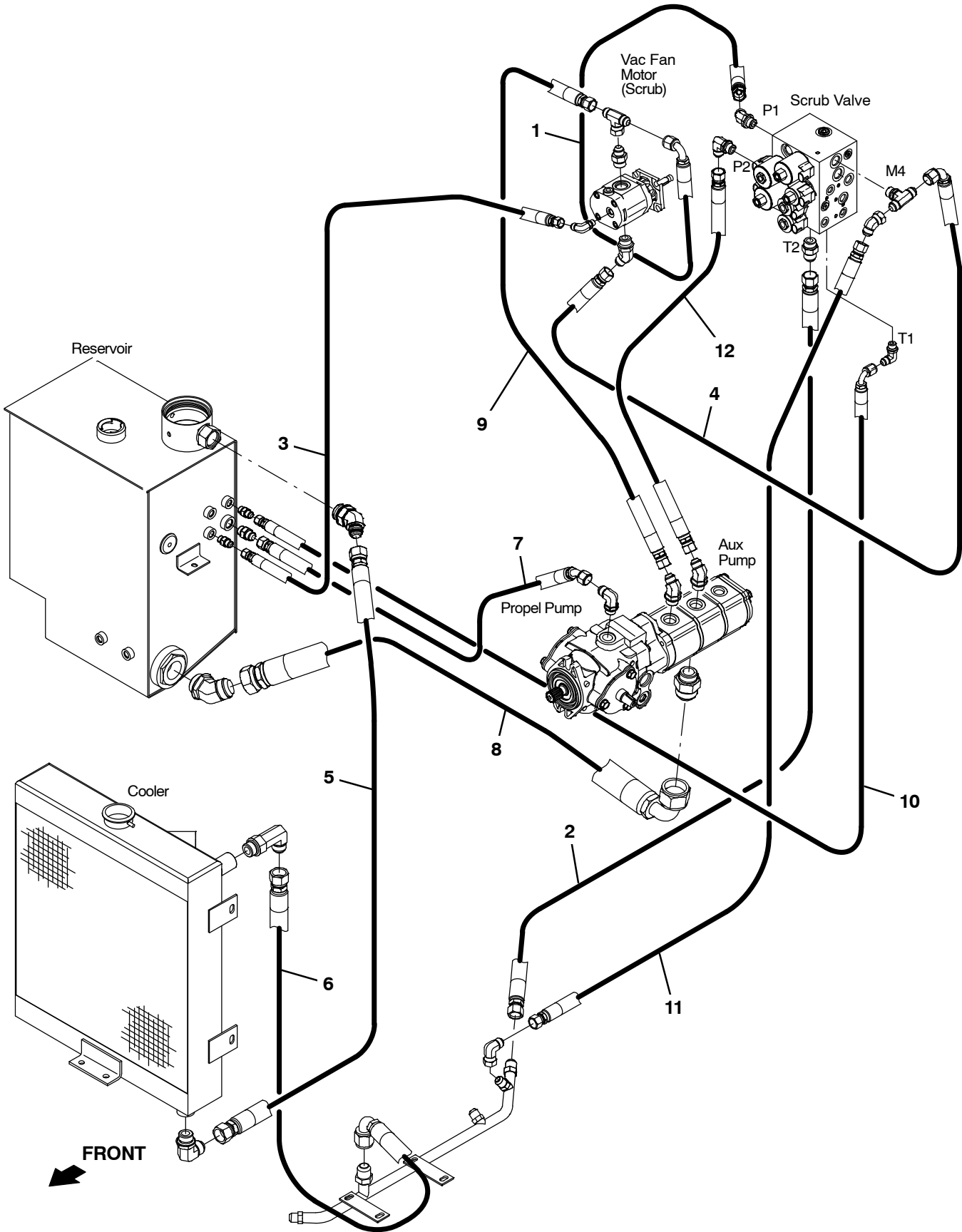


Fig. 51 – Hydraulic Hose Group, Pump and Vacuum Fan

Ref.	Part No.	Serial Number	Description	Qty.
1	71741	(1000–) Hose, Hyd, Tc08, Jf08e90/Jf08str, 046.0	1
2	65197	(1000–) Hose, Hyd, Med08, Jf08e90/Jf08str, 062.0	1
3	396273	(1000–) Hose, Hyd, Med06, Jf06str/Jf06str, 033.0	1
4	396255	(1000–) Hose, Hyd, Tc08, Jf08str/Jf08e90, 031.0	1
5	1052834	(1000–) Hose, Hyd, Med12, Jf12str/Jf12str, 060.0	1
6	1050436	(1000–) Hose, Hyd, Med12, Jf12e90/Jf12str, 029.0	1
7	1023607	(1000–) Hose, Hyd, Med08, Jf08str /Jf08e45, 21.0	1
8	34351	(1000–) Hose, Hyd, Suc20, Jf20e90/Jf20str, 032.0	1
9	1026645	(1000–) Hose, Hyd, Tc08, Jf08E45/Jf08Str, 026.0	1
10	71735	(1000–) Hose, Hyd, Med06, Jf06e90/Jf06str, 042.0	1
11	1025547	(1000–) Hose, Hyd, Med10, Jf10str/Jf10str, 41.0	1
12	1023606	(1000–) Hose, Hyd, Tc08, Jf08Str/Jf08Str, 021.0	1

Fig. 52 – Hydraulic Hose Group, Cylindrical Brush

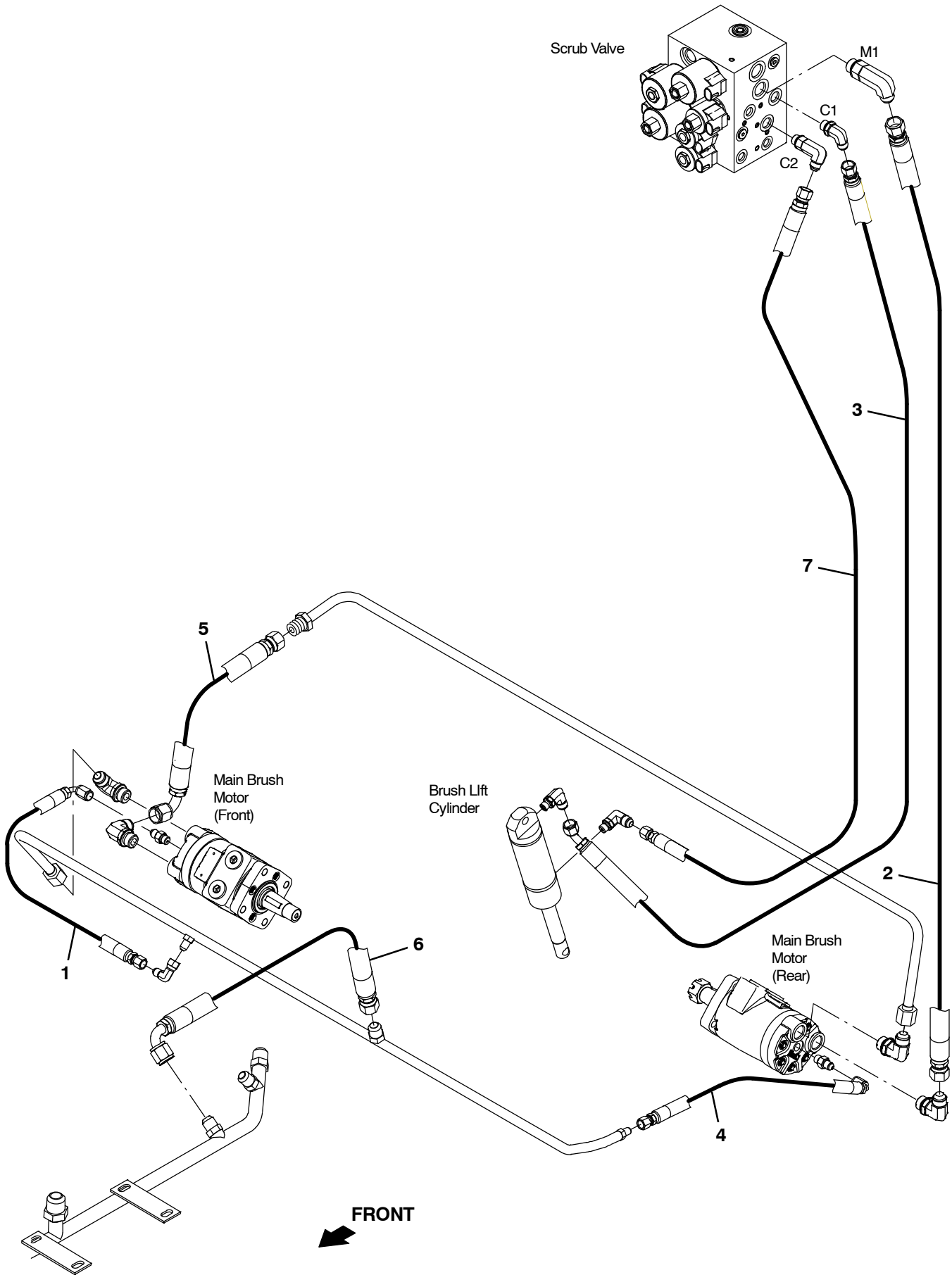


Fig. 52 - Hydraulic Hose Group, Cylindrical Brush

Ref.	Part No.	Serial Number	Description	Qty.
1	387281	(1000-) Hose, Hyd, Tc04, Jf04e90/Jf04str, 020.0	1
2	1024764	(1000-) Hose, Hyd, Tc08, Jf08str/Jf08str, 48.0	1
3	1023769	(1000-) Hose, Hyd, Tc 06, Jf06str /Jf06e45, 56.0	1
4	57946	(1000-) Hose, Hyd, Med04, Jf04e90/Jf04str, 016.0	1
5	1025544	(1000-) Hose, Hyd, Tc08, Jf08e90/Jf08str, 13.0	1
6	381857	(1000-) Hose, Hyd, Tc08, Jf08e90/Jf08str, 018.0	1
7	1036939	(1000-) Hose, Hyd, Tc06, Jf06Str/Jf06Str, 054.0	1

Fig. 53 – Hydraulic Hose Group, Disk Brush

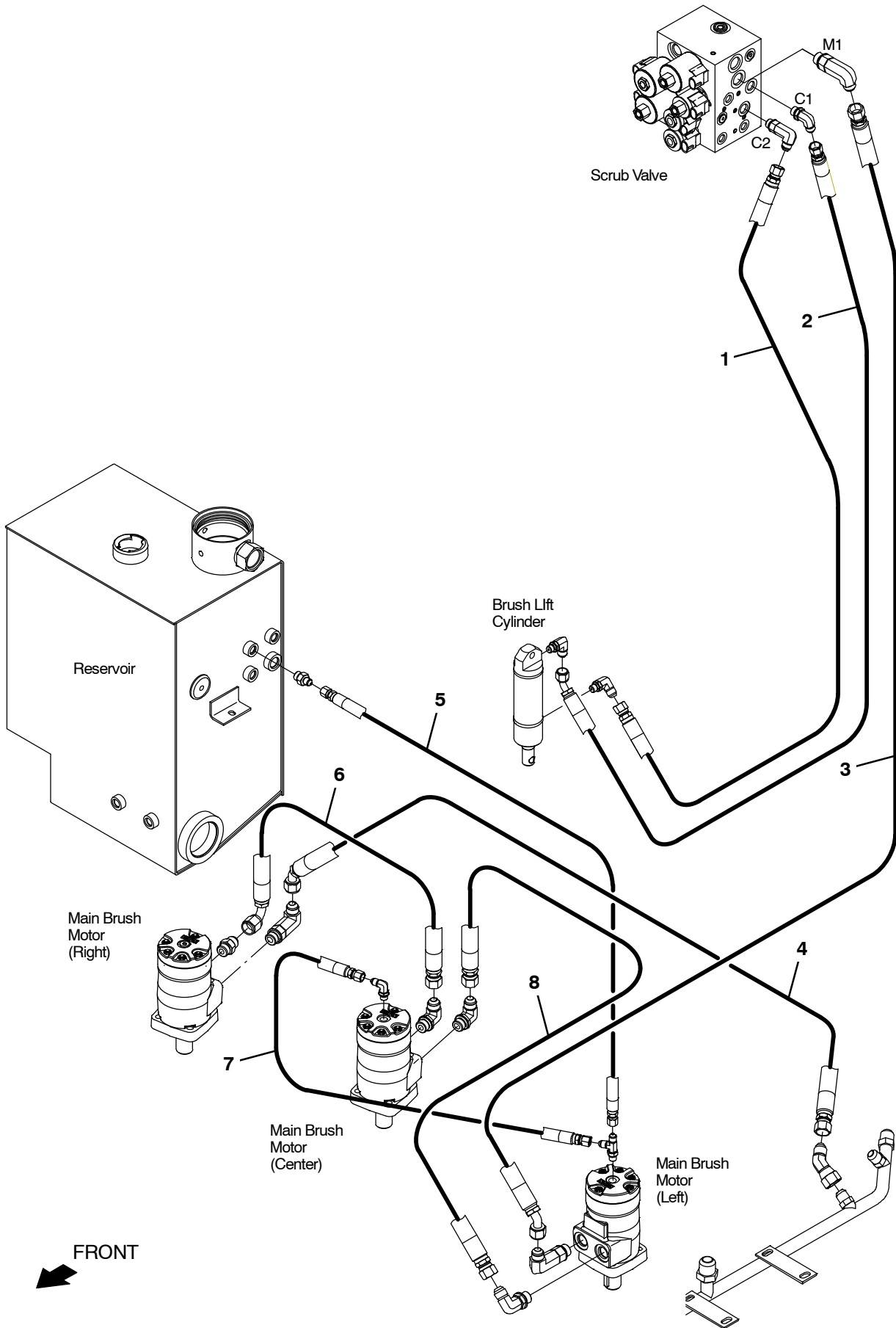


Fig. 53 - Hydraulic Hose Group, Disk Brush

Ref.	Part No.	Serial Number	Description	Qty.
1	1036939	(1000-) Hose, Hyd, Tc06, Jf06str/Jf06str, 54.0	1
2	1023769	(1000-) Hose, Hyd, Tc 06, Jf06str/Jf06e45, 56.0	1
3	381854	(1000-) Hose, Hyd, Tc08, Jf08e45/Jf08str, 052.0	1
4	16462	(1000-) Hose, Hyd, Med08, Jf08e45/Jf08str, 046.0	1
5	381866	(1000-) Hose, Hyd, Tc04, Jf04str/Jf04str, 036.0	1
6	396278	(1000-) Hose, Hyd, Tc08, Jf08e90/Jf08str, 020.0	1
7	381866	(1000-) Hose, Hyd, Tc04, Jf04str/Jf04str, 036.0	1
8	365009	(1000-) Hose, Hyd, Tc08, Jf08str/Jf08str, 040.0	1

Fig. 54 – Hydraulic Hose Group, Squeegee Lift

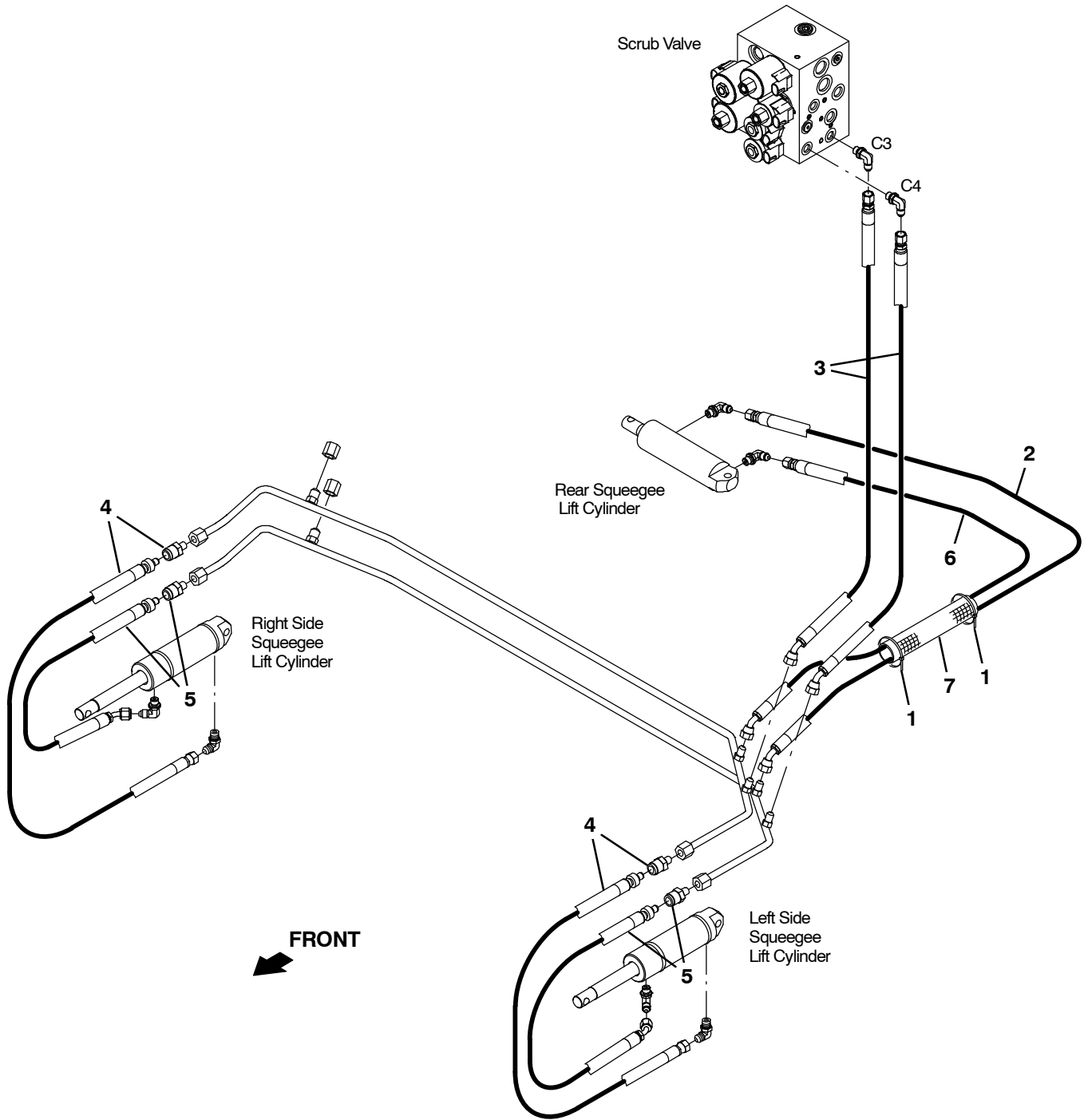


Fig. 54 - Hydraulic Hose Group, Squeegee Lift

Ref.	Part No.	Serial Number	Description	Qty.
1	49266	(1000-) Tie, Cable, Nyl, 07.3l .19w 1.8 Max D	2
2	1055588	(1000-) Hose, Hyd, Tc04, Jf04e45/Jf04str, 044.0	1
3	1030709	(1000-) Hose, Hyd, Tc 04, Jf04str /Jf04e45 , 35.0	2
4	1045759	(1000-) Hose, Hyd, Tc04, Jf04Str/Qm06, 028.0	2
5	1036899	(1000-) Hose, Hyd, Tc04, Jf04E45/Qm06, 024.0	2
6	1055590	(1000-) Hose, Hyd, Tc04, Jf04e45/Jf04str, 048.0	1
7	57223	(1000-) Sleeve, Nyl, 1.22id 14.0l	1

Fig. 55 – Hydraulic Pumps Group

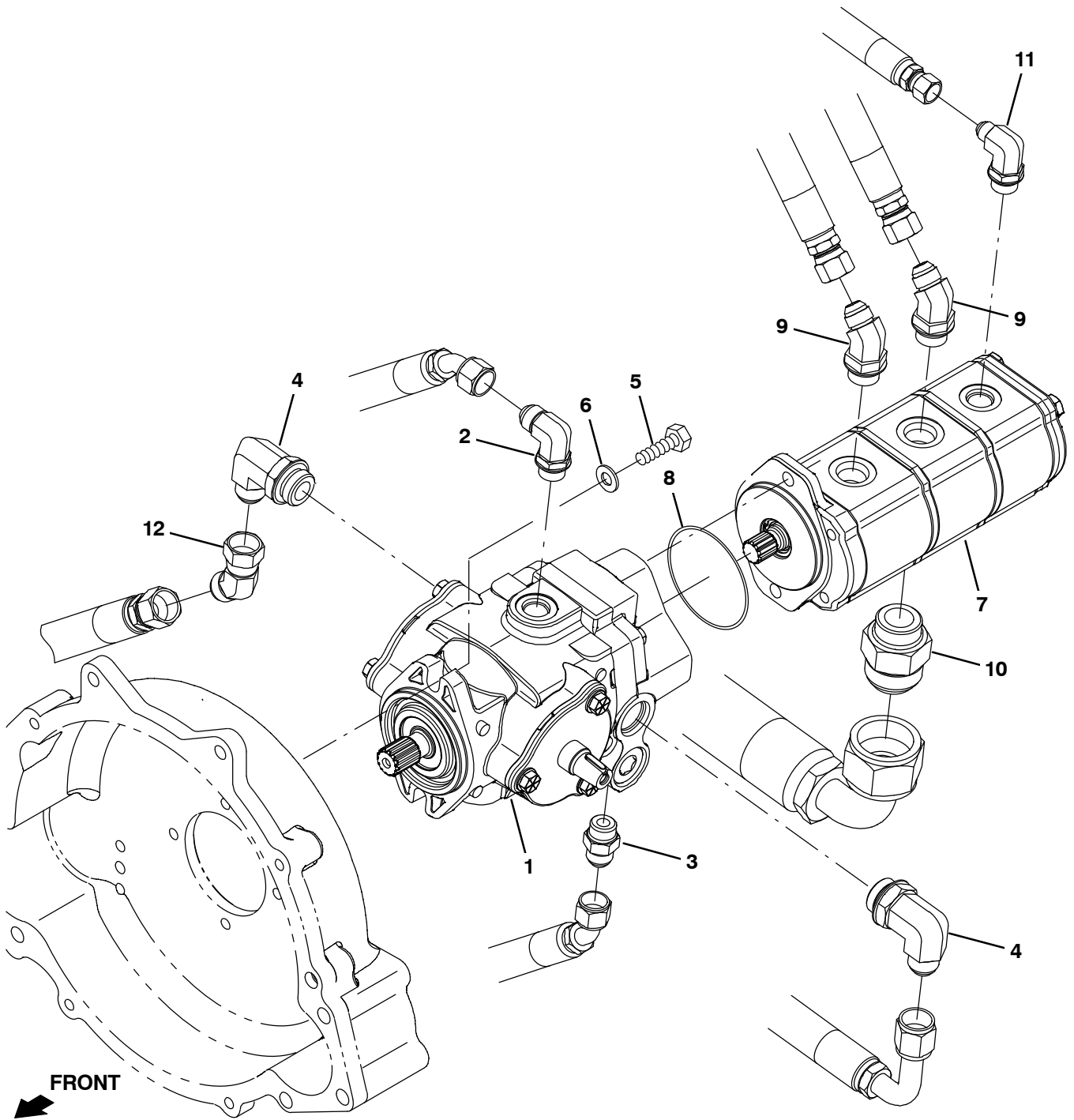


Fig. 55 - Hydraulic Pumps Group

Ref.	Part No.	Serial Number	Description	Qty.
1	1024251	(1000-) Pump, Hyd, Piston, Var, 1.24 4000, Cw (See Breakdowns)	1
2	44868	(1000-) Fitting, Hyd, E90, Jm08/Om08	1
3	44869	(1000-) Fitting, Hyd, Str, Jm08/Om08	1
4	53076	(1000-) Fitting, Hyd, E90, Jm10/Om12	2
5	39283	(1000-) Screw, Hex, M10 X 1.50 X 25, 8.8	2
6	32485	(1000-) Washer, Flat, 0.38 Sae	2
7	9007142	(1000-) Pump Kit, Mtg, Aux, Ci [M20 & T20]	1
8	65145-1	(1000-) Seal, Org, .069 X 3.06id	1
9	47513	(1000-) Fitting, Hyd, E45, Jm08/Om10	2
10	67811	(1000-) Fitting, Hyd, Str, Jm20/Om16	1
11	47512	(1000-) Fitting, Hyd, E90, Jm06/Om08	1
12	54017	(1000-) Fitting, Hyd, E45, Jf10/Jm10	1

Fig. 56 – Hydraulic Cooler and Tubes Group

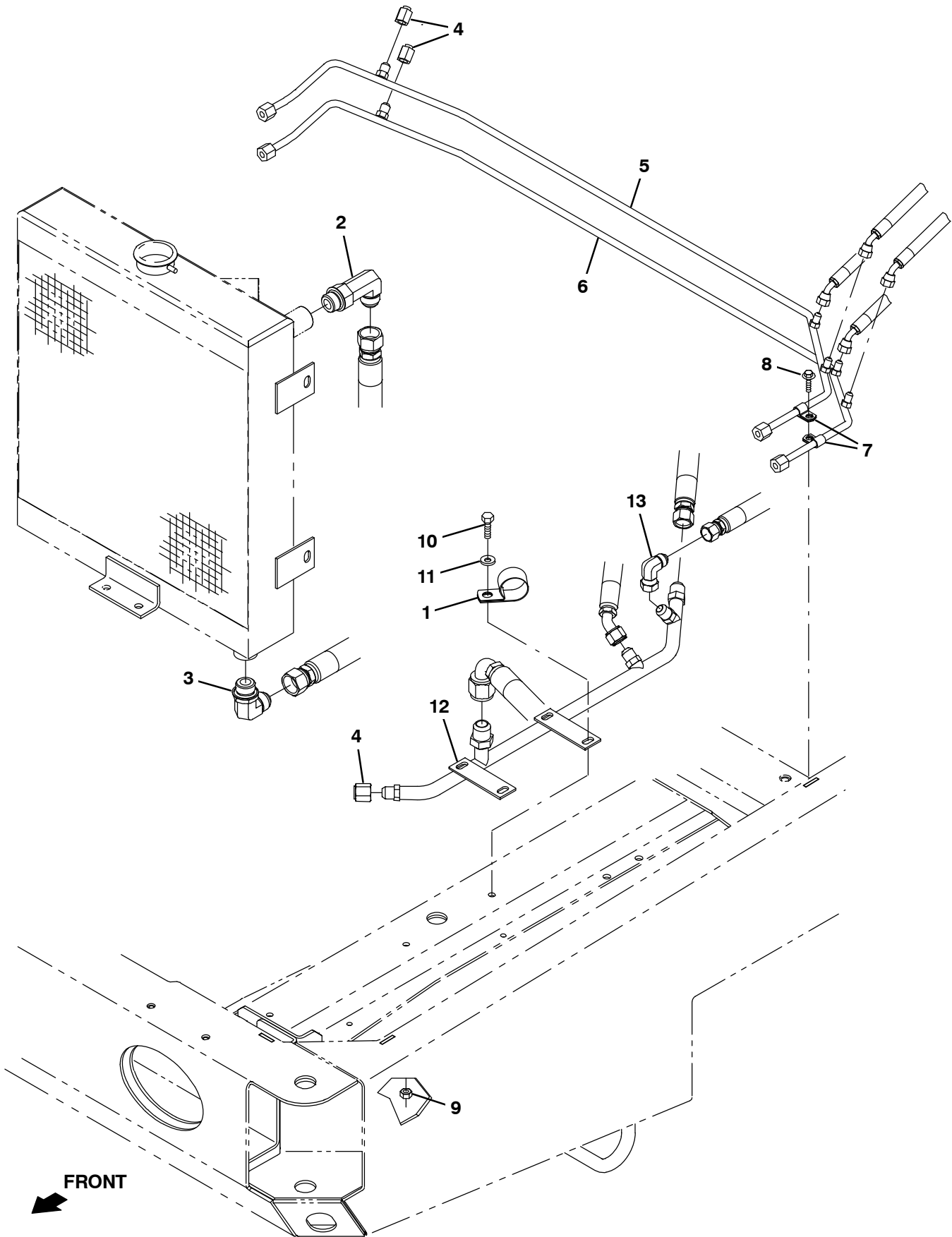


Fig. 56 - Hydraulic Cooler and Tubes Group

Ref.	Part No.	Serial Number	Description	Qty.
1	53466	(1000-) Clamp, Cable, Stl, 1.50d X 1.00w, 1h	1
2	46481	(1000-) Fitting, Hyd, E90, Jm12/Om12	1
3	62471	(1000-) Fitting, Hyd, E90, Jm12/Om12, L	1
4	40625	(1000-) Fitting, Hyd, Cap, Jf06	3
5	1028821	(1000-) Tube, Hyd, Sqge	1
6	1028822	(1000-) Tube, Hyd, Sqge	1
7	40678	(1000-) Clamp, Cable, Stl, 0.44d X 0.62w, 1h	2
8	74455	(1000-) Screw, Hex, M6 X 1.0 X 12, Fmg	1
9	41430	(1000-) Nut, Hex, Lock, M10 X 1.5, NI	2
10	39277	(1000-) Screw, Hex, M8 X 1.25 X 25, 8.8	2
11	32491	(1000-) Washer, Flat, 0.31, Std	2
12	1071173	(1000-) Tube, Hyd, Main Return [G/Lp Mit2013]	1
13	17980	(1000-) Fitting, Hyd, E90, Jf08/Jm08	1

Fig. 57 - Hydraulic Reservoir Group

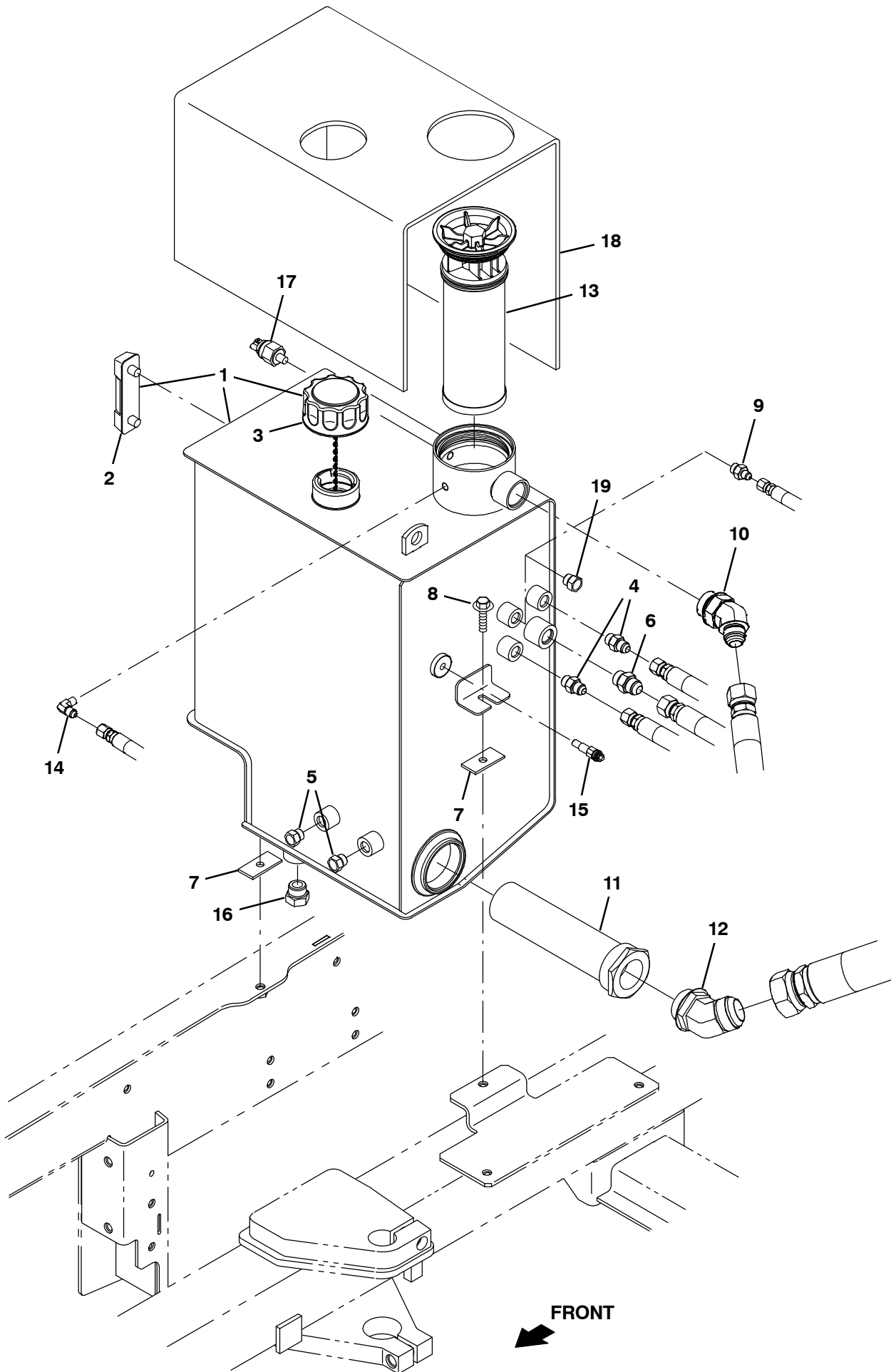


Fig. 57 - Hydraulic Reservoir Group

	Ref.	Part No.	Serial Number	Description	Qty.
▽	1	9002398	(1000-) Reservoir, Hyd, 10.0Gal, Replmt	1
▲	2	65215	(1000-) Gauge, Sensing, Level	1
▲	3	1018289	(1000-) Cap, Breather, Hyd, W Chain	1
	4	56690	(1000-) Fitting, Hyd, Str, Jm06/Om06	2
	5	46482	(1000-) Fitting, Hyd, Plug, Om06	2
	6	44869	(1000-) Fitting, Hyd, Str, Jm08/Om08	1
	7	1040318	(1000-) Pad, Tank, Hyd [W/Psa]	2
	8	1037354	(1000-) Screw, Hex, M8 X 1.25 X 30, 9.8, Sems	2
	9	55685	(1000-) Fitting, Hyd, Str, Jm04/Om06 (Disk Scrub Head Only)	1
	10	1023545	(1000-) Fitting, Hyd, E45, Jm12/Om16	1
	11	31613	(1000-) Strainer, Hyd, 25gpm 100mesh Psi	1
	12	71726	(1000-) Fitting, Hyd, E45, Jm20/Om20	1
	13	1021579	(1000-) Filter Assy, Hyd, 10mic	1
	14	55455	(1000-) Fitting, Hyd, E90, Jm04/Pm02	1
	15	58592	(1000-) Send-Unit, Water, Temp, 04npt 113oh/195d	1
	16	40362	(1000-) Fitting, Hyd, Plug, Om10	1
	17	1025133	(1000-) Switch, Press, Hyd, 18-24psi, Spst, No	1
	18	1034878	(1000-) Insulation, Thermal, Hydraulic Blanket	1
	19	46482	(1000-) Fitting, Hyd, Plug, Om06 (Cylindrical Scrub Head Only)	1

Fig. 58 – Hydraulic Valve Group

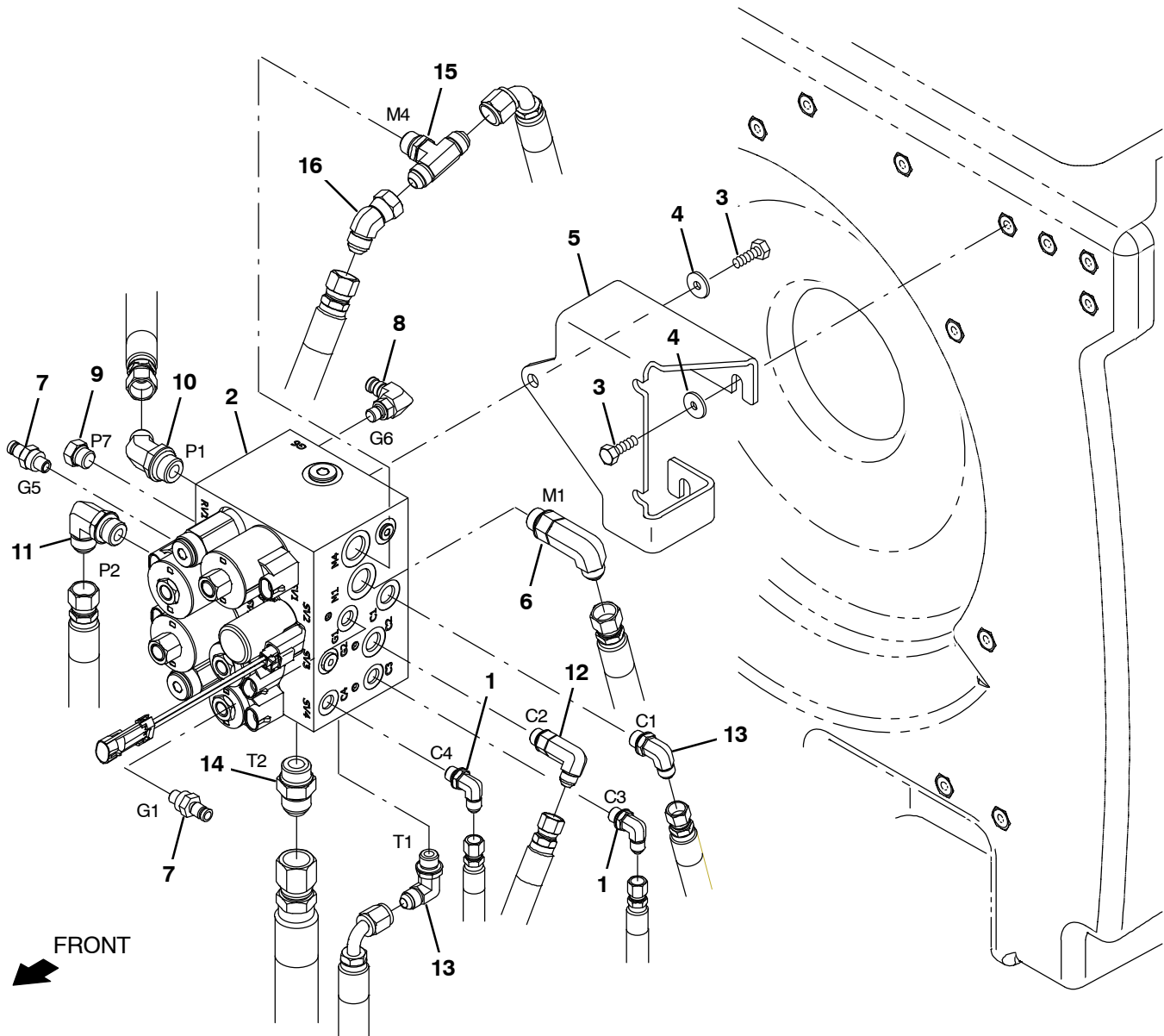
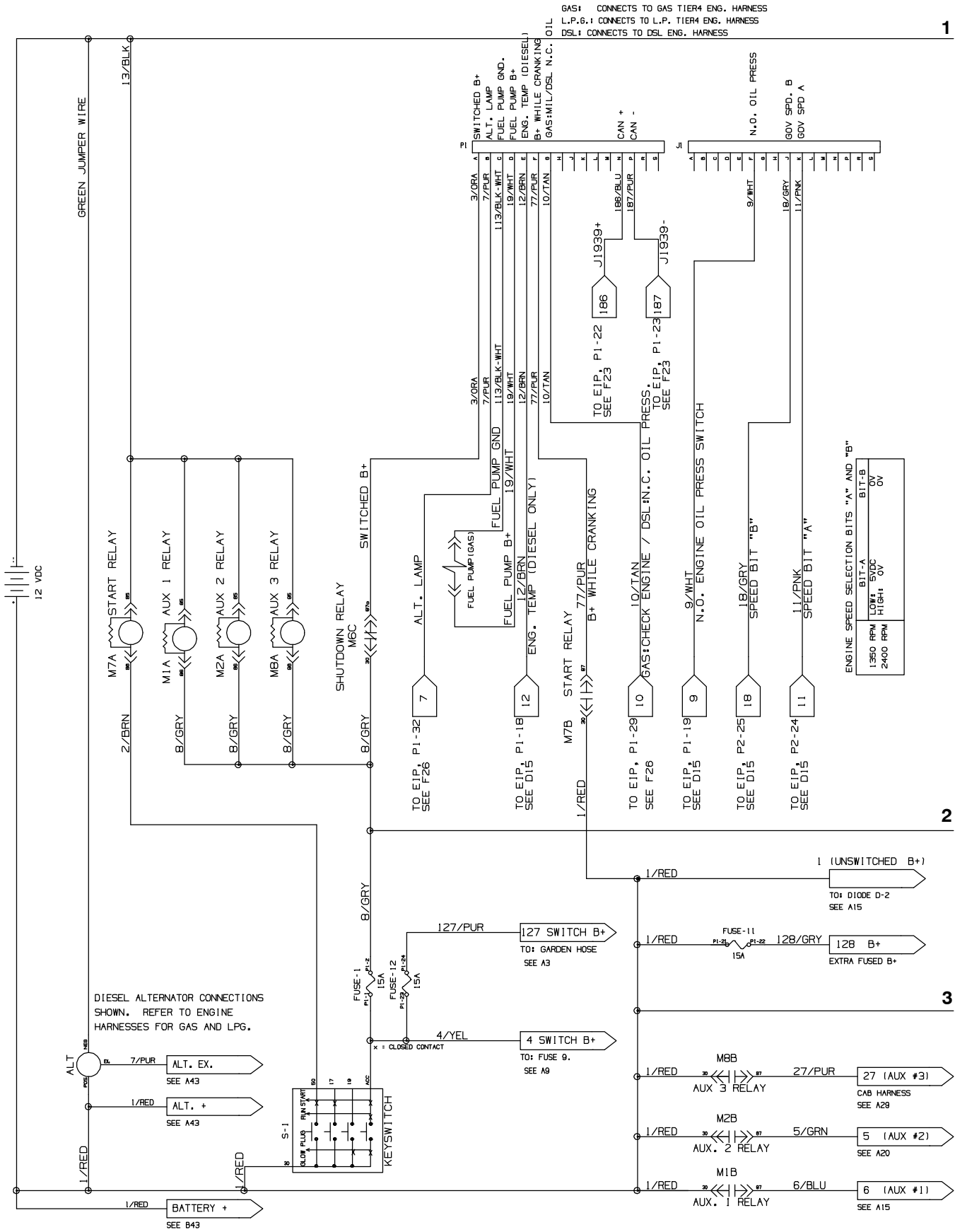


Fig. 58 - Hydraulic Valve Group

Ref.	Part No.	Serial Number	Description	Qty.
1	77097	(1000-) Fitting, Hyd, E90, Jm04/Om04	2
2	1072996	(1000-) Valve, Cntrl, Hyd, Solenoid, 12vdc 08gpm (See Break-downs)	1
3	09740	(1000-) Screw, Hex, M8 X 1.25 X 20, Ss	6
4	1017218	(1000-) Washer, Flat, 0.32b 1.00d .12, Ss	6
5	1021991	(1000-) Bracket, Mtg, Valve, Hyd, Scb	1
6	69173	(1000-) Fitting, Hyd, E90, Jm08/Om08, Long	1
7	395973	(1000-) Fitting, Hyd, Str, Om04/Qm04	2
8	395974	(1000-) Fitting, Hyd, E90, Om04/Qm04	1
9	46482	(1000-) Fitting, Hyd, Plug, Om06	1
10	42226	(1000-) Fitting, Hyd, E45, Jm08/Om08	1
11	44868	(1000-) Fitting, Hyd, E90, Jm08/Om08	1
12	71727	(1000-) Fitting, Hyd, E90, Jm06/Om06, Long	1
13	56820	(1000-) Fitting, Hyd, E90, Jm06/Om06	2
14	46480	(1000-) Fitting, Hyd, Str, Jm10/Om10	1
15	49933	(1000-) Fitting, Hyd, Tee, Jm08/Jm08/Om08, Br	1
16	07797	(1000-) Fitting, Hyd, E45, Jf08/Jm08	1

Fig. 59 - Electrical Schematic (1000-U01399)



1075421 - 356681 - T20

Fig. 59 – Electrical Schematic (1000-U01399)

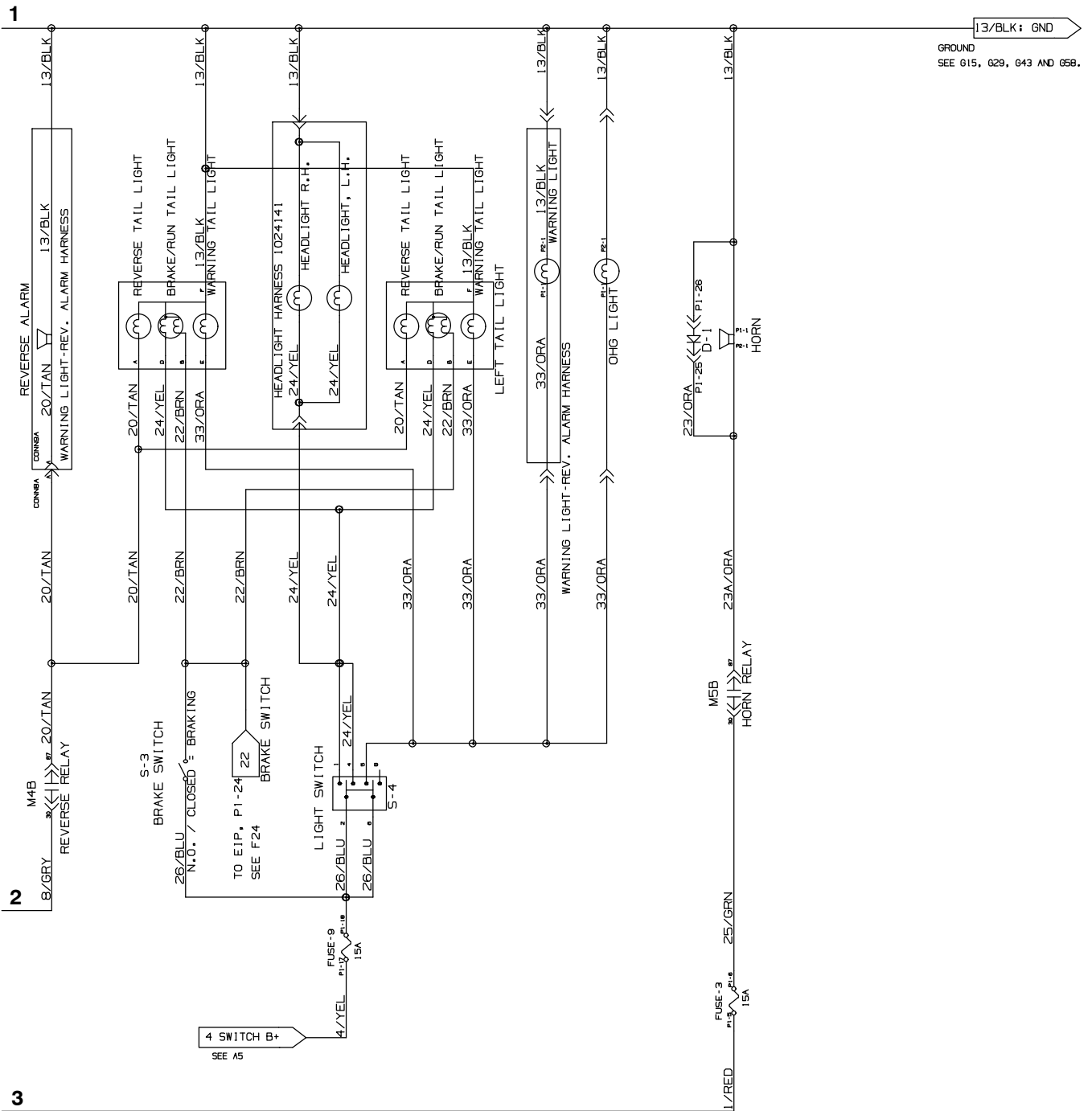
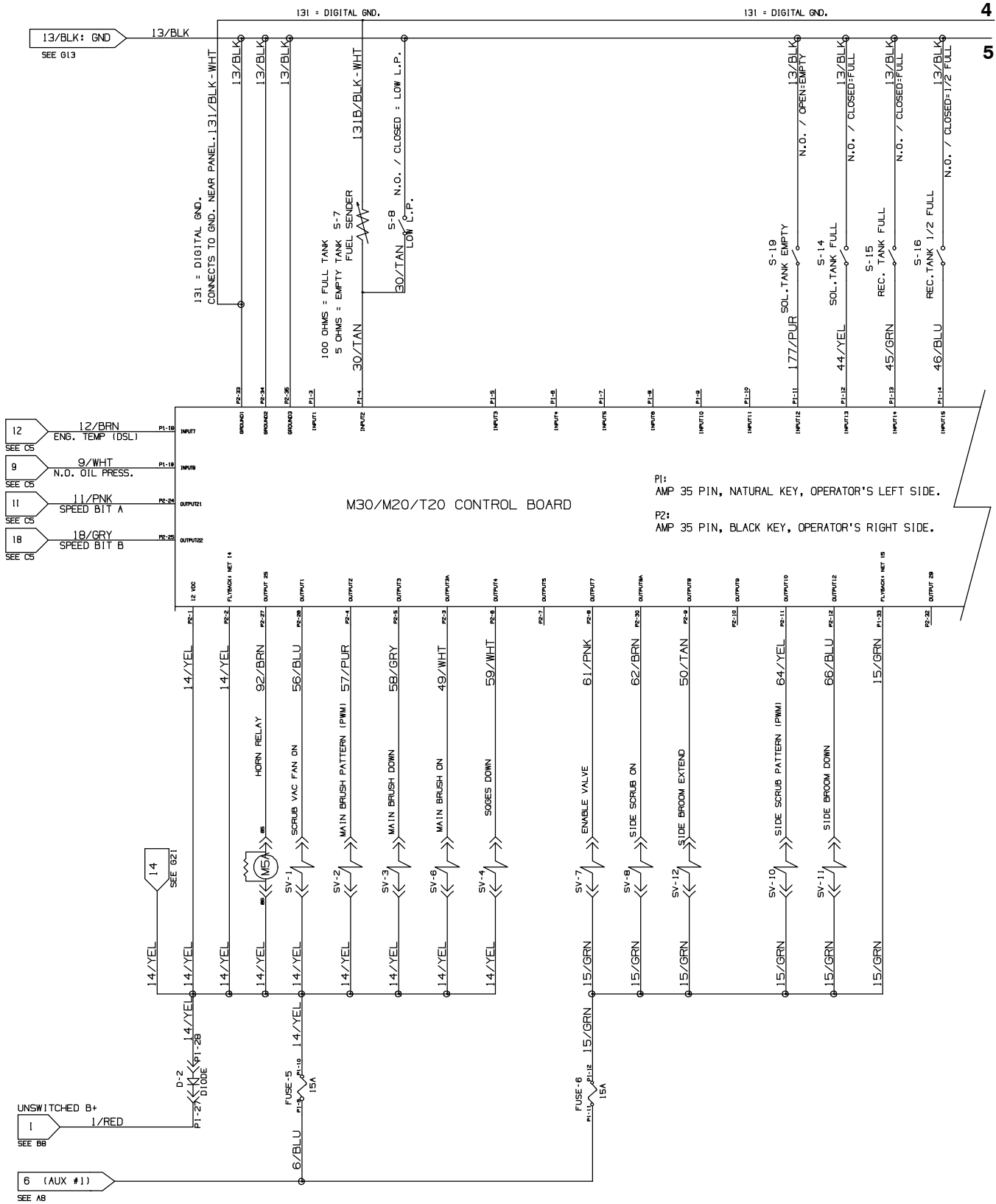


Fig. 59 – Electrical Schematic (1000-U01399)



1075421 – 356681 – T20

Fig. 59 – Electrical Schematic (100–U01399)

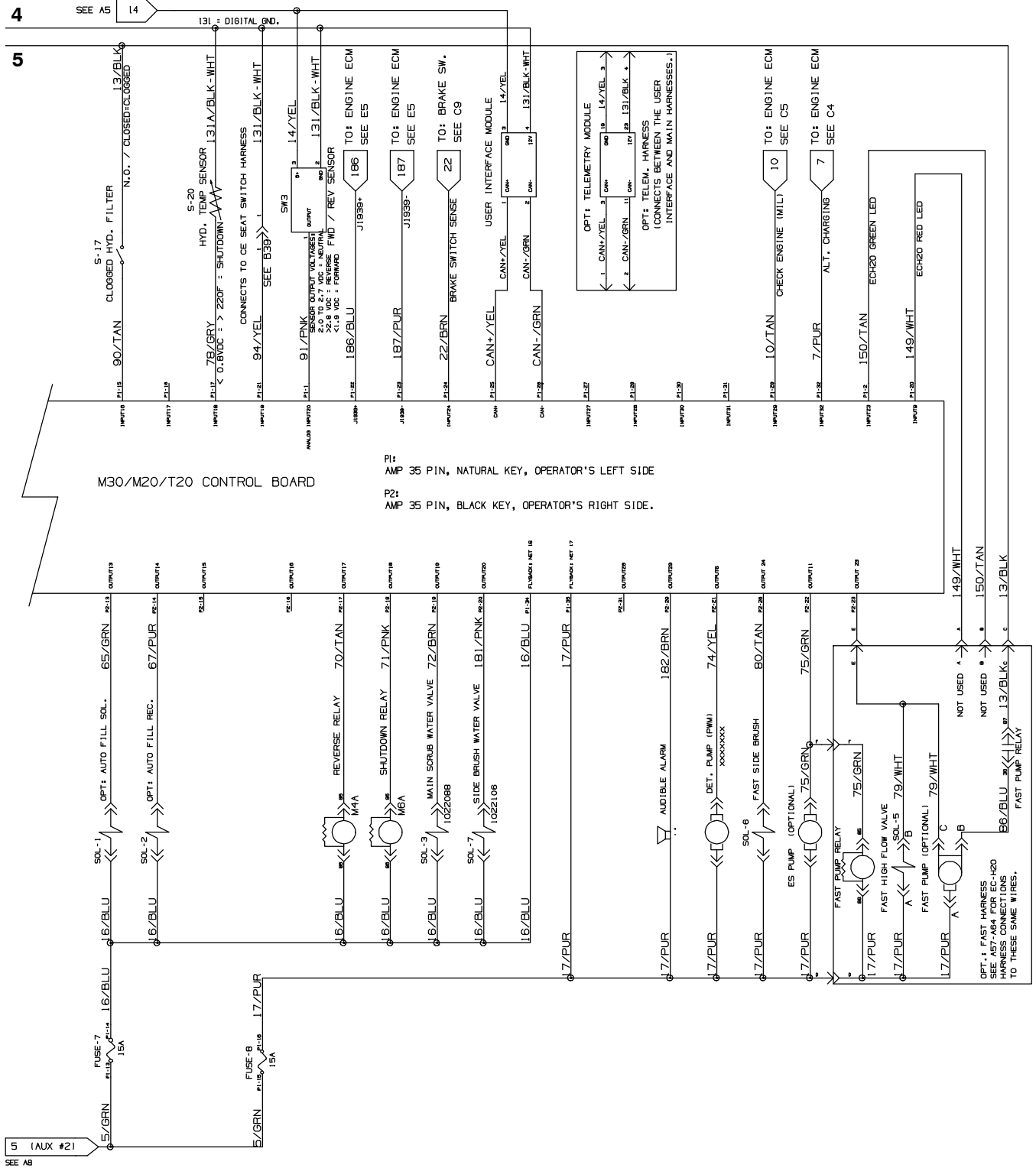
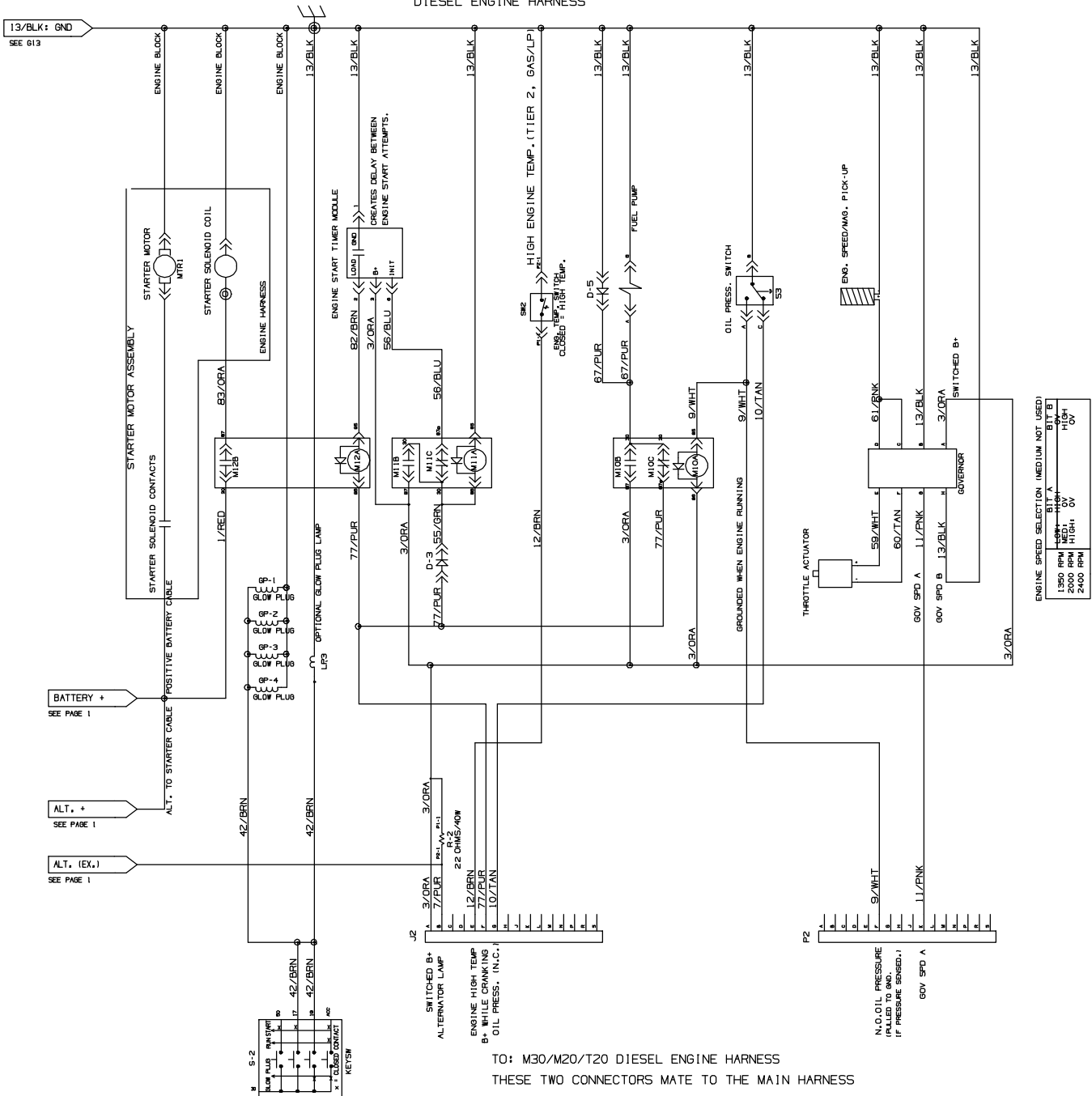


Fig. 59 - Electrical Schematic (1000-U01399)

DIESEL ENGINE HARNESS

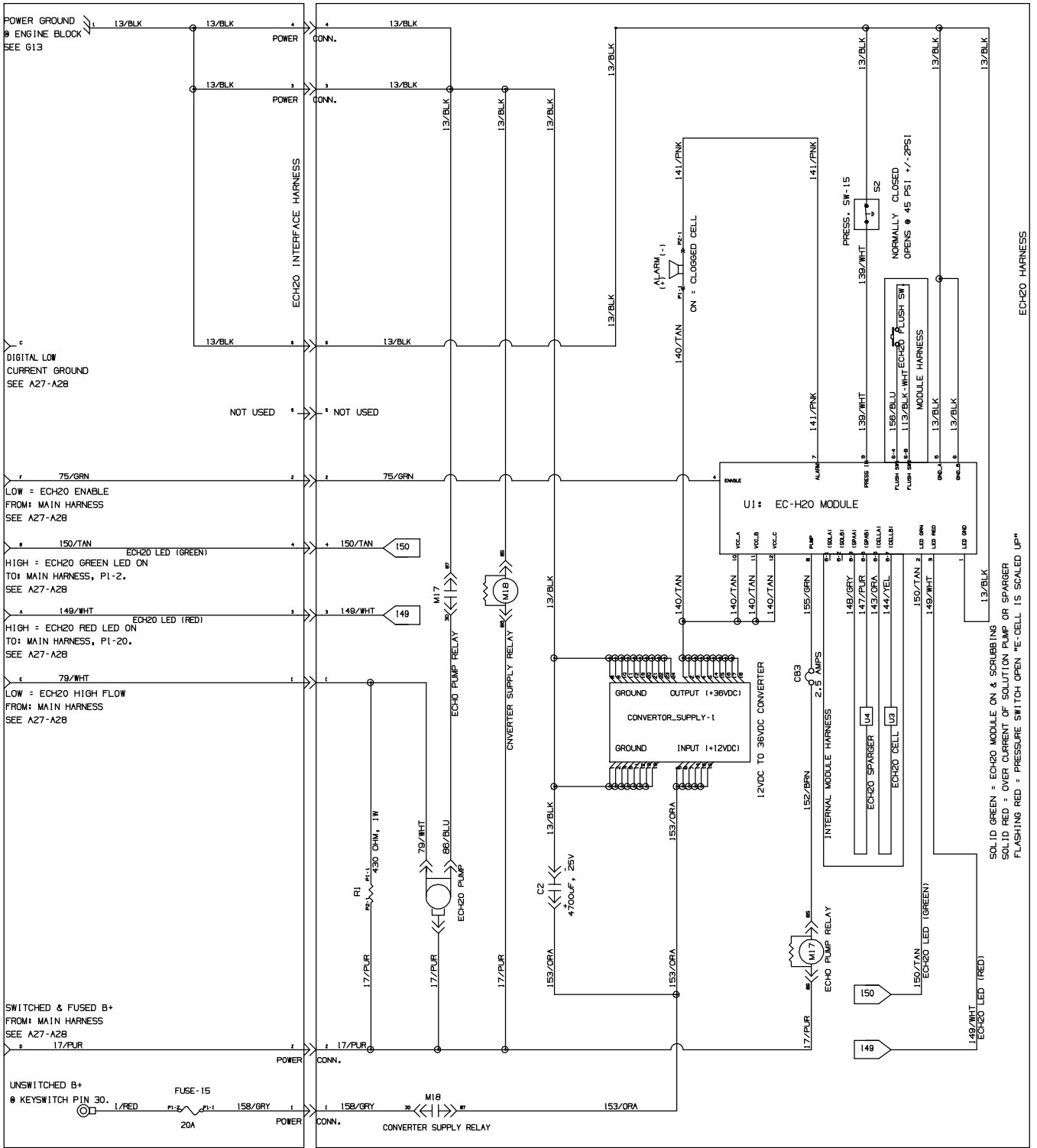


TO: M30/M20/T20 DIESEL ENGINE HARNESS
 THESE TWO CONNECTORS MATE TO THE MAIN HARNESS

1075421 - 356681

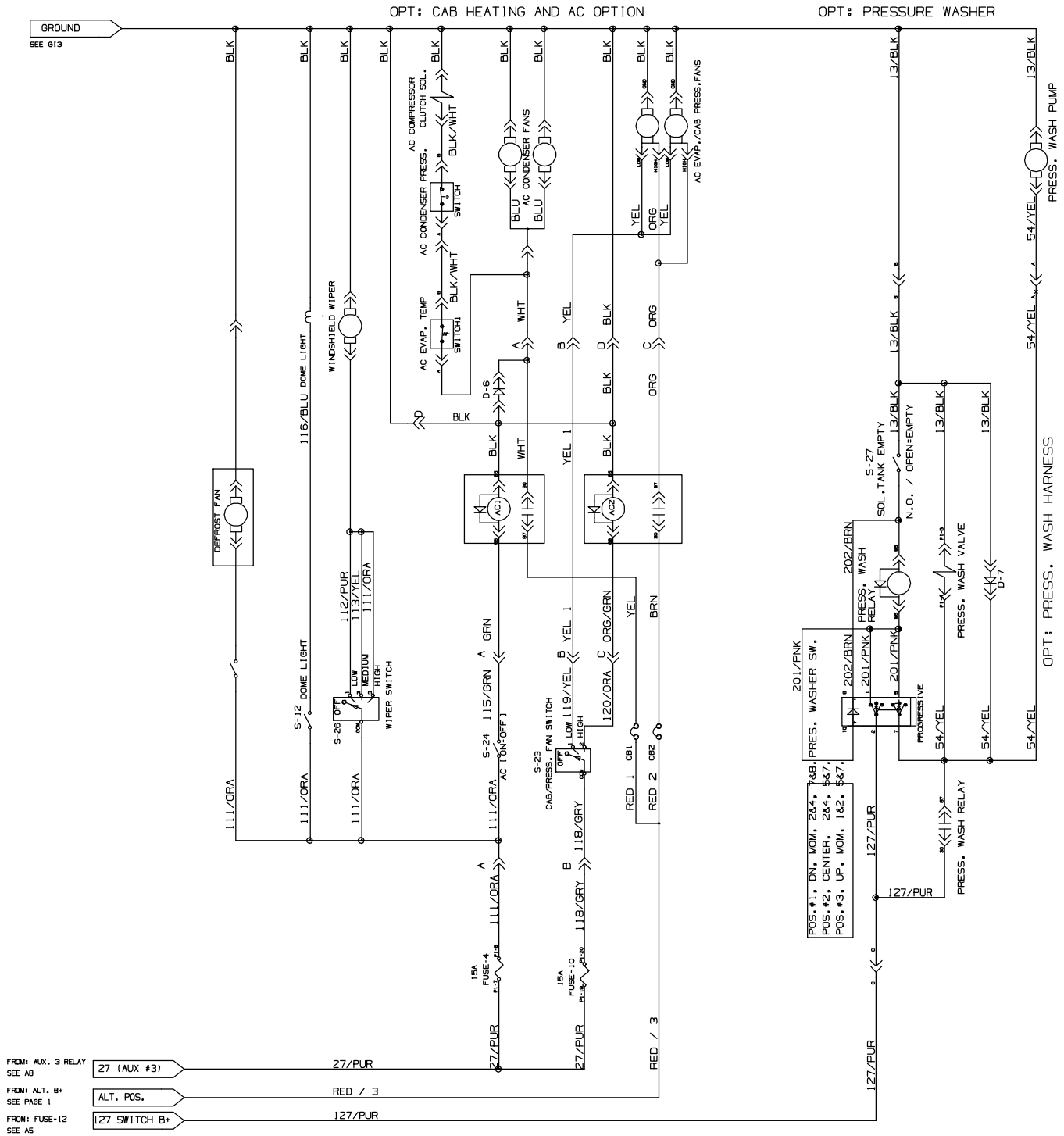
Fig. 59 – Electrical Schematic (1000-U01399)

OPT : EC-H2O SYSTEM



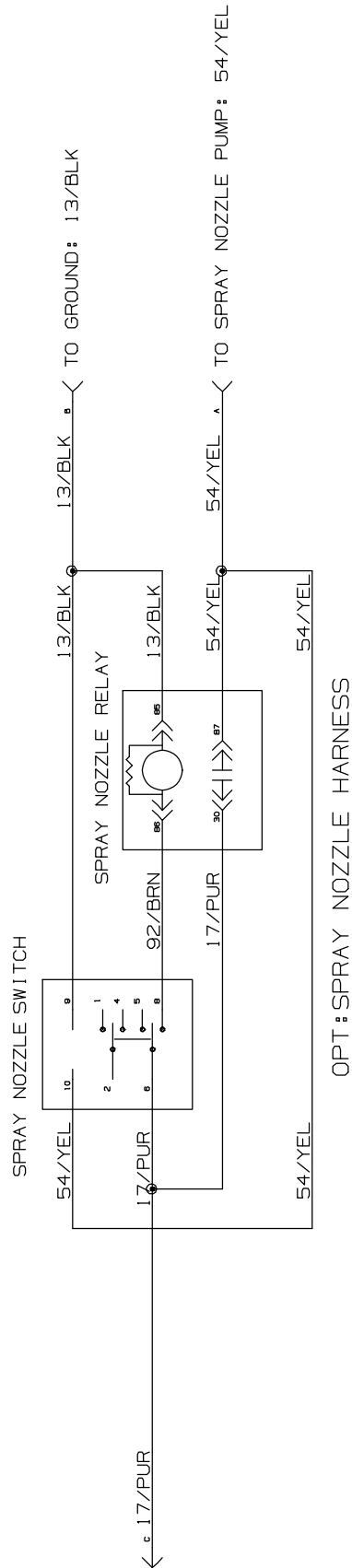
1075421 – 356681 – T20

Fig. 59 – Electrical Schematic (1000-U01399)



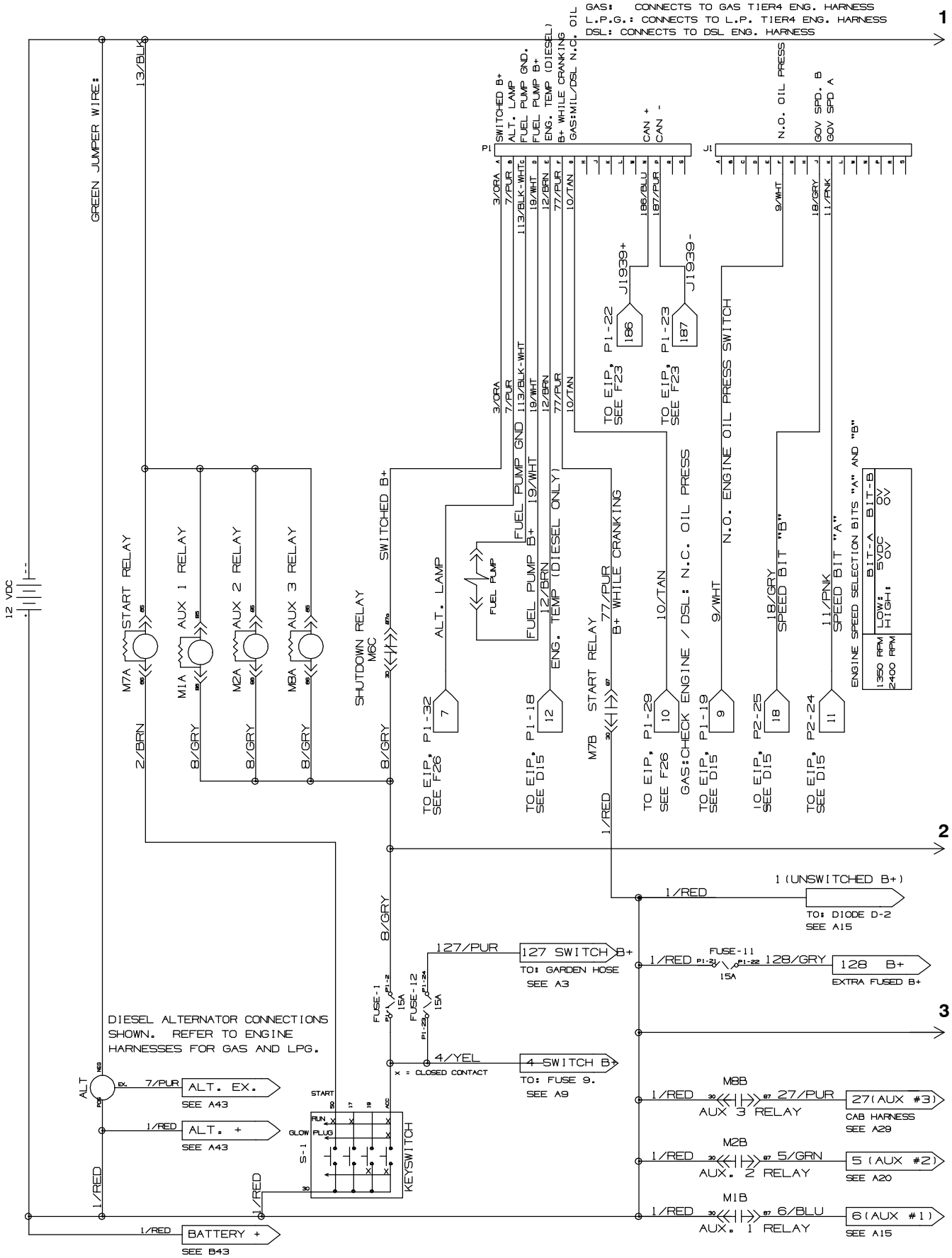
1075421 – 356681

Fig. 59 – Electrical Schematic (1000-U01399)
 OPT : SPRAY NOZZLE



1075421 – 356681 – T20

Fig. 60 – Electrical Schematic (U01400–)



1075421 – 357169 – T20

Fig. 60 – Electrical Schematic (U01400-)

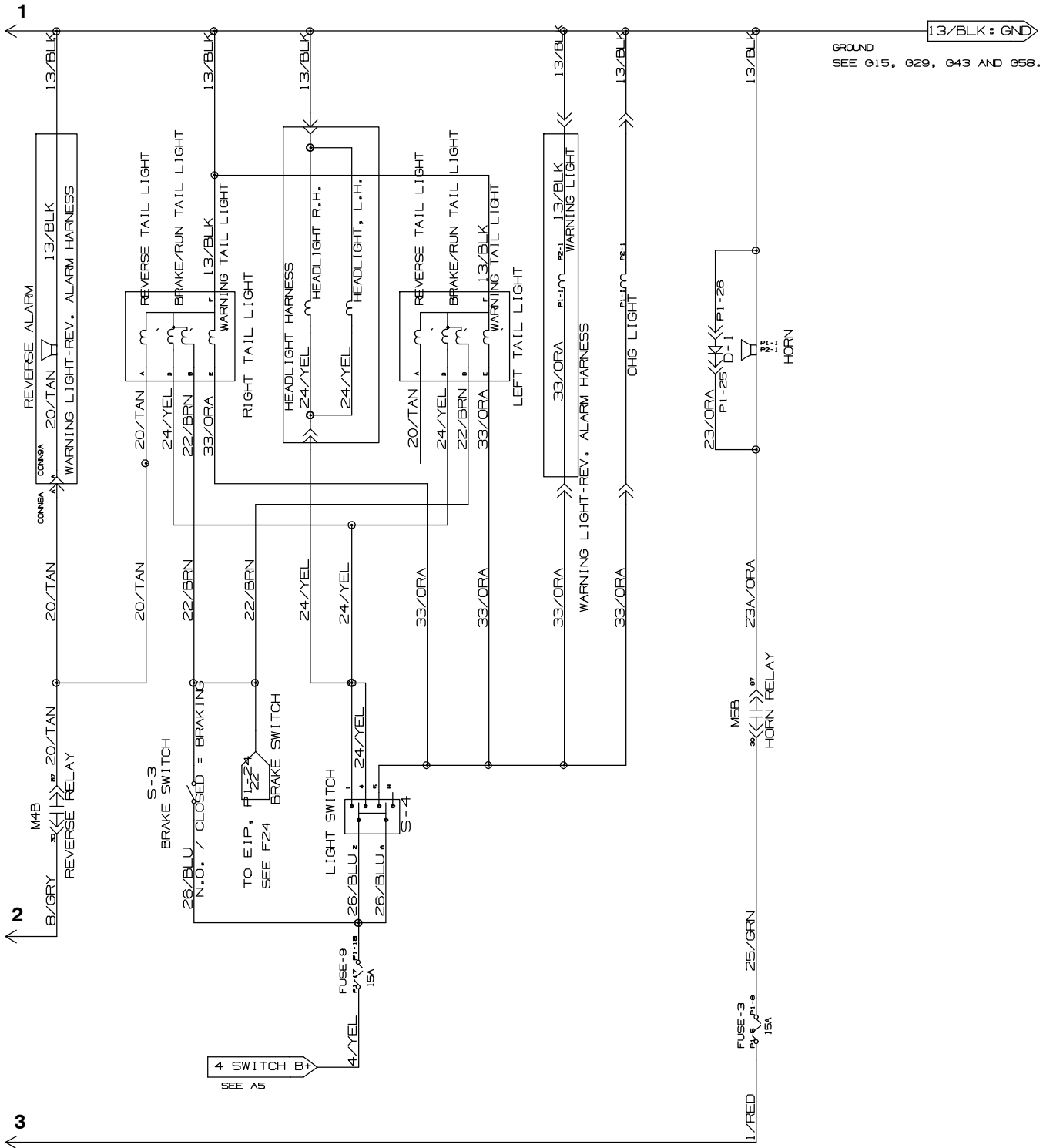


Fig. 60 – Electrical Schematic (U01400–)

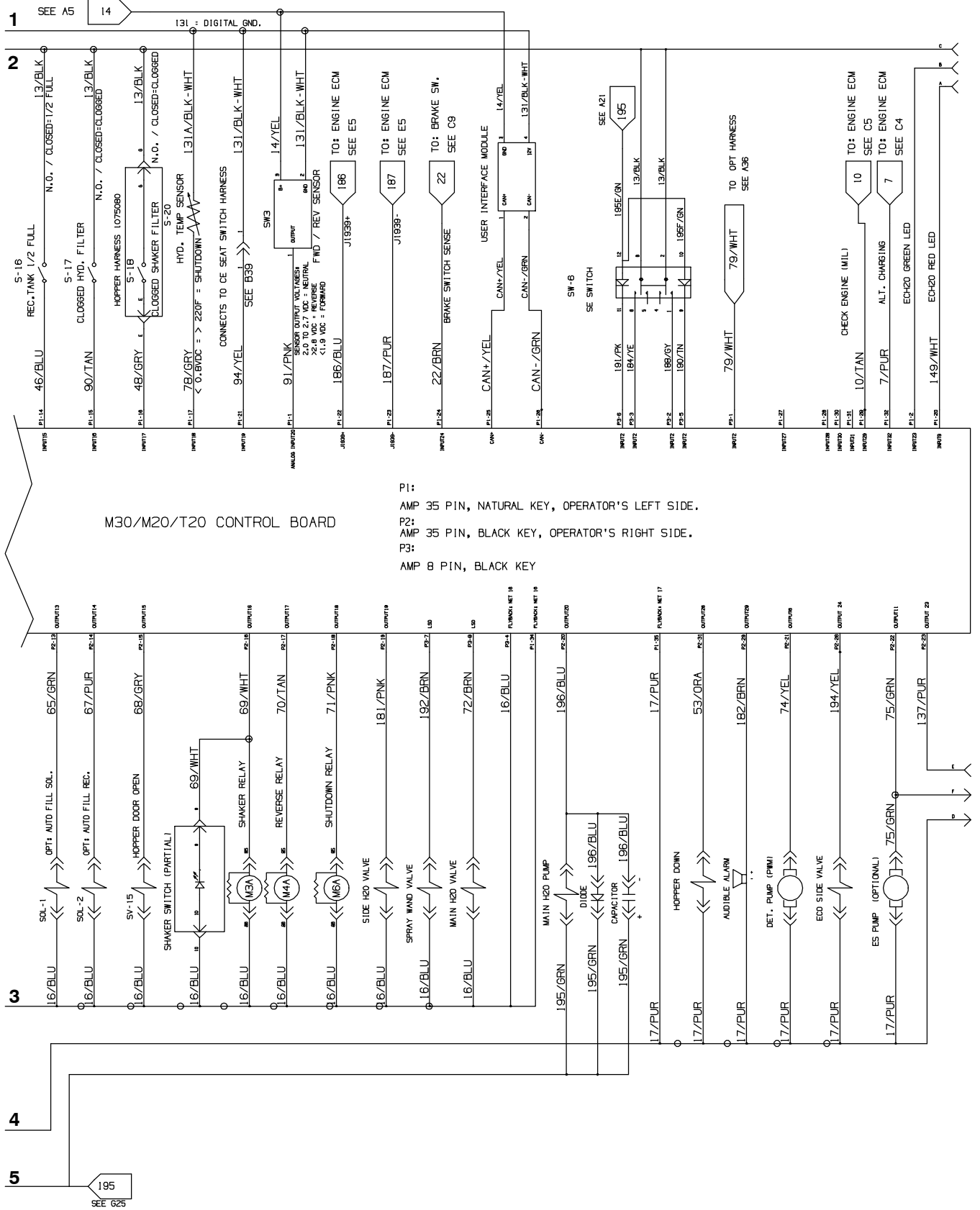
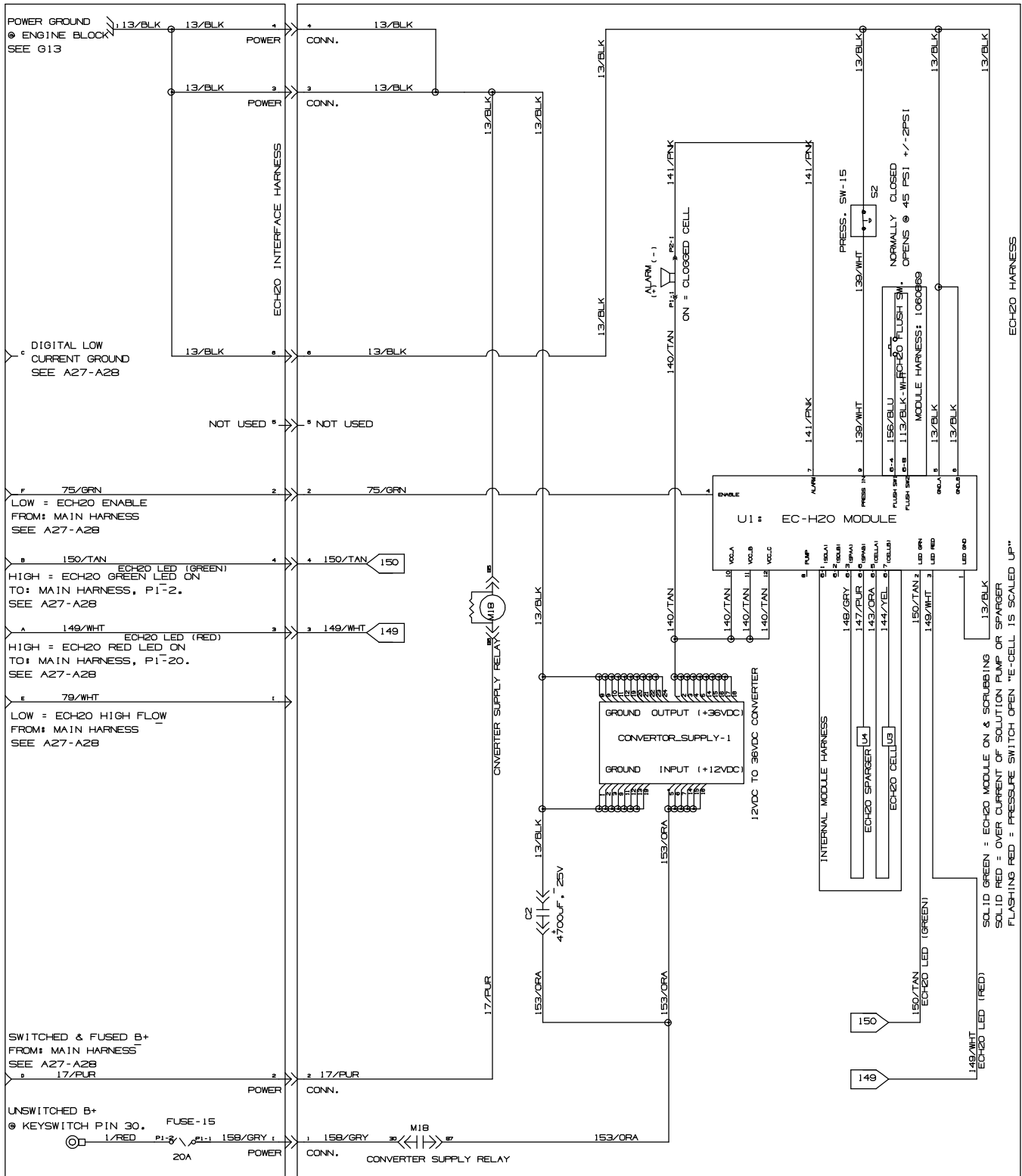


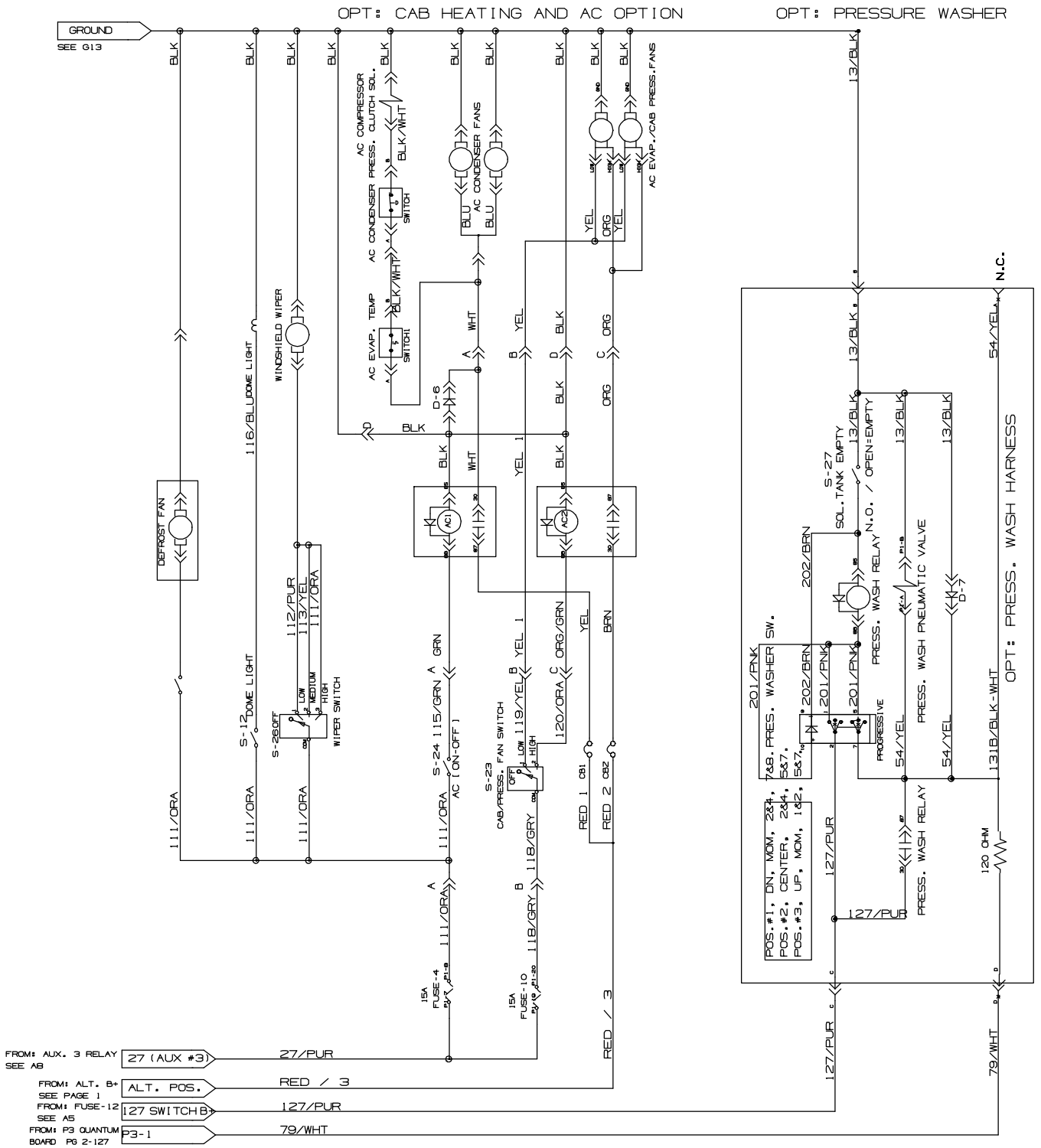
Fig. 60 – Electrical Schematic (U01400-)

OPT : EC-H2O SYSTEM



1075421 – 357169 – T20

Fig. 60 – Electrical Schematic (U01400-)



1075421 - 357169 - T20

Fig. 60 – Electrical Schematic (U01400-)
 OPT : SPRAY NOZZLE

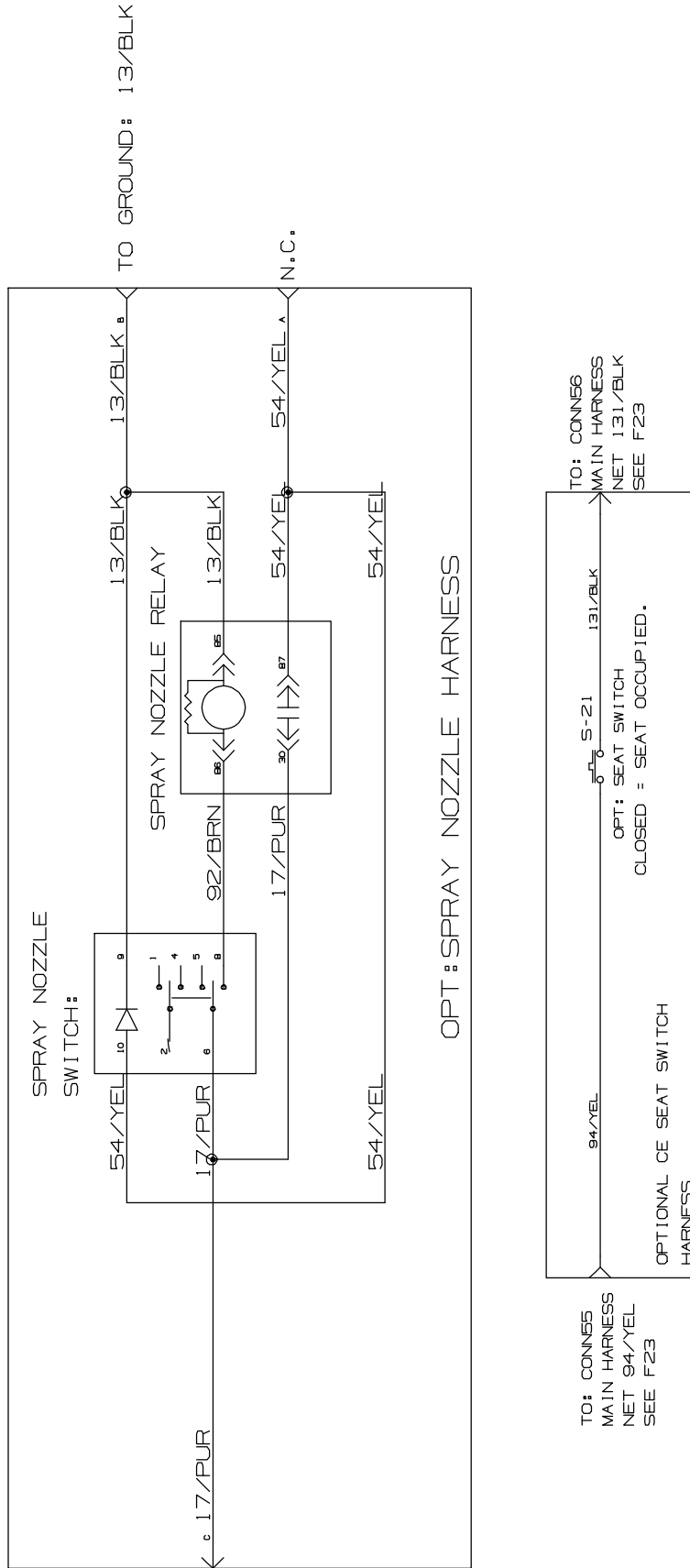
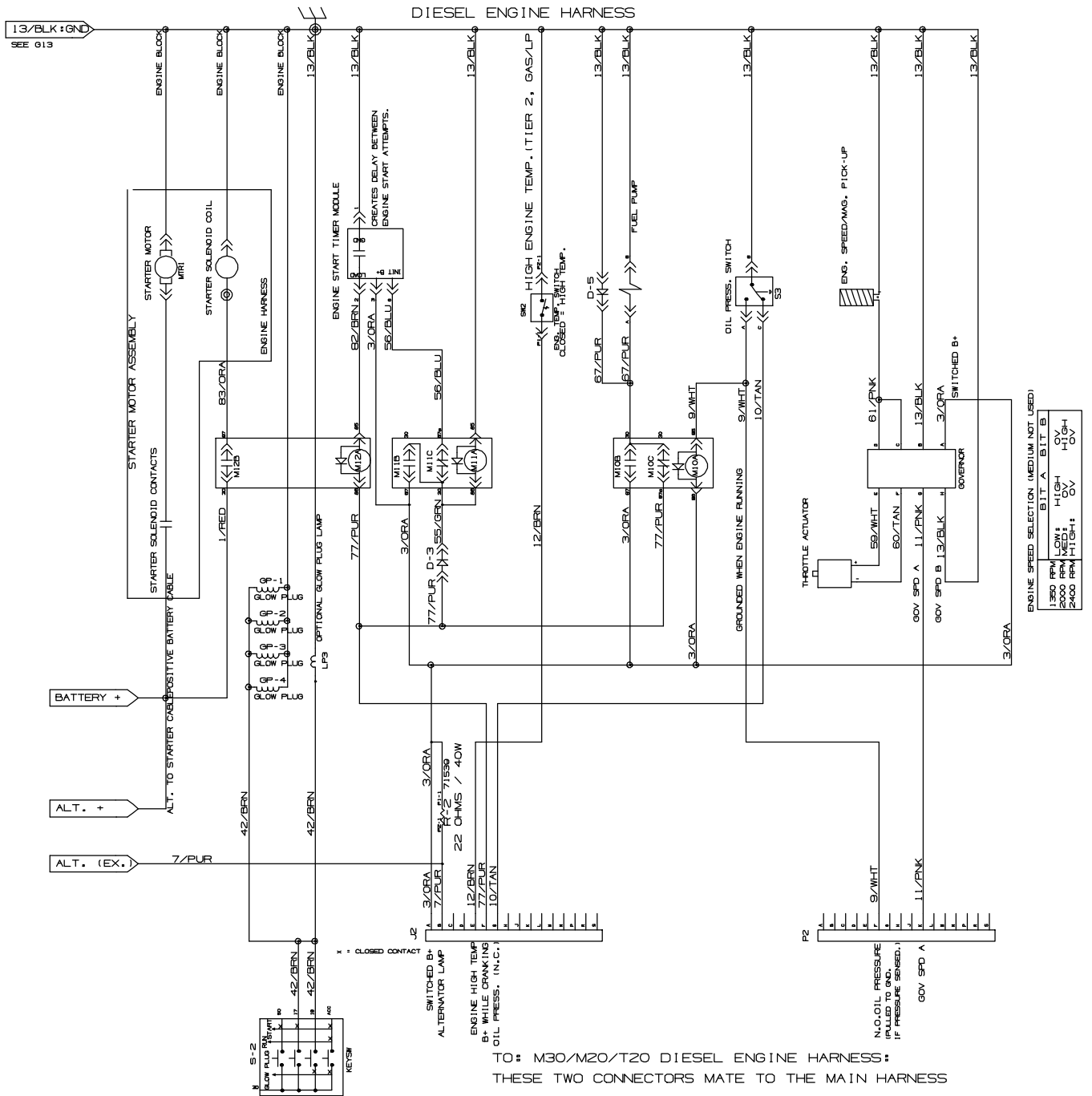


Fig. 60 – Electrical Schematic (U01400-)



1075421 - 357169 - T20

Fig. 61 - Electrical Wire Harness Group, Main (1000-U01399)

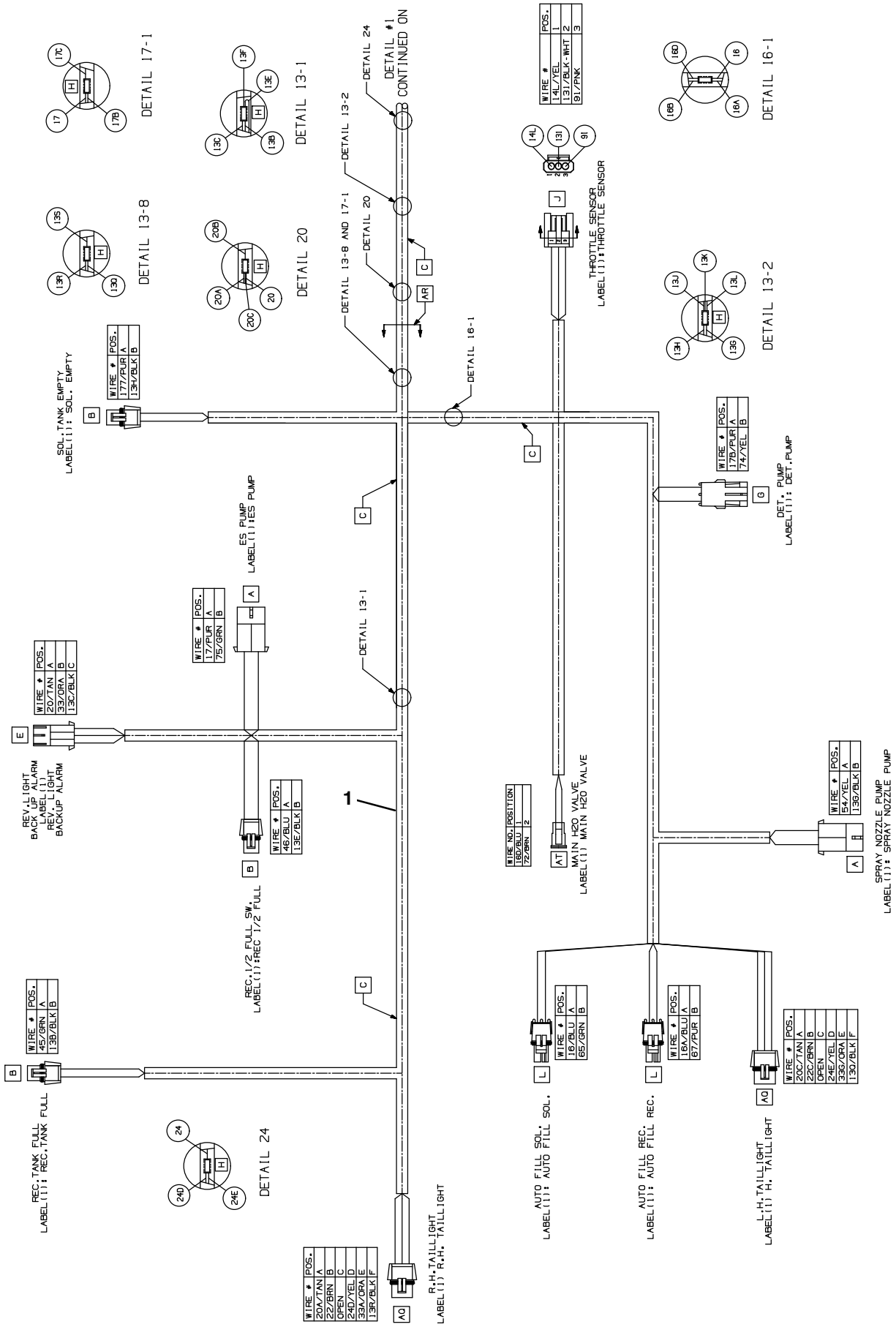


Fig. 61 - Electrical Wire Harness Group, Main (1000-U01399)

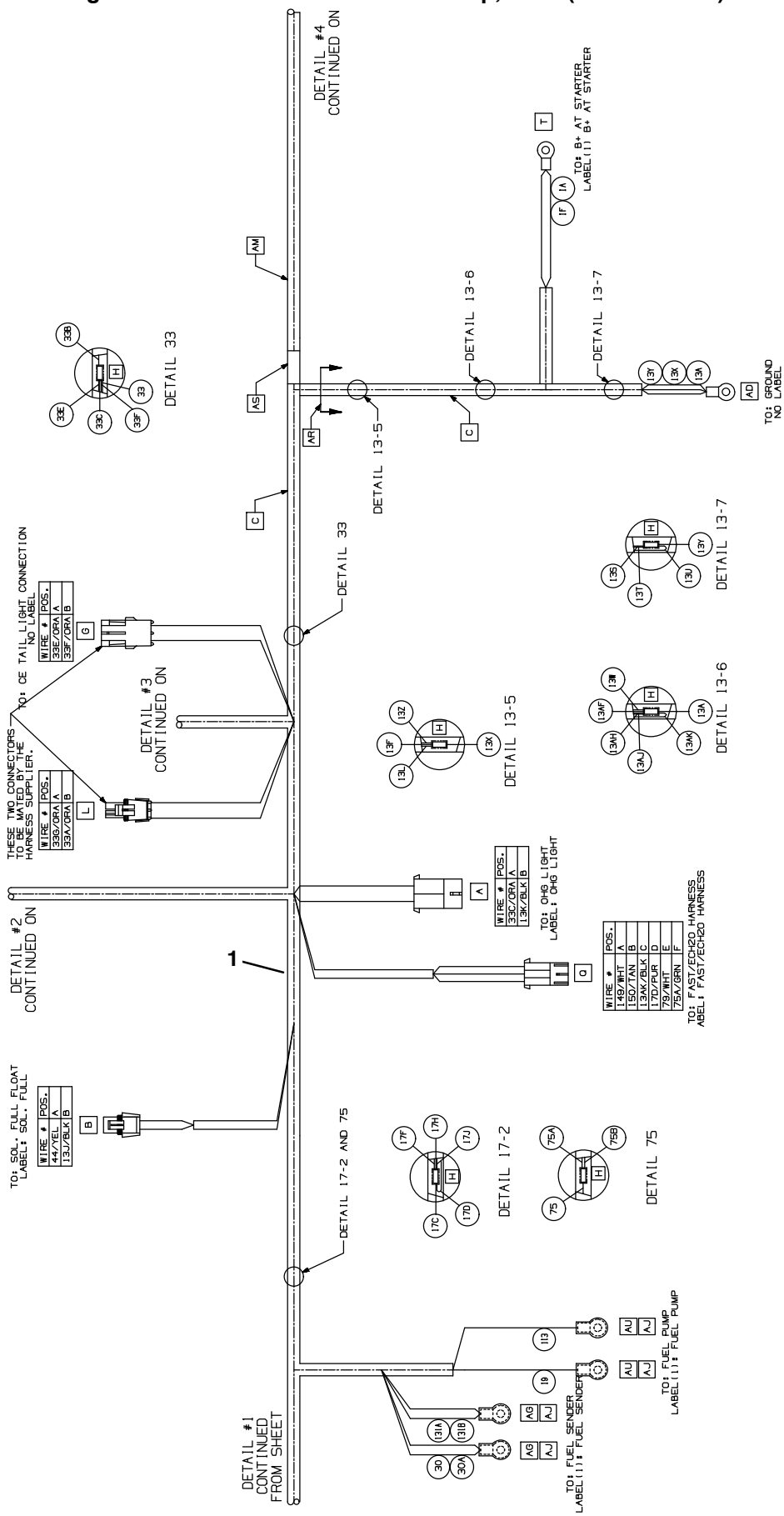


Fig. 61 - Electrical Wire Harness Group, Main (1000-U01399)

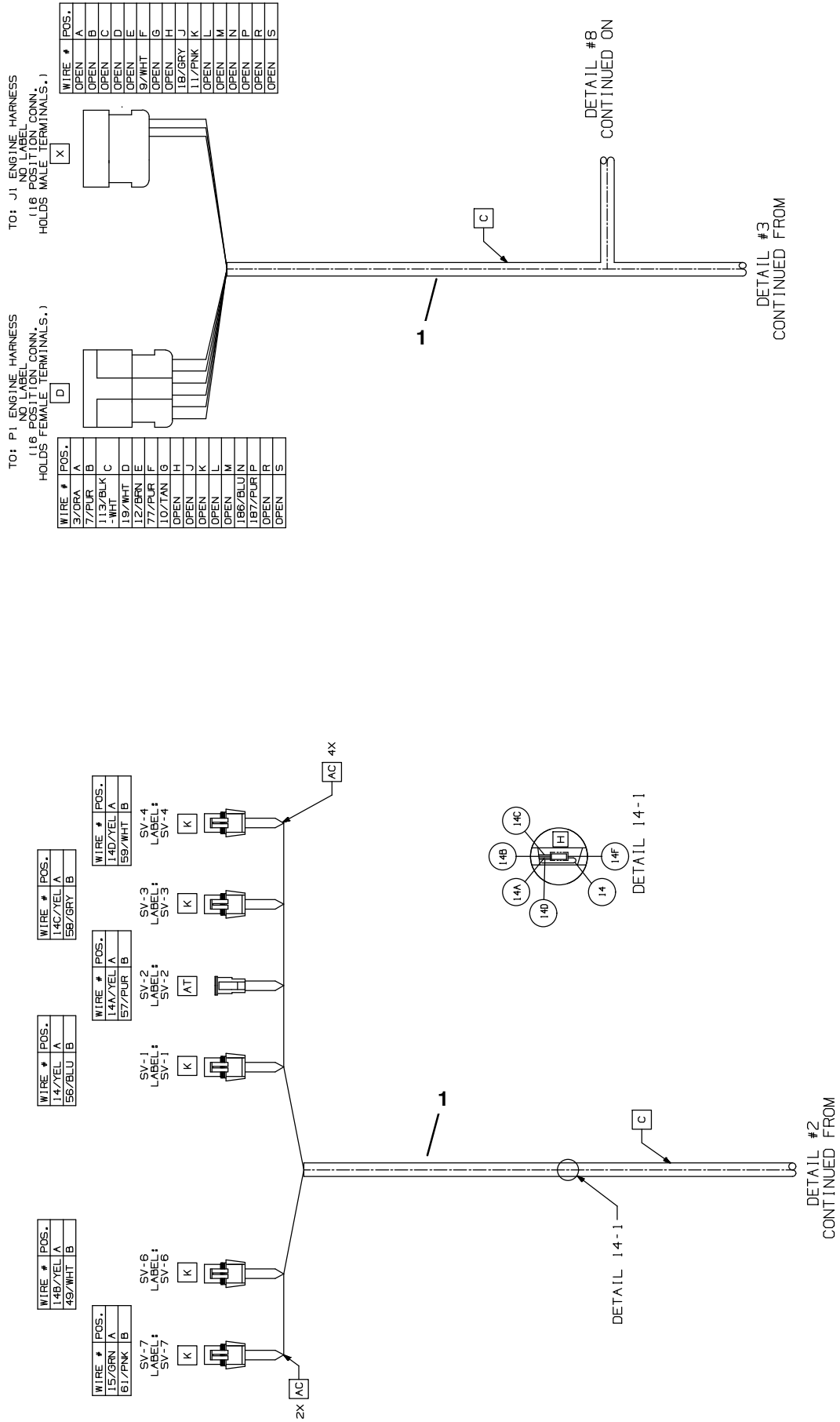


Fig. 61 - Electrical Wire Harness Group, Main (1000-U01399)

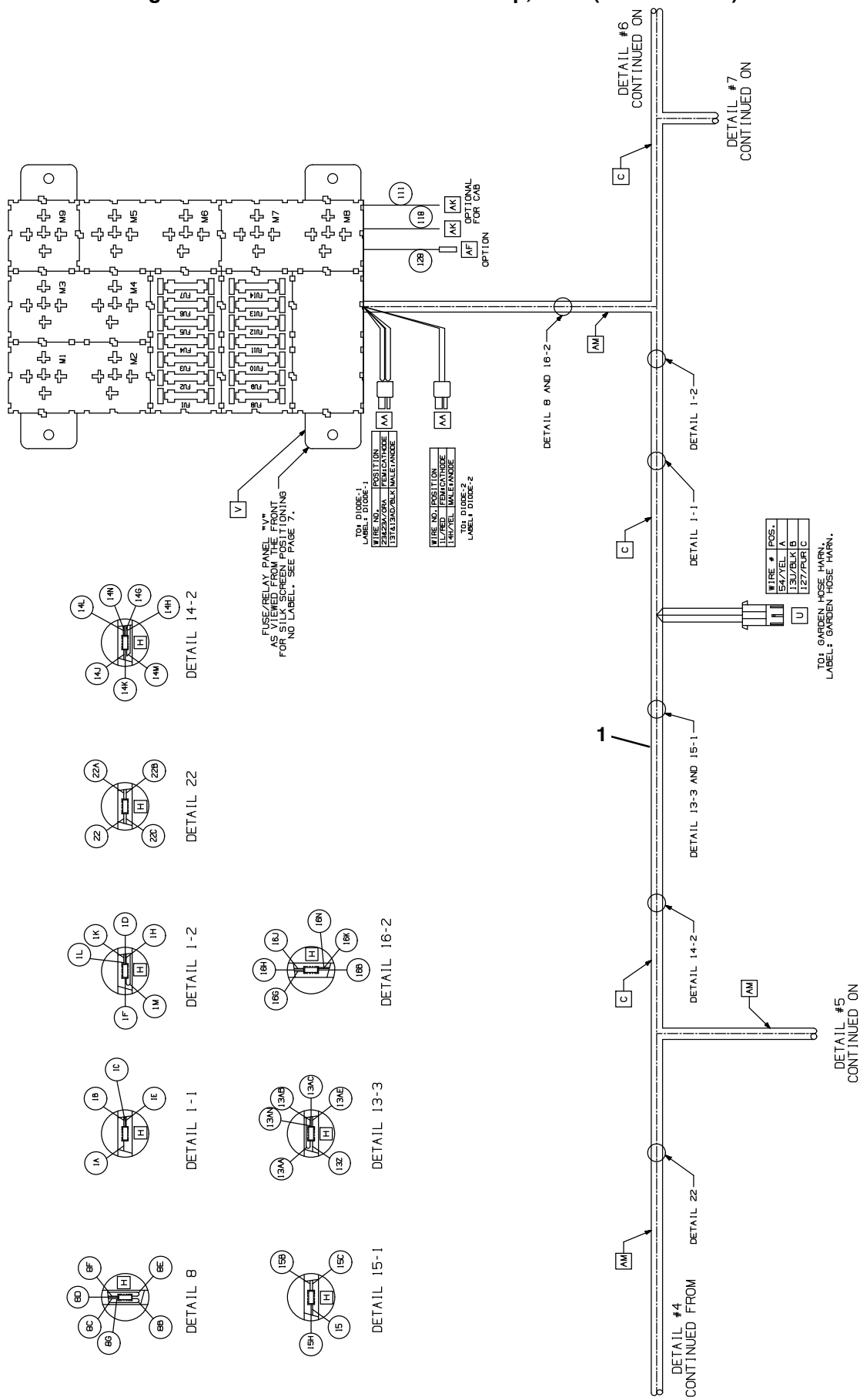


Fig. 61 - Electrical Wire Harness Group, Main (100-U01399)

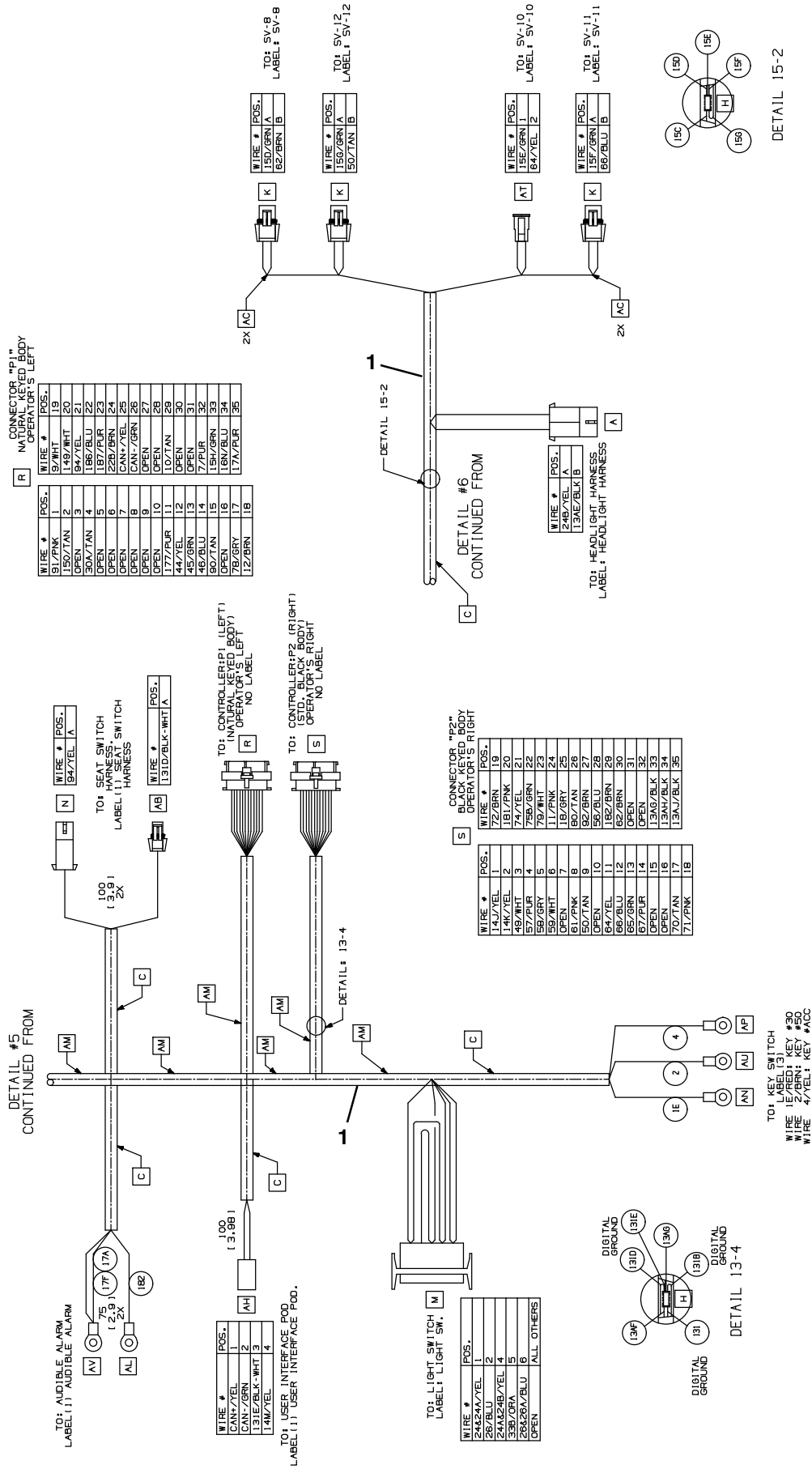


Fig. 61 - Electrical Wire Harness Group, Main (1000-U01399)

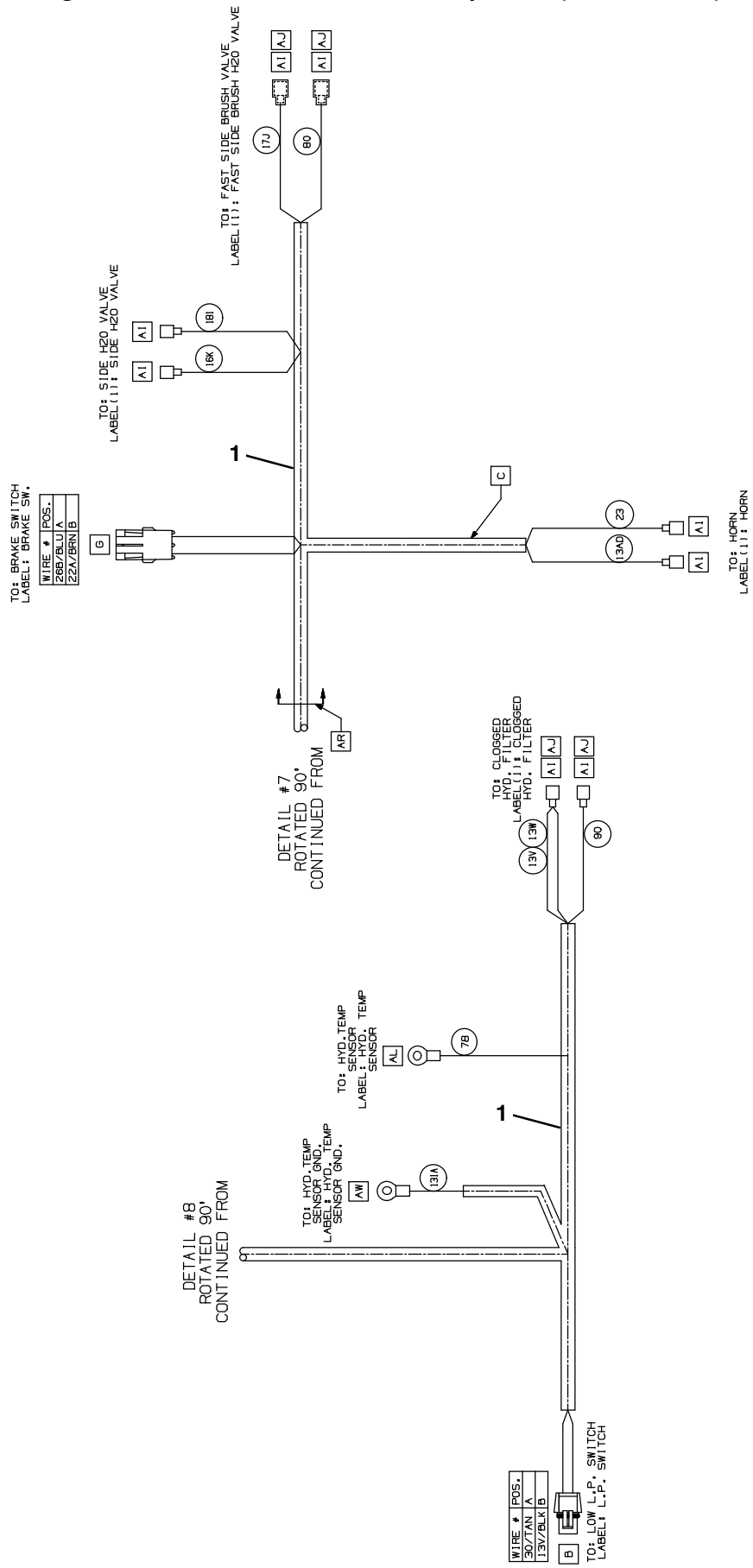
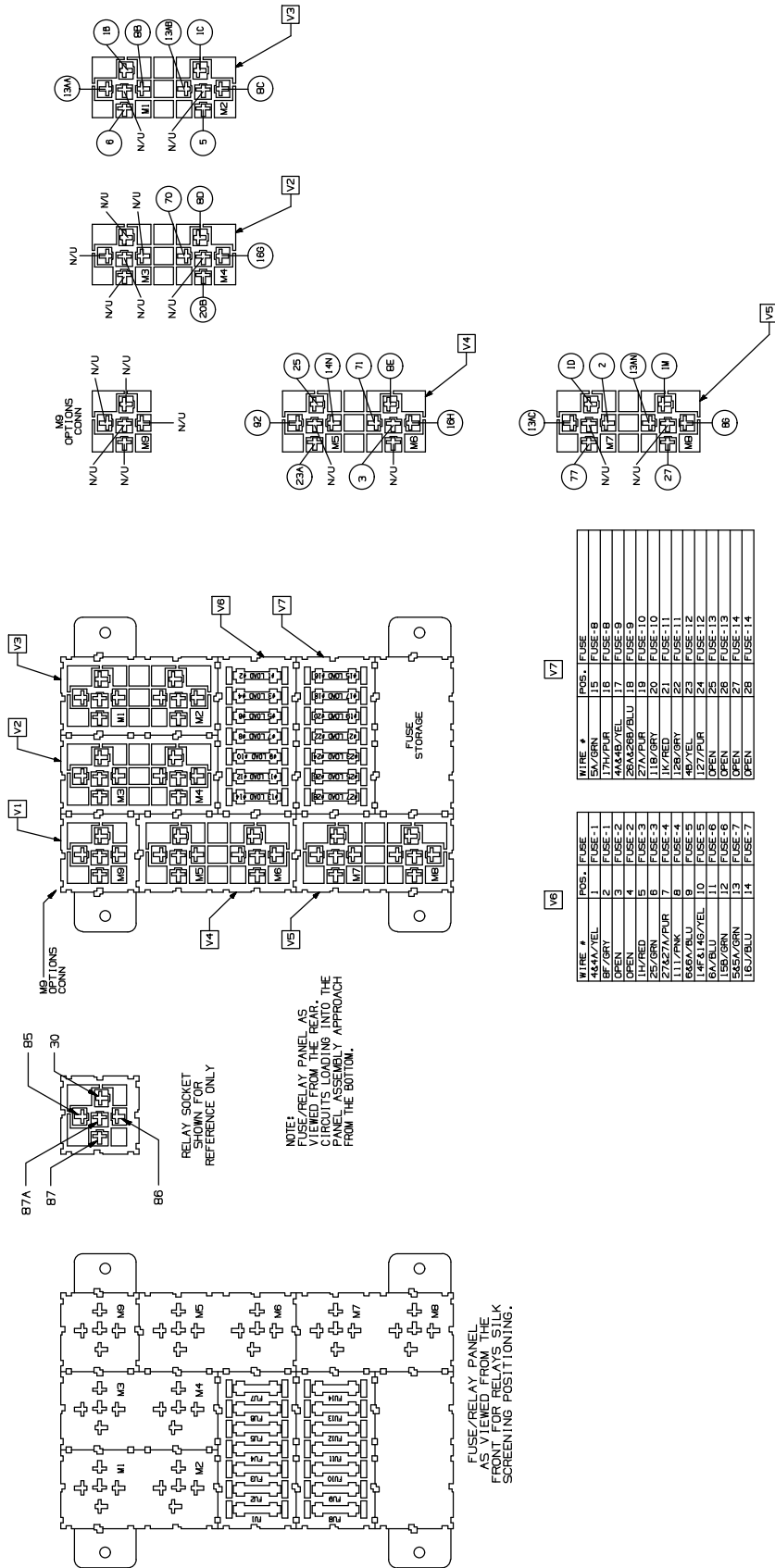


Fig. 61 – Electrical Wire Harness Group, Main (1000-U01399)



356685 – T20

Ref.	Part No.	Serial Number	Description	Qty.
1	1075120	(1000-U01399)	Harness, Main [T20]	1

Fig. 62 - Electrical Wire Harness Group, Main (U01400-)

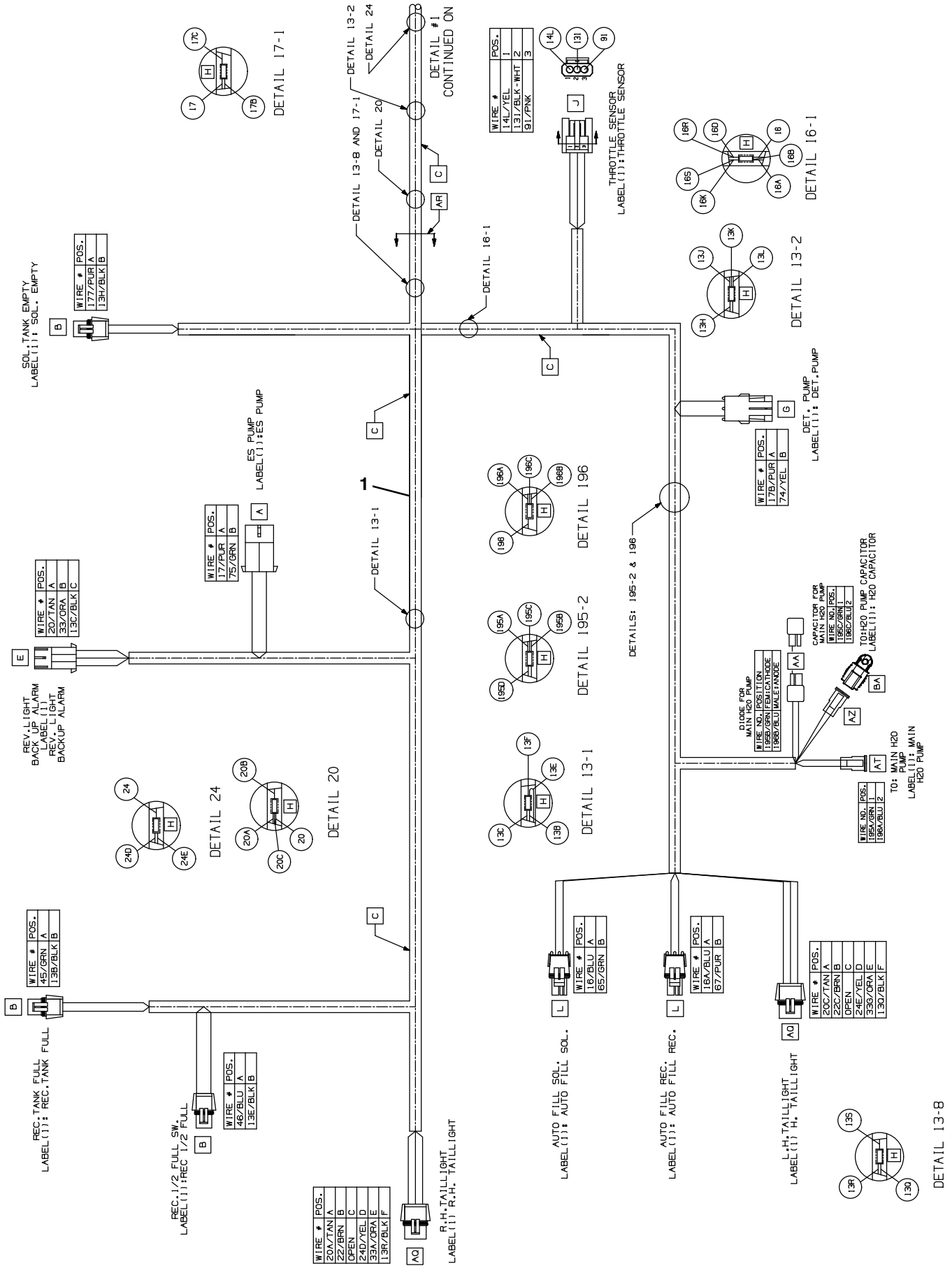
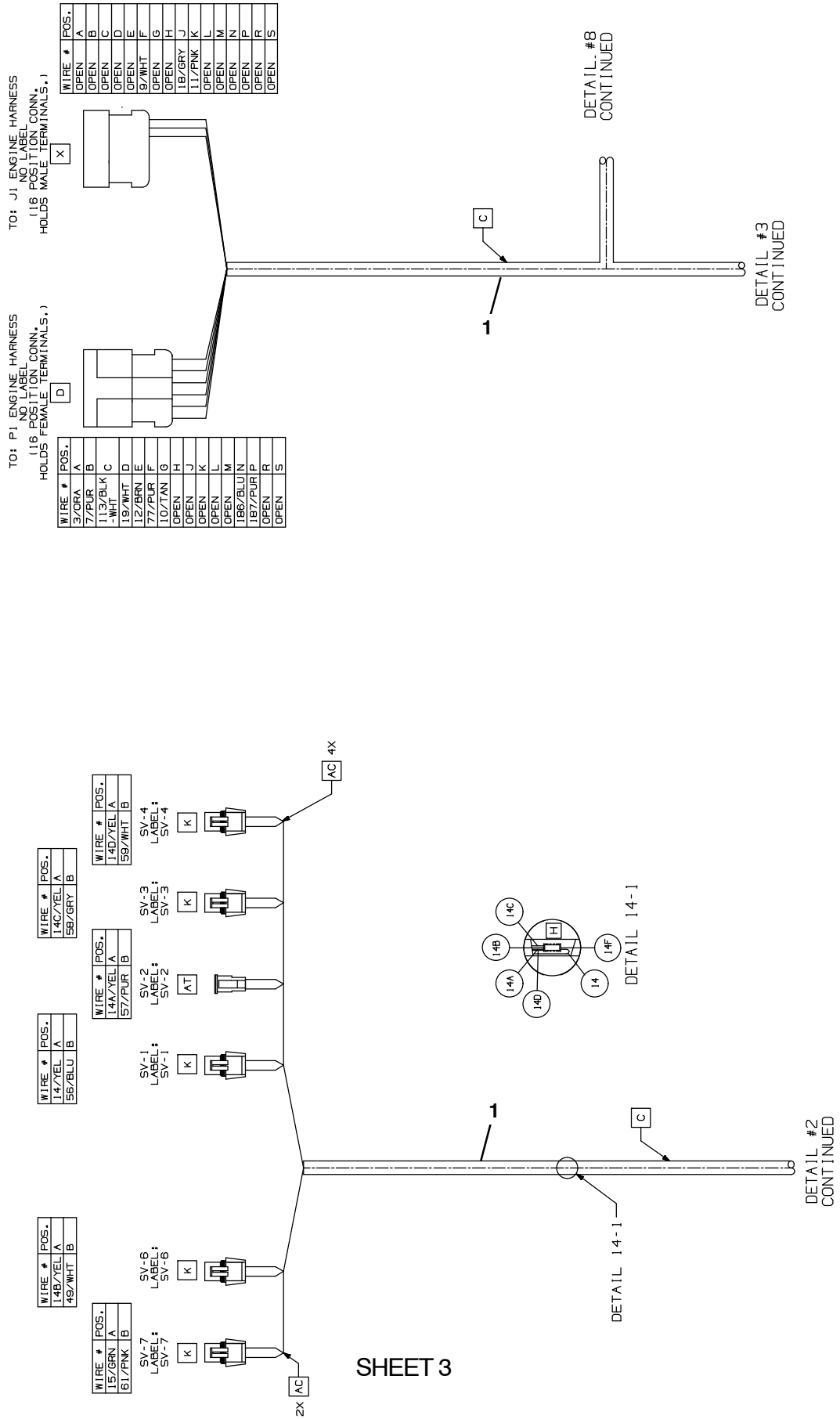


Fig. 62 - Electrical Wire Harness Group, Main (U01400-)



SHEET 3

Fig. 62 - Electrical Wire Harness Group, Main (U01400-)

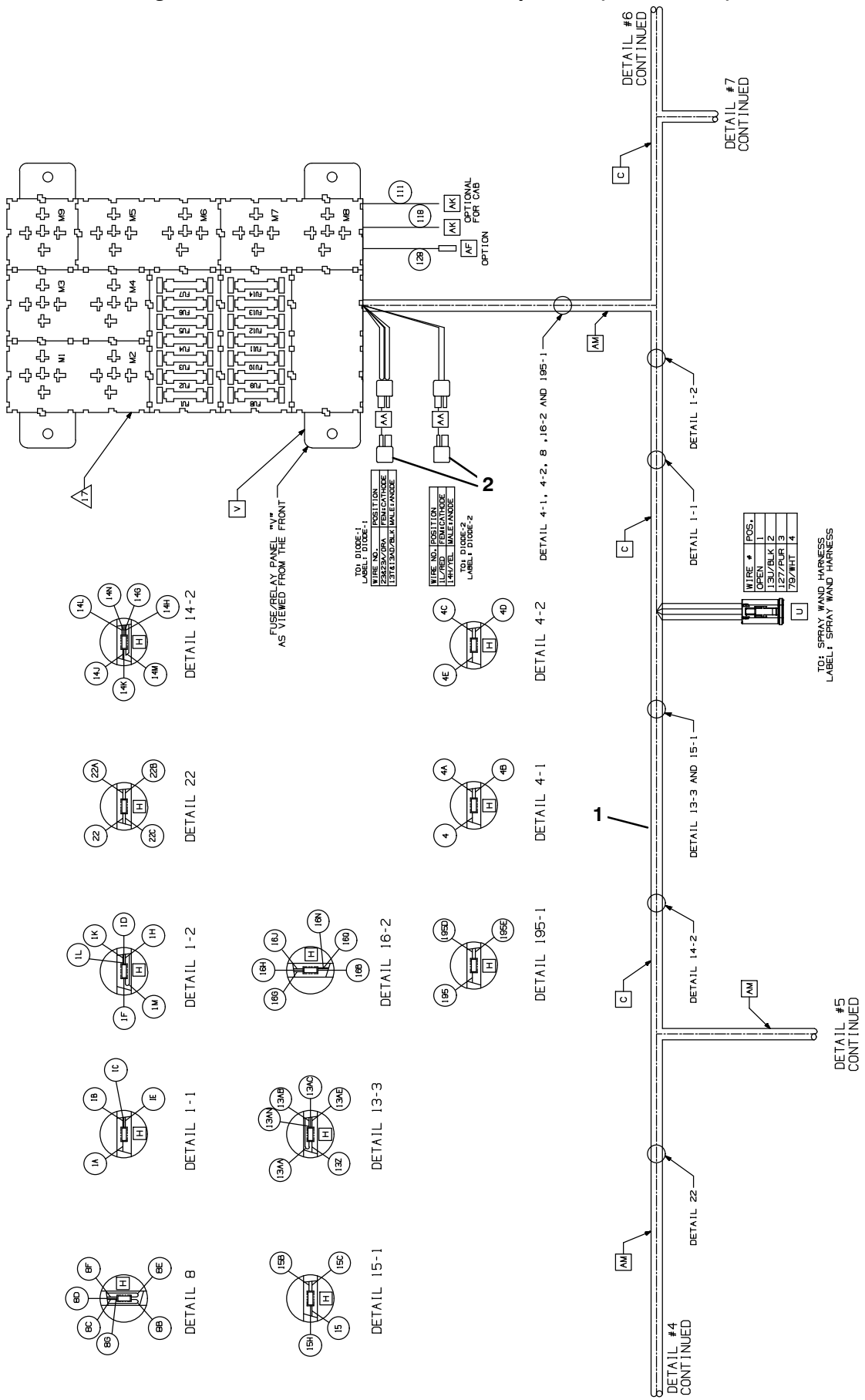


Fig. 62 - Electrical Wire Harness Group, Main (U01400-)

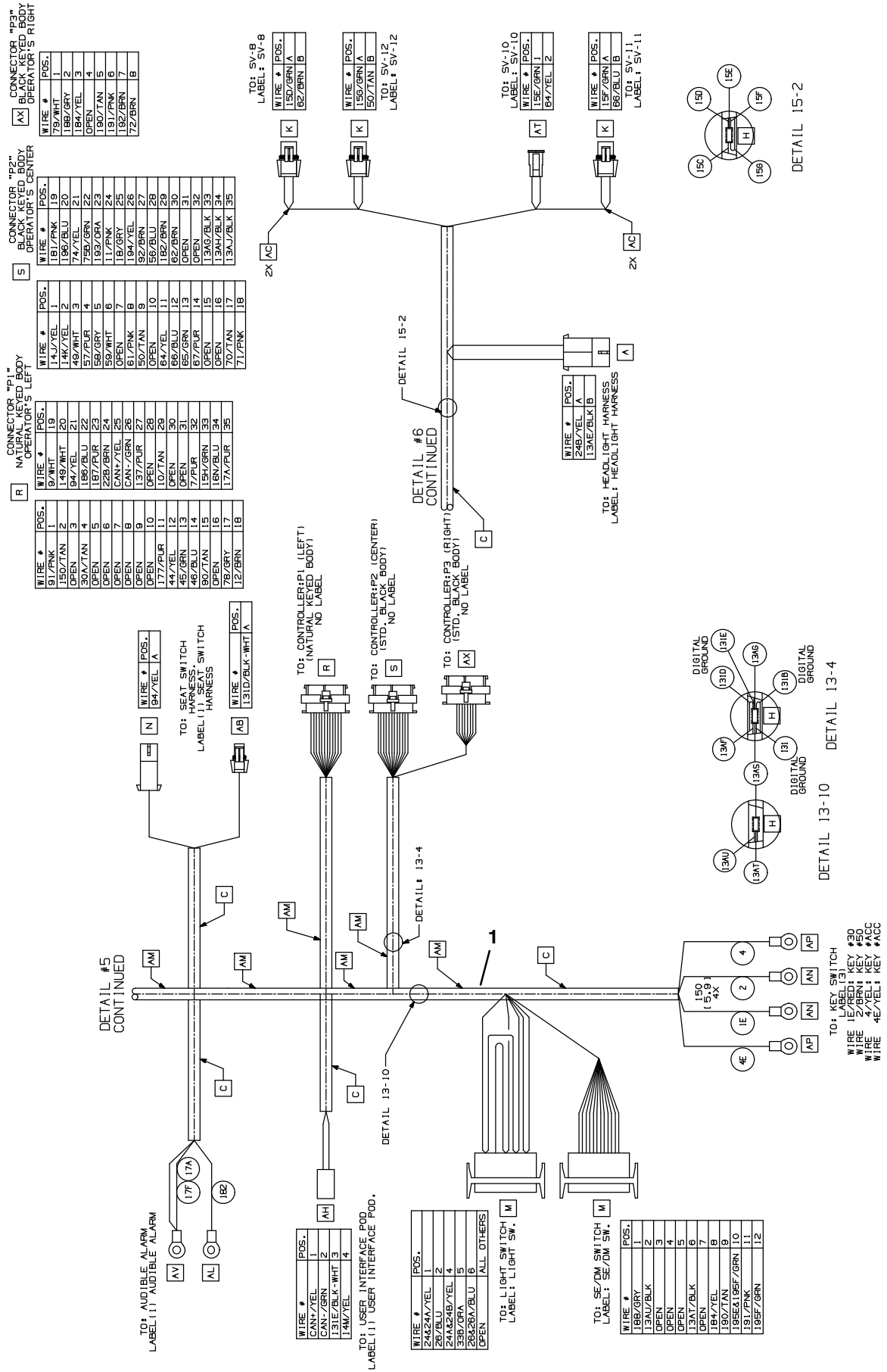


Fig. 62 – Electrical Wire Harness Group, Main (U01400-)

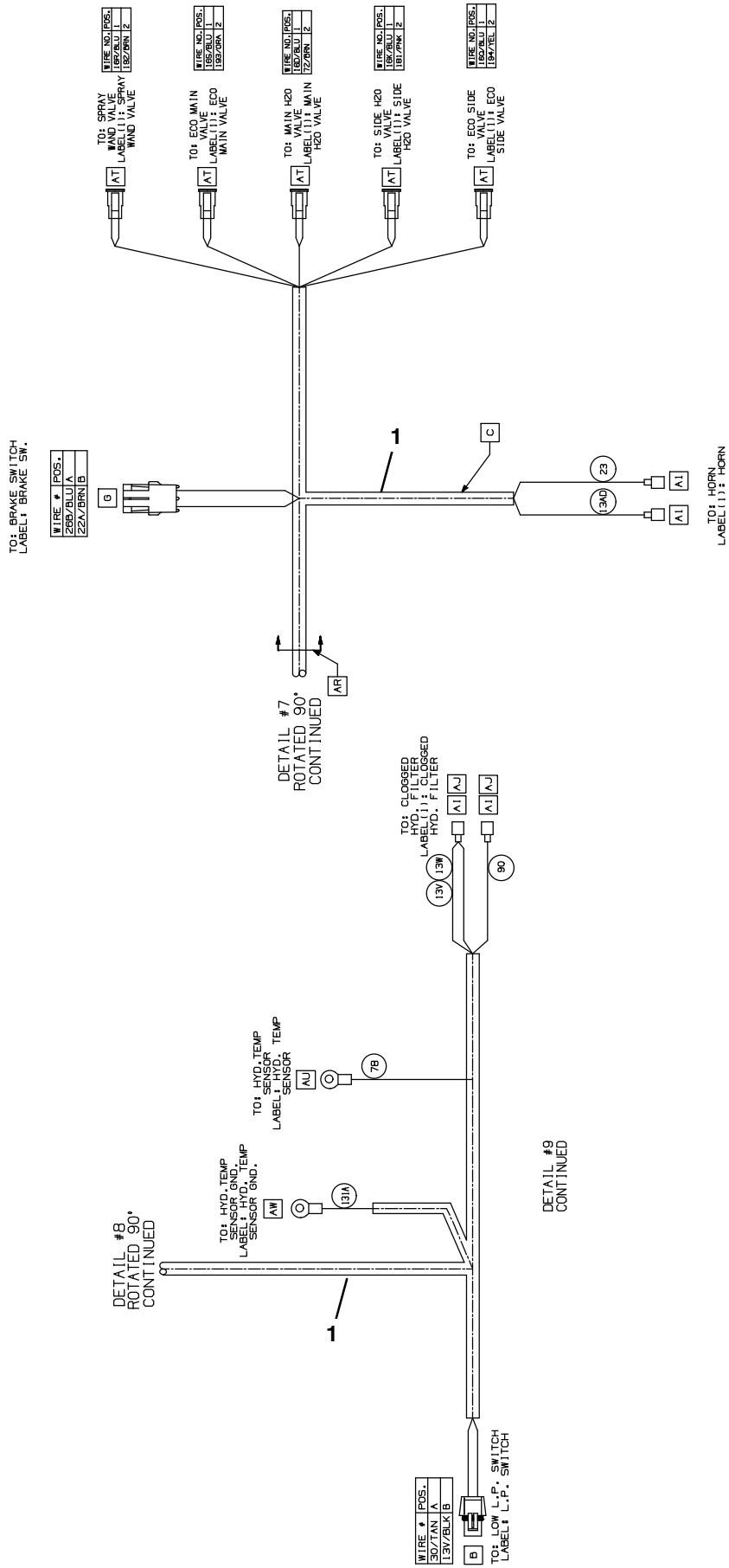
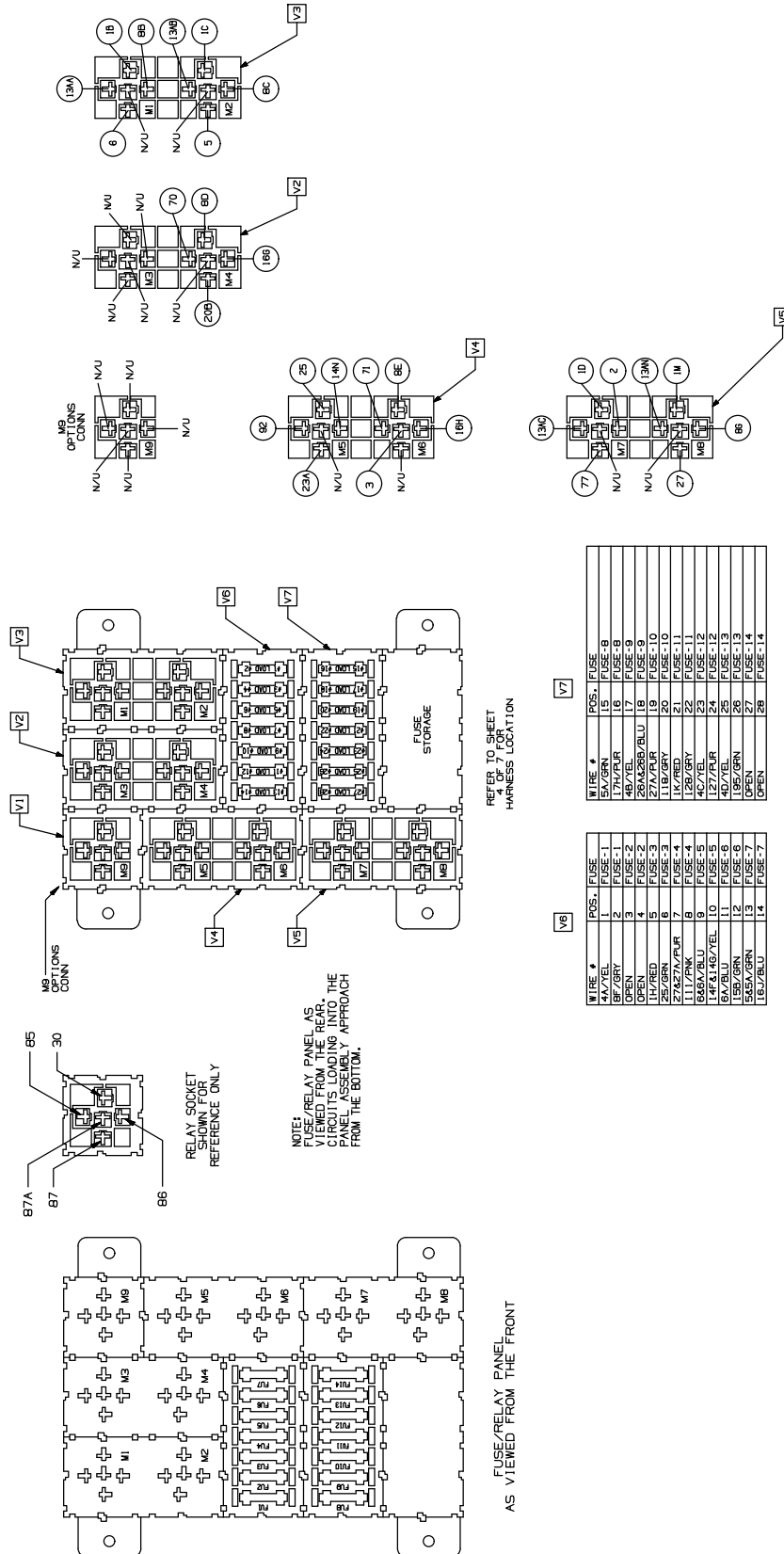


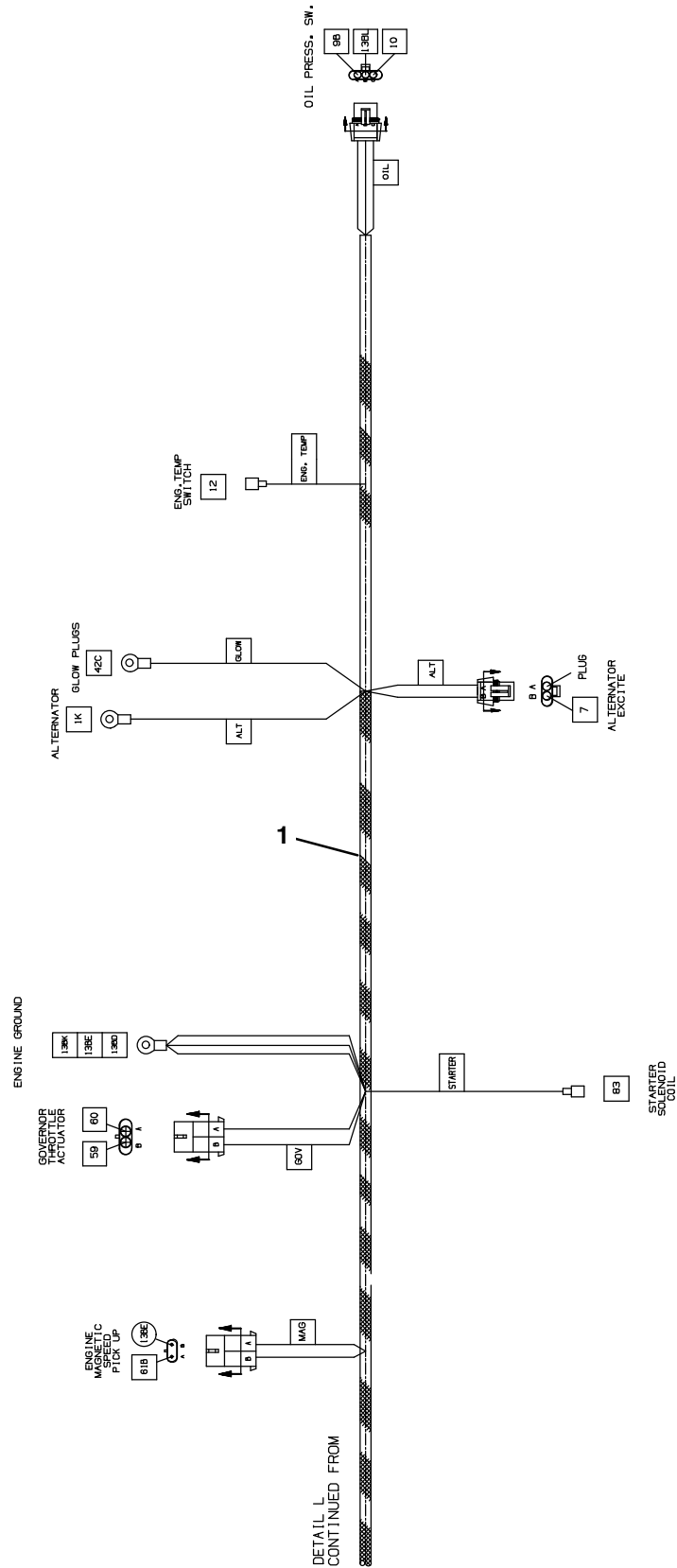
Fig. 62 – Electrical Wire Harness Group, Main (U01400–)



357108 – M20, M30

Ref.	Part No.	Serial Number	Description	Qty.
1	1076973	(U01400–)	Harness, Main [M30/M20]	1
2	222290	(U01400–)	Diode, Ele, Plug	2

Fig. 63 – Electrical Wire Harness Group, Diesel Engine

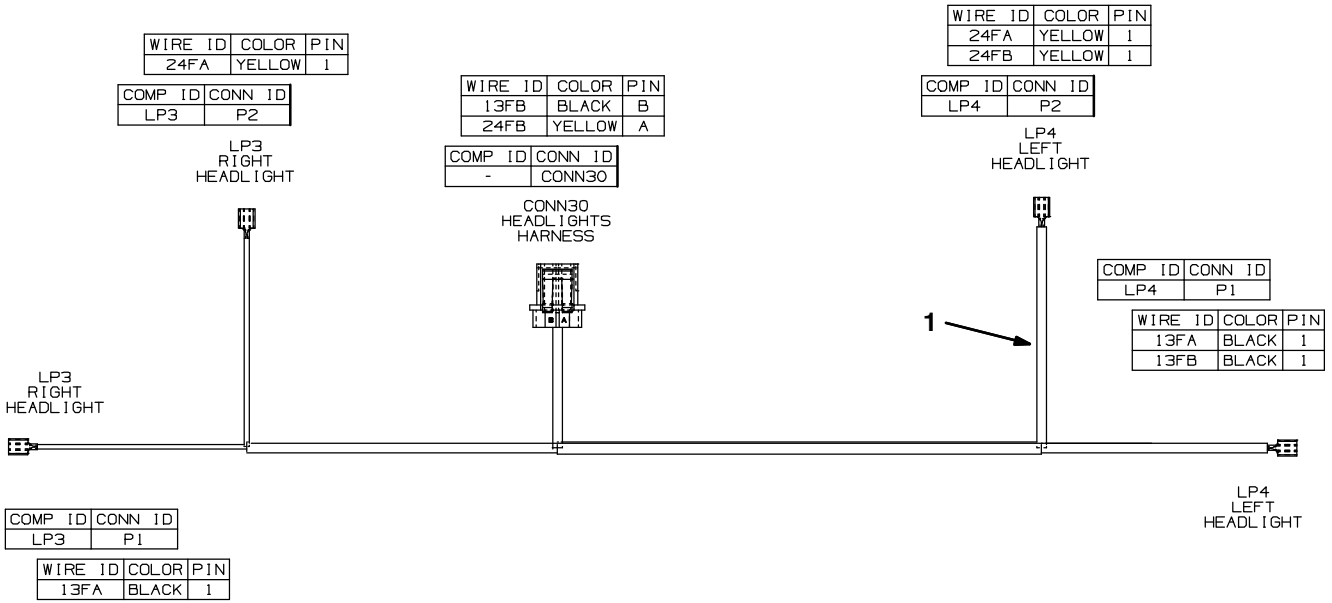


356687 – D

Ref.	Part No.	Serial Number	Description	Qty.
1	1075129	(1000–)	Harness, Eng, Dsl [M20/T20/M30]	1

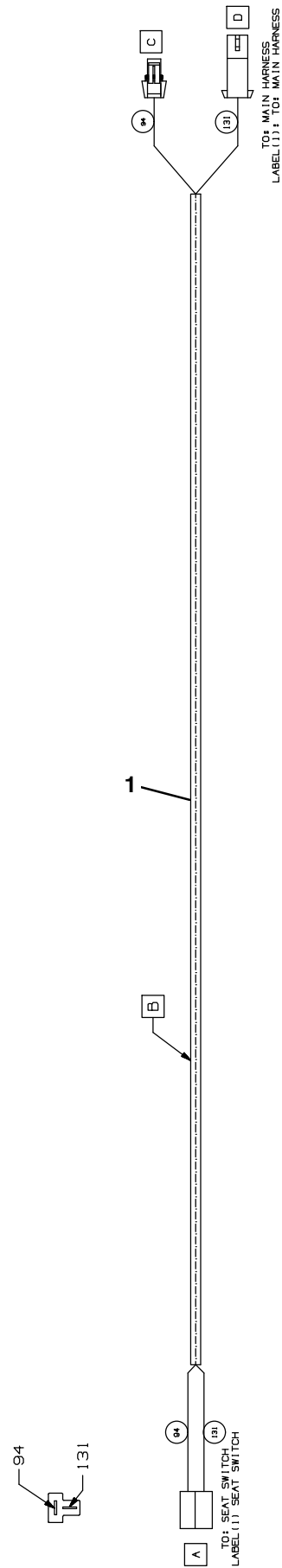
STANDARD PARTS

Fig. 64 – Electrical Wire Harness Group, Headlight



Ref.	Part No.	Serial Number	Description	Qty.
1	1024141	(1000-) Harness, Headlight [M20 And T20]	1

Fig. 65 – Electrical Wire Harness Group, Seat Switch



356572 – CE

Ref.	Part No.	Serial Number	Description	Qty.
1	1075141	(1000-) Harness, Ele [Ce, Seat]	1

Fig. 66 – Label Group

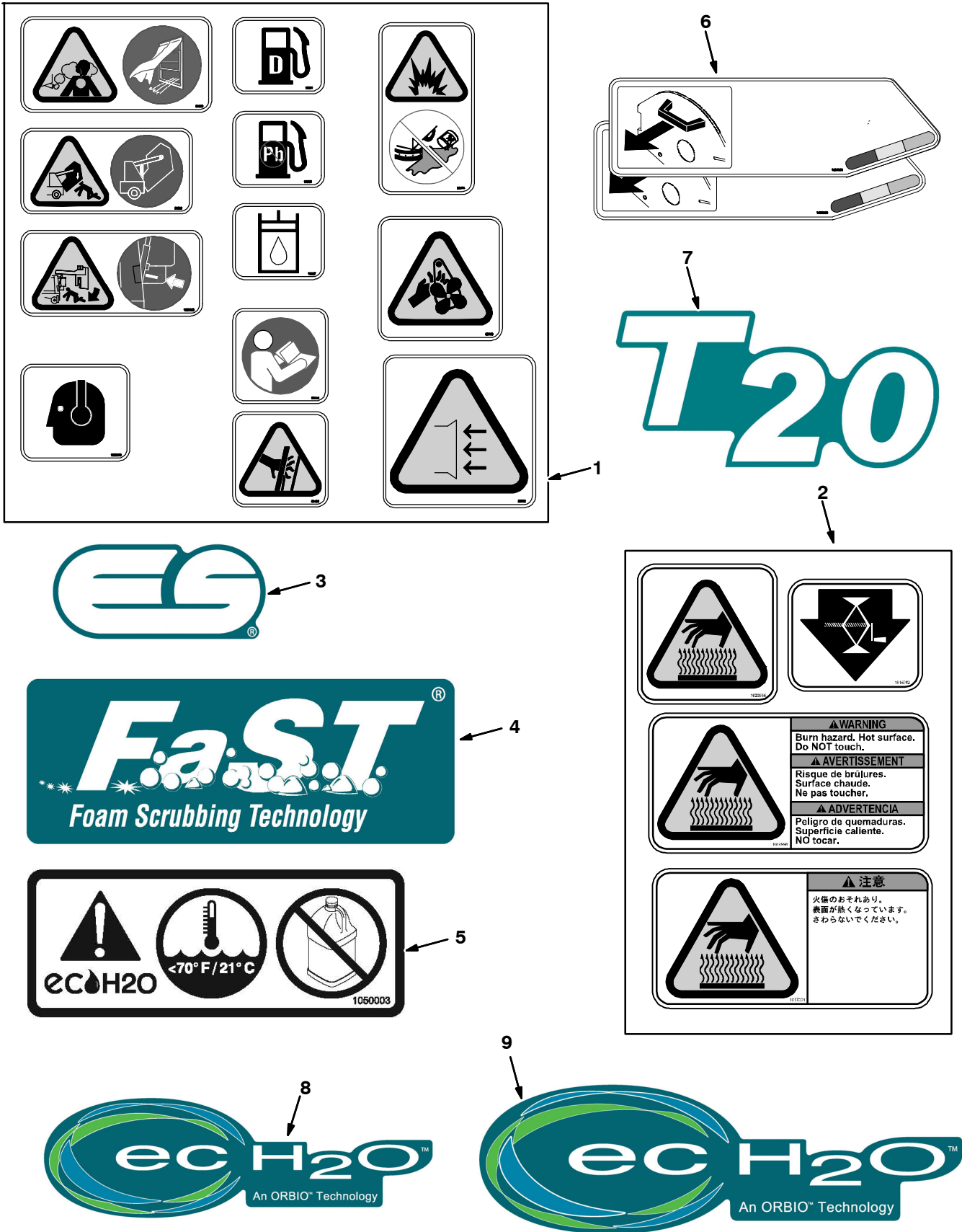


Fig. 66 – Label Group

T20 – D, CE

Ref.	Part No.	Serial Number	Description	Qty.
1	1032418	(0000–) Label Set, Info/Hzrd, Swpr / Scrbr	1
2	1017141	(0000–) Label Set, Hi Temp	1
3	1065343	(0000–) Label, Logo, 05.75L 2Color [ES]	3
4	1065342	(0000–) Label, Logo, 07.95L 2Color [FaST]	3
5	1050003	(0000–) Label [User, Attention, ec-H2O]	2
6	1031017	(0000–) Label Set, Brush Indicator & Removal	1
7	1064661	(0000–) Label, Model, 2Color [T20]	1
8	1062813	(0000–) Label, Logo, 12.3L 4Color [ec-H2O]	2
9	1064440	(0000–) Label, Logo, 16.9L 4Color [ec-H2O]	1
	374224	(0000–) Tape, Warning, Rh, Blk/Yel [33Mtr]	1
	C460919	(0000–) Tape, Warning, Left, Blk/Yel [33Mtr]	1

SECTION 3

Contents	Page
Fig. 1 - ES Pump Group	3-2
Fig. 2 - ES Tanks Group	3-4
Fig. 3 - Side Brush Motor Group	3-6
Fig. 4 - Side Brush Lift Group	3-8
Fig. 5 - Side Brush Solution Control Group (1000- U01399)	3-10
Fig. 6 - Side Brush Solution Control Group (U01400-)	3-12
Fig. 7 - Side Brush Hydraulic Valve Group	3-14
Fig. 8 - Side Brush Hydraulic Hose Group	3-16
Fig. 9 - FaST Pumps and Detergent Group	3-18
Fig. 10 - FaST Solution Supply Group, Cylindrical Scrub Head	3-20
Fig. 11 - FaST Solution Supply Group with Side Brush, Cylindrical Scrub Head	3-22
Fig. 12 - FaST Solution Supply Group, Disk Scrub Head	3-24
Fig. 13 - FaST Solution Supply Group with Side Brush, Disk Scrub Head	3-26
Fig. 14 - FaST Wire Harness Group	3-28
Fig. 15 - ec- H2O Solution Pump Group	3-30
Fig. 16 - ec- H2O Solution Pump Supply Group (1000- U01399)	3-32
Fig. 17 - ec- H2O Solution Pump Supply Group (U01400-)	3-34
Fig. 18 - ec- H2O Solution Supply Group, Cylindrical Scrub Head (1000- U01399)	3-36
Fig. 19 - ec- H2O Solution Supply Group, Cylindrical Scrub Head (U01400-)	3-38
Fig. 20 - ec- H2O Solution Supply Group, Cylindrical Scrub Head with Side Brush (1000- U01399)	3-40
Fig. 21 - ec- H2O Solution Supply Group, Cylindrical Scrub Head with Side Brush (1000- U01399)	3-42
Fig. 22 - ec- H2O Solution Supply Group, Cylindrical Scrub Head with Side Brush (U01400-)	3-44
Fig. 23 - ec- H2O Solution Supply Group, Disk Scrub Head (1000- U01399)	3-46
Fig. 24 - ec- H2O Solution Supply Group, Disk Scrub Head (U01400-)	3-48
Fig. 25 - ec- H2O Solution Supply Group, Disk Scrub Head with Side Brush (1000- U01399)	3-50
Fig. 26 - ec- H2O Solution Supply Group, Disk Scrub Head with Side Brush (U01400-)	3-52
Fig. 27 - ec- H2O Wire Harnesses Group (1000- U01399)	3-54
Fig. 28 - ec- H2O Wire Harnesses Group (U01400-)	3-57

Contents	Page
Fig. 29 - Backup Alarm Kit	3-61
Fig. 30 - Light Kit, Flashing	3-62
Fig. 31 - Light Kit, Strobe	3-63
Fig. 32 - Light Kit, Flashing Overhead Guard	3-64
Fig. 33 - Light Kit, Strobe Overhead Guard	3-65
Fig. 34 - Overhead Guard Kit	3-66
Fig. 35 - Telemetry Group	3-68
Fig. 36 - Vacuum Wand Kit	3-70
Fig. 37 - Power Wand Hose Assembly	3-72
Fig. 38 - Power Wand Assembly	3-74
Fig. 39 - Power Wand Pump and Mount Group (1000- U01399)	3-76
Fig. 40 - Power Wand Solution Control and Mount Group (U01400-)	3-78
Fig. 41 - Spray Nozzle Group with Power Wand (U01400-)	3-80
Fig. 42 - Power Wand Pump and Mount Group with Spray Nozzle (1000- U01399)	3-82
Fig. 43 - Power Wand Solution Control and Mount Group with Spray Nozzle (U01400-)	3-84
Fig. 44 - Spray Nozzle Kit (1000- U01399)	3-86
Fig. 45 - Spray Nozzle Group (U01400-)	3-88
Fig. 46 - Spray Nozzle Kit with Power Wand (1000- U01399)	3-90
Fig. 47 - Transport Kit	3-92
Fig. 48 - Squeegee Guard Kit	3-94
Fig. 49 - Pressure Washer Mount Group	3-96
Fig. 50 - Pressure Washer Solution Group (1000- U01399)	3-98
Fig. 51 - Pressure Washer Solution Group (U01400-)	3-100
Fig. 52 - Pressure Washer Hydraulic Hoses Group	3-102
Fig. 53 - Heavy Duty Bumper Kit	3-104
Fig. 54 - Fire Extinguisher Kit	3-105
Fig. 55 - Detergent Metering Group (U01400-)	3-106
Fig. 56 - Turn Signal Group	3-108
Fig. 57 - Documentation Group (Online Only)	3-109

Fig. 1 - ES Pump Group

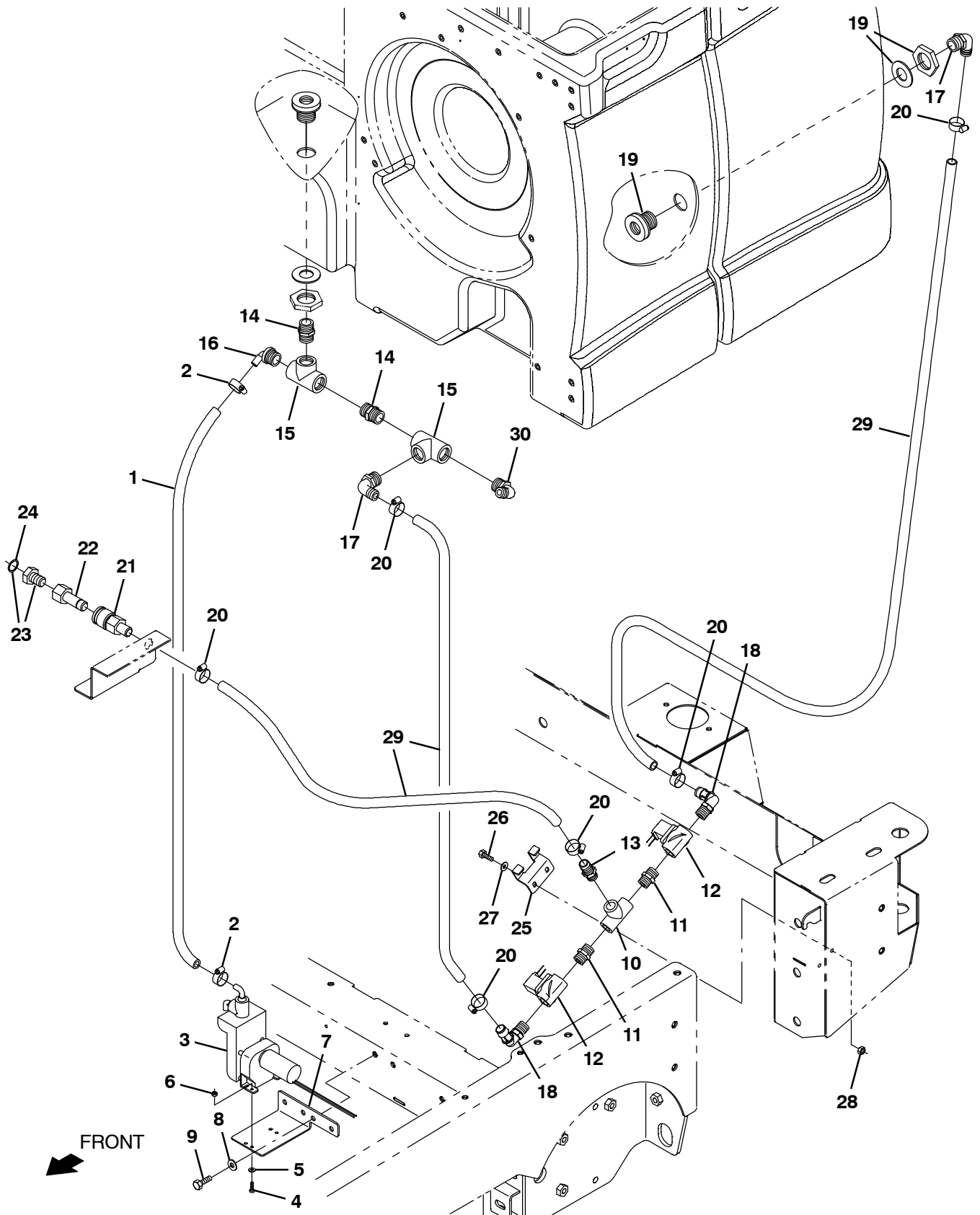


Fig. 1 - ES Pump Group

Ref.	Part No.	Serial Number	Description	Qty.	
1	41295	(1000-) Hose, Pvc, Clr, 0.38id 0.56od 48.00l	1	
2	43844	(1000-) Clamp, Hose, Wormdrive, 0.25-0.62d, .31w	2	
3	73260	(1000-) Pump, Detgt, 14vdc, 150ml/Min 20psi (See Breakdowns)	1	
4	24265	(1000-) Screw, Pan, M4 X 0.7 X 16, Ss	2	
5	01683	(1000-) Washer, Flat, #10, Ss	2	
6	33932	(1000-) Nut, Hex, Lock, M4 X 0.7, NI, Ss	2	
7	1021325	(1000-) Bracket, Mtg, Valve	1	
8	01685	(1000-) Washer, Flat, 0.31, Ss	2	
9	09740	(1000-) Screw, Hex, M8 X 1.25 X 20, Ss	2	
10	79497	(1000-) Fitting, Plstc, Tee, Pf08/Pf08/Pf08	1	
11	86508	(1000-) Fitting, Plstc, Str, Pm08/Pm08	2	
12	73433	(1000-) Valve, Water, Solenoid, 12vdc 0.08pf	2	
13	78398	(1000-) Fitting, Plstc, Str, Bm12/Pm08, Nyl	1	
14	24544	(1000-) Fitting, Plstc, Str, Pm12/Pm12 1.60l	2	
15	42133A	(1000-) Fitting, Plstc, Tee, Pf12/Pf12/Pf12	2	
16	79484	(1000-) Fitting, Plstc, E90, Bm06/Pm12, Nyl	1	
17	14877	(1000-) Fitting, Plstc, E90, Bm12/Pm12	2	
18	63244-2	(1000-) Fitting, Plstc, E90, Bm12/Pm08	2	
19	377349	(1000-) Fitting, Plstc, Pf12/Pf12, Bh	1	
20	63810	(1000-) Clamp, Hose, Wormdrive, 0.56-1.06d, .56w	6	
21	24105	(1000-) Fitting, Brs, Qdc, Bm12/Qf08	1	
22	33295	(1000-) Fitting, Brs, Qdc, Pf08 [Parker Bh3f]	1	
▽	23	375322	(1000-) Fitting Kit, Hose, Garden	1
▲	24	01316	(1000-) Washer, Flat, 0.66b 1.00d .12, Rbr	1
	25	1016837	(1000-) Bracket, Mtg, Valve	1
	26	08716	(1000-) Screw, Hex, M6 X 1.0 X 20, Ss	2
	27	01684	(1000-) Washer, Flat, 0.25, Ss	2
	28	08712	(1000-) Nut, Hex, Lock, M6 X 1.00, Ss, NI	2
	29	1015044	(1000-) Hose, Afmkt, Pvc, Brd 0.75id 12ft	1
	30	73468	(1000-) Fitting, Plstc, E90, Bm10/Pm12	1

Fig. 2 - ES Tanks Group

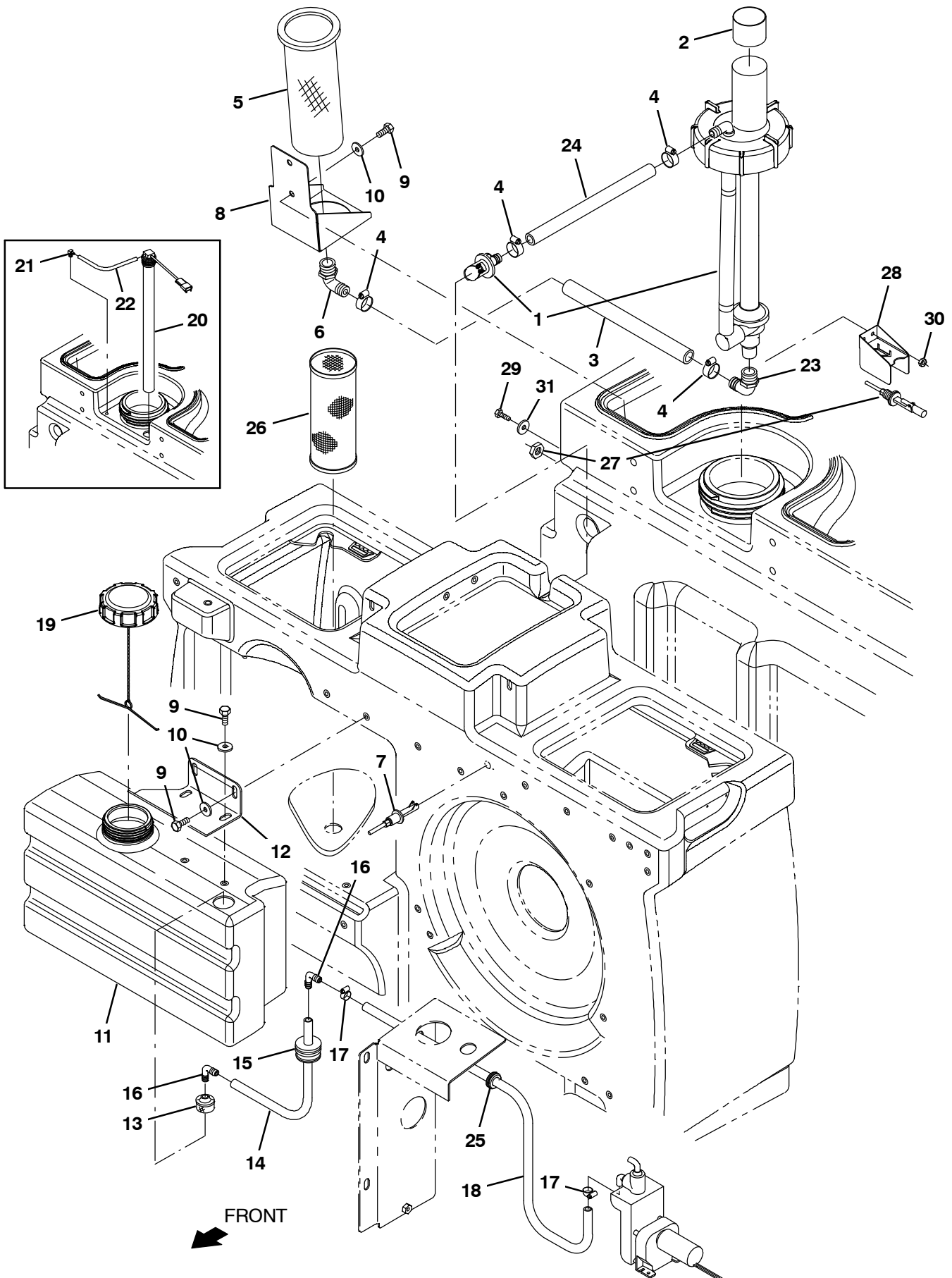


Fig. 2 – ES Tanks Group

Ref.	Part No.	Serial Number	Description	Qty.
1	1021210	(1000-) Pump Assy, Column, Es (See Breakdowns)	1
2	1028697	(1000-) Sleeve, Rbr, 3.50b 3.58d 1.8l	1
3	1015048	(1000-) Hose, Afmkt, Pvc, Brd 0.75id 01ft	1
4	63810	(1000-) Clamp, Hose, Wormdrive, 0.56-1.06d, .56w	4
5	386652	(1000-) Strainer, Soltn, 20 Mesh, Cyl 3.5d 9.5l	1
6	24543	(1000-) Fitting, Plstc, E90, Bm12/Pf12	1
7	385685	(1000-) Sensor, Level, Liq, 14vdc 01a .62-11	1
8	1019636	(1000-) Bracket, Mtg, Strainer	1
9	09740	(1000-) Screw, Hex, M8 X 1.25 X 20, Ss	6
10	1017218	(1000-) Washer, Flat, 0.32b 1.00d .12, Ss	6
11	1022229	(1000-) Tank, Detgt, Trimmed	1
12	1025159	(1000-) Bracket, Mtg, Detgt And Spray Wand	1
13	20952	(1000-) Screen, Pump	1
14	1014974	(1000-) Hose, Afmkt, Pvc, Brd 0.38id 02ft	1
15	20944	(1000-) Grommet, Pye, 0.37id, F/1.5h, .13 Matl	1
16	20951	(1000-) Fitting, Plstc, E90, Bm06/Bm06	2
17	43844	(1000-) Clamp, Hose, Wormdrive, 0.25-0.62d, .31w	2
18	41295	(1000-) Hose, Pvc, Clr, 0.38id 0.56od 48.00l	1
19	1011885	(1000-) Cap, Tank	1
20	1072877	(1000-1244) Switch Assy, Press, 3.0, 17.5l Tube	1
21	32183	(1000-1244) Fitting, Brs, E90, Pm02/Bm03	1
22	1031572	(1000-1244) Hose, Afmkt, Vacuum, 0.16id, 01ft	1
23	14877	(1000-) Fitting, Plstc, E90, Bm12/Pm12	1
24	1015033	(1000-) Hose, Afmkt, Pvc, Brd 0.62id, 01Ft, Clr	1
25	10632-2	(1000-) Grommet, Rbr, 0.62id, F/0.9h, .12 Matl	1
26	1039019	(1000-) Filter, Soltn, 020mesh, Pm12 3.2d 08.0l	1
27	385685	(1245-) Sensor, Level, Liq, 14vdc 01a .62-11	1
28	1037816	(1245-) Bracket, Protector, Float Switch	1
29	09007	(1245-) Screw, Hex, M6 X 1.00 X 25, Ss	2
30	08712	(1245-) Nut, Hex, Lock, M6 X 1.00, NI, Ss	2
31	76426	(1245-) Washer, Sealing, 0.28b 0.75d Ss, Neo	2

Fig. 3 – Side Brush Motor Group

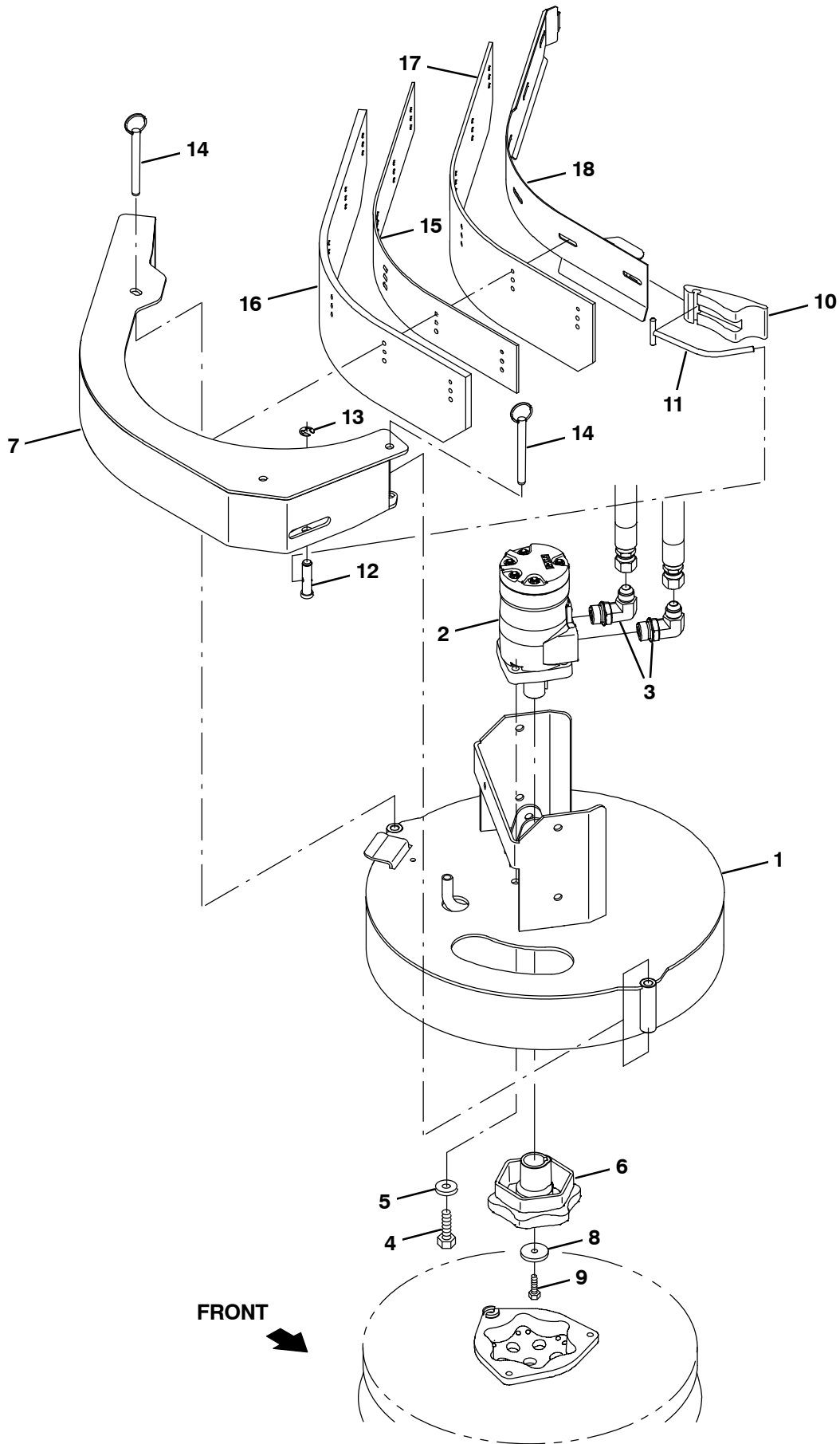


Fig. 3 – Side Brush Motor Group

Ref.	Part No.	Serial Number	Description	Qty.
	1	1047002	(1000-) Bracket Wldt, Mtg, Side Brush Fixed	1
▽	2	1068812	(1000-) Motor, Hyd, Gear, Int 08.9 Bi-Dir 2500	1
▲		22615	(1000-) Seal Kit, Motor [CI]	1
	3	56821	(1000-) Fitting, Hyd, E90, Jm08/Om10	2
	4	01762	(1000-) Screw, Hex, .38-16 X 0.75, NI	4
	5	32492	(1000-) Washer, Flat, 0.38 Std	4
	6	1042968	(1000-) Hub, Drive, Brush, Disk, 1.00b [6t]	1
	7	1046976	(1000-) Bumper Wldt, Brush, Side	1
	8	19191	(1000-) Spacer	1
	9	25046	(1000-) Screw, Hex, .25-20 X 1.00, 5	1
	10	1222020	(1000-) Cam, Front, Yel	1
	11	386298	(1000-) Pin Wldt, Front	1
	12	21603	(1000-) Pin, Grvd, 0.43d 01.8l [303ss]	1
	13	24555	(1000-) Ring, Retaining, Ext, 0.38d, [E-Ring]	1
	14	369359	(1000-) Pin, Hitch, .375d X 3.12l, PI	2
	15	1046995	(1000-) Spacer, Sqge, Side Brush	1
	16	1046980	(1000-) Blade, Sqge, Side Brush, Linatex	1
	16	1059091	(1000-) Blade, Sqge, Side Brush, Urethane	1
	17	1047238	(1000-) Blade, Sqge, Side Brush, Linatex	1
	17	1059092	(1000-) Blade, Sqge, Side Brush, Urethane	1
	18	1047060	(1000-) Plate Wldt, Retainer, Sqge	1

Fig. 4 – Side Brush Lift Group

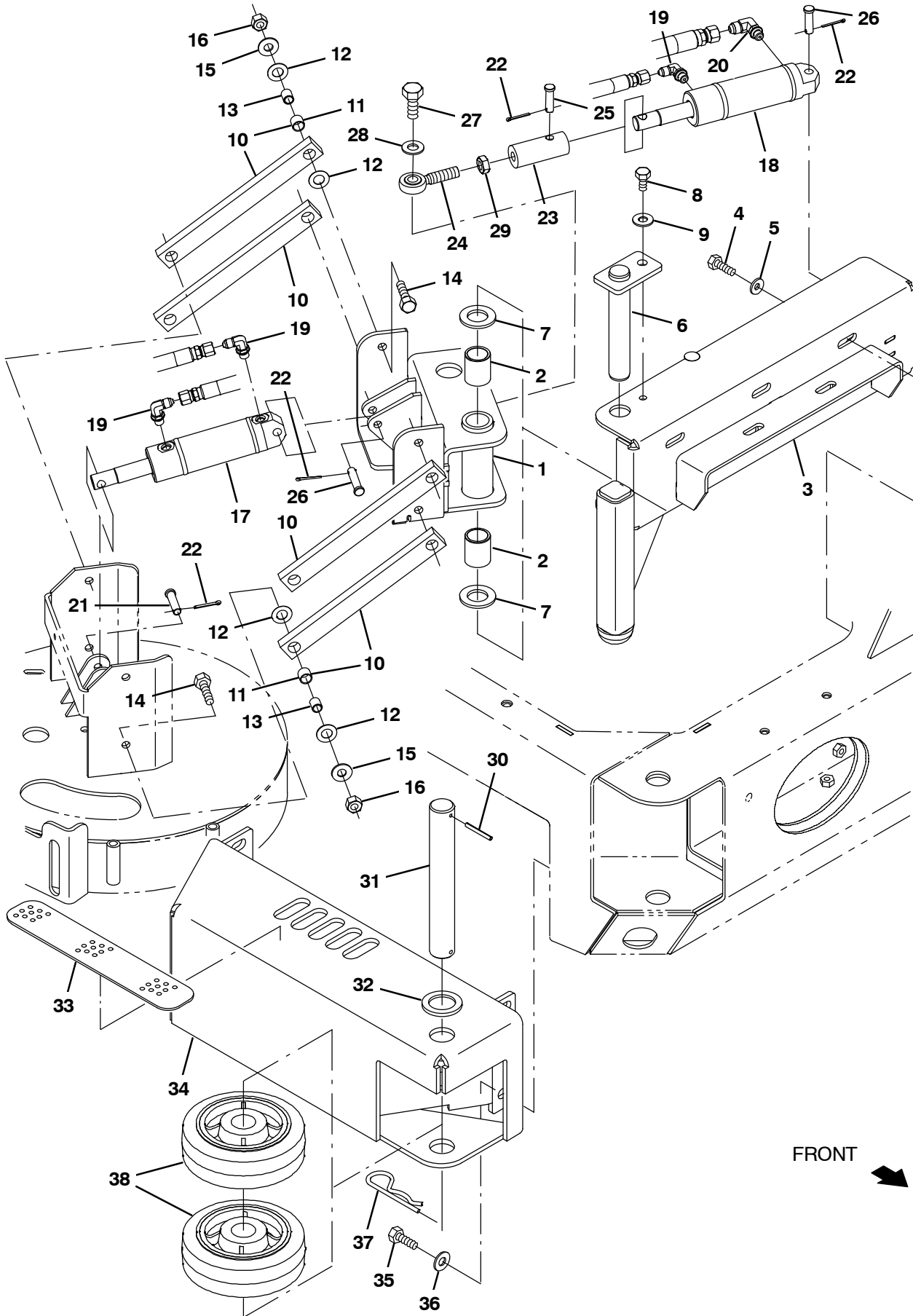


Fig. 4 – Side Brush Lift Group

Ref.	Part No.	Serial Number	Description	Qty.
1	1021439	(1000–)	Pivot Wldt, Brush, Side	1
2	71868	(1000–)	Bushing, Sleeve, 1.00b 1.13d 1.50l, Fgl	2
3	1021473	(1000–)	Channel Wldt, Pivot	1
4	09010	(1000–)	Screw, Hex, M8 X 1.25 X 25, Ss	5
5	41186	(1000–)	Washer, Flat, Belleville, .31	5
6	1021617	(1000–)	Pin Wldt	1
7	71869	(1000–)	Washer, Thrust, 1.00b 1.75d 0.13w, Fbr	2
8	16735	(1000–)	Screw, Hex, M8 X 1.25 X 16, 8.8	1
9	32491	(1000–)	Washer, Flat, 0.31, Std	1
▽	10	63175–1	(1000–) Arm, Link	4
▲	11	63233	(1000–) Bushing, Sleeve, 0.50b 0.59d 0.50l, Bnz	2
	12	59633	(1000–) Bearing, Thrust, 0.53b 1.00d 0.03w	16
	13	1027926	(1000–) Sleeve, P/M, 0.37b 0.50d 0.6l [430ss]	8
	14	36845	(1000–) Screw, Hex, .38–16 X 1.50, Ss	8
	15	01685	(1000–) Washer, Flat, 0.31, Ss	8
	16	59156	(1000–) Nut, Hex, Lock, .38–16, NI, Ss	8
	17	1038137	(1000–) Cylinder, Hyd, 1.5b 07.8l 02.80strk 2500	1
	18	1038115	(1000–) Cylinder, Hyd, 1.5b 07.8l 02.75strk 2500	1
	19	77097	(1000–) Fitting, Hyd, E90, Jm04/Om04	3
	20	77098	(1000–) Fitting, Hyd, E90, Jm06/Om04	1
	21	29558	(1000–) Pin, Clevis, 0.37d X 1.50l	1
	22	08179	(1000–) Pin, Cotter, .094 X 1.00	4
	23	1021564	(1000–) Adapter, Rod–End, Side Brush	1
	24	71874	(1000–) Rod–End, .50–20rh Mal 0.50b	1
	25	29557	(1000–) Pin, Clevis, 0.37d X 1.31l	1
	26	17461	(1000–) Pin, Clevis, 0.37d X 1.75l	2
	27	41346	(1000–) Screw, Hex, M12 X 1.75 X 30, 8.8	1
	28	32486	(1000–) Washer, Flat, 0.50 Sae	1
	29	48985	(1000–) Nut, Hex, Jam, .50–20	1
	30	23146	(1000–) Pin, Roll, .187d X 1.62l, .187/.192	1
	31	1053838	(1000–) Pin, 30mmd X 215mml	1
	32	47719	(1000–) Washer, Flat, 1.26b 1.88d .13, Stl	1
	33	82839	(1000–) Tread, Non–Skid, 02.2w 11.5l	1
	34	1022318	(1000–) Guard Wldt, Brush, Side	1
	35	12317	(1000–) Screw, Hex, M10 X 1.5 X 30, Ss	4
	36	01686	(1000–) Washer, Flat, 0.44b 1.00d .08, Ss	4
	37	34411	(1000–) Pin, Cotter, Hair, 1.00d .178 Wir	1
	38	1060130	(1000–) Wheel, 06.0D 2.00W 1.19B, Gray Rbr	2

Fig. 5 – Side Brush Solution Control Group (1000-U01399)

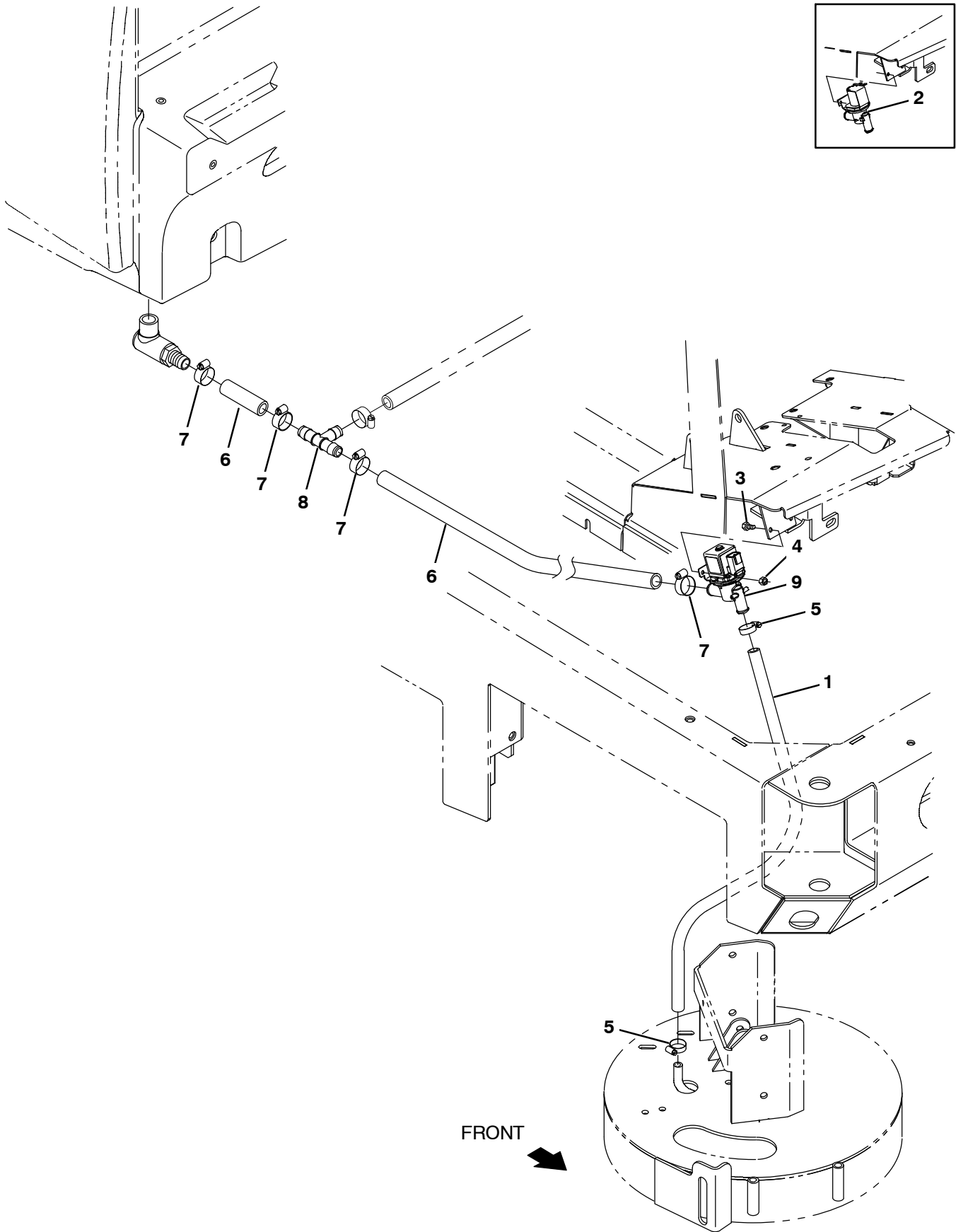


Fig. 5 – Side Brush Solution Control Group (1000–U01399)

Ref.	Part No.	Serial Number	Description	Qty.
1	50178	(1000–U01399)	Hose, Pvc, Clr, 0.50id 0.69od 26.00l	1
2	9016494	(1000–1097)	Valve Kit, Replacement 12v St Flow	1
3	09738	(1000–U01399)	Screw, Hex, M5 X 0.8 X 12, Ss	2
4	09739	(1000–U01399)	Nut, Hex, Lock, M5 X 0.8, NI, Ss	2
5	54333	(1000–U01399)	Clamp, Hose, Wormdrive, 0.31–0.88d, .31w	2
6	1015032	(1000–U01399)	Hose, Afrmkt, Pvc, Brd 0.62id 08ft	1
7	63810	(1000–U01399)	Clamp, Hose, Wormdrive, 0.56–1.06d, .56w	4
8	1062116	(1000–U01399)	Fitting, Plstc, Tee, Bm10/Bm10/Bm10, Nyl	1
9	1075241	(1098–U01399)	Valve Assy, Water, Solenoid, 12vdc	1

Fig. 6 - Side Brush Solution Control Group (U01400-)

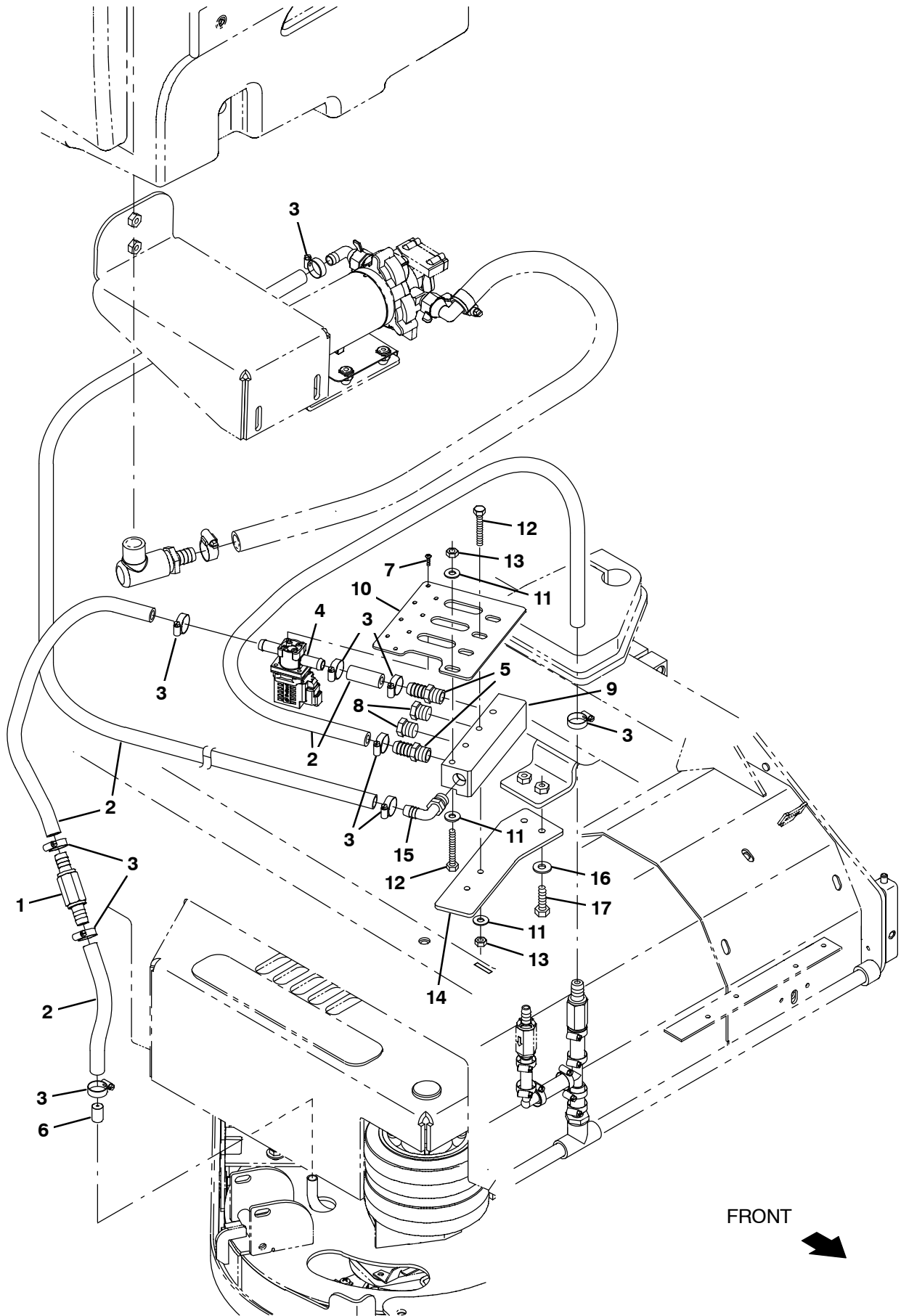


Fig. 6 – Side Brush Solution Control Group (U01400–)

Ref.	Part No.	Serial Number	Description	Qty.
1	1251530	(U01400–)	Valve, Check, 1.0psi, Bm08/Bm08	1
2	1011412	(U01400–)	Hose, Afmkt, Pvc, Brd, 0.50id, 08ft, Clr	1
3	54333	(U01400–)	Clamp, Hose, Wormdrive, 0.31–0.88d, .31w	6
4	1076870	(U01400–)	Valve, Water, Solenoid [12vdc, Bm08/Bm08	1
5	64743	(U01400–)	Fitting, Plstc, Str, Bm08/Pm06	2
6	1256639	(U01400–)	Fitting, Plastic, Rst, 3.00mm	1
7	763149	(U01400–)	Screw, Pan, 06– X 0.38, F/ Plstc	2
8	630146	(U01400–)	Fitting, Plug, Pm06, Hdpe	2
9	1254833	(U01400–)	Manifold, Soln	1
10	1254856	(U01400–)	Plate, Manifold, Mtg	1
11	32490	(U01400–)	Washer, Flat, 0.25, Std	1
12	1257800	(U01400–)	Screw, Hex, M6 X 1.00 X 60, Ss, Fl	4
13	08712	(U01400–)	Nut, Hex, Lock, M6 X 1.00, NI, Ss	1
14	1077124	(U01400–)	Bracket, Manifold, Stratus	1
15	64778	(U01400–)	Fitting, Plstc, E90, Bm08/Pm06	1
16	32491	(U01400–)	Washer, Flat, 0.31, Std	2
17	39277	(U01400–)	Screw, Hex, M8 X 1.25 X 25, 8.8	2

Fig. 7 – Side Brush Hydraulic Valve Group

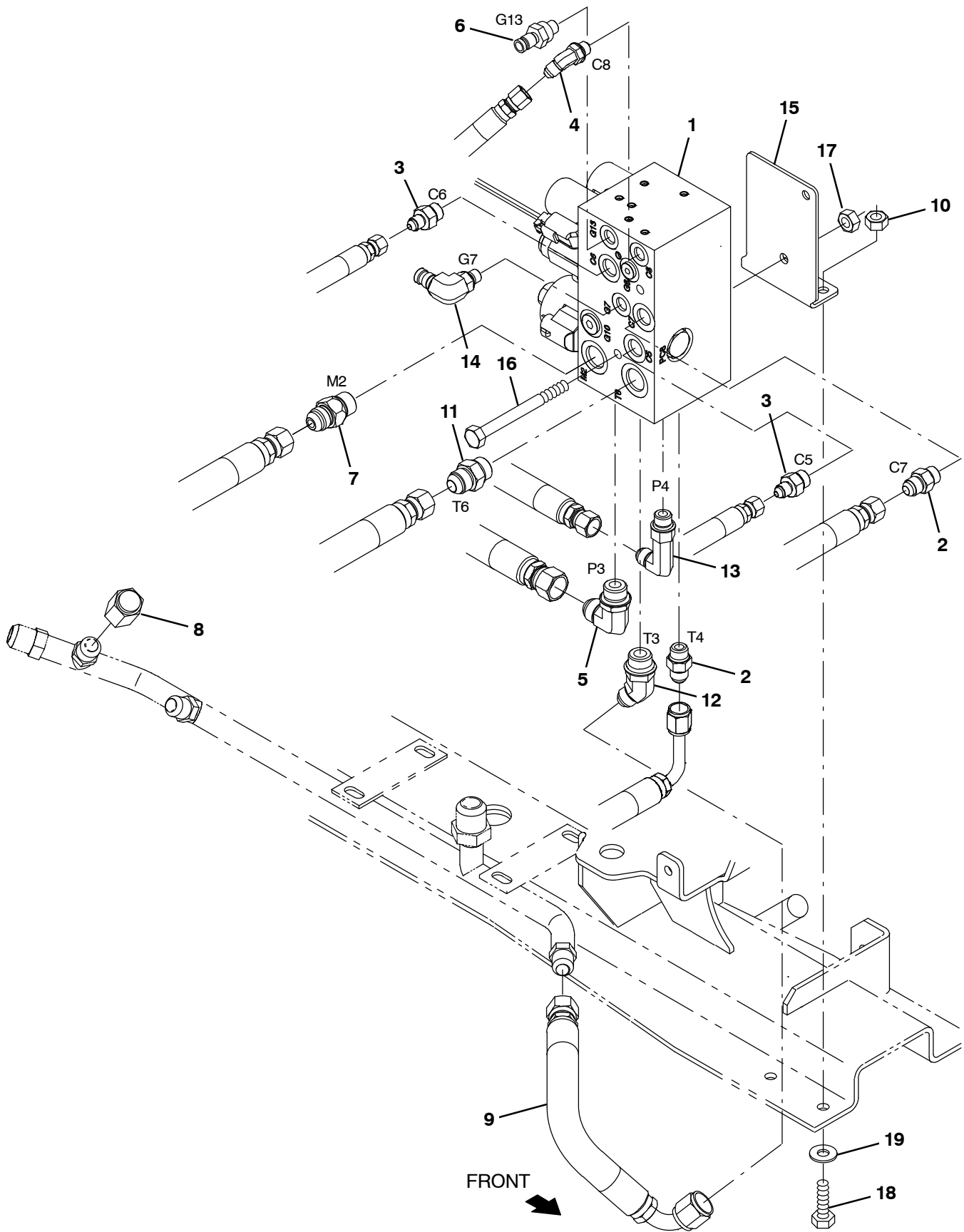


Fig. 7 – Side Brush Hydraulic Valve Group

Ref.	Part No.	Serial Number	Description	Qty.
1	1072997	(1000-) Valve, Cntrl, Hyd, Solenoid, 03/16gpm (See Breakdowns)	1
2	56690	(1000-) Fitting, Hyd, Str, Jm06/Om06	2
3	55685	(1000-) Fitting, Hyd, Str, Jm04/Om06	2
4	34359	(1000-) Fitting, Hyd, E45, Jm04/Om04	1
5	44868	(1000-) Fitting, Hyd, E90, Jm08/Om08	1
6	395973	(1000-) Fitting, Hyd, Str, Om04/Qm04	1
7	1026119	(1000-) Valve, Hyd, Check, Jm08/Om08 5000psi	1
8	60090	(1000-) Fitting, Hyd, Cap, Jf08	1
9	1037011	(1000-) Hose, Hyd, Tc08, Jf08str/Jf08e90, 012.0	1
10	08713	(1000-) Nut, Hex, Lock, M8 X 1.25, NI, Ss	2
11	44869	(1000-) Fitting, Hyd, Str, Jm08/Om08	1
12	42226	(1000-) Fitting, Hyd, E45, Jm08/Om08	1
13	71727	(1000-) Fitting, Hyd, E90, Jf06/Jm06, Long	1
14	395974	(1000-) Fitting, Hyd, E90, Om04/Qm04	1
15	1045272	(1000-) Bracket, Valve, Sba [M20 And T20]	1
16	364441	(1000-) Screw, Hex, M8 X 1.25 X 110, Ss	2
17	08709	(1000-) Nut, Hex, Lock, M8 X 1.25, NI	2
18	09010	(1000-) Screw, Hex, M8 X 1.25 X 25, Ss	2
19	32491	(1000-) Washer, Flat, 0.31, Std	2

Fig. 8 – Side Brush Hydraulic Hose Group

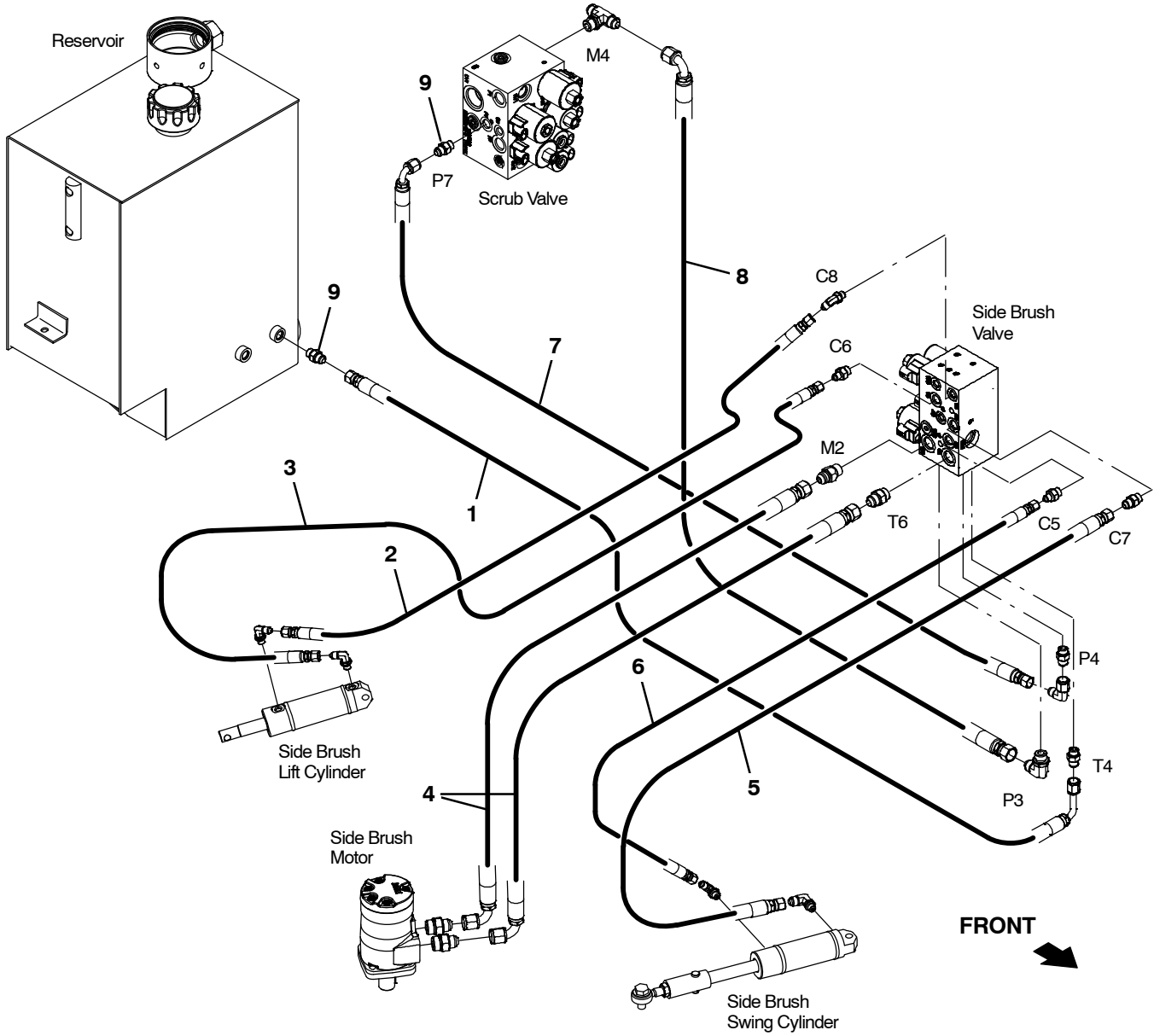


Fig. 8 - Side Brush Hydraulic Hose Group

Ref.	Part No.	Serial Number	Description	Qty.
1	361047	(1000-) Hose, Hyd, Med06, Jf06e90l/Jf06str,038.0	1
2	1023485	(1000-) Hose, Hyd, Tc06, Jf04str/Jf04str, 033.0	1
3	1025990	(1000-) Hose, Hyd, Tc04, Jf04str /Jf04str, 39.0	1
4	1036965	(1000-) Hose, Hyd, Tc08, Jf08Str/Jf08Str, 034.0	2
5	1025991	(1000-) Hose, Hyd, Tc06, Jf06str /Jf06str, 23.0	1
6	1025992	(1000-) Hose, Hyd, Tc04, Jf04str /Jf04str, 20.0	1
7	1036906	(1000-) Hose, Hyd, Tc06, Jf06str /Jf06e90, 74.0	1
8	1028270	(1000-) Hose, Hyd, Tc08, Jf08e90/Jf08str, 084.0	1
9	56690	(1000-) Fitting, Hyd, Str, Jm06/Om06	2

Fig. 9 - FaST Pumps and Detergent Group

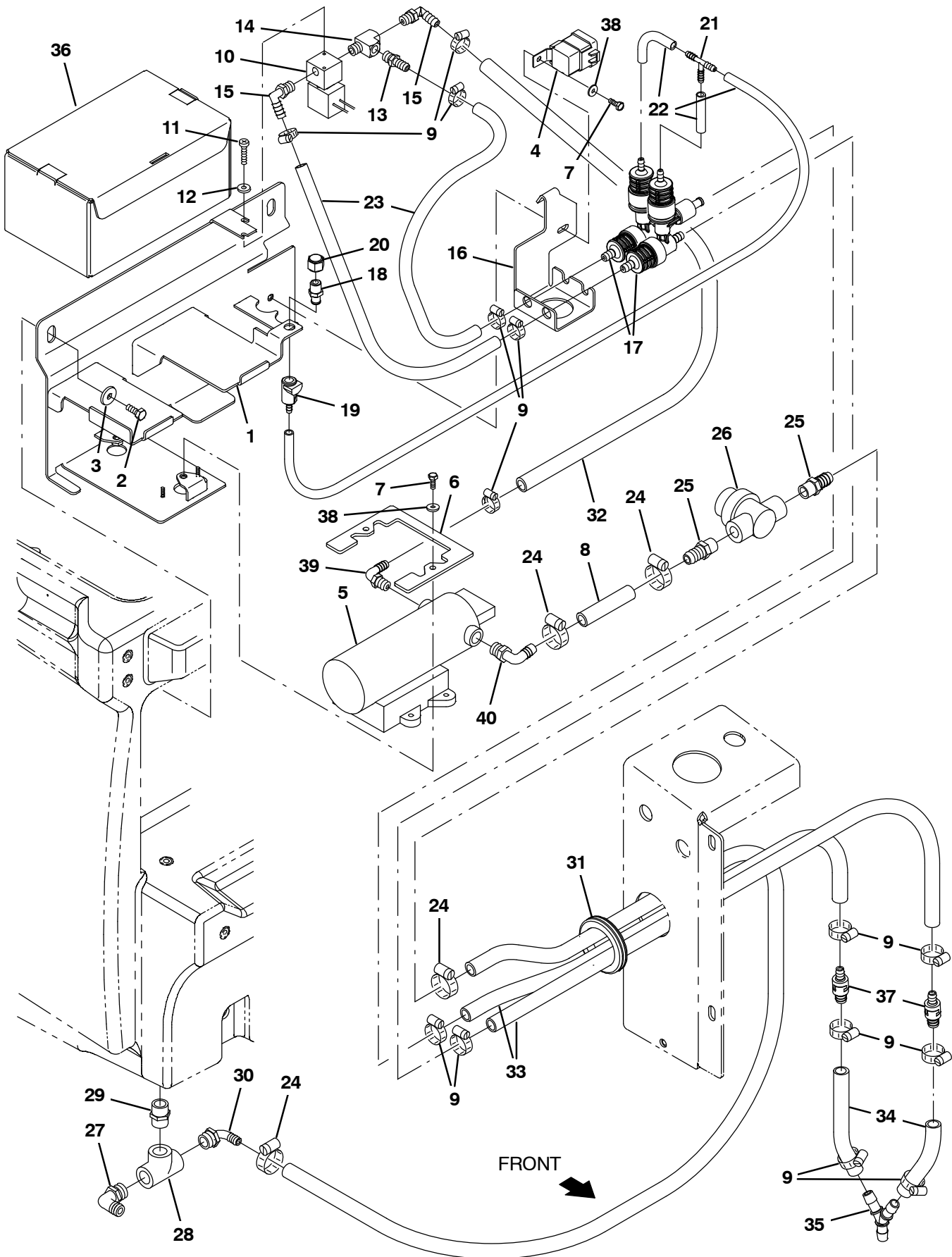


Fig. 9 – FaST Pumps and Detergent Group

Ref.	Part No.	Serial Number	Description	Qty.
1	1044342	(1000-) Bracket Wldt, Mtg [FaST Gen 2+]	1
2	09740	(1000-) Screw, Hex, M8 X 1.25 X 20, Ss	2
3	1017218	(1000-) Washer, Flat, 0.32b 1.00d .12, Ss	2
4	56186	(1000-) Relay, 12vdc, 040a, Spdt No	1
5	1036801	(1000-) Pump, Soltn, 13.7vdc, 65psi [FaST li+]	1
6	1039357	(1000-) Bracket, Retainer, Pump	1
7	15678	(1000-) Screw, Hex, M6 X 1.00 X 16, Ss	3
8	1011403	(1000-) Hose, Afmkt, Pvc, Brd, 0.50ld, 01Ft, Clr	1
9	43844	(1000-) Clamp, Hose, Wormdrive, 0.25-0.62d, .31w	14
10	1018098	(1000-) Valve, Water, Solenoid, 12vdc 6.0mm Pf04	1
11	09200	(1000-) Screw, Pan, Phl, M5 X 0.80 X 12, Ss	2
12	01683	(1000-) Washer, Flat, 10, Ss	2
13	150540	(1000-) Fitting, Plstc, Str, Bm06/Pm04	1
14	150709	(1000-) Fitting, Brs, Tee, Pf04/Pf04/Pm04, Run	1
15	57248	(1000-) Fitting, Plstc, E90, Bm06/Pm04, Nyl	2
16	1044343	(1000-) Bracket, Mtg [FaST Gen 2+]	1
17	9008868	(1000-) FaST Kit, Injector [M20/T20/M30 FaST III] (See Breakdowns)	2
18	1005435	(1000-) Fitting, Plstc, Pipe, Cap, Pf04	1
19	1002898	(1000-) Fitting, Plstc, Str, Bm04, Cplg, Fem	1
20	1002899	(1000-) Fitting, Plstc, Str, Pm04, Cplg, Mal	2
21	150713	(1000-) Fitting, Plstc, Tee, Bm04/Bm04/Bm04	1
22	1014986	(1000-) Hose, Afmkt, Pvc, Clr, 0.25id, 02ft	1
23	1006416	(1000-) Hose, Afmkt, Pvc, Clr, 0.38id, 03ft	1
24	54333	(1000-) Clamp, Hose, Wormdrive, 0.31-0.88d, .31w	8
25	150538	(1000-) Fitting, Plstc, Str, Bm06/Pm06	2
26	1005302	(1000-) Filter, In-Line, Pf06/Pf06 080mesh 02.6l	1
27	73468	(1000-) Fitting, Plstc, E90, Bm10/Pm12	1
28	42133A	(1000-) Fitting, Plstc, Tee, Pf12/Pf12/Pf12	1
29	24544	(1000-) Fitting, Plstc, Str, Pm12/Pm12 1.60l	1
30	1005552	(1000-) Fitting, Plstc, E90, Bm08/Pm12, Nyl	1
31	10632-19	(1000-) Grommet, Rbr, 2.13id, F/2.5h, .12 Matl	1
32	1006400	(1000-) Hose, Afmkt, Pvc, Brd, 0.38id, 03ft, Clr	1
33	1024237	(1000-) Hose, Afmkt, Pvc, Wir, 0.50id, 03ft, Clr	1
34	1014929	(1000-) Hose, Afmkt, Pvc, Clr, 0.38id, 01ft	1
35	1010668	(1000-) Fitting, Plstc, Y, Bm08/Bm08/Bm08, Nyl	1
36	1017022	(1000-) Detergent, Pkg, 2 Liter, Sgl [665]	1
37	1035794	(1000-) Valve, Check, 0005psi Bm06/Bm08	2
38	01684	(1000-) Washer, Flat, 0.27B 0.69D .05, Ss	3
39	1049254	(1000-) Fitting, Nyl, Qdc, E90, Bm08/ Qm10	1
40	1049259	(1000-) Fitting, NylY, Qdc, E90, Bm06/ Qm10	1

Fig. 10 – FaST Solution Supply Group, Cylindrical Scrub Head

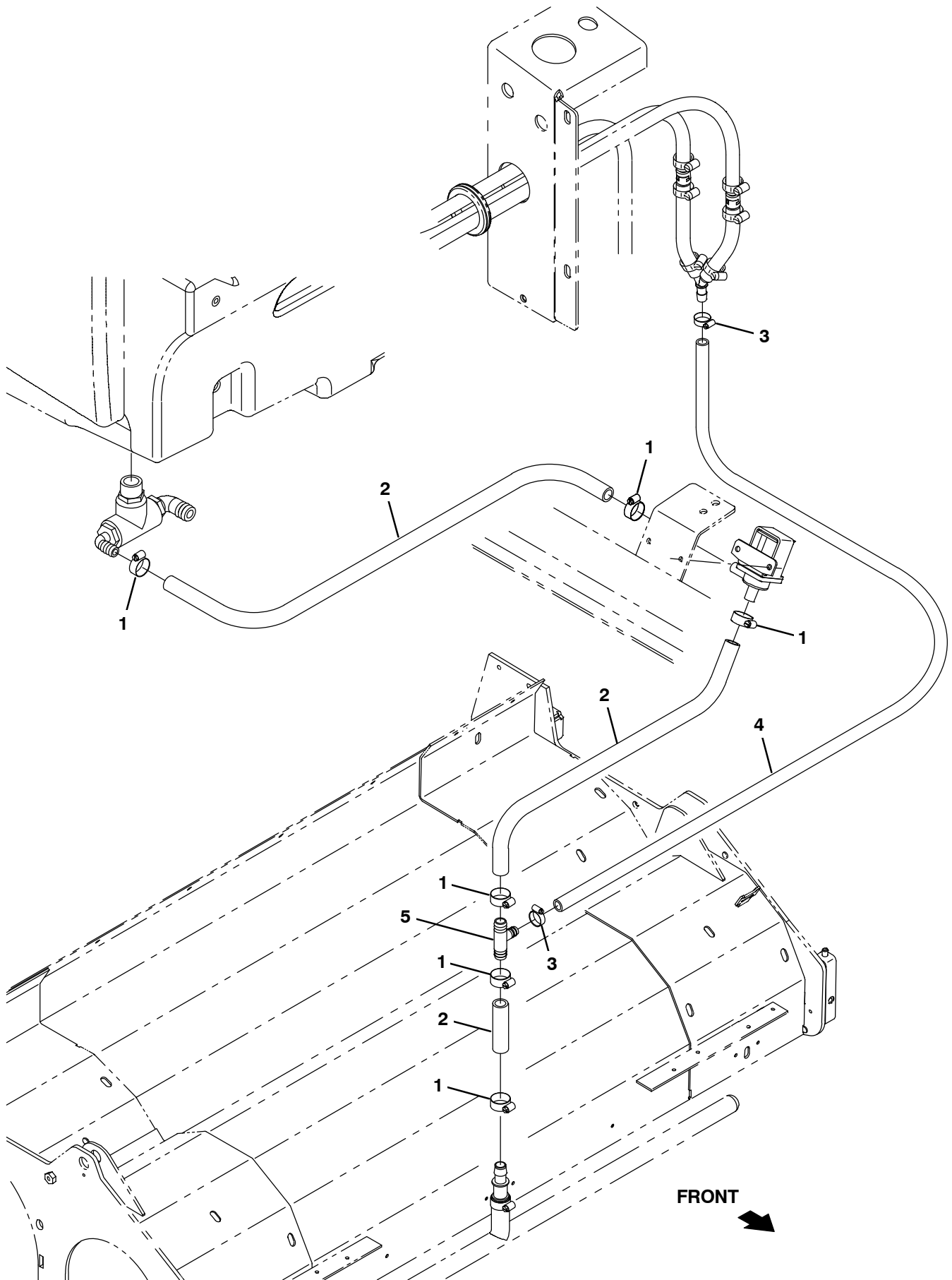


Fig. 10 – FaST Solution Supply Group, Cylindrical Scrub Head

Ref.	Part No.	Serial Number	Description	Qty.
1	63810	(1000–) Clamp, Hose, Wormdrive, 0.56–1.06d, .56w	6
2	1015032	(1000–) Hose, Afmkt, Pvc, Brd, 0.62id, 08ft, Clr	1
3	54333	(1000–) Clamp, Hose, Wormdrive, 0.31–0.88d, .31w	2
4	1011412	(1000–) Hose, Afmkt, Pvc, Brd, 0.50id, 08ft, Clr	1
5	1015486	(1000–) Fitting, Plstc, Tee, Bm08/Bm10/Bm10, Br	1

Fig. 11 - FaST Solution Supply Group with Side Brush, Cylindrical Scrub Head

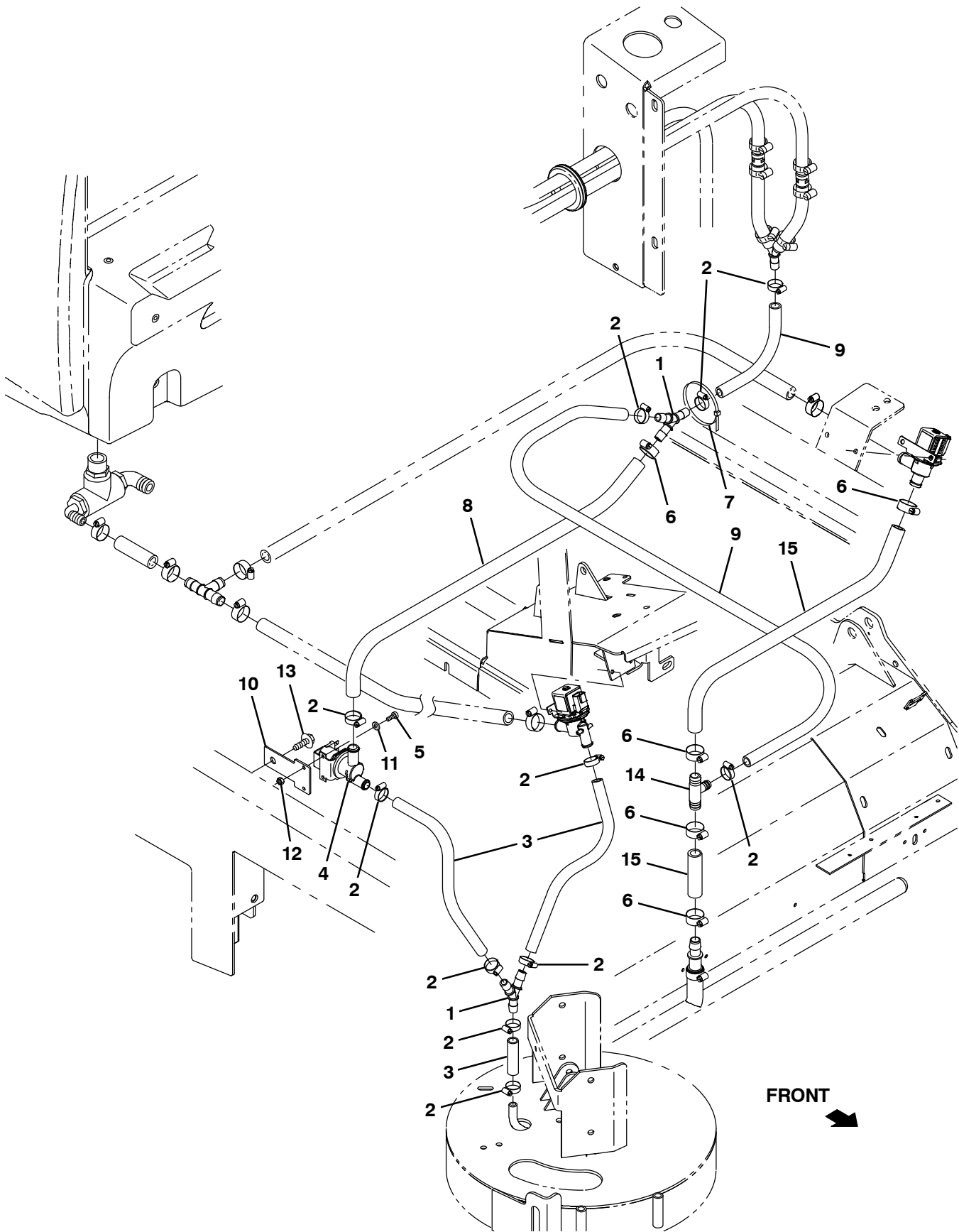


Fig. 11 – FaST Solution Supply Group with Side Brush, Cylindrical Scrub Head

Ref.	Part No.	Serial Number	Description	Qty.
1	1010668	(1000-) Fitting, Plstc, Y, Bm08/Bm08/Bm08, Nyl	2
2	54333	(1000-) Clamp, Hose, Wormdrive, 0.31-0.88d, .31w	11
3	1015067	(1000-) Hose, Afmkt, Pvc, Clr, 0.50id, 08ft	1
4	1037825	(1000-) Valve, Solenoid, 12vdc, Water Flow	1
5	09200	(1000-) Screw, Pan, Phl, M5 X 0.80 X 12, Ss	2
6	63810	(1000-) Clamp, Hose, Wormdrive, 0.56-1.06d, .56w	5
7	763116	(1000-) Tie, Cable, Nyl, 15.3l . W 4.5 Max D	1
8	31543	(1000-) Hose, Heater, E90, 0.62id, 24.0 4.0	1
9	1011412	(1000-) Hose, Afmkt, Pvc, Brd, 0.50id, 08ft, Clr	1
10	1030511	(1000-) Plate, Mtg, Valve	1
11	01683	(1000-) Washer, Flat, 10, Ss	2
12	09739	(1000-) Nut, Hex, Lock, M5 X 0.80, NI, Ss	2
13	76099	(1000-) Screw, Hex, M8 X 1.25 X 25, Fmg	1
14	1015486	(1000-) Fitting, Plstc, Tee, Bm08/Bm10/Bm10, Br	1
15	1015026	(1000-) Hose, Afmkt, Pvc, Brd, 0.62id, 03ft, Clr	1

Fig. 12 – FaST Solution Supply Group, Disk Scrub Head

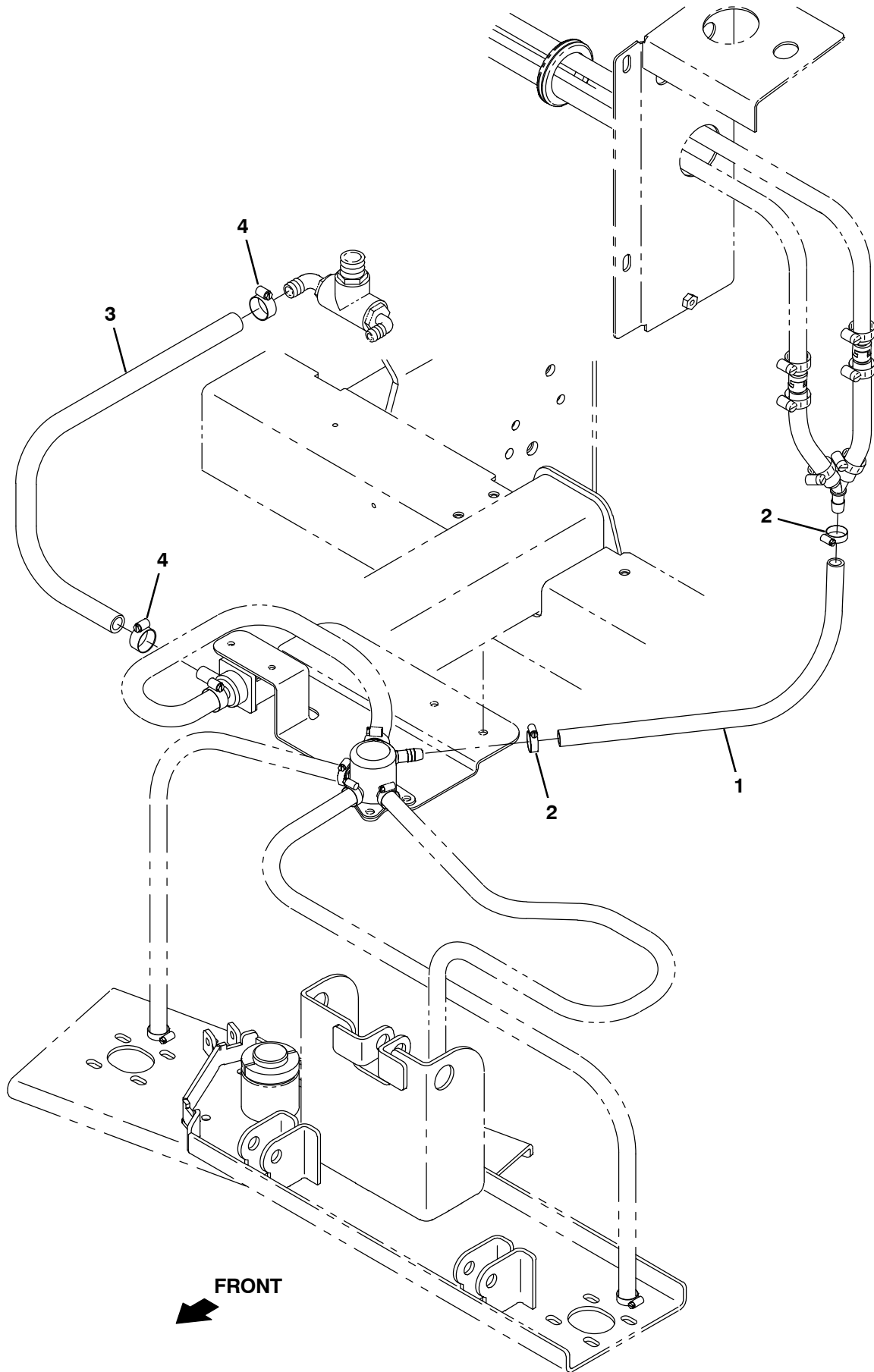


Fig. 12 - FaST Solution Supply Group, Disk Scrub Head

Ref.	Part No.	Serial Number	Description	Qty.
1	1011412	(1000-) Hose, Afmkt, Pvc, Brd, 0.50id, 08ft, Clr	1
2	54333	(1000-) Clamp, Hose, Wormdrive, 0.31-0.88d, .31w	2
3	1015026	(1000-) Hose, Afmkt, Pvc, Brd, 0.62id, 03ft, Clr	1
4	63810	(1000-) Clamp, Hose, Wormdrive, 0.56-1.06d, .56w	2

Fig. 13 – FaST Solution Supply Group with Side Brush, Disk Scrub Head

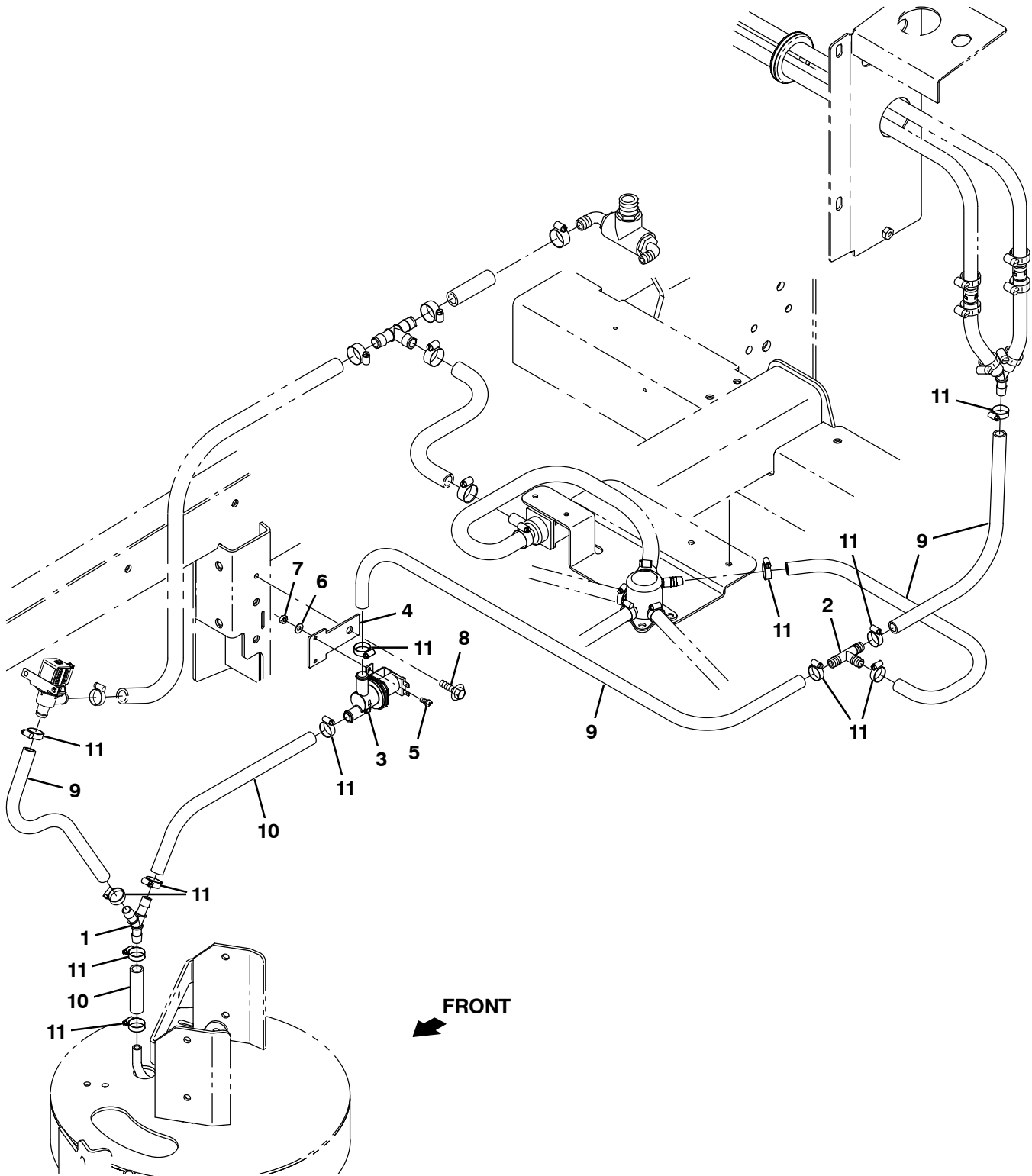


Fig. 13 - FaST Solution Supply Group with Side Brush, Disk Scrub Head

Ref.	Part No.	Serial Number	Description	Qty.
1	1010668	(1000-) Fitting, Plstc, Y, Bm08/Bm08/Bm08, Nyl	1
2	63245-1	(1000-) Fitting, Plstc, Tee, Bm08/Bm08/Bm08	1
3	1037825	(1000-) Valve, Solenoid, 12vdc, Water Flow	1
4	1030511	(1000-) Plate, Mtg, Valve	11
5	09200	(1000-) Screw, Pan, Phl, M5 X 0.80 X 12, Ss	2
6	01683	(1000-) Washer, Flat, 10, Ss	2
7	09739	(1000-) Nut, Hex, Lock, M5 X 0.80, NI, Ss	2
8	76099	(1000-) Screw, Hex, M8 X 1.25 X 25, Fmg	1
9	1011412	(1000-) Hose, Afmkt, Pvc, Brd, 0.50id, 08ft, Clr	1
10	1015067	(1000-) Hose, Afmkt, Pvc, Clr, 0.50id, 08ft	1
11	54333	(1000-) Clamp, Hose, Wormdrive, 0.31-0.88d, .31w	11

Fig. 14 - FaST Wire Harness Group

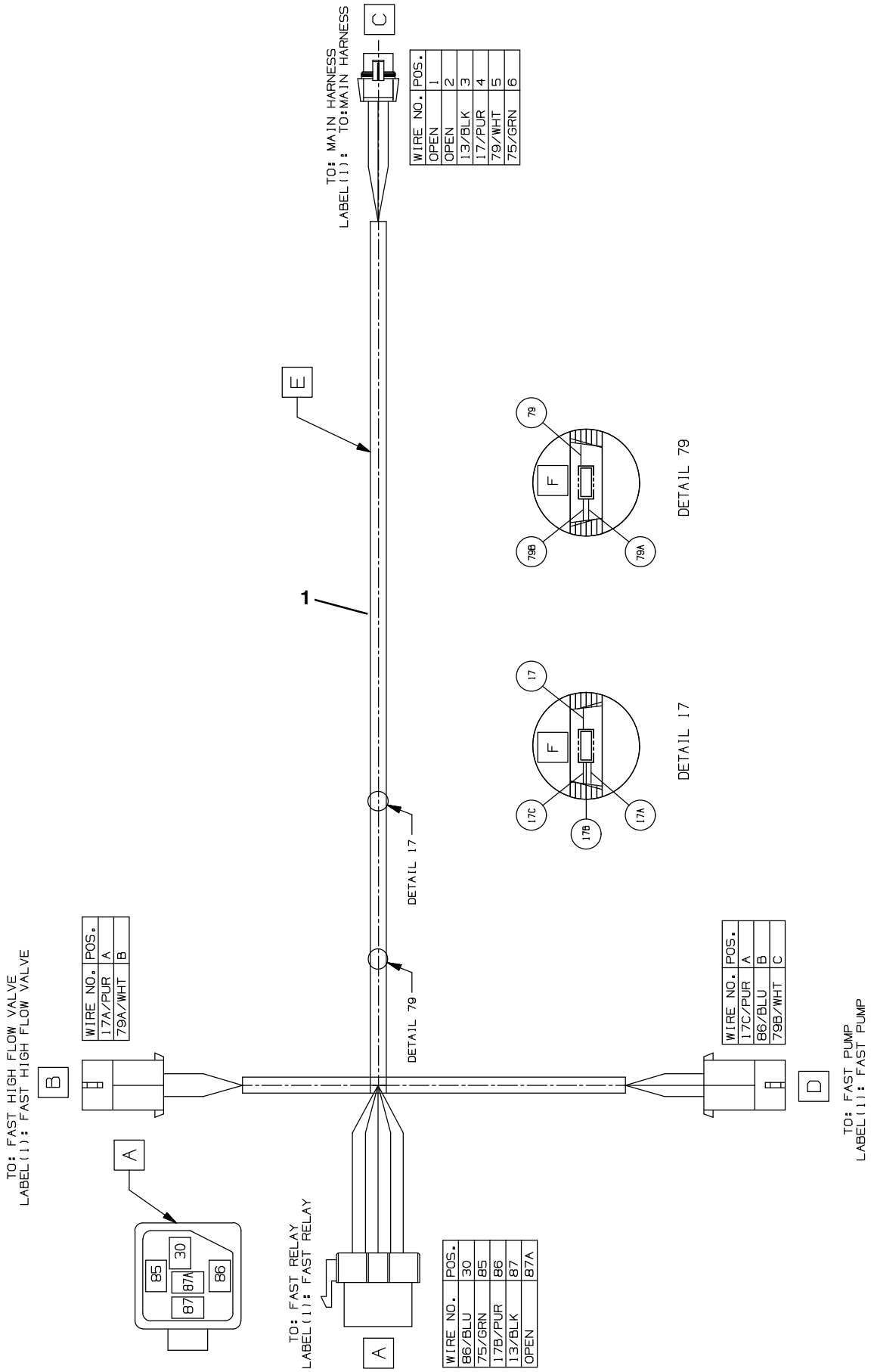


Fig. 14 – FaST Wire Harness Group

Ref.	Part No.	Serial Number	Description	Qty.
1	1075138	(1000–) Harness, Wire [FaST Gen 2, M20/T20]	1

Fig. 15 - ec-H2O Solution Pump Group (1000-U01399)

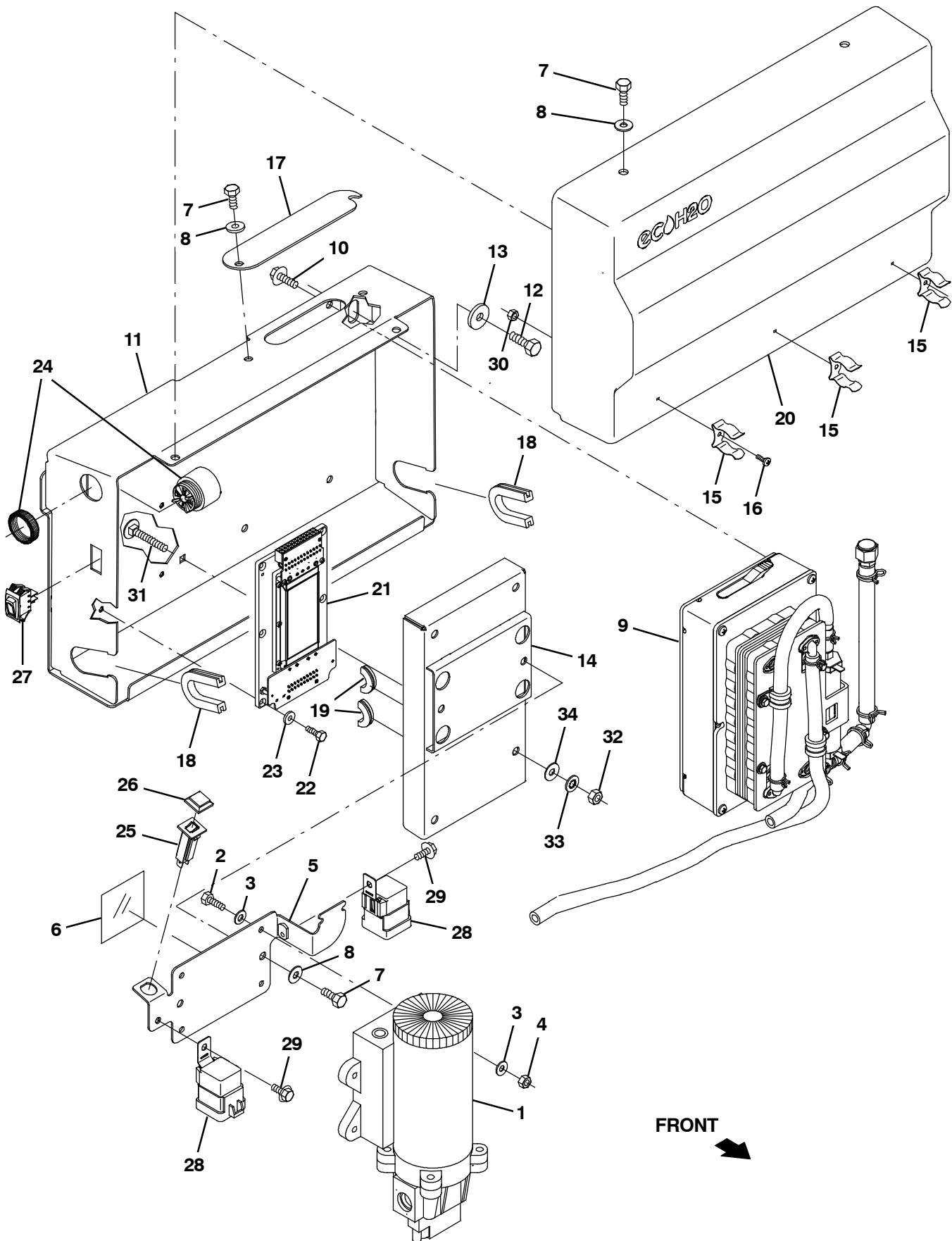


Fig. 16 - ec-H2O Solution Pump Group (1000- U01399)

Ref.	Part No.	Serial Number	Description	Qty.
1	1060624	(1000- U01399)	Pump, Soltn, Ele, 13.7vdc,12/28psi	1
2	09252	(1000- U01399)	Screw, Hex, M5 X 0.80 X 20, 8.8	4
3	19066	(1000- U01399)	Washer, Flat, 10	8
4	06549	(1000- U01399)	Nut, Hex, Lock, M5 X 0.80, NI	4
5	1060273	(1000- U01399)	Plate, Mtg, Pump	1
6	1059677	(1000- U01399)	Strip, Rbr, 0.06 03.54w 03.5l [Neo/60]	1
7	09744	(1000- U01399)	Screw, Hex, M6 X 1.00 X 12, Ss	6
8	01684	(1000- U01399)	Washer, Flat, 0.27b 0.69d .05, Ss	6
9	9007882	(1000- U01399)	Module Kit, Replmt [Ec- H2O] (See Breakdowns)	1
10	1040467	(1000- U01399)	Screw, Hex, M6 X 1.00 X 20, 9.8, Sems	4
11	1060292	(1000- U01399)	Plate Wldt, Mtg	1
12	09740	(1000- U01399)	Screw, Hex, M8 X 1.25 X 20, Ss	2
13	1017218	(1000- U01399)	Washer, Flat, 0.32b 1.00d .12, Ss	2
14	1060185	(1000- U01399)	Cover Wldt, Power Supply	1
15	1029057	(1000- U01399)	Clip, Grip, Finger, 0.88- 1.25d	3
16	12323	(1000- U01399)	Screw, Pan, Phl, M4 X 0.70 X 20, Ss	3
17	1060291	(1000- U01399)	Plate, Inspection	1
18	1020168	(1000- U01399)	Molding, Afmkt, Trim, Pvc, .08 .11, 01Ft	1
19	10632- 4	(1000- U01399)	Grommet, Rbr, 0.62id, F/0.9h, .06 Matl	1
20	1060719	(1000- U01399)	Cover, Trimmed	1
21	1247720	(1000- U01399)	Circuitboard Assy [Dc To Dc Conv.]	1
22	09206	(1000- U01399)	Screw, Hex, M4 X 0.70 X 12, 8.8	4
23	19065	(1000- U01399)	Washer, Flat, 08	4
24	1052726	(1000- U01399)	Alarm, 9- 48vdc, 95 Db(A) [Ec- H2O]	1
25	1064183	(1000- U01399)	Circuitbreaker, 02.0a, Resetable	1
26	1064191	(1000- U01399)	Boot, Circuitbreaker	1
27	1044393	(1000- U01399)	Switch, Rocker, Spst, Mom	1
28	56186	(1000- U01399)	Relay, 12vdc, 040a, Spdt No	2
29	223198	(1000- U01399)	Screw, Hex, M5 X 0.80 X 10, Fmg	2
30	33932	(1000- U01399)	Nut, Hex, Lock, M4 X 0.70, NI, Ss	3
31	1062804	(1000- U01399)	Bolt, Carriage, M06 X 1.00 X 40, 4.6	4
32	41359	(1000- U01399)	Nut, Hex, Std, M6 X 1.00, 8	4
33	32982	(1000- U01399)	Washer, Lock, Int, 0.25	4
34	32483	(1000- U01399)	Washer, Flat, 0.25, Sae	4

Fig. 16 - ec-H2O Solution Pump Group (U01400-)

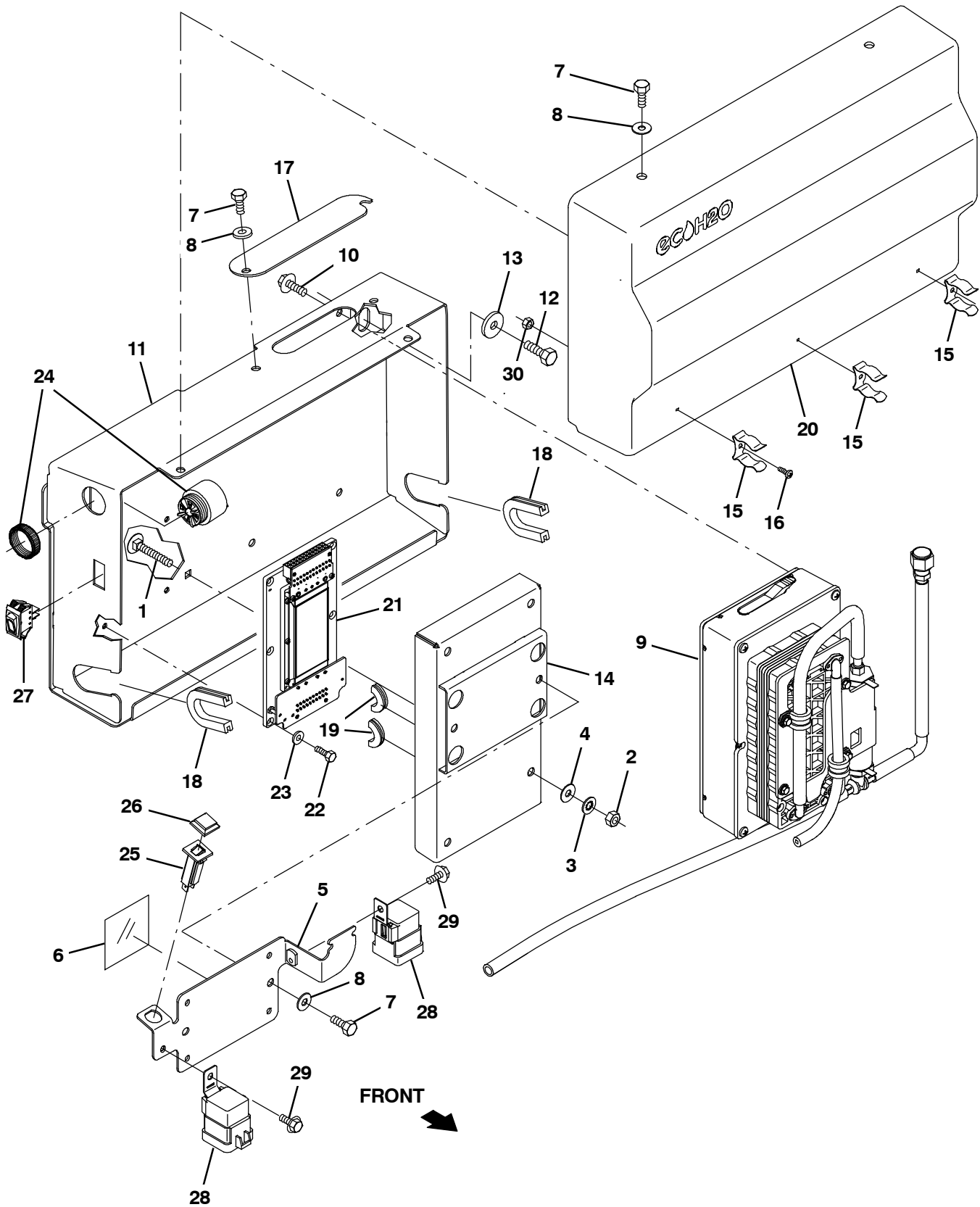


Fig. 16 - ec-H2O Solution Pump Group (U01400-)

NOTE: Ec-H2O Kit, W/Sba, CI, Tennant Part Number 9021854, includes; Fig. 16, Fig. 18, Fig. 22, and Fig. 28

NOTE: Ec-H2O Kit, W/O Sba, CI, Tennant Part Number 9021855, includes; Fig. 16, Fig. 18, Fig. 20, and Fig. 28

Ref.	Part No.	Serial Number	Description	Qty.
1	1062804	(U01400-) Bolt, Carriage, M06 X 1.00 X 40, 4.6	4
2	41359	(U01400-) Nut, Hex, Std, M6 X 1.00, 8	4
3	32982	(U01400-) Washer, Lock, Int, 0.25	4
4	32483	(U01400-) Washer, Flat, 0.25, Sae	4
5	1060273	(U01400-) Plate, Mtg, Pump	1
6	1059677	(U01400-) Strip, Rbr, 0.06 03.54w 03.5l [Neo/60]	1
7	09744	(U01400-) Screw, Hex, M6 X 1.00 X 12, Ss	6
8	01684	(U01400-) Washer, Flat, 0.27b 0.69d .05, Ss	6
9	9007882	(U01400-) Module Kit, Replmt [Ec- H20] (See Breakdowns)	1
10	1040467	(U01400-) Screw, Hex, M6 X 1.00 X 20, 9.8, Sems	4
11	1060292	(U01400-) Plate Wldt, Mtg	1
12	09740	(U01400-) Screw, Hex, M8 X 1.25 X 20, Ss	2
13	1017218	(U01400-) Washer, Flat, 0.32b 1.00d .12, Ss	2
14	1060185	(U01400-) Cover Wldt, Power Supply	1
15	1029057	(U01400-) Clip, Grip, Finger, 0.88- 1.25d	3
16	12323	(U01400-) Screw, Pan, Phl, M4 X 0.70 X 20, Ss	3
17	1060291	(U01400-) Plate, Inspection	1
18	1020168	(U01400-) Molding, Afmkt, Trim, Pvc, .08 .11, 01Ft	1
19	10632- 4	(U01400-) Grommet, Rbr, 0.62id, F/0.9h, .06 Matl	1
20	1060719	(U01400-) Cover, Trimmed	1
21	1247720	(U01400-) Circuitboard Assy [Dc To Dc Conv.]	1
22	09206	(U01400-) Screw, Hex, M4 X 0.70 X 12, 8.8	4
23	19065	(U01400-) Washer, Flat, 08	4
24	1052726	(U01400-) Alarm, 9- 48vdc, 95 Db(A) [Ec- H20]	1
25	1064183	(U01400-) Circuitbreaker, 02.0a, Resetable	1
26	1064191	(U01400-) Boot, Circuitbreaker	1
27	1044393	(U01400-) Switch, Rocker, Spst, Mom	1
28	56186	(U01400-) Relay, 12vdc, 040a, Spdt No	1
29	223198	(U01400-) Screw, Hex, M5 X 0.80 X 10, Fmg	1
30	33932	(U01400-) Nut, Hex, Lock, M4 X 0.70, NI, Ss	3

Fig. 17 - ec-H2O Solution Pump Supply Group (1000-U01399)

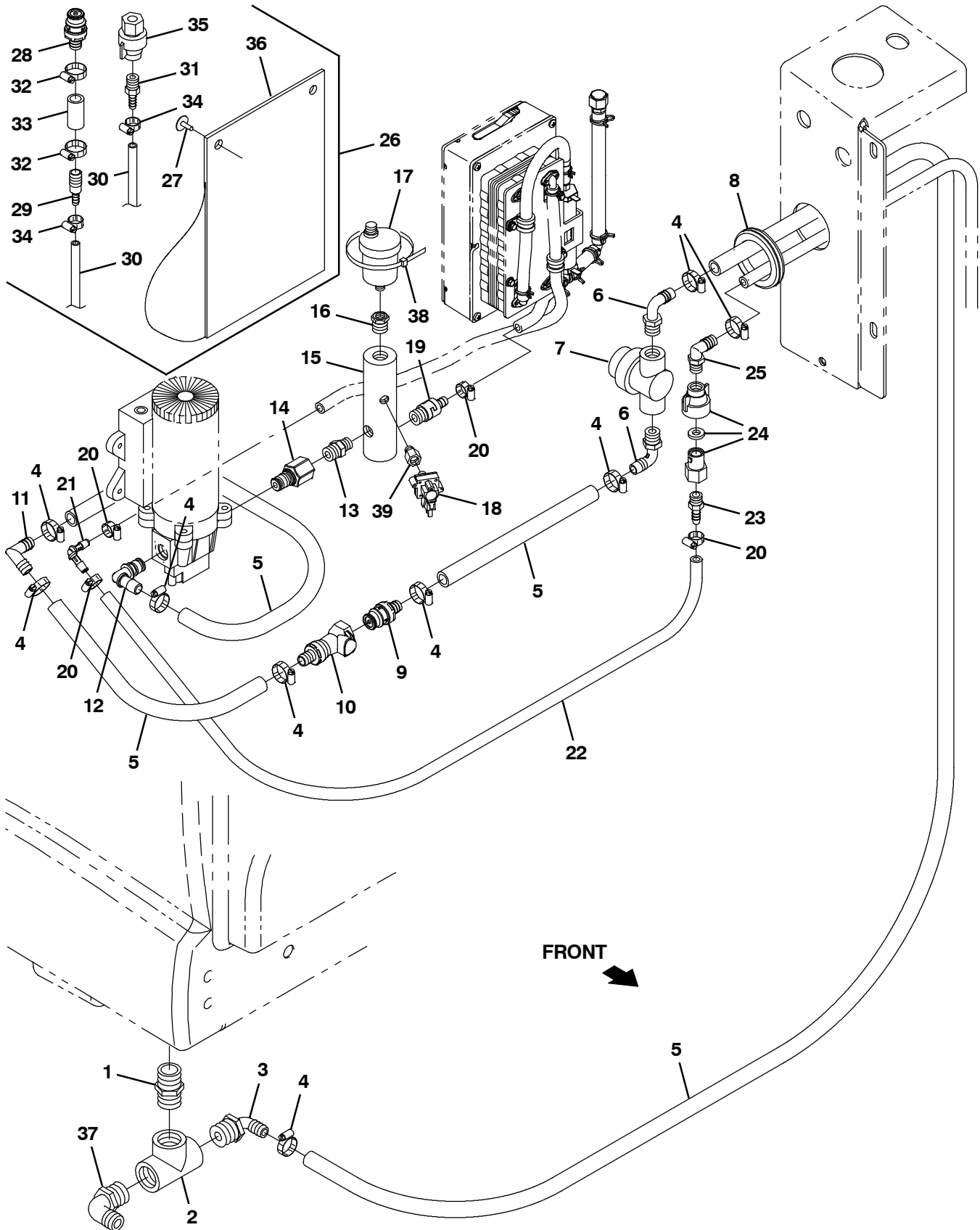


Fig. 17 - ec- H2O Solution Pump Supply Group (1000- U01399)

Ref.	Part No.	Serial Number	Description	Qty.
1	24544	(1000- U01399)	Fitting, Plstc, Str, Pm12/Pm12 1.60l	1
2	42133A	(1000- U01399)	Fitting, Plstc, Tee, Pf12/Pf12/Pf12	1
3	1005552	(1000- U01399)	Fitting, Plstc, E90, Bm08/Pm12, Nyl	1
4	54333	(1000- U01399)	Clamp, Hose, Wormdrive, 0.31- 0.88d, .31w	9
5	1011837	(1000- U01399)	Hose, Afmkt, Pvc, Brd, 0.50id, 12ft, Clr	1
6	64778	(1000- U01399)	Fitting, Plstc, E90, Bm08/Pm06	2
7	1005302	(1000- U01399)	Filter, In- Line, Pf06/Pf06 080mesh 02.6l	1
8	10632- 19	(1000- U01399)	Grommet, Rbr, 2.13id, F/2.5h, .12 Matl	3
9	1017415	(1000- U01399)	Insert, Cplg, Qm, Bm08	1
10	1017413	(1000- U01399)	Housing, Cplg, Qf / Pm08	1
11	63987- 1	(1000- U01399)	Fitting, Plstc, E90, Bm08/Bm08	1
12	1049254	(1000- U01399)	Fitting, Nyl, Qdc, E90, Bm08/ Qm10	1
13	1059372	(1000- U01399)	Fitting, Plstc, Str, Pf06/Qm10, Pvc	1
14	1005219	(1000- U01399)	Fitting, Plstc, Str, Pm04/Pm06, Nyl	1
15	1060596	(1000- U01399)	Manifold, Water	1
16	24698	(1000- U01399)	Fitting, Brs, Str, Pf02/Pm06	1
17	1017386	(1000- U01399)	Valve, Vent, Air, Float Type	1
18	1058935	(1000- U01399)	Switch, Press, 50 Psi, Pm02	1
19	1060693	(1000- U01399)	Valve, Check, 0005psi Pm04/Bm06	1
20	43844	(1000- U01399)	Clamp, Hose, Wormdrive, 0.25- 0.62d, .31w	4
21	1059391	(1000- U01399)	Fitting, Plstc, E90, Bm05/Bm05, Nyl	1
22	1052336	(1000- U01399)	Hose, Afmkt, PVC, Brd, 0.31ld, 03Ft, Clr	2
23	1052017	(1000- U01399)	Fitting, Plstc, Str, Bm05/Pm04	1
24	1071280	(1000- U01399)	Fitting Assy, Qdc, Pf04	1
25	65581	(1000- U01399)	Fitting, Plstc, E90, Bm08/Pm04	1
▽	26	9014281	(1000- U01399) ec- H2O Kit, Flush, Replmt[M20, M30&T20]	1
▲	27	72968	(1000- U01399) Rivet, Plstc, .250d X 0.90	2
▲	28	1017415	(1000- U01399) Insert, Cplg, Qm, Bm08	1
▲	29	630164	(1000- U01399) Fitting, Plstc, Str, Bm04/Bm08	1
▲	30	1006415	(1000- U01399) Hose, Afmkt, Pvc, Clr, 0.25id, 03ft	2
▲	31	50901	(1000- U01399) Fitting, Plstc, Str, Bm04/Pm04	1
▲	32	54333	(1000- U01399) Clamp, Hose, Wormdrive, 0.31- 0.88d, .31w	2
▲	33	1011403	(1000- U01399) Hose, Afmkt, Pvc, Brd, 0.50id, 01ft, Clr	1
▲	34	43844	(1000- U01399) Clamp, Hose, Wormdrive, 0.25- 0.62d, .31w	2
▲	35	1071280	(1000- U01399) Fitting Assy, Qdc, Pf04	1
▲	36	48790	(1000- U01399) Pouch	1
	37	73468	(1000- U01399) Fitting, Plstc, E90, Bm10/Pm12	1
	38	49266	(1000- U01399) Tie, Cable, Nyl, 07.3l .19w 1.8 Max D	1
	39	1062403	(1000- U01399) Fitting, Brs, Snubber, Pm02/Pf02	1

Fig. 18 - ec-H2O Solution Pump Supply Group (U01400-)

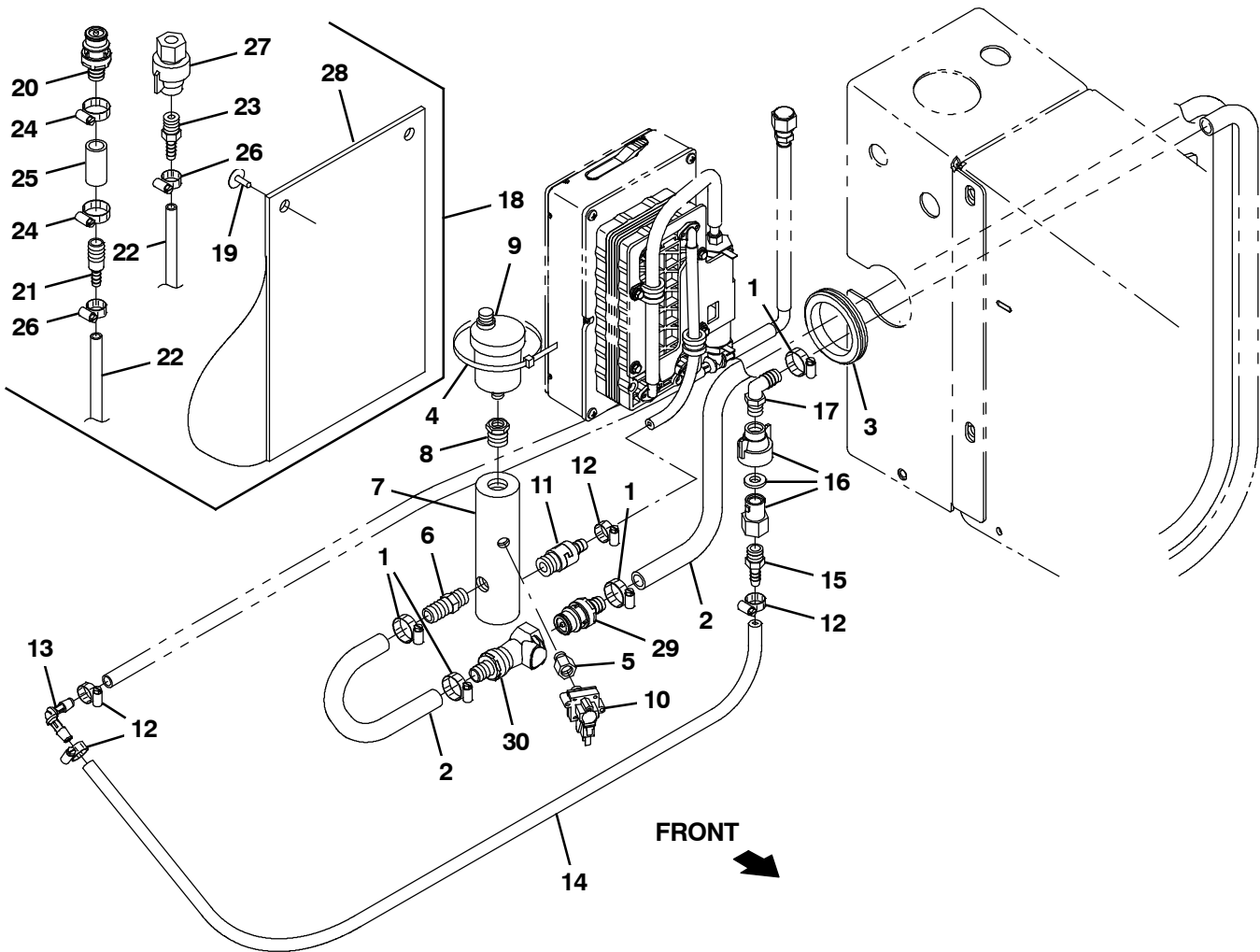


Fig. 18 - ec- H2O Solution Pump Supply Group (U01400-)

NOTE: Ec- H2O Kit, W/Sba, CI, Tennant Part Number 9021854, includes; Fig. 16, Fig. 18, Fig. 22, and Fig. 28

NOTE: Ec- H2O Kit, W/O Sba, CI, Tennant Part Number 9021855, includes; Fig. 16, Fig. 18, Fig. 20, and Fig. 28

Ref.	Part No.	Serial Number	Description	Qty.	
1	54333	(U01400-) Clamp, Hose, Wormdrive, 0.31- 0.88d, .31w	2	
2	1011837	(U01400-) Hose, Afmkt, Pvc, Brd, 0.50id, 12ft, Clr	1	
3	10632- 19	(U01400-) Grommet, Rbr, 2.13id, F/2.5h, .12 Matl	1	
4	49266	(U01400-) Tie, Cable, Nyl, 07.3l .19w 1.8 Max D	1	
5	1062403	(U01400-) Fitting, Brs, Snubber, Pm02/Pf02	1	
6	48610	(U01400-) Fitting, Plstc, Str, Bm08/Pm04	1	
7	1060596	(U01400-) Manifold, Water	1	
8	24698	(U01400-) Fitting, Brs, Str, Pf02/Pm06	1	
9	1017386	(U01400-) Valve, Vent, Air, Float Type	1	
10	1058935	(U01400-) Switch, Press, 50 Psi, Pm02	1	
11	1060693	(U01400-) Valve, Check, 0005psi Pm04/Bm06	1	
12	43844	(U01400-) Clamp, Hose, Wormdrive, 0.25- 0.62d, .31w	4	
13	1059391	(U01400-) Fitting, Plstc, E90, Bm05/Bm05, Nyl	1	
14	1052336	(U01400-) Hose, Afmkt, PVC, Brd, 0.31ld, 03Ft, Clr	1	
15	1052017	(U01400-) Fitting, Plstc, Str, Bm05/Pm04	1	
16	1071280	(U01400-) Fitting Assy, Qdc, Pf04	1	
17	65581	(U01400-) Fitting, Plstc, E90, Bm08/Pm04	1	
▽	18	9014281	(U01400-) ec- H2O Kit, Flush, Replmt[M20, M30&T20]	1
▲	19	72968	(U01400-) Rivet, Plstc, .250d X 0.90	2
▲	20	1017415	(U01400-) Insert, Cplg, Qm, Bm08	1
▲	21	630164	(U01400-) Fitting, Plstc, Str, Bm04/Bm08	1
▲	22	1006415	(U01400-) Hose, Afmkt, Pvc, Clr, 0.25id, 03ft	2
▲	23	50901	(U01400-) Fitting, Plstc, Str, Bm04/Pm04	1
▲	24	54333	(U01400-) Clamp, Hose, Wormdrive, 0.31- 0.88d, .31w	2
▲	25	1011403	(U01400-) Hose, Afmkt, Pvc, Brd, 0.50id, 01ft, Clr	1
▲	26	43844	(U01400-) Clamp, Hose, Wormdrive, 0.25- 0.62d, .31w	2
▲	27	1071280	(U01400-) Fitting Assy, Qdc, Pf04	1
▲	28	48790	(U01400-) Pouch	1
	29	1017415	(U01400-) Insert, Cplg, Qm, Bm08	1
	30	1017413	(U01400-) Housing, Cplg, Qf / Pm08	1

Fig. 19 - ec-H2O Solution Supply Group, Cylindrical Scrub Head (1000-U01399)

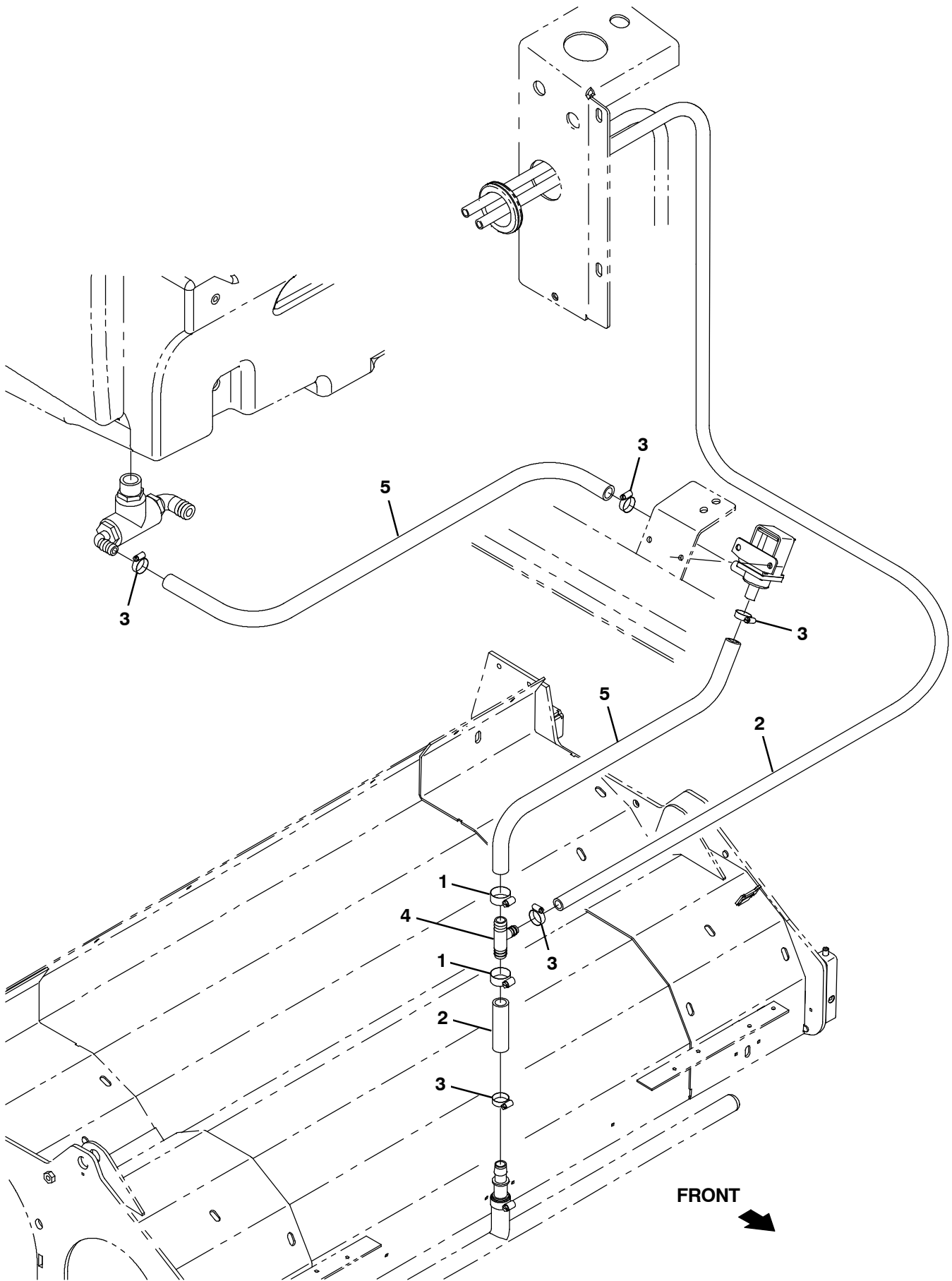


Fig. 19 - ec- H2O Solution Supply Group, Cylindrical Scrub Head (1000- U01399)

Ref.	Part No.	Serial Number	Description	Qty.
1	63810	(1000- U01399)	Clamp, Hose, Wormdrive, 0.56- 1.06d, .56w	2
2	1011837	(1000- U01399)	Hose, Afmkt, Pvc, Brd, 0.50id, 12ft, Clr	1
3	54333	(1000- U01399)	Clamp, Hose, Wormdrive, 0.31- 0.88d, .31w	5
4	1015486	(1000- U01399)	Fitting, Plstc, Tee, Bm08/Bm10/Bm10, Br	1
5	1015032	(1000- U01399)	Hose, Afmkt, Pvc, Brd, 0.62id, 08ft, Clr	1

Fig. 20 - ec-H2O Solution Supply Group, Cylindrical Scrub Head (U01400-)

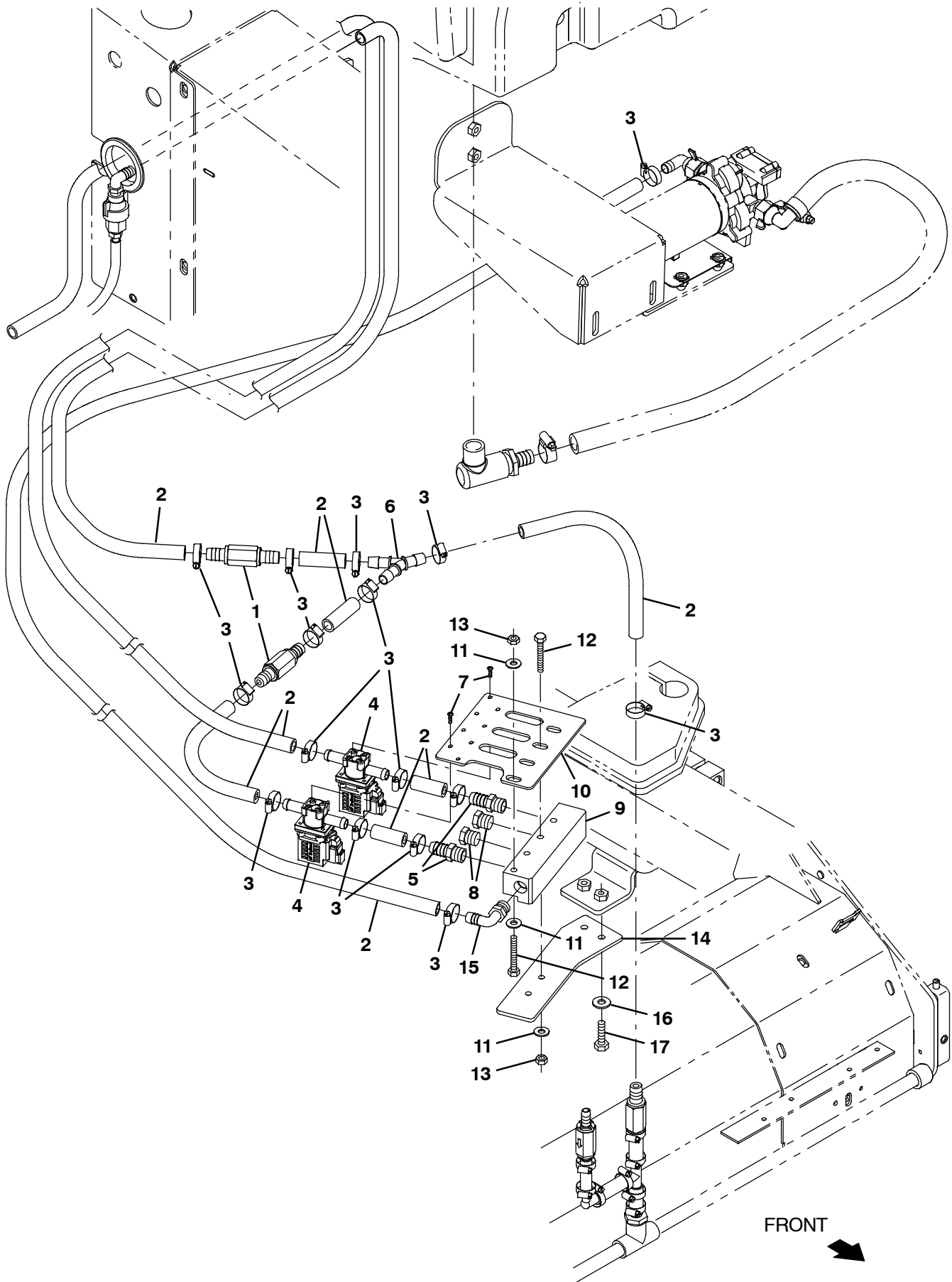


Fig. 20 - ec-H2O Solution Supply Group, Cylindrical Scrub Head (U01400-)

Ref.	Part No.	Serial Number	Description	Qty.
1	1251530	(U01400-) Valve, Check, 1.0psi, Bm08/Bm08	2
2	1011412	(U01400-) Hose, Afmkt, Pvc, Brd, 0.50id, 08ft, Clr	2
3	54333	(U01400-) Clamp, Hose, Wormdrive, 0.31- 0.88d, .31w	6
4	1076870	(U01400-) Valve, Water, Solenoid [12vdc, Bm08/Bm08	2
5	64743	(U01400-) Fitting, Plstc, Str, Bm08/Pm06	2
6	1010668	(U01400-) Fitting, Plstc, Y, Bm08/Bm08/Bm08, Nyl	1
7	1257563	(U01400-) Screw, Pan, Torx, 06- 19 X 0.38, F/ Plstc	4
8	630146	(U01400-) Fitting, Plug, Pm06, Hdpe	2
9	1254833	(U01400-) Manifold, Soln	1
10	1254856	(U01400-) Plate, Manifold, Mtg	1
11	32490	(U01400-) Washer, Flat, 0.25, Std	1
12	1257800	(U01400-) Screw, Hex, M6 X 1.00 X 60, Ss, Fl	4
13	08712	(U01400-) Nut, Hex, Lock, M6 X 1.00, NI, Ss	1
14	1077124	(U01400-) Bracket, Manifold, Stratus	1
15	64778	(U01400-) Fitting, Plstc, E90, Bm08/Pm06	1
16	32491	(U01400-) Washer, Flat, 0.31, Std	2
17	39277	(U01400-) Screw, Hex, M8 X 1.25 X 25, 8.8	2

OPTIONS

Fig. 21 - ec-H2O Solution Supply Group, Cylindrical Scrub Head with Side Brush (1000-U01399)

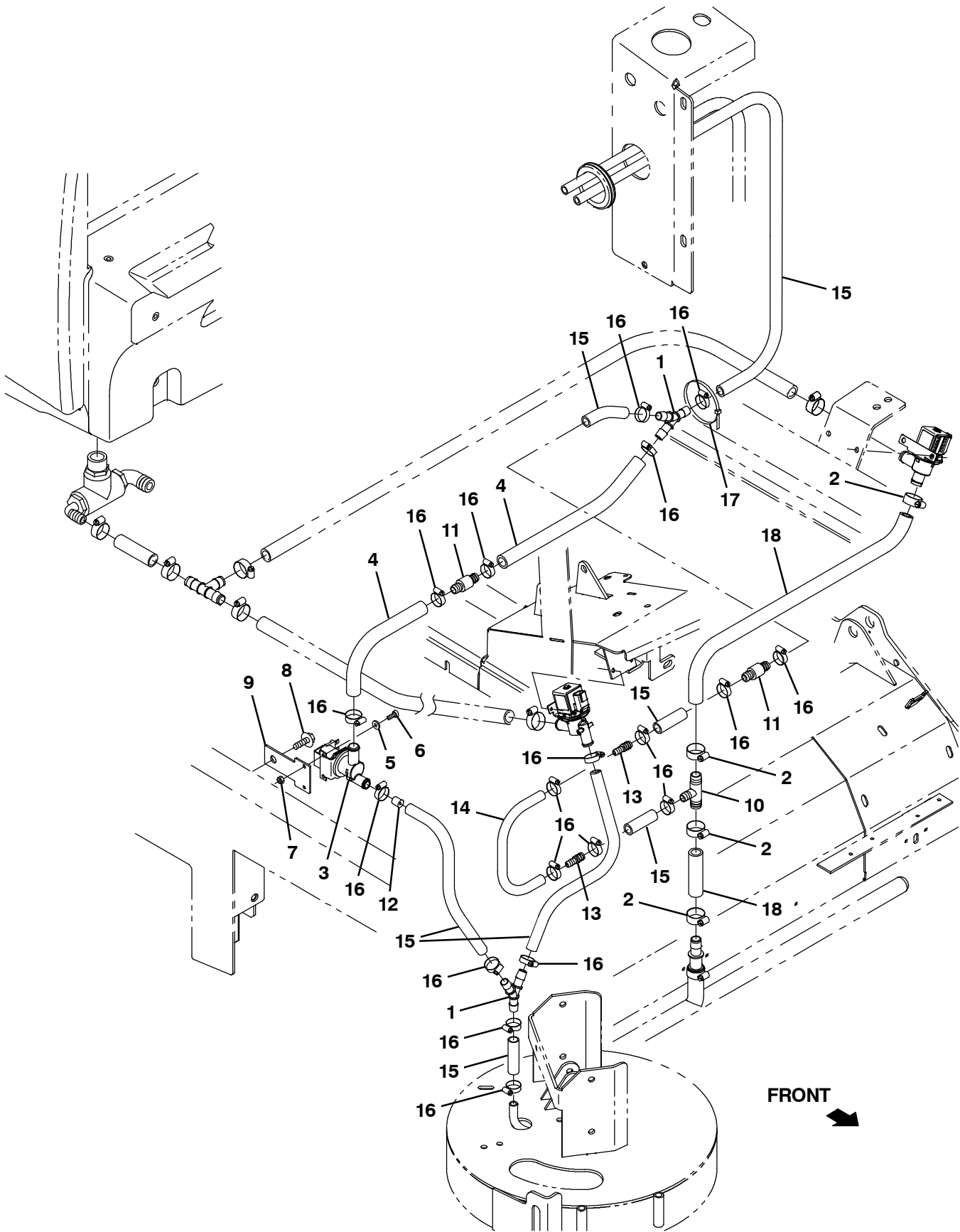


Fig. 21 - ec-H2O Solution Supply Group, Cylindrical Scrub Head with Side Brush

Ref.	Part No.	Serial Number	Description	Qty.
1	1010668	(1000- U01399)	Fitting, Plstc, Y, Bm08/Bm08/Bm08, Nyl	1
2	63810	(1000- U01399)	Clamp, Hose, Wormdrive, 0.56- 1.06d, .56w	4
3	1037825	(1000- U01399)	Valve Assy, Water, Solenoid, 12vdc	1
4	31543	(1000- U01399)	Hose, Heater, E90, 0.62id, 24.0 4.0	1
5	01683	(1000- U01399)	Washer, Flat, 10, Ss	2
6	24196	(1000- U01399)	Screw, Pan, Phl, M5 X 0.80 X 20, Ss	2
7	09739	(1000- U01399)	Nut, Hex, Lock, M5 X 0.80, NI, Ss	2
8	76099	(1000- U01399)	Screw, Hex, M8 X 1.25 X 25, Fmg	1
9	1030511	(1000- U01399)	Plate, Mtg, Valve	1
10	1015486	(1000- U01399)	Fitting, Plstc, Tee, Bm08/Bm10/Bm10, Br	1
11	1010614	(1000- U01399)	Valve, Check, 2gpm .5psi Bm08/Bm08	2
12	1061045	(1000- U01399)	Plug, Restrictor	1
13	222375	(1000- U01399)	Fitting, Plstc, Str, Bm06/Bm08	2
14	1014974	(1000- U01399)	Hose, Afmkt, Pvc, Brd, 0.38id, 02ft, Clr	1
15	1011412	(1000- U01399)	Hose, Afmkt, Pvc, Brd, 0.50id, 08ft, Clr	1
16	54333	(1000- U01399)	Clamp, Hose, Wormdrive, 0.31- 0.88d, .31w	18
17	763116	(1000- U01399)	Tie, Cable, Nyl, 15.3l . W 4.5 Max D	1
18	1015026	(1000- U01399)	Hose, Afmkt, Pvc, Brd, 0.62id, 03ft, Clr	1

Fig. 22 - ec-H2O Solution Supply Group, Cylindrical Scrub Head with Side Brush (U01400-)

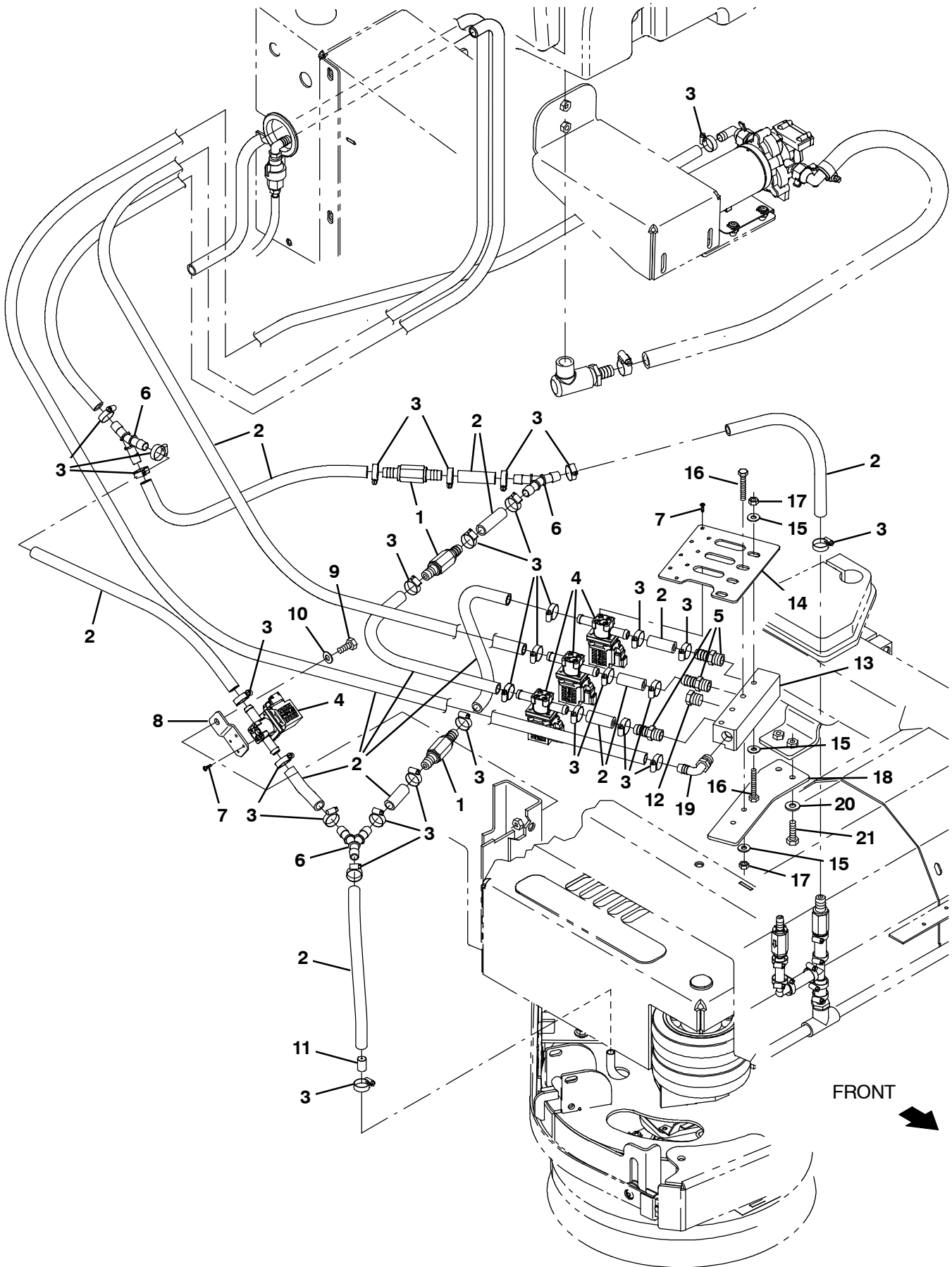


Fig. 22 - ec-H2O Solution Supply Group, Cylindrical Scrub Head with Side Brush (U01400-)

Ref.	Part No.	Serial Number	Description	Qty.
1	1251530	(U01400-) Valve, Check, 1.0psi, Bm08/Bm08	3
2	1011835	(U01400-) Hose, Afmkt, Pvc, Brd, 0.50id, 20ft, Clr	2
3	54333	(U01400-) Clamp, Hose, Wormdrive, 0.31- 0.88d, .31w	30
4	1076870	(U01400-) Valve, Water, Solenoid [12vdc, Bm08/Bm08	4
5	64743	(U01400-) Fitting, Plstc, Str, Bm08/Pm06	3
6	1010668	(U01400-) Fitting, Plstc, Y, Bm08/Bm08/Bm08, Nyl	3
7	1257563	(U01400-) Screw, Pan, Torx, 06- 19 X 0.38, F/ Plstc	8
8	1256174	(U01400-) Bracket, Solenoid, Ech2o	1
9	09740	(U01400-) Screw, Hex, M8 X 1.25 X 20, Ss	1
10	01685	(U01400-) Washer, Flat, 0.38b 0.88d .08, Ss	1
11	1256639	(U01400-) Fitting, Plastic, Rst, 3.00mm	1
12	630146	(U01400-) Fitting, Plug, Pm06, Hdpe	1
13	1254833	(U01400-) Manifold, Soln	1
14	1254856	(U01400-) Plate, Manifold, Mtg	1
15	32490	(U01400-) Washer, Flat, 0.25, Std	6
16	1257800	(U01400-) Screw, Hex, M6 X 1.00 X 60, Ss, Fl	4
17	08712	(U01400-) Nut, Hex, Lock, M6 X 1.00, NI, Ss	4
18	1077124	(U01400-) Bracket, Manifold, Stratus	1
19	64778	(U01400-) Fitting, Plstc, E90, Bm08/Pm06	1
20	32491	(U01400-) Washer, Flat, 0.31, Std	2
21	39277	(U01400-) Screw, Hex, M8 X 1.25 X 25, 8.8	2

Fig. 23 - ec-H2O Solution Supply Group, Disk Scrub Head (1000-U01399)

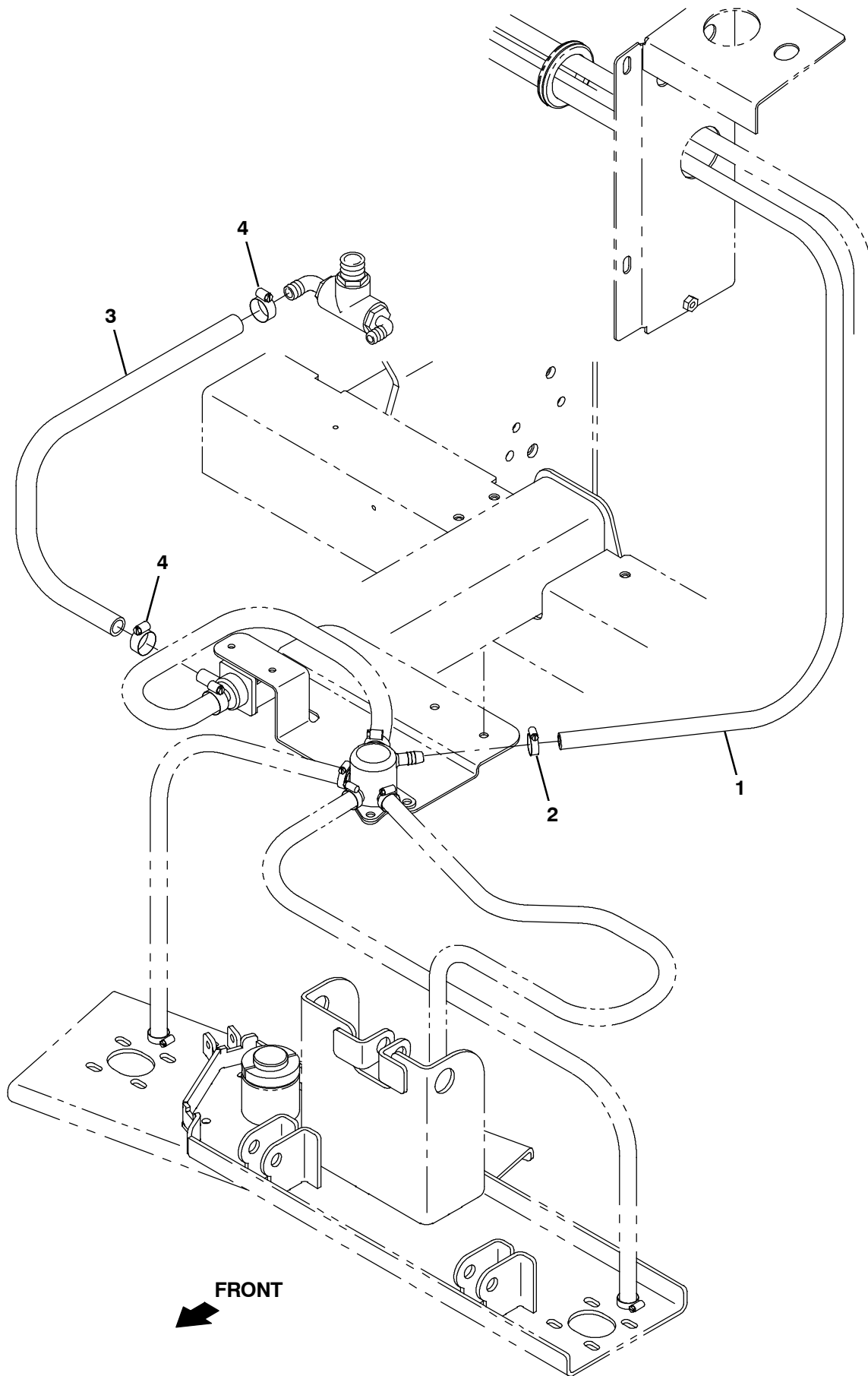


Fig. 23 - ec-H2O Solution Supply Group, Disk Scrub Head (1000-U01399)

Ref.	Part No.	Serial Number	Description	Qty.
1	1011412	(1000- U01399)	Hose, Afmkt, Pvc, Brd, 0.50ld, 08Ft, Clr	1
2	54333	(1000- U01399)	Clamp, Hose, Wormdrive, 0.31- 0.88D, .31W	1
3	1015026	(1000- U01399)	Hose, Afmkt, Pvc, Brd, 0.62ld, 03Ft, Clr	1
4	63810	(1000- U01399)	Clamp, Hose, Wormdrive, 0.56- 1.06D, .56W	2

Fig. 24 - ec-H2O Solution Supply Group, Disk Scrub Head (U01400-)

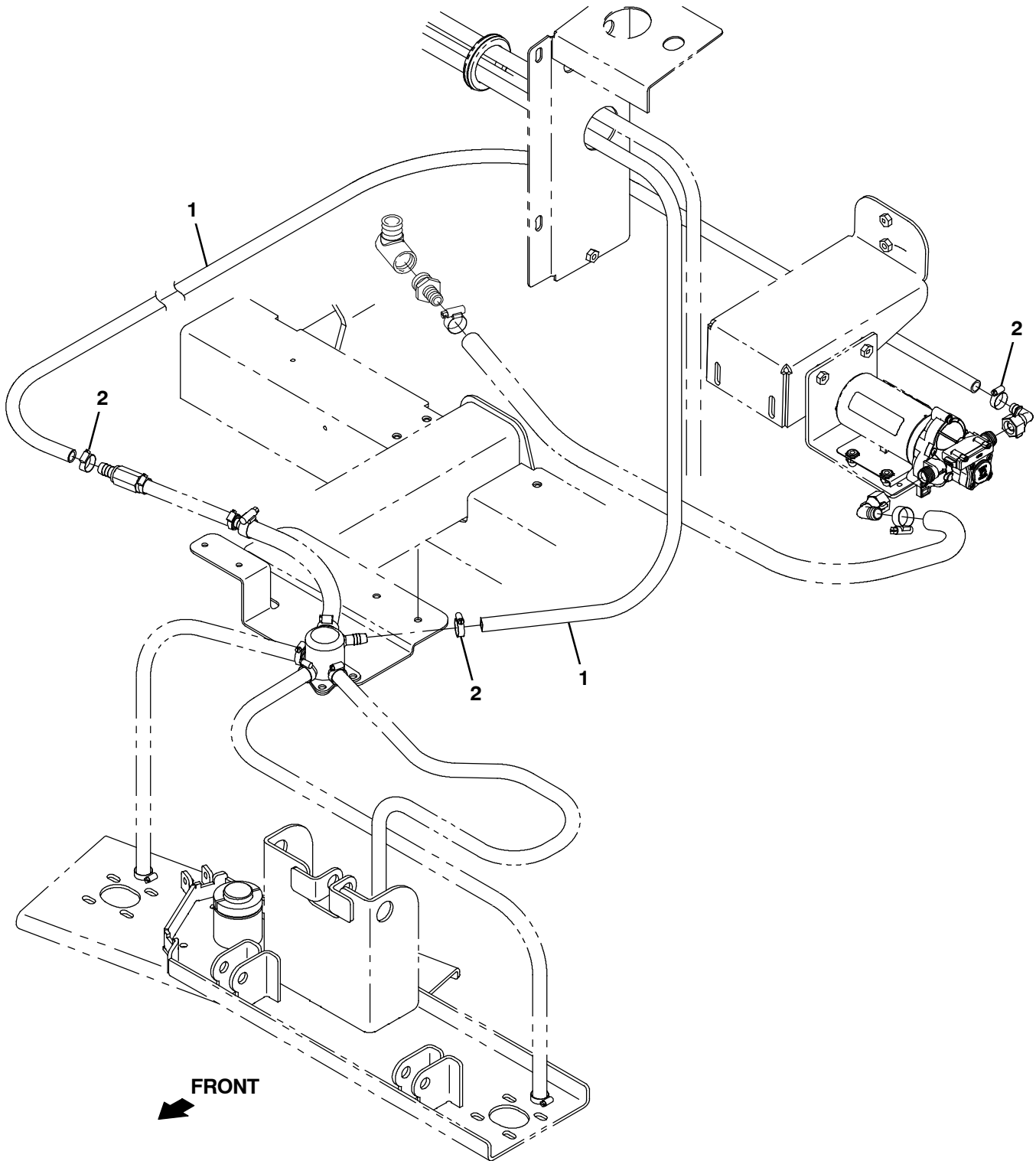


Fig. 24 - ec- H2O Solution Supply Group, Disk Scrub Head (U01400-)

Ref.	Part No.	Serial Number	Description	Qty.
1	1011412	(U01400-) Hose, Afmkt, Pvc, Brd, 0.50ld, 08Ft, Clr	1
2	54333	(U01400-) Clamp, Hose, Wormdrive, 0.31- 0.88D, .31W	3

Fig. 25 - ec-H2O Solution Supply Group, Disk Scrub Head with Side Brush (1000-U01399)

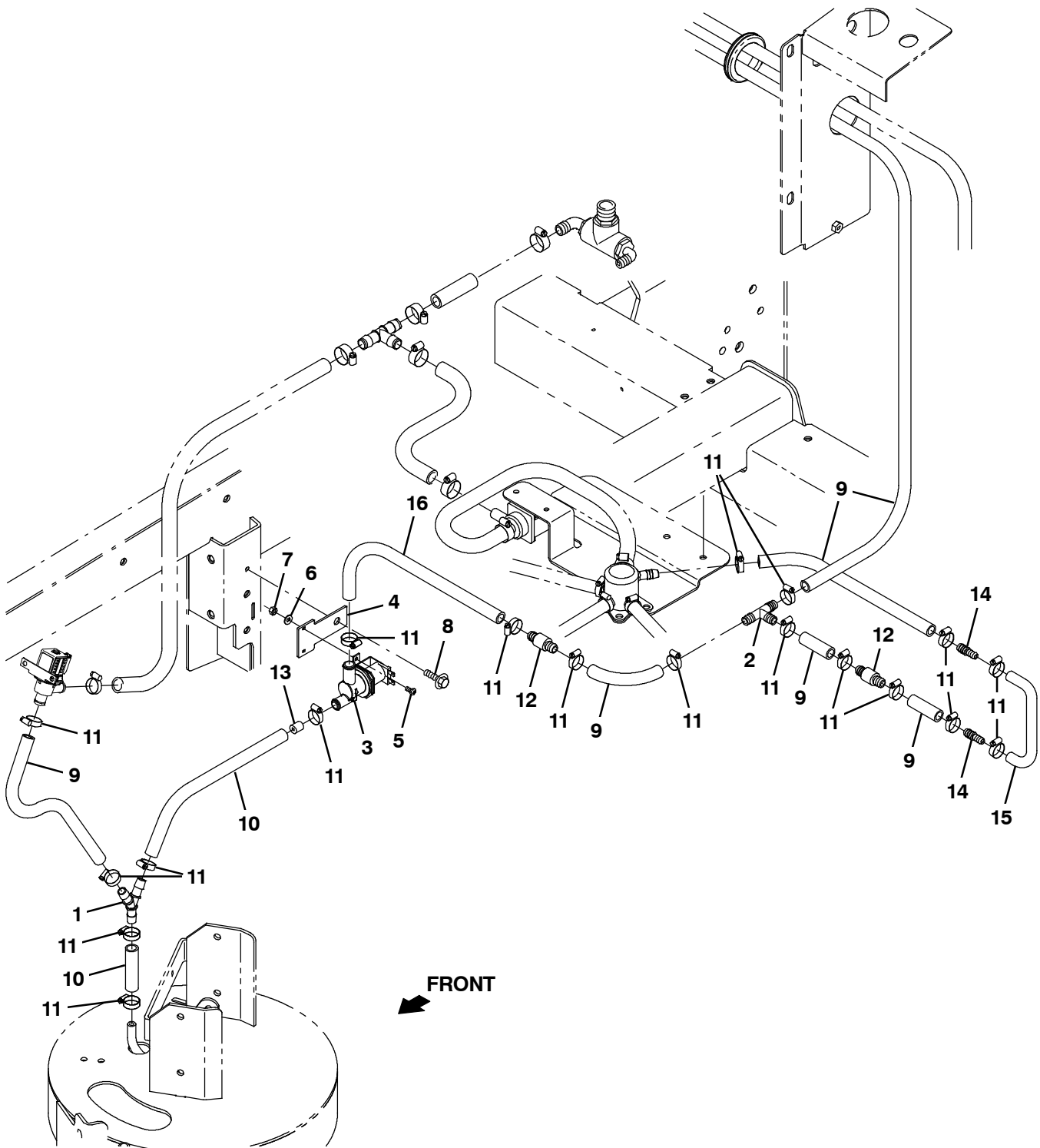


Fig. 25 - ec- H2O Solution Supply Group, Disk Scrub Head with Side Brush (1000- U01399)

Ref.	Part No.	Serial Number	Description	Qty.
1	1010668	(1000- U01399)	Fitting, Plstc, Y, Bm08/Bm08/Bm08, Nyl	1
2	63245- 1	(1000- U01399)	Fitting, Plstc, Tee, Bm08/Bm08/Bm08	1
3	1037825	(1000- U01399)	Valve, Solenoid, 12vdc, Water Flow	1
4	1030511	(1000- U01399)	Plate, Mtg, Valve	11
5	09200	(1000- U01399)	Screw, Pan, Phl, M5 X 0.80 X 12, Ss	2
6	01683	(1000- U01399)	Washer, Flat, 10, Ss	2
7	09739	(1000- U01399)	Nut, Hex, Lock, M5 X 0.80, NI, Ss	2
8	76099	(1000- U01399)	Screw, Hex, M8 X 1.25 X 25, Fmg	1
9	1011412	(1000- U01399)	Hose, Afmkt, Pvc, Brd, 0.50id, 08ft, Clr	1
10	1015067	(1000- U01399)	Hose, Afmkt, Pvc, Clr, 0.50id, 08ft	1
11	54333	(1000- U01399)	Clamp, Hose, Wormdrive, 0.31- 0.88d, .31w	20
12	1010614	(1000- U01399)	Valve, Check, 2Gpm .5Psi Bm08/Bm08	2
13	1061045	(1000- U01399)	Plug, Restrictor	1
14	222375	(1000- U01399)	Fitting, Plstc, Str, BM06/BM08	2
15	1014974	(1000- U01399)	Hose, Afmkt, Pvc, Brd, 0.38ld, 02Ft, Clr	1
16	31543	(1000- U01399)	Hose, Heater, E90, 0.62ld, 24.0 4.0	1

OPTIONS

Fig. 26 - ec-H2O Solution Supply Group, Disk Scrub Head with Side Brush (U01400-)

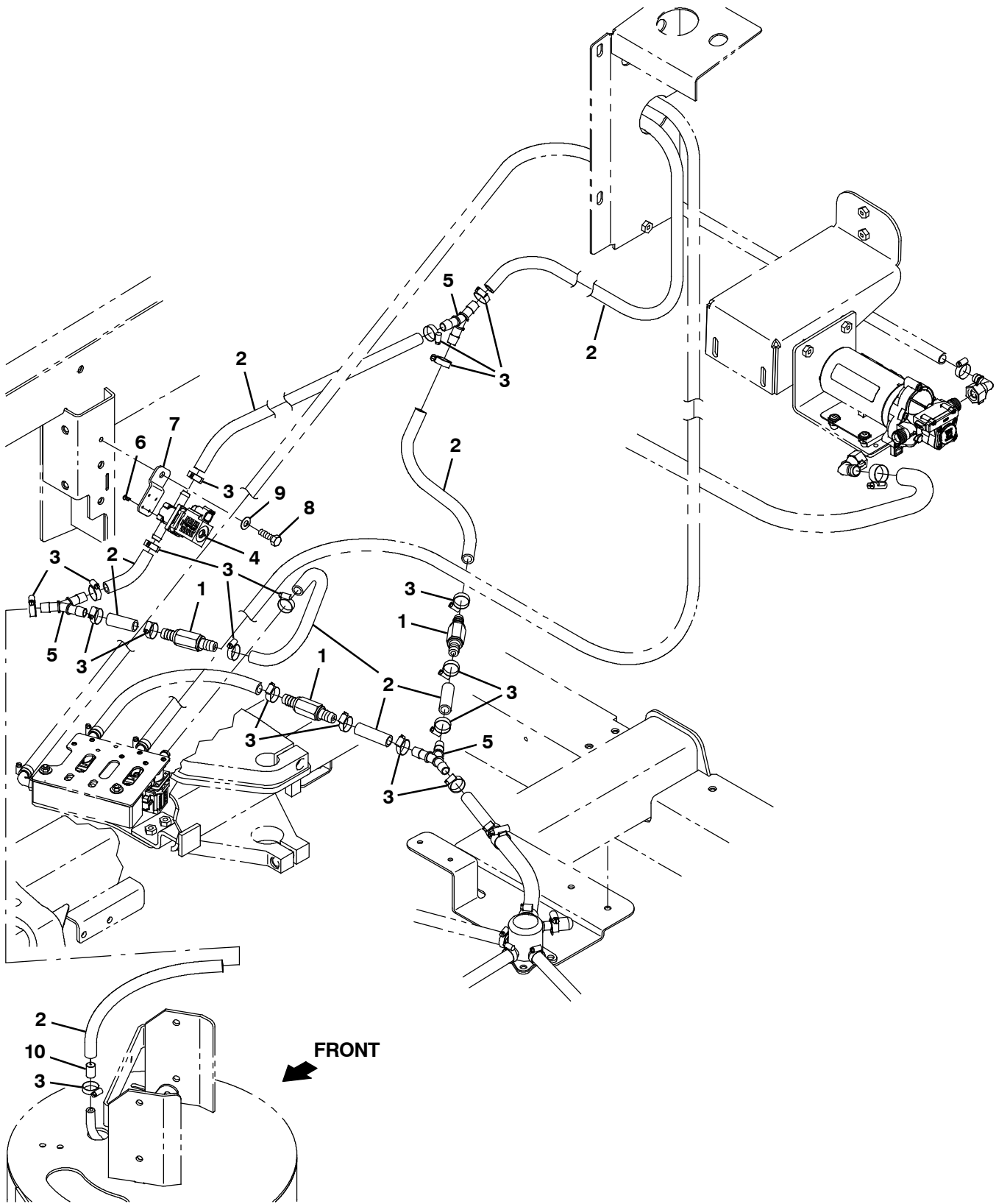


Fig. 25 - ec-H2O Solution Supply Group, Disk Scrub Head with Side Brush (U01400-)

Ref.	Part No.	Serial Number	Description	Qty.
1	1251530	(U01400-) Valve, Check, 1.0psi, Bm08/Bm08	3
2	1011835	(U01400-) Hose, Afmkt, Pvc, Brd, 0.50id, 20ft, Clr	1
3	54333	(U01400-) Clamp, Hose, Wormdrive, 0.31- 0.88d, .31w	18
4	1076870	(U01400-) Valve, Water, Solenoid [12vdc, Bm08/Bm08	1
5	1010668	(U01400-) Fitting, Plstc, Y, Bm08/Bm08/Bm08, Nyl	3
6	1257563	(U01400-) Screw, Pan, Torx, 06- 19 X 0.38, F/ Plstc	2
7	1256174	(U01400-) Bracket, Solenoid, Ech2o	1
8	09740	(U01400-) Screw, Hex, M8 X 1.25 X 20, Ss	1
9	01685	(U01400-) Washer, Flat, 0.38b 0.88d .08, Ss	1
10	1256639	(U01400-) Fitting, Plastic, Rst, 3.00mm	1

Fig. 27 - ec-H20 Wire Harness Group (1000-U01399)

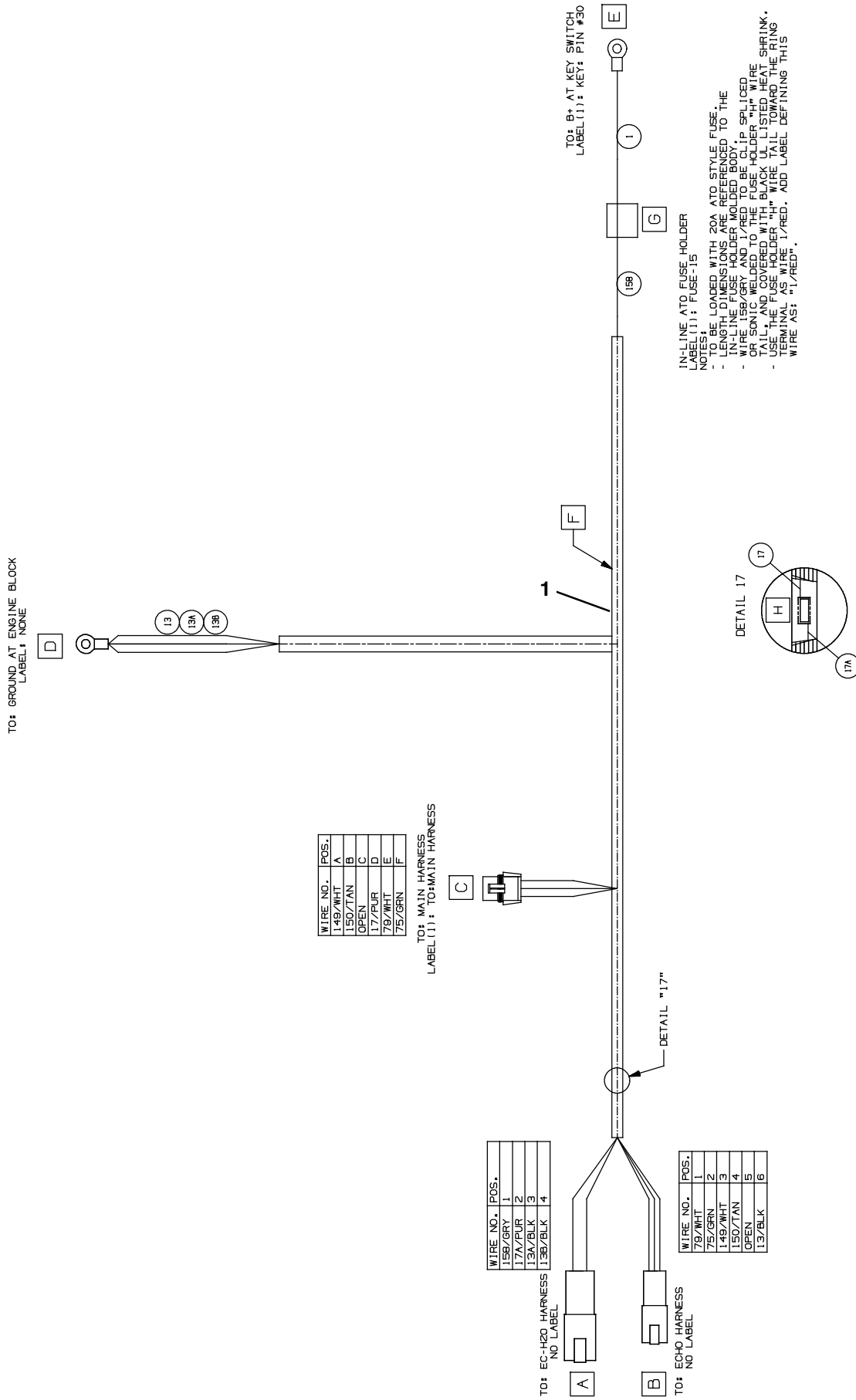


Fig. 27 - ec-H20 Wire Harnesses Group (1000-U01399)

Ref.	Part No.	Serial Number	Description	Qty.
1	1075140	(1000- U01399)	Harness, Ele [Ech2o, Interface]	1
2	1060871	(1000- U01399)	Harness, Wire [Ec- H2o]	1
3	1060880	(1000- U01399)	Resistor, Ele, Plug [430 , 2w]	1
4	1060881	(1000- U01399)	Capacitor, Plug [4700uf, 25v]	1

Fig. 28 - ec-H20 Wire Harnesses Group (U01400-)

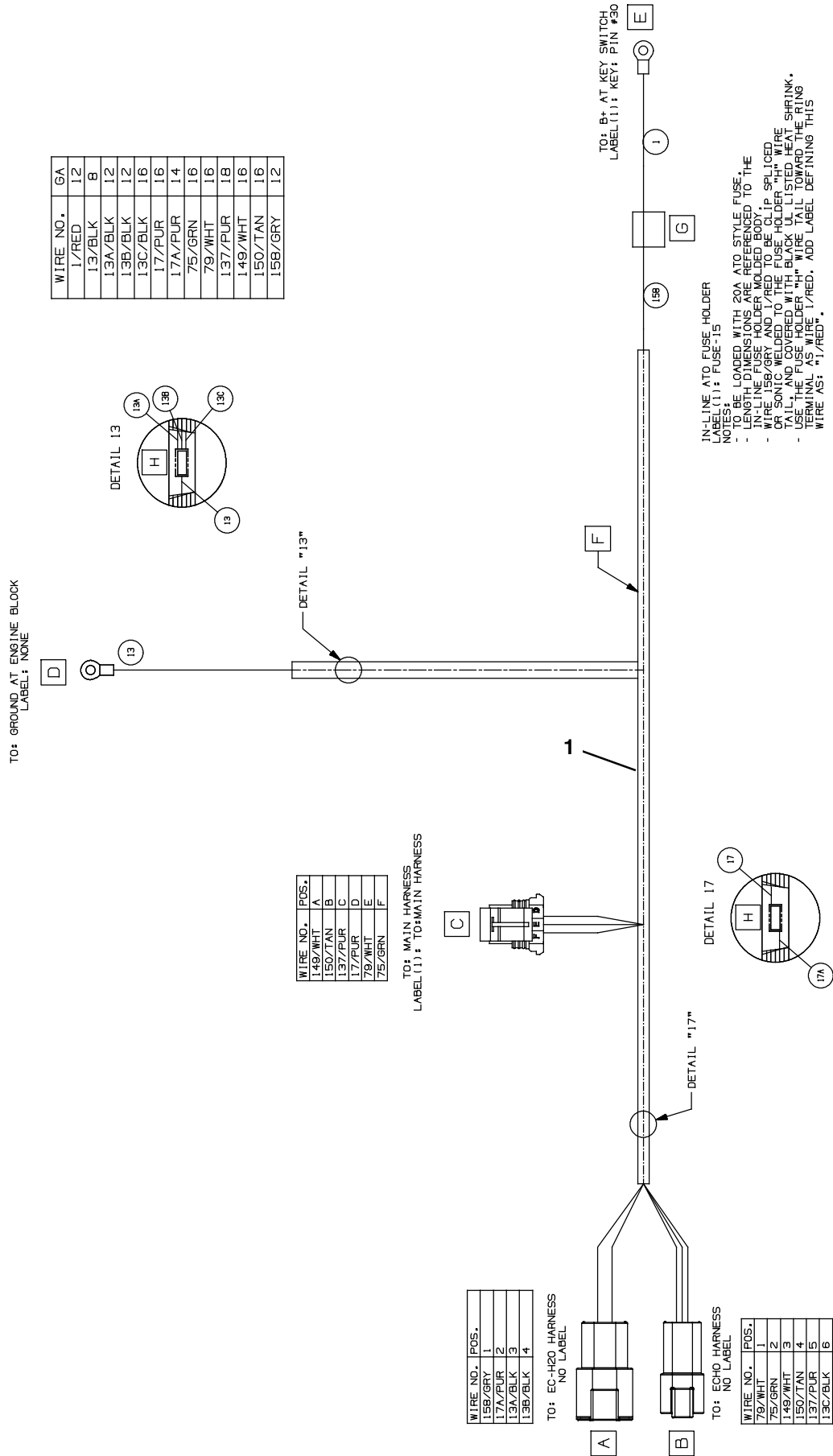


Fig. 28 - ec-H2O Wire Harnesses Group (U01400-)

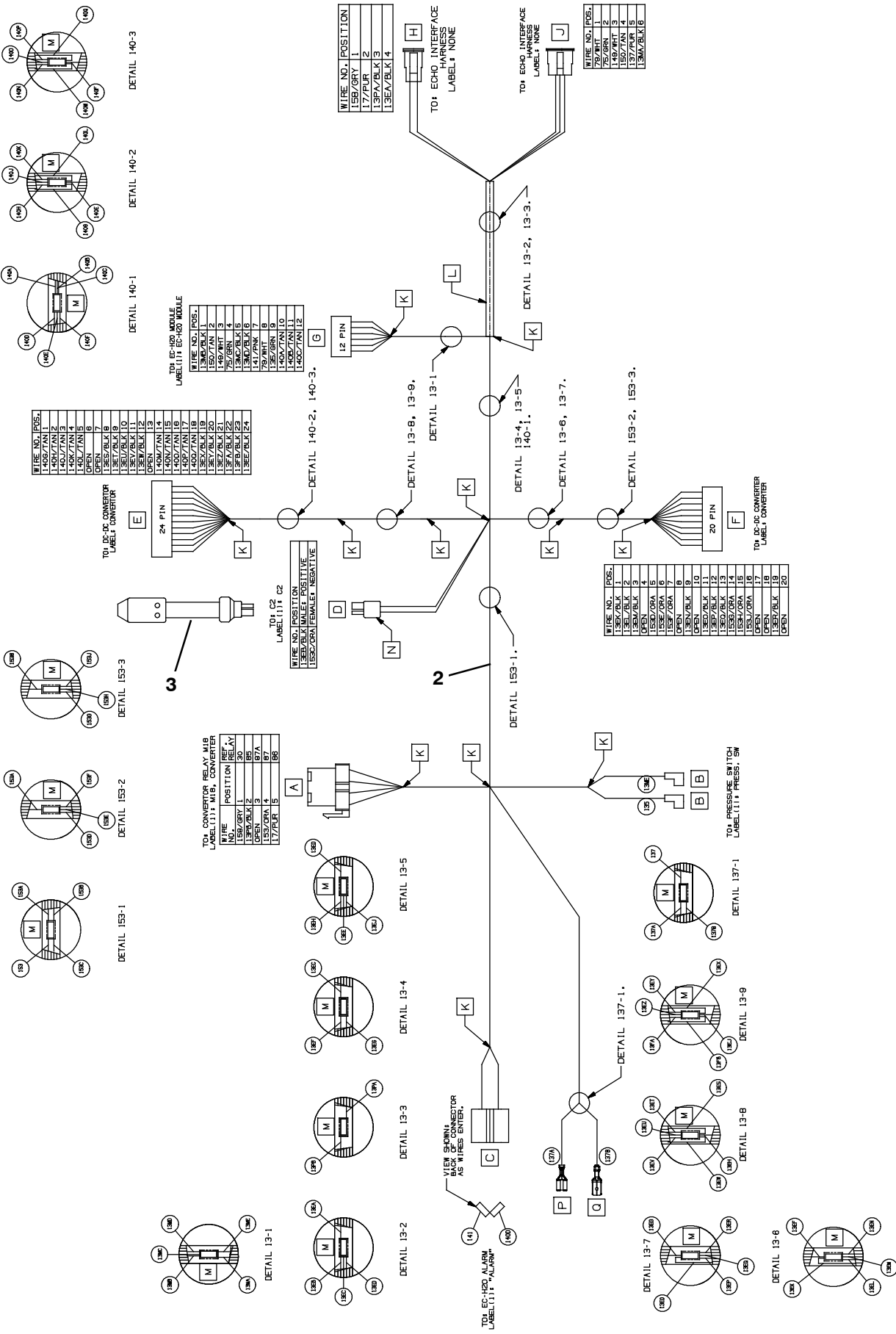


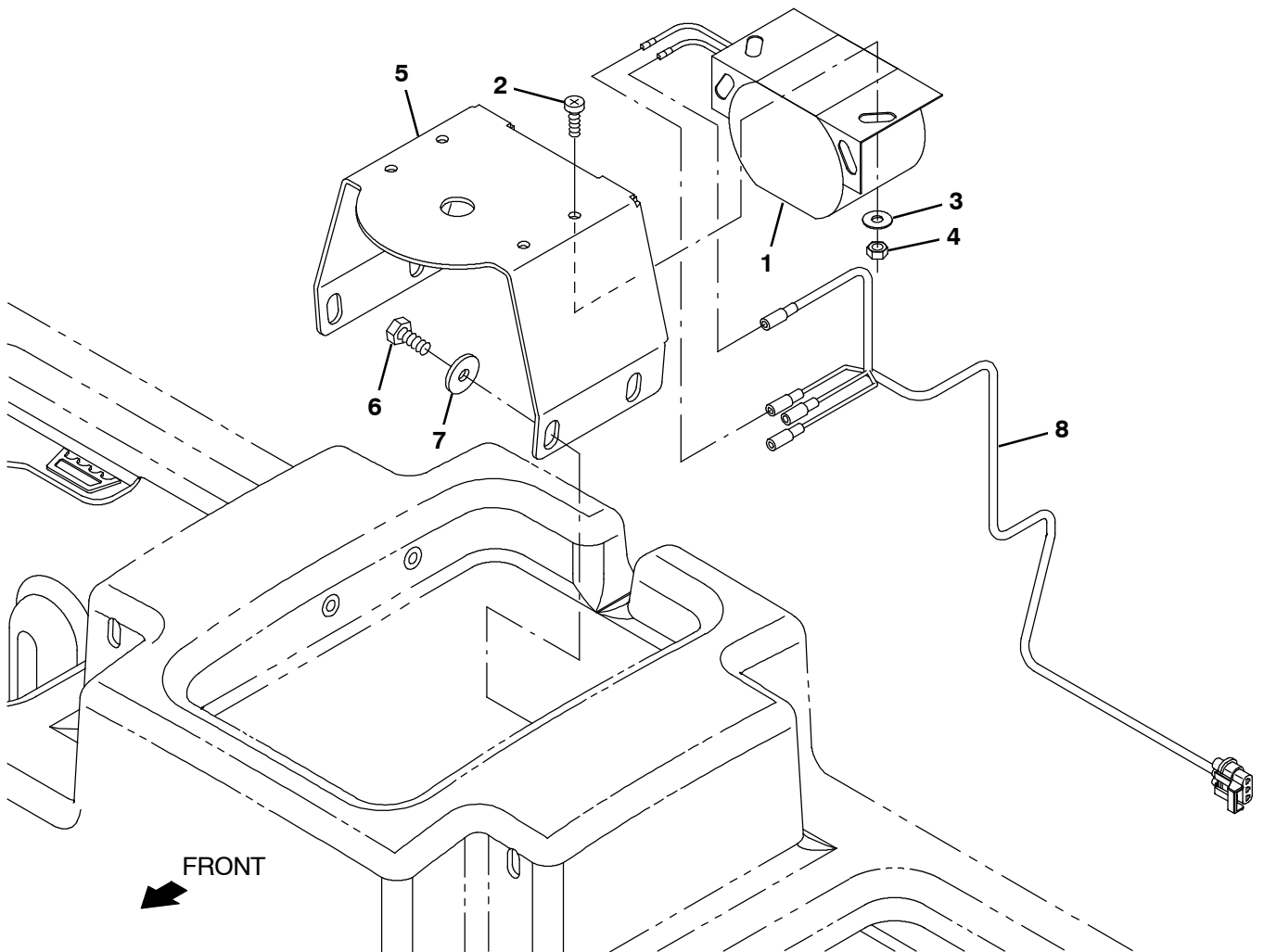
Fig. 28 - ec-H20 Wire Harnesses Group (U01400-)

NOTE: Ec-H20 Kit, W/Sba, CI, Tennant Part Number 9021854, includes; Fig. 16, Fig. 18, Fig. 22, and Fig. 28

NOTE: Ec-H20 Kit, W/O Sba, CI, Tennant Part Number 9021855, includes; Fig. 16, Fig. 18, Fig. 20, and Fig. 28

Ref.	Part No.	Serial Number	Description	Qty.
1	1076976	(U01400-) Harness, Ele [Ech2o, Interface]	1
2	1076937	(U01400-) Harness, Wire [Ec- H2o]	1
3	1060881	(U01400-) Capacitor, Plug [4700uf, 25v]	1

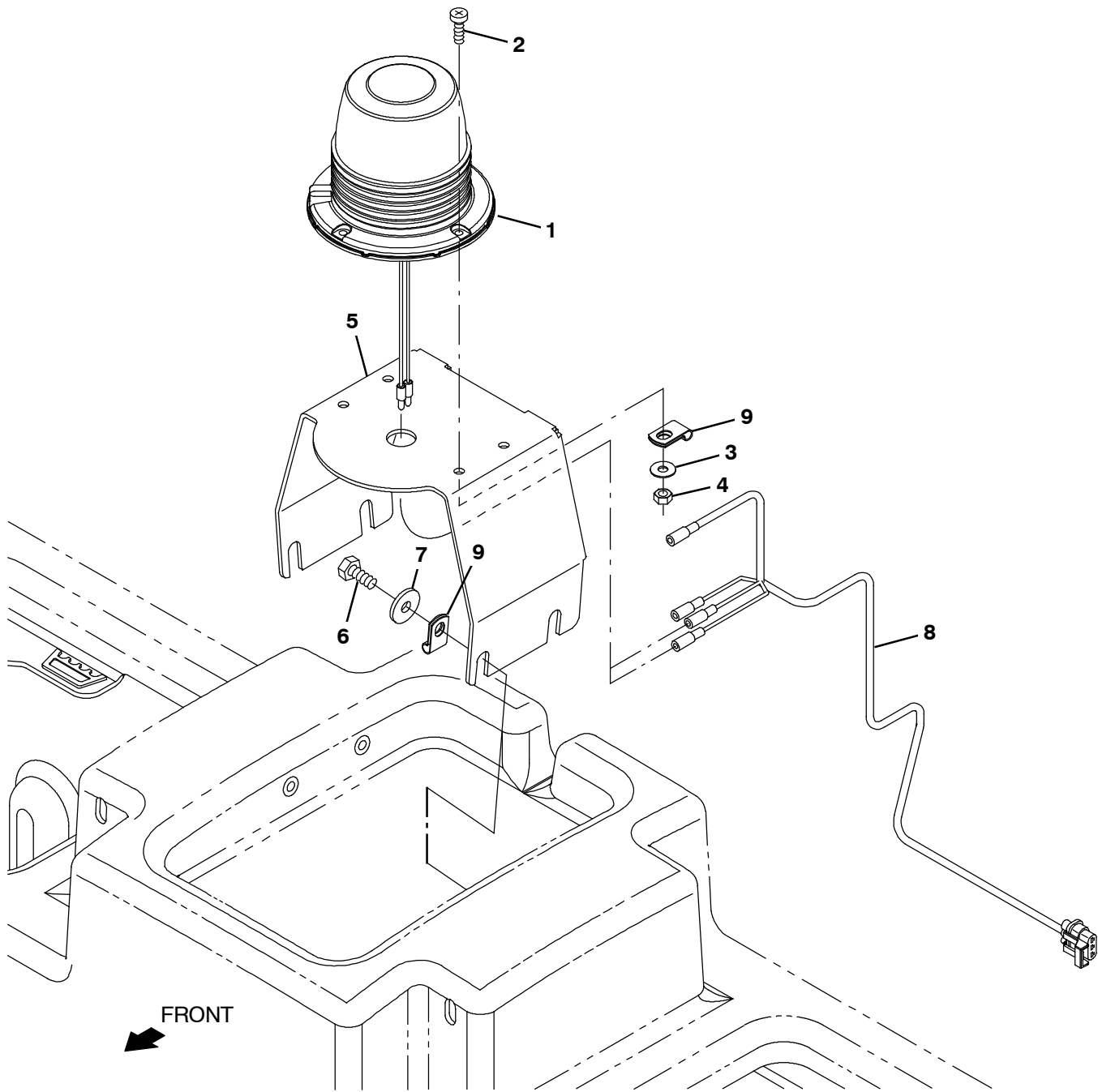
Fig. 29 - Backup Alarm Kit



354473

Ref.	Part No.	Serial Number	Description	Qty.
▽	9001321	(1000-) Alarm Kit, Backup, Ci [M20 And T20]	1
▲	1 9007131	(1000-) Alarm Assy, Backup, 12/48Vdc	1
▲	2 24196	(1000-) Screw, Pan, Phl, M5 X 0.80 X 20, Ss	2
▲	3 19066	(1000-) Washer, Flat, 10	2
▲	4 09739	(1000-) Nut, Hex, Lock, M5 X 0.80, NI, Ss	2
▲	5 1019445	(1000-) Bracket, Sppt, Strobe Light	1
▲	6 09740	(1000-) Screw, Hex, M8 X 1.25 X 20, Ss	4
▲	7 1017218	(1000-) Washer, Flat, 0.32b 1.00d .12, Ss	4
▲	8 1019971	(1000-) Harness, Warning / Backup [M20 & T20]	1

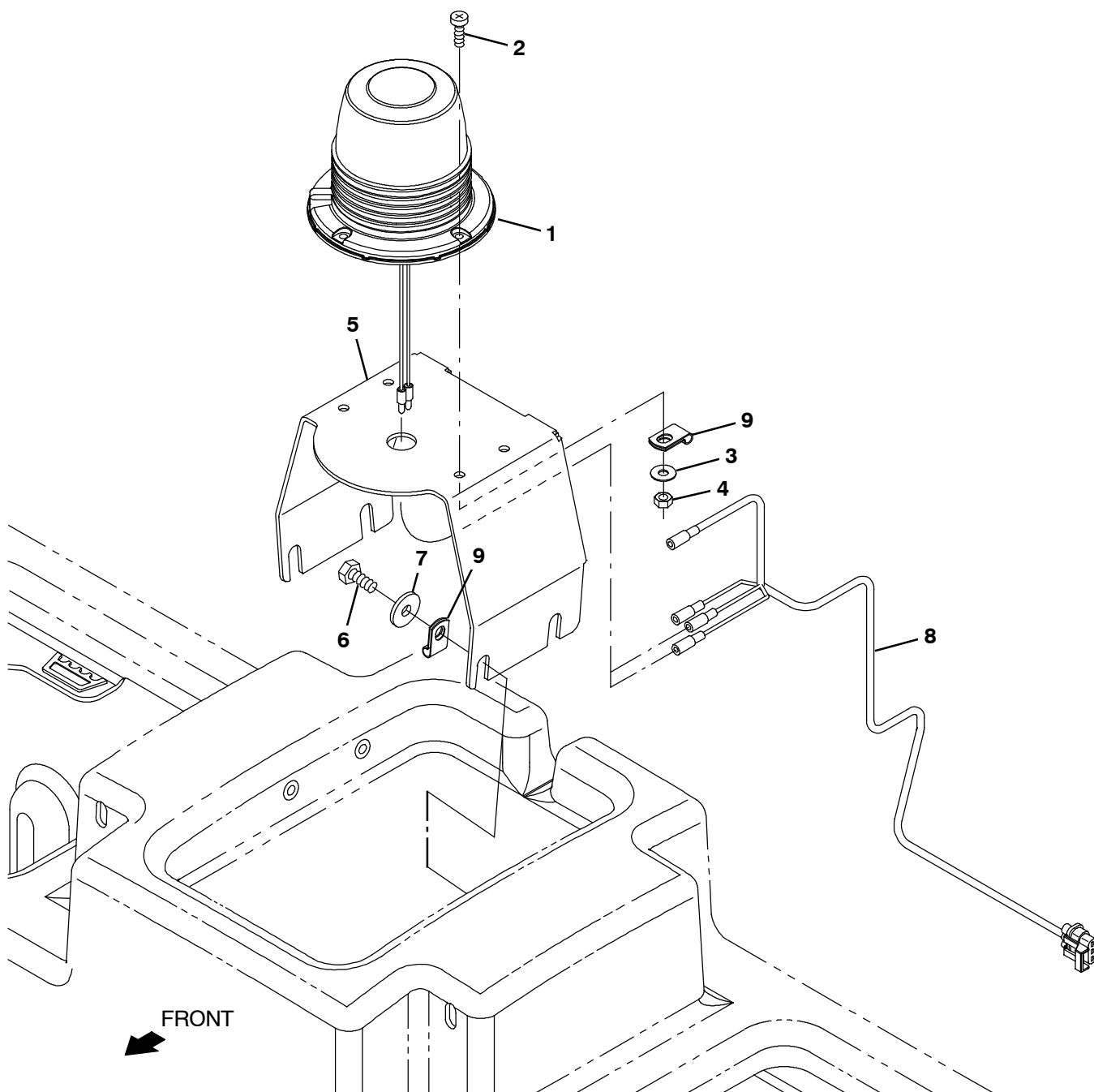
Fig. 30 - Light Kit, Flashing



354475

Ref.	Part No.	Serial Number	Description	Qty.
▽	9001327	(1000-) Light Kit, Flsh, Ci [M20 And T20]	1
▲	1 1254294	(1000-) Light, Strobe, Amb, Led	1
▲	383820	(1000-) Terminal, Bullet, Mal, .156d, 22- 18ga	2
▲	2 24196	(1000-) Screw, Pan, Phl, M5 X 0.80 X 20, Ss	2
▲	3 19066	(1000-) Washer, Flat, 10	2
▲	4 09739	(1000-) Nut, Hex, Lock, M5 X 0.80, NI, Ss	2
▲	5 1019445	(1000-) Bracket, Spt, Strobe Light	1
▲	6 09740	(1000-) Screw, Hex, M8 X 1.25 X 20, Ss	4
▲	7 1017218	(1000-) Washer, Flat, 0.32b 1.00d .12, Ss	4
▲	8 1019971	(1000-) Harness, Warning / Backup [M20 & T20]	1
▲	9 46236	(1000-) Clamp, Cable, Stil, 0.25D X 0.56W, 1Hole	2

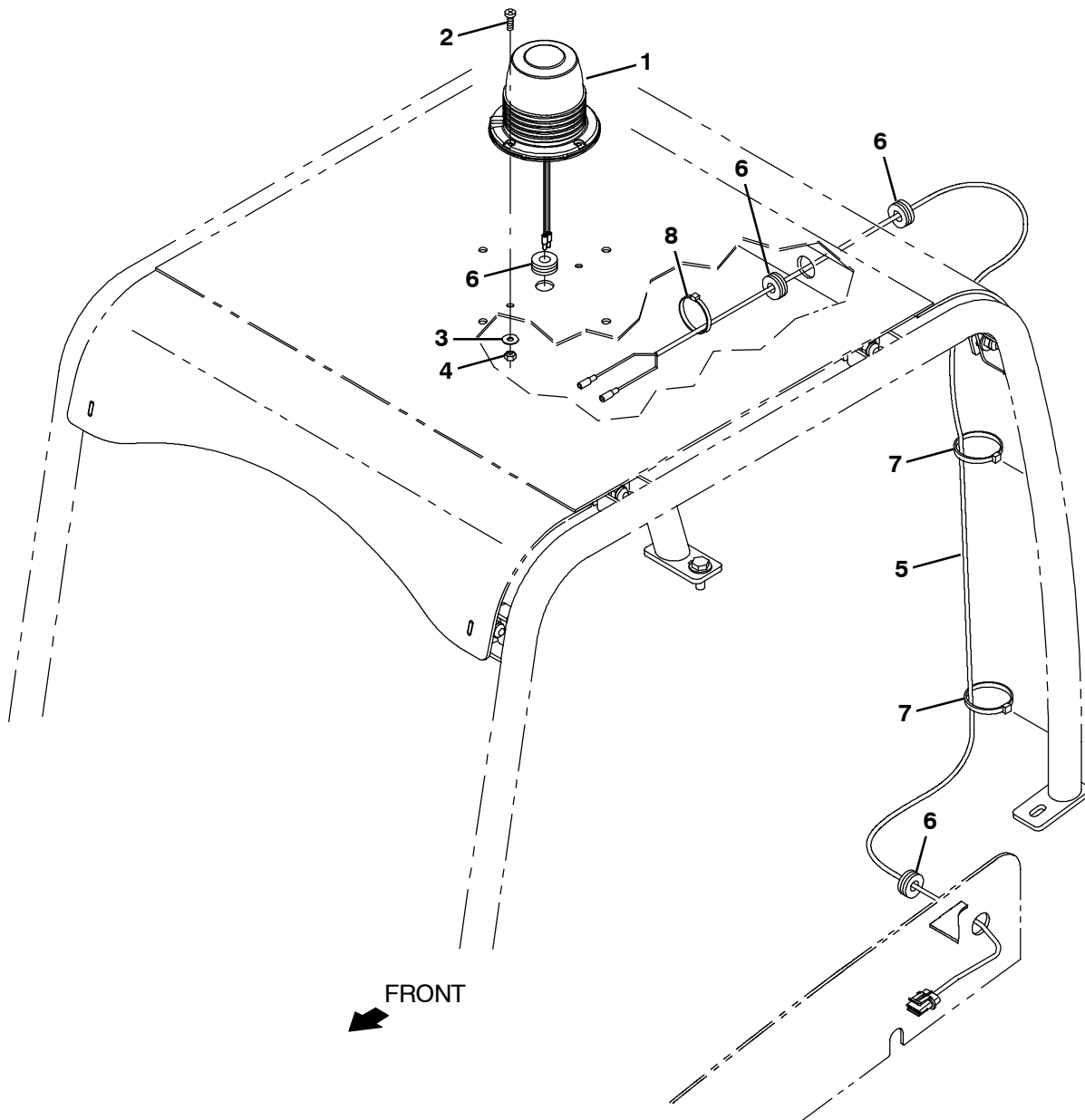
Fig. 31 - Light Kit, Strobe



354475

Ref.	Part No.	Serial Number	Description	Qty.
▽	9001331	(1000-) Light Kit, Strobe, Ci [M20 And T20]	1
▲	1 1254294	(1000-) Light, Strobe, Amb, Led	1
▲	383820	(1000-) Terminal, Bullet, Mal, .156d, 22- 18ga	2
▲	2 24196	(1000-) Screw, Pan, Phl, M5 X 0.80 X 20, Ss	2
▲	3 19066	(1000-) Washer, Flat, 10	2
▲	4 09739	(1000-) Nut, Hex, Lock, M5 X 0.80, NI, Ss	2
▲	5 1019445	(1000-) Bracket, Sppt, Strobel Light	1
▲	6 09740	(1000-) Screw, Hex, M8 X 1.25 X 20, Ss	4
▲	7 1017218	(1000-) Washer, Flat, 0.32b 1.00d .12, Ss	4
▲	8 1019971	(1000-) Harness, Warning / Backup [M20 & T20]	1
▲	9 46236	(1000-) Clamp, Cable, Stl, 0.25D X 0.56W, 1Hole	2

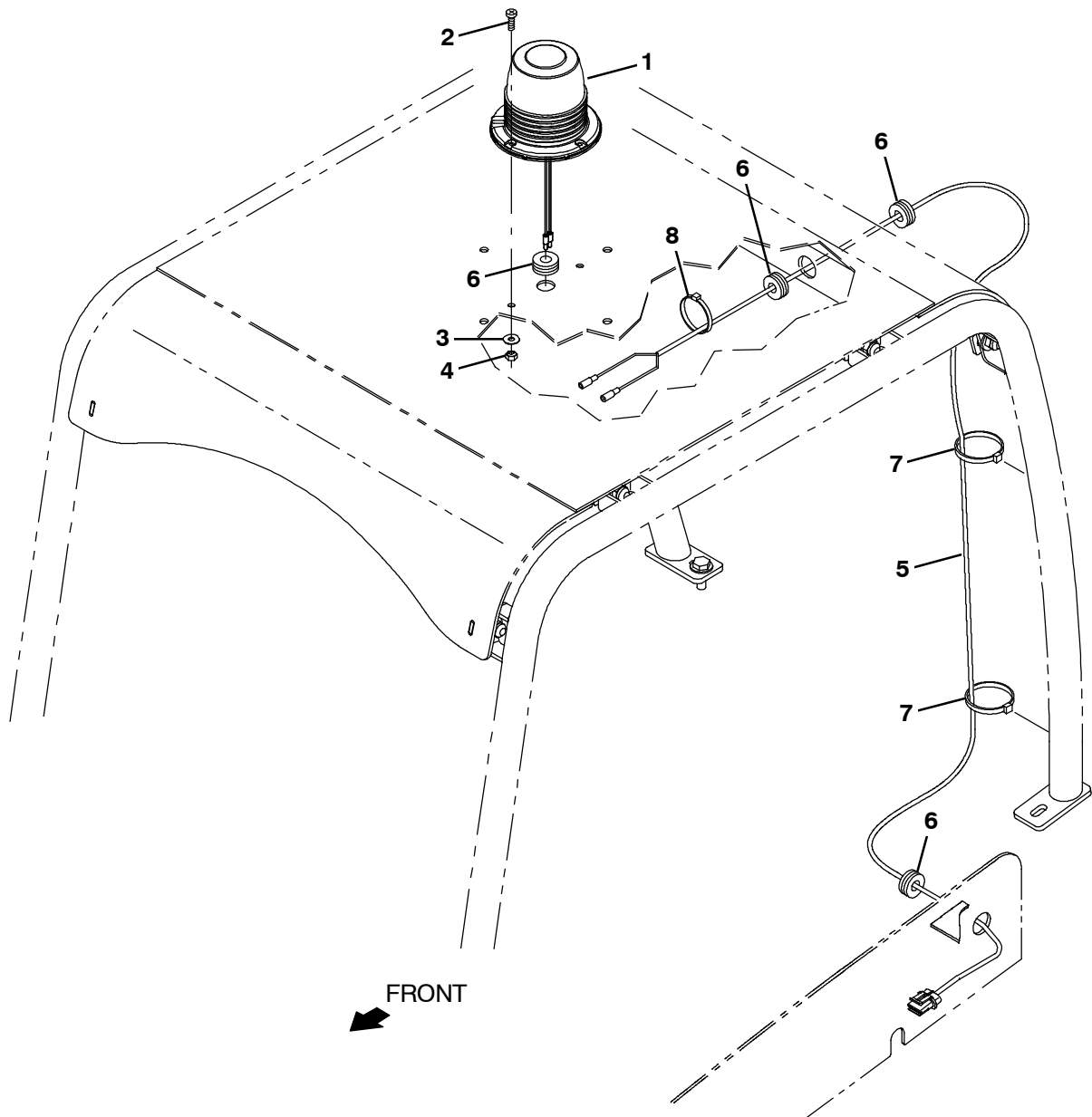
Fig. 32 - Light Kit, Flashing Overhead Guard



354477

Ref.	Part No.	Serial Number	Description	Qty.
▽	9001718	(1000-) Light Kit, Flsh, W/Ohg, Ci[M20 And T20]	1
▲	1 1254294	(1000-) Light, Strobe, Amb, Led	1
▲	383820	(1000-) Terminal, Bullet, Mal, .156d, 22- 18ga	2
▲	2 24196	(1000-) Screw, Pan, Phl, M5 X 0.80 X 20, Ss	2
▲	3 19066	(1000-) Washer, Flat, 10	2
▲	4 09739	(1000-) Nut, Hex, Lock, M5 X 0.80, NI, Ss	2
▲	5 1019647	(1000-) Harness, Warning / Ohg [M20]	1
▲	6 10632- 17	(1000-) Grommet, Rbr, 0.50id, F/0.8h, .12 Matl	4
▲	7 763115	(1000-) Tie, Cable, 6.0l, 1.25d Max	4
▲	8 49266	(1000-) Tie, Cable, Nyl, 07.3l .19w 1.8 Max D	2

Fig. 33 - Light Kit, Strobe Overhead Guard



354477

Ref.	Part No.	Serial Number	Description	Qty.
▽	9001717	(1000-) Light Kit, Strobe, W/Ohg, Ci [M20 And T20]	1
▲	1 1254294	(1000-) Light, Strobe, Amb, Led	1
▲	383820	(1000-) Terminal, Bullet, Mal, .156d, 22- 18ga	2
▲	2 24196	(1000-) Screw, Pan, Phl, M5 X 0.80 X 20, Ss	2
▲	3 19066	(1000-) Washer, Flat, 10	2
▲	4 09739	(1000-) Nut, Hex, Lock, M5 X 0.80, NI, Ss	2
▲	5 1019647	(1000-) Harness, Warning / Ohg [M20]	1
▲	6 10632- 17	(1000-) Grommet, Rbr, 0.50id, F/0.8h, .12 Matl	4
▲	7 763115	(1000-) Tie, Cable, 6.0l, 1.25d Max	4
▲	8 49266	(1000-) Tie, Cable, Nyl, 07.3l .19w 1.8 Max D	2

Fig. 34 - Overhead Guard Kit

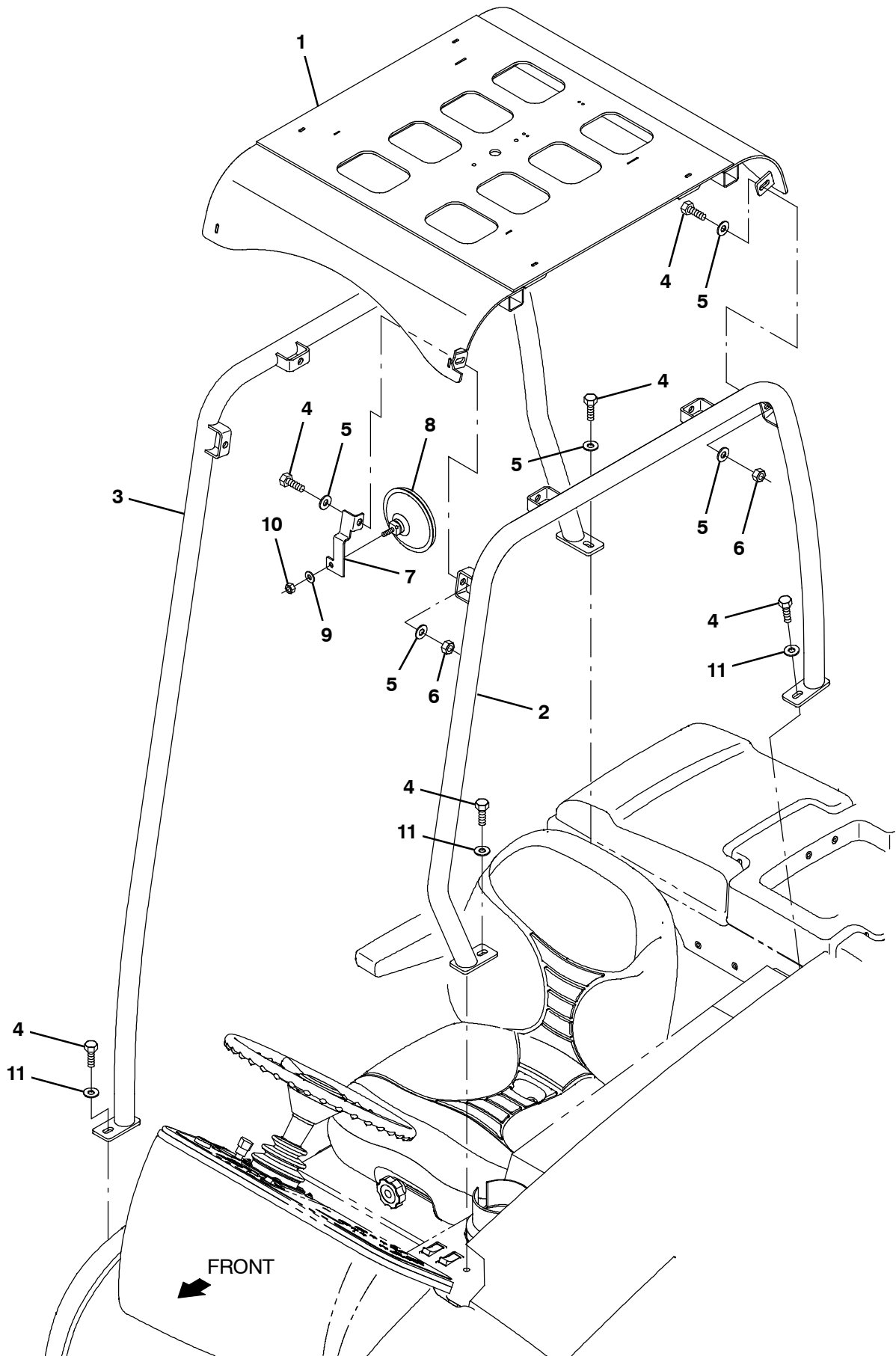


Fig. 34 - Overhead Guard Kit

	Ref.	Part No.	Serial Number	Description	Qty.
▽		9001314	(1000-) Ohg Kit, Ci [M20 And T20]	1
▲	1	1022276	(1000-) Guard Wldt, Top, Ohg	1
▲	2	1069241	(1000-) Tube Wldt, Leg, Ohg, Lh, Pntd	1
▲	3	1069253	(1000-) Tube Wldt, Leg, Ohg, Rh, Pntd	1
▲	4	03192	(1000-) Screw, Hex, M10 X 1.5 X 30, 8.8	12
▲	5	32492	(1000-) Washer, Flat, 0.38 Std	17
▲	6	41430	(1000-) Nut, Hex, Lock, M10 X 1.5, NI	8
▲	7	1023879	(1000-) Bracket, Mtg, Mirror, Rearview	1
▲	8	1050295	(1000-) Mirror, Convex, 0.50D	1
▲	9	32491	(1000-) Washer, Flat, 0.31, Std	1
▲	10	19313	(1000-) Nut, Hex, Std, .31- 18	1
▲	11	1014563	(1000-) Washer, Flat, 0.40b 1.12d .12, Ss	3

Fig. 35 - Telemetry Group

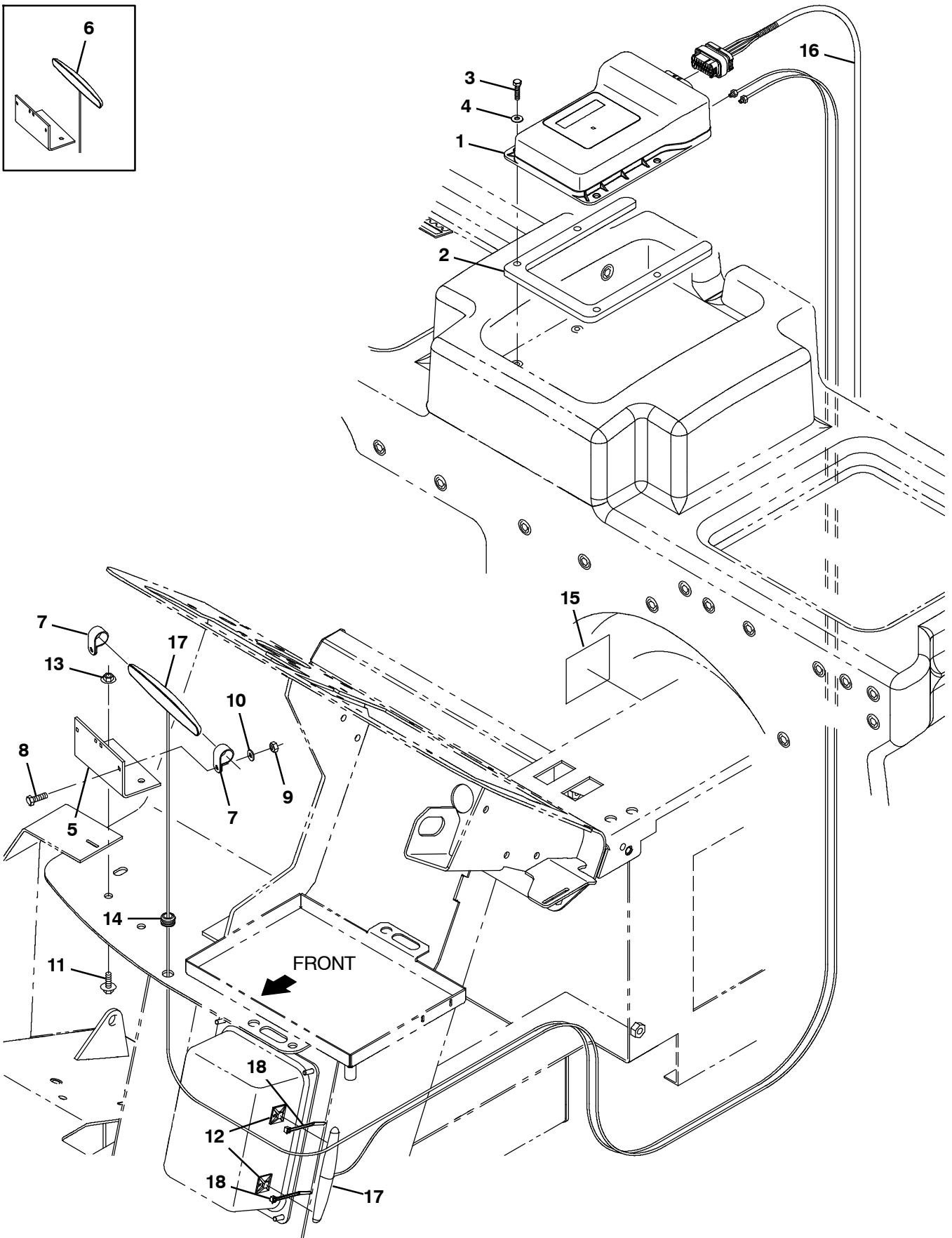
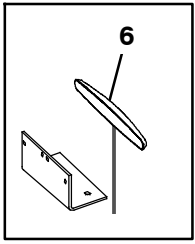


Fig. 35 - Telemetry Group

Ref.	Part No.	Serial Number	Description	Qty.
1	9010086	(1000-) Control Box Assy Kit, Replmt, Telem [CAN]	1
2	1071062	(1000-) Bracket, Spacer, Controlbox	1
3	09252	(1000-) Screw,Hex, M5 X 0.80 X 29, 8.8	4
4	01683	(1000-) Washer, Flat, 10, Ss	4
5	1070402	(1000-) Angle, mtg, Antenna, Telem	1
6	1070659	(1000- 1296) Antenna, Telem, 70 In [Gprs]	1
7	140916	(1000-) Clamp, Cable, Nyl, 0.62D, Nat	2
8	09244	(1000-) Screw, Hex, M5 X 0.80 X 16, 8.8	2
9	06549	(1000-) Nut, Hex, Lock, M5 X 0.80, NI	2
10	19066	(1000-) Washer, Flat, 0.25b 0.56d .05, PI, 10	2
11	1040467	(1000-) Screw, Hex, H6 X 1.00 X 20, 9.8, Sems	2
12	55248	(1297-) Mount, Cable Tie	2
13	07790	(1000-) Nut, Hex, Flng, M6 X 1.00	2
14	10632- 12	(1000-) Grommet, Rbr, 0.38id, F/0.5H, .12 Matl	1
15	1069580	(1000-) Label, Opertnl, Telem [Fcc/lc]	1
16	1075143	(1000-) Harness, Ele [Telem]	1
17	1248350	(1297-) Antenna, Telem [4g, 180"]	2
18	763114	(1297-) Tie, Cable, 11.3l, 2.75d Max	2

Fig. 36 - Vacuum Wand Kit

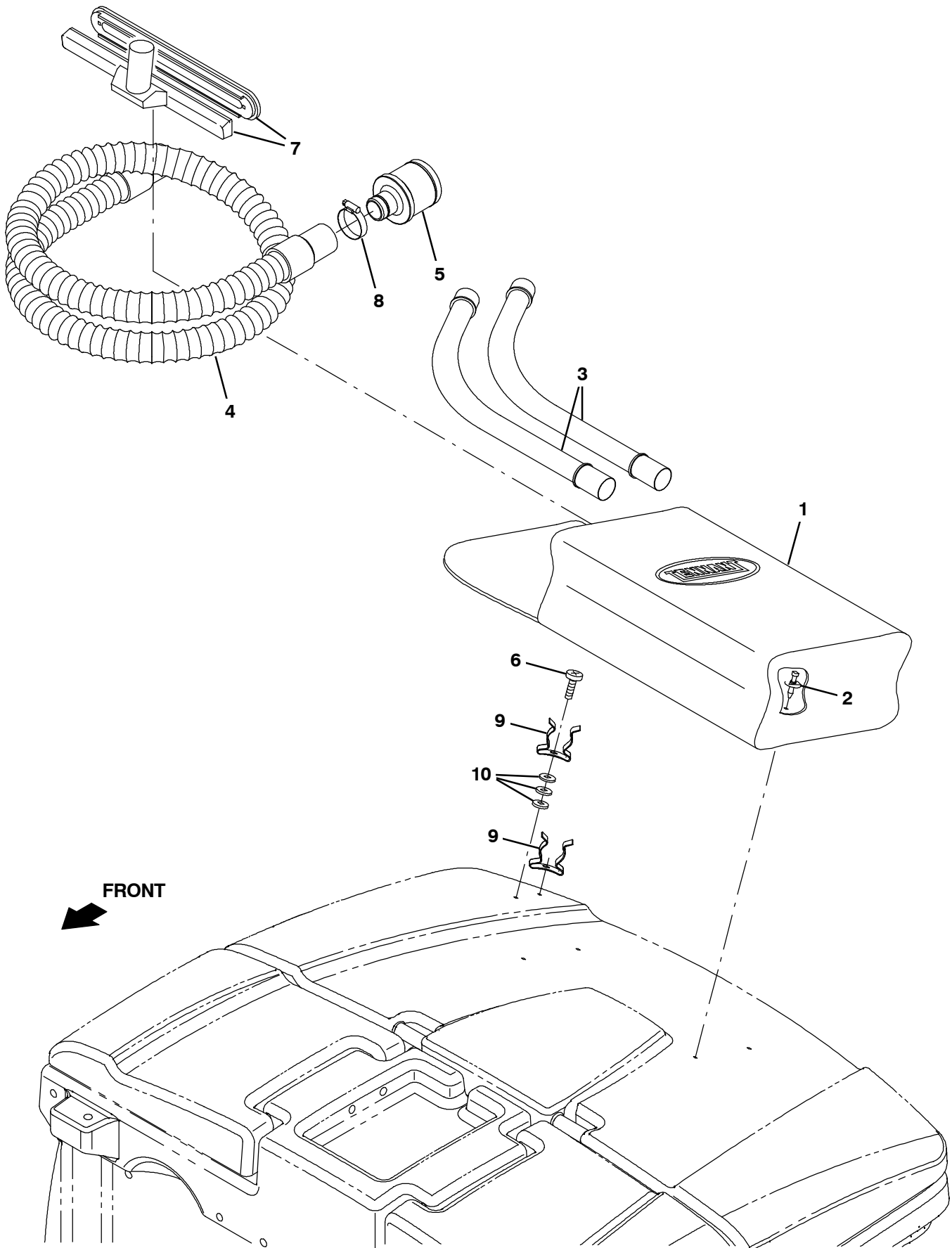


Fig. 36 - Vacuum Wand Kit

	Ref.	Part No.	Serial Number	Description	Qty.
▽		9003134	(1000-) Wand Kit, Vac, Sqge, Ci [T20]	1
▲	1	65580	(1000-) Bag, Power	1
▲	2	72968	(1000-) Rivet, Plstc, .250 X 0.898	4
▲	3	190722	(1000-) Wand, Chm, Dbl Bend [1 Pk= 1 Box Of 2pc]	1
▲	4	86767	(1000-) Hose Assy, W/2cuff, 1.5d 90l 1.5/1.5	1
▲	5	1029396	(1000-) Fitting, Alm, Str, Bm24/Bm48	1
▲	6	79381	(1000-) Clamp, Hose, Wormdrive, 1.25- 2.00D, .50W	1
▲	7	13840	(1000-) Nozzle Assy, Tool, Wand, 14.0 Inch	1
▲	8	55845	(1000-) Screw, Hex, M5 X 0.8 X 16, Fmg	2
▲	9	67004	(1000-) Clip, Grip, Finger, 1.00- 1.88d White,Vyl	2
▲	10	19064	(1000-) Washer, Flat, #06	6

Fig. 37 - Power Wand Hose Assembly

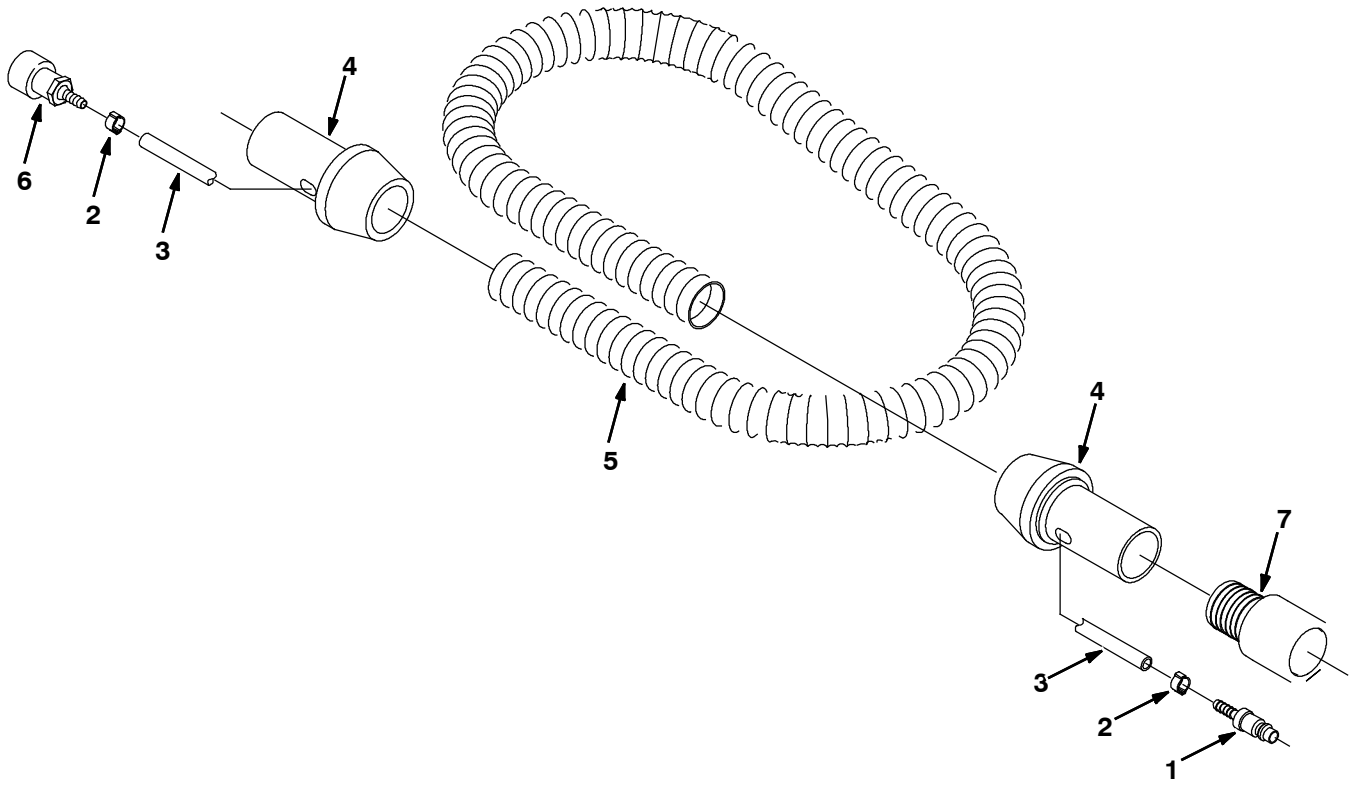


Fig. 37 - Power Wand Hose Assembly

NOTE: Power Wand Kit, Tennant Part Number 9003138, includes; Fig. 37, Fig. 38, and Fig. 39.

NOTE: Power Wand Kit with spray nozzle, Tennant Part Number 9003137, includes; Fig. 37, Fig. 38, and Fig. 42.

NOTE: Nozzle Kit, Spray, W Power Wand Kit, Tennant Part Number 9021879, includes; Fig. 37, Fig. 38, Fig. 40, and Fig. 41.

Ref.	Part No.	Serial Number	Description	Qty.
▽	65341	(1000-) Hose Assy, Wand, Power	1
▲ 1	578318000	(1000-) Fitting, Stl, Qdc, Bm04	1
▲ 2	578160000	(1000-) Clamp, Hose, Ear, 11- 13mm, Ss	2
▲ 3	578820000	(1000-) Hose, Pvc, Brd, 0.25id 0.44od 157.2l,Clr	1
▲ 4	578072000	(1000-) Cuff, Swivel, 1.5 Blk	2
▲ 5	578276000	(1000-) Hose, Vacuum, 1.50id X 10ft, Gray	1
▲ 6	578071000	(1000-) Fitting, Brs, Qdc, Bm04/Pf04	1
7	1029396	(1000-) Fitting, Alm, Str, Bm24/Bm48	1

Fig. 38 - Power Wand Assembly

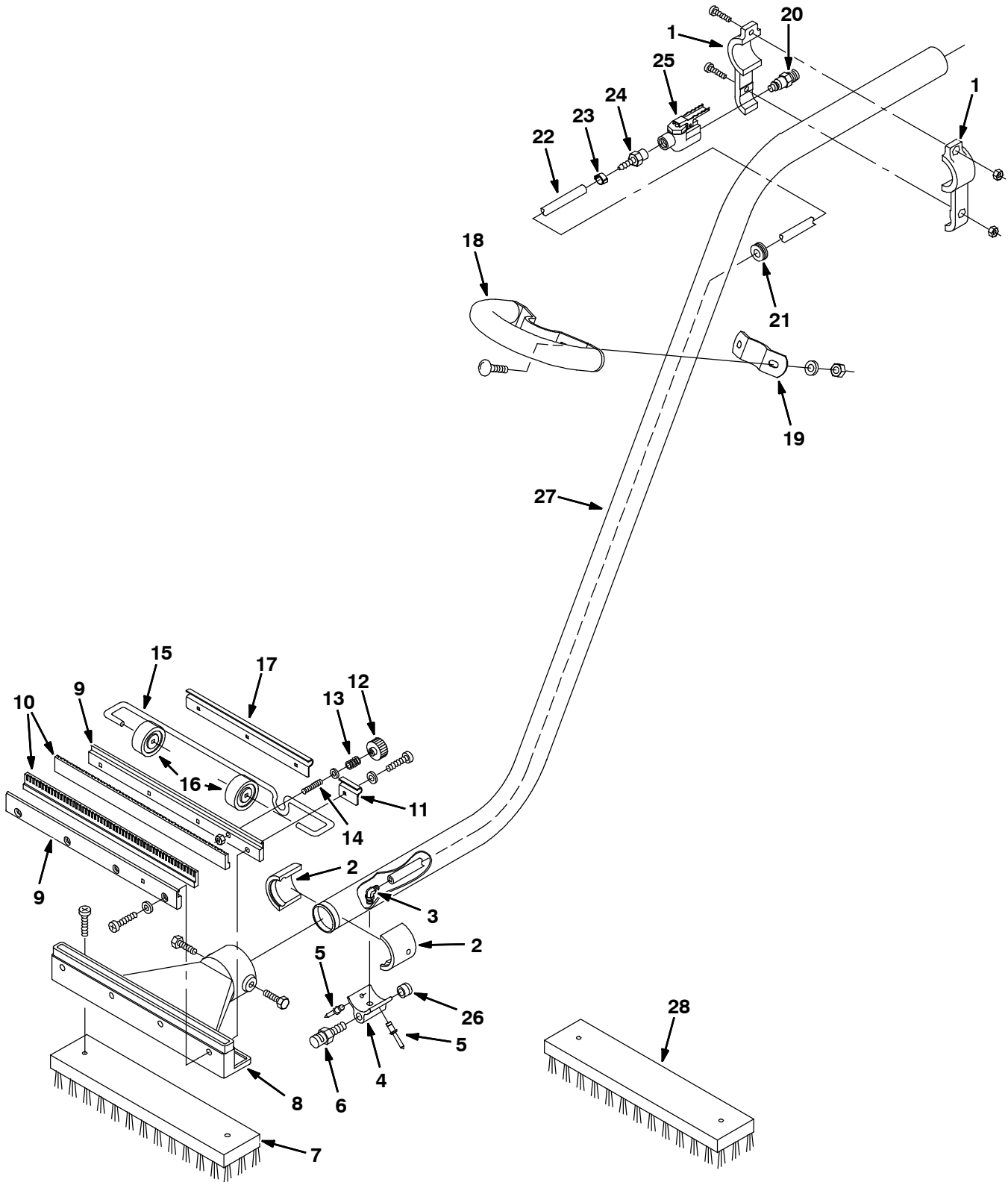


Fig. 38 - Power Wand Assembly

NOTE: Power Wand Kit, Tennant Part Number 9003138, includes; Fig. 37, Fig. 38, and Fig. 39.

NOTE: Power Wand Kit with spray nozzle, Tennant Part Number 9003137, includes; Fig. 37, Fig. 38, and Fig. 42.

NOTE: Nozzle Kit, Spray, W Power Wand Kit, Tennant Part Number 9021879, includes; Fig. 37, Fig. 38, Fig. 40, and Fig. 41.

Ref.	Part No.	Serial Number	Description	Qty.
▽	65340	(1000-) Wand Assy, Power	1
▲	1 578077000	(1000-) Bracket, Wand, Valve Mtg	1
▲	2 578061000	(1000-) Adapter, Head / Wand [17b/E]	2
▲	3 578214000	(1000-) Fitting, Plstc, E90, Bm04/Pm02	1
▲	4 579112	(1000-) Fitting Spray Nozzle Adapter	1
▲	5 602036000	(1000-) Rivet, Blind [S2500 Drvblock]	2
▲	6 578066000	(1000-) Fitting, Brs, Tip [75, .125k- Jet]	1
▲	7 65610	(1000-) Brush, Power Wand, W/ FaSTener, Pyp	1
▲	8 578063000	(1000-) Head, Wand [17b/E]	1
▲	9 578078000	(1000-) Retainer, Sqge, Wand [17b/E]	2
▲	10 578074000	(1000-) Blade, Sqge, 300.8mml, Wand [17b/E, G]	2
▲	11 578124000	(1000-) Bracket, Axle, 1 Hole [17b/E]	1
▲	12 578439	(1000-) Nut, Thumb, M6 X 1.0, 30d	1
▲	13 578228000	(1000-) Spring, Cmpr, 0.40od .04wir 00.6l, Ss	1
▲	14 578143000	(1000-) Screw, Set, M6 X 1.00 X 40, Ss [Cuppt]	1
▲	15 578126000	(1000-) Axle, Wand [17b/E]	1
▲	16 578125000	(1000-) Wheel, 41.3d 19.1w, Rbr	2
▲	17 578123000	(1000-) Bracket, Axle, 3 Hole [17b/E]	1
▲	18 578155000	(1000-) Handle Wldt, Wand	1
▲	19 578154000	(1000-) Bracket, Wand, Handle	1
▲	20 578091000	(1000-) Fitting, Brs, Qdc, Pm04, Plug	1
▲	21 578164000	(1000-) Grommet, 0.38id, F/0.6h, .06 Matl	1
▲	22 578821000	(1000-) Hose, Pyu, 0.25id 0.38od 1220mml, Blk	1
▲	23 578161000	(1000-) Clamp, Hose, Ear, 8- 11mm, Ss	2
▲	24 578094000	(1000-) Fitting, Nyl, Str, Bm04/Pm04	1
▲	25 578064000	(1000-) Valve, Cntrl, Water	1
▲	26 150208	(1000-) Fitting, Brs, Str, Pm02, Plug [Skhd]	1
▲	27 578060000	(1000-) Wand, Dbl Bend, 38.1mmd	1
▲	28 65582	(1000-) Brush, Power Wand, W/ FaSTener, Abr	1

Fig. 39 - Power Wand Pump and Mount Group (1000-U01399)

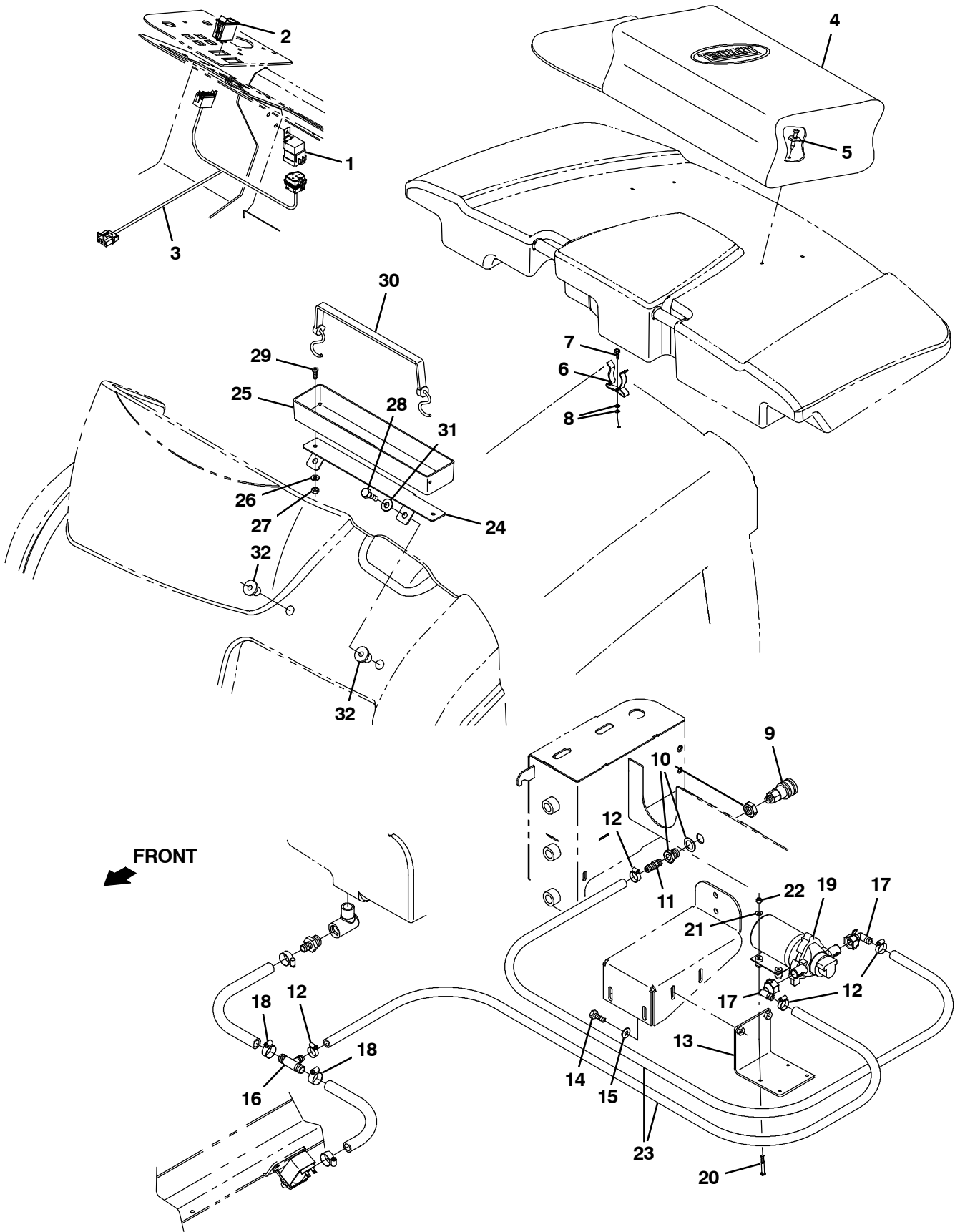


Fig. 39 - Power Wand Pump and Mount Group (1000-U01399)

NOTE: Power Wand Kit, Tennant Part Number 9003138, includes; Fig. 37, Fig. 38, and Fig. 39.

Ref.	Part No.	Serial Number	Description	Qty.
1	56186	(1000-U01399)	Relay, 12vdc, 040a, Spdt No	1
2	398500	(1000-U01399)	Switch, Rocker, Dpdt, On / None / On	1
3	1021881	(1000-U01399)	Harness, Spray, Nozzle	1
4	65580	(1000-U01399)	Bag, Power	1
5	72968	(1000-U01399)	Rivet, Plstc, .250d X 0.90	4
6	67004	(1000-U01399)	Clip, Grip, Finger, 1.00- 1.88d White,Vyl	1
7	09228	(1000-U01399)	Screw, Hex, M4 X 0.7 X 20, 8.8	1
8	19064	(1000-U01399)	Washer, Flat, #06	2
9	65342	(1000-U01399)	Fitting, Brs, Qdc, Pm04/Qf06	1
10	78122	(1000-U01399)	Fitting, Brs, Str, Pf04/Pf04, Bh	1
11	48610	(1000-U01399)	Fitting, Plstc, Str, Bm08/Pm04	1
12	54333	(1000-U01399)	Clamp, Hose, Wormdrive, 0.31- 0.88d, .31w	4
13	1023585	(1000-U01399)	Bracket, Mtg, Pump	1
14	09740	(1000-U01399)	Screw, Hex, M8 X 1.25 X 20, Ss	2
15	32491	(1000-U01399)	Washer, Flat, 0.31, Std	2
16	1015486	(1000-U01399)	Fitting, Plstc, Tee, Bm08/Bm10/Bm10, Br	1
17	1018499	(1000-U01399)	Fitting, Plstc, E90, Bm08/Pf08s, Swivel	2
18	63810	(1000-U01399)	Clamp, Hose, Wormdrive, 0.56- 1.06d, .56w	2
19	1026743	(1000-U01399)	Pump, Diaphragm	1
20	06939	(1000-U01399)	Screw, Pan, M5 X 0.80 X 45, 4.8	4
21	19066	(1000-U01399)	Washer, Flat, #10	4
22	06549	(1000-U01399)	Nut, Hex, Lock, M5 X 0.80, NI	4
23	1011837	(1000-U01399)	Hose, Afmkt, Pvc, Brd, 0.50id, 12ft, Clr	1
24	1030407	(1000-U01399)	Bracket, Mtg, Wand	1
25	61212	(1000-U01399)	Tray	1
26	01684	(1000-U01399)	Washer,Flat 0.25, Ss	2
27	08712	(1000-U01399)	Nut, Hex, Lock, M6 X 1.00, Ss, NI	2
28	21198	(1000-U01399)	Screw, Hex, .38- 16 X 1.25, G5	2
29	367770	(1000-U01399)	Screw, Pan, M6 X 1.0 X 16, Ss	2
30	57769	(1000-U01399)	Strap, Rbr, 13.2l [2/S Hooks]	1
31	32492	(1000-U01399)	Washer, Flat, 0.38, Std	2
32	397648	(1000-U01399)	Nut, Isolator, .38- 16 Wall Th .015- .437	2

Fig. 40 - Power Wand Solution Control and Mount Group (U01400-)

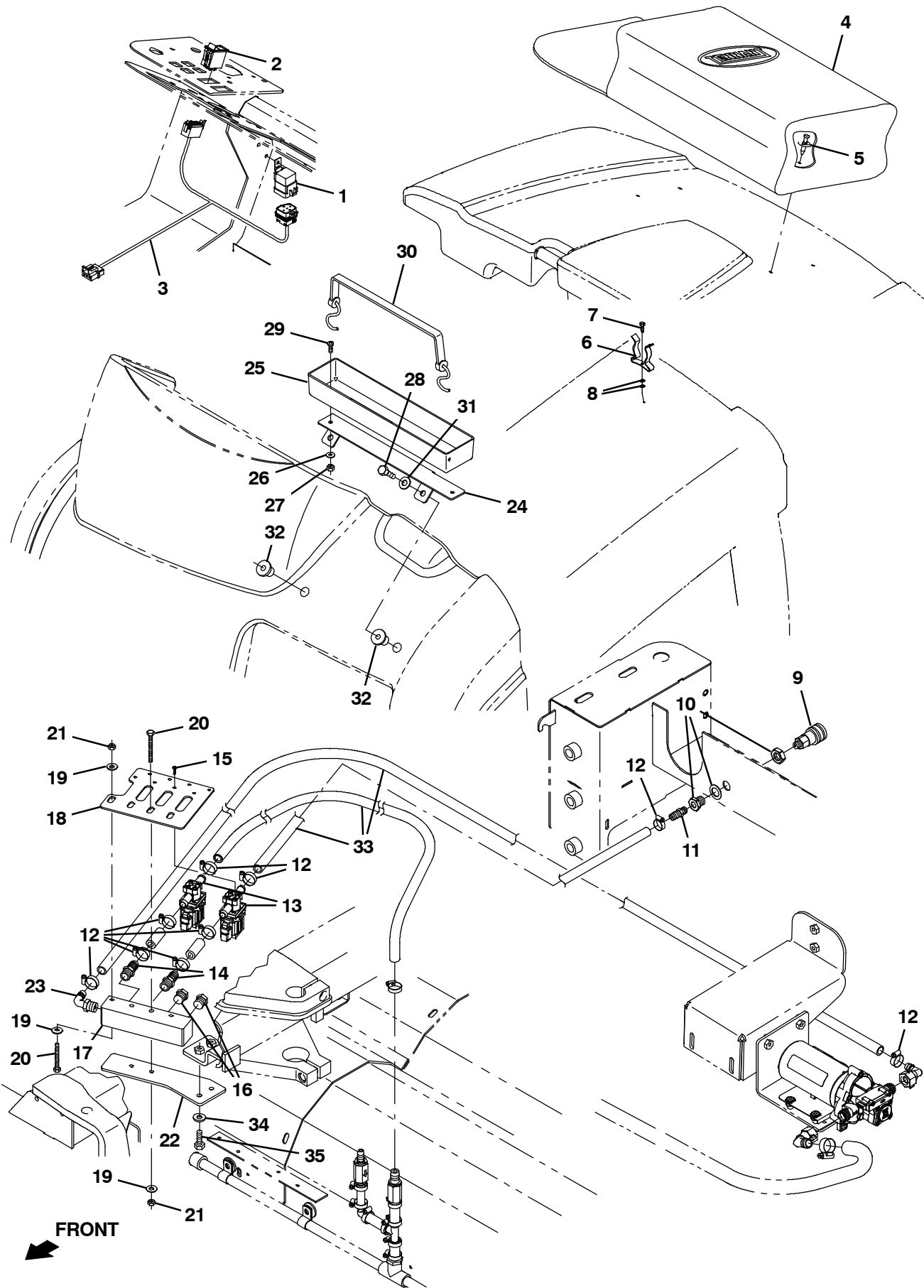


Fig. 40 - Power Wand Solution Control and Mount Group (U01400-)

NOTE: Nozzle Kit, Spray, W Power Wand Kit, Tennant Part Number 9021879, includes; Fig. 37, Fig. 38, Fig. 40, and Fig. 41.

Ref.	Part No.	Serial Number	Description	Qty.
1	56186	(U01400-) Relay, 12vdc, 040a, Spdt No	1
2	398500	(U01400-) Switch, Rocker, Dpdt, On / None / On	1
3	1021881	(U01400-) Harness, Spray, Nozzle	1
4	65580	(U01400-) Bag, Power	1
5	72968	(U01400-) Rivet, Plstc, .250d X 0.90	4
6	67004	(U01400-) Clip, Grip, Finger, 1.00- 1.88d White,Vyl	1
7	09228	(U01400-) Screw, Hex, M4 X 0.7 X 20, 8.8	1
8	19064	(U01400-) Washer, Flat, #06	2
9	65342	(U01400-) Fitting, Brs, Qdc, Pm04/Qf06	1
10	78122	(U01400-) Fitting, Brs, Str, Pf04/Pf04, Bh	1
11	48610	(U01400-) Fitting, Plstc, Str, Bm08/Pm04	1
12	54333	(U01400-) Clamp, Hose, Wormdrive, 0.31- 0.88d, .31w	9
13	1076870	(U01400-) Valve, Water, Solenoid [12vdc, Bm08/Bm08	2
14	64743	(U01400-) Fitting, Plstc, Str, Bm08/Pm06	2
15	1257563	(U01400-) Screw, Pan, Torx, 06- 19 X 0.38, F/ Plstc	4
16	630146	(U01400-) Fitting, Plug, Pm06, Hdpe	2
17	1254833	(U01400-) Manifold, Soln	1
18	1254856	(U01400-) Plate, Manifold, Mtg	1
19	32490	(U01400-) Washer, Flat, 0.25, Std	6
20	1257800	(U01400-) Screw, Hex, M6 X 1.00 X 60, Ss, Fl	4
21	08712	(U01400-) Nut, Hex, Lock, M6 X 1.00, NI, Ss	4
22	1077124	(U01400-) Bracket, Manifold, Stratus	1
23	64778	(U01400-) Fitting, Plstc, E90, Bm08/Pm06	1
24	1030407	(U01400-) Bracket, Mtg, Wand	1
25	61212	(U01400-) Tray	1
26	01684	(U01400-) Washer,Flat 0.25, Ss	2
27	08712	(U01400-) Nut, Hex, Lock, M6 X 1.00, Ss, NI	2
28	21198	(U01400-) Screw, Hex, .38- 16 X 1.25, G5	2
29	367770	(U01400-) Screw, Pan, M6 X 1.0 X 16, Ss	2
30	57769	(U01400-) Strap, Rbr, 13.2l [2/S Hooks]	1
31	32492	(U01400-) Washer, Flat, 0.38, Std	2
32	397648	(U01400-) Nut, Isolator, .38- 16 Wall Th .015- .437	2
33	1011412	(U01400-) Hose, Afmkt, Pvc, Brd, 0.50id, 08ft, Clr	1
34	01685	(U01400-) Washer, Flat, 0.38b 0.88d .08, Ss	2
35	09010	(U01400-) Screw, Hex, M8 X 1.25 X 25, Ss	2

Fig. 41 - Spray Nozzle Group with Power Wand (U01400-)

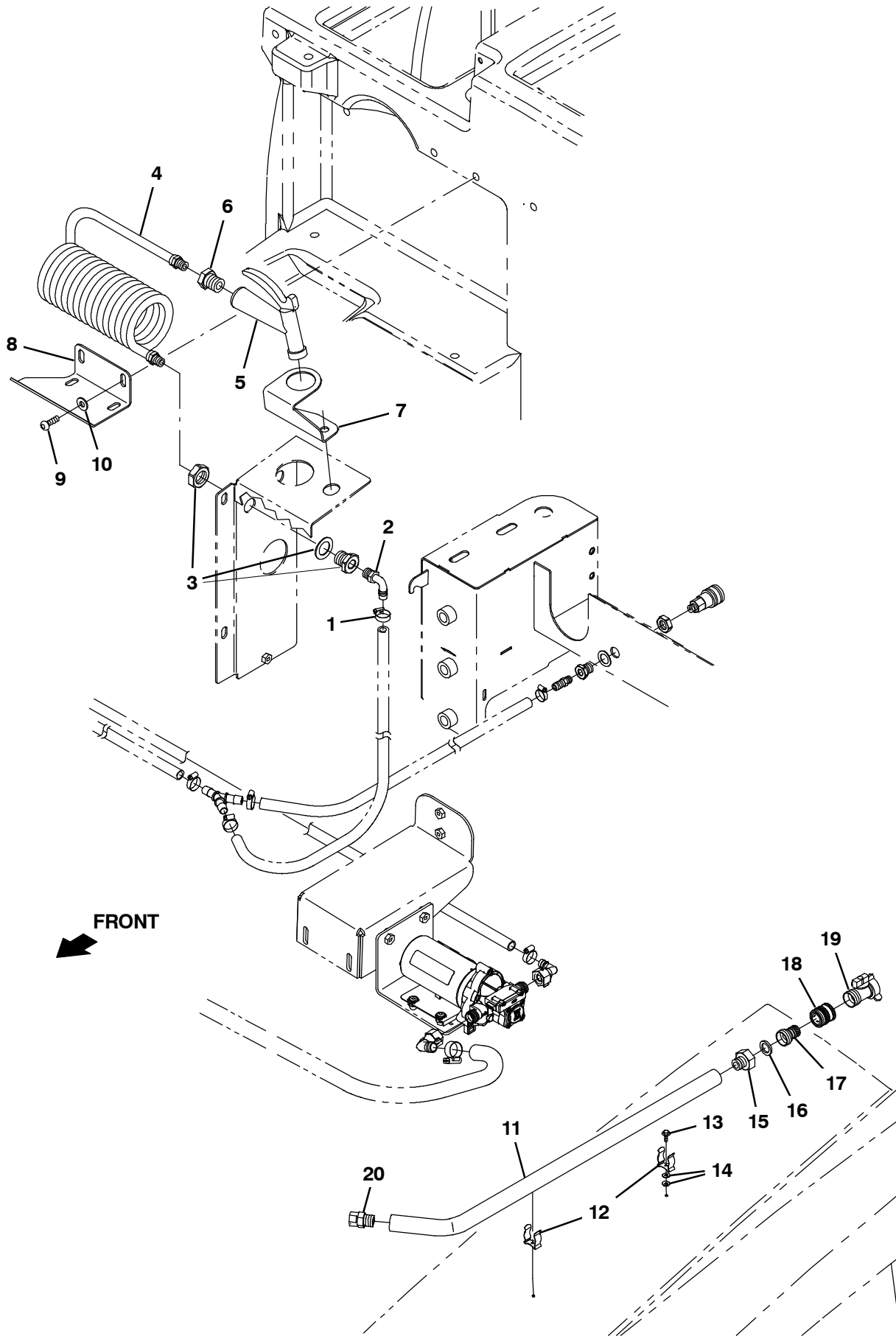


Fig. 41 - Spray Nozzle Group with Power Wand (U01400-)

NOTE: Nozzle Kit, Spray, W Power Wand Kit, Tennant Part Number 9021879, includes; Fig. 37, Fig. 38, Fig. 40, and Fig. 41.

Ref.	Part No.	Serial Number	Description	Qty.
1	54333	(U01400-) Clamp, Hose, Wormdrive, 0.31- 0.88d, .31w	8
2	64778	(U01400-) Fitting, Plstc, E90, Bm08/Pm06	1
3	1027978	(U01400-) Fitting, Brs, Str, Pf06/Pf06 Bh	1
4	1019250	(U01400-) Hose, Water, Coil	1
5	769785	(U01400-) Nozzle, Spray, Gun	1
6	1027976	(U01400-) Fitting, Brs, Str, Pf06/Pm12	1
7	1027237	(U01400-) Bracket, Mtg, Spray Handle	1
8	1029790	(U01400-) Bracket, Mtg, Spray Wand [FaST, Conv]	1
9	393135	(U01400-) Screw, Btn, M8 X 1.25 X 20, Blk	2
10	32491	(U01400-) Washer, Flat, 0.31, Std	2
11	1029055	(U01400-) Wand, Clean- Out	1
12	1029057	(U01400-) Clip, Grip, Finger, .875- 1.25	2
13	20394	(U01400-) Screw, Hex, #10- 16 X 0.62, Fmg [Ab]	2
14	01683	(U01400-) Washer, Flat, #10, Ss	4
15	375321	(U01400-) Fitting, Brs, Str, Pm08/Garden Hose	1
16	01316	(U01400-) Washer, Flat, 0.66b 1.00d .12, Rbr	1
17	1029153	(U01400-) Nipple, Hose	1
18	1029155	(U01400-) Coupling, Nozzle, Spray	1
19	1029399	(U01400-) Valve, Shutoff	1
20	1029156	(U01400-) Nozzle	1

Fig. 42 - Power Wand Pump and Mount Group with Spray Nozzle (1000-U01399)

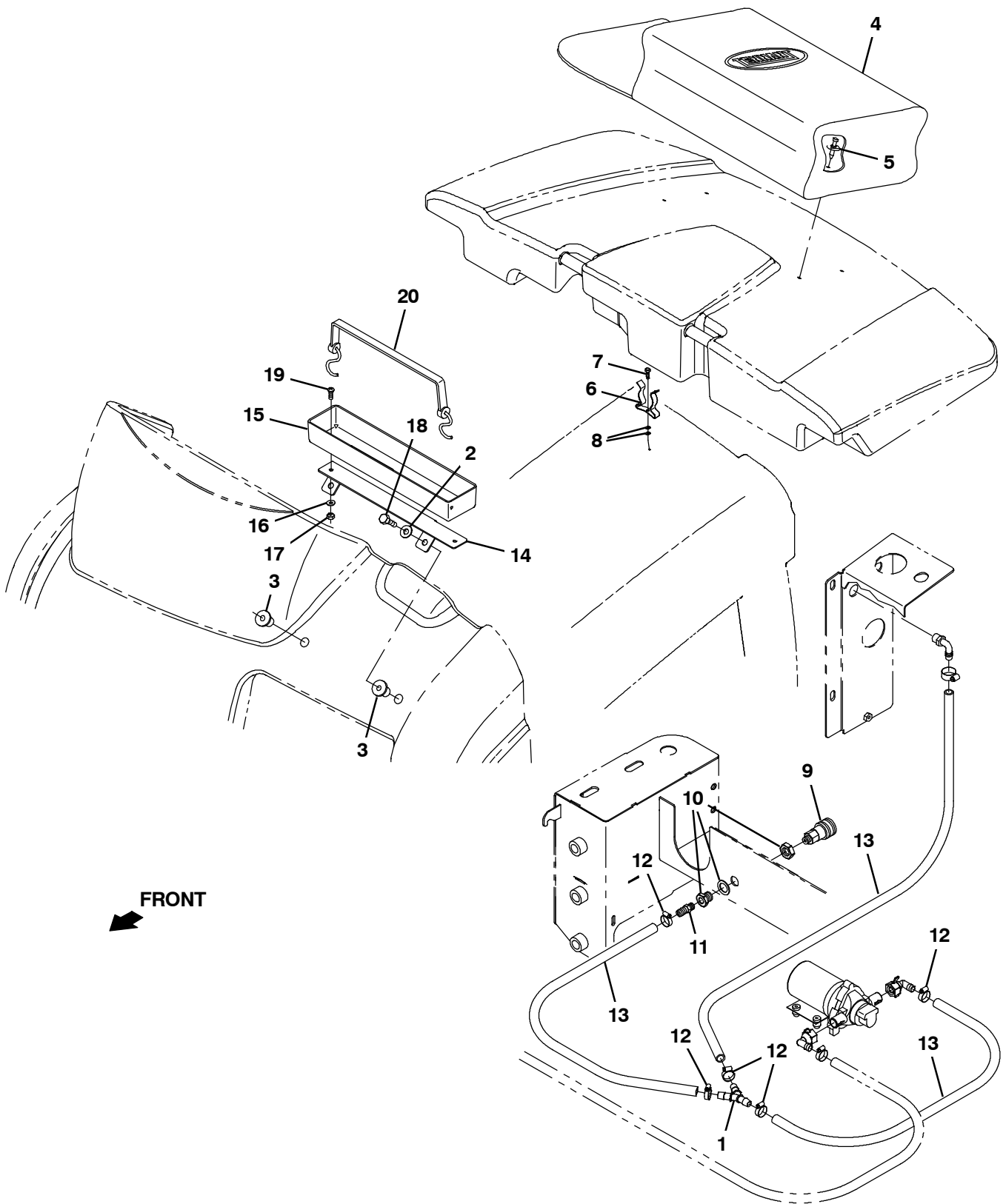


Fig. 42 - Power Wand Pump and Mount Group with Spray Nozzle (1000- U01399)

NOTE: Power Wand Kit with spray nozzle, Tennant Part Number 9003137, includes; Fig. 37, Fig. 38, and Fig. 42.

Ref.	Part No.	Serial Number	Description	Qty.
1	1010668	(1000- U01399)	Fitting, Plstc, Y, Bm08/Bm08/Bm08, Nyl	1
2	32492	(1000- U01399)	Washer, Flat, 0.38, Std	2
3	397648	(1000- U01399)	Nut, Isolator, .38- 16 Wall Th .015- .437	2
4	65580	(1000- U01399)	Bag, Power	1
5	72968	(1000- U01399)	Rivet, Plstc, .250d X 0.90	4
6	67004	(1000- U01399)	Clip, Grip, Finger, 1.00- 1.88d White, Vyl	1
7	09228	(1000- U01399)	Screw, Hex, M4 X 0.7 X 20, 8.8	1
8	19064	(1000- U01399)	Washer, Flat, #06	2
9	65342	(1000- U01399)	Fitting, Brs, Qdc, Pm04/Qf06	1
10	78122	(1000- U01399)	Fitting, Brs, Str, Pf04/Pf04, Bh	1
11	48610	(1000- U01399)	Fitting, Plstc, Str, Bm08/Pm04	1
12	54333	(1000- U01399)	Clamp, Hose, Wormdrive, 0.31- 0.88d, .31w	4
13	1011837	(1000- U01399)	Hose, Afmkt, Pvc, Brd, 0.50id, 12ft, Clr	1
14	1030407	(1000- U01399)	Bracket, Mtg, Wand	1
15	61212	(1000- U01399)	Tray	1
16	01684	(1000- U01399)	Washer, Flat 0.25, Ss	2
17	08712	(1000- U01399)	Nut, Hex, Lock, M6 X 1.00, Ss, NI	2
18	21198	(1000- U01399)	Screw, Hex, .38- 16 X 1.25, G5	2
19	367770	(1000- U01399)	Screw, Pan, M6 X 1.0 X 16, Ss	2
20	57769	(1000- U01399)	Strap, Rbr, 13.2l [2/S Hooks]	1

OPTIONS

Fig. 43 - Power Wand Solution Control and Mount Group with Spray Nozzle (U01400-)

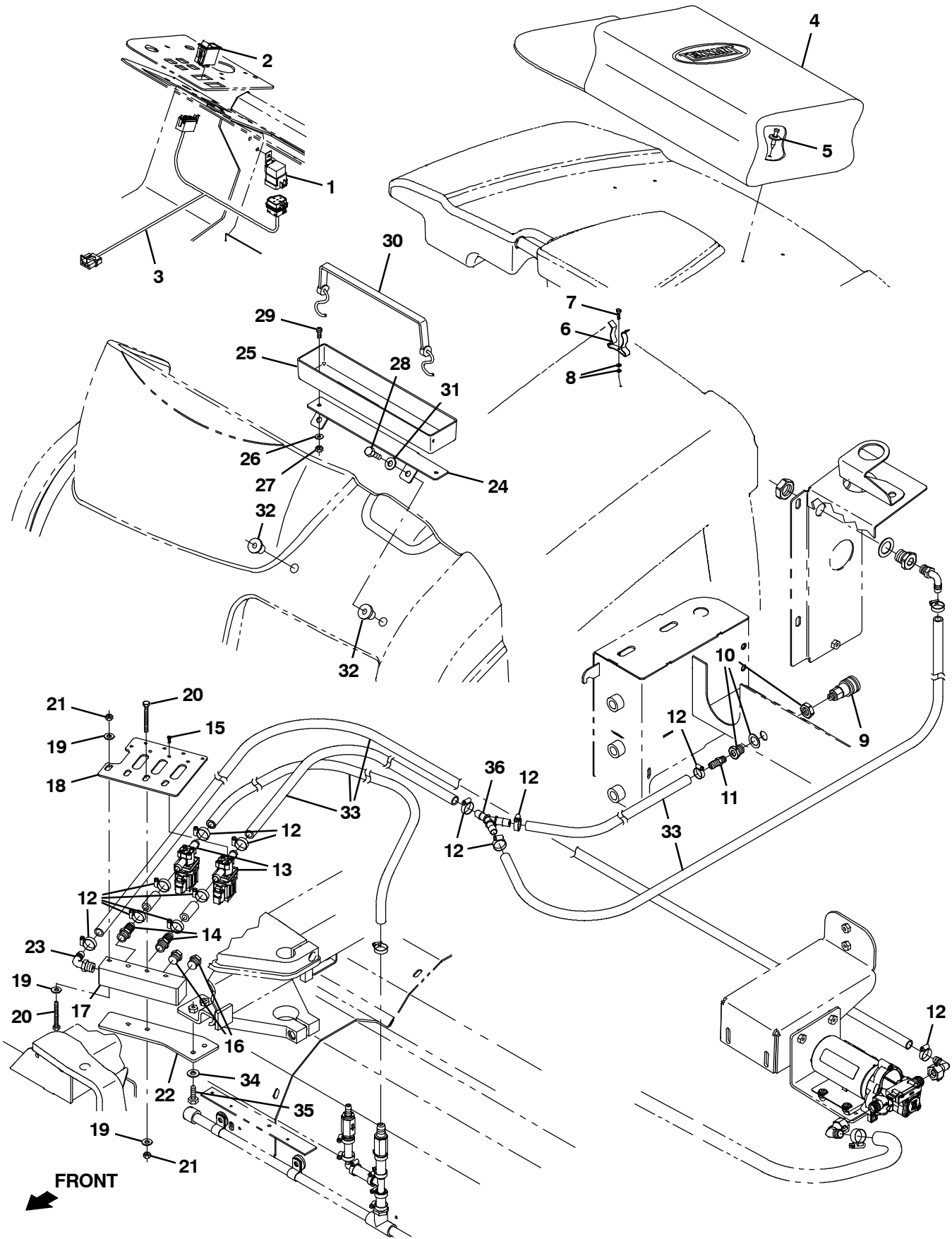


Fig. 43 - Power Wand Solution Control and Mount Group with Spray Nozzle (U01400-)

Ref.	Part No.	Serial Number	Description	Qty.
1	56186	(U01400-) Relay, 12vdc, 040a, Spdt No	1
2	398500	(U01400-) Switch, Rocker, Dpdt, On / None / On	1
3	1021881	(U01400-) Harness, Spray, Nozzle	1
4	65580	(U01400-) Bag, Power	1
5	72968	(U01400-) Rivet, Plstc, .250d X 0.90	4
6	67004	(U01400-) Clip, Grip, Finger, 1.00- 1.88d White,Vyl	1
7	09228	(U01400-) Screw, Hex, M4 X 0.7 X 20, 8.8	1
8	19064	(U01400-) Washer, Flat, #06	2
9	65342	(U01400-) Fitting, Brs, Qdc, Pm04/Qf06	1
10	78122	(U01400-) Fitting, Brs, Str, Pf04/Pf04, Bh	1
11	48610	(U01400-) Fitting, Plstc, Str, Bm08/Pm04	1
12	54333	(U01400-) Clamp, Hose, Wormdrive, 0.31- 0.88d, .31w	11
13	1076870	(U01400-) Valve, Water, Solenoid [12vdc, Bm08/Bm08	2
14	64743	(U01400-) Fitting, Plstc, Str, Bm08/Pm06	2
15	1257563	(U01400-) Screw, Pan, Torx, 06- 19 X 0.38, F/ Plstc	4
16	630146	(U01400-) Fitting, Plug, Pm06, Hdpe	2
17	1254833	(U01400-) Manifold, Soln	1
18	1254856	(U01400-) Plate, Manifold, Mtg	1
19	32490	(U01400-) Washer, Flat, 0.25, Std	6
20	1257800	(U01400-) Screw, Hex, M6 X 1.00 X 60, Ss, Fl	4
21	08712	(U01400-) Nut, Hex, Lock, M6 X 1.00, NI, Ss	4
22	1077124	(U01400-) Bracket, Manifold, Stratus	1
23	64778	(U01400-) Fitting, Plstc, E90, Bm08/Pm06	1
24	1030407	(U01400-) Bracket, Mtg, Wand	1
25	61212	(U01400-) Tray	1
26	01684	(U01400-) Washer,Flat 0.25, Ss	2
27	08712	(U01400-) Nut, Hex, Lock, M6 X 1.00, Ss, NI	2
28	21198	(U01400-) Screw, Hex, .38- 16 X 1.25, G5	2
29	367770	(U01400-) Screw, Pan, M6 X 1.0 X 16, Ss	2
30	57769	(U01400-) Strap, Rbr, 13.2l [2/S Hooks]	1
31	32492	(U01400-) Washer, Flat, 0.38, Std	2
32	397648	(U01400-) Nut, Isolator, .38- 16 Wall Th .015- .437	2
33	1011412	(U01400-) Hose, Afmkt, Pvc, Brd, 0.50id, 08ft, Clr	1
34	01685	(U01400-) Washer, Flat, 0.38b 0.88d .08, Ss	2
35	09010	(U01400-) Screw, Hex, M8 X 1.25 X 25, Ss	2
36	1010668	(U01400-) Fitting, Plstc, Y, Bm08/Bm08/Bm08, Nyl	1

Fig. 44 - Spray Nozzle Kit (1000-U01399)

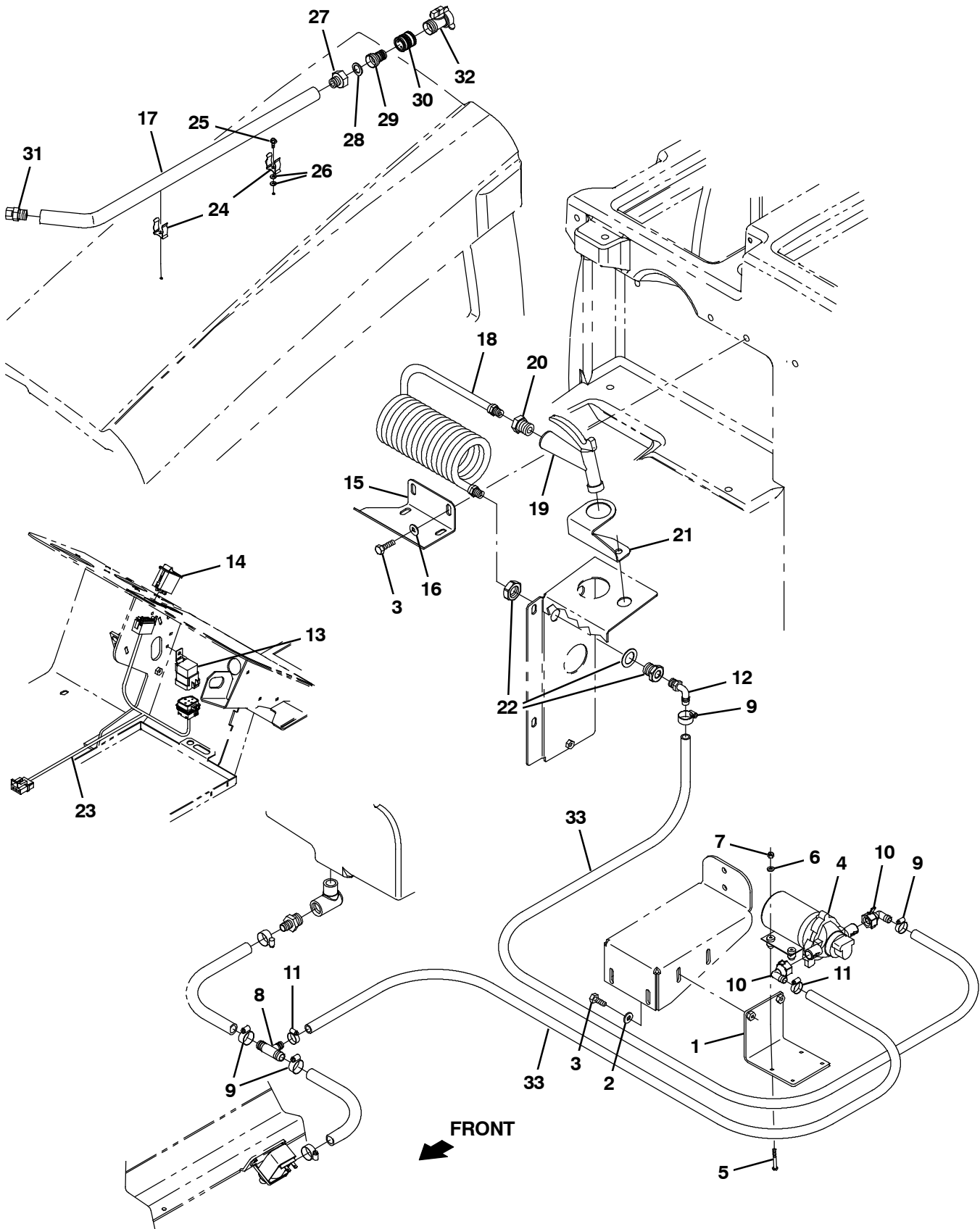


Fig. 44 - Spray Nozzle Kit (1000-U01399)

Ref.	Part No.	Serial Number	Description	Qty.
▽	9003139	(1000-U01399)	Nozzle kit, Spray, Ci [T20]	1
▲	1 1023585	(1000-U01399)	Bracket, Mtg, Pump	1
▲	2 32491	(1000-U01399)	Washer, Flat, 0.31, Std	2
▲	3 09740	(1000-U01399)	Screw, Hex, M8 X 1.25 X 20, Ss	4
▲	4 1026743	(1000-U01399)	Pump, Diaphragm	1
▲	5 06939	(1000-U01399)	Screw, Pan, M5 X 0.80 X 45, 4.8	4
▲	6 19066	(1000-U01399)	Washer, Flat, #10	4
▲	7 06549	(1000-U01399)	Nut, Hex, Lock, M5 X 0.80, NI	4
▲	8 1015486	(1000-U01399)	Fitting, Plstc, Tee, Bm08/Bm10/Bm10, Br	1
▲	9 63810	(1000-U01399)	Clamp, Hose, Wormdrive, 0.56- 1.06d, .56w	4
▲	10 1018499	(1000-U01399)	Fitting, Plstc, E90, Bm08/Pf08s, Swivel	1
▲	11 54333	(1000-U01399)	Clamp, Hose, Wormdrive, 0.31- 0.88d, .31w	2
▲	12 64778	(1000-U01399)	Fitting, Plstc, E90, Bm08/Pm06	1
▲	13 56186	(1000-U01399)	Relay, 12vdc, 040a, Spdt No	1
▲	14 398500	(1000-U01399)	Switch, Rocker, Dpdt, On / None / On	1
▲	15 1029790	(1000-U01399)	Bracket, Mtg, Spray Wand [FaST, Conv]	1
▲	16 1017218	(1000-U01399)	Washer, Flat, 0.32b 1.00d .12, Ss	2
▲	17 1029055	(1000-U01399)	Wand, Clean- Out	1
▲	18 1019250	(1000-U01399)	Hose, Water, Coil, 0.38id 0.56od	1
▲	19 769785	(1000-U01399)	Nozzle, Spray, Gun	1
▲	20 1027976	(1000-U01399)	Fitting, Brs, Str, Pf06/Pm12	1
▲	21 1027237	(1000-U01399)	Bracket, Mtg, Spray Handle	1
▲	22 1027978	(1000-U01399)	Fitting, Brs, Str, Pf06/Pf06 Bh	1
▲	23 1021881	(1000-U01399)	Harness, Spray, Nozzle	1
▲	24 1029057	(1000-U01399)	Clip, Grip, Finger, .875- 1.25	2
▲	25 20394	(1000-U01399)	Screw, Hex, #10- 16 X 0.62, Fmg [Ab]	2
▲	26 01683	(1000-U01399)	Washer, Flat, #10, Ss	4
▲	27 375321	(1000-U01399)	Fitting, Brs, Str, Pm08/Garden Hose	1
▲	28 01316	(1000-U01399)	Washer, Flat, 0.66b 1.00d .12, Rbr	1
▲	29 1029153	(1000-U01399)	Fitting, Brs, Spcl [Garden Hose]	1
▲	30 1029155	(1000-U01399)	Coupling, Nozzle, Spray	1
▲	31 1029156	(1000-U01399)	Nozzle	1
▲	32 1029399	(1000-U01399)	Valve, Shutoff	1
▲	33 1011837	(1000-U01399)	Hose, Afmkt, Pvc, Brd, 0.50id, 12ft, Clr	1

Fig. 45 - Spray Nozzle Group (U01400-)

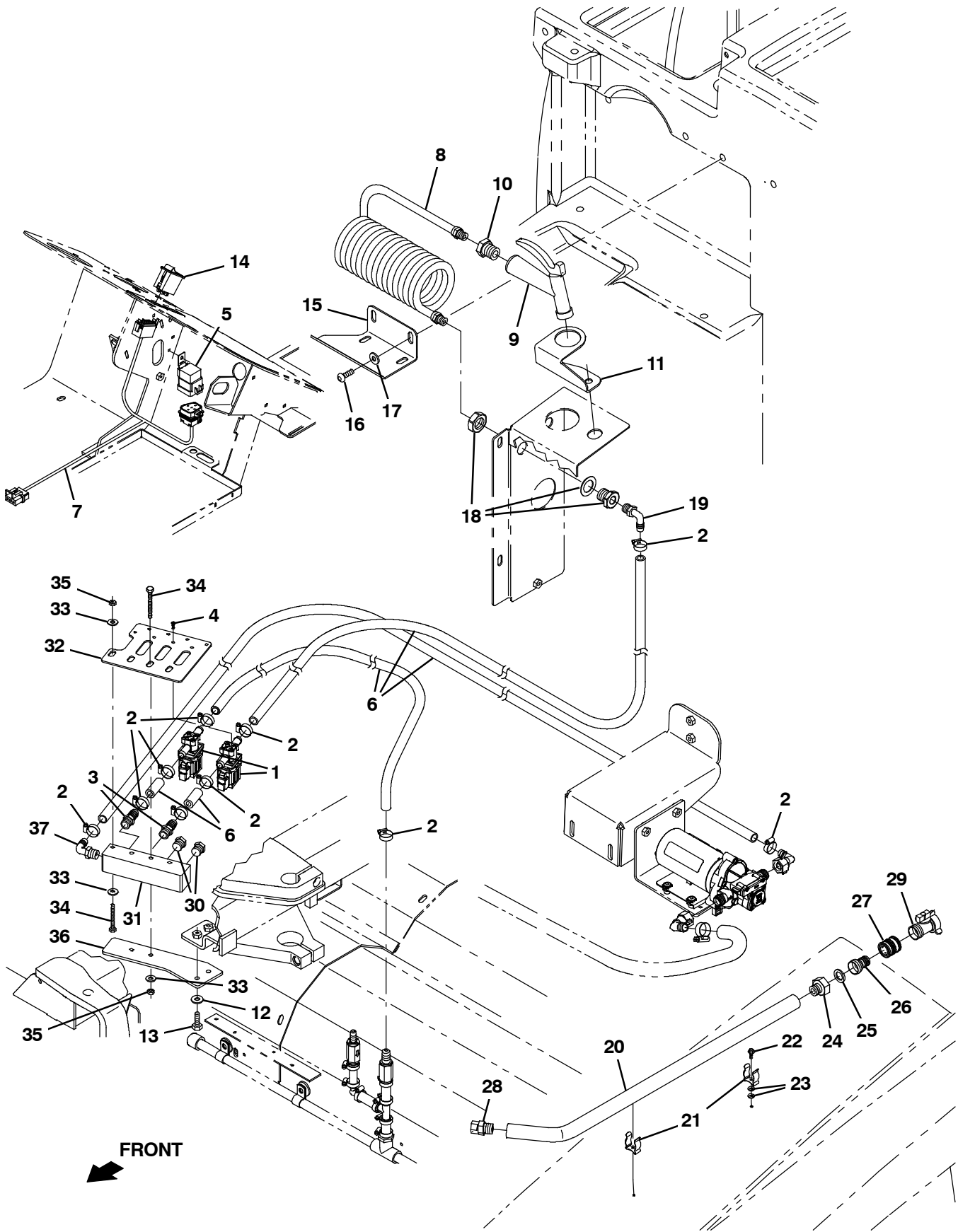


Fig. 45 - Spray Nozzle Group (U01400-)

Ref.	Part No.	Serial Number	Description	Qty.
▽	9021851	(U01500-) Nozzle Kit, Spray, Ci [M20/T20]	1
▲	1 1076870	(U01400-) Valve, Water, Solenoid [12vdc, Bm08/Bm08	1
▲	2 54333	(U01400-) Clamp, Hose, Wormdrive, 0.31- 0.88d, .31w	8
▲	3 64743	(U01400-) Fitting, Plstc, Str, Bm08/Pm06	2
▲	4 1257563	(U01400-) Screw, Pan, Torx, 06- 19 X 0.38, F/ Plstc	4
▲	5 56186	(U01400-) Relay, 12vdc, 40a, Spdt N/O	1
▲	6 1011412	(U01400-) Hose, Afmkt, Pvc, Brd, 0.50id, 08ft, Clr	1
▲	7 1076974	(U01400-) Harness, Spray, Nozzle	1
▲	8 1019250	(U01400-) Hose, Water, Coil	1
▲	9 769785	(U01400-) Nozzle, Spray, Gun	1
▲	10 1027976	(U01400-) Fitting, Brs, Str, Pf06/Pm12	1
▲	11 1027237	(U01400-) Bracket, Mtg, Spray Handle	1
▲	12 01685	(U01400-) Washer, Flat, 0.38b 0.88d .08, Ss	2
▲	13 09010	(U01400-) Screw, Hex, M8 X 1.25 X 25, Ss	2
▲	14 398500	(U01400-) Switch, Rocker, Dpdt On/None/On	1
▲	15 1029790	(U01400-) Bracket, Mtg, Spray Wand [FaST, Conv]	1
▲	16 393135	(U01400-) Screw, Btn, M8 X 1.25 X 20, Blk	2
▲	17 32491	(U01400-) Washer, Flat, 0.31, Std	2
▲	18 1027978	(U01400-) Fitting, Brs, Str, Pf06/Pf06 Bh	1
▲	19 64778	(U01400-) Fitting, Plstc, E90, Bm08/Pm06	1
▲	20 1029055	(U01400-) Wand, Clean- Out	1
▲	21 1029057	(U01400-) Clip, Grip, Finger, .875- 1.25	2
▲	22 20394	(U01400-) Screw, Hex, #10- 16 X 0.62, Fmg [Ab]	2
▲	23 01683	(U01400-) Washer, Flat, #10, Ss	4
▲	24 375321	(U01400-) Fitting, Brs, Str, Pm08/Garden Hose	1
▲	25 01316	(U01400-) Washer, Flat, 0.66b 1.00d .12, Rbr	1
▲	26 1029153	(U01400-) Nipple, Hose	1
▲	27 1029155	(U01400-) Coupling, Nozzle, Spray	1
▲	28 1029156	(U01400-) Nozzle	1
▲	29 1029399	(U01400-) Valve, Shutoff	1
▲	30 630146	(U01400-) Fitting, Plug, Pm06, Hdpe	2
▲	31 1254833	(U01400-) Manifold, Soln	1
▲	32 1254856	(U01400-) Plate, Manifold, Mtg	1
▲	33 32490	(U01400-) Washer, Flat, 0.25, Std	6
▲	34 1257800	(U01400-) Screw, Hex, M6 X 1.00 X 60, Ss, Fl	4
▲	35 08712	(U01400-) Nut, Hex, Lock, M6 X 1.00, NI, Ss	4
▲	36 1077124	(U01400-) Bracket, Manifold, Stratus	1
▲	37 64778	(U01400-) Fitting, Plstc, E90, Bm08/Pm06	1

Fig. 46 - Spray Nozzle Kit with Power Wand (1000-U01399)

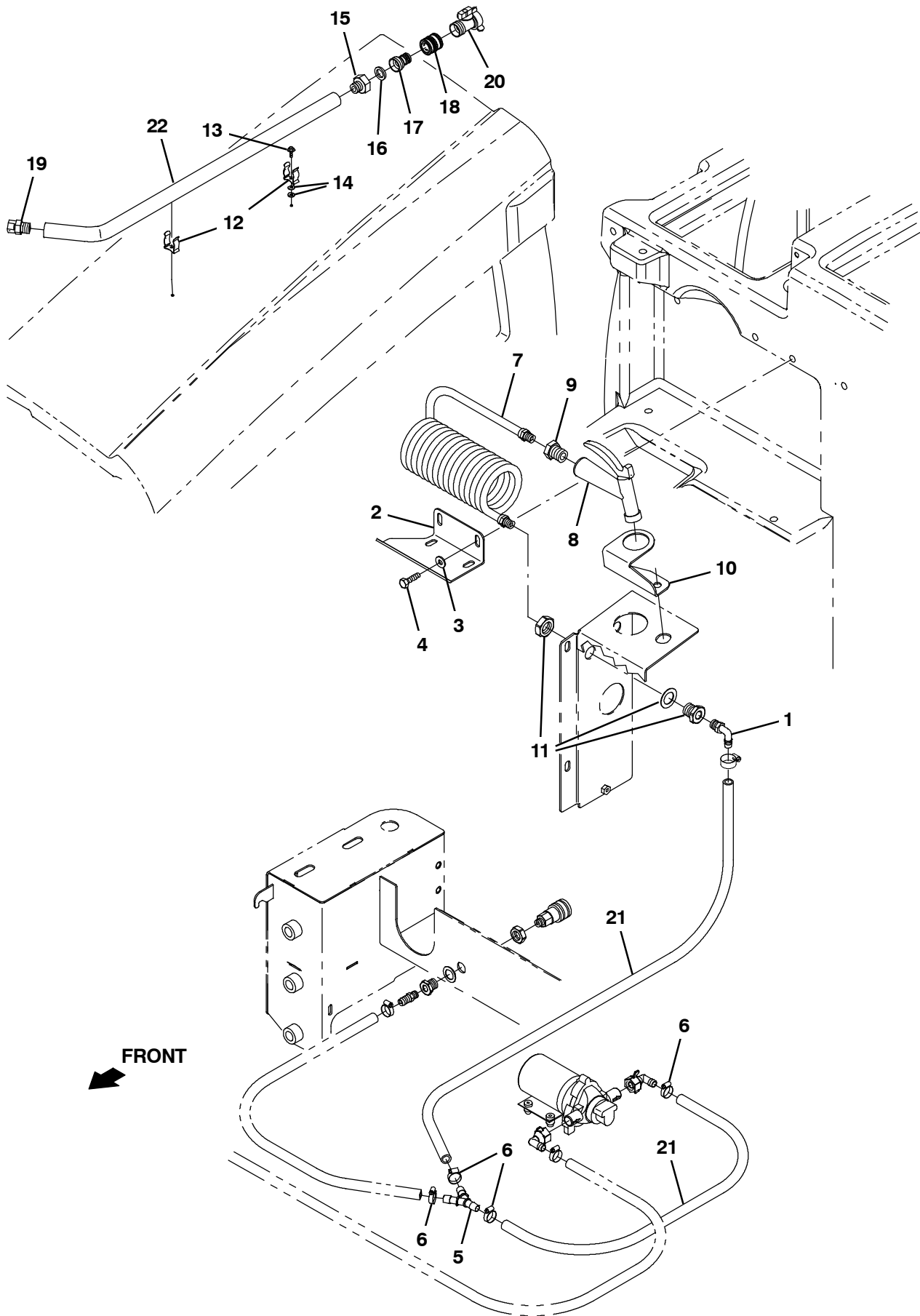


Fig. 46 - Spray Nozzle Kit with Power Wand (1000- U01399)

Ref.	Part No.	Serial Number	Description	Qty.
▽	9003282	(1000- U01399)	Nozzle Kit, Spray, W/Pwr Wand, Ci [T20]	1
▲	1 64778	(1000- U01399)	Fitting, Plstc, E90, Bm08/Pm06	1
▲	2 1029790	(1000- U01399)	Bracket, Mtg, Spray Wand [FaST, Conv]	1
▲	3 1017218	(1000- U01399)	Washer, Flat, 0.32b 1.00d .12, Ss	2
▲	4 09740	(1000- U01399)	Screw, Hex, M8 X 1.25 X 20, Ss	2
▲	5 1010668	(1000- U01399)	Fitting, Plstc, Y, Bm08/Bm08/Bm08, Nyl	1
▲	6 63810	(1000- U01399)	Clamp, Hose, Wormdrive, 0.56- 1.06d, .56w	4
▲	7 1019250	(1000- U01399)	Hose, Water, Coil, 0.38id 0.56od	1
▲	8 769785	(1000- U01399)	Nozzle, Spray, Gun	1
▲	9 1027976	(1000- U01399)	Fitting, Brs, Str, Pf06/Pm12	1
▲	10 1027237	(1000- U01399)	Bracket, Mtg, Spray Handle	1
▲	11 1027978	(1000- U01399)	Fitting, Brs, Str, Pf06/Pf06 Bh	1
▲	12 1029057	(1000- U01399)	Clip, Grip, Finger, .875- 1.25	2
▲	13 20394	(1000- U01399)	Screw, Hex, #10- 16 X 0.62, Fmg [Ab]	2
▲	14 01683	(1000- U01399)	Washer, Flat, #10, Ss	4
▲	15 375321	(1000- U01399)	Fitting, Brs, Str, Pm08/Garden Hose	1
▲	16 01316	(1000- U01399)	Washer, Flat, 0.66b 1.00d .12, Rbr	1
▲	17 1029153	(1000- U01399)	Fitting, Brs, Spcl [Garden Hose]	1
▲	18 1029155	(1000- U01399)	Coupling, Nozzle, Spray	1
▲	19 1029156	(1000- U01399)	Nozzle	1
▲	20 1029399	(1000- U01399)	Valve, Shutoff	1
▲	21 1011837	(1000- U01399)	Hose, Afmkt, Pvc, Brd, 0.50id, 12ft, Clr	1
▲	22 1029055	(1000- U01399)	Wand, Clean- Out	1

Fig. 47 - Transport Kit

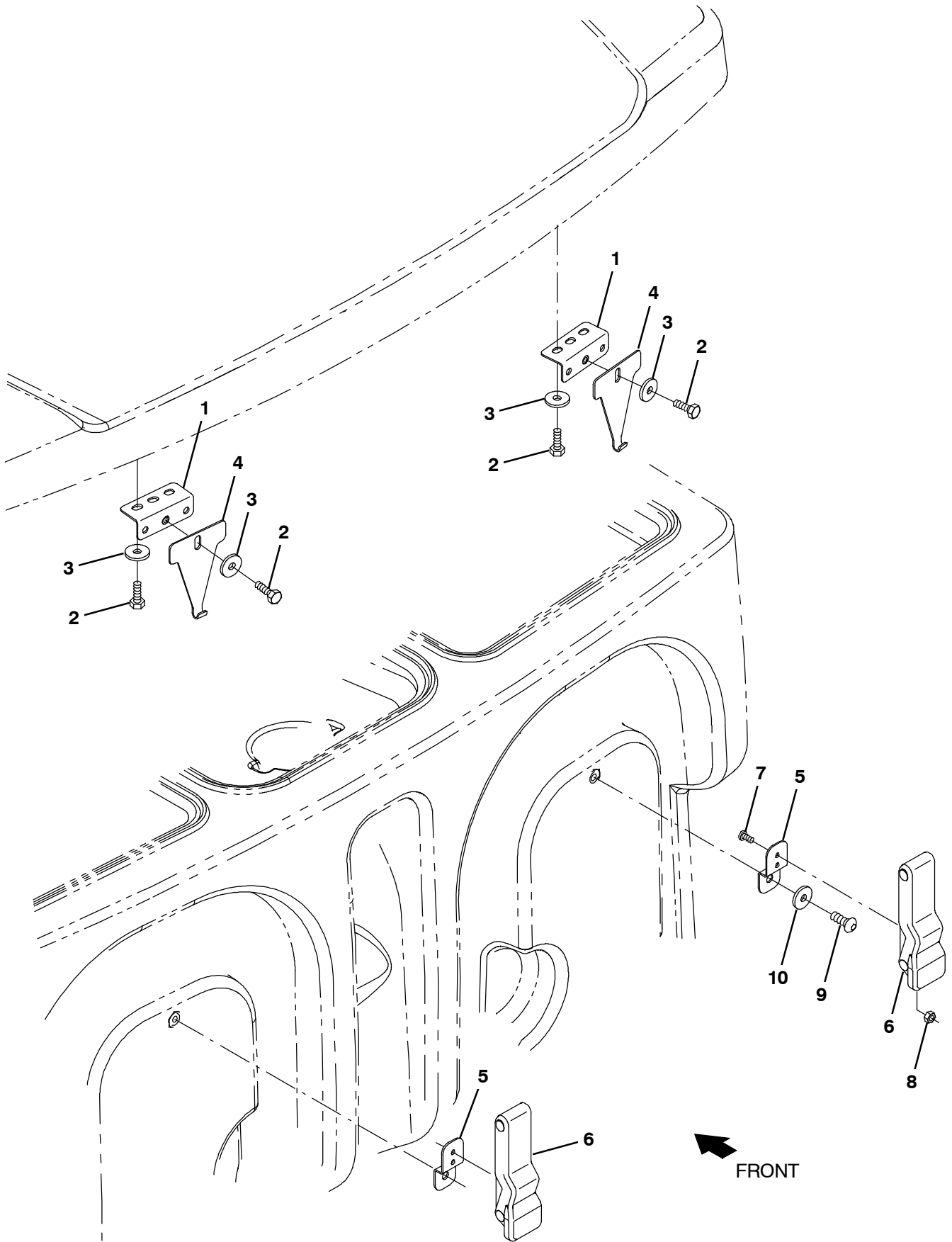


Fig. 47 - Transport Kit

	Ref.	Part No.	Serial Number	Description	Qty.
▽		9003143	(1000-) Transport Kit, Ci [T20]	1
▲	1	1040800	(1000-) Bracket, Latch, Cover	2
▲	2	09744	(1000-) Screw, Hex, M6 X 1.0 X 12, Ss	6
▲	3	01684	(1000-) Washer, Flat, 0.25, Ss	6
▲	4	1040633	(1000-) Plate, Hook, Latch	2
▲	5	1020526	(1000-) Bracket, Retaining, Hose	2
▲	6	1222019	(1000-) Latch, Yellow	2
▲	7	09200	(1000-) Screw, Pan, M5 X 0.8 X 12, Ss	4
▲	8	09739	(1000-) Nut, Hex, Lock, M5 X 0.80, NI, Ss	4
▲	9	393135	(1000-) Screw, Btn, M8 X 1.25 X 20, Blk	2
▲	10	32491	(1000-) Washer, Flat, 0.31, Std	2

Fig. 48 - Squeegee Guard Kit

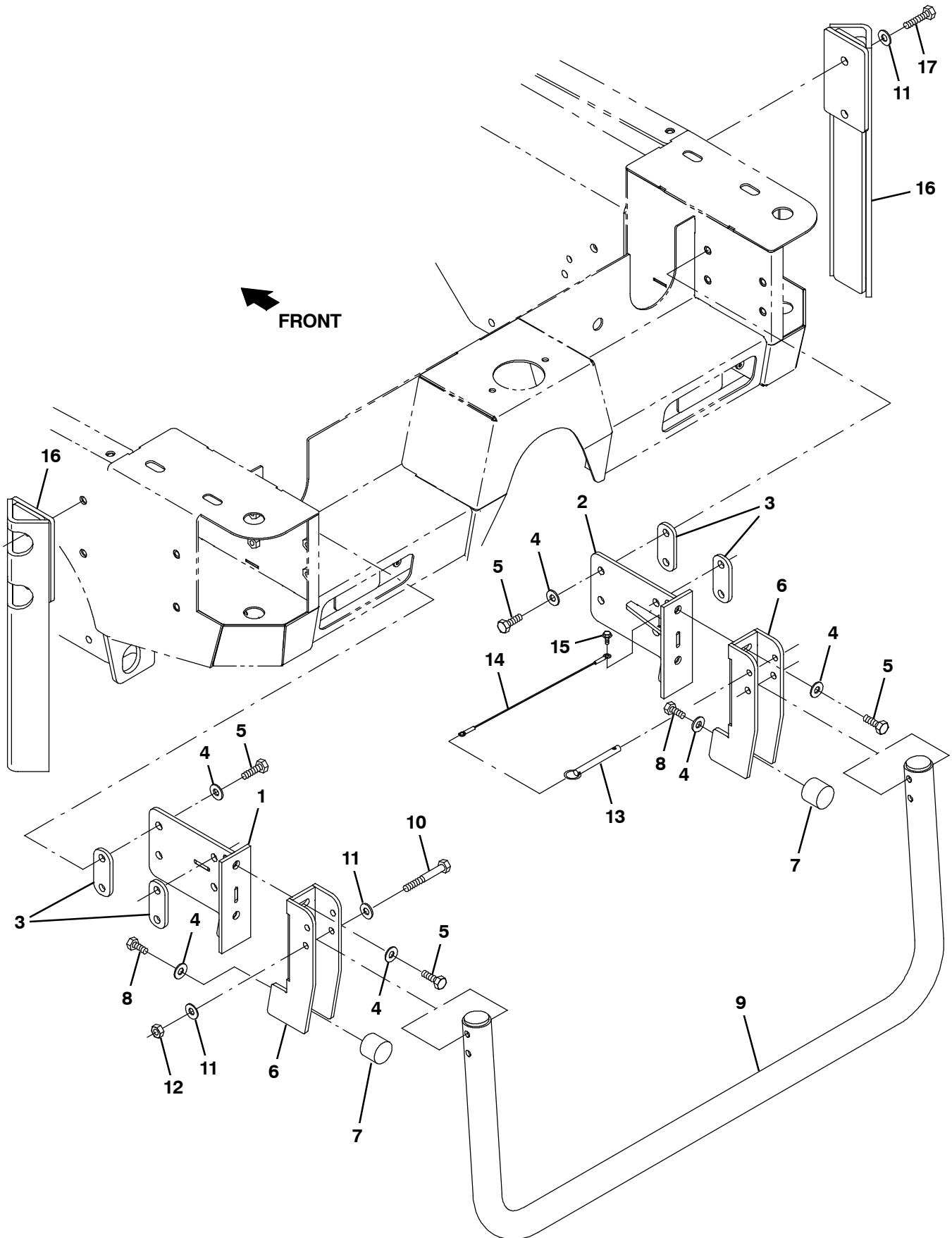


Fig. 48 - Squeegee Guard Kit

	Ref.	Part No.	Serial Number	Description	Qty.
▽		9003135	(1000-) Guard Kit, Sqge, Ci [T20]	1
▲	1	1030557	(1000-) Support Wldt, Sqge, Lh Rear	1
▲	2	1030503	(1000-) Support Wldt, Sqge, Rh Rear	1
▲	3	1030522	(1000-) Link, .25 1.4w 3.2l 2/.5h	4
▲	4	01686	(1000-) Washer, Flat, 0.44b 1.00d .08, Ss	14
▲	5	12317	(1000-) Screw, Hex, M10 X 1.5 X 30, Ss	12
▲	6	1030515	(1000-) Channel Wldt, Guard, Sqge	1
▲	7	1024977	(1000-) Bumper, Ure, 1.50d 1.25l	2
▲	8	21196	(1000-) Screw, Hex, .38- 16 X 0.88, G5	2
▲	9	1054338	(1000-) Guard Wldt, Sqge	1
▲	10	06965	(1000-) Screw, Hex, M10 X 1.5 X 80, 8.8	2
▲	11	32492	(1000-) Washer, Flat, 0.38, Std	8
▲	12	41430	(1000-) Nut, Hex, Lock, M10 X 1.5, NI	2
▲	13	369359	(1000-) Pin, Hitch, .375d X 3.12l, PI	1
▲	14	57702	(1000-) Cable, Glv .06d 012.0l .26eye /.26eye	1
▲	15	223198	(1000-) Screw, Hex, M5 X 0.8 X 10, Fmg	1
▲	16	1045444	(1000-) Guard Wldt, Sqge [M20/T20/M30]	2
▲	17	06962	(1000-) Screw, Hex, M10 X 1.5 X 45, 8.8	4

Fig. 49 - Pressure Washer Mount Group

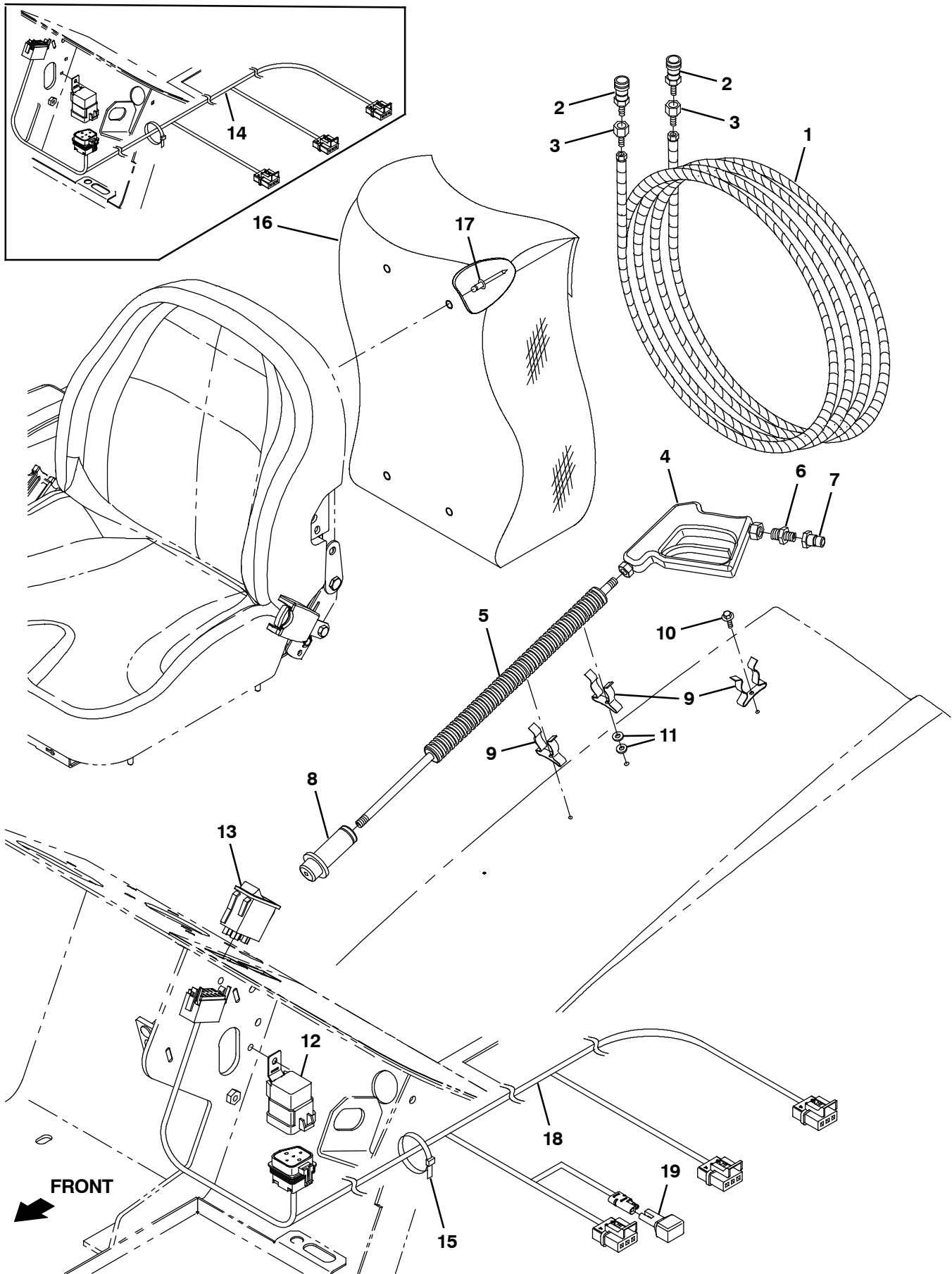


Fig. 49 - Pressure Washer Mount Group

Ref.	Part No.	Serial Number	Description	Qty.
1	1039056	(1000-) Hose, Rbr, 25ft	1
2	1042051	(1000-) Fitting, Ss, Qdc, Fem	2
3	1259146	(1000-) Fitting, Swivel, Str, Pf06/Pm04, Stl	2
4	1039042	(1000-) Handle, Gun, Trigger	1
5	1039044	(1000-) Wand, Str, Ss, 28l	1
6	1044428	(1000-) Fitting, Brs, Str, Pm04/Pm06 [Hp]	1
7	1042191	(1000-) Fitting, Ss, Qdc, Mal	1
8	1041935	(1000-) Nozzle, Spray [Pressure Washer]	1
9	67004	(1000-) Clip, Grip, Finger, 1.00- 1.88d White,Vyl	3
10	20394	(1000-) Screw, Hex, 10- 16 X 0.62, Fmg/Ab, Pl	3
11	01683	(1000-) Washer, Flat, 10, Ss	6
12	56186	(1000-) Relay, 12vdc, 040a, Spdt No	1
13	1040899	(1000-) Switch, Rocker, Prgrsv	1
14	1074983	(1000- U01399) Harness, Ele [Press. Wash]	1
15	49266	(1000-) Tie, Cable, Nyl, 07.3l .19w 1.8 Max D	5
16	65580	(1000-) Bag, Power	1
17	72968	(1000-) Rivet, Plstc, .250D X 0.90	2
18	1076975	(U01400-) Harness, Ele [Press. Wash]	1
19	222290	(U01400-) Diode, Ele, Plug	1

Fig. 50 - Pressure Washer Solution Group (1000-U01399)

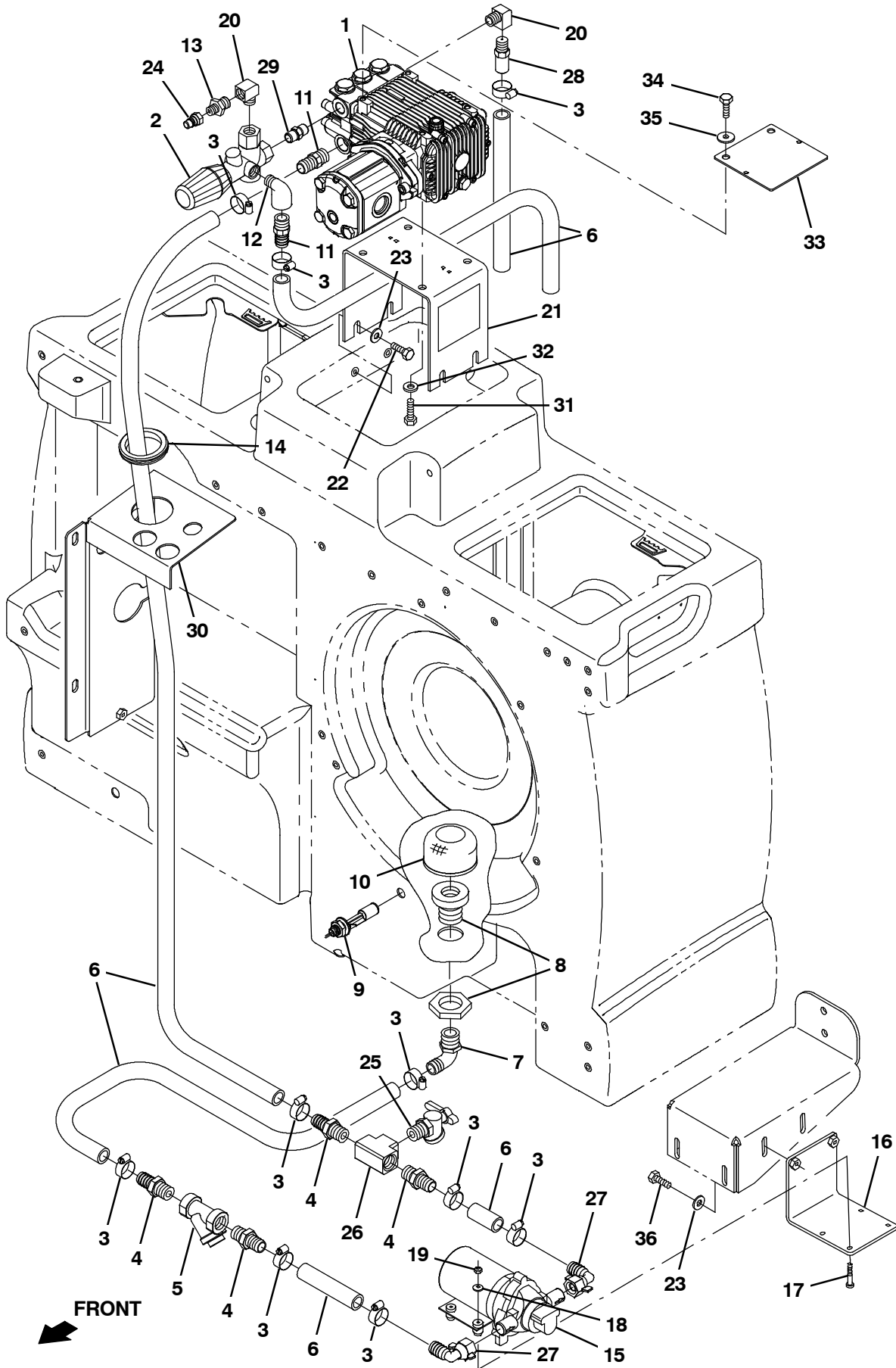


Fig. 50 - Pressure Washer Solution Group (1000- U01399)

Ref.	Part No.	Serial Number	Description	Qty.
1	1225829	(1000- U01399)	Pump, Hyd, Press Washer	1
2	1039046	(1000- U01399)	Valve, Needle	1
3	63810	(1000- U01399)	Clamp, Hose, Wormdrive, 0.56- 1.06d, .56w	10
4	377334	(1000- U01399)	Fitting, Brs, Str, Bm12/Pm12	4
5	1039037	(1000- U01399)	Filter, Y, In- Line, .75	1
6	1045034	(1000- U01399)	Hose, Afmkt, Pvc, Wir, 0.75id, 08ft, Clr	1
7	1041351	(1000- U01399)	Fitting, Brs, E90, Bm12/Pm12	1
8	377349	(1000- U01399)	Fitting, Plstc, Pf12/Pf12, Bh	1
9	385685	(1000- U01399)	Sensor, Level, Liq, 14vdc 01a .62- 11	1
10	1027290	(1000- U01399)	Filter, Soltn, 020mesh, Pm12 3.1d 02.6l	1
11	1042859	(1000- U01399)	Fitting, Brs, Str, Bm12/Pm08	2
12	1042579	(1000- U01399)	Fitting, Brs, E90, Pf08/Pm06	1
13	1044428	(1000- U01399)	Fitting, Brs, Str, Pm04/Pm06 [Hp]	1
14	10632- 19	(1000- U01399)	Grommet, Rbr, 2.13id, F/2.5h, .12 Matl	1
15	1026743	(1000- U01399)	Pump, Diaphragm	1
16	1023585	(1000- U01399)	Plate, Mtg, Pump	1
17	06939	(1000- U01399)	Screw, Pan, Phl, M5 X 0.80 X 45, 4.8	4
18	19066	(1000- U01399)	Washer, Flat, 0.25b 0.56d .05, Pl, 10	4
19	06549	(1000- U01399)	Nut, Hex, Lock, M5 X 0.80, NI	2
20	24584	(1000- U01399)	Fitting, Brs, E90, Pf06/Pm06, Spcl	2
21	9016315	(1000- U01399)	Bracket, Mtg, Pump, Hp, Replmt	1
22	15675	(1000- U01399)	Screw, Hex, M8 X 1.25 X 16, Ss	1
23	32491	(1000- U01399)	Washer, Flat, 0.31, Std	3
24	1042191	(1000- U01399)	Fitting, Ss, Qdc, Mal	1
25	1224328	(1000- U01399)	Valve, Drain, Pm12, Qtr Turn	1
26	1224329	(1000- U01399)	Fitting, Tee, Pf12/Pf12/Pf12, Brs	1
27	1231375	(1000- U01399)	Fitting, Plstc, E90, Bm12/Pf08	2
28	1227137	(1000- U01399)	Valve, Hyd, Press Washer	1
29	1224331	(1000- U01399)	Fitting, Brs, Str, Pm06/ Pm06	1
30	1225174	(1000- U01399)	Bracket Wldt, Mtg	1
31	16931	(1000- U01399)	Screw, Hex, M8 X 1.25 X 20, 8.8	3
32	1017218	(1000- U01399)	Washer, Flat, 0.32b 1.00d .12, Ss	3
33	1225146	(1000- U01399)	Plate, Mtg, Light, Hp Spray (Flashing or Strobe Light Option Only)	1
34	16931	(1000- U01399)	Screw, Hex, M8 X 1.25 X 20, 8.8 (Flashing or Strobe Light Option Only)	2
35	1017218	(1000- U01399)	Washer, Flat, 0.32b 1.00d .12, Ss (Flashing or Strobe Light Option Only)	2
36	09740	(1000- U01399)	Screw, Hex, M8 X 1.25 X 20, Ss	2

Fig. 51 - Pressure Washer Solution Group (U01400-)

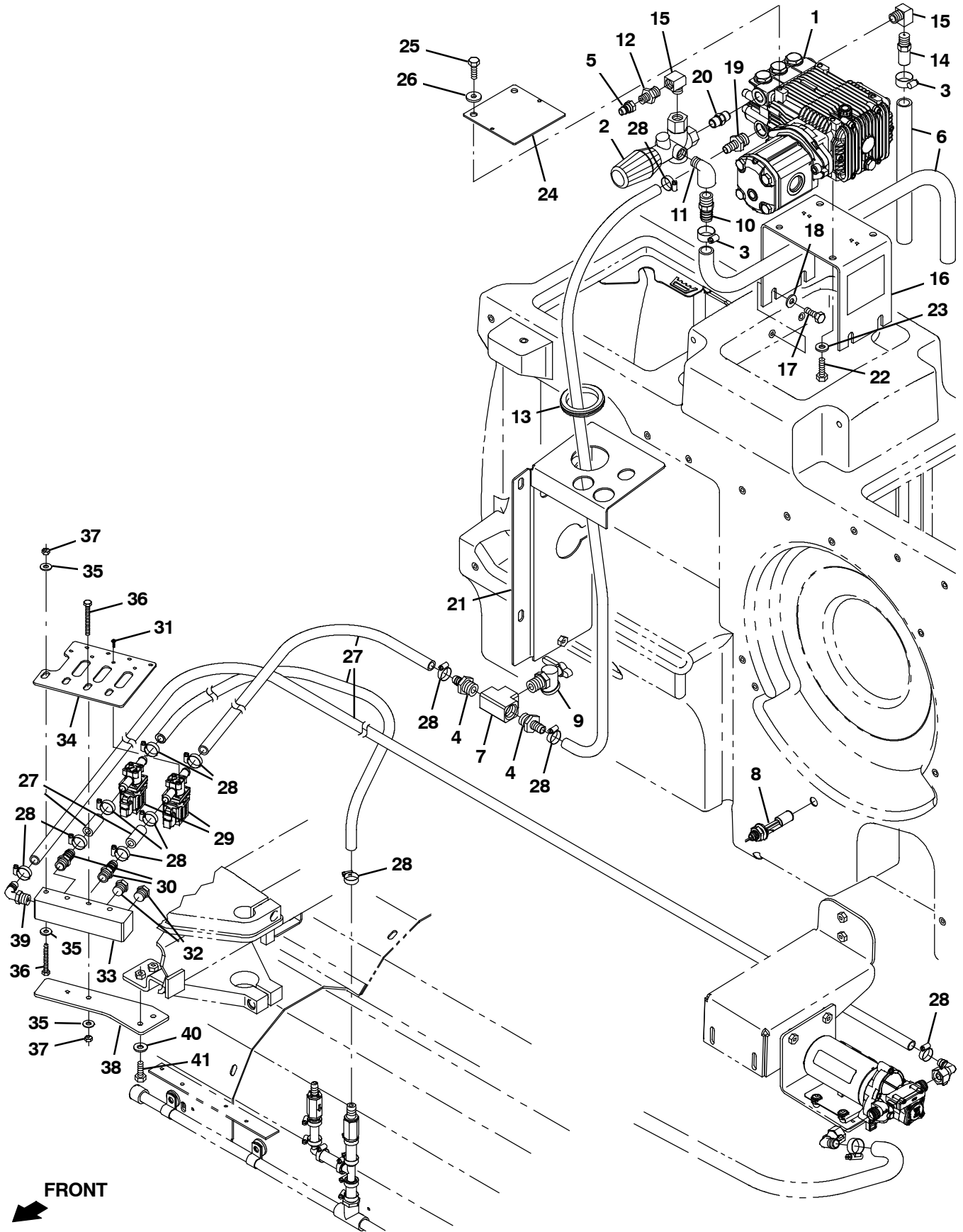


Fig. 51 - Pressure Washer Solution Group (U01400-)

Ref.	Part No.	Serial Number	Description	Qty.
1	1225829	(U01400-) Pump, Hyd, Press Washer	1
2	1039046	(U01400-) Valve, Needle	1
3	63810	(U01400-) Clamp, Hose, Wormdrive, 0.56- 1.06d, .56w	2
4	79273- 1	(U01400-) Fitting, Plstc, Str, Bm08/Pm12	2
5	1042191	(U01400-) Fitting, Ss, Qdc, Mal	1
6	1045034	(U01400-) Hose, Afmkt, Pvc, Wir, 0.75id, 08ft, Clr	1
7	1224329	(U01400-) Fitting, Tee, Pf12/Pf12/Pf12, Brs	1
8	385685	(U01400-) Sensor, Level, Liq, 14vdc 01a .62- 11	1
9	1224328	(U01400-) Valve, Drain, Pm12, Qtr Turn	1
10	1042859	(U01400-) Fitting, Brs, Str, Bm12/Pm08	1
11	1042579	(U01400-) Fitting, Brs, E90, Pf08/Pm06	1
12	1044428	(U01400-) Fitting, Brs, Str, Pm04/Pm06 [Hp]	1
13	10632- 19	(U01400-) Grommet, Rbr, 2.13id, F/2.5h, .12 Matl	1
14	1227137	(U01400-) Valve, Hyd, Press Washer	1
15	24584	(U01400-) Fitting, Brs, E90, Pf06/Pm06, Spcl	2
16	9016315	(U01400-) Bracket, Mtg, Pump, Hp, Replmt	1
17	15675	(U01400-) Screw, Hex, M8 X 1.25 X 16, Ss	1
18	32491	(U01400-) Washer, Flat, 0.31, Std	1
19	79273- 4	(U01400-) Fitting, Plstc, Str, Bm08/Pm08	1
20	1224331	(U01400-) Fitting, Brs, Str, Pm06/ Pm06	1
21	1225174	(U01400-) Bracket Wldt, Mtg	1
22	16931	(U01400-) Screw, Hex, M8 X 1.25 X 20, 8.8	3
23	1017218	(U01400-) Washer, Flat, 0.32b 1.00d .12, Ss	3
24	1225146	(U01400-) Plate, Mtg, Light, Hp Spray (Flashing or Strobe Light Option Only)	1
25	16931	(U01400-) Screw, Hex, M8 X 1.25 X 20, 8.8 (Flashing or Strobe Light Option Only)	2
26	1017218	(U01400-) Washer, Flat, 0.32b 1.00d .12, Ss (Flashing or Strobe Light Option Only)	2
27	1011835	(U01400-) Hose, Afmkt, Pvc, Brd, 0.50id, 20.0ft, Clr	1
28	54333	(U01400-) Clamp, Hose, Wormdrive, 0.31- 0.88d, .31w	12
29	1076870	(U01400-) Valve, Water, Solenoid [12vdc, Bm08/Bm08]	2
30	64743	(U01400-) Fitting, Plstc, Str, Bm08/Pm06	2
31	1257563	(U01400-) Screw, Pan, Torx, 06- 19 X 0.38, F/ Plstc	4
32	630146	(U01400-) Fitting, Plug, Pm06, Hdpe	2
33	1254833	(U01400-) Manifold, Soln	1
34	1254856	(U01400-) Plate, Manifold, Mtg	1
35	32490	(U01400-) Washer, Flat, 0.25, Std	6
36	1257800	(U01400-) Screw, Hex, M6 X 1.00 X 60, Ss, Fl	4
37	08712	(U01400-) Nut, Hex, Lock, M6 X 1.00, NI, Ss	4
38	1077124	(U01400-) Bracket, Manifold, Stratus	1
39	64778	(U01400-) Fitting, Plstc, E90, Bm08/Pm06	1
40	01685	(U01400-) Washer, Flat, 0.38b 0.88d .08, Ss	2
41	09010	(U01400-) Screw, Hex, M8 X 1.25 X 25, Ss	2

Fig. 52 - Pressure Washer Hydraulic Hoses Group

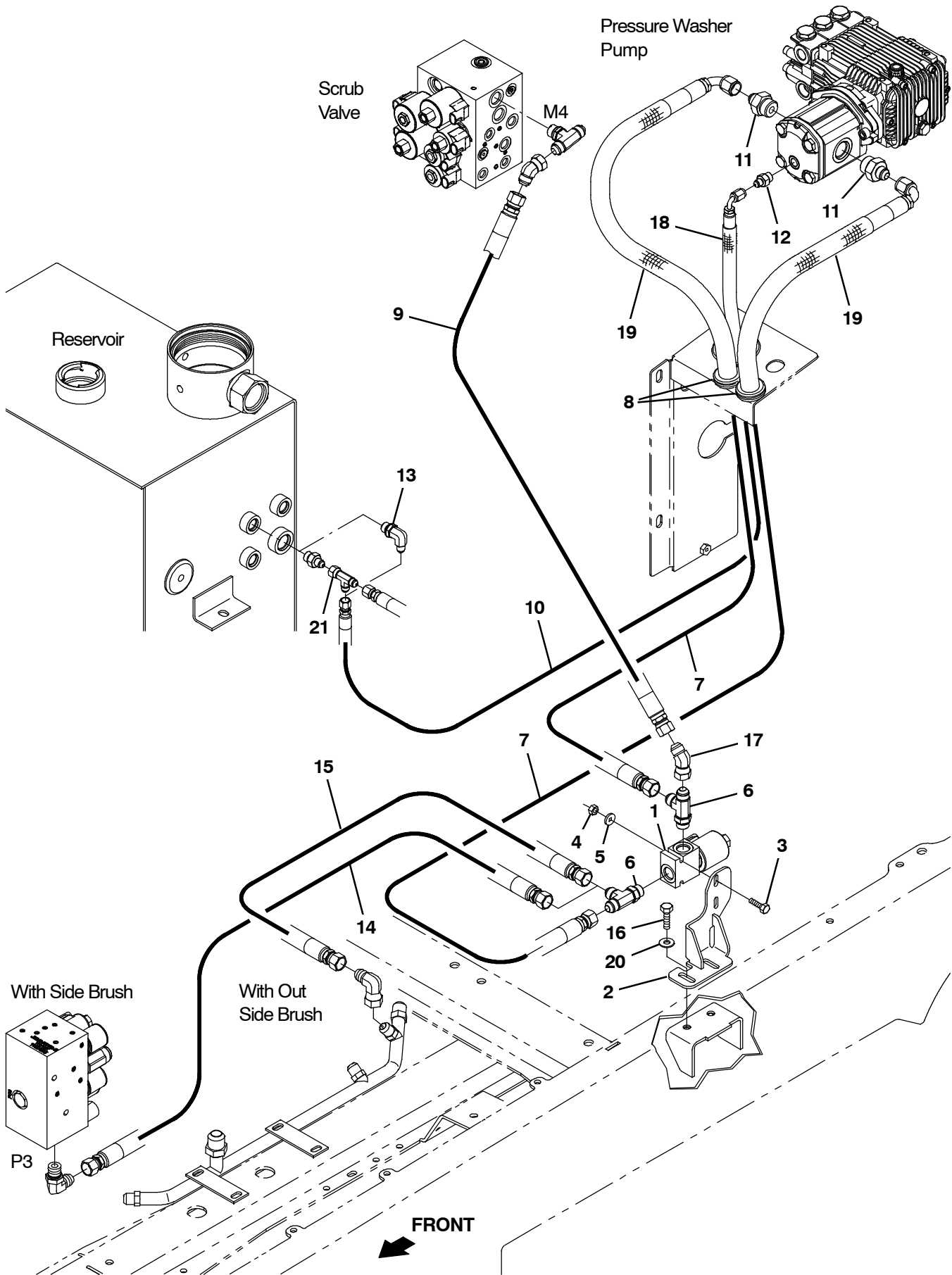
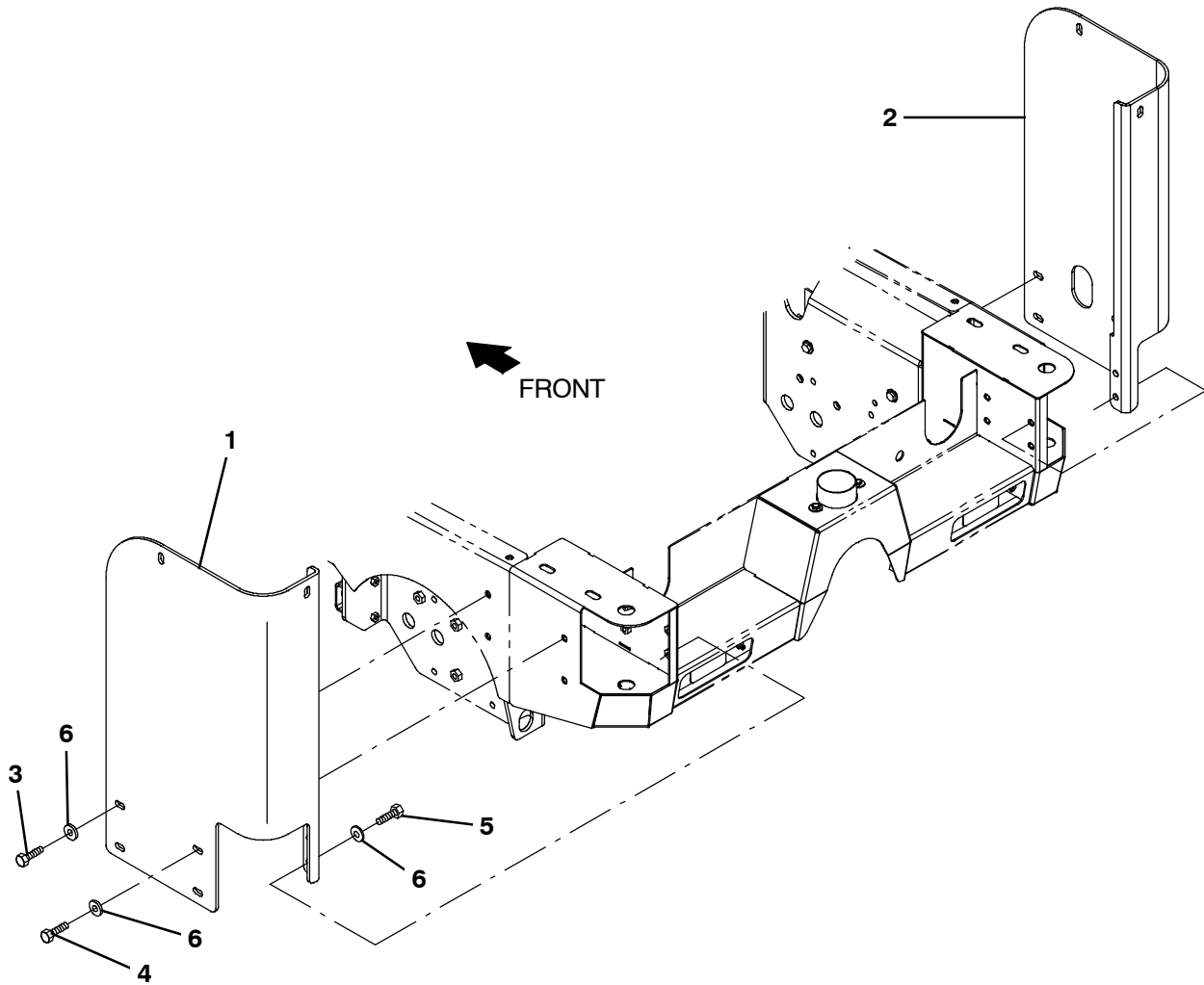


Fig. 52 - Pressure Washer Hydraulic Hoses Group

Ref.	Part No.	Serial Number	Description	Qty.
1	1038571	(1000-) Valve, Hyd, Press Washer	1
2	1225144	(1000-) Bracket, Valve, Mtg	1
3	06949	(1000-) Screw, Hex, M6 X 1.00 X 50, 8.8	2
4	08712	(1000-) Nut, Hex, Lock, M6 X 1.00, NI, Ss	2
5	32490	(1000-) Washer, Flat, 0.25, Std	2
6	40755	(1000-) Fitting, Hyd, Tee, Jm08/Jm08/Om08, Run	2
7	1226044	(1000-) Hose, Hyd, Tc08, Jfoee90/Jf08str, 72	2
8	10632- 14	(1000-) Grommet, Rbr, 1.00id, F/1.4h, .12 Matl	2
9	1036965	(1000-) Hose, Hyd, Tc08, Jf08str/Jf08str, 034.0	1
10	34379	(1000-) Hose, Hyd, Med04, Jf04e90/Jf04str, 072.0	1
11	42227	(1000-) Fitting, Hyd, Str, Jm08/Om12	2
12	55685	(1000-) Fitting, Hyd, Str, Jm04/Om06	1
13	47638	(1000-) Fitting, Hyd, E90, Jm04/Om06	1
14	1037072	(1000-) Hose, Hyd, Tc08, Jf08str/Jf08str, 052.0	1
15	361037	(1000-) Hose, Hyd, Med08, Jf08str/Jf08str, 027.0	1
16	09010	(1000-) Screw, Hex, M8 X 1.25 X 25, Ss	2
17	07797	(1000-) Fitting, Hyd, E45, Jf08/Jm08	1
18	1224326	(1000-) Sleeve, Nyl, 0.69id 20.0l [Asb11]	1
19	1224327	(1000-) Sleeve, Nyl, 1.06id 22.0l [Asb15]	2
20	32491	(1000-) Washer, Flat, 0.31, Std	2
21	57988	(1000-) Fitting, Hyd, Tee, Jf04/Jm04/Jm04, Run (DISK HEAD ONLY)	1

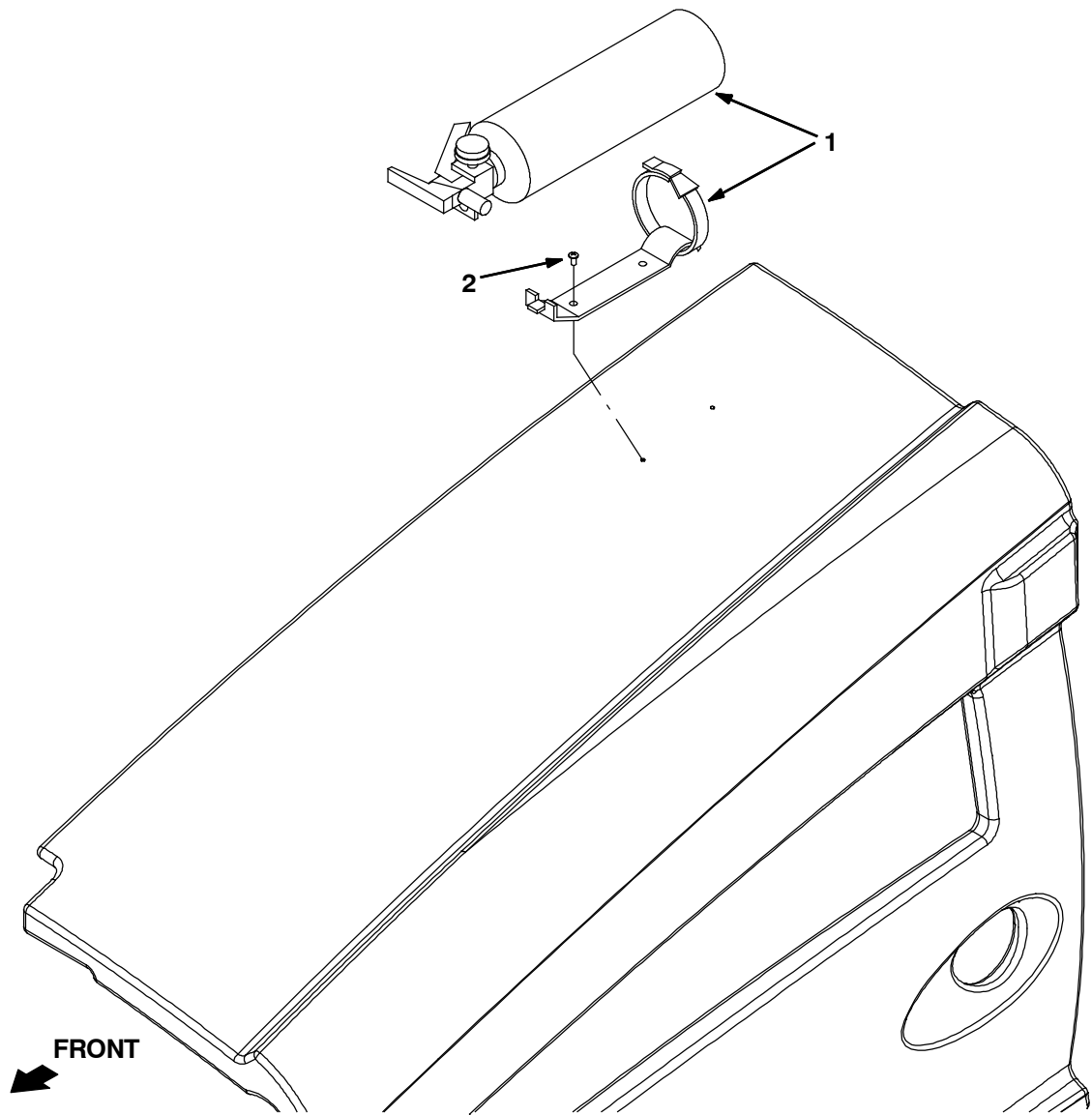
Fig. 53 - Heavy Duty Bumper Kit



354537 - T20

Ref.	Part No.	Serial Number	Description	Qty.
▽	9003142	(1000-)	Bumper Kit, Hd, Ci [T20]	1
▲	1 1027850	(1000-)	Plate, Bmpr, Lh	1
▲	2 1027588	(1000-)	Plate, Bmpr, Rh	1
▲	3 06962	(1000-)	Screw, Hex, M10 X 1.50 X 45, 8.8	4
▲	4 09028	(1000-)	Screw, Hex, M10 X 1.50 X 25, Ss	4
▲	4 03192	(1000-)	Screw, Hex, M10 X 1.50 X 30, 8.8	4
▲	4 32492	(1000-)	Washer, Flat, 0.38, Std	12

Fig. 54 - Fire Extinguisher Kit



354484

Ref.	Part No.	Serial Number	Description	Qty.
▽	9001316	(1000-) Extinguisher Kit, Fire, Ci [M20 And T20]	1
▲	1 25312	(1000-) Extinguisher, Fire, 2.5 Lb Dry	1
▲	2 382320	(1000-) Screw, Pan, #12- 16 X 0.50, F/ Plstc	2

Fig. 55 - Detergent Metering Group (U01400-)

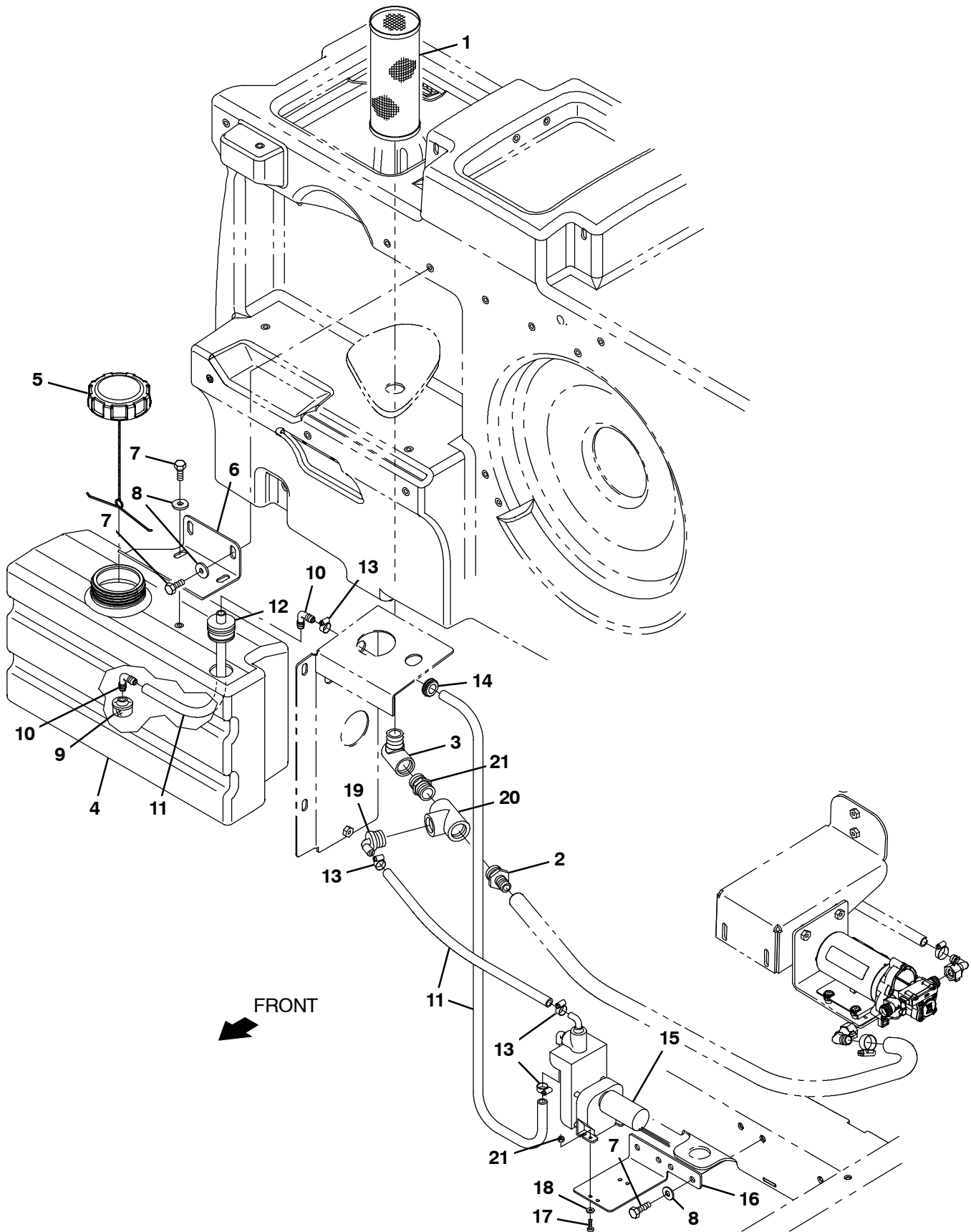
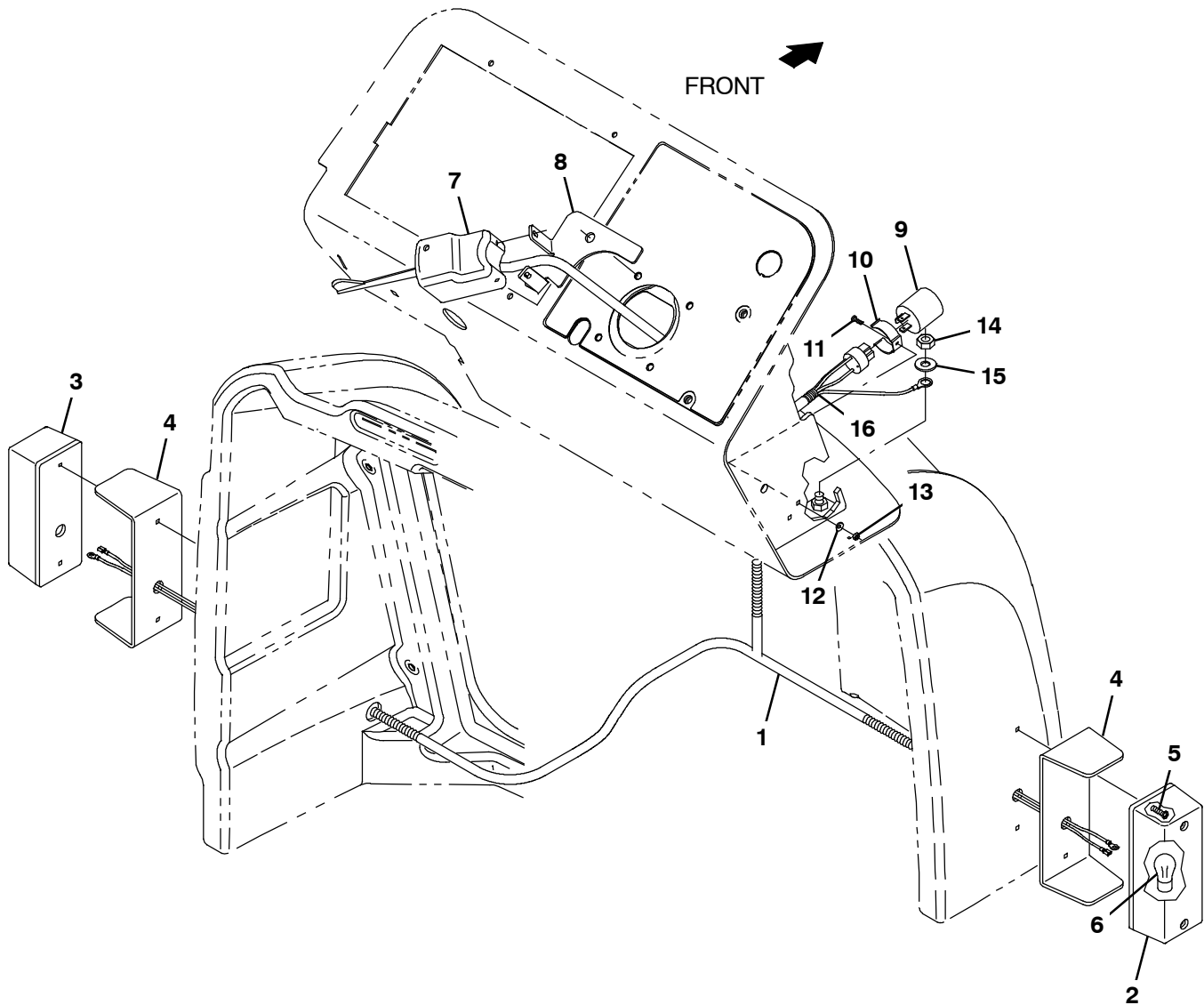


Fig. 55 - Detergent Metering Group (U01400-)

Ref.	Part No.	Serial Number	Description	Qty.
1	1057465	(U01400-) Filter, Soltn, 080mesh, Pm12 3.2d 08.0l	1
2	365095	(U01400-) Fitting, Plstc, Str, Bm10/Pm12	1
3	69785	(U01400-) Fitting, Plstc, E90, Pf12/Pm12	1
4	1022229	(U01400-) Tank, Detgt, Trimmed	1
5	1011885	(U01400-) Cap, Tank	1
6	1025159	(U01400-) Bracket, Mtg, Detgt And Spray Wand	6
7	09740	(U01400-) Screw, Hex, M8 X 1.25 X 20, Ss	6
8	1017218	(U01400-) Washer, Flat, 0.32b 1.00d .12, Ss	1
9	20952	(U01400-) Screen, Pump	1
10	20951	(U01400-) Fitting, Plstc, E90, Bm06/Bm06	2
11	1014930	(U01400-) Hose, Afmkt, Pvc, Clr, 0.38id, 08ft	1
12	20944	(U01400-) Grommet, Pye, 0.37id, F/1.5h, .13 Matl	1
13	43844	(U01400-) Clamp, Hose, Wormdrive, 0.25- 0.62d, .31w	1
14	10632- 2	(U01400-) Grommet, Rbr, 0.62id, F/0.9h, .12 Matl	1
15	73260	(U01400-) Pump, Detgt, 14vdc, 150ml/Min 20psi	1
16	1021325	(U01400-) Bracket, Mtg, Valve	1
17	24265	(U01400-) Screw, Pan, Phl, M4 X 0.70 X 16, Ss	2
18	01683	(U01400-) Washer, Flat, 10, Ss	2
19	79484	(U01400-) Fitting, Plstc, E90, Bm06/Pm12, Nyl	1
20	42133A	(U01400-) Fitting, Plstc, Tee, Pf12/Pf12/Pf12	1
21	24544	(U01400-) Fitting, Plstc, Str, Pm12/Pm12 1.60l	1
22	33932	(U01400-) Nut, Hex, Lock, M4 X 0.7, NI, Ss	2

Fig. 56 - Turn Signal Group



356986 - M20, T20, CE

Ref.	Part No.	Serial Number	Description	Qty.
1	996552	(1000-)	Harness, Turnsignal, Front [M20/T20]	1
2	991407	(1000-)	Light, Signal, Turn, Rh	1
3	991623	(1000-)	Light, Turn, Left	1
4	996437	(1000-)	Bracket, Guard, Light	2
5	360943	(1000-)	Screw, Pan, Phl, 10- 14 X 0.75, F/ Plstc	4
6	90605	(1000-)	Lamp, 12vdc, 21watt [#Ba15s]	2
7	60751	(1000-)	Switch, Turn Signal, Rwk 60750	1
8	316941	(1000-)	Bracket, Turn Signal Mtg	1
9	9020695	(1000-)	Flasher Kit, Replmt, Ci [M/T20]	1
10	24576- 1	(1000-)	Clip, Grip, Finger, 1.19- 1.35d, Nk PI	1
11	09146	(1000-)	Screw, Pan, Phl, M3 X 0.50 X 12, 4.8	1
12	140026	(1000-)	Washer, Flat, 0.16b 0.38d .05, PI, 06	1
13	579211	(1000-)	Nut, Hex, Lock, M3 X 0.50, NI, Ss	1
14	08709	(1000-)	Nut, Hex, Lock, M8 X 1.25, NI	1
15	32491	(1000-)	Washer, Flat, 0.31, Std	1
16	996439	(1000-)	Harness, Turnsignal [M20/T20]	1

Fig. 57 - Documentation Group (Online Only)

Ref.	Part No.	Serial Number	Description	Qty.
	9016205	(1000-) Manual, Service, [T20 G/Lp/D, Sn 8000-]	1
	9016256	(1000-) Manual, Parts, [T20 Dsl, Eu, Sn 1000-]	1
	9016257	(1000-) Manual, Oprtr [T20 Dsl, Cz, Eu Sn 1000-]	1
	9016258	(1000-) Manual, Oprtr [T20 Dsl, De, Eu Sn 1000-]	1
	9016259	(1000-) Manual, Oprtr [T20 Dsl, Dk, Eu Sn 1000-]	1
	9016260	(1000-) Manual, Oprtr [T20 Dsl, En, Eu Sn 1000-]	1
	9016261	(1000-) Manual, Oprtr [T20 Dsl, Es, Eu Sn 1000-]	1
	9016262	(1000-) Manual, Oprtr [T20 Dsl, Fi, Eu Sn 1000-]	1
	9016263	(1000-) Manual, Oprtr [T20 Dsl, Fr, Eu Sn 1000-]	1
	9016264	(1000-) Manual, Oprtr [T20 Dsl, Gr, Eu Sn 1000-]	1
	9016265	(1000-) Manual, Oprtr [T20 Dsl, Hu, Eu Sn 1000-]	1
	9016266	(1000-) Manual, Oprtr [T20 Dsl, It, Eu Sn 1000-]	1
	9016267	(1000-) Manual, Oprtr [T20 Dsl, Nl, Eu Sn 1000-]	1
	9016268	(1000-) Manual, Oprtr [T20 Dsl, No, Eu Sn 1000-]	1
	9016269	(1000-) Manual, Oprtr [T20 Dsl, Pl, Eu Sn 1000-]	1
	9016270	(1000-) Manual, Oprtr [T20 Dsl, Ptg Eu Sn 1000-]	1
	9016271	(1000-) Manual, Oprtr [T20 Dsl, Ru, Eu Sn 1000-]	1
	9016272	(1000-) Manual, Oprtr [T20 Dsl, Ru, Eu Sn 1000-]	1
	9016273	(1000-) Manual, Oprtr [T20 Dsl, Tr, Eu Sn 1000-]	1
	9016274	(1000-) Manual, Oprtr [T20 Dsl, Ee, Eu Sn 1000-]	1
	9016275	(1000-) Manual, Oprtr [T20 Dsl, Lv, Eu Sn 1000-]	1
	9016276	(1000-) Manual, Oprtr [T20 Dsl, Lt, Eu Sn 1000-]	1
	9016277	(1000-) Manual, Oprtr [T20 Dsl, Sk, Eu Sn 1000-]	1
	9016278	(1000-) Manual, Oprtr [T20 Dsl, Si, Eu Sn 1000-]	1
	9016279	(1000-) Manual, Oprtr [T20 Dsl, Bg, Eu Sn 1000-]	1
	9016280	(1000-) Manual, Oprtr [T20 Dsl, Ro, Eu Sn 1000-]	1
	9016281	(1000-) Manual, Oprtr [T20 Dsl, Hr, Eu Sn 1000-]	1
	1037749	(1000-) Instr, Maint, Wall Chart [T20]	1
	9006257	(1000-) Media, Cd- Rom, Training [Ec- H2o Tennant]	1
	84660	(1000-) Manual, Eng [Kubo, V1505e]	1

T20 - G/LP, CE



To view, print, or download the latest Parts manual, other language Operator manuals, and Use and Care Guides (wall charts), visit:

www.tennantco.com/manual

SECTION 4

Contents	Page
Fig. 1 – Extended Scrub Pump Breakdown, 1021210	4-2
Fig. 2 – Hydraulic Motor Breakdown, 379609 ...	4-4
Fig. 3 – Hydraulic Pump Breakdown, 1024251 .	4-6
Fig. 4 – Hydraulic Motor Breakdown, 71729 ...	4-8
Fig. 5 – Hydraulic Motor Breakdown, 1029379 .	4-9
Fig. 6 – Hydraulic Valve Breakdown, 1072997 .	4-10
Fig. 7 – Hydraulic Valve Breakdown, 1072996 .	4-12
Fig. 8 – Hydraulic Steering Valve Breakdown, 1024260	4-14
Fig. 9 – Metering Solution Pump Breakdown, 73260	4-16
Fig. 10 – Water Pump Breakdown, 1026743 ...	4-17
Fig. 11 – ec-H2O Module Assembly Breakdown, 9007882	4-18
Fig. 12 – Seat Breakdown, 9018721	4-20
Fig. 13 – Steering Gearbox Breakdown, 9015636	4-22
Fig. 14 – FaST Injector Assembly Breakdown, 9008868	4-24
Fig. 15 – Water Pump Motor Breakdown, 1225829	4-25

Fig. 1 – Extended Scrub Pump Breakdown, 1021210

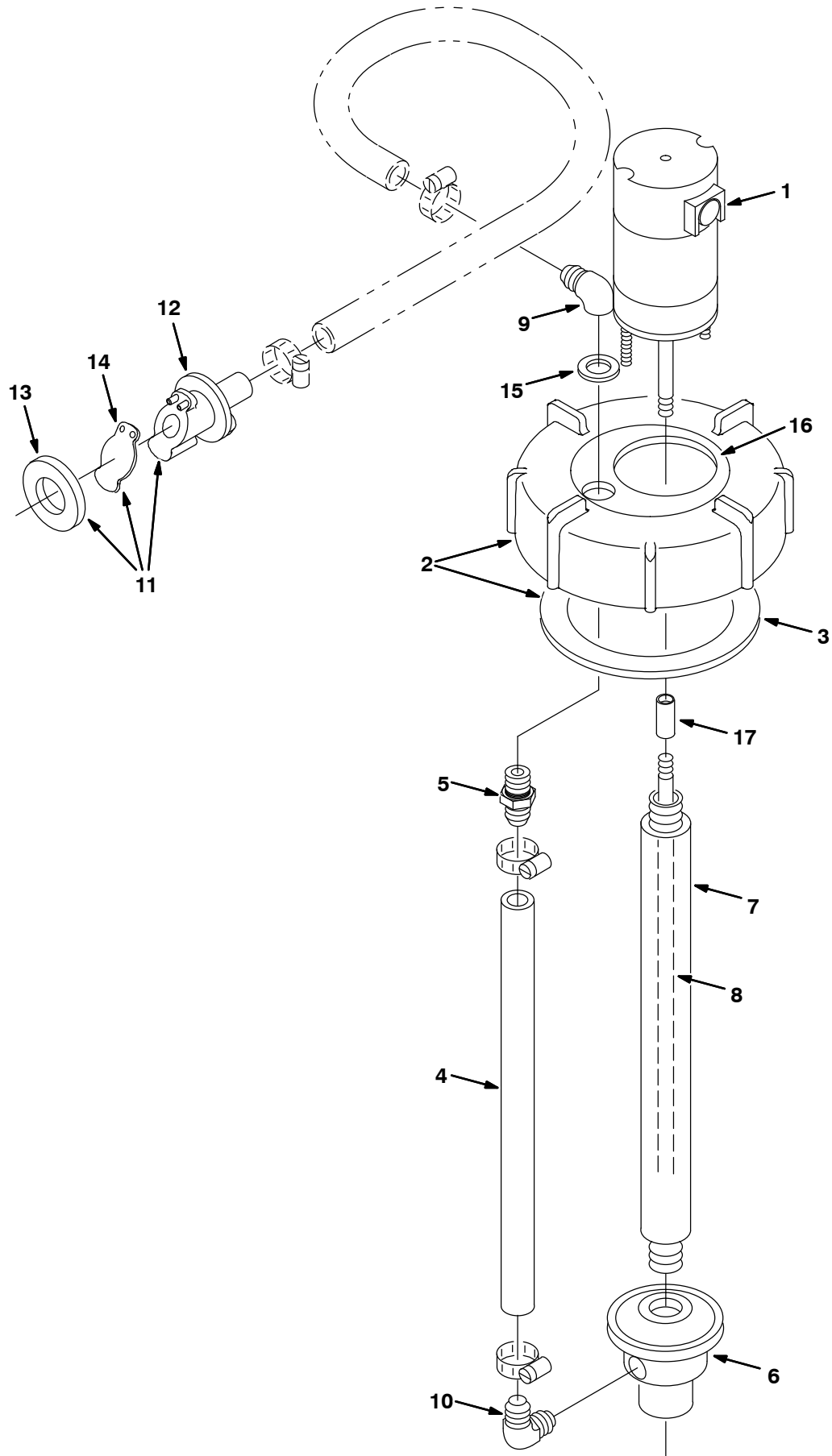


Fig. 1 - Extended Scrub Pump Breakdown, 1021210

Ref.	Part No.	Serial Number	Description	Qty.
▽	1021210	(1000-) Pump Assy, Column, Es	1
▲▽	1 9002708	(1000-) Motor, Ele, 12vdc, Pump, Water	1
▲▲	78829	(1000-) Kit, Brush, Motor, Ele	1
▲▽	2 24358	(1000-) Cap Assy, Tank, Drain	1
▲▲	3 1031699	(1000-) Gasket, 4.05id 5.29od .19 [Buna]	1
▲	4 78833	(1000-) Tube, Vinyl, Pump, Water	1
▲	5 78398	(1000-) Fitting, Plstc, Str, Bm12/Pm08, Nyl	1
▲	6 78843	(1000-) Housing Kit, Pump, Water	1
▲	7 78836	(1000-) Column, Pump, Water	1
▲	8 9002709	(1000-) Shaft, Pump, Water	1
▲	9 78838	(1000-) Fitting, E, Gr	1
▲	10 78839	(1000-) Fitting, Plstc, E90, Pf Bm [Es Pump]	1
▲▽	11 78842	(1000-) Kit, Valve, Check, Pump, Water	1
▲▲	12 78840	(1000-) Valve, Check, Pump, Water	1
▲▲	13 73342	(1000-) Gasket, .25 1.88d 1.0id [Poron]	1
▲▲	14 78841	(1000-) Flapper, Valve, Pump, Water	1
▲	15 78830	(1000-) Washer, Rbr	1
▲	16 22790	(1000-) Insert, Cap, Mount, Es Pump	1
▲	17 23285	(1000-) Sleeve, Pump, Water	1

Fig. 2 – Hydraulic Motor Breakdown, 379609

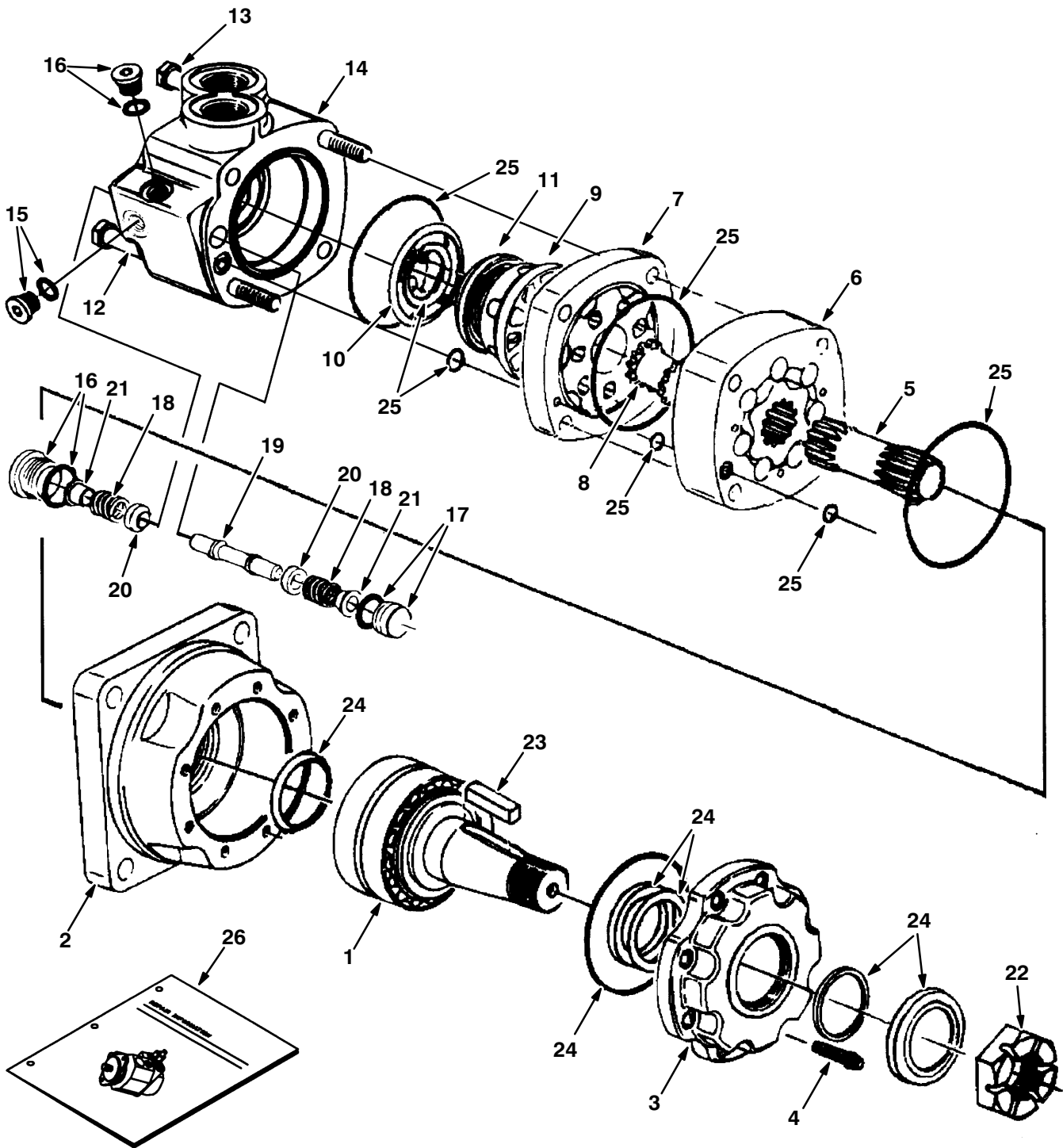


Fig. 2 - Hydraulic Motor Breakdown, 379609

Ref.	Part No.	Serial Number	Description	Qty.
▽	379609	(1000-) Motor, Hyd, Gear, [Int], 19.0 X 3000	1
▲	1 74165	(1000-) Shaft, Motor, Hyd	1
▲	2 74166	(1000-) Housing, Brg, Motor, Hyd	1
▲	3 74167	(1000-) Retainer, Motor, Hyd	1
▲	4 74168	(1000-) Screw, Cap, Motor, Hyd	8
▲	5 37616	(1000-) Drive, Motor, Hyd	1
▲	6 37756	(1000-) Geroler, Motor, Hyd	1
▲	7 74122	(1000-) Plate, Valve, Motor, Hyd	1
▲	8 52405	(1000-) Valve, Motor, Hyd	1
▲	9 74123	(1000-) Valve, Motor, Hyd	1
▲	10 34178	(1000-) Spring, Motor, Hyd	2
▲	11 38968	(1000-) Ring, Motor, Hyd	1
▲	12 74125	(1000-) Bolt, Motor, Hyd	3
▲	13 38255	(1000-) Bolt, Motor, Hyd	1
▲	14 373297	(1000-) Housing, Valve	1
▲	15 373298	(1000-) Plug	1
▲	16 373260	(1000-) Plug, Pump, Hyd, Gear	2
▲	17 373299	(1000-) Plug	1
▲	18 373291	(1000-) Spring	2
▲	19 373217	(1000-) Piston, Pump, Hyd, Gear	1
▲	20 373226	(1000-) Poppet, Pump, Hyd, Gear	2
▲	21 373236	(1000-) Sleeve, Dashpo, Pump, Hyd, Gear	2
▲	22 45622	(1000-) Nut, Motor, Hyd	1
▲	23 45623	(1000-) Key, Motor, Hyd	1
▲	24 79828	(1000-) Seal Kit, Shaft	1
▲	25 33580	(1000-) Seal Kit, Rear	1
	26 79729	(1000-) Instr, Repair, Motor, Hyd, Gear	1

Fig. 3 - Hydraulic Pump Breakdown, 1024251

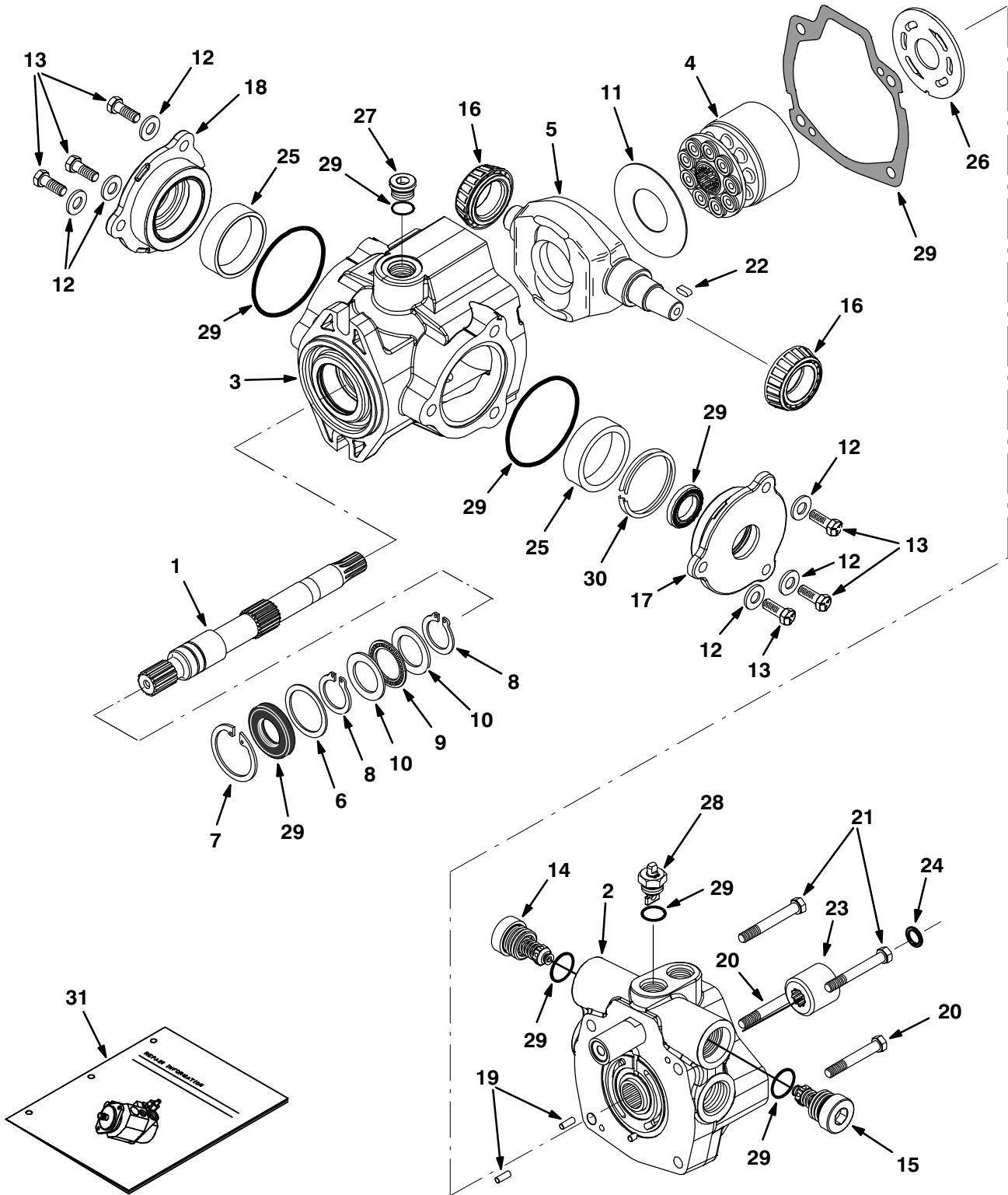
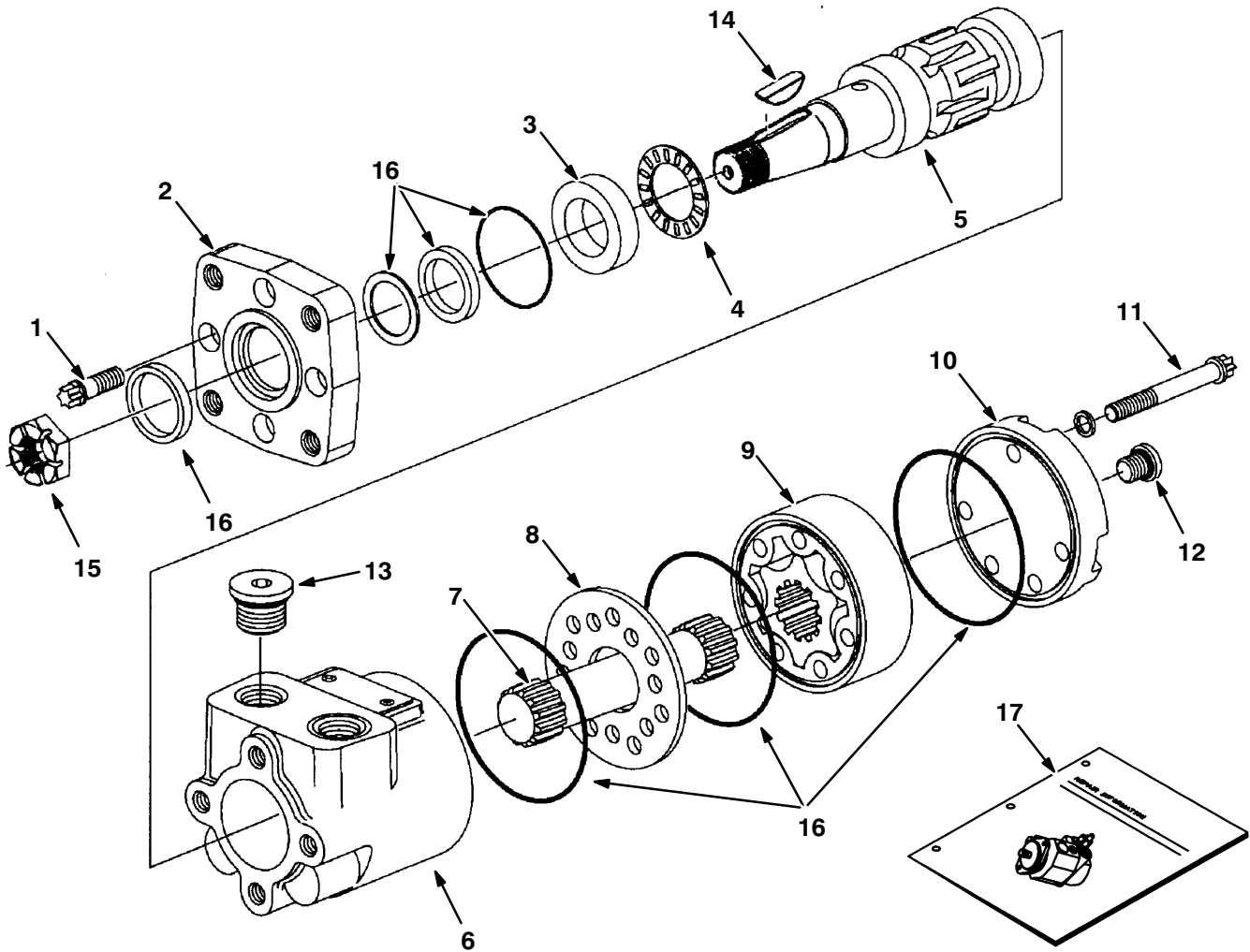


Fig. 3 – Hydraulic Pump Breakdown, 1024251

Ref.	Part No.	Serial Number	Description	Qty.
▽	1024251	(1000-) Pump, Hyd, Piston, Var, 1.24 4000, Cw	1
▲	1 373681	(1000-) Shaft, Pump	1
▲	2 373427	(1000-) Cover, End	1
▲	3 373389	(1000-) Housing	1
▲	4 02706	(1000-) Pump Kit, Hyd, Rotating [Cessna]	1
▲	5 373493	(1000-) Plate, Cam	1
▲	6 70096	(1000-) Washer, Flat, Pump, Hyd	1
▲	7 55926	(1000-) Ring, Retaining, Pump, Hyd	1
▲	8 373434	(1000-) Ring, Retaining	2
▲	9 74225	(1000-) Bearing, Thrust, Pump, Hyd	1
▲	10 74226	(1000-) Race, Brg, Pump, Hyd	2
▲	11 373327	(1000-) Insert, Plt, Cam, Pump, Hyd	1
▲	12 373391	(1000-) Washer, Pump, Hyd [En]	6
▲	13 373346	(1000-) Screw, Cap	6
▲	14 373494	(1000-) Valve, Relief, 4000 Psi	1
▲	15 373678	(1000-) Valve, Relief, 3000 Psi	1
▲	16 373317	(1000-) Bearing, Cone, Pump, Hyd	2
▲	17 373393	(1000-) Plate, Cover	1
▲	18 373394	(1000-) Plate, Cover	1
▲	19 70100	(1000-) Pin, Dowel, Pump, Hyd	2
▲	20 373347	(1000-) Screw, Cap	2
▲	21 373348	(1000-) Screw, Cap	2
▲	22 74237	(1000-) Key, Shaft, Pump, Hyd	1
▲	23 373679	(1000-) Coupler, Pump	1
▲	24 373680	(1000-) Ring, Lock	1
▲	25 373395	(1000-) Bearing, Cup	2
▲	26 74180	(1000-) Plate, Valve, Pump, Hyd	1
▲	27 13907	(1000-) Fitting, Hyd, Plug, Om08	1
▲	28 373413	(1000-) Actuator, Valve, By-Pass [En]	1
▲	29 373398	(1000-) Seal Kit, Pump, Hyd	1
▲	30 373402	(1000-) Shim Kit	1
▲	31 373429	(1000-) Instr, Repair, Pump	1

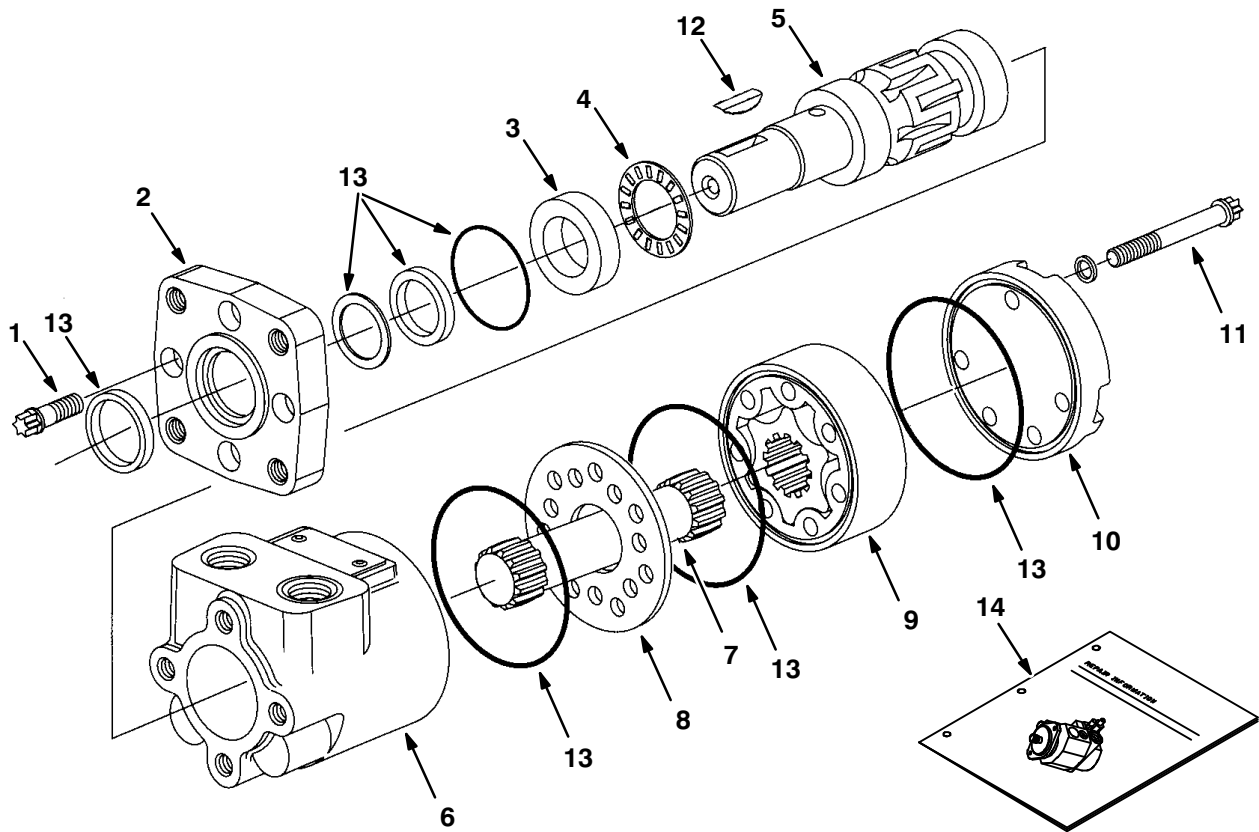
Fig. 4 - Hydraulic Motor Breakdown, 71729



09606-09670 - ALL

Ref.	Part No.	Serial Number	Description	Qty.	
▽	71729	(1000-) Motor, Hyd Gear In 4.5 B 1500	1	
▲	1	37555	(1000-) Screw	4
▲	2	31354	(1000-) Flange Mounting	1
▲	3	16695	(1000-) Race Thrust	1
▲	4	45628	(1000-) Thrust Bearing	1
▲	5	31375	(1000-) Shaft, Output	1
▲	6	74100	(1000-) Housingl	1
▲	7	31379	(1000-) Drive	1
▲	8	74094	(1000-) Spacer Plate	1
▲	9	31383	(1000-) Gerotor Set	1
▲	10	74095	(1000-) End Cap	1
▲	11	65241	(1000-) Cap Screw	5
▲	12	74098	(1000-) Plug #4	1
▲	13	74099	(1000-) Plug #10	2
▲	14	00500-15	(1000-) Key-Wdruff 0.25 1.00	1
▲	15	39527	(1000-) Nut-Hxslot .75-16 Pltd	1
▲	16	61490	(1000-) Seal Replmt Kit	1
▲	17	74250	(1000-) Instr. Repair Info, Motor	1

Fig. 5 – Hydraulic Motor Breakdown, 1029379



10859-09670 – ALL

Ref.	Part No.	Serial Number	Description	Qty.	
▽	1029379	(1000-) Motor, Hyd, Gear, Int 08.9 Bi-Dir 2500	1	
▲	1	37555	(1000-) Screw, Motor, Hyd [En]	4
▲	2	31354	(1000-) Flange, Motor, Hyd [En]	1
▲	3	16695	(1000-) Ace, Thrust, Motor, Hyd [En]	1
▲	4	45628	(1000-) Bearing, Thrust	1
▲	5	28854	(1000-) Shaft, Output, Motor, Hyd [En]	1
▲	6	74100	(1000-) Housing, Motor, Hyd [En]	1
▲	7	21955	(1000-) Drive [CI]	1
▲	8	74094	(1000-) Plate, Spacer, Motor, Hyd [En]	1
▲	9	21956	(1000-) Gerotor Set [CI]	1
▲	10	65230	(1000-) End Cap, Motor, Hyd [En]	1
▲	11	21958	(1000-) Cap Screw CI	5
▲	12	00500-15	(1000-) Key, Woodruff, 0.25 1.00 [Asa#0808]	1
▲	13	61490	(1000-) Seal Kit, Motor [CI]	1
▲	14	74250	(1000-) Instr, Motor, Hyd, Repair [En]	1

Fig. 6 – Hydraulic Valve Breakdown, 1072997

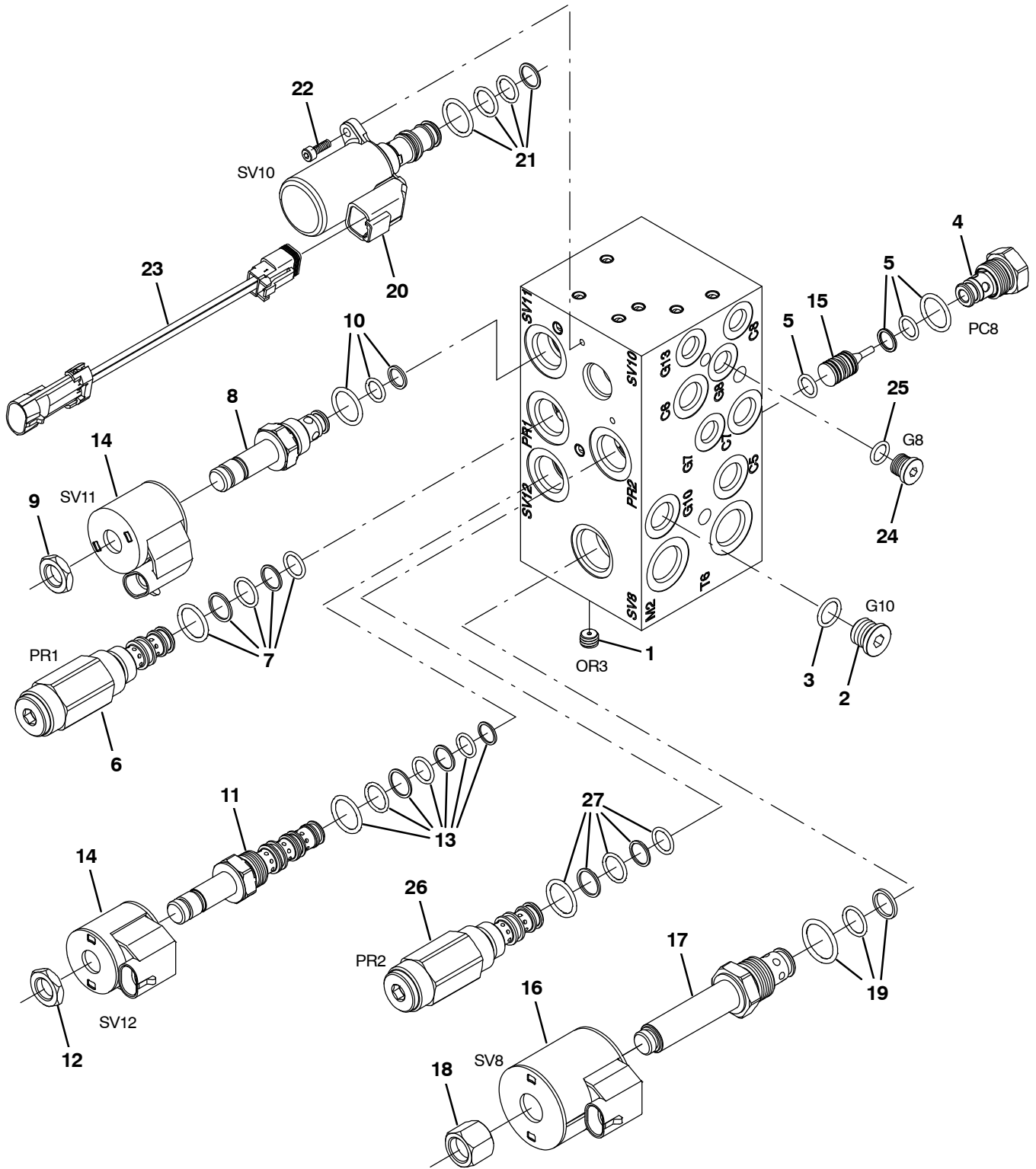


Fig. 6 - Hydraulic Valve Breakdown, 1072997

Ref.	Part No.	Serial Number	Description	Qty.
▽	1072997	(1000-) Valve, Cntrl, Hyd, Solenoid, 03/16gpm	1
▲	1 373633	(1000-) Plug, Orifice, Valve, Hyd, .040	1
▲▽	2 13904	(1000-) Fitting, Plug, Org, #6, Valve [Cec]	1
▲▲	3 77005	(1000-) Seal, Org, .078 X 00.47id 06	1
▲▽	4 373656	(1000-) Valve, Check	1
▲▲	5 373647	(1000-) Seal Kit, Cartridge	1
▲▽	6 373661	(1000-) Valve, Relief	1
▲▲	7 373647	(1000-) Seal Kit, Cartridge	1
▲▽	8 373662	(1000-) Stem, Valve, Hyd	1
▲▲	9 373648	(1000-) Nut, Coil, Nyl Patch	1
▲▲	10 373647	(1000-) Seal Kit, Cartridge	1
▲▽	11 373657	(1000-) Stem, Valve, Hyd [4w2p]	1
▲▲	12 373648	(1000-) Nut, Coil, F/#8	1
▲▲	13 373647	(1000-) Seal Kit, Cartridge	1
▲	14 373640	(1000-) Solenoid, #8, 12vdc	3
▲	15 373658	(1000-) Spool, Pilot, Hyd	1
▲	16 373642	(1000-) Solenoid, #10, 12vdc	1
▲▽	17 373663	(1000-) Valve, Stem, No	1
▲▲	18 373670	(1000-) Nut, Solenoid	1
▲▲	19 373646	(1000-) Seal Kit, Cartridge	1
▲▽	20 9011347	(1000-) Valve Assy [Proportional]	1
▲▲	21 9011343	(1000-) Seal Kit, Valve [Ehpr98]	1
▲▲	22 9011345	(1000-) Screw, Mtg [Ehpr98]	2
▲▲	23 9011346	(1000-) Harness, Jumper [Deutsch To Mpack]	1
▲▽	24 13904	(1000-) Fitting, Plug, Org, #6, Valve [Cec]	1
▲▲	25 77005	(1000-) Seal, Org, .078 X 00.47id 06	1
▲▽	26 373683	(1000-) Valve, Relief	1
▲▲	27 373647	(1000-) Seal Kit, Cartridge	1

Fig. 7 – Hydraulic Valve Breakdown, 1072996

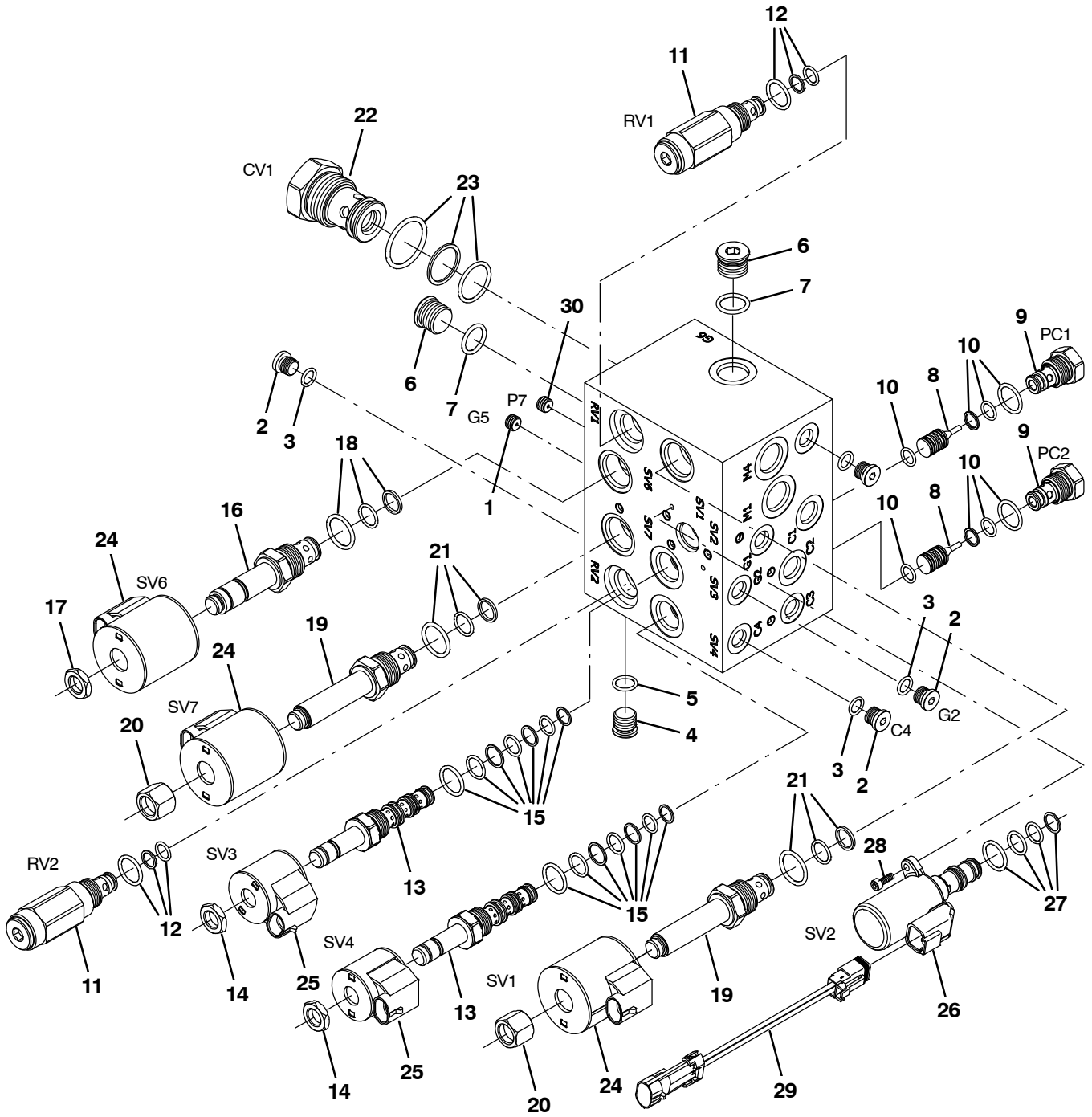


Fig. 7 - Hydraulic Valve Breakdown, 1072996

Ref.	Part No.	Serial Number	Description	Qty.
▽	1072996	(000000-) Valve, Cntrl, Hyd, Solenoid, 12vdc 08gpm	1
▲	1 373665	(000000-) Plug, Orifice, Valve, Hyd, .046	1
▲▽	2 74098	(000000-) Fitting, Hyd, Plug, Om04	4
▲▲	3 77003	(000000-) Seal, Org, .072 X 00.35id #04	1
▲▽	4 13904	(000000-) Fitting, Plug, Org, #6, Valve [Cec]	1
▲▲	5 77005	(000000-) Seal, Org, .078 X 00.47id #06	1
▲▽	6 13907	(000000-) Fitting, Hyd, Plug, Om08	2
▲▲	7 77006	(000000-) Seal, Org, .087 X 00.64id #08	2
▲	8 373658	(000000-) Spool, Pilot, Hyd	2
▲▽	9 373631	(000000-) Valve, Check	2
▲▲	10 373647	(000000-) Seal Kit, Cartridge	1
▲▽	11 373666	(000000-) Valve, Relief	2
▲▲	12 373647	(000000-) Seal Kit, Cartridge	1
▲▽	13 373657	(000000-) Stem, Valve, Hyd, 4w2p	2
▲▲	14 373648	(000000-) Nut, Coil, F/#8	1
▲▲	15 373647	(000000-) Seal Kit, Cartridge	1
▲▽	16 373667	(000000-) Stem, Valve, Hyd	1
▲▲	17 373648	(000000-) Nut, Coil, F/#8	1
▲▲	18 373646	(000000-) Seal Kit, Cartridge	1
▲▽	19 373663	(000000-) Valve, Stem, No	2
▲▲	20 373670	(000000-) Nut, Solenoid	1
▲▲	21 373646	(000000-) Seal Kit, Cartridge	1
▲▽	22 373668	(000000-) Valve, Check	1
▲▲	23 373671	(000000-) Seal Kit, Cartridge	1
▲	24 373642	(000000-) Solenoid, #10, 12vdc	3
▲	25 373640	(000000-) Solenoid, #8, 12vdc	2
▲▽	26 9011347	(000000-) Valve Assy [Proportional]	1
▲▲	27 9011343	(000000-) Seal Kit, Valve [Ehpr98]	1
▲▲	28 9011345	(000000-) Screw, Mtg [Ehpr98]	2
▲▲	29 9011346	(000000-) Harness, Jumper [Deutsch To Mpack]	1
▲	30 373669	(000000-) Plug, Orifice, Valve, Hyd, .063	1

BREAKDOWNS

Fig. 8 – Hydraulic Steering Valve Breakdown, 1024260

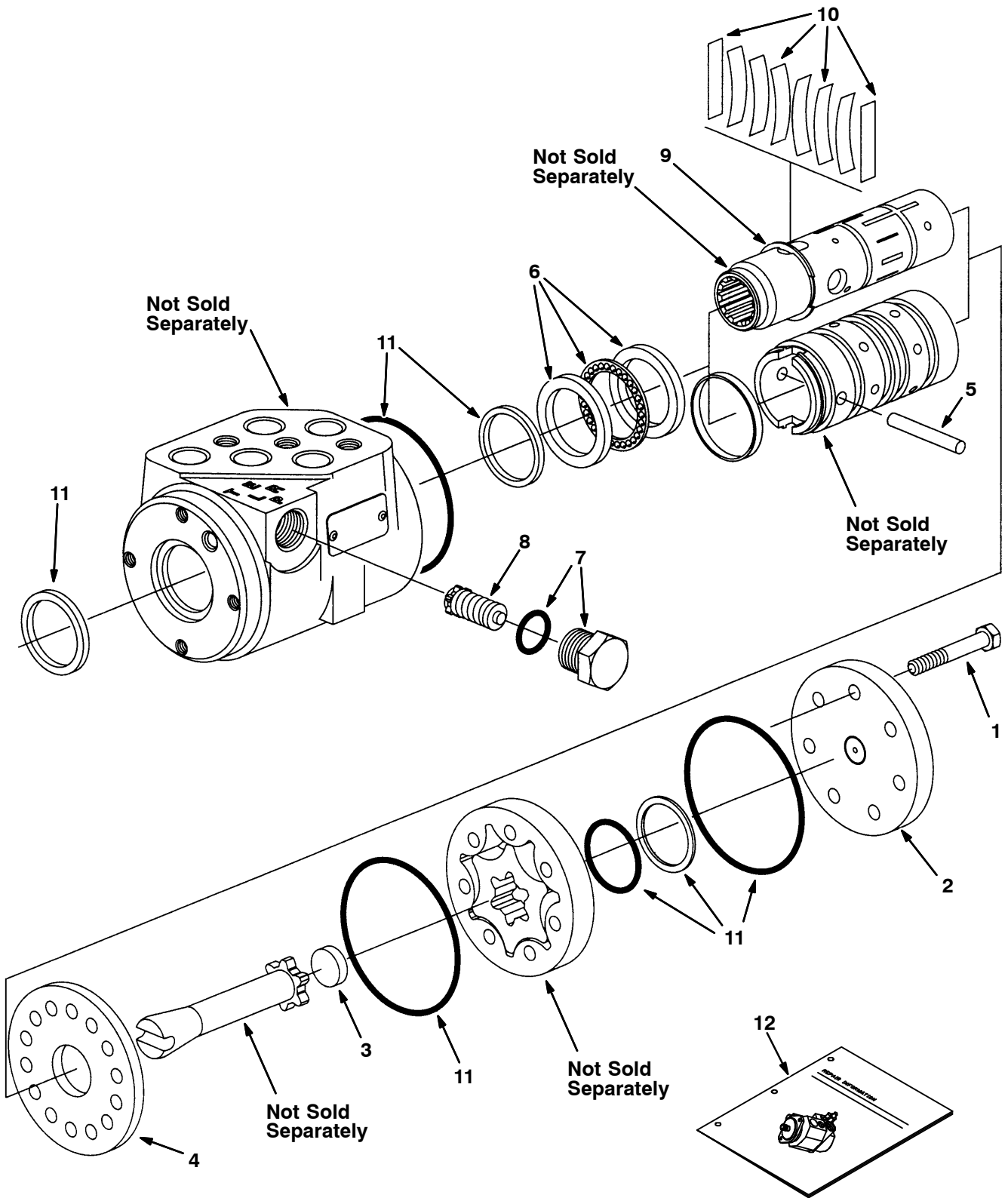
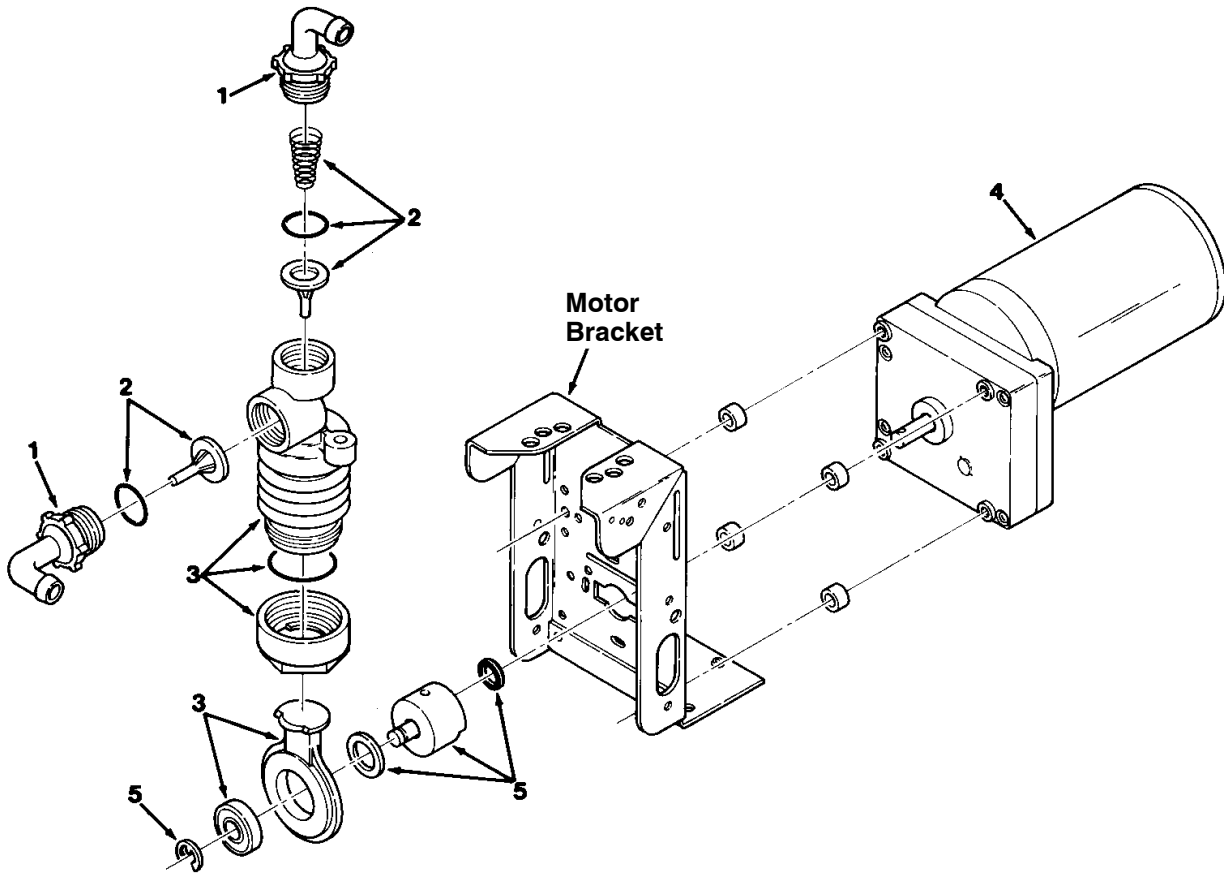


Fig. 8 - Hydraulic Steering Valve Breakdown, 1024260

	Ref.	Part No.	Serial Number	Description	Qty.
▽		1024260	(1000-) Steer-Control, Hyd05, 06.1 2030	1
▲	1	74183	(1000-) Screw, Valve, Steering	7
▲	2	74185	(1000-) Cap, End, Valve, Steering	1
▲	3	74193	(1000-) Spacer, Valve, Steering	1
▲	4	74222	(1000-) Plate, Wear, Steering Valve	1
▲	5	74232	(1000-) Pin, Valve, Steering	1
▲	6	21935	(1000-) Bearing Kit [CI]	1
▲	7	21933	(1000-) Plug Assy [CI]	1
▲	8	21934	(1000-) Valve Assy, Relief [CI]	1
▲	9	74243	(1000-) Ring, Retainer, Steering Valve	1
▲	10	74196	(1000-) Spring Kit, Scu [CI]	1
▲	11	74244	(1000-) Seal Kit, Steering [CI]	1
▲	12	74245	(1000-) Instr, Valve, Steering, Repair	1

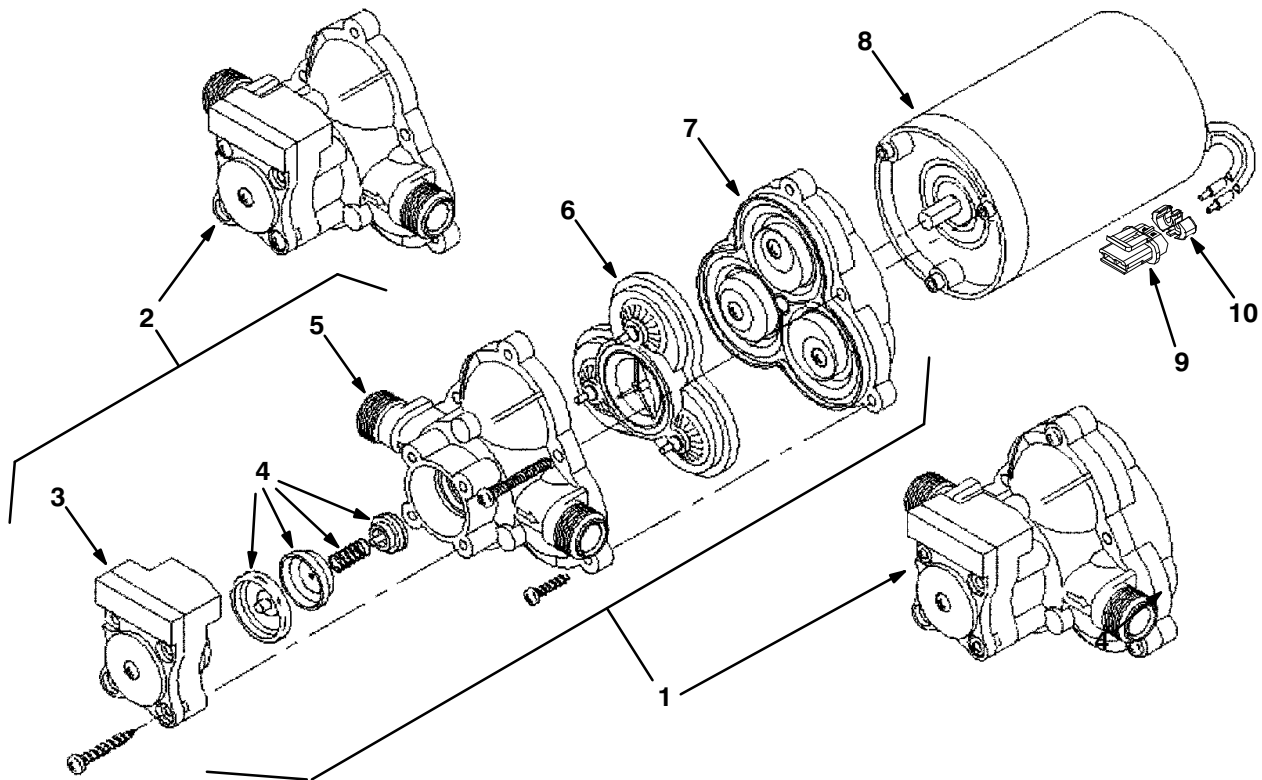
Fig. 9 – Metering Solution Pump Breakdown, 73260



00112 – ALL

Ref.	Part No.	Serial Number	Description	Qty.	
▽	73260	(1000–) Pump, Detgt, 14vdc, 150ml/Min 20psi	1	
▲	1	63923	(1000–) Tubing Connctr.Kit, Gorman Pmp	1
▲	2	21659	(1000–) Valve Kit, Poppet, Gorman Rupp	1
▲	3	21657	(1000–) Kit, Bellows, Pump, Detgt	1
▲	4	78875	(1000–) Motor, Ele, Gear, 14vdc, Pump, Detgt	1
▲	5	02430	(1000–) Crank Kit, Pump, F/79323, Replmt	1

Fig. 10 – Water Pump Breakdown, 1026743



07490 – 09670

Ref.	Part No.	Serial Number	Description	Qty.
▽	1026743	(1000–) Pump, Diaphragm	1
▲	1	1031802	(1000–) Complete Pump Kit, Pump, Repair,	1
▲	2	1031803	(1000–) Hsg & Switch Kit, Pump, Repair,	1
▲	3	1031796	(1000–) Switch Kit, Pump, Repair,	1
▲	4	1031797	(1000–) Check Valve Kit, Pump, Repair,	1
▲	5	1031798	(1000–) Upper Hsg Kit, Pump, Repair,	1
▲	6	1031799	(1000–) Bypass Valve Kit, Pump, Repair,	1
▲	7	1031800	(1000–) Diaphragm Kit, Pump, Repair,	1
▲	8	1031801	(1000–) Motor Kit, Pump, Repair,	1
▲	9	78950	(1000–) Connector, Fem, 02cav, Mp280 Sealed	1
▲	10	78952	(1000–) Lock, Secondary, 2cav, Mp280 Sealed	1
▲		78951	(1000–) Terminal, Fem, Mp280, Sealed, 18–16ga	2
▲		10917	(1000–) Seal, Wire, 14/16ga [Wp / Mp280 Sealed]	2

Fig. 11 – ec-H2O Module Assembly Breakdown, 9007882

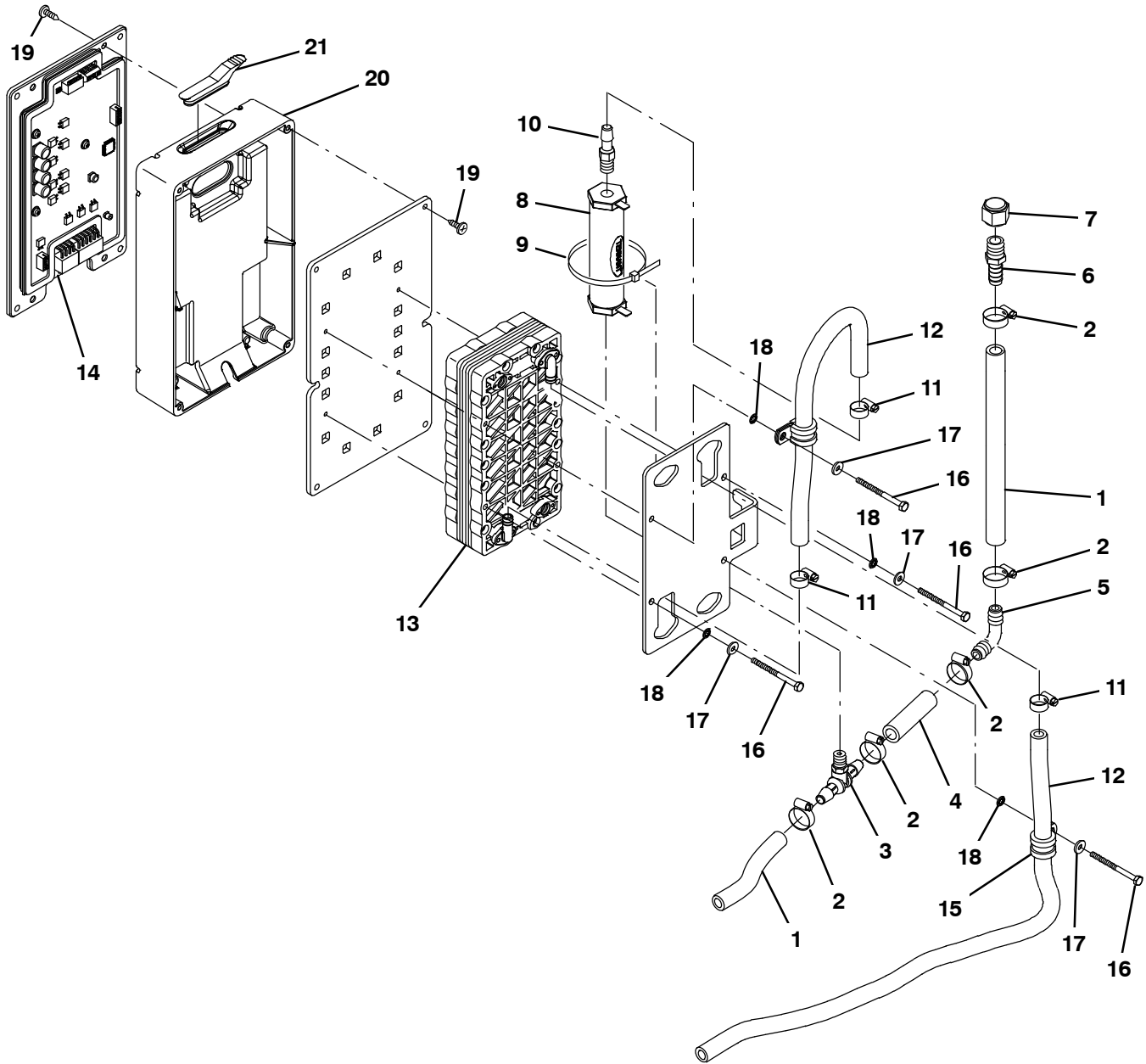


Fig. 11 – ec–H20 Module Assembly Breakdown, 9007882

Ref.	Part No.	Serial Number	Description	Qty.
▽	9007882	(0000–) Module Kit, Replmt [Ec–H20]	1
▲	1 1014974	(0000–) Hose, Afmkt, Pvc, Brd, 0.38id, 02ft, Clr	2
▲	2 54333	(0000–) Clamp, Hose, Wormdrive, 0.31–0.88d, .31w	5
▲	3 1060517	(0000–) Fitting, Plstc, Tee, Bm06/Pm02/Bm06	1
▲	4 1014971	(0000–) Hose, Afmkt, Pvc, Brd, 0.38id, 01ft, Clr	1
▲	5 20951	(0000–) Fitting, Plstc, E90, Bm06/Bm06	1
▲	6 150540	(0000–) Fitting, Plstc, Str, Bm06/Pm04	1
▲	7 1005435	(0000–) Fitting, Plstc, Pipe, Cap, Pf04	1
▲	8 1062006	(0000–) Electrode, Cylindrical	1
▲	9 44961	(0000–) Tie, Cable, Nyl, 14.5l .30w 4.0 Max D	1
▲	10 1060695	(0000–) Fitting, Plstc, Str, Pm02/Bm05	1
▲	11 43844	(0000–) Clamp, Hose, Wormdrive, 0.25–0.62d, .31w	3
▲	12 1052336	(0000–) Hose, Afmkt, PVC, Brd, 0.31ld, 03Ft, Clr	1
▲	13 1233516	(0000–) Electrode, 5 Plate [De Nora Tech]	1
▲	14 9007883	(0000–) Controller Kit, Replmt [Ec–H20]	1
▲	15 1016354	(0000–) Clamp, Cable, Ss, 0.50d X 0.50w [Insul]	2
▲	16 32509	(0000–) Screw, Hex, M4 X 0.70 X 50, Ss	4
▲	17 41579	(0000–) Washer, Flat, 08, Ss	4
▲	18 02938	(0000–) Washer, Lock, Int, 08, Ss	4
▲	19 1018155	(0000–) Screw, Pan, Phl, M5 X 0.80 X 16, Tcut,Ss	8
▲	20 1037032	(0000–) Housing, Bottom	1
▲	21 1054776	(0000–) Grommet, Blind	1

Fig. 12 – Seat Breakdown, 9018721

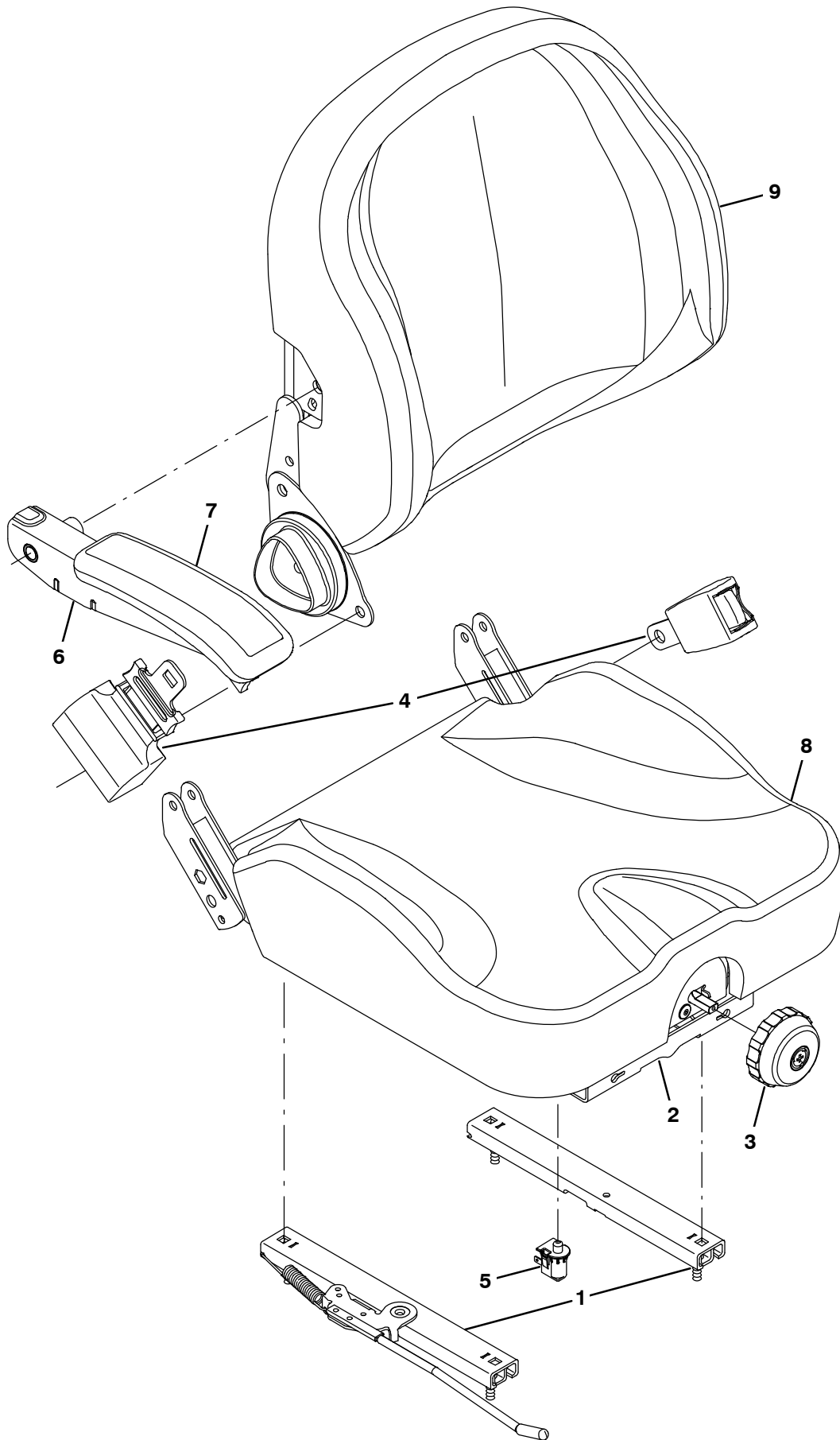


Fig. 12 – Seat Breakdown, 9018721

	Ref.	Part No.	Serial Number	Description	Qty.
▽		9018721	(1000-) Seat, Deluxe, Replmt [M20/T20/M30]	1
▲	1	9012585	(1000-) Track Assy, Slide	1
▲	2	9012587	(1000-) Bellows, Seat	1
▲	3	9012589	(1000-) Knobs, Adjmt, Weight	1
▲	4	9018734	(1000-) Seatbelt, Retract, Orange, Replmt	1
▲	5	9012591	(1000-) Switch, Seat	1
▲	6	9012592	(1000-) Armrest	1
▲	7	9012593	(1000-) Pad, Armrest	1
▲	8	9012594	(1000-) Cover, Cushion	1
▲	9	9012595	(1000-) Cover, Backrest	1

Fig. 13 – Steering Gearbox Breakdown, 9015636

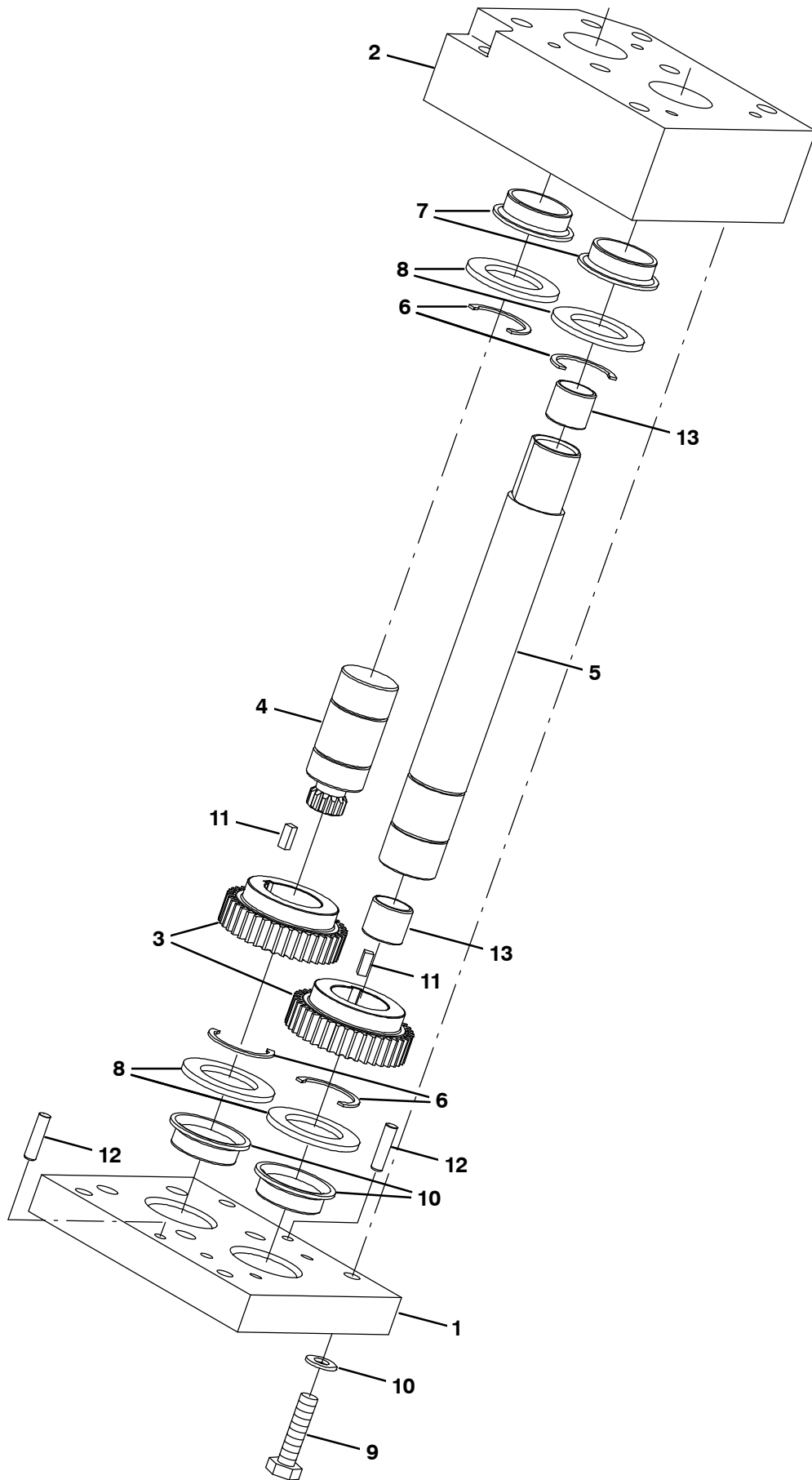
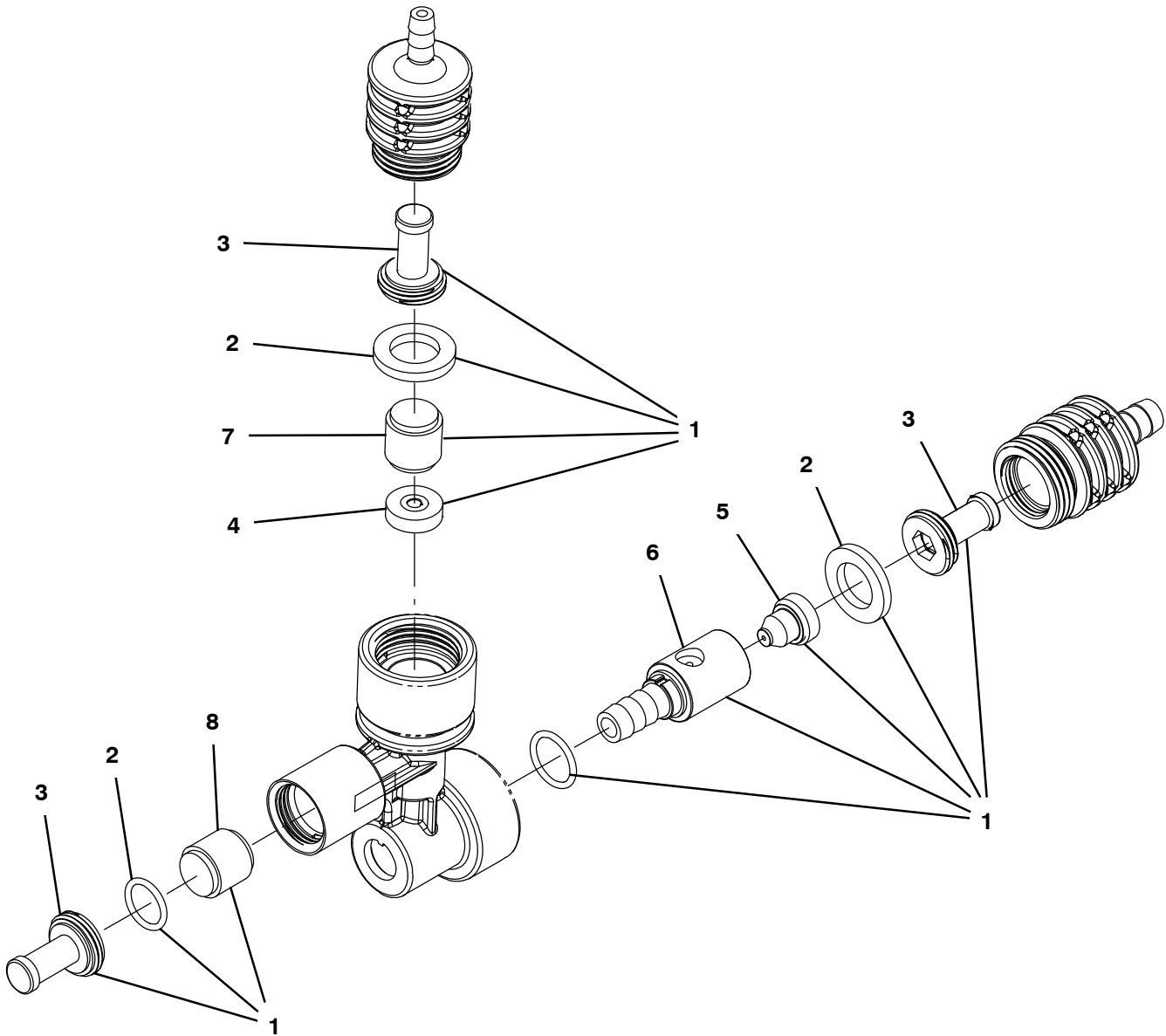


Fig. 13 – Steering Gearbox Breakdown, 9015636

Ref.	Part No.	Serial Number	Description	Qty.
▽	9015636	(008000–) Gearbox Kit, Steering, Afmkt[M20/30/T20]	1
▲	1 1224091	(008000–) Housing, Gear, Top	1
▲	2 1224092	(008000–) Housing, Gear, Bottom	1
▲	3 1222953	(008000–) Gear, Steering	2
▲	4 1224093	(008000–) Shaft, Gear, Orbital	1
▲	5 1224094	(008000–) Shaft. Sterring	1
▲	6 59681	(008000–) Ring, Retaining, Ext, 1.25d	4
▲	7 1210624	(008000–) Bushing, Flng, 1.25b 1.41d 0.50l	4
▲	8 763024	(008000–) Washer, Thrust, 1.26b 1.97d 0.13, Bnz	4
▲	9 41342	(008000–) Screw, Hex, M8 X 1.25 X 40, 8.8	4
▲	10 39349	(008000–) Washer, Flat, 0.31, Sae	4
▲	11 00961	(008000–) Key, Sq, 0.19 X 0.19, 0.50l	2
▲	12 83043	(008000–) Pin, Dowel, 0.2502d X 1.00l	2
▲	13 1057785	(008000–) Bearing, Journal, 0.75b 0.88d 0.75l	2

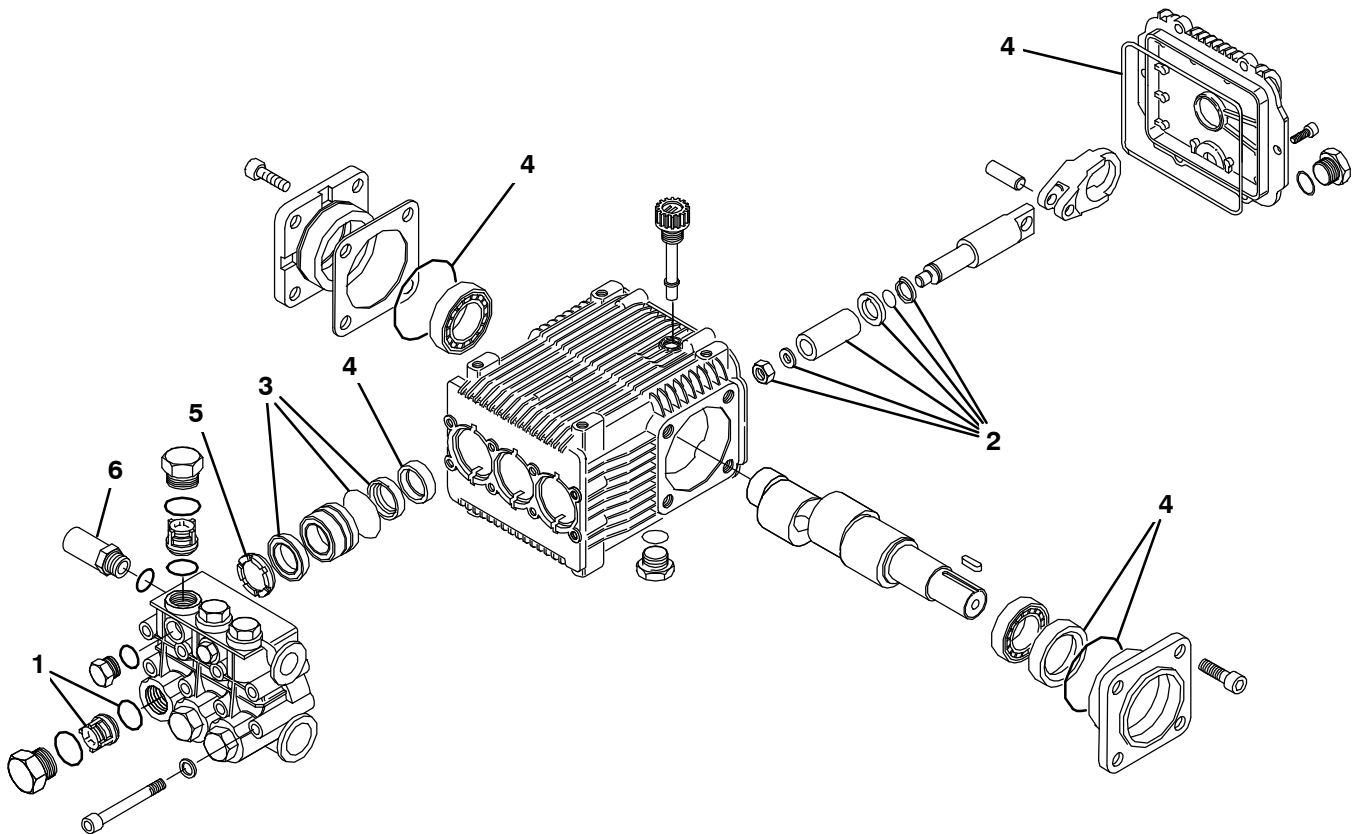
Fig. 14 – FaST Injector Assembly Breakdown, 9008868



356271

Ref.	Part No.	Serial Number	Description	Qty.
▽	9008868	(1000–)	FaST Kit, Injector [M20/T20/m30 FaST III]	1
▲▽	1 9008757	(1000–)	FaST Kit, Ci [inj Reblid, M30/M20 III]	1
▲▲	2 9008848	(1000–)	FaST Kit, Seal, injector, Ci [FaST III]	1
▲▲	3 9003009	(1000–)	FaST Kit, Ci, Injector Filters[FaST li+]	1
▲▲	4 1059878	(1000–)	Plate Assy, Orifice, 0.0105ld, Green	1
▲▲	5 1042710	(1000–)	Plug, Orifice, 0.060, Ss [FaST li+]	1
▲▲	6 1059234	(1000–)	Insert, :Lrg [Venturi, FaST III]	1
▲▲	7 1030444	(1000–)	Valve, Check, 0002psi [FaST li+]	1
▲▲	8 1030441	(1000–)	Valve, Check, 0005psi [FaST li+]	1

Fig. 15 – Water Pump Motor Breakdown, 1225829



354649

Ref.	Part No.	Serial Number	Description	Qty.
▽	1225829	(1000-) Pump, Hyd, Press Washer	1
▲	1 9004290	(1000-) Valve Kit	1
▲	2 9004291	(1000-) Piston Kit	1
▲	3 9004288	(1000-) Seal Kit [Buna]	1
▲	3 9004272	(1000-) Seal Kit [Vitron]	1
▲	4 9004289	(1000-) Seal Kit, Oil	1
▲	5 9004292	(1000-) Ring Kit, Sppt	1
▲	6 1227137	(1000-) Valve, Hyd, Press Washer	1

SECTION 5

Contents	Page
Fig. 1 – Crankcase Group	5-2
Fig. 2 – Oil Pan Group	5-4
Fig. 3 – Cylinder Head Group	5-5
Fig. 4 – Gear Case Group	5-6
Fig. 5 – Water Pump Group	5-8
Fig. 6 – Main Bearing Case Group	5-9
Fig. 7 – Head Cover Group	5-10
Fig. 8 – Manifold Group	5-11
Fig. 9 – Valve, Rocker Arm Group	5-12
Fig. 10 – Fuel Camshaft Group	5-13
Fig. 11 – Camshaft Group	5-14
Fig. 12 – Piston and Crankshaft Group	5-16
Fig. 13 – Flywheel Group	5-18
Fig. 14 – Starter Breakdown, 74405	5-19
Fig. 15 – Nozzle Holder and Glow Plug Group .	5-20
Fig. 16 – Nozzle Holder Breakdown	5-21
Fig. 17 – Injection Pump Group	5-22
Fig. 18 – Injection Pump Breakdown	5-24
Fig. 19 – Idling Group	5-26
Fig. 20 – Speed Control Plate Group	5-27
Fig. 21 – Governor Group	5-28
Fig. 22 – Water Flange Group	5-29

Fig. 1 - Crankcase Group

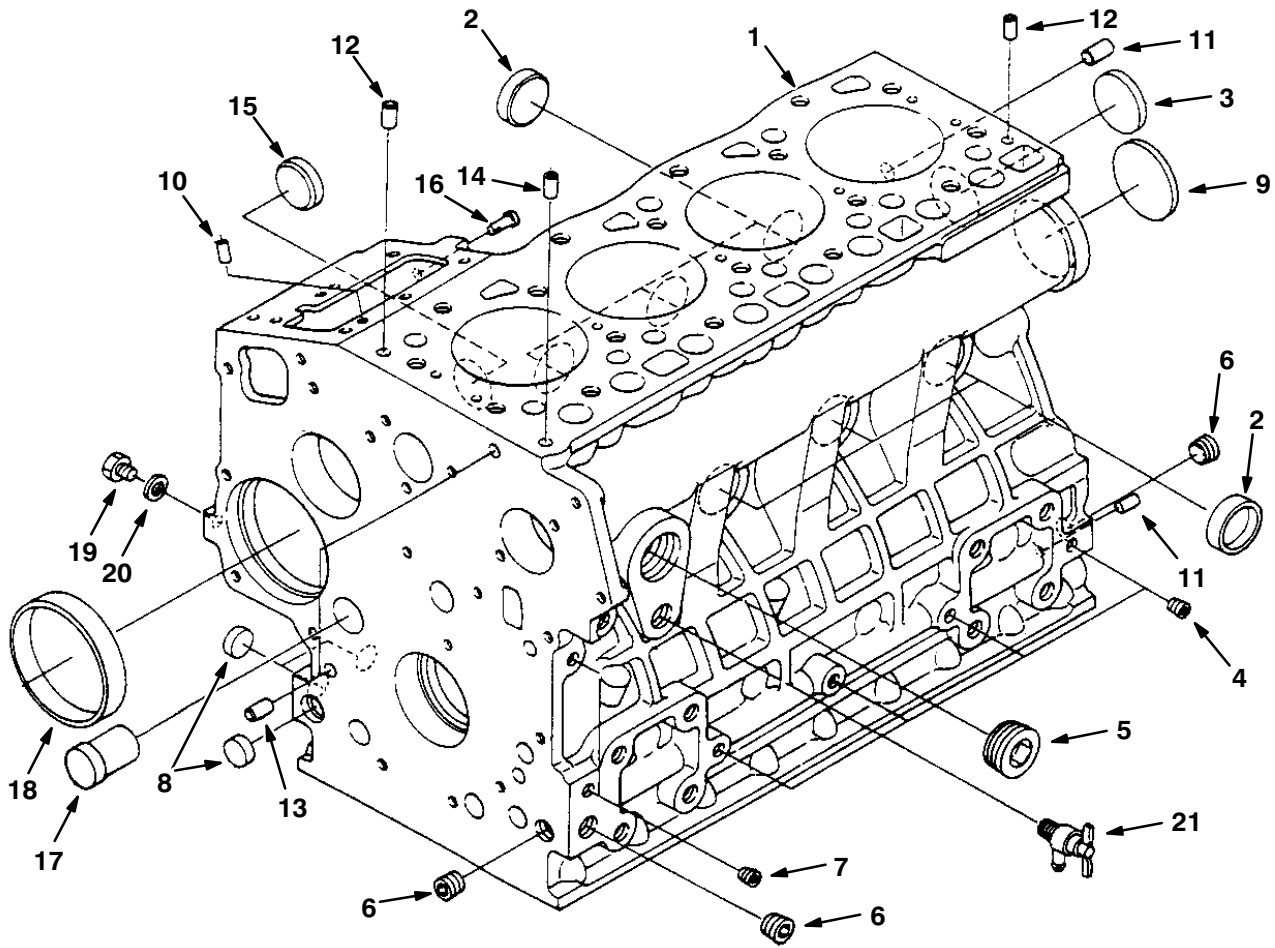
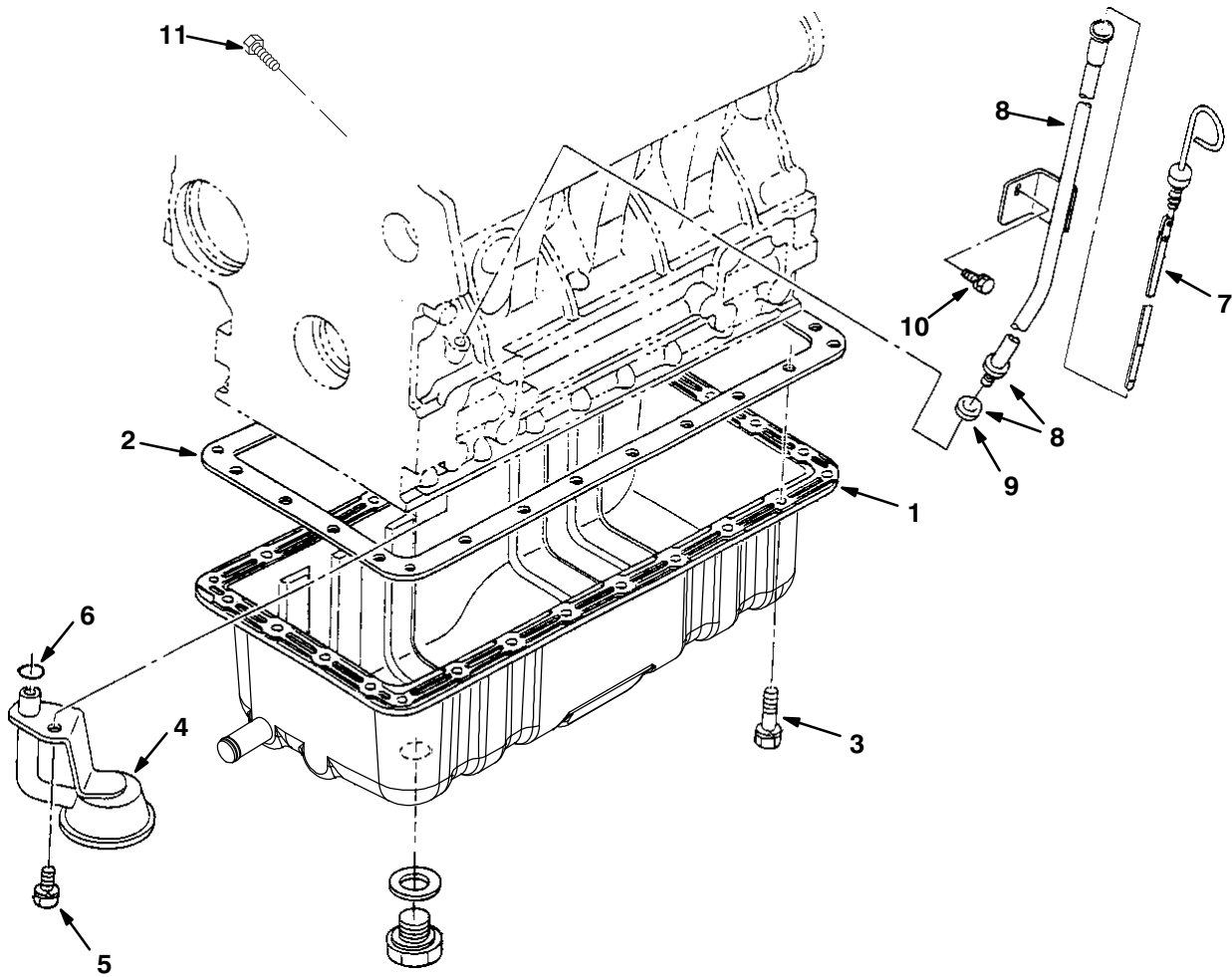


Fig. 1 – Crankcase Group

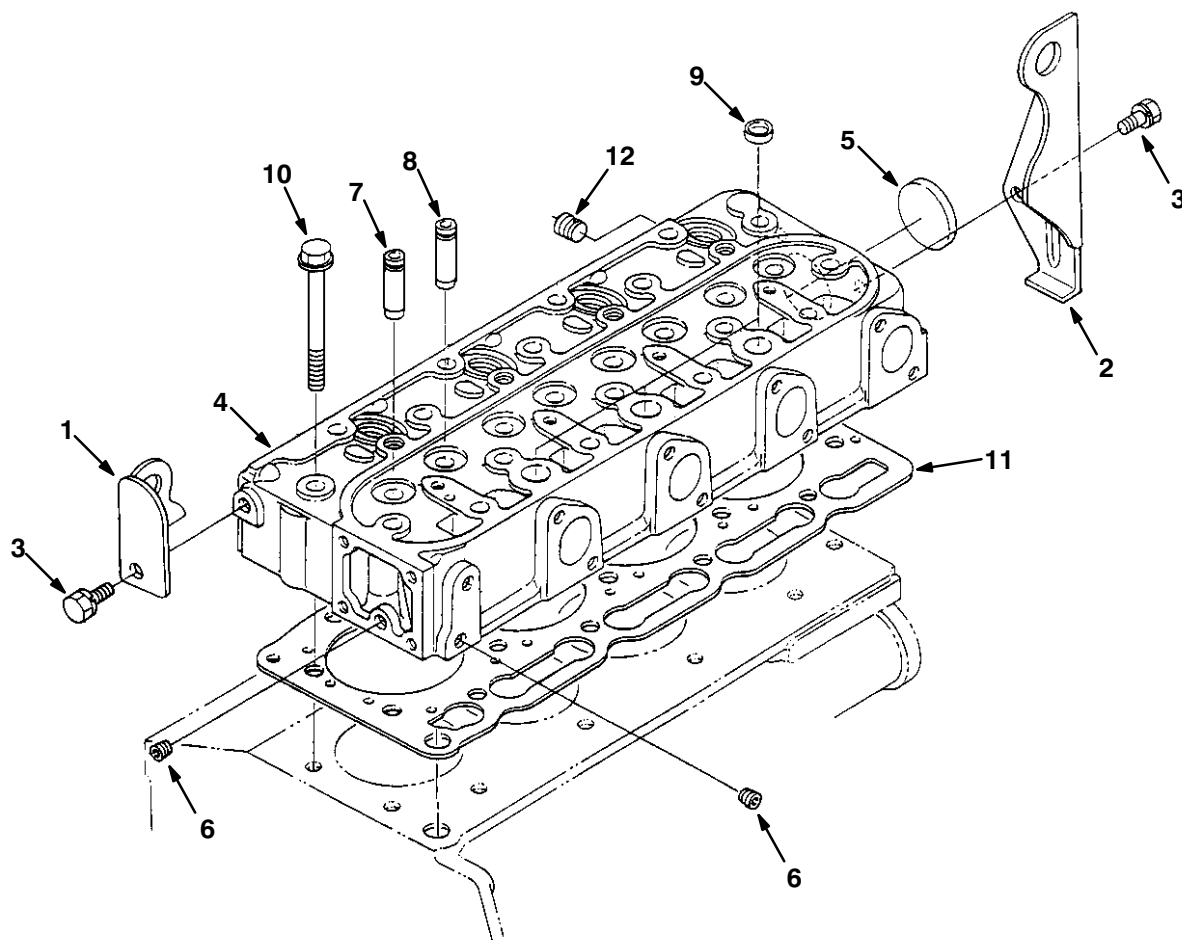
	Ref.	Part No.	Description	Qty.
▽	1	9004335	Crankcase, Complt [Ku]	1
▲	2	70998	Plug, Cup, Sealing [Ku]	6
▲	3	39087	Plug, Cup, Sealing [Ku]	1
▲	4	39088	Fitting, Pipe, Plug [Ku]	4
▲	5	70999	Plug, Eng [Ku]	1
▲	6	71985	Fitting, Pipe, Plug [Ku]	3
▲	7	39051	Fitting, Pipe, Plug [Ku]	2
▲	8	361436	Plug, Cup, Sealing [Ku]	3
▲	9	71986	Plug, Cup, Sealing [Ku]	1
▲	10	71987	Pin, Dowel [Ku]	2
▲	11	71988	Pin, Dowel [Ku]	2
▲	12	9004431	Pin, Straight [Ku]	2
▲	13	71990	Pin, Eng [Ku]	2
▲	14	71991	Tube, Pin [Ku]	1
▲	15	71992	Plug, Cup, Sealing [Ku]	1
▲	16	9004337	Pin, Start, Spring	1
▲	17	71993	Plug, Eng [Ku]	1
▲	18	70887	Bushing, Gear, Gov [Ku]	1
▲	19	39062	Fitting, Plug [Ku]	1
▲	20	393570	Gasket	1
	21	70888	Fitting, Draincock [Ku]	1

Fig. 2 – Oil Pan Group



Ref.	Part No.	Description	Qty.
1	1023144	Pan, Oil, Dsl	1
2	70889	Gasket, Pan, Oil	1
3	9004338	Bolt [Ku]	26
4	9003888	Filter, Oil [Ku]	1
5	39094	Screw, Hex [Ku]	1
6	9004339	O-Ring [Ku]	1
7	9004435	Gauge, Oil [Ku]	1
▽ 8	361428	Dipstick, Oil [Ku]	1
▲ 9	361366	Seal, Org [Ku]	1
10	39073	Screw, Hex [Ku]	1
	66187	Gasket Set	1
11	9004348	Plug, Gauge, Oil [Ku]	1

Fig. 3 – Cylinder Head Group



Ref.	Part No.	Description	Qty.	
	1	71996	Ear, Lifting, Eng [Ku]	1
	2	71997	Ear, Lifting, Eng [Ku]	1
	3	39073	Screw, Hex [Ku]	2
▽	4	9004340	Head, Cylinder [Ku]	1
▲	5	393504	Cap, Sealing	1
▲	6	39088	Fitting, Pipe, Plug [Ku]	2
▲	7	372906	Guide, Valve, Inlet	4
▲	8	372907	Guide, Valve, Exhaust	4
▲	9	71999	Cap, Sealing, Eng [Ku]	3
	10	70897	Screw, Hex, Head, Cyl [Ku]	18
	11	9004341	Gasket, Head, Cyl [Ku]	1
		66194	Gasket Set, Upper	1
	12	72010	Fitting, Pipe, Plug [Ku]	1

Fig. 4 – Gear Case Group

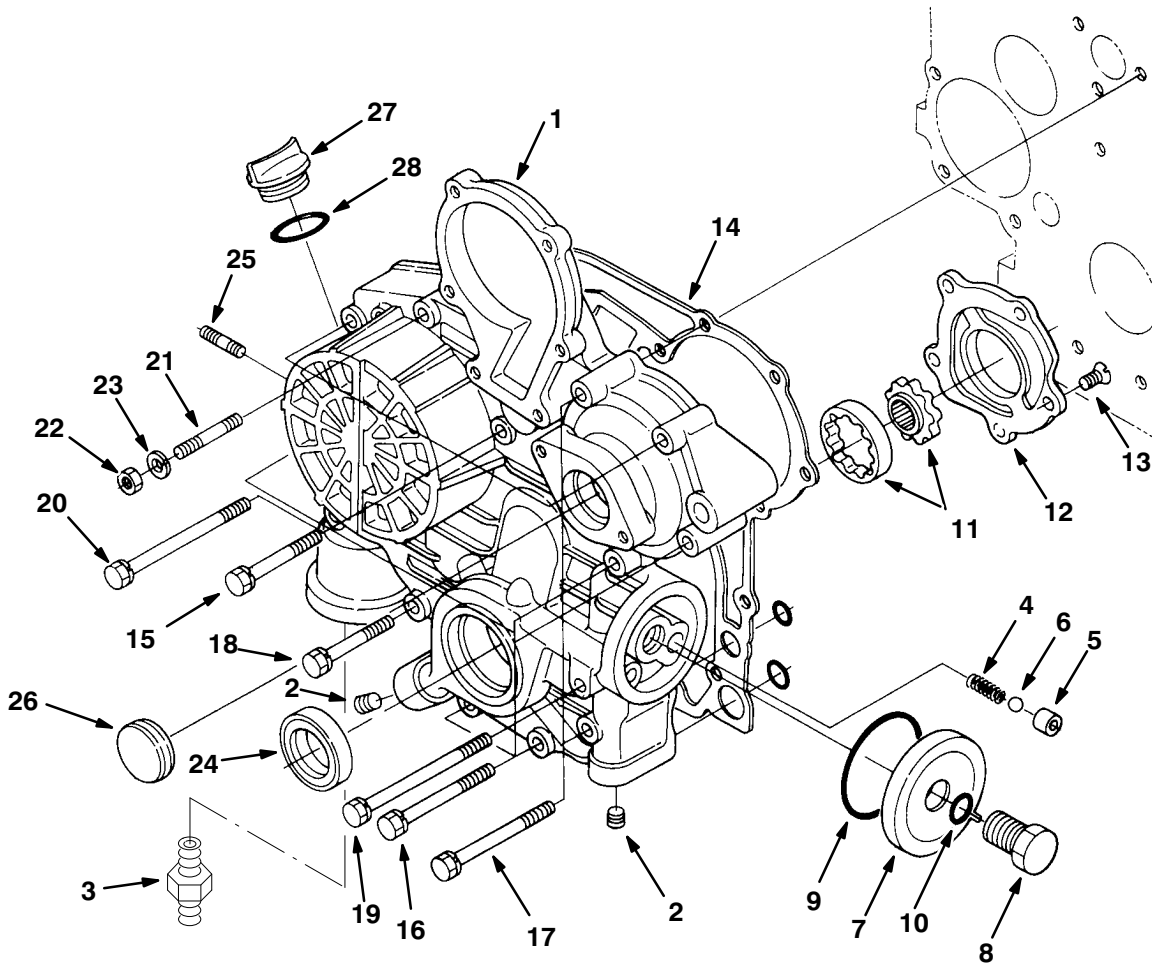
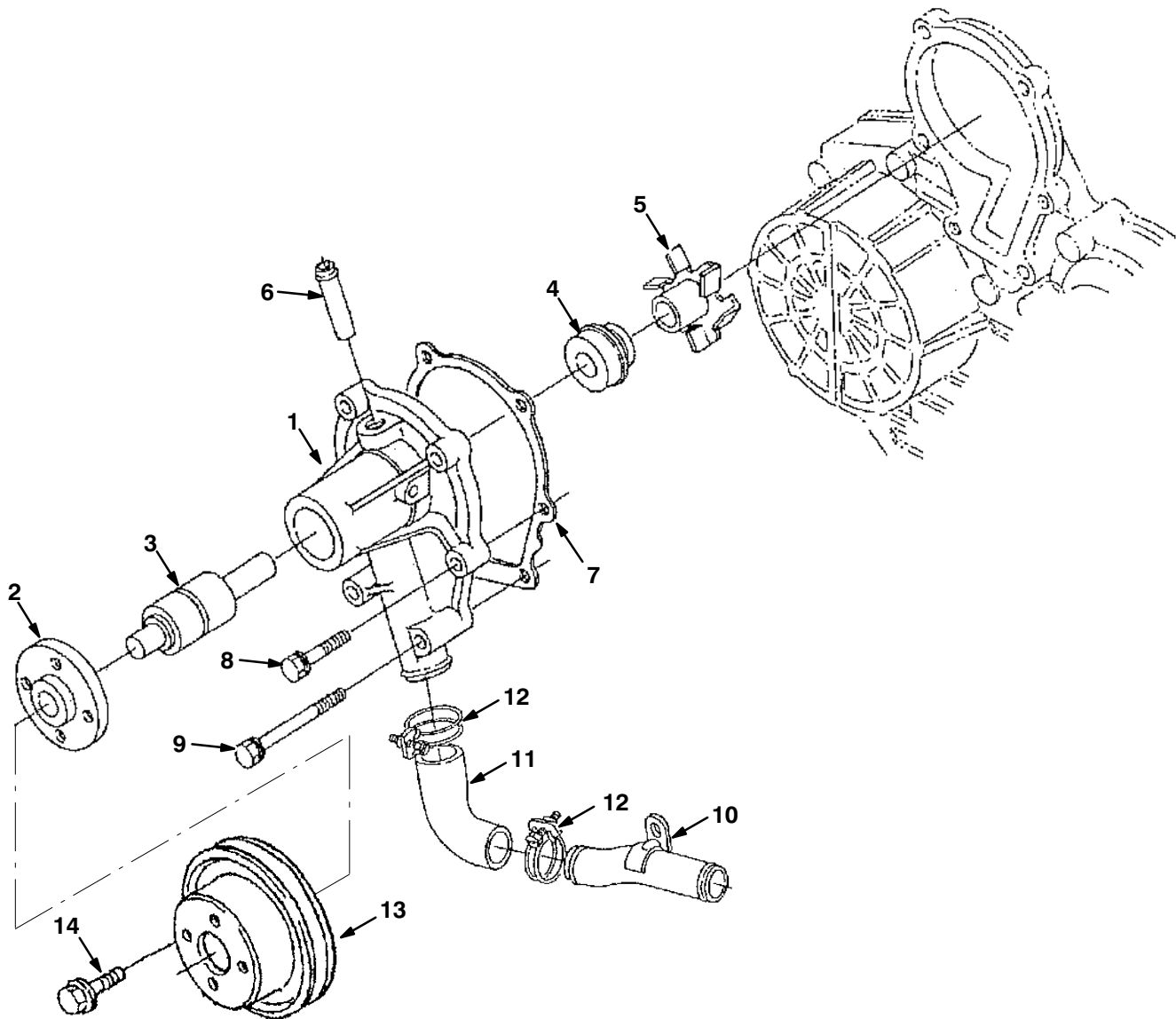


Fig. 4 – Gear Case Group

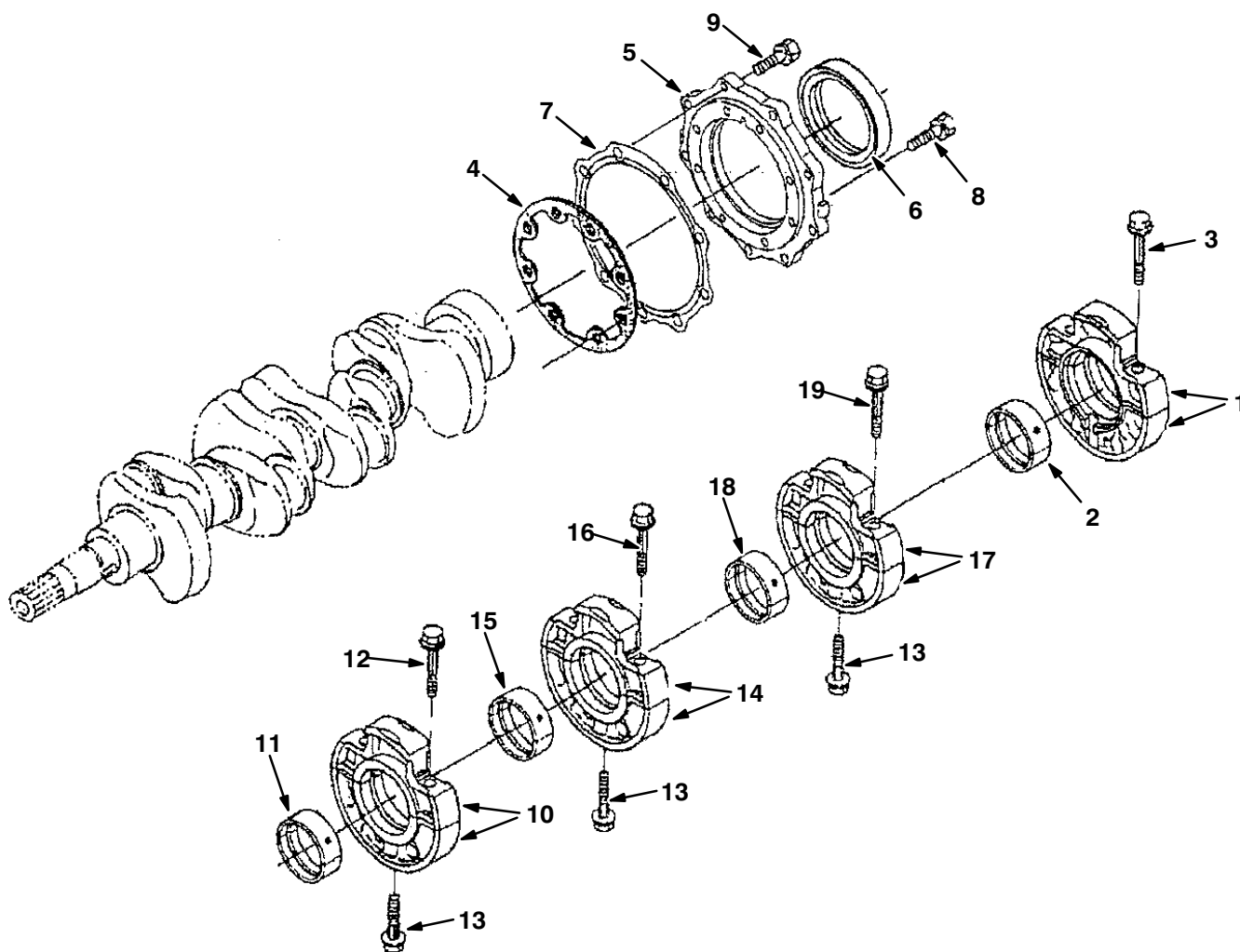
	Ref.	Part No.	Description	Qty.
▽	1	9004432	Crankcase, Comp [Ku]	1
▲	2	361401	Fitting, Pipe, Plug [Ku]	5
▲	3	12916	Fitting, Fltr, Oil [Ku]	1
▲	4	70900	Spring, Cmpr, Relief [Ku]	1
▲	5	70901	Tube, Seat, Valve, Oil [Ku]	1
▲	6	70902	Ball, Relief, Oil [Ku]	1
▲	7	70905	Cover	1
▲	8	70906	Bolt	1
▲	9	70907	Seal, Org [Ku]	1
▲	10	70911	Seal, Org	1
▲	11	70903	Pump, Oil, Eng [Ku]	1
▲	12	70904	Cover, Pump, Oil	1
	13	72013	Screw, Flt [Ku]	5
	14	70912	Gasket, Case, Gear [Ku]	1
	15	72993	Screw, Hex [Ku]	3
	16	384872	Bolt	4
	17	72994	Screw, Hex [Ku]	2
	18	72014	Screw, Hex [Ku]	1
	19	72015	Screw, Hex [Ku]	2
	20	72016	Bolt	1
	21	9004346	Stud [Ku]	1
	22	39121	Nut, Hex [Ku]	1
	23	39065	Washer, Lock, Split [Ku]	1
	24	361389	Seal, Oil, Front [Ku]	1
	25	9004347	Stud [Ku]	2
	26	72019	Cover	1
	27	361374	Cap, Filler, Oil [Ku]	1
	28	70913	Seal, Org	1

Fig. 5 – Water Pump Group



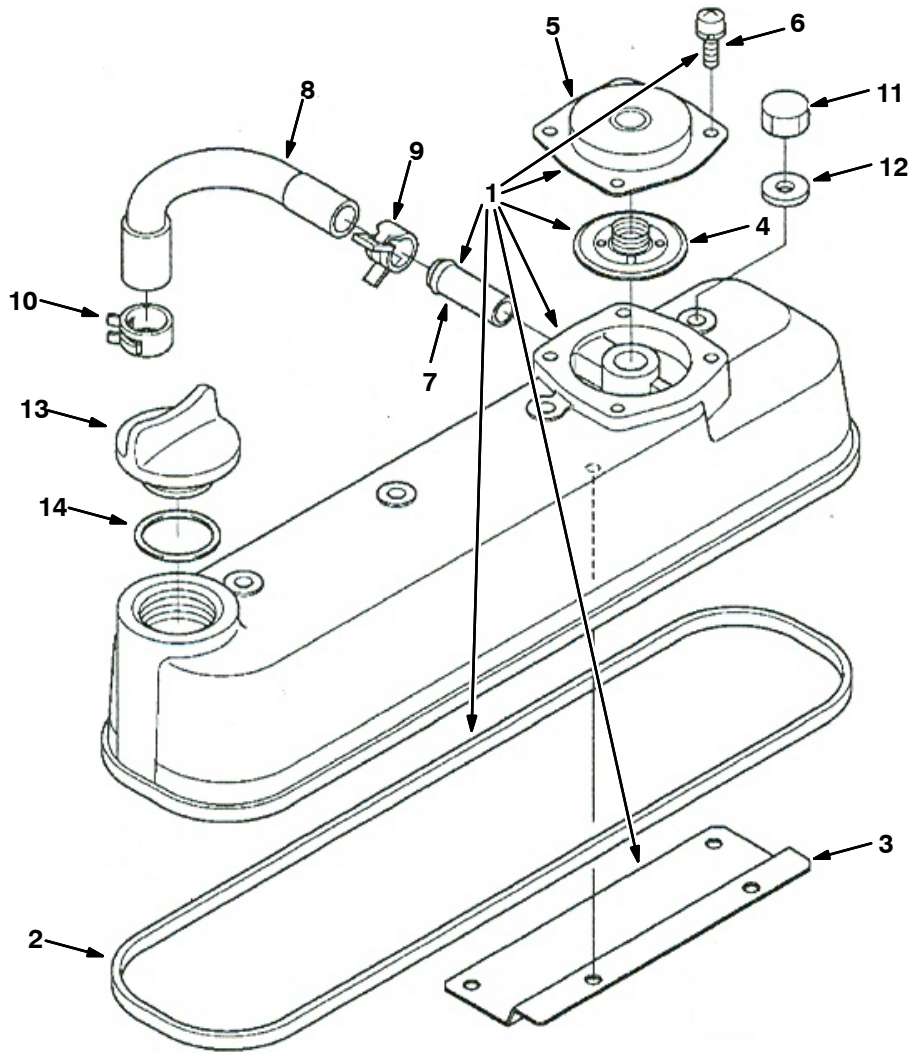
Ref.	Part No.	Description	Qty.	
▽	1	9004402	Pump, Water Assy [Ku]	1
▲	2	70919	Flange, Pump, Water [Ku]	1
▲	3	9004403	Bearing [Ku]	1
▲	4	9004404	Seal, Mechanical Assy [Ku]	1
▲	5	9004405	Impeller, Pump, Water [Ku]	1
▲	6	361440	Fitting, Pipe, Water [Ku]	1
▲	7	70920	Gasket, Pump, Water [Ku]	1
	8	9004406	Bolt [Ku]	4
	9	9004407	Bolt [Ku]	2
	10	9003868	Pipe, Water [Kubota]	1
	11	9003869	Pipe, Water [Kubota]	1
	12	9003870	Clamp [Kubota]	2
	13	55847	Sheave, Fan [Ku]	1
	14	393588	Bolt, Flng	4

Fig. 6 – Main Bearing Case Group



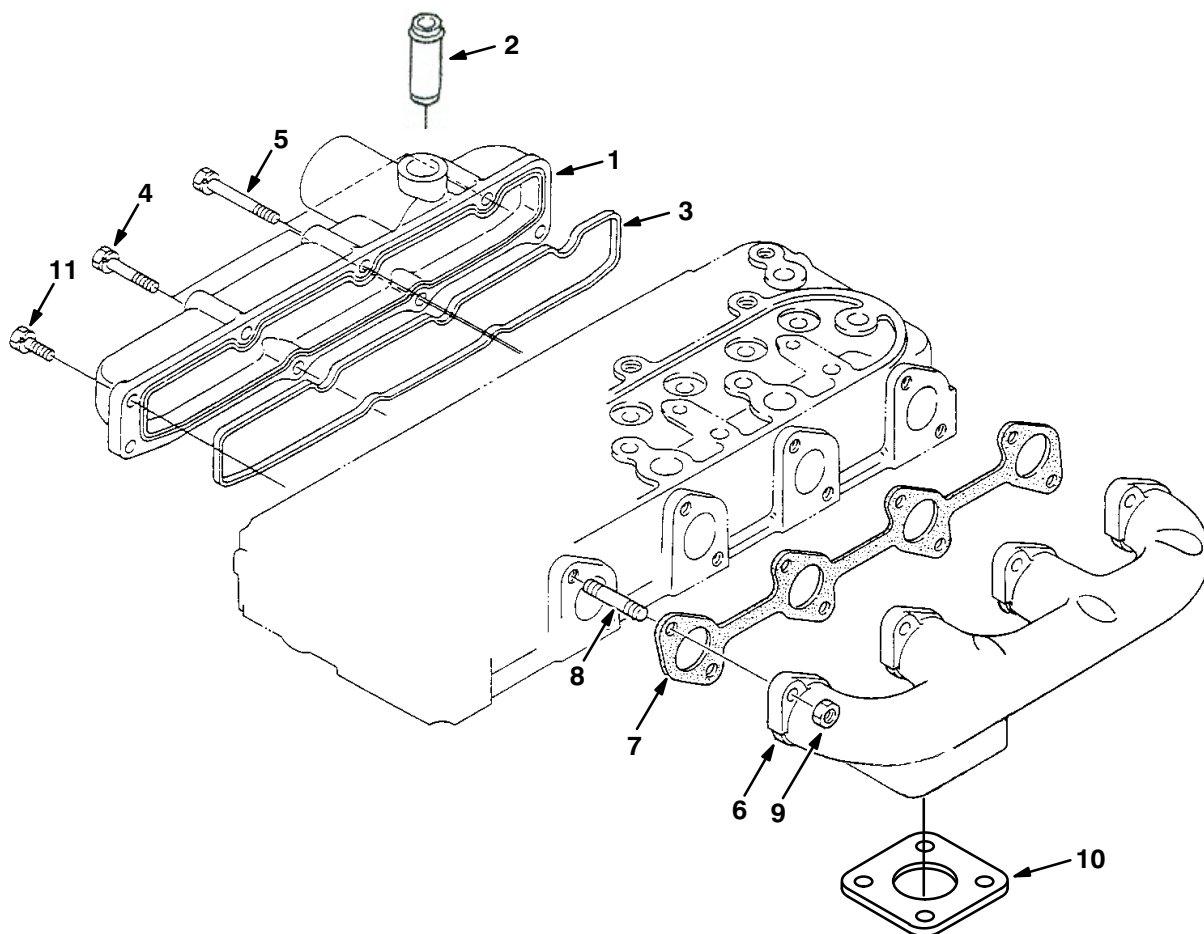
	Ref.	Part No.	Description	Qty.
▽	1	9004349	Bearing, Case [Ku]	1
▲	2	9004436	Crankshaft, Metal [Ku]	1
▲	3	72998	Screw, Hex, Case, Brg, Main [Ku]	2
	4	9004350	Gasket, Bearing, Case [Ku]	1
	5	70923	Cover, Brg Case, Eng [Ku]	1
	6	70924	Seal, Oil, Rear [Ku]	1
	7	70925	Gasket, Case, Gear [Ku]	1
	8	384871	Bolt	8
	9	371017	Bolt	9
▽	10	9004437	Case, Main, Brg Assy	1
▲	11	70948	Bearing, Cshft, Std [Ku]	1
▲	12	72998	Screw, Hex, Case, Brg, Main [Ku]	2
	13	73479	Screw, Hex, Case, Brg, Main [Ku]	3
▽	14	9004438	Case, Main, Brg Assy	1
▲	15	70948	Bearing, Cshft, Std [Ku]	1
▲	16	72998	Screw, Hex, Case, Brg, Main [Ku]	2
▽	17	9004439	Case, Main, Brg Assy	1
▲	18	70948	Bearing, Cshft, Std [Ku]	1
▲	19	72998	Screw, Hex, Case, Brg, Main [Ku]	2

Fig. 7 – Head Cover Group



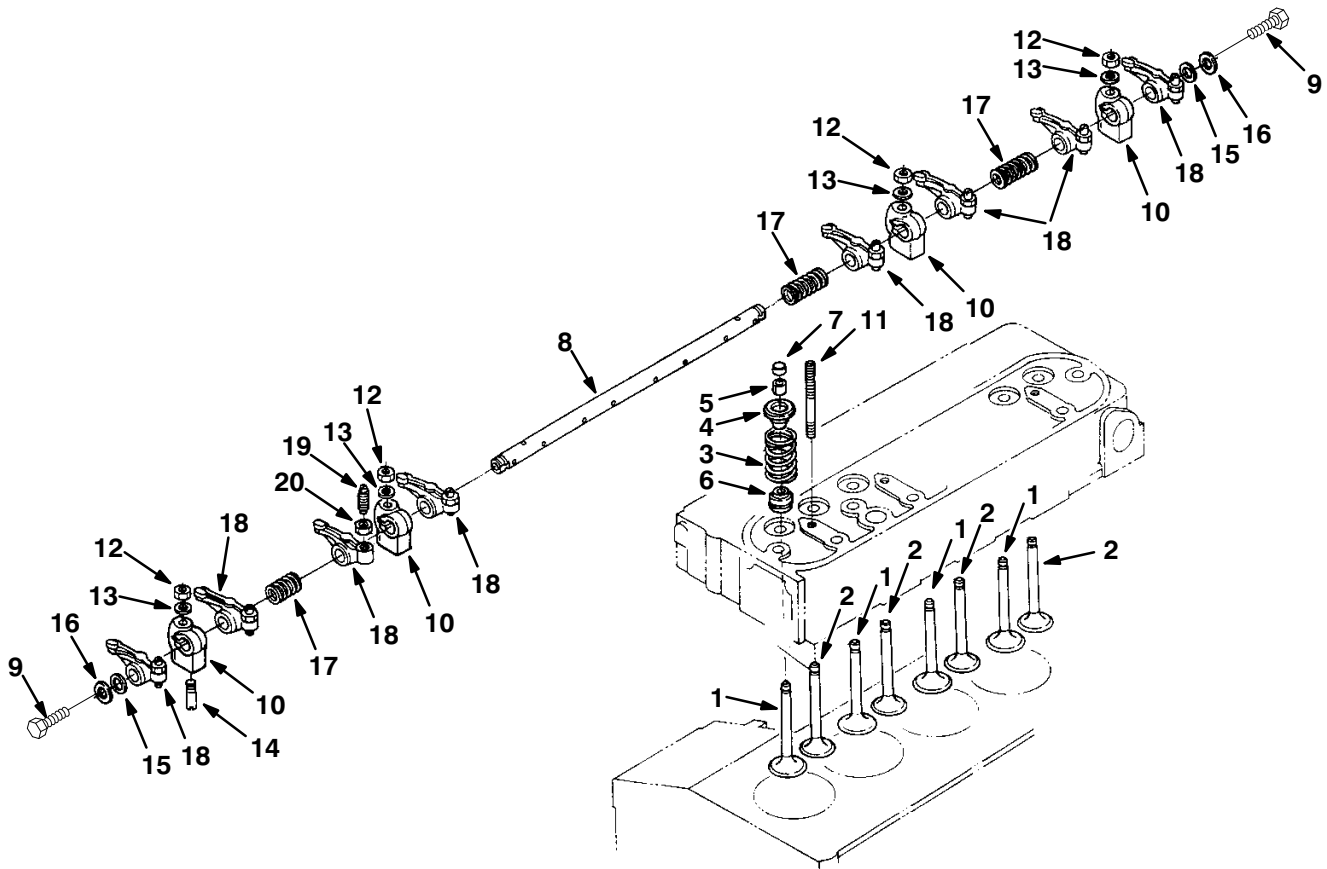
Ref.	Part No.	Description	Qty.	
▽	1	9004433	Cover, Cyl Head Assy [Ku]	1
▲	2	70929	Gasket, Cover, Head, Cyl [Ku]	1
▲	3	372912	Shield, Breather	1
▲	4	372928	Valve, Breather, Complt	1
▲	5	384874	Cover, Breather	1
▲	6	73482	Screw, Hex, W/ Washer [Ku]	4
▲	7	30125	Pipe, Water	1
	8	372913	Tube, Breather	1
	9	372901	Clamp, Hose	1
	10	372904	Clamp, Hose	1
	11	73483	Nut, Hex, Cap	4
	12	73484	Gasket, F/ Bolt [Ku]	4
	13	361374	Cap, Filler, Oil [Ku]	1
	14	70913	Seal, Org	1

Fig. 8 - Manifold Group



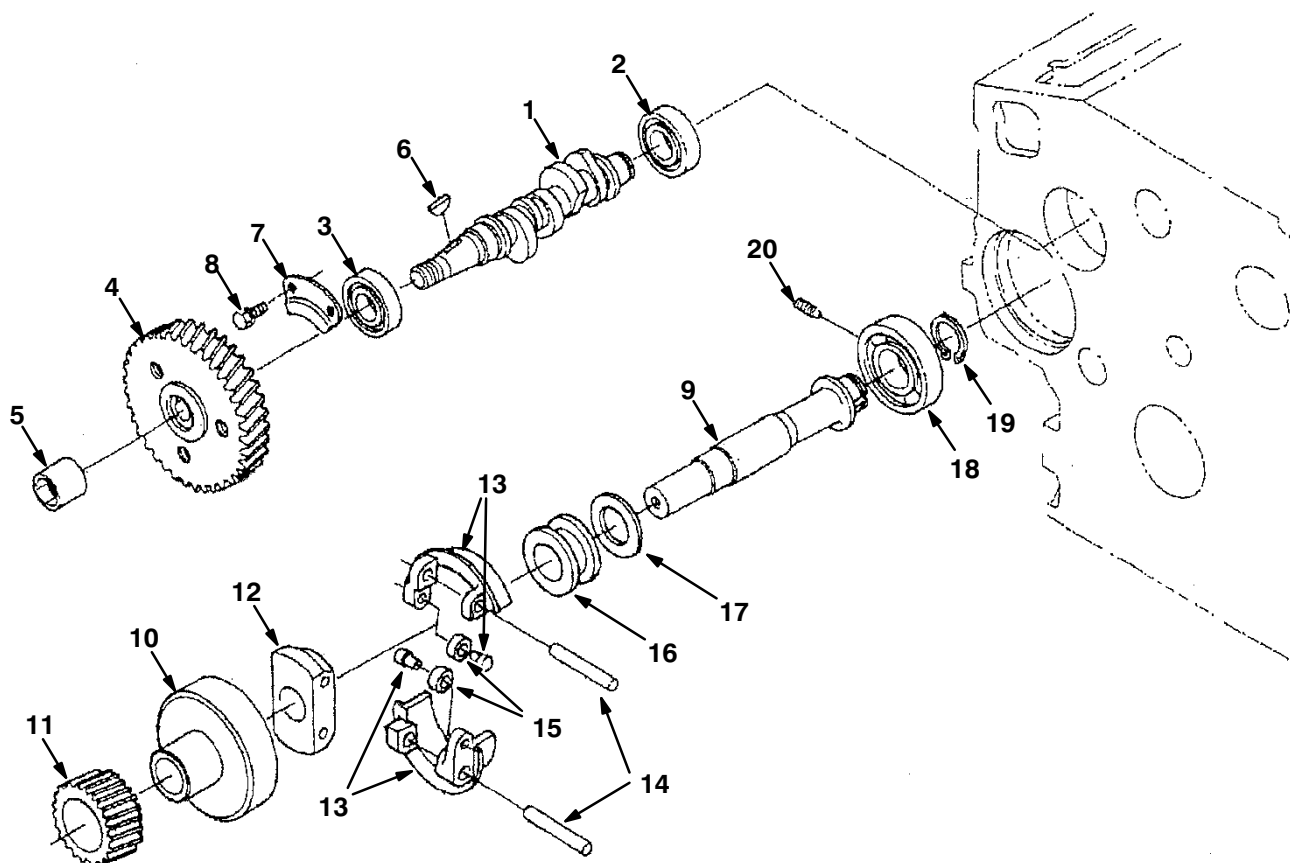
Ref.	Part No.	Description	Qty.	
▽	1	372905	Manifold Assy, Inlet	1
▲	2	73481	Pipe, Breather [Ku]	1
▲	3	70934	Gasket, Manifold, Intake [Ku]	1
	4	9004406	Bolt [Ku]	2
	5	384872	Bolt	3
	6	73487	Manifold, Exhaust [Ku]	1
	7	70935	Gasket, Manifold, Exhaust	1
	8	73488	Stud [Ku]	8
	9	73489	Nut	8
	10	51332	Gasket [Ku]	1
	11	40409	Screw, Hex [Ku]	3

Fig. 9 – Valve, Rocker Arm Group



Ref.	Part No.	Description	Qty.	
1	70936	Valve, Intake [Ku]	4	
2	70937	Valve, Exhaust [Ku]	4	
3	73491	Spring, Valve [Ku]	8	
4	73492	Retainer, Spring, Valve [Ku]	8	
5	73493	Retainer, Spring [Ku]	8	
6	73494	Seal, Stem, Valve [Ku]	8	
7	361392	Cap, Valve [Ku]	8	
8	9004409	Shaft, Rocker, Arm [Ku]	1	
9	393598	Bolt	2	
10	73497	Bracket, Mtg, Rocker Arm [Ku]	4	
11	73498	Stud [Ku]	4	
12	73499	Nut, Hex [Ku]	4	
13	73500	Washer, Flat [Ku]	4	
14	9004410	Pin, Spring [Ku]	1	
15	73502	Washer, Shaft, Rocker [Ku]	2	
16	361589	Washer, Flat [Ku]	2	
17	73504	Spring, Cmpr, Rocker [Ku]	3	
▽	18	73506	Arm, Rocker [Ku]	8
▲	19	73507	Screw, Adj, Rocker Arm [Ku]	8
▲	20	73508	Nut, Hex [Ku]	8

Fig. 10 – Fuel Camshaft Group



Ref.	Part No.	Description	Qty.	
1	84636	Camshaft	1	
2	9004368	Bearing, Ball [Ku]	1	
3	9004369	Bearing, Ball [Ku]	1	
4	9004445	Gear, Injection, Pump [Ku]	1	
5	73593	Nut, Cap, Cam [Ku]	1	
6	73594	Key, Woodruff [Ku]	1	
7	73596	Stopper, Fuel [Ku]	1	
8	41973	Bolt, Hex [Ku]	2	
▽	73597	Shaft, Govnr	1	
▲	9	9004371	Shaft, Governor [Ku]	1
▲	10	73598	Holder, Gear [Ku]	1
▲	11	73599	Gear, Govnr [Ku]	1
▲	12	73600	Holder, Govnr [Ku]	1
▲	13	73601	Weight, Comp, Govnr [Ku]	2
▲	14	73602	Shaft, Govnr [Ku]	2
▲	15	9004372	Shaft, Governor, Weight [Ku]	2
▲	16	70977	Sleeve, Govnr [Ku]	1
▲	17	70978	Washer, Thrust [Ku]	1
	18	9004373	Bearing, Ball [Ku]	1
	19	73603	Ring, Snap [Ku]	1
	20	73604	Screw, Set [Ku]	1

Fig. 11 - Camshaft Group

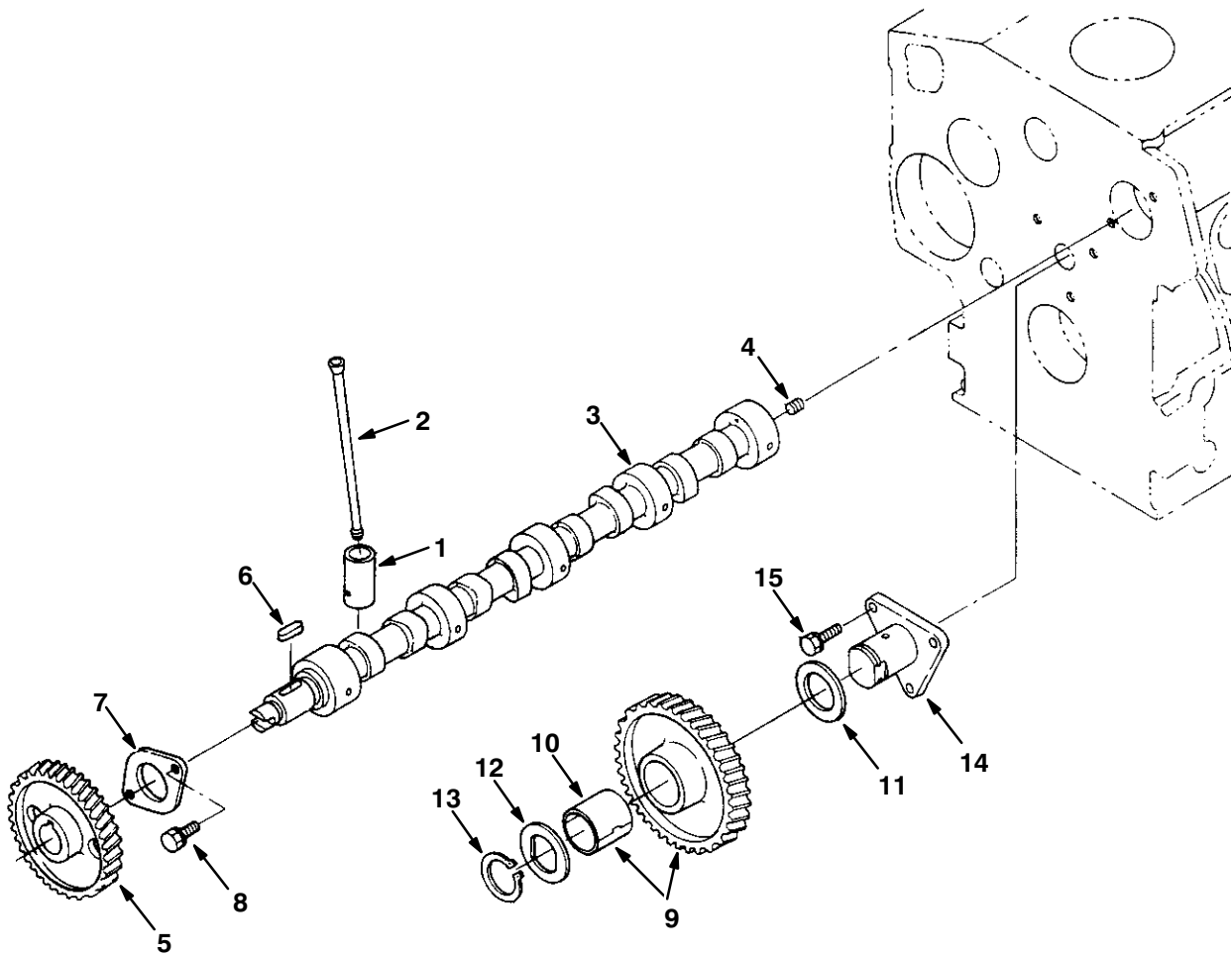


Fig. 11 – Camshaft Group

	Ref.	Part No.	Description	Qty.
	1	9004358	Tappet [Ku]	8
	2	73509	Rod, Push, Valve [Ku]	8
▽	3	9004440	Crankshaft Assy	1
▲	4	39197	Screw, Set [Ku]	1
▲	5	73511	Gear, Camshaft [Ku]	1
▲	6	73512	Key [Ku]	1
▲	7	73513	Stopper, Cam [Ku]	1
▲	8	41973	Bolt, Hex [Ku]	2
▽	9	73514	Gear, Idler, Cam [Ku]	1
▲	10	73515	Bushing, Gear, Idler [Ku]	1
	11	73516	Collar, Gear [Ku]	1
	12	73517	Washer, Collar, Gear [Ku]	1
	13	73518	Ring, Snap [Ku]	1
	14	73519	Shaft, Idler, Gear [Ku]	1
	15	41973	Bolt, Hex [Ku]	3

Fig. 12 - Piston and Crankshaft Group

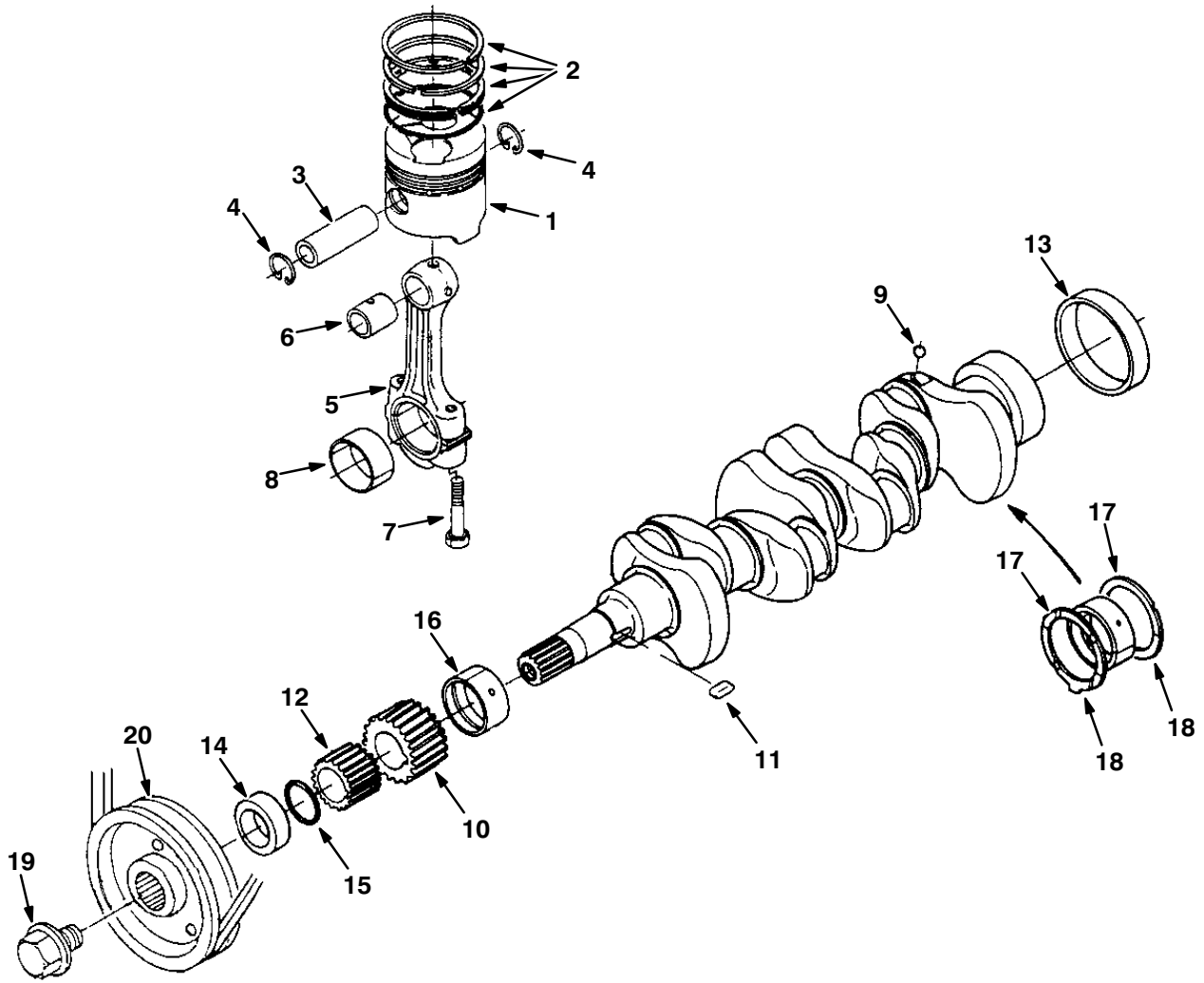
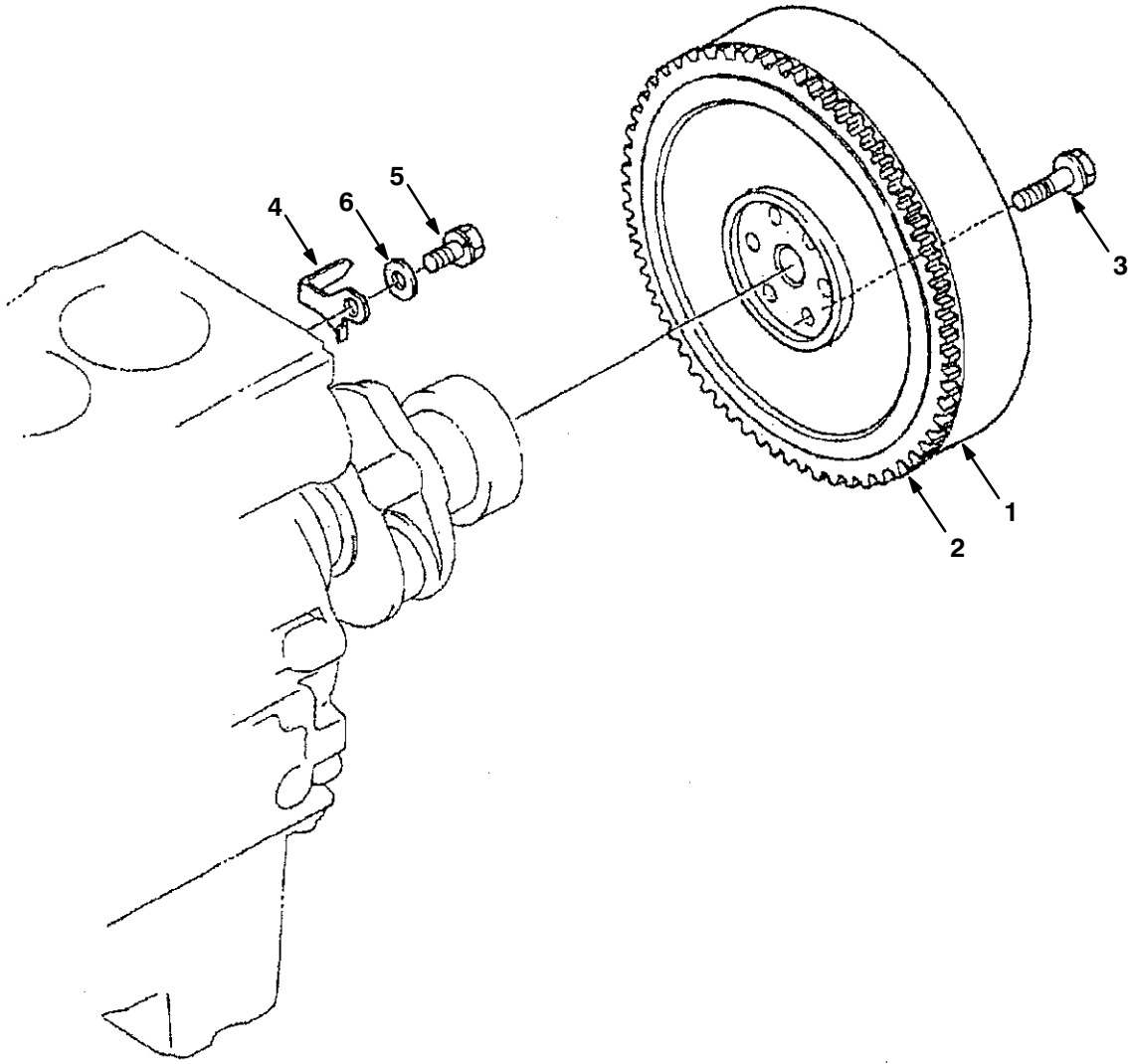


Fig. 12 – Piston and Crankshaft Group

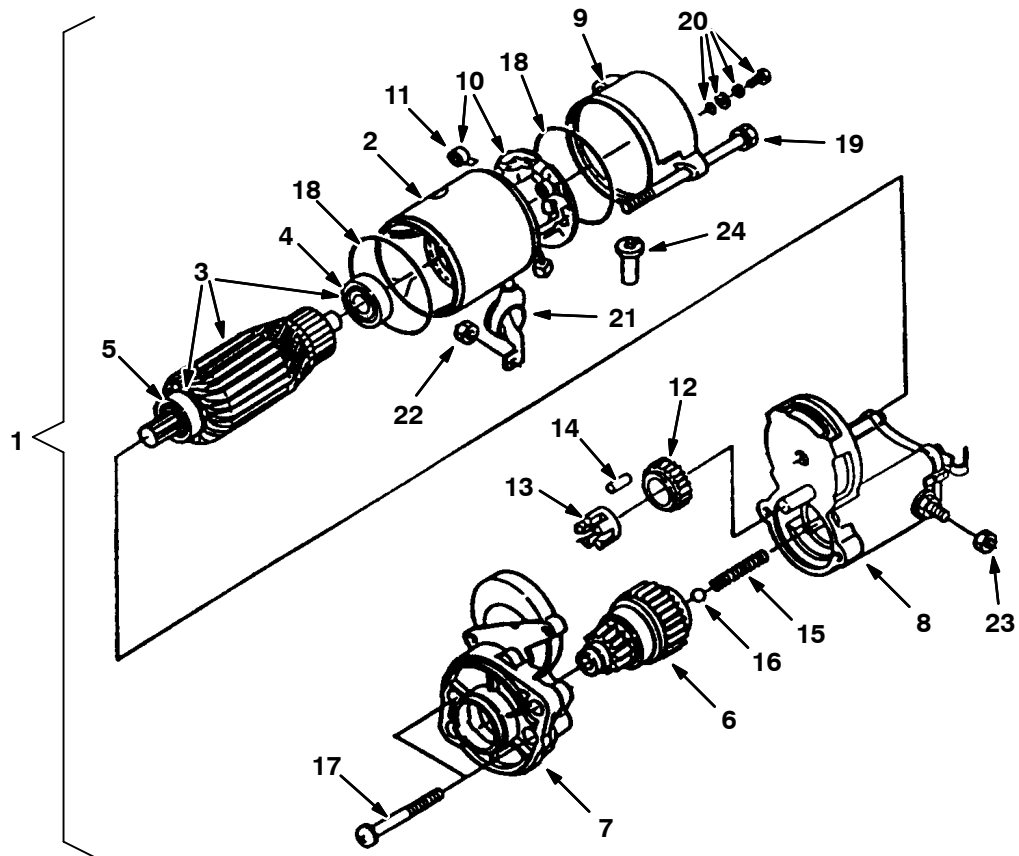
Ref.	Part No.	Description	Qty.	
1	73520	Piston, Eng [Ku]	4	
1	73521	Piston, Eng [Ku]	4	
2	9004361	Ring, Piston Assy [Ku]	4	
2	9004441	Piston, Ring Assy [Ku]	4	
3	73522	Pin, Piston [Ku]	4	
4	73523	Ring, Snap, Piston [Ku]	8	
▽	5	73524	Rod Assy, Connecting [Ku]	4
▲	6	361395	Bushing, Pin, Piston [Ku]16241–21351	4
▲	7	73525	Screw, Rod, Connecting [Ku]	8
▲	8	70941	Bearing, Rod, Connecting, Std [Ku]	4
▲	8	66204	Bearing, Rod, Connecting [–.2mm, Ku]	4
▲	8	66207	Bearing, Rod, Connecting [–.4mm, Ku]	4
▽		73526	Crankshaft	1
▲	9	73527	Ball, Cshft [Ku]	4
▲	10	73528	Gear, Cshft [Ku]	1
▲	11	73529	Key [Ku]	1
▲	12	73530	Gear, Pump, Oil [Ku]	1
▲	13	70942	Bearing, Cshft [Ku]	1
	14	70943	Collar, Crank, Front [Ku]	1
	15	9004363	Ring [Ku]	1
	16	70945	Bearing, Cshft, Std [Ku]	1
	16	70946	Bearing, Cshft, –.2mm [Ku]	1
	16	70947	Bearing, Cshft [Ku]	1
	17	10844	Bearing, Thrust, Std [Ku]	2
	17	70954	Bearing, Thrust [Ku]	2
	17	70955	Bearing, Thrust [–.4mm, Ku]	2
	18	10845	Bearing, Thrust, Std [Ku]	2
	19	73532	Screw, Hex, Cshft [Ku]	2
	20	393400	Sheave, Cshft [Ku]	2

Fig. 13 – Flywheel Group



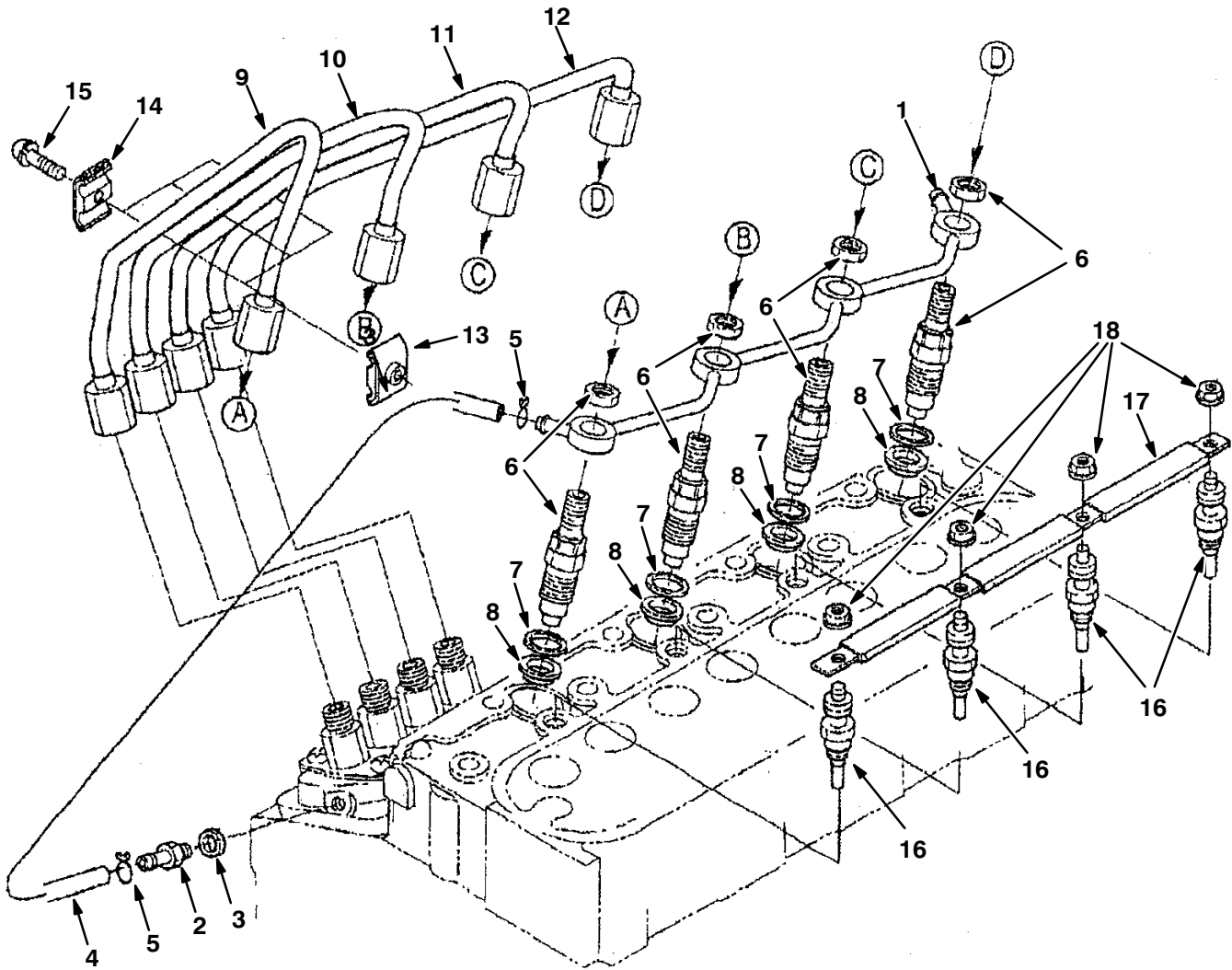
	Ref.	Part No.	Description	Qty.
▽	1	70956	Flywheel	1
▲	2	9004442	Gear, Ring [Ku]	1
	3	73533	Screw, Hex, Flywheel [Ku]	6
	4	9003891	Indicator, Timing [Ku]	1
	5	9004443	Bolt [Ku]	1
	6	9004444	Washer, Plain [Ku]	1

Fig. 14 - Starter Breakdown, 74405



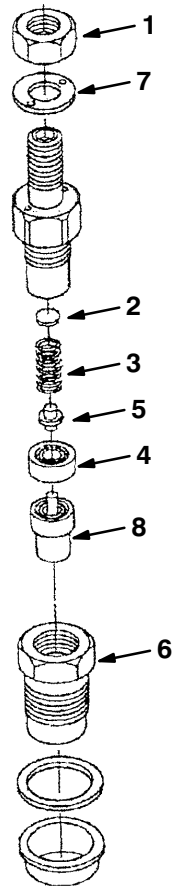
Ref.	Part No.	Description	Qty.
▽	1	74405 Starter, 12vdc [Kubota]	1
▲	2	70196 Yoke	1
▲▽	3	70197 Armature, Motor [Ku]	1
▲▲	4	70198 Bearing	1
▲▲	5	70199 Bearing	1
▲	6	70200 Clutch	1
▲	7	70201 Frame, End, Drive	1
▲	8	70202 Switch, Magneto [Ku]	1
▲	9	70203 Frame, End	1
▲▽	10	70204 Brushholder	1
▲▲	11	70205 Spring, Brush	4
▲	12	70206 Gear	1
▲	13	70207 Retainer	1
▲	14	73545 Retainer, Gear, Starter [Ku]	5
▲	15	70208 Spring	1
▲	16	73547 Spring, Ext [Ku]	1
▲	17	70209 Bolt	2
▲	18	20433 Seal, Org	2
▲	19	70210 Bolt	2
▲	20	20432 Bolt	2
▲	21	70211 Cover	1
▲	22	73551 Nut, Hex [Ku]	1
▲	23	70212 Nut	1
▲	24	70213 Tube, Drain, Starter	1

Fig. 15 - Nozzle Holder and Glow Plug Group



Ref.	Part No.	Description	Qty.	
1	73554	Pipe, Overflow	1	
2	73555	Fitting, Fuel [Ku]	1	
3	40166	Gasket, F/ Bolt [Ku]	1	
▽	361373	Hose, Fuel [Ku]	1	
▲	4	9004389	Pipe, Fuel, Overflow [Ku]	2
▲	5	9004390	Pipe, Clip [Ku]	4
▽	6	372917	Housing Assy, Nozzle	4
▲	7	9004450	Gasket [Ku]	1
▲	8	9004451	Seal, Heat [Ku]	1
9	70965	Tube, Injector, Pipe #1 [Ku]	1	
10	70966	Tube, Injector, Pipe #2 [Ku]	1	
11	70967	Tube, Injector, Pipe #32 [Ku]	1	
12	70968	Pipe, Injector, # 4	3	
13	30131	Clamp, Tube, Inj, Pipe #1 [Ku]	3	
14	39507	Clamp, Pipe	4	
15	393566	Screw, W / Washer	1	
16	84638	Glowplug [Ku]	4	
17	73560	Cord, Ele, Glowplug	3	
18	9004393	Nut, Flange [Ku]	4	

Fig. 16 – Nozzle Holder Breakdown



Ref.	Part No.	Description	Qty.
▽	372917	Housing Assy, Nozzle	4
▲	1 9004395	Nut [Ku]	1
▲	2 9004396	Washer, Adjusting [Ku]	1
▲	3 9004397	Nozzle, Spring [Ku]	1
▲	4 388500	Spacer [Ku]	1
▲	5 9004398	Rod, Push [Ku]	1
	6 9004399	Nut, Nozzle [Ku]	1
	7 9004400	Washer, Plain [Ku]	1
	8 9004401	Nozzle [Ku]	1

Fig. 17 - Injection Pump Group

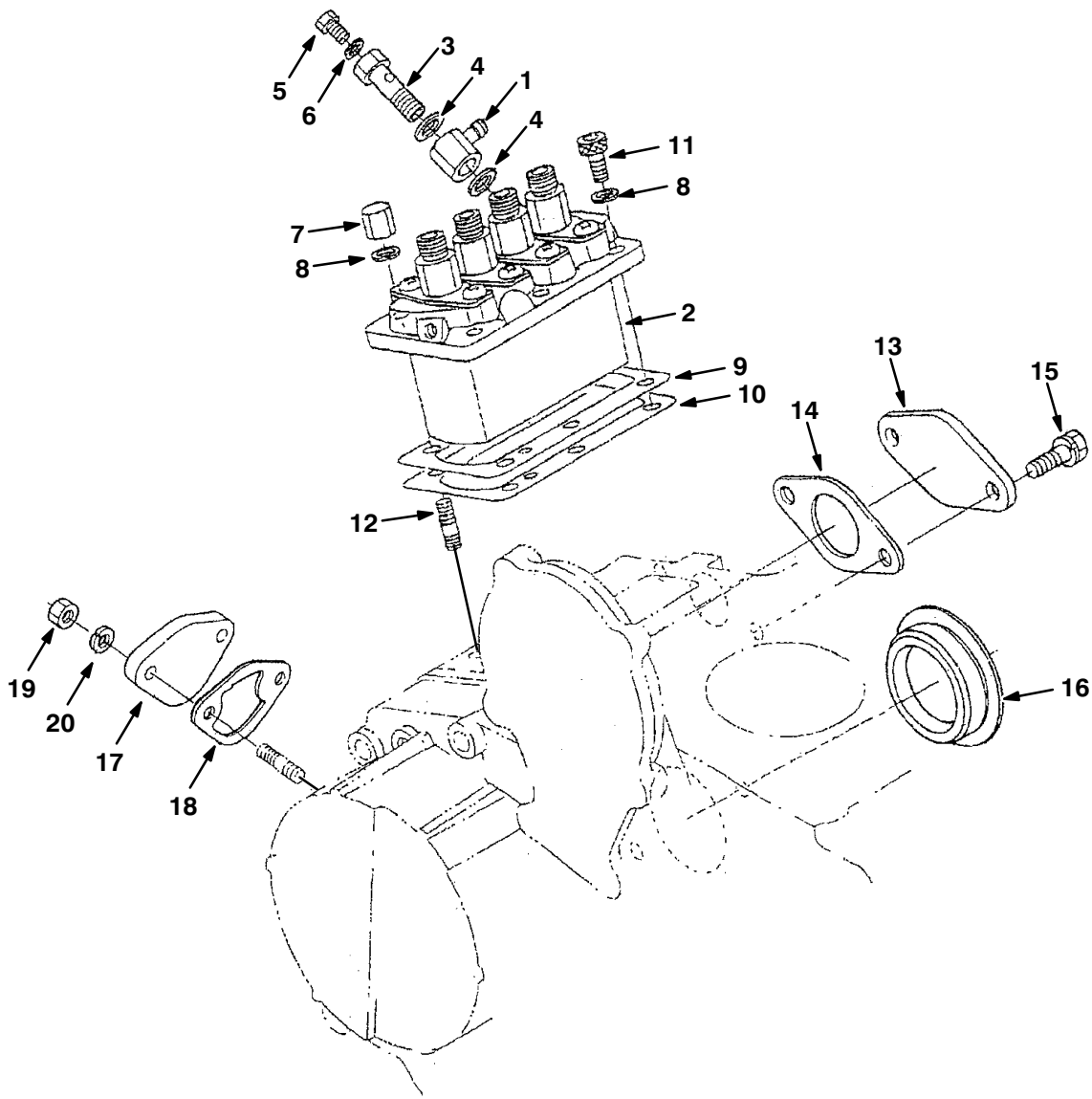


Fig. 17 – Injection Pump Group

	Ref.	Part No.	Description	Qty.
	1	9004376	Eye, Joint [Ku]	1
▽	2	84635	Pump, Injection [Kubo]	1
▲	3	84651	Follower, Screw, Pump, Injection [Ku]	1
▲	4	73588	Gasket, Ftg, Banjo [Ku]	2
▲	5	73589	Screw, Hex [Ku]	1
▲	6	73590	Gasket, F/ Screw [Ku]	1
	7	73563	Nut [Ku]	3
	8	39065	Washer, Lock, Split [Ku]	6
	9	70972	Shim	1
	9	70973	Shim	1
	10	84644	Shim, Pump, Injection	1
	11	73561	Bolt [Ku]	3
	12	73562	Stud [Ku]	3
	13	9004454	Cover, Solenoid [Ku]	1
	14	70165	Gasket, Solenoid, Throttle [Ku]	1
	15	39160	Bolt, Hex [Ku]	2
	16	70188	Cover, Hole, Pump [Ku]	1
	17	73565	Cover, Hole, Pump, Fuel [Ku]	1
	18	70974	Gasket, Pump, Fuel [Ku]	1
	19	39121	Nut, Hex [Ku]	2
	20	39065	Washer, Lock, Split [Ku]	2

Fig. 18 - Injection Pump Breakdown

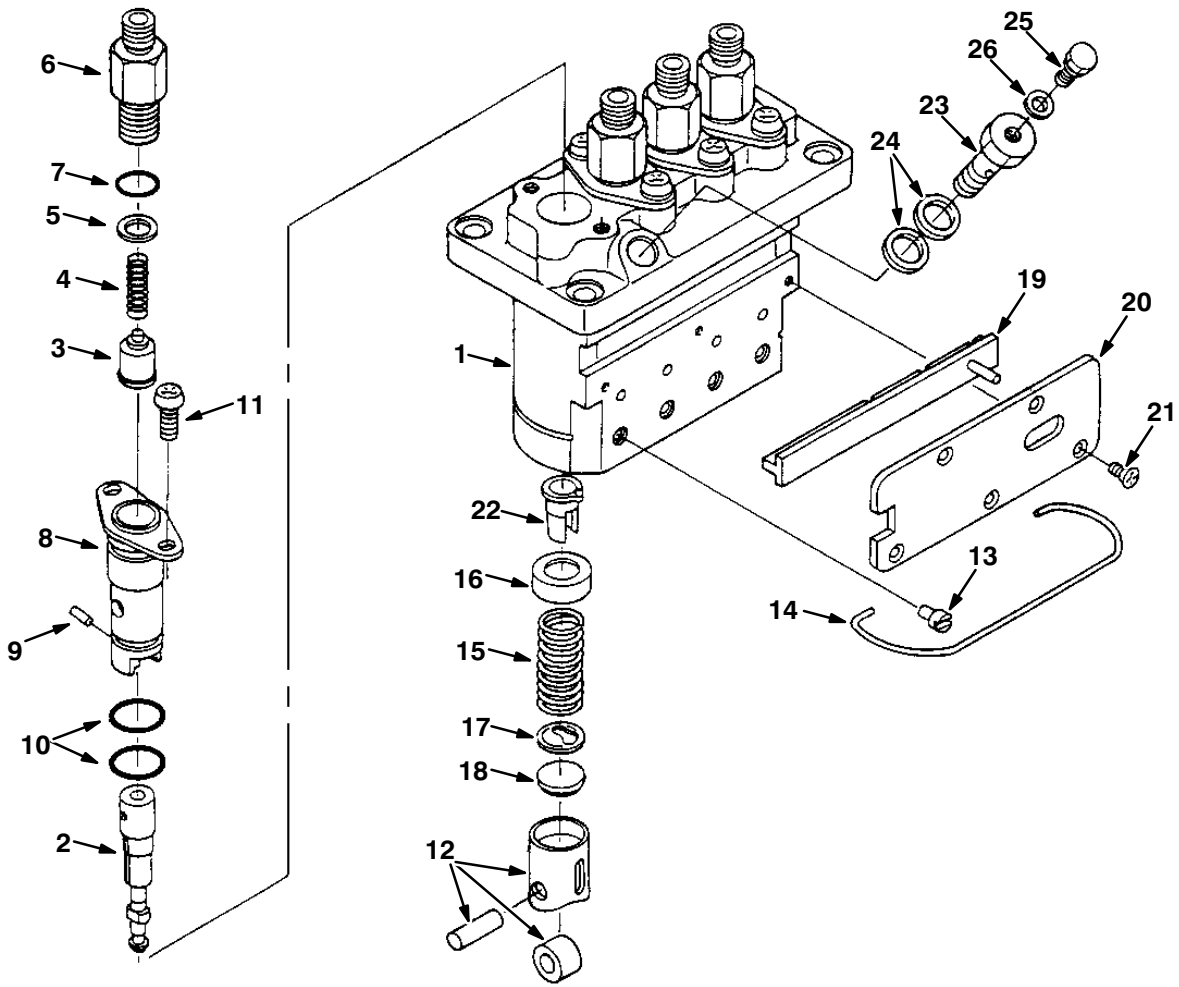
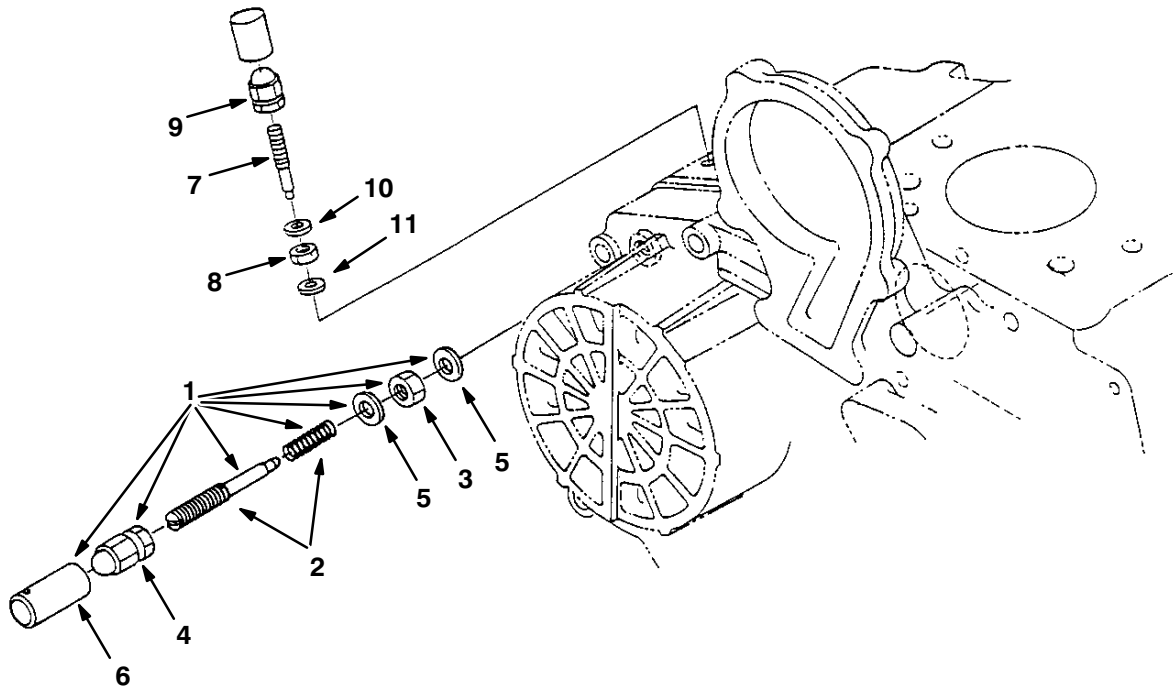


Fig. 18 – Injection Pump Breakdown

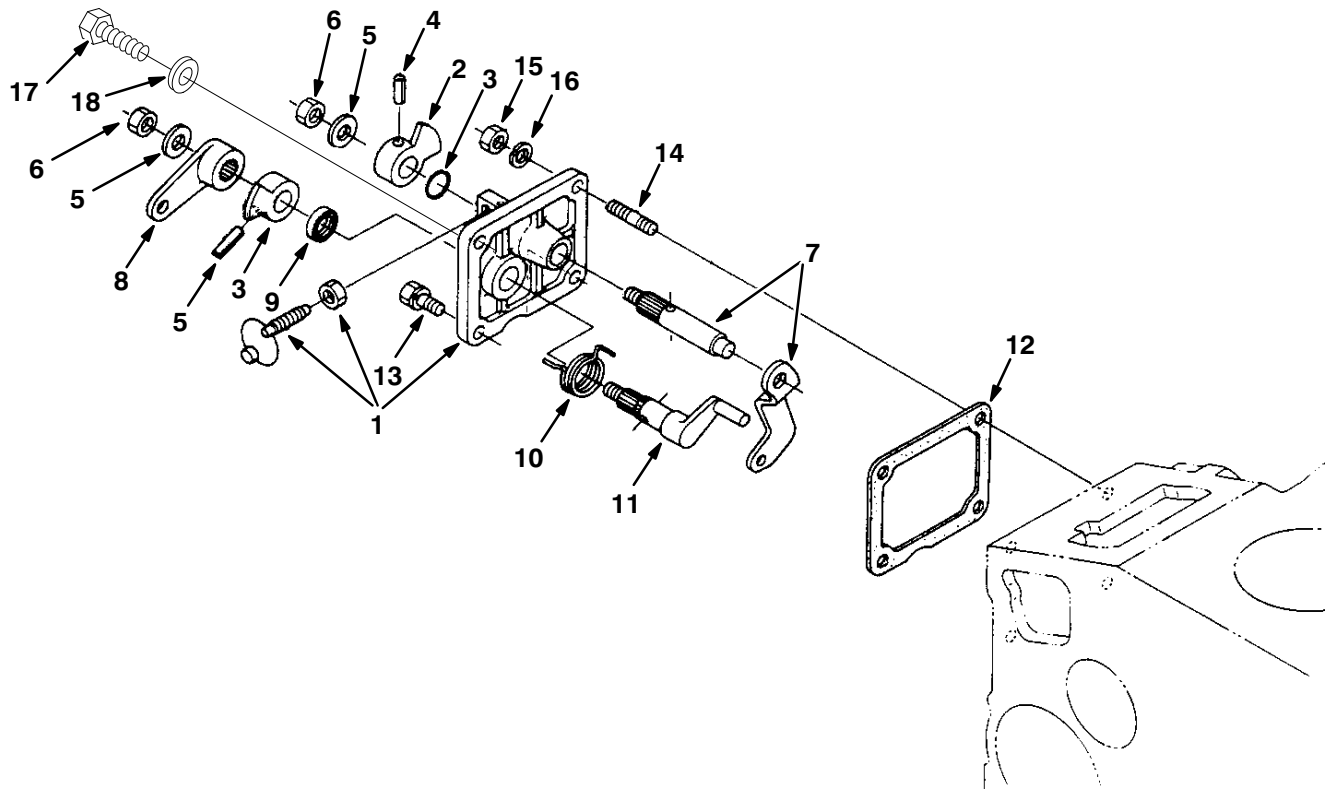
	Ref.	Part No.	Description	Qty.
▽	1	84635	Pump, Injection [Kubo]	1
▲	2	84648	Plunger, Pump, Inj [Ku]	4
▲	3	73567	Valve, Eng [Delivery, Ku]	4
▲	4	73568	Spring, Cmpr, Valve, Injector [Ku]	4
▲	5	73569	Gasket, Valve, Injector [Ku]	4
▲	6	73570	Holder, Valve, Inj [Ku]	4
▲	7	73571	Seal, Org [Ku]	4
▲	8	73572	Flange, Sleeve [Ku]	4
▲	9	73573	Pin, Joint, Inj [Ku]	4
▲	10	73574	Seal, Org [Ku]	8
▲	11	73575	Screw, Hex [Ku]	8
▲	12	73576	Tappet, Pump, Injection [Ku]	4
▲	13	73577	Pin, Tappet [Ku]	4
▲	14	73578	Pin, Clamp	1
▲	15	73579	Spring, Cmpr, Plunger [Ku]	4
▲	16	73580	Seat, Spring, Upper, Injector [Ku]	4
▲	17	73581	Seat, Spring, Lower, Injector [Ku]	4
▲	18	73582	Shim, Tappet, Injection [Ku]	1
▲	19	84649	Control, Fuel	1
▲	20	84650	Plate	1
▲	21	73585	Screw, Pump, Injection [Ku]	5
▲	22	73586	Sleeve, Cntrl, Pump, Injection [Ku]	4
▲	23	84651	Follower, Screw, Pump, Injection [Ku]	1
▲	24	73588	Gasket, Ftg, Banjo [Ku]	2
▲	25	73589	Screw, Hex [Ku]	1
▲	26	73590	Gasket, F/ Screw [Ku]	1

Fig. 19 – Idling Group



Ref.	Part No.	Description	Qty.	
▽	1	9004446	Idling, Apparatus [Ku]	1
▲	2	9004447	Bolt, Adjustment Assy [Ku]	1
▲	3	73606	Nut, Hex [Ku]	1
▲	4	361375	Nut, Cap [Ku]	1
▲	5	40166	Gasket, F/ Bolt [Ku]	2
▲	6	30136	Cap, Screw, Idler [Ku]	1
	7	73610	Screw, Adj, Stop [Ku]	1
	8	9004374	Nut, Lock [Ku]	1
	9	361375	Nut, Cap [Ku]	1
	10	40166	Gasket, F/ Bolt [Ku]	2
	11	9004375	Gasket [Ku]	1

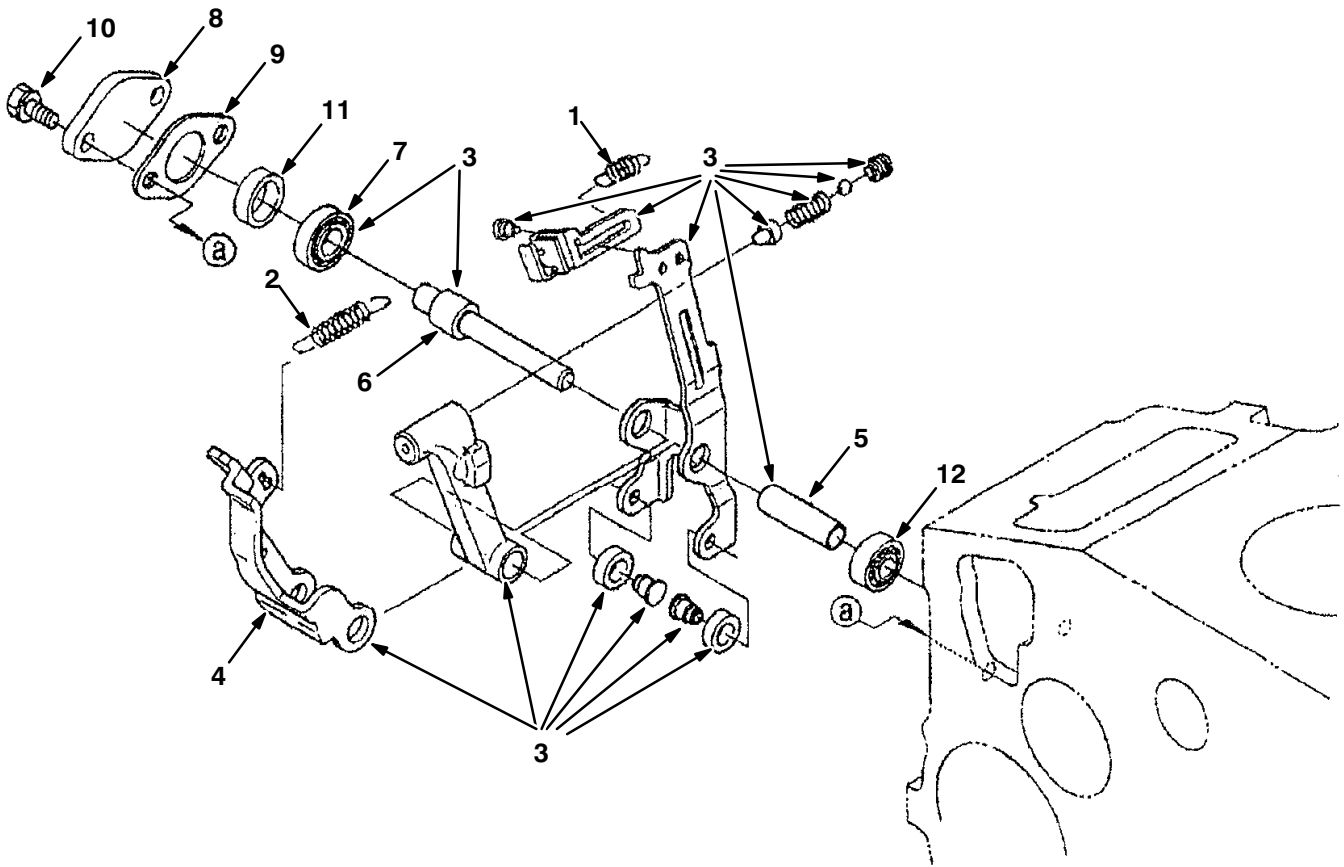
Fig. 20 – Speed Control Plate Group



07445 – M20, D

Ref.	Part No.	Description	Qty.
▽	1	70982 Plate, Cntrl, Spd [Ku]	1
▲	2	73619 Lever, Cntrl, Spd [Ku]	2
▲	3	9004385 O-Ring [Ku]	1
▲	4	40407 Pin, Spring [Ku]	2
▲	5	73621 Washer, Flat [Ku]	2
▲	6	73622 Nut, Hex [Ku]	2
▲	7	73623 Lever, Plate, Cntrl [Ku]	1
▲	8	73624 Lever, Stop [Ku]	1
▲	9	70983 Seal, Oil [Ku]	1
▲	10	73625 Spring, Tors [Ku]	1
▲	11	73626 Shaft, Lever, Spd [Ku]	1
	12	70984 Gasket, Cover, Spd [Ku]	1
	13	41973 Bolt, Hex [Ku]	2
	14	9004386 Stud [Ku]	2
	15	39121 Nut, Hex [Ku]	2
	16	39065 Washer, Lock, Split [Ku]	2
	17	9004449 Bolt [Ku]	1
	18	40166 Gasket, F/ Bolt [Ku]	1

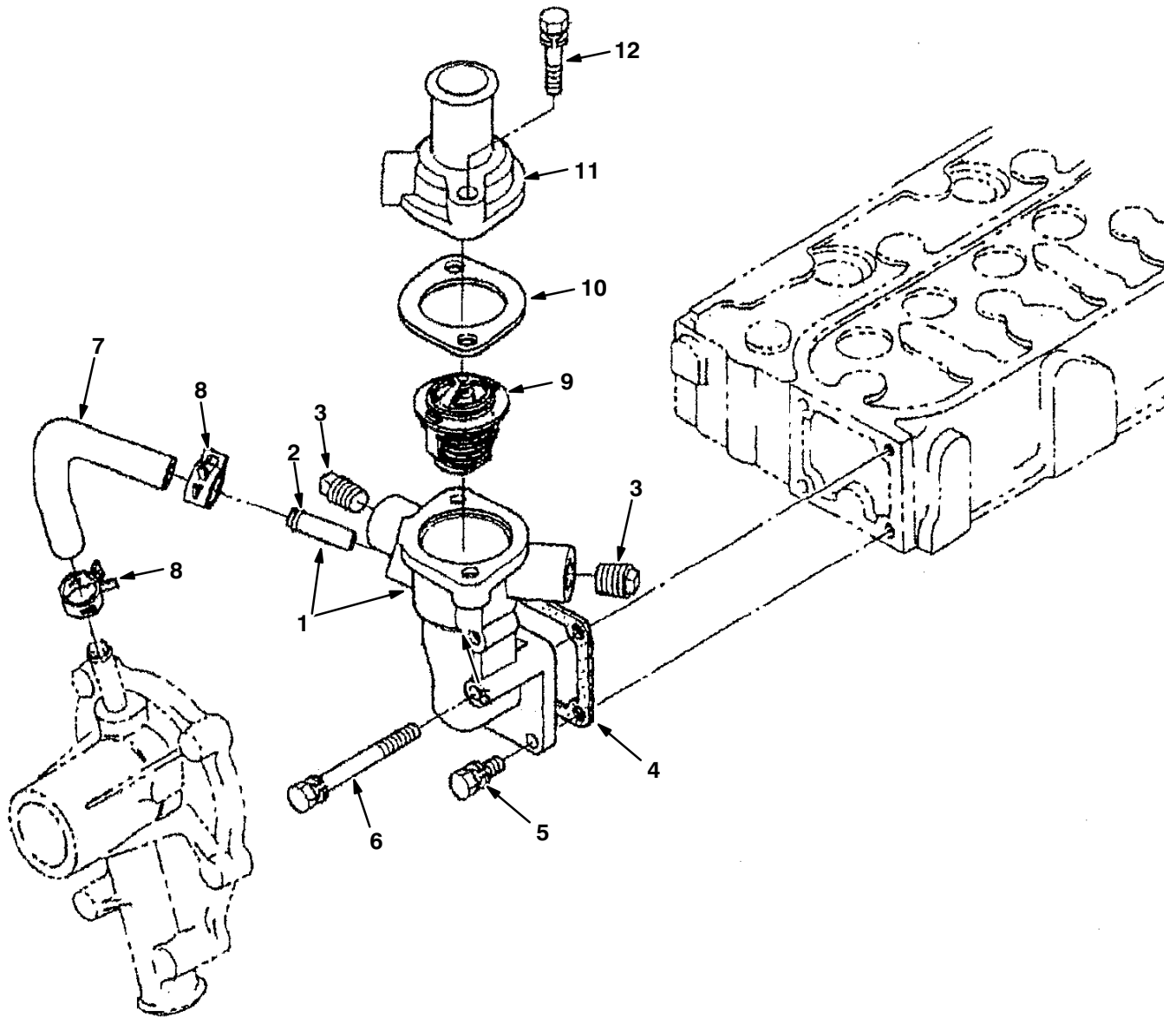
Fig. 21 – Governor Group



07447 – M20, D

Ref.	Part No.	Description	Qty.
1	9004379	Spring, Start [Ku]	1
2	9004448	Spring, Governor [Ku]	1
▽ 3	9004775	Lever Assy, Fork [KU]	1
▲ 4	9004381	Lever, Fork [Ku]	1
▲ 5	9004382	Lever, Fork, Shaft [Ku]	1
▲ 6	9004283	Belt Kit, W/ Installation Tool	1
▲ 7	70989	Bearing, Ball [Ku]	1
8	73631	Cover, Lever, Gov [Ku]	1
9	361430	Gasket, Cover, Gov [Ku]	1
10	71995	Screw, Hex [Ku]	2
11	70991	Collar, Govnr [Ku]	1
12	70992	Bearing, Ball [Ku]	1

Fig. 22 - Water Flange Group



Ref.	Part No.	Description	Qty.	
▽	1	368090	Flange, Water [Ku]	1
▲	2	384859	Pipe, Water, Return	1
	3	73632	Fitting, Pipe, Plug [Ku]	2
	4	70994	Gasket, Hsg, Thermostat [Ku]	1
	5	41973	Bolt, Hex [Ku]	3
	6	384872	Bolt	1
	7	73633	Hose, Water [Ku]	1
	8	73634	Clamp, Hose, Heater [Ku]	2
	9	10852	Thermostat, 180deg, 1.7d [Ku]	1
	10	10851	Gasket	1
	11	368091	Housing, Thermostat [Ku]	1
	12	40418	Bolt [Ku]	2

