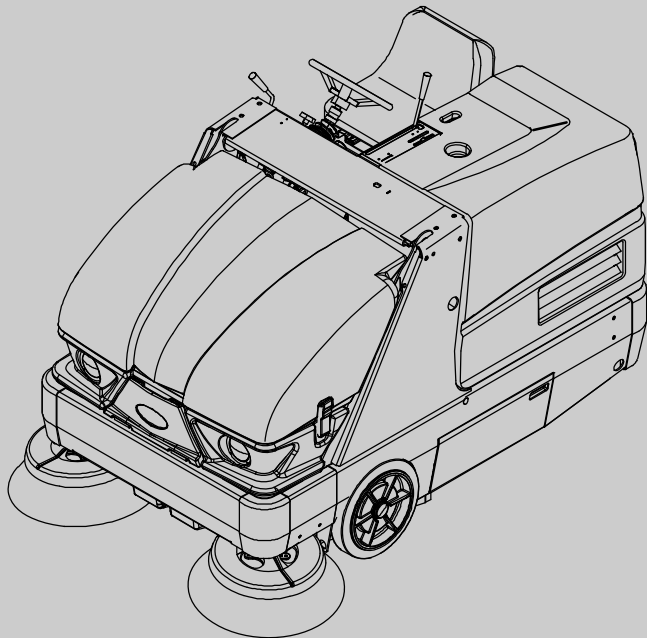




S20

(Gas/LPG)



Veegmachine Nederlands/NL Gebruikershandleiding



Walo Hygiëne en Reinigingssystemen B.V.
0187-605374
welkom@walo.nl
www.walo.nl



9007270
Versie 08 (11-2016)



INLEIDING

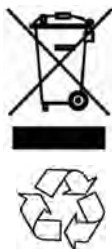
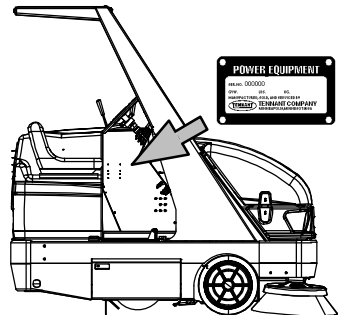
Deze handleiding wordt met elk nieuw model meegeleverd. In de handleiding vindt u aanwijzingen voor de bediening en het onderhoud van de machine.



Voordat u de machine gaat gebruiken of er enig onderhoud aan verricht, dient u de handleiding helemaal te lezen en te begrijpen.

Deze machine werkt voortreffelijk. U bereikt echter het beste resultaat tegen zo laag mogelijke kosten als u:

- de machine zorgvuldig gebruikt;
- de machine regelmatig onderhoudt volgens het meegeleverde onderhoudsschema;
- bij onderhoud van de machine onderdelen gebruikt van de fabrikant of daaraan gelijkwaardige onderdelen.

 <p>BESCHERM HET MILIEU</p> <p>Voer verpakkingsmateriaal, oude machineonderdelen zoals accu's en vloeistoffen op een milieuvriendelijke manier af volgens de lokale richtlijnen voor afvalverwerking.</p> <p>Vergeet niet om te recyclen.</p>	<p>MACHINEGEGEVENS</p> <p>Vul tijdens de installatie de onderstaande gegevens in voor eventueel toekomstig gebruik.</p> <p>Modelnr. - _____</p> <p>Serienr. - _____</p> <p>Installatiedatum - _____</p>	
---	--	--

BEOOGD GEBRUIK

De S20 is een industriële opzitmachine voor het vegen en schrobben van harde oppervlakken (beton, asfalt, natuursteen, synthetisch materiaal enzovoort). Deze machine kan worden ingezet in magazijnen, productie- en distributielocaties, stadions, arena's, congrescentra, parkeerplaatsen, transportterminals en bouwlocaties. Deze machine mag niet op aarde, gras, kunstgras of tapijt worden gebruikt. De machine kan zowel binnen als buiten worden gebruikt; zorg bij gebruik binnen voor voldoende ventilatie. Deze machine is niet geschikt voor gebruik op de openbare weg. Gebruik de machine alleen volgens de instructies in deze handleiding.

Walo Hygiëne en Reinigingssystemen B.V.
0187-605374
welkom@walo.nl
www.walo.nl



Specificaties en onderdelen kunnen zonder kennisgeving worden gewijzigd.

Originele instructies, Copyright © 2010, 2011, 2014, 2015, 2016 TENNANT Company, Gedrukt in Nederland. Alle rechten voorbehouden

INHOUDSOPGAVE

	Pagina		Pagina
Belangrijke Instructies Inzake Veiligheid -		Carburateur	41
Bewaar Deze Instructies	2	Bougies	41
Bediening	6	Klepspeling	41
Onderdelen Van De Machine	6	Riem Van De Vacuümventilator	41
Bedieningselementen	7	Accu	41
Betekenis Van De Symbolen	8	Zekeringen En Relais	42
Gebruik Van De Bedieningselementen	10	Zekeringen En Relais Relaispaneel	42
Rijpedaal	10	Stofafdichting Vuilvergaarbak	43
Rempedaal	10	Stoffilter Van De Vuilvergaarbak Vervangen ..	43
Parkeerrempedaal	10	Stoffilter Van De Vuilvergaarbak	
Indicatielampje Parkeerrem	10	Schoonmaken	44
Hendel Hoofdklep	11	Cycloonaccessoire Schoonmaken	44
Kantelhendel Voor De Stuurkolom	11	Cyclonische Stofladeafdichtingen	44
Stelknop Hoofdborstel	11	Cyclonisch Permafilter	45
Stelknop Zijborstel	11	Cyclonische Dekselstoten	45
Indicatielampje Laadsysteem	12	Afdichting Van Stoffilter Van Vuilvergaarbak ..	45
Indicatielampje Koelwatertemperatuur	12	Hoofdborstel	46
Indicatielampje Filter Verstopt	12	Hoofdborstels Vervangen Of Omdraaien	46
Indicatielampje Temperatuur		Patroon Van De Hoofdborstel Controleren ..	47
Vuilvergaarbak - Thermo-Sentry	12	Afstellen Van Het Taps Toelopen Van De	
Indicatielampje Laag Brandstofpeil	13	Hoofdborstel	47
Indicatielampje Oliedruk Motor	13	Afstellen Van De Breedte Van De	
Indicatielampje Vuilvergaarbakklep Dicht ..	13	Hoofdborstel	48
Indicatielampje Hydraulisch Filter Verstopt ..	13	Zijborstel(s)	48
Brandstofmeter	14	Zijborstel Vervangen	48
Urenteller	14	Patroon Van De Zijborstel Afstellen	49
Schakelaar Machineverlichting/Zwaailicht ..	14	Stootrand Van De Zijborstel	49
Luxe Geveerde Stoel	15	Scharnierpennen Van De Zijborstel	49
Veiligheidsgordels	15	Afdichtflappen, Kleppen En Afdichtingen	50
Werking Van De Machine	16	Afdichtflap Van De Vuilvergaarbak	50
Borstelinformatie	16	Zijflap Van De Vuilvergaarbak	50
Tijdens Het Gebruik	17	Afdichtflappen Van De Borstelklep	50
Controlelijst Vóór Gebruik	18	Achterflappen	50
LPG-Tank Vervangen	19	Stofafdichtflappen Zijborstels (Optioneel) ..	51
Machine Starten	20	Afdichtingen Van De Borstelklep	51
Machine Uitschakelen	22	Afdichtingen Van De Vuilvergaarbak	51
Vegen	23	Afdichting Van De Toegangsklep Van De	
Stoppen Met Vegen	24	Vuilvergaarbakklep	51
Vuilvergaarbak Legen	25	Afdichting Van De Toegangsklep Van De	
Vuilvergaarbaksteun Gebruiken	27	Binnenste Vuilvergaarbak	
Vuilvergaarbaksteun Weghalen	28	(Optioneel - Alleen Handzuiger)	52
Opties	30	Afdichtingen Van De Vuilvergaarbakklep ..	52
Handzuiger	30	Inlaatafdichting Van De Filterkamer	52
Tower-Bumpers	31	Remmen En Banden	53
Problemen Met De Machine Oplossen	32	Remmen	53
Onderhoud	33	Banden	53
Onderhoudsschema	33	Achterwiel	53
Smering	35	Aandrijfmotor	53
Motorolie	35	Machine Duwen, Slepen En Vervoeren	54
Achterwielophanging	35	Machine Duwen Of Slepen	54
Lagers Van De Voorwielen	35	Machine Vervoeren	54
Scharnierpunten Hefarmen Van De		Machine Opkrikken	56
Vuilvergaarbak	35	Machine Stallen	56
Hydraulica	36	Specificaties	57
Hydraulische-Vloeistofreservoir	36	Algemene Afmetingen/Capaciteit Van De	
Hydraulische Vloeistof	37	Machine	57
Hydraulische Slangen	37	Algemene Prestaties Van De Machine	58
Motor	38	Soort Aandrijving	58
Koelsysteem	38	Stuursysteem	58
Indicatielampje Luchtfiler	39	Hydraulisch Systeem	58
Luchtfiler	39	Reminrichting	59
Motorriem	40	Banden	59
Brandstoffilter (Benzine)	40	Afmetingen Van De Machine	59
Brandstoffilter (LPG)	40		

BELANGRIJKE INSTRUCTIES INZAKE VEILIGHEID - BEWAAR DEZE INSTRUCTIES

De volgende aanduidingen komt u vaak tegen in deze handleiding:



WAARSCHUWING: Waarschuwing voor gevaar of onveilige handelingen die ernstig letsel of de dood tot gevolg kunnen hebben.

LET OP: Wat u moet doen om de machine veilig te bedienen.

Hieronder vindt u een overzicht van situaties die gevaarlijk kunnen zijn voor de bestuurder. U dient u bewust te zijn van waar en wanneer zich gevaarlijke omstandigheden voordoen. Controleer of alle veiligheidsvoorzieningen op de machine aanwezig zijn. Meld schade of gebreken aan de machine altijd onmiddellijk.



WAARSCHUWING: Bewegende riem en draaiende ventilator. Houd afstand.



WAARSCHUWING: De motor stoot giftige uitlaatgassen uit. Deze gassen kunnen leiden tot ernstig of zelfs dodelijk letsel. Zorg voor voldoende ventilatie.



WAARSCHUWING: Als de vuilvergaarbak omhoog staat, kan deze ongewild naar beneden komen. Zet de steun onder de vuilvergaarbak.



WAARSCHUWING: Til het scharnierpunt van de hefarm omhoog. Blijf uit de buurt van de hefarmen van de vuilvergaarbak.



WAARSCHUWING: Brandwondengevaar. Heet oppervlak. NIET aanraken.



WAARSCHUWING: De machine kan erg veel lawaai maken. Het lawaai kan gehoorbeschadiging veroorzaken. Draag gehoorbescherming. (geldt alleen bij optionele cabine).



WAARSCHUWING: Voorkom ongevallen. Gebruik de handzuiger niet terwijl u rijdt. (geldt alleen bij optionele handzuiger).

Deze machine kan uitgerust zijn met technologie die automatische verbinding heeft met het mobiele netwerk. Als de machine gebruikt wordt waar het gebruik van mobiele telefoons niet toegestaan is vanwege interferentie, raadpleeg dan een vertegenwoordiger van Tennant voor informatie over hoe u de mobiele communicatie kunt uitschakelen.

LET OP:

1. Gebruik de machine niet:

- Als u daartoe niet bent opgeleid of bevoegd bent.
- Als u de bedieningshandleiding niet hebt gelezen of begrepen.
- Onder de invloed van alcohol of drugs.
- Tijdens het gebruik van een mobiele telefoon of ander soort elektronisch toestel.
- Als u mentaal of fysiek niet in staat bent om de gebruiksinstructies voor de machine te volgen.
- Als de machine niet volledig gebruiksklaar is.
- Zonder dat de filters zijn geïnstalleerd.
- In of nabij plaatsen met ontvlambare dampen/vloeistoffen of explosieve stofwolken.
- Op plaatsen waar het zo donker is dat u de bedieningselementen niet goed kunt zien en de machine niet goed kunt bedienen, tenzij de werklichten en koplampen zijn ingeschakeld.
- Op plaatsen waar gevaar voor vallende voorwerpen bestaat, tenzij de machine is voorzien van een overkapping.

2. Voordat u de machine start:





- Inspecteer de machine op eventuele vloeistoflekkage.
- Houd vonken en open vuur weg van het tankgedeelte.
- Controleer of alle veiligheidsvoorzieningen aanwezig zijn en naar behoren functioneren.
- Controleer of de remmen en de stuurinrichting naar behoren functioneren.
- Zet de stoel goed en maak de veiligheidsgordel (indien aanwezig) vast.

3. Wanneer u de machine start:

- Houd uw voet op de rem en zorg dat het rijpedaal in de vrijstand staat.

4. Tijdens gebruik van de machine:

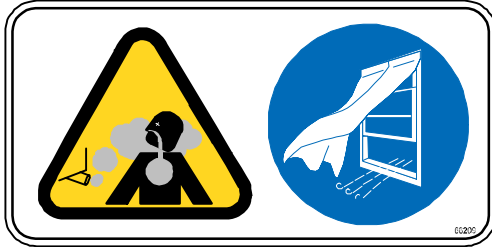
- Gebruik de machine alleen zoals beschreven in deze handleiding.
- Veeg geen brandend of rokend afval op, zoals sigaretten, lucifers of hete as.
- Stop de machine door middel van de remmen.
- Rijd langzaam op hellingen en gladde oppervlakken.
- Veeg geen hellingen met een hoek hoger dan 14% en verplaats de machine (wanneer deze maximaal is beladen) niet op hellingen van meer dan 17,6%.

- Matig snelheid als de machine een draai of bocht moet maken.
 - Houd al uw lichaamsdelen binnen het bestuurdersstation terwijl de machine rijdt.
 - Let goed op wanneer u achteruit rijdt.
 - Rijd voorzichtig wanneer de vuilvergaarbak omhoog staat.
 - Zorg dat er voldoende ruimte is voordat u de vuilvergaarbak omhoog zet.
 - Breng de vuilvergaarbak niet omhoog als de machine op een helling staat.
 - Houd kinderen en onbevoegde personen uit de nabijheid van de machine.
 - Passagiers zijn niet toegestaan op de machine.
 - Neem altijd de veiligheidsvoorschriften en de verkeersregels in acht.
 - Meld schade of gebreken aan de machine altijd onmiddellijk.
5. Voordat u de machine achterlaat of er onderhoud aan pleegt:
- Niet parkeren in de buurt van ontvlambaar stof of ontvlambare materialen, gassen of vloeistoffen.
 - Parkeer de machine op een vlakke ondergrond.
 - Trek de parkeerrem aan.
 - Zet de machine uit en haal de sleutel uit het contact.
6. Wanneer u onderhoud pleegt aan de machine:
- Werk altijd met voldoende verlichting en zicht.
 - Zorg voor een goede ventilatie.
 - Blijf uit de buurt van bewegende onderdelen. Draag geen loszittende kleding of sieraden en bind lang haar op.
 - Blokkeer de wielen voordat u de machine opkrikt.
 - Krik de machine alleen omhoog op de daarvoor bestemde plaatsen. Zet de machine op kriksteunen.
 - Gebruik een krik of takel met voldoende dragend vermogen voor de machine.
 - Gebruik bij het schoonmaken van de machine geen hogedrukreiniger of waterslang in de buurt van elektrische onderdelen.
 - Maak de accukabels los voordat u onderhoud aan de machine gaat plegen.
 - Voorkom lichamen contact met accuzuur.
 - Zorg dat u niet in contact komt met hete koelvloeistof uit de motor.
- Verwijder de dop van de radiator bij het onderhoud niet als de motor heet is.
 - Laat de motor afkoelen.
 - Houd vonken en open vuur ver van het brandstofsysteem verwijderd. Zorg voor een goede ventilatie.
 - Gebruik tijdens het onderhoud aan de machine een stuk karton om eventuele lekkage van hydraulische vloeistof onder druk op te sporen.
 - Reparaties mogen alleen worden uitgevoerd door getraind personeel.
 - Breng geen wijzigingen aan in het ontwerp van de machine.
 - Vervang versleten of beschadigde onderdelen alleen door onderdelen die door Tennant zijn geleverd of goedgekeurd.
 - Draag indien nodig persoonlijke beschermende uitrusting en wanneer dit wordt aanbevolen in deze handleiding.
-  Voor uw veiligheid: draag gehoorbescherming.
-  Voor uw veiligheid: draag veiligheidshandschoenen.
-  Voor uw veiligheid: draag een veiligheidsbril.
-  Voor uw veiligheid: draag een stofmasker.
7. Wanneer u de machine op een truck of trailer laadt of uitlaadt:
- Leeg de vuilvergaarbak voordat u de machine inlaadt.
 - Zet de machine uit en haal de sleutel uit het contact.
 - Gebruik oprijstukken, een truck of een trailer die het gewicht van de machine en de bestuurder kunnen dragen.
 - De machine mag niet worden in-/uitgeladen op vlakken met een helling groter dan 25%.
 - Gebruik een takel. Rijd met de machine uitsluitend de truck of oplegger op of af indien de laadhoogte lager is dan 380 mm van de grond.
 - Trek de parkeerrem aan nadat de machine is geladen.
 - Zet blokken om de wielen.
 - Zet de machine vast op de truck of trailer.

VEILIGHEIDSVOORSCHRIFTEN

De volgende veiligheidsetiketten zijn op de hieronder aangegeven plaatsen op de machine aangebracht. Breng een nieuw etiket aan wanneer een van deze etiketten is beschadigd of onleesbaar is geworden.

WAARSCHUWINGSETIETTEK - De motor stoot giftige uitlaatgassen uit. Deze gassen kunnen leiden tot ernstig of zelfs dodelijk letsel. Zorg voor voldoende ventilatie.

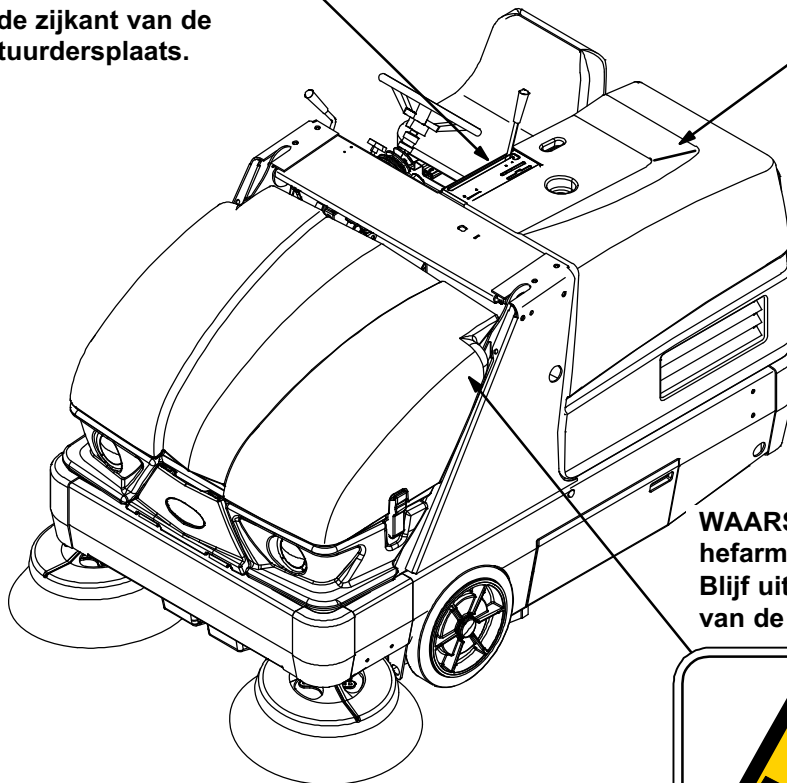


Op de zijkant van de bestuurdersplaats.

WAARSCHUWINGSETIETTEK - Draaiende riem en ventilator. Houd afstand.



Op de zijkap van de motor.



WAARSCHUWINGSETIETTEK - De hefarmen vormen een knelpunt. Blijf uit de buurt van de hefarmen van de vuilvergaarbak.



Op beide hefarmen van de vergaarbak.

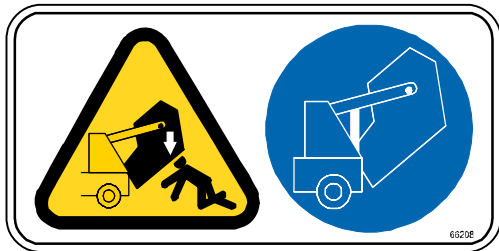
WAARSCHUWINGSETIETTEK - De machine kan erg veel lawaai maken. Het lawaai kan gehoorbeschadiging veroorzaken. Draag gehoorbescherming.



Alleen op machines met optionele cabine.

354902

WAARSCHUWINGSLABEL - Als de vuilvergaarbak omhoog staat, kan deze onbedoeld naar beneden komen. Zet de steun onder de vuilvergaarbak.



Op de steun van de vuilvergaarbak.

WAARSCHUWINGSLABEL - Gevaar van brandwonden. Heet oppervlak. Niet aanraken.



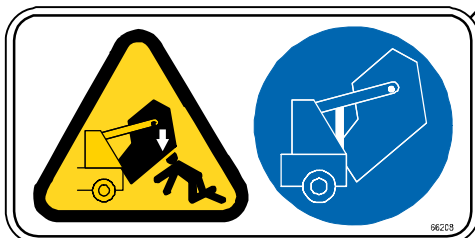
Bevindt zich op de afscherming van de uitlaat.

VEILIGHEIDSLABEL - Lees de handleiding voordat u de machine bedient.



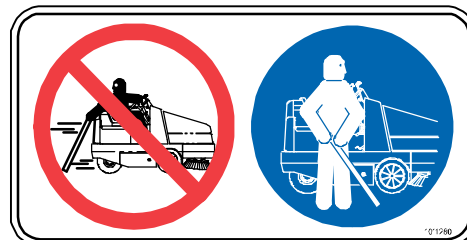
Op de zijkant van de bestuurdersplaats.

WAARSCHUWINGSLABEL - Als de vuilvergaarbak omhoog staat, kan deze onbedoeld naar beneden komen. Zet de steun onder de vuilvergaarbak.

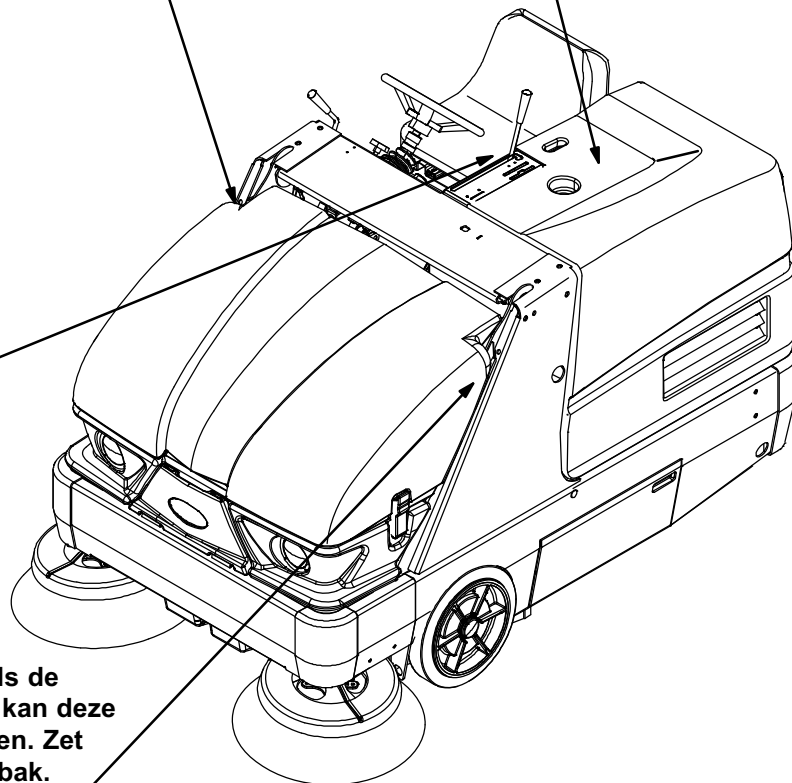


Op de hefarm van de vergaarbak.

WAARSCHUWING: Pas op voor ongelukken. Gebruik de handzuiger niet terwijl u rijdt.



Bevindt zich op de optionele handzuiger.



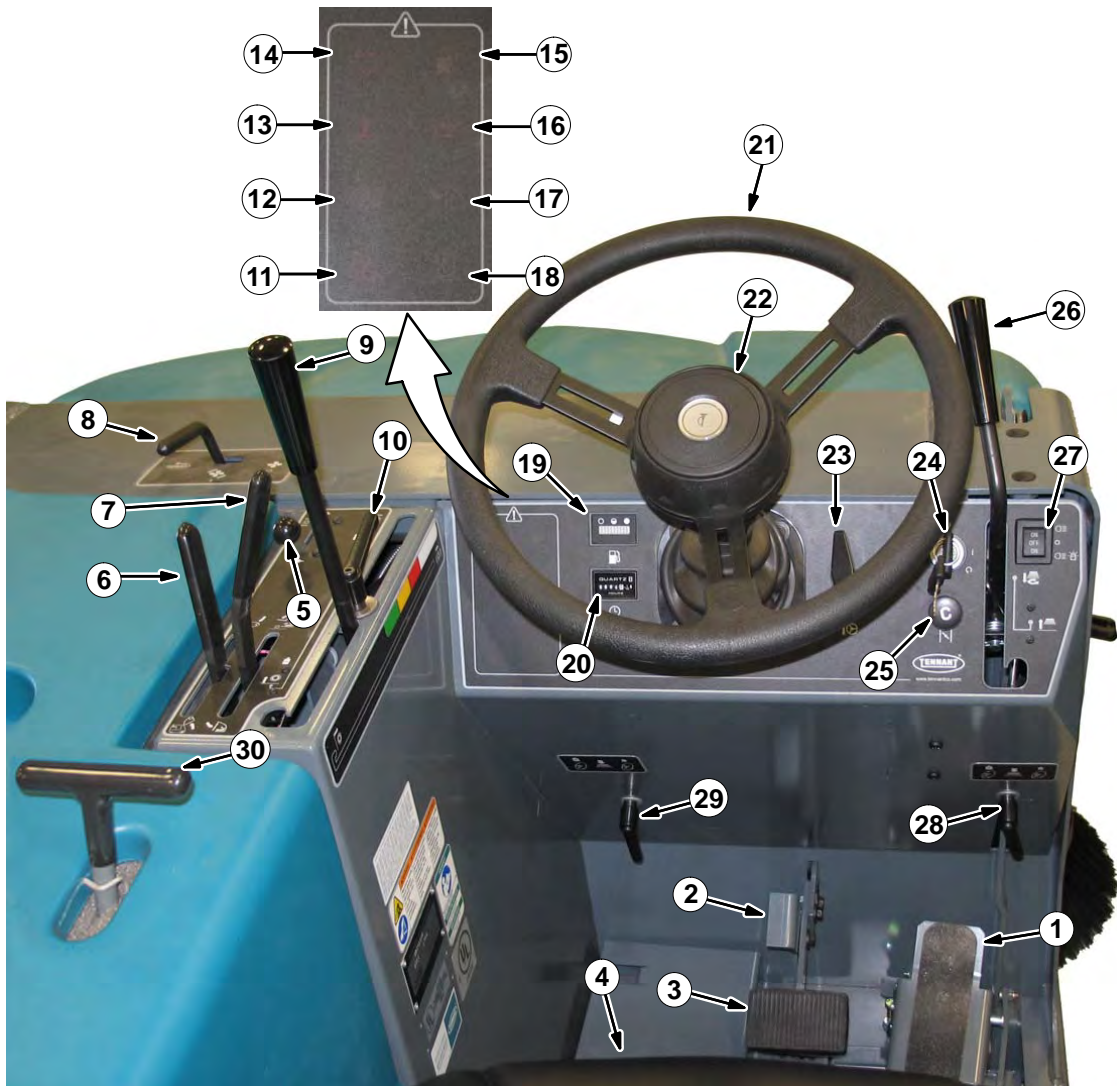
354902

BEDIENING**ONDERDELEN VAN DE MACHINE**

1. Bestuurdersstoel
2. Stuur
3. Bedieningspaneel
4. Deksel vuilvergaarbak
5. Zijborstel

6. Borstelklep
7. Brandstoftank
8. Toegangsklep van vuilvergaarbak
9. Hoofdklep

BEDIENINGSELEMENTEN



- 1. Rijpedaal
- 2. Parkeerrempedaal
- 3. Rempedaal
- 4. Stelhendel voor de stoel
- 5. Gashendel
- 6. Hendel vuilvergaarbak omhoog/omlaag
- 7. Hendel vuilvergaarbakklep
- 8. Hendel vacuümventilator/filterklopper
- 9. Hendel hoofdborstel
- 10. Stelknop van de hoofdborstel
- 11. Indicatielampje temperatuur vuilvergaarbak - Thermo Sentry
- 12. Indicatielampje stoffilter verstopt
- 13. Indicatielampje koelwatertemperatuur
- 14. Indicatielampje oplaadsysteem
- 15. Indicatielampje laag brandstofpeil
- 16. Indicatielampje oliedruk motor

- 17. Indicatielampje vuilvergaarbakklep dicht
- 18. Indicatielampje hydraulisch filter verstopt
- 19. Brandstofmeter
- 20. Urenteller
- 21. Stuur
- 22. Claxonknop
- 23. Kantelhendel voor de stuurkolom
- 24. Contactslot
- 25. Chokeyknop (alleen bij machines op benzine)
- 26. Hendel zijborstel
- 27. Schakelaar voor machineverlichting/zwaailicht
- 28. Stelknop voor rechterzijborstel
- 29. Stelknop voor linkerzijborstel (alleen bij optie met zijborstels aan beide kanten)
- 30. Hendel hoofdklep

BETEKENIS VAN DE SYMBOLEN

De volgende symbolen geven de bedieningsmechanismen, displays en functies van de machine aan.

	Filterklopper		Thermo Sentry
	Vacuümventilator aan		Verstopt stoffilter
	Vacuümventilator uit		Vuilvergaarbakklep dicht (indicatielampje)
	Snel toerental		Verstopt hydraulisch filter
	Stationair toerental		Laag brandstofpeil
	Vuilvergaarbak omlaag		Urenteller
	Vuilvergaarbak omhoog		Kanteling stuurkolom
	Klep vuilvergaarbak open		Uit
	Klep vuilvergaarbak open (hendel)		Aan
	Hoofdborstel omlaag en aan		Start
	Hoofdborstel omhoog en uit		Claxon
	Accu-oplaadsysteem		Machineverlichting
	Oliedruk motor		Zwaailicht



Koelwatertemperatuur



Zijborstel omlaag en aan



Zijborstel omhoog en uit



Zijborsteldruk



Chokeknop (alleen bij machines op benzine)



Alleen ongelode brandstof



Parkeerrem



Borsteldruk (toename)



Borsteldruk (afname)



Linksom draaien



Rechtsom draaien

GEBRUIK VAN DE BEDIENINGSELEMENTEN

RIJPEDAAL

Druk op de bovenkant van het *rijpedaal* om naar voren te gaan en op de onderkant van het pedaal om naar achteren te gaan. Het pedaal keert terug naar de neutrale stand als het wordt losgelaten.



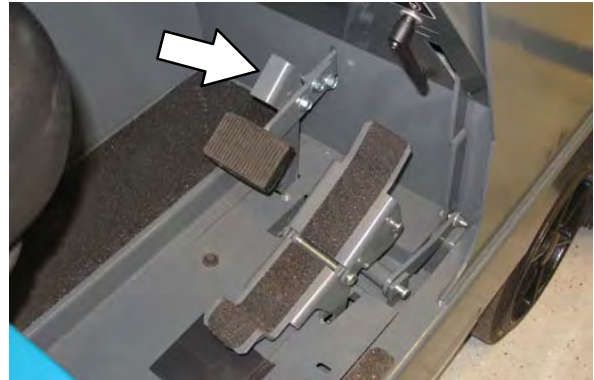
REMPEDAAL

Druk het *rempedaal* in om de machine te stoppen



PARKEERREMPEDAAL

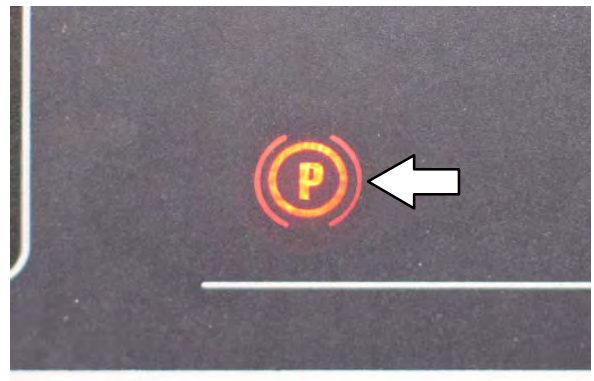
Druk het *rempedaal* zo ver mogelijk in en trap nu met het voorste gedeelte van uw voet op het *parkeerrempedaal* om de parkeerrem vast te zetten. Druk op het *rempedaal* om de parkeerrem los te maken. Het *parkeerrempedaal* keert terug naar de niet-vergrendelde stand.



OPMERKING: Als de bestuurder niet op de stoel zit, moet de machine op de parkeerrem staan. Als de machine niet op de parkeerrem staat, wordt de machine na 2 seconden automatisch uitgeschakeld.

INDICATIELAMPJE PARKEERREM

Dit lampje gaat branden wanneer de parkeerrem is ingeschakeld. Haal de machine van de parkeerrem voordat u de machine bedient.

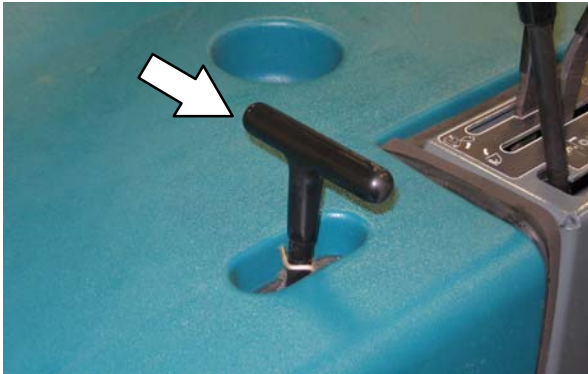


HENDEL HOOFDKLEP

Met de hendel van de hoofdklep wordt de stoelsteun ontgrendeld en vergrendeld.

Ontgrendelen: trek de hendel terug en til de hoofdklep omhoog.

Vergrendelen: sluit de hoofdklep en laat de hendel los, zodat de klep wordt vergrendeld.

**KANTELHENDEL VOOR DE STUURKOLOM**

Met deze hendel stelt u de hoek van de stuurkolom in.

Instellen: trek de hendel omhoog, beweeg het stuurkolom omhoog of omlaag en laat de hendel weer los.

**STELKNOP VAN DE HOOFDBORSTEL**

Met de stelknop voor de hoofdborstel stelt u de hoeveelheid druk in die de hoofdborstel uitoefent op de te vegen ondergrond. Zie **AFSTELLEN VAN DE BREEDTE VAN DE HOOFDBORSTEL** in deze handleiding.

OPMERKING: De stelknop voor de hoofdborstel kan in een andere stand worden gezet als deze voor het gebruik van andere bedieningselementen in de weg zit. Til de knop omhoog, draai deze in de gewenste positie en laat de knop los.

**STELKNOP VOOR ZIJBORSTEL**

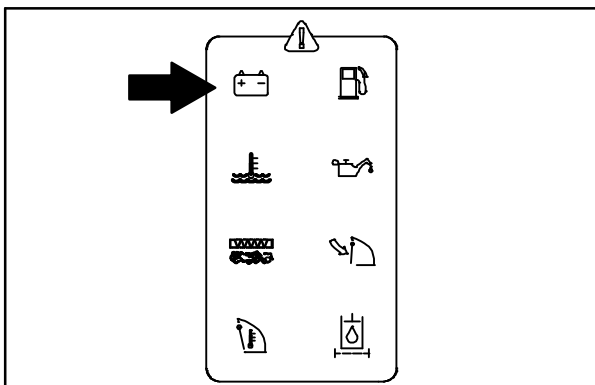
Met de stelknop voor de zijborstel stelt u de hoeveelheid druk in die de zijborstel uitoefent op de te vegen ondergrond. Zie **PATROON VAN DE ZIJBORSTEL AFSTELLEN** in deze handleiding.

OPMERKING: De stelknop voor de zijborstel kan in een andere stand worden gezet. Til de knop omhoog, draai deze in de gewenste positie en laat de knop los.



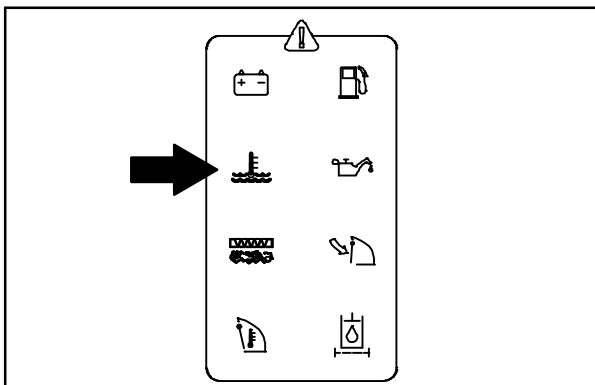
INDICATIELAMPJE OPLAADSYSTEEM

Dit indicatielampje gaat branden wanneer de dynamo niet binnen het normale bereik van 13,5 tot 14,5 V werkt. Zodra dit lampje gaat branden dient u de machine uit te zetten. Neem contact op met de onderhoudsdienst van Tennant.



INDICATIELAMPJE KOELWATERTEMPERATUUR

Dit indicatielampje gaat branden wanneer de temperatuur van het koelwater hoger wordt dan 113 °C. Zodra dit lampje gaat branden dient u de machine uit te zetten. Neem contact op met de onderhoudsdienst van Tennant.

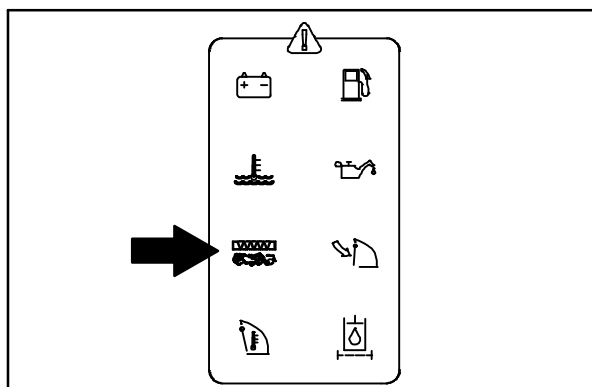


INDICATIELAMPJE STOFFILTER VERSTOPT

Dit indicatielampje gaat branden wanneer het stoffilter van de vuilvergaarbak verstopt is.

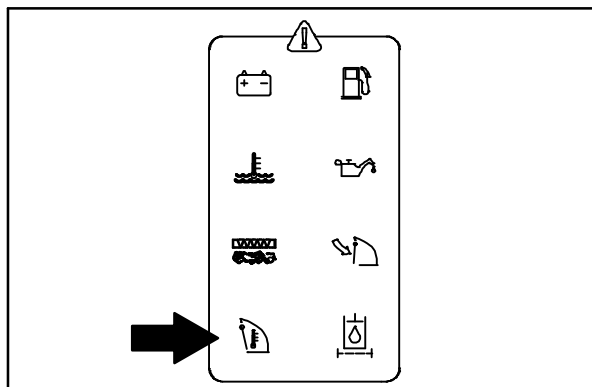
Om het filter schoon te maken zet u de hendel voor de afzuiging en filterschudder in de **Filterschudder**-stand. Als het lampje filter verstopt blijft branden, maakt u het stoffilter van de vuilvergaarbak met de hand schoon. Zie **STOFFILTER VUILVERGAARBAK** in het hoofdstuk **ONDERHOUD** van deze handleiding.

OPMERKING: Dit indicatielampje gaat ook branden wanneer de klep van de vuilvergaarbak gesloten is en de vacuümventilator is ingeschakeld.



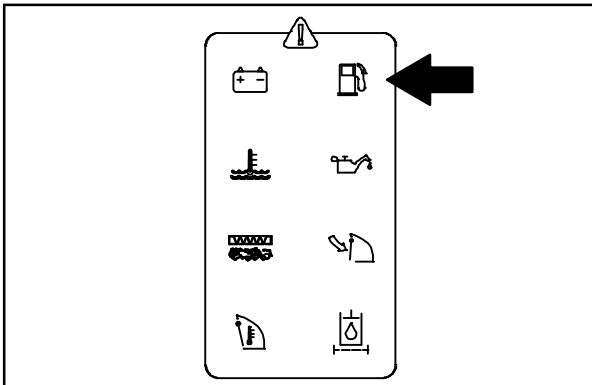
INDICATIELAMPJE TEMPERATUUR VUILVERGAARBAK - THERMO-SENTRY

Dit waarschuwingslampje voor de temperatuur van de vuilvergaarbak gaat branden wanneer het Thermo-Sentry-systeem merkt dat er binnenin de vuilvergaarbak sprake is van oververhitting, wellicht omdat er iets in brand staat. De Thermo Sentry zet de hendel voor de afzuiging en filterklopper in de **Vacuümventilator uit**-stand. Neem in dat geval de oorzaak van de oververhitting weg en zet de hendel opnieuw in de **Vacuümventilator aan**-stand.



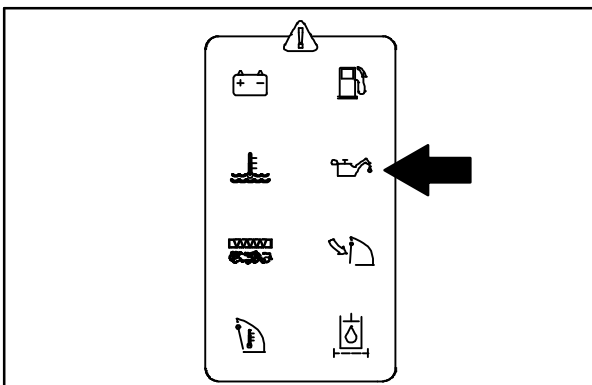
INDICATIELAMPJE LAAG BRANDSTOFPEIL

Dit indicatielampje gaat branden wanneer de LPG-tank bijna leeg is. Brandstoftank vervangen. Zie *LPG-TANK VERVANGEN*.



INDICATIELAMPJE OLIEDRUK MOTOR

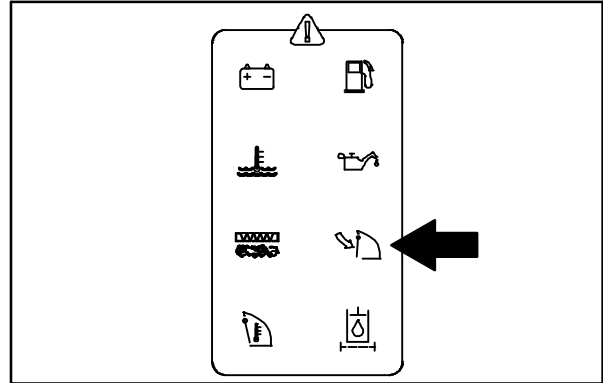
Het indicatielampje voor de motoroliedruk gaat branden wanneer de oliedruk tot onder 40 kPa is gedaald. Zodra dit lampje gaat branden dient u de machine uit te zetten. Neem contact op met de onderhoudsdienst van Tennant.



INDICATIELAMPJE VUILVERGAARBAKKLEP DICHT

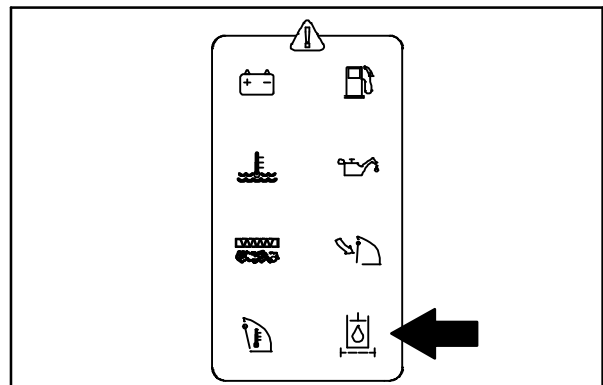
Dit lampje gaat branden wanneer de klep van de vuilvergaarbak gesloten is.

Controleer of de vuilvergaarbakklep volledig open is en het indicatielampje is uitgeschakeld voordat u met de machine gaat vegen.



INDICATIELAMPJE HYDRAULISCH FILTER VERSTOPT

Dit lampje gaat branden wanneer het hydraulische filter verstopt is. Wanneer dit lampje blijft branden, dient u het hydraulische filter zo snel mogelijk te vervangen.



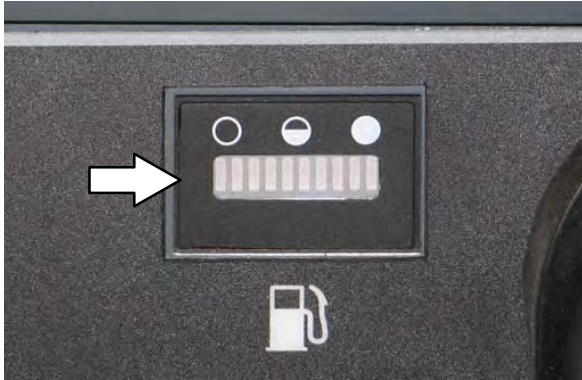
BEDIENING

BRANDSTOFMETER

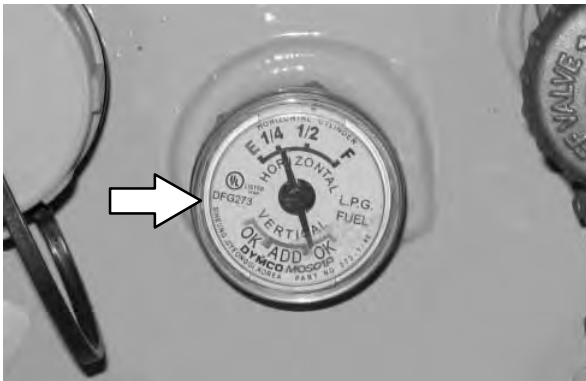
De brandstofmeter geeft aan hoeveel brandstof er nog in de tank zit.

OPMERKING: Gebruik nooit loodhoudende brandstoffen. Het gebruik van loodhoudende brandstoffen leidt onherroepelijk tot permanente schade aan de zuurstofsensoren van het systeem en aan de katalysator.

Brandstofmeter benzine.



Brandstofmeter LPG-tank.



URENTELLER

De *Urenteller* houdt het aantal uren bij dat de machine heeft gewerkt. Hieraan kunt u zien wanneer de machine aan een onderhoudsbeurt toe is.



SCHAKELAAR VOOR MACHINEVERLICHTING/ZWAAILICHT

Met de schakelaar voor de machineverlichting en het zwaailicht worden de koplampen, de achterlichten en het optionele zwaailicht in- en uitgeschakeld.

Machineverlichting aan: druk op de bovenkant van de schakelaar.

Machineverlichting/zwaailicht aan (optioneel): druk op de onderkant van de schakelaar.

Uit: zet de schakelaar in de middelste stand.



LUXE ZWEVENDE STOEL

De stoel van de bestuurder kan in drie standen worden ingesteld: stand van de rugleuning, gewicht bestuurder en achterstevoren.

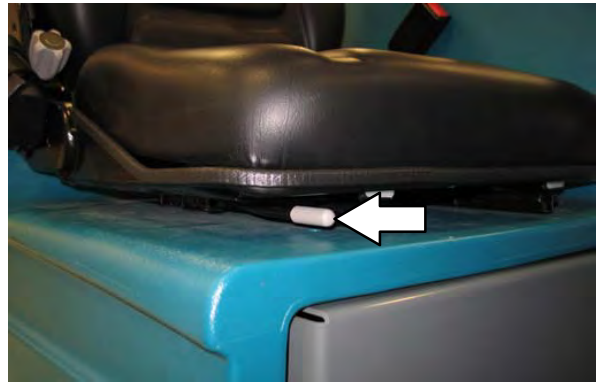
Met de daarvoor bestemde stelhendel kunt u de stoel instellen op het gewicht van de bestuurder. U kunt de hendel in drie standen zetten: licht gewicht, gemiddeld gewicht en zwaar gewicht.



Met de daarvoor bestemde stelknop kunt u de stand van de rugleuning instellen.



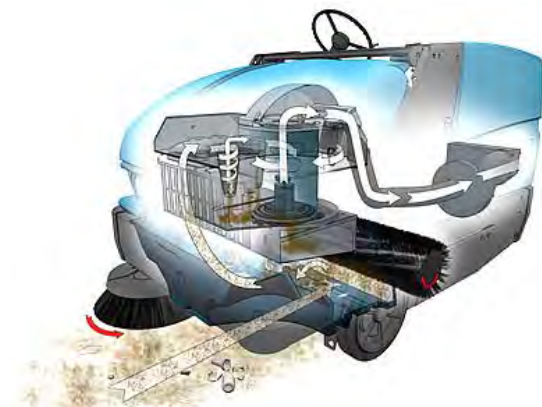
Met de stelhendel kunt u de stoel meer naar voren of naar achteren verschuiven.

**VEILIGHEIDSGORDELS**

LET OP: Zet de stoel in de juiste stand en maak de veiligheidsgordel (indien aanwezig) vast voordat u de machine start.



WERKING VAN DE MACHINE



Met het stuur bepaalt u de rijrichting van de machine. Met het rijpedaal regelt u de snelheid en bepaalt u of de machine vooruit of achteruit rijdt. Het rempedaal remt de machine af en laat de machine tot stilstand komen.

De zijborstel veegt het vuil in de veegbaan van de hoofdborstel. De hoofdborstel veegt het vuil van de vloer in de vuilvergaarbak. Het afzuigsysteem zuigt lucht en stof door de vuilvergaarbak en het stofbeheersingssysteem.

Als u klaar bent met vegen, dient u het filter van de vuilvergaarbak uit te schudden en de vuilvergaarbak te legen.

BORSTELINFORMATIE

Het beste resultaat krijgt u als u de juiste borstel gebruikt voor uw schoonmaakwerkzaamheden.

OPMERKING: De hoeveelheid en het soort vuil spelen een belangrijke rol bij het bepalen van het soort borstel dat u moet gebruiken. Neem contact op met een Tennant-vertegenwoordiger voor specifieke aanbevelingen.

Hoofdborstel met zandwig van polypropyleen - Aanbevolen voor zware opeenhopingen van zand en andere fijne deeltjes.

Hoofdborstel met venster van polypropyleen - Aanbevolen voor licht vuil, met name op gladde vloeren.

Hoofdborstel van polypropyleen met acht dubbele rijen - Aanbevolen voor algemene veegwerkzaamheden.

Hoofdborstel van polypropyleen en staalharen met acht dubbele rijen - Aanbevolen voor algemene veegwerkzaamheden en enigszins vastgeplakt vuil.

Hoofdborstel van polyester met acht dubbele rijen - Aanbevolen voor algemene veegwerkzaamheden, met name op ruwe of onregelmatige oppervlakken. Nylon heeft een lange levensduur.

Volledig gevulde hoofdborstel van polyester - Aanbevolen voor opeenhopingen van zand en andere fijne deeltjes. Nylon heeft een lange levensduur.

Hoofdborstel van natuurvezel en met 8 dubbele rijen - Aanbevolen voor opeenhopingen van zand en andere zeer fijne deeltjes.

Zijborstel van polypropyleen - Aanbevolen voor het opvegen van een kleine tot gemiddelde hoeveelheid vuil.

Zijborstel van nylon - Aanbevolen voor algemene veegwerkzaamheden op ruwe of onregelmatige oppervlakken. Nylon heeft een lange levensduur.

Zijborstel met platte staalharen - Aanbevolen voor buitengebruik en het vegen van zwaar of opeengepakt vuil langs trottoirranden.

TIJDENS HET GEBRUIK

Raap grote stukken vuil van de vloer alvorens u gaat vegen. Verwijder stukken touw, draad, grote stukken hout en ander vuil dat zich rond de borstels kan wikkelen of in de borstels kan komen vast te zitten.

OPMERKING: Grof vuil kan in de vuilvergaarbak worden geplaatst via de toegangsklep tot de vuilvergaarbak aan de voorzijde van de vuilvergaarbak.

Maak zo recht mogelijke banen. Vermijd botsingen met deurposten en schuur niet met de machine langs muren. Laat de veegbanen elkaar enkele centimeters overlappen (een paar centimeter).

Geef geen ruk aan het stuur als de machine in beweging is. De machine reageert direct op iedere beweging van het stuur. Vermijd het maken van plotselinge, scherpe bochten, tenzij het een noodgeval betreft.

Stel de snelheid van de machine en de druk van de schrobborstel in. Gebruik de laagste druk voor de borstel voor de beste prestaties.

Houd de machine in beweging zodat de lak van de vloer niet beschadigt.

Als u merkt dat de machine niet goed schoonmaakt, stopt u met schoonmaken en leest u het onderdeel *PROBLEMEN MET DE MACHINE OPLOSSEN* in deze handleiding.

Voer na ieder gebruik de procedures voor dagelijks onderhoud uit (zie *ONDERHOUD VAN DE MACHINE* in deze handleiding).

Rijd langzaam als u op een helling werkt. Minder vaart door het rempedaal in te trappen als u een helling afrijdt. Veeg met de machine helling op, niet helling af.

LET OP: Rijd langzaam met de machine op hellingen en gladde oppervlakken. Veeg geen hellingen met een hoek hoger dan 14% en verplaats de machine (wanneer deze maximaal is beladen) niet op hellingen van meer dan 17,6%.

Gebruik de machine niet op plaatsen waar de omgevingstemperatuur hoger is dan 43 °C. Gebruik de schrobfuncties niet op plaatsen waar de omgevingstemperatuur onder het vriespunt 0 °C ligt.

CONTROLELIJST VÓÓR GEBRUIK

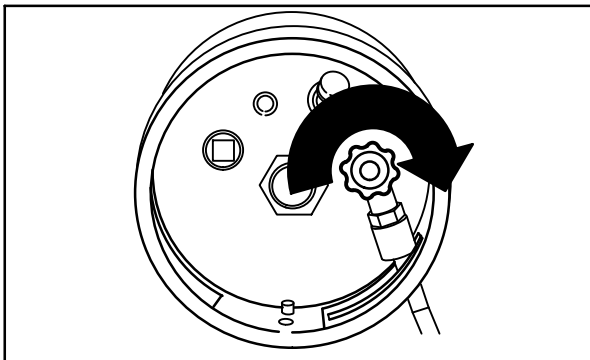
- Inspecteer de machine op eventuele vloeistoflekkage.
- Controleer de hoofdborstel op slijtage en beschadiging. Verwijder touwtjes, tape, plastic folie en ander vuil dat eventueel om de borstel zit gewikkeld.
- Controleer de rechterafdichtflappen van het compartiment van de hoofdborstel op slijtage en beschadiging.
- Controleer of de zijborstel(s) beschadigd of versleten is (zijn). Verwijder touwtjes, tape, plastic folie en ander vuil dat eventueel om de borstel zit gewikkeld.
- Controleer de linkerafdichtflappen van het compartiment van de hoofdborstel op slijtage en beschadiging.
- Controleer het indicatielampje voor het luchtfilter.
- Controleer het oliepeil.
- Controleer het koelwaterpeil.
- Controleer de radiatorribben en het koelventilatorrooster op vuil.
- Controleer het peil van de hydraulische vloeistof.
- Controleer op leidingen of kabels die langs bepaalde delen wrijven en controleer op lekkage of verstoppingen.
- Controleer de claxon, koplampen, achterlichten en zwaailichten en het achteruitrijalarm (indien aanwezig).
- Controleer of alle bedieningselementen goed werken.
- Controleer de afdichtflap van de vuilvergaarbak en de afdichtflappen van de borstelkleppen op slijtage en beschadiging.
- Controleer of de remmen en het stuur naar behoren functioneren.
- Kijk op het onderhoudsschema of de machine toe is aan een onderhoudsbeurt.

LPG-TANK VERVANGEN

1. Parkeer de machine op een daarvoor geschikte, veilige plaats.

LET OP: Voordat u de machine achterlaat of er onderhoud aan pleegt, parkeert u de machine op een vlakke ondergrond, schakelt u de parkeerrem in, zet u de machine uit en haalt u de sleutel uit het contact.

2. Draai de toevoerkraan op de LPG-tank dicht. Deze kraan bevindt zich onder de bestuurdersstoel.



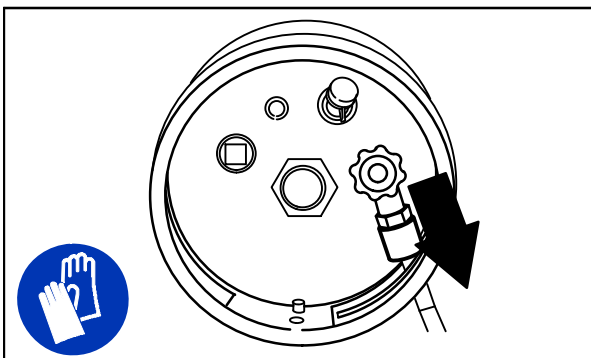
350412

3. Laat de motor lopen totdat deze vanzelf stopt vanwege een tekort aan brandstof.

WAARSCHUWING: De motor stoot giftige uitlaatgassen uit. Deze gassen kunnen leiden tot ernstige ademhalingsproblemen of verstikking. Zorg voor voldoende ventilatie. Informeer bij de betreffende instelling naar de maximale waarde waaraan u mag worden blootgesteld. Zorg ervoor dat de motor altijd goed is afgesteld.

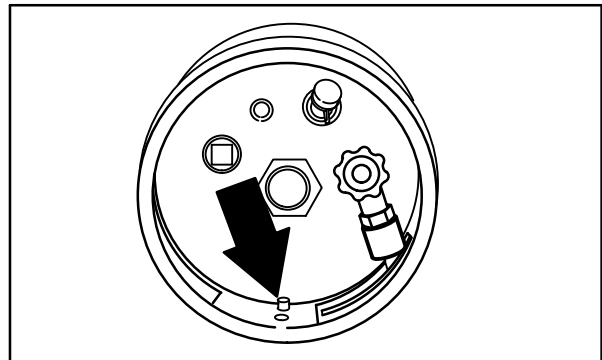
LET OP: Als u de machine onderhoudt, dient u vonken en open vuur bij het brandstofsysteem vandaan te houden. Zorg voor een goede ventilatie.

4. Trek eerst handschoenen aan voordat u de snelkoppeling van de tank verwijdert.



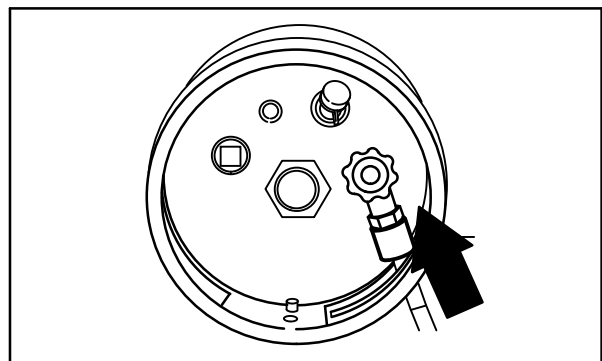
350412

5. Verwijder de lege LPG-tank uit de machine.
6. Plaats de volle LPG-tank voorzichtig in de machine zodat de centreerpin van de tank in de daarvoor bestemde uitsparing in de tankring valt.



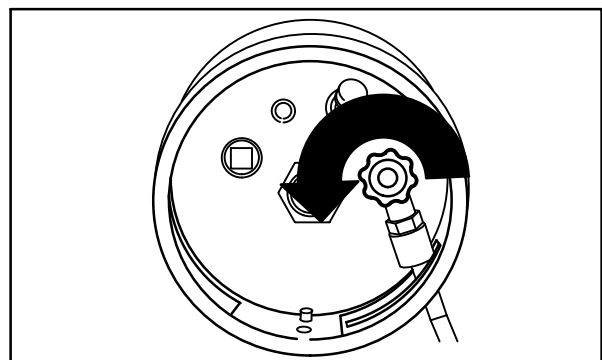
350412

7. Vergrendel de tank in deze positie door de aandrukklem van de tank vast te draaien.
8. Sluit de LPG-leiding aan op de toevoerkraan. Controleer of de toevoerkoppeling schoon is en niet beschadigd. Controleer ook of de koppeling overeenstemt met de toevoerkoppeling van de machine.



350412

9. Draai de toevoerkraan van de tank voorzichtig open en controleer of er niets lekt. Indien u een LPG-lek ontdekt, dient u de toevoerkraan onmiddellijk dicht te draaien en een onderhoudstechnicus te waarschuwen.

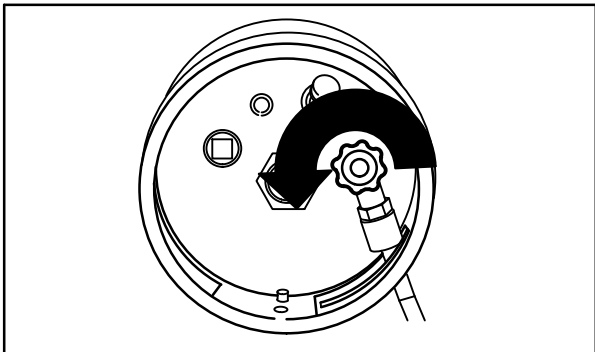


350412

DE MACHINE STARTEN

1. Machines op LPG: Draai de toevoerkraan van de tank geleidelijk open.

OPMERKING: Als u de toevoerkraan te snel opendraait, kan de terugslagklep de LPG-toevoer blokkeren. Als de terugslagklep de brandstoftoevoer blokkeert, draait u de toevoerkraan dicht. Wacht enkele seconden en draai de toevoerkraan nogmaals open, maar nu langzamer.



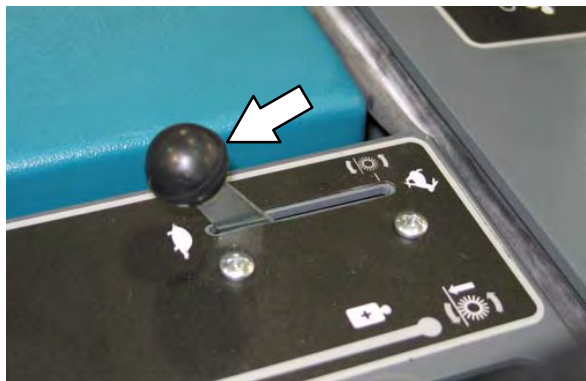
350412

2. Neem plaats op de bestuurdersstoel en schakel de remmen in met het rijpedaal in de vrijstand.

LET OP: Als u de machine start, dient u uw voet op de rem te houden. Het rijpedaal moet in de vrij-stand staan.



3. Zet de reguleurshendel terug in de stationaire stand.



4. Trek op machines met een benzinemotor de choeknop uit als de motor koud is. Druk de choeknop in wanneer de motor goed draait.



5. Draai de contactsleutel rechtsom. Laat de sleutel los zodra de motor aanslaat.

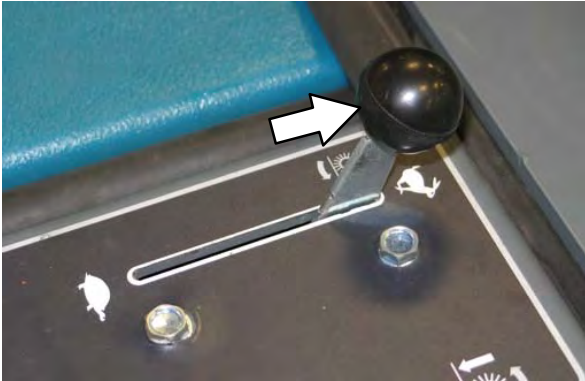
OPMERKING: Laat de startmotor niet langer dan 10 seconden achter elkaar draaien en laat deze niet draaien wanneer de motor al loopt. De startmotor moet tussen twee startpogingen kunnen afkoelen; anders kan deze beschadigd raken.



- Laat de motor en het hydraulische systeem drie tot vijf minuten warmlopen.

! **WAARSCHUWING:** De motor stoot giftige uitlaatgassen uit. Deze gassen kunnen leiden tot ernstige ademhalingsproblemen of verstikking. Zorg voor voldoende ventilatie. Informeer bij de betreffende instelling naar de maximale waarde waaraan u mag worden blootgesteld. Zorg ervoor dat de motor altijd goed is afgesteld.

- Duw de reguleurshendel helemaal naar voren in de **Snelle toerental**-stand.



- Haal de machine van de parkeerrem.



- Rijd de machine naar de plaats die moet worden schoongemaakt.

DE MACHINE UITSCHAKELEN

1. Stop met vegen.
2. Neem uw voet van het rijpedaal. Trap het rempedaal in.



3. Zet de reguleurshendel terug in de stationaire stand.



4. Zet de machine op de parkeerrem.

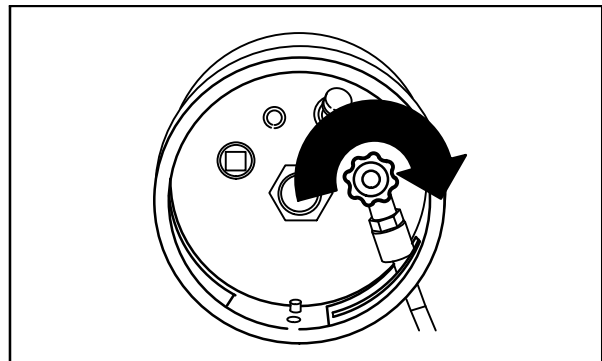


5. Draai de contactsleutel linksom om de machine uit te zetten. Neem de sleutel uit het contactslot.



LET OP: Parkeer de machine niet vlakbij ontvlambaar stof of ontvlambare materialen, gassen of vloeistoffen wanneer u deze achterlaat of er onderhoud aan pleegt. Stop op een vlakke ondergrond, schakel de parkeerrem in, zet de machine uit en haal de sleutel uit het contact.

6. Machines op LPG: Draai de toevoerkraan op de LPG-tank dicht.

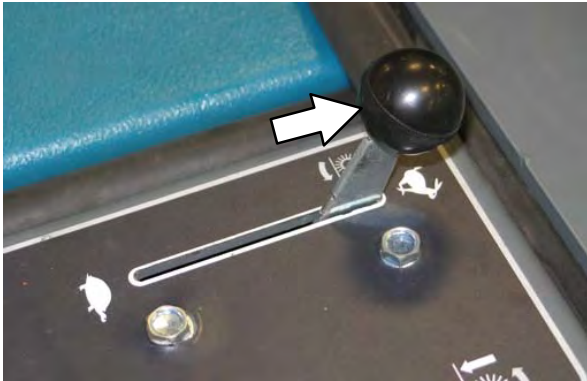


350412

VEGEN

1. Zorg dat de vuilvergaarbak helemaal omlaag is.
2. Duw de reguleurshendel helemaal naar voren in de **Snelle toerental**-stand.

*OPMERKING: Zet de gashendel alleen helemaal open in de **Snelle toerental**-stand tijdens het vegen. Als de gashendel in een andere stand wordt gebruikt, gaat dit ten koste van de prestaties.*



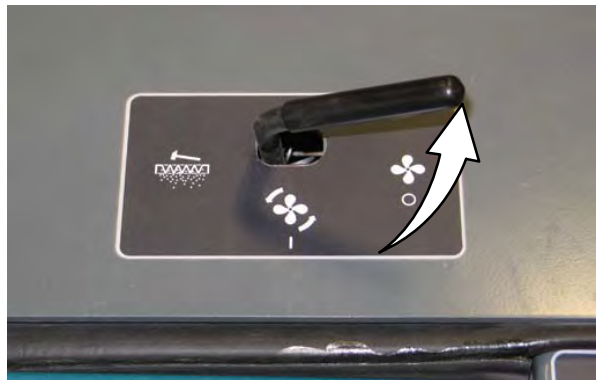
3. Druk de hendel van de vuilvergaarbaklepp naar voren om deze klep te openen.



4. Zet de hendel voor de afzuiging en filterklopper in de **Vacuümventilator aan**-stand.



OPMERKING: Het kanaal van de vacuümventilator moet zijn uitgeschakeld bij het vegen van nat vuil.



*OPMERKING: Wanneer de vuilvergaarbak oververhit raakt, zet het Thermo Sentry-systeem de hendel voor de afzuiging en filterklopper in de **Vacuümventilator uit**-stand. Het zorgt er ook voor dat het indicatielampje voor de temperatuur van de vuilvergaarbak gaat branden. Neem in dat geval de oorzaak van de oververhitting weg en zet de hendel opnieuw in de **Vacuümventilator aan**-stand.*

BEDIENING

5. Zet de hendel voor de hoofdborstel in de rechterstand **Hoofdborstel omlaag en aan**. De borstel begint automatisch te draaien.



2. Zet de hendel voor de hoofdborstel in de linkerstand **Hoofdborstel omhoog en uit**.



6. Zet de hendel voor de hoofdborstel in de linkerstand **Zijborstel omlaag en aan**. De borstel begint automatisch te draaien.



3. Trek de hendel van de vuilvergaa-bakklep naar achteren en houd deze vast totdat het lampje voor Vuilvergaa-bakklep dicht gaat branden.



7. Voer het veegplan uit.

STOPPEN MET VEGEN

1. Zet de hendel voor de zijborstel in de rechterstand **Zijborstel omlaag en uit**.



4. Gebruik de filterklopper door de hendel voor de afzuiging en filterklopper gedurende 30 seconden in de **Filterklopper**-stand te houden.



DE VUILVERGAARBAK LEGEN

1. Stop met vegen en schud het filter uit.
2. Trek de hendel van de vuilvergaarbakklep naar achteren en houd deze vast totdat het lampje voor Vuilvergaarbakklep dicht gaat branden.



3. Rijd de machine langzaam naar de stortplaats of afvalcontainer.
4. Trek de hendel aan waarmee de vuilvergaarbak omhoog en omlaag wordt gezet en houd de hendel vast tot de vuilvergaarbak op de juiste hoogte staat. Zet de hendel in de **Vast**-stand.



LET OP: Tijdens het gebruik van de machine de vuilvergaarbak niet omhoog brengen als de machine op een helling staat. Als u de bak wilt legen met behulp van de machine, moet u zorgen dat er voldoende ruimte is om de vuilvergaarbak omhoog te zetten.

OPMERKING: Om de vuilvergaarbak op een hoge plaats leeg te storten, dient de vrije ruimte tot het plafond minimaal 2490 mm te zijn.

5. Rijd de machine naar de afvalcontainer. Zet de vuilvergaarbak boven de afvalcontainer.

LET OP: Rijd langzaam en voorzichtig met de machine als de vuilvergaarbak omhoog staat.

6. Zet de hendel voor de afzuiging en filterklopper in de **Vacuümventilator uit**-stand.



7. Druk de hendel van de vuilvergaarbakklep naar voren om de vuilvergaarbak te legen.



BEDIENING

8. Trek de hendel van de vuilvergaarbakklep naar achteren en houd deze vast totdat het lampje voor Vuilvergaarbakklep dicht gaat branden.



9. Rijd de machine langzaam achteruit van de stortplaats of afvalcontainer.

LET OP: Wees bij achteruit rijden van de machine uiterst voorzichtig.

10. Duw de hendel waarmee de vuilvergaarbak omhoog en omlaag wordt gezet naar voren om de vuilvergaarbak omlaag te brengen. Zet de hendel in de **Vast**-stand.



11. Druk de hendel van de vuilvergaarbakklep naar voren om deze klep te openen.



12. Zet de hendel voor de afzuiging en filterklopper in de **Vacuümventilator uit**-stand.



VUILVERGAARBAKSTEUN GEBRUIKEN

1. Zet de machine op de parkeerrem.

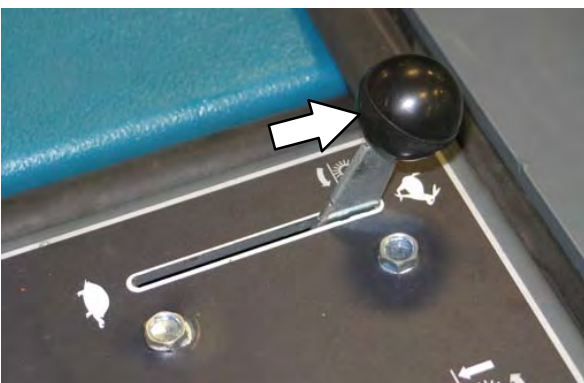


LET OP: Als u de machine start, dient u uw voet op de rem te houden. Het rijpedaal moet in de vrij-stand staan.

2. Start de machine.



3. Duw de reguleurshendel helemaal naar voren in de **Snelle toerental**-stand.



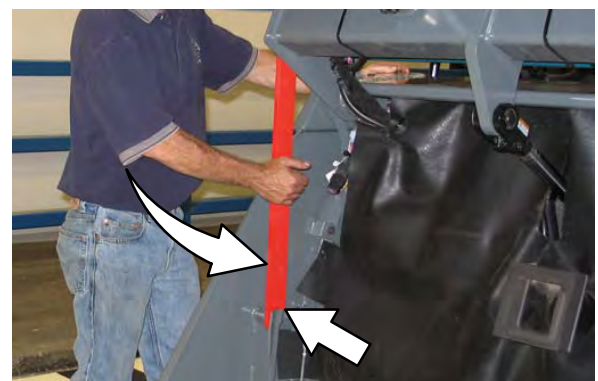
4. Trek de hendel aan waarmee de vuilvergaarbak omhoog en omlaag wordt gezet en houd de hendel vast tot de vuilvergaarbak op de juiste hoogte staat. Zet de hendel in de **Vast**-stand.



LET OP: Als u de bak wilt legen met behulp van de machine, moet u zorgen dat er voldoende ruimte is om de vuilvergaarbak omhoog te zetten.

OPMERKING: Om de vuilvergaarbak op een hoge plaats leeg te storten, dient de vrije ruimte tot het plafond minimaal 2490 mm te zijn.

5. Laat de steun van de vergaarbak zakken en plaats hem tegen de steunstop.



WAARSCHUWING: Als de vuilvergaarbak omhoog staat, kan deze ongewild naar beneden komen. Zet de steun onder de vuilvergaarbak.

BEDIENING

- Laat de vuilvergaarbak langzaam zakken totdat de steun op de steunstop rust.



WAARSCHUWING: Til het scharnierpunt van de hefarm omhoog. Blijf uit de buurt van de hefarmen van de vuilvergaarbak.

- Zet de reguleurshendel terug in de stationaire stand.



- Schakel de machine uit.



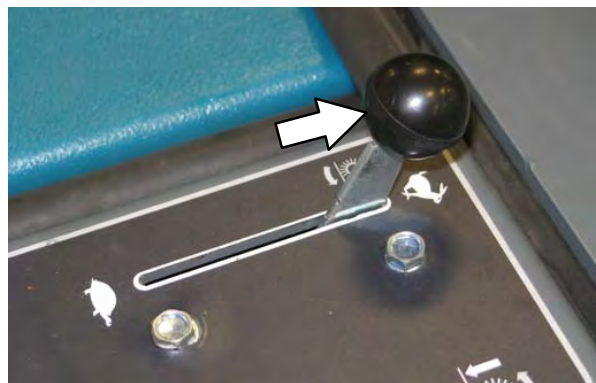
VUILVERGAARBAKSTEUN WEGHALEN

- Start de machine.



LET OP: Als u de machine start, dient u uw voet op de rem te houden. Het rijpedaal moet in de vrij-stand staan.

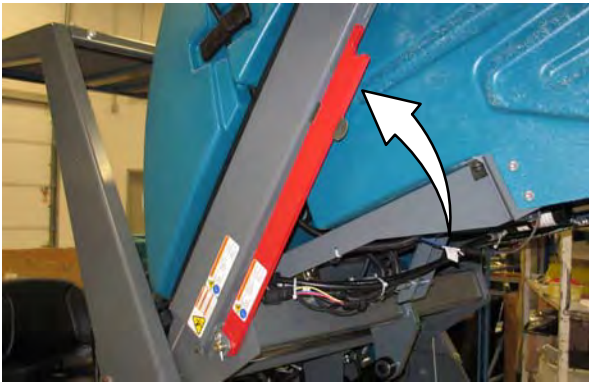
- Duw de reguleurshendel helemaal naar voren in de **Snelle toerental**-stand.



- Trek de hendel aan waarmee de vuilvergaarbak omhoog en omlaag wordt gezet en houd de hendel vast tot de vuilvergaarbak ietwat omhoog komt. Zet de hendel in de **Vast**-stand.



4. Zet de vergaarbaksteun terug op zijn plaats.



7. Schakel de machine uit.



! WAARSCHUWING: Til het scharnierpunt van de hefarm omhoog. Blijf uit de buurt van de hefarmen van de vuilvergaarbak.

5. Duw de hendel waarmee de vuilvergaarbak omhoog en omlaag wordt gezet naar voren om de vuilvergaarbak omlaag te brengen. Zet de hendel in de **Vast**-stand staat.



6. Zet de reguleurshendel terug in de **stationaire stand**.



OPTIES

HANDZUIGER

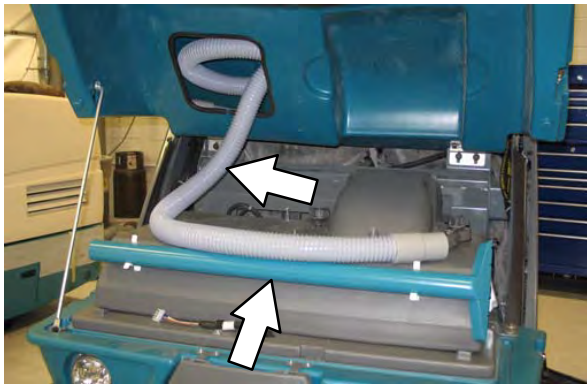
De handzuiger is aangesloten op het afzuigsysteem van de machine. Met de slang en handzuiger kunt u vuil opzuigen dat zich buiten het bereik van de machine bevindt.

1. Stop de machine vlakbij de plaats waar u wilt schoonmaken.
2. Schakel de machine uit en schakel de parkeerrem in.

LET OP: Voordat u de machine verlaat of er onderhoud aan pleegt, parkeert u de machine op een vlakke ondergrond, trekt u de handrem aan en schakelt u de machine uit.

OPMERKING: Als de bestuurder niet op de stoel zit, moet de machine op de parkeerrem staan. Als de machine niet op de parkeerrem staat, wordt de machine na 2 seconden automatisch uitgeschakeld.

3. Open het deksel van de vergaarbak en zet deze omhoog met behulp van de steunstaaf.
4. Maak de handzuiger en de zuigslang los van de bevestigingsklemmen in de opbergruimte.



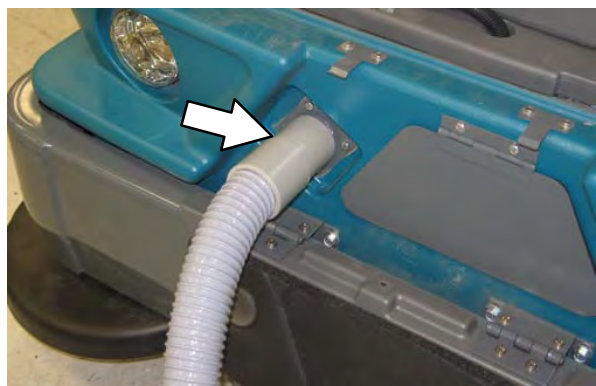
5. Maak de zuigslang vast aan de handzuiger.



6. Open de toegangsklep die zich aan de voorzijde van de machine bevindt.



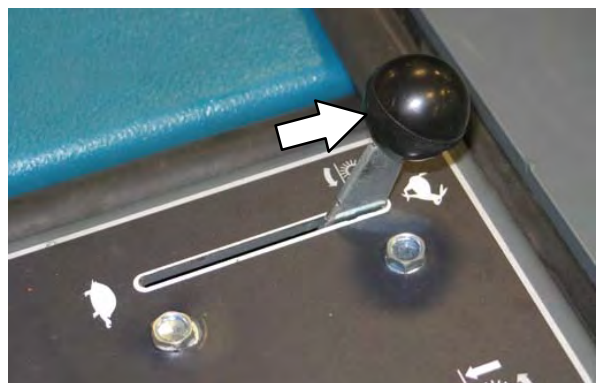
7. Maak het andere uiteinde van de zuigslang vast aan de slangaansluiting van de vuilvergaarbak.



8. Start de motor.

LET OP: Als u de machine start, dient u uw voet op de rem te houden. Het rijpedaal moet in de vrij-stand staan.

9. Duw de reguleurshendel helemaal naar voren in de **Snelle toerental**-stand.



- Trek de hendel van de vuilvergaarbakklep naar achteren en houd deze vast totdat het lampje voor Vuilvergaarbakklep dicht gaat branden.



- Zet de hendel voor de afzuiging en filterklopper in de **Vacuümventilator uit**-stand.



- Zuig de vloer.

WAARSCHUWING: Voorkom ongevallen. Gebruik de handzuiger niet terwijl u rijdt.

- Druk als u klaar bent de hendel van de vuilvergaarbakklep naar voren in de **Klep vuilvergaarbak openen**-stand om de klep van de vuilvergaarbak te openen.
- Schakel de machine uit.
- Maak de zuigslang los van het aansluitpunt op de vergaarbak.
- Sluit de toegangsklep.
- Maak de zuigslang los van de handzuiger.
- Bevestig de handzuiger in de bevestigingsklemmen en berg de zuigslang op in de opbergruimte.
- Sluit het deksel van de vuilvergaarbak.

BUMPERS

De bumpers dienen ter bescherming van de machine tegen beschadiging. Open de bumpers voordat u de stoelsteun opent.

U opent de bumpers als volgt:

- Trek de pen uit de beugel en de bumper.



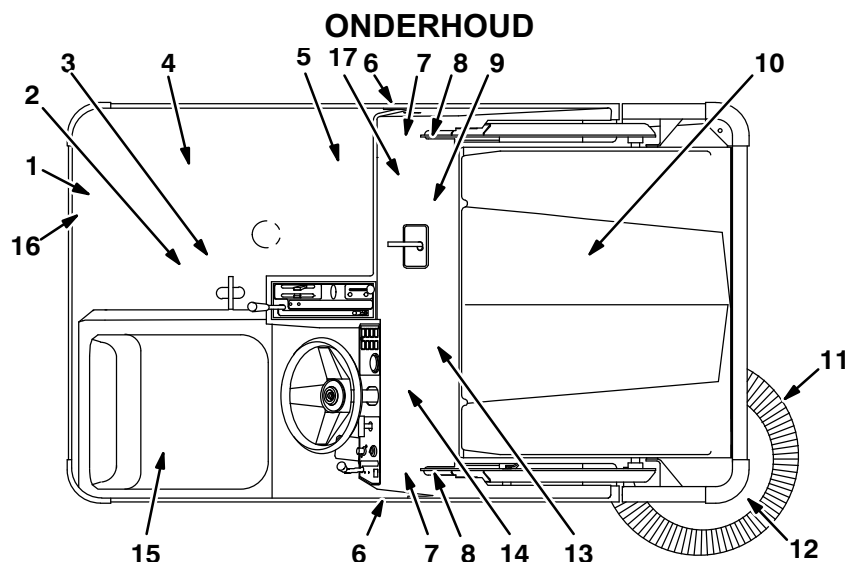
- Open de bumper.



- Sluit en borg de bumpers voordat u de machine gaat bedienen.

PROBLEMEN MET DE MACHINE OPLOSSEN

Probleem	Oorzaak	Oplossing
Overmatige stofverspreiding	Vuilvergaarbakklep is gedeeltelijk of geheel gesloten	Open de vuilvergaarbakklep
	Vacuümventilator uit	Zet de hendel voor de afzuiging en filterklopper in de Vacuümventilator aan -stand.
	Stoffilter van de vuilvergaarbak is verstopt.	Schud en/of reinig of vervang het stoffilter.
	Afdichtflappen van de borstels en stofafdichtingen zijn versleten, kapot of niet goed afgesteld.	Vervang de afdichtflappen en afdichtingen, of stel ze goed af.
	Cyclonen vuil/verstopt	Verwijder de verstopping uit de cyclonen
	Zuigslang is beschadigd	Vervang de zuigslang
	Vacuümventilator is defect	Zorg dat de kabels van de Thermo Sentry zijn aangesloten Neem contact op met de technische dienst van Tennant
	Thermo-Sentry is gesprongen	Laat de Thermo Sentry afkoelen
De machine veegt slecht	De borstelharen zijn versleten	Vervang de borstels
	Hoofd- en zijborstels zijn niet juist afgesteld	Stel de borstels opnieuw af
	Vuil in het aandrijfmechanisme van de hoofdborstel	Verwijder het vuil uit het aandrijfmechanisme
	Vuilvergaarbakklep is gedeeltelijk of geheel gesloten	Open de vuilvergaarbakklep
	De vuilvergaarbak is vol	Leeg de vuilvergaarbak
	Hercirculeringsflap is beschadigd	Vervang de flap
	Verkeerde veegborstel	Vraag uw Tennant-leverancier welke borstel u het best kunt gebruiken
	De afdichtranden van de vuilvergaarbak zijn versleten of beschadigd	Vervang de afdichtranden
	Aandrijving zijborstel is defect	Neem contact op met de technische dienst van Tennant
Aandrijving hoofdborstel is defect	Neem contact op met de technische dienst van Tennant	



ONDERHOUDSSHEMA

In onderstaande tabel staat de *verantwoordelijke persoon* voor elke procedure vermeld.

O = Operator.

T = Opgeleid personeel.

Frequentie	Verantwoordelijke persoon	Nr.	Omschrijving	Procedure	Smeermiddel/vloeistof	Aantal plaatsen
Dagelijks	O	1	Radiator	Controleer de radiatorbuizen en het koelventilatorrooster. Zo nodig schoonmaken.	-	1
	O	4	Motor	Koelwaterniveau controleren	WG	1
				Oliepeil controleren	MO	1
				Controleer het indicatielampje voor het luchtfilter	-	1
	O	6	Afdichtflappen hoofdborstelcompartiment	Controleren op beschadigingen, slijtage en onjuiste afstelling.	-	Alle
	O	12	Randen vuilvergaarbak.	Controleren op beschadigingen, slijtage en onjuiste afstelling.	-	3
	O	9	Hoofdborstel	Controleren op beschadigingen of slijtage	-	1
	O	11	Zijborstel(s)	Controleren op beschadigingen of slijtage	-	1
O	10	Stoffilter van de vuilvergaarbak	Uitschudden	-	1	
50 uur	O	9	Hoofdborstel	Volledig omdraaien	-	1
	T	9	Hoofdborstel	Controleer het borstelpatroon en stel dit zo nodig bij.	-	1
	T	11	Zijborstel	Patroon controleren	-	1
	T	17	Aandrijfmotor	Asmoer aandraaien (alleen na de eerste 50 bedrijfsuren)	-	1
	T	3	Achterwiel	Wielmoeren aandraaien (alleen na de eerste 50 bedrijfsuren)	-	1
	T	5	Accu	Aansluitingen accukabels reinigen en aandraaien (alleen na de eerste 50 bedrijfsuren)	-	1

ONDERHOUD

Freque ntie	Ver- antwor delijke persoon	Nr.	Omschrijving	Procedure	Smeermi ddel/vloei stof	Aantal plaatse n
100 uur	T	10	Stoffilter van de vuilvergaarbak	Controleren op beschadigingen; reinigen of vervangen	-	1
			Afdichting cyclonen	Controleren op beschadigin- gen of slijtage	-	Alle
	O	7	Banden	Controleren op beschadigin- gen	-	3
				Spanning controleren	-	1
	O	13	Afdichtingen hoofdbor- stel en vuilvergaarbak	Controleren op beschadigin- gen of slijtage	-	Alle
T	4	Motor	Olie en filterelement vervan- gen	MO	1	
			Riemsparing controleren	-	1	
200 uur	T	2	Lagers van de achterwielophanging	Smeren	SPL	2
	T	1	Slangen en klemmen van de radiator	Controleren op slijtage; bevestiging controleren	-	2
	T	14	Remmen	Controleren en slag afstellen	-	1
	T	4	Riem van de vacuümventilator	Controleer de spanning en let op slijtage	-	1
	T	12	Stootrand zijborstel	90° draaien	-	1
	T	8	Scharnierpunten hefar- men van de vuilvergaar- bak	Smeren	SPL	2
	T	12	Scharnierpen(nen) zij- borstel	Afstelling controleren	-	1
400 uur	T	4	Motor	Bougies schoonmaken of vervangen, afstellen.	-	3
	T	7	Lagers van de voorwie- len	Controleren op afdichtin- genbeschadigingen	-	2
800 uur	T	15	Hydraulische-vloeistofre- servoir	Vuldop vervangen	-	1
				Zuigkorf vervangen	-	1
	T	16	Filter hydraulische vloei- stof	Filterelement vervangen	-	Alle
	T	-	Hydraulische slangen	Controleer op beschadiging en slijtage	-	Alle
	T	17	Aandrijfmotor	Asmoer aandraaien	-	1
	T	3	Achterwiel	Wielmoeren aandraaien	-	1
	T	5	Accu	Aansluitingen accukabels reinen en aandraaien	-	1
	T	4	Motor	Brandstoffilter vervangen	-	1
Controleer de klepspeling				-	1	
T	1	Koelsysteem	Spoelen	WG	1	
1200 uur	T	16	Filter hydraulische vloei- stof	* Filterelement vervangen	-	Alle
2400 uur	T	15	Hydraulische-vloeistofre- servoir	* Zuigkorf vervangen	-	1
				* Vervang de hydraulische vloeistof	HYDO	1

OPMERKING: Bij machines die NIET oorspronkelijk zijn gevuld met de hoogwaardige hydraulische vloeistof **Tennant True** vervangt u de hydraulische vloeistof, het filter en de aanzuigzeef (aangegeven met *) na elke 800 bedrijfsuren. (Zie het gedeelte over het hydraulische systeem.)

SMEERMIDDEL/VLOEISTOF

EO Motorolie, alleen 10W30 SAE-SG/SH

HYDO . **Tennant True** hoogwaardige hydraulische vloeistof of gelijkwaardig

SPL . . . Speciale smeeroilie, Lubriplate EMB smeervet (TENNANT artikelnummer 01433-1)

WG . . . Water met permanent antivries (ethyleenglycol), -34 °C

OPMERKING: In erg stoffige omstandigheden kan het nodig zijn om de onderhoudsprocedures vaker uit te voeren.

SMERING

LET OP: Voordat u de machine achterlaat of er onderhoud aan pleegt, parkeert u de machine op een vlakke ondergrond, schakelt u de parkeerrem in, zet u de machine uit en haalt u de sleutel uit het contact.

MOTOROLIE

Controleer elke dag het motoroliepeil. Ververs de motorolie en vervang het oliefilter steeds na 100 bedrijfsuren.



Vul motorolie bij totdat het oliepeil zich tussen de markeringen op de peilstok bevindt. Zorg ervoor dat het motoroliepeil NIET boven de bovenste markering komt. De motor en het oliefilter kunnen samen 3,4 l olie bevatten.

ACHTERWIELOPHANGING

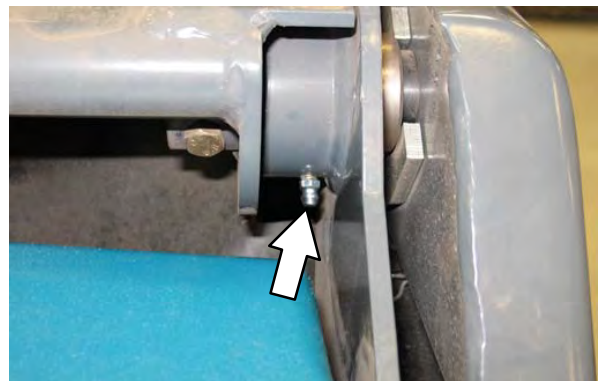
Smeer na elke 200 bedrijfsuren de lagers van de achterwielophanging.

**LAGERS VAN DE VOORWIELEN**

Na elke 400 bedrijfsuren de lagers van de voorwielen voorzien van nieuwe keringen en afstellen.

**SCHARNIERPUNTEN HEFARMEN VAN DE VUILVERGAARBAK**

De lagers van de hefarmen van de vuilvergaarbak moeten na elke 200 bedrijfsuren worden gesmeerd.

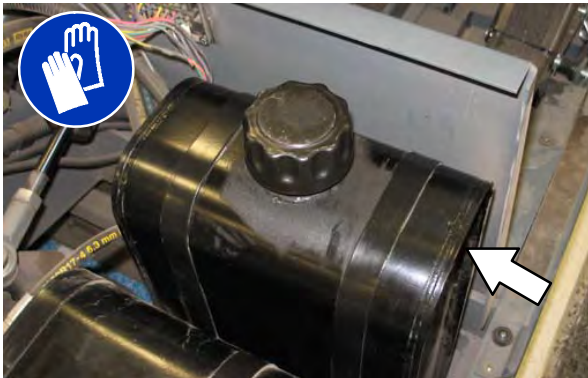


HYDRAULICA

LET OP: Voordat u de machine achterlaat of er onderhoud aan pleegt, parkeert u de machine op een vlakke ondergrond, schakelt u de parkeerrem in, zet u de machine uit en haalt u de sleutel uit het contact.

HYDRAULISCHE-VLOEISTOFRESERVOIR

Controleer elke dag het peil van de hydraulische vloeistof bij bedrijfstemperatuur. De vuilvergaarbak moet omlaag staan wanneer u het peil van de hydraulische vloeistof controleert.

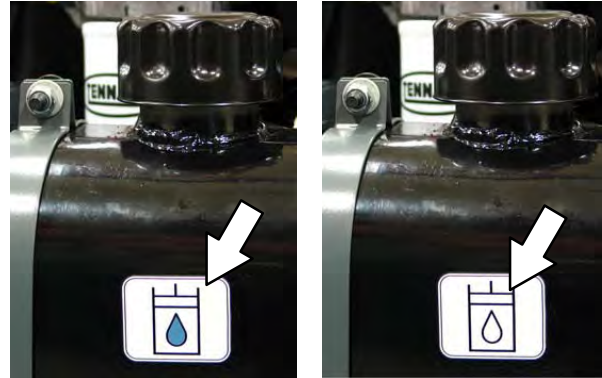


Bovenop het reservoir zit een vuldop. Het reservoir beschikt over een ingebouwde ontluchter en een peilstok om het vloeistofpeil te meten. Vervang de dop na elke 800 bedrijfsuren.

Smeer de pakking van de vuldop met een laagje hydraulische vloeistof voordat u de dop weer op het reservoir doet.

LET OP! Doe niet te veel hydraulische vloeistof in het reservoir, maar gebruik de machine ook niet als het reservoir te weinig vloeistof bevat. Het hydraulische systeem van de machine kan anders worden beschadigd.

Tap na elke 2400 bedrijfsuren het reservoir met hydraulische vloeistof af en vul dit vervolgens met nieuwe hoogwaardige hydraulische vloeistof **Tennant True**. Bij machines die oorspronkelijk zijn gevuld met de hoogwaardige hydraulische vloeistof **Tennant True**, is een blauwe druppel (foto links) afgebeeld op het label voor de hydraulische vloeistof.



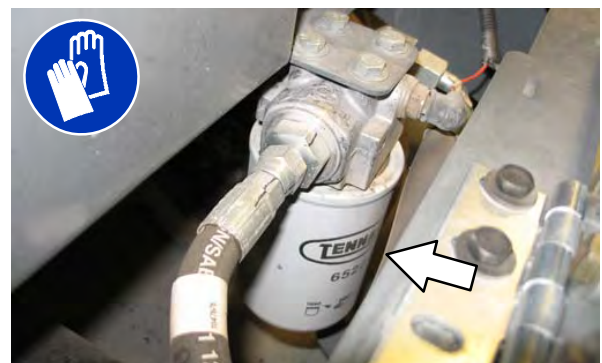
Tennant True-vloeistof

Oude vloeistof

*OPMERKING: Alle machines die NIET continu de hoogwaardige hydraulische vloeistof **Tennant True** gebruiken, vervangt u de hydraulische vloeistof, het filter en de aanzuigzeef na elke 800 bedrijfsuren.*

Het reservoir is voorzien van een ingebouwde zeef, waarmee de vloeistof wordt gefilterd voordat deze in het systeem wordt gepompt. Vervang de zeef na elke 2400 bedrijfsuren.

Het filter van de hydraulische vloeistof bevindt zich onder de radiator. Vervang het filterelement na elke 1200 bedrijfsuren of wanneer het indicatielampje aangeeft dat het hydraulische filter verstopt is. Controleer het niveau van de hydraulische vloeistof en vul dit indien nodig bij.



HYDRAULISCHE VLOEISTOF

Er zijn drie soorten vloeistof verkrijgbaar voor verschillende omgevingstemperaturen:

Tennant True hoogwaardige hydraulische vloeistof (voor een langere levensduur)			
Artikelnummer	Capaciteit	Viscositeitsindex (VI) ISO-klasse	Omgevingstemperaturen
1057710	3,8 l (1 gallon)	ISO 100 VI 126 of hoger	19 °C of hoger
1057711	19 l		
1069019	3,8 l	ISO 68 VI 155 of hoger	7 tot 43 °C
1069020	19 l		
1057707	3,8 l (1 gal)	ISO 32 VI 163 of hoger	16 °C of lager
1057708	19 l		

Als u een plaatselijk beschikbare hydraulische vloeistof gebruikt, moet deze dezelfde specificaties hebben als de hydraulische vloeistof van Tennant. Als u een vervangende vloeistof gebruikt, kunnen de hydraulische onderdelen voortijdig stuk gaan.

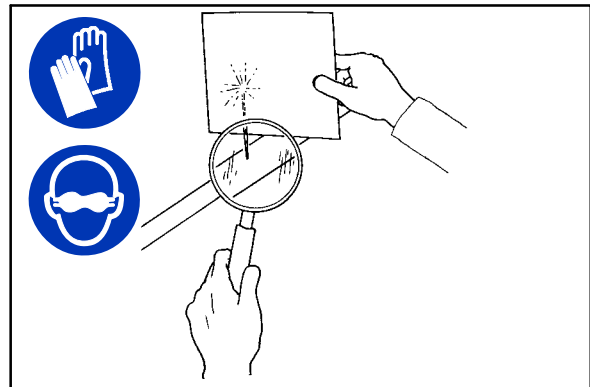
LET OP! De hydraulische onderdelen worden van binnen gesmeerd via de hydraulische vloeistof van het systeem. Als vuil of andere verontreinigingen het hydraulisch systeem binnendringen, werkt de machine niet meer goed, slijt deze veel sneller en raakt deze beschadigd.

HYDRAULISCHE SLANGEN

Controleer na elke 800 bedrijfsuren de hydraulische slangen op slijtage of beschadigingen.

LET OP: Gebruik tijdens het onderhoud aan de machine een stuk karton om een eventuele lekkage van hydraulische vloeistof onder druk op te sporen.

Vloeistof onder hoge druk die uit een heel klein gaatje ontsnapt, is vaak nagenoeg onzichtbaar maar kan tot verwondingen leiden.



00002

Neem contact op met de erkende onderhoudsdienst als u een lekkage ontdekt.

LET OP: Gebruik uitsluitend hydraulische slangen van TENNANT of hydraulische slangen met vergelijkbare classificaties.

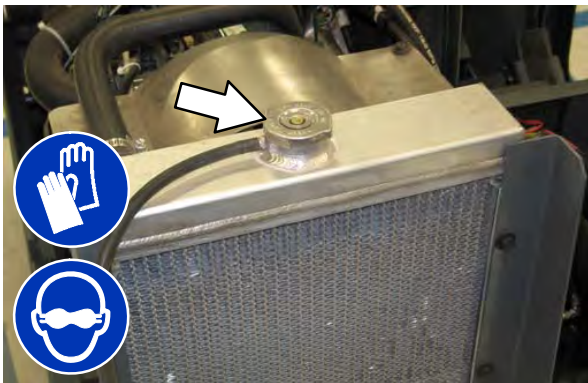
MOTOR

LET OP: Voordat u de machine achterlaat of er onderhoud aan pleegt, parkeert u de machine op een vlakke ondergrond, schakelt u de parkeerrem in, zet u de machine uit en haalt u de sleutel uit het contact.

KOELSYSTEEM

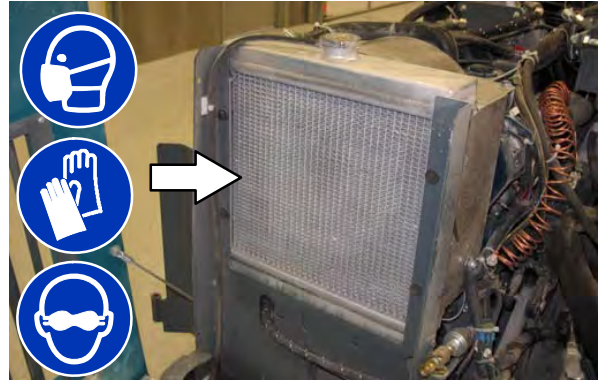
LET OP: Vermijd contact met heet koelwater wanneer u onderhoud pleegt aan de machine. Verwijder de dop van de radiator bij het onderhoud niet als de motor heet is. Laat de motor afkoelen.

Controleer het koelwaterpeil van de radiator dagelijks. Raadpleeg de fabrikant van het koelmiddel voor instructies over het mengsel van water en koelmiddel.



Controleer na elke 200 bedrijfsuren de leidingen en klemmen van de radiator. Zet de klemmen vast. Vervang beschadigde slangen en klemmen.

Controleer dagelijks of de buitenkant van de radiator en de hydraulische koelribben vuil zijn. Blaas of spoel (met lucht of water onder lage druk) al het stof door de grille en de radiatorribben in de tegenovergestelde richting van de normale luchtstroom. Let op dat u de koelribben niet verbuigt tijdens het reinigen. Maak de radiator grondig schoon, zodat het stof niet op de koelribben vastkoekt. Laat de radiator en de koelribben afkoelen voor het schoonmaken om te voorkomen dat er scheurtjes ontstaan.



Spoel de radiator en het koelsysteem na elke 800 bedrijfsuren.

INDICATIELAMPJE VAN HET LUCHTFILTER

Controleer dit indicatielampje dagelijks. De rode lijn op het indicatielampje verplaatst zich naarmate er meer vuil in het filter terecht komt. Vervang het luchtfilterelement pas wanneer de rode lijn 5 kPa (20 in H₂O) aangeeft en het "SERVICE WHEN RED" venster helemaal rood is. Om de meting voor het luchtfilter goed af te kunnen lezen moet de motor draaien.

LET OP: Als u de machine onderhoudt, dient u uit te kijken voor bewegende delen. Draag geen loshangende kleding of sieraden.

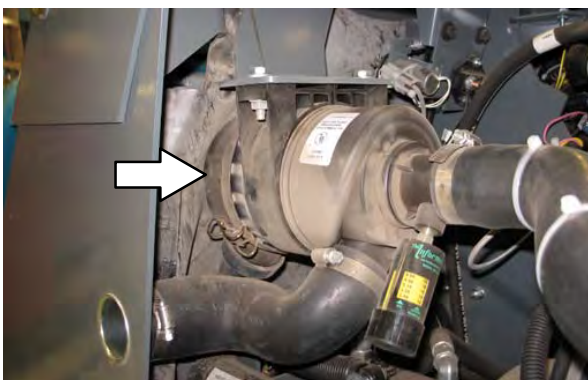


LUCHTFILTER

LET OP: Voordat u de machine achterlaat of er onderhoud aan pleegt, parkeert u de machine op een vlakke ondergrond, schakelt u de parkeerrem in, zet u de machine uit en haalt u de sleutel uit het contact.

De luchtfilterbehuizing van de motor zit aan de voorkant van de motorruimte onder de steunbalk.

Vervang het filterelement wanneer het indicatielampje voor het luchtfilter aangeeft dat de luchttoevoer is onderbroken of het filterelement is beschadigd. Raadpleeg *INDICATIELAMPJE LUCHTFILTER*.



Om het oliefilter te verwijderen, tilt u de vuilvergaarbak omhoog en maakt u de steunbalk vast. Schakel de parkeerrem in en schakel de motor uit. Verwijder de bovenste twee stofflapklemmen en trek de stofflap terug om bij de luchtfilterbehuizing te kunnen komen.



WAARSCHUWING: Als de vuilvergaarbak omhoog staat, kan deze ongewild naar beneden komen. Zet de steun onder de vuilvergaarbak.

Verwijder het filterelement. Maak het kapje en de binnenkant van de behuizing voorzichtig schoon met een vochtige doek. Maak de afdichtvlakken van de behuizing schoon.



ONDERHOUD

Plaats het filterelement in de luchtfilterbehuizing en plaats de stofkap terug met het wateraftappunt omlaag.

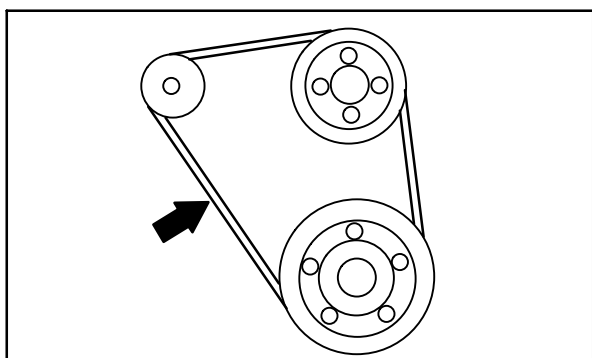


Stel het indicatielampje van het luchtfilter weer opnieuw in door de resetknop op de bovenkant van het indicatielampje in te drukken, nadat u het filter hebt vervangen.



MOTORRIEM

Controleer de riemspanning telkens na 100 bedrijfsuren. Pas de spanning zo nodig aan. De riem heeft de juiste spanning als deze 12 mm uitwijkt wanneer er een kracht van 4,5 kg op het middelste punt van de langste spanwijdte wordt uitgeoefend.



08935



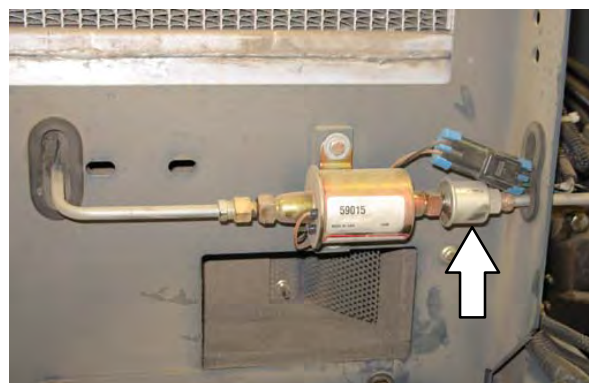
WAARSCHUWING: Bewegende riem en draaiende ventilator. Houd afstand.

BRANDSTOFFILTER (BENZINE)

Het brandstoffilter houdt verontreinigingen in de brandstof tegen. Het filter bevindt zich op de brandstofleiding in de buurt van de brandstofpomp.

LET OP: Als u de machine onderhoudt, dient u vonken en open vuur bij het brandstofsysteem vandaan te houden. Zorg voor een goede ventilatie.

Vervang het brandstoffilter na elke 800 bedrijfsuren.



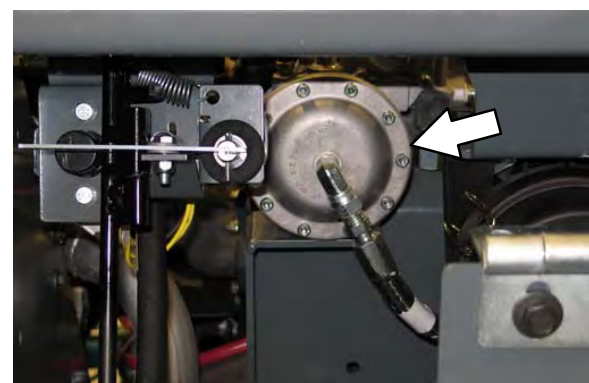
BRANDSTOFFILTER (LPG)

OPMERKING: Sluit de LPG-tank en laat de motor draaien totdat hij stopt door te weinig brandstof alvorens te werken met het LPG-systeem.

Het brandstoffilter houdt verontreinigingen in de brandstof tegen. Het filter bevindt zich in de vergrendeleenheid van het brandstoffilter.

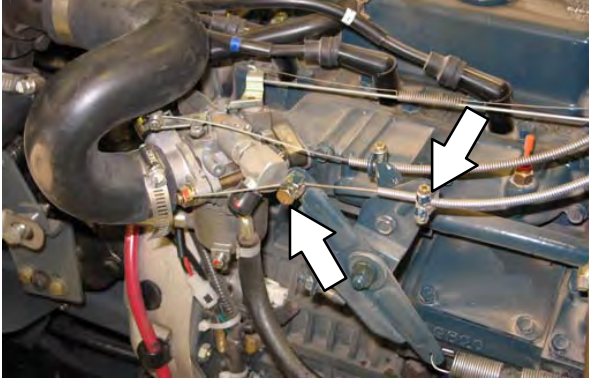
LET OP: Als u de machine onderhoudt, dient u vonken en open vuur bij het brandstofsysteem vandaan te houden. Zorg voor een goede ventilatie.

Vervang het brandstoffilter na elke 800 bedrijfsuren.

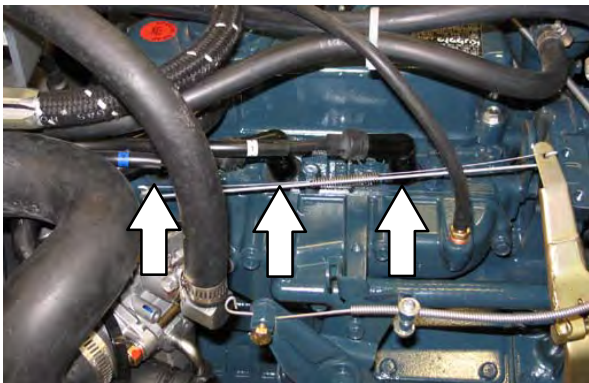


CARBURATEUR

De carburateur heeft één basisonderdeel. Controleer en stel het stationair toerental periodiek af. Het stationair toerental is 1350 omw/min.

**BOUGIES**

Vervang of reinig deze steeds na 400 bedrijfsuren en stel de elektrodenafstand opnieuw in. De juiste elektrodenafstand voor de bougies is 1 mm.

**KLEPSPELING**

Controleer en stel de inlaat- en uitlaatklepspeling af op 0,135 tot 0,165 mm. Doe dit met een koude motor na elke 800 bedrijfsuren.

RIEM VAN DE VACUÛMVENTILATOR

Controleer de spanning van de riem en kijk of de riem geen slijtage vertoont. Beide handelingen moeten telkens na 200 bedrijfsuren uitgevoerd worden. De riem heeft de juiste spanning als deze 4 mm uitwijkt wanneer er een kracht van 0,7 kg op het middelste punt van de langste spanwijdte wordt uitgeoefend.

**ACCU**

Reinig de accupoolklemmen en draai deze vast na de eerste 50 bedrijfsuren en vervolgens na elke 800 bedrijfsuren. U hoeft geen water toe te voegen of de ontluchtingsventielen te verwijderen.

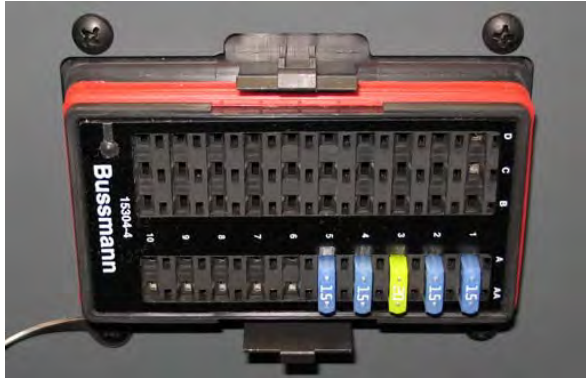


LET OP: Vermijd contact met accuzuur wanneer u onderhoud pleegt aan de machine.

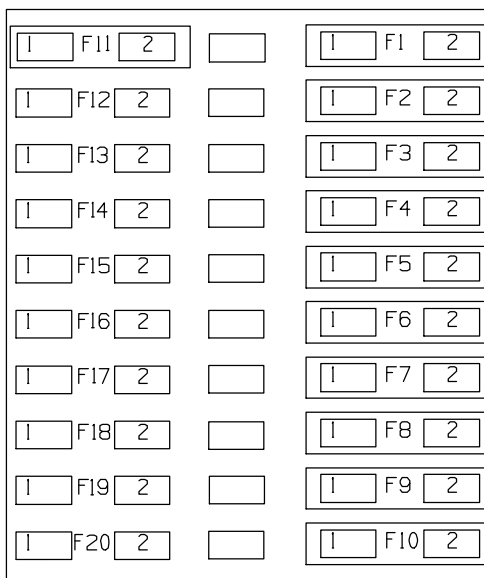
ZEKERINGEN EN RELAIS

ZEKERINGEN EN RELAIS RELAIS-PANEEL

Verwijder het deksel van het relaispaneel om bij de zekeringen te komen. Vervang een doorgebrande zekering altijd door een zekering met een gelijke ampèrewaarde.



Zie het onderstaande schema om te zien waar de zekeringen en de relais zitten op het relaispaneel.



Zie de onderstaande tabel voor de beschermde zekeringen en stroomkringen.

Zekering	Toelaatbaar vermogen	Beveiligd circuit
FU1	15 A	Thermo Sentry
FU2	15 A	Motor, instrumentatie
FU3	20 A	Klopper, instrumentatie
FU4	15 A	Lampje brandt
FU5	15 A	Claxon
FU6	5 A	Ruitenwisser (optioneel)
FU7	15 A	Richtingaanwijzers (optioneel)
FU8	15A	Extra
FU9	15A	Extra
FU10	5 A	Cabineventilator (optioneel)
FU11	15 A	Telemetry
FU12	-	Niet gebruikt
FU13	-	Niet gebruikt
FU14	-	Niet gebruikt
FU15	-	Niet gebruikt
FU16	-	Niet gebruikt
FU17	-	Niet gebruikt
FU18	-	Niet gebruikt
FU19	-	Niet gebruikt
FU20	-	Niet gebruikt

OPMERKING: Vervang een doorgebrande zekering altijd door een zekering met een gelijke ampèrewaarde.

Zie de onderstaande tabel voor de geregelde relais en stroomkringen.

Relais	Toelaatbaar vermogen	Stroomkring geregeld
M1	12 VDC, 40 A	Startmotor
M2	12 VDC, 40 A	Thermo Sentry
M3	12 VDC, 40 A	Motor/brandstofpomp

STOFFILTER VAN DE VUILVERGAARBAK

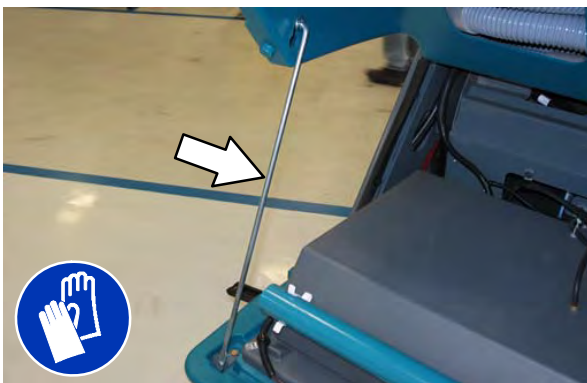
LET OP: Voordat u de machine achterlaat of er onderhoud aan pleegt, parkeert u de machine op een vlakke ondergrond, schakelt u de parkeerrem in, zet u de machine uit en haalt u de sleutel uit het contact.

STOFFILTER VAN DE VUILVERGAARBAK VERVANGEN

Klop het filter uit aan het einde van elke dienst en voordat u het filter van de machine verwijdert. Na elke 100 bedrijfsuren moet u het filter controleren en schoonmaken. Vervang beschadigde stoffilters.

OPMERKING: Maak het filter vaker schoon wanneer dit in uiterst stoffige omstandigheden wordt gebruikt.

1. Ontgrendel en open het deksel van de vergaarbak. Houd het deksel van de vergaarbak omhoog met behulp van de steunstaaf.



2. Verwijder het stoffilterdeksel.



3. Neem het stoffilter uit de vuilvergaarbak.



4. Reinig of vervang het stoffilterelement. Zie **STOFFILTER SCHOONMAKEN**.
5. Verwijder stof en gruis uit de stoffilterlade.



6. Zet het stoffilter terug.
7. Zet de klep van het stoffilter terug.
8. Sluit het deksel van de vuilvergaarbak.

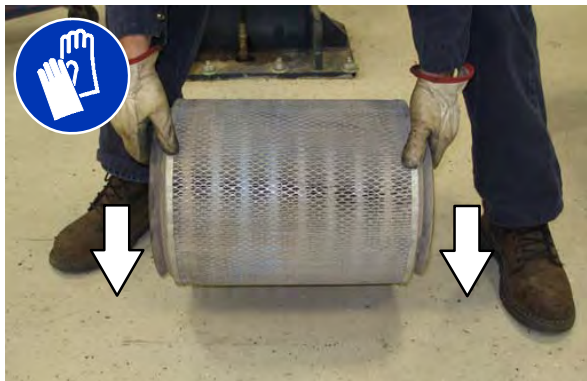
ONDERHOUD

STOFFILTER VAN DE VUILVERGAARBAK SCHOONMAKEN

Reinig het stoffilter op een van de volgende manieren:

KLOPPEN - Druk de *schakelaar voor de filterklopper* in.

UITKLOPPEN - Klop het filter zachtjes uit op een vlakke ondergrond. **Zorg ervoor dat u de randen van het filter niet beschadigt.** Het filter sluit niet goed af als de randen zijn beschadigd.



Draag altijd een veiligheidsbril als u met perslucht werkt. Blaas lucht door het midden van het filter naar buiten. Gebruik nooit meer dan 550 kPa aan luchtdruk met een zuigmond die niet kleiner is dan 3 mm en zorg ervoor dat de afstand van de zuigmond tot het filter nooit minder dan 50 mm bedraagt.

LET OP: Als u de machine onderhoudt, draag dan een veiligheidsbril en oorbeschermers wanneer u met lucht onder hoge druk werkt.



HET CYCLOONACCESSOIRE SCHOONMAKEN

LET OP: Voordat u de machine achterlaat of er onderhoud aan pleegt, parkeert u de machine op een vlakke ondergrond, schakelt u de parkeerrem in, zet u de machine uit en haalt u de sleutel uit het contact.

Na elke 100 bedrijfsuren moet u de behuizing van de cyclonen en het filter schoonmaken.



CYCLONISCHE STOFLEDEAFDICHTINGEN

Controleer na elke 100 bedrijfsuren of de cyclonische stofladeafdichtingen niet versleten, beschadigd of vies zijn.

OPMERKING: Het is niet nodig om de cyclonische assemblage van de machine te scheiden om de afdichtingen te controleren/reinigen.



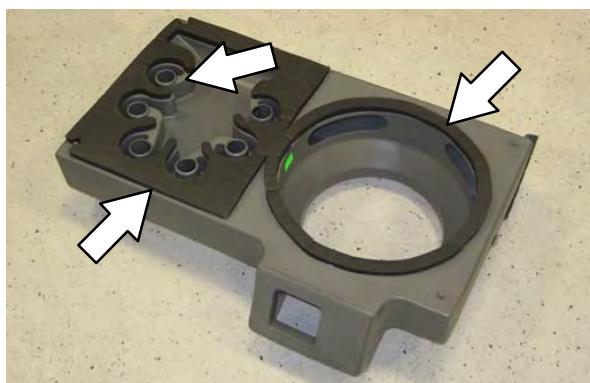
CYCLONISCHE PERMAFILTER

Verwijder indien nodig het stof en het vuil uit de cyclonische permafilter. Controleer de cyclonische permafilter om de 100 bedrijfsuren op slijtage en beschadiging.



CYCLONISCHE DEKSELSLOTEN

Controleer na elke 100 bedrijfsuren of de cyclonische dekselsloten versleten of beschadigd zijn. Verwijder indien nodig het stof en gruis uit de cyclonen.



**AFDICHTING STOFFILTER
VUILVERGAARBAK**

Controleer na elke 100 bedrijfsuren of de afdichting van de stoffilter van de vuilvergaarbak niet versleten of beschadigd zijn. Verwijder indien nodig het stof en gruis van de afdichting.



HOOFDBORSTEL

LET OP: Voordat u de machine achterlaat of er onderhoud aan pleegt, parkeert u de machine op een vlakke ondergrond, schakelt u de parkeerrem in, zet u de machine uit en haalt u de sleutel uit het contact.

Controleer dagelijks of de borstel niet beschadigd of versleten is. Als zich draad of touw om de borstel, de borstelaandrijfnaaf of de niet-aangedreven arm heeft gewikkeld, dient u dit direct te verwijderen.

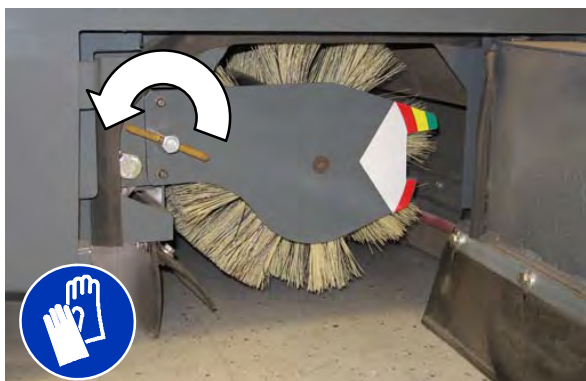


Om de levensduur van de borstel te verlengen en voor het beste veegresultaat kunt u het borstelpatroon controleren en de hoofdborstel omdraaien na elke 50 bedrijfsuren. Raadpleeg *HOOFDBORSTEL VERVANGEN OF OMDRAAIEN*.

Vervang de borstel wanneer deze niet meer effectief schoonmaakt.

HOOFDBORSTEL VERVANGEN OF OMDRAAIEN

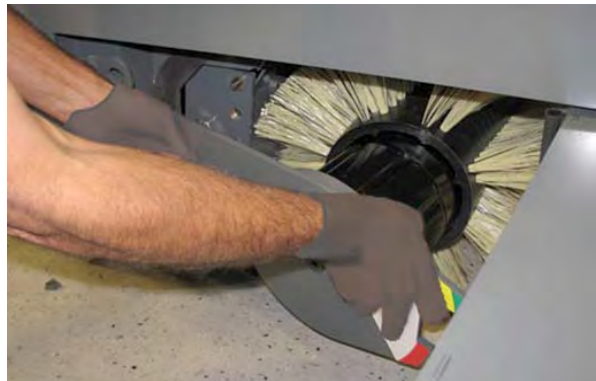
1. Breng de borstelkop omhoog.
2. Open de rechter toegangsklep tot de borstel.
3. Draai de T-bout van de tussenplaat los. Verwijder de installatie van de niet-aangedreven arm.



4. Trek de hoofdborstel uit het borstelcompartiment.



5. Vervang de hoofdborstel of draai deze om.
6. Schuif de borstel in het borstelcompartiment en helemaal in de aandrijfpen.
7. Zet de tussenplaat van de borstel terug.



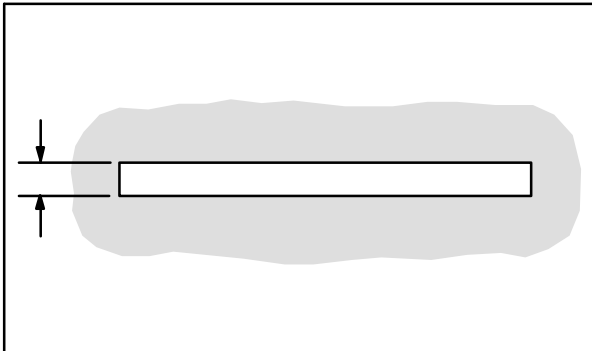
8. Sluit de toegangsklep tot de borstel.
9. Controleer het borstelpatroon en stel dit zo nodig bij. Raadpleeg *PATROON VAN DE HOOFDBORSTEL CONTROLEREN*.

HET PATROON VAN DE HOOFDBORSTEL CONTROLEREN

1. Strooi wat talkpoeder of een gelijksoortig markeringsmateriaal op een glad en vlak gedeelte van de vloer.

OPMERKING: Wanneer u geen talkpoeder of een vergelijkbaar poeder hebt, kunt u de borstel gedurende twee minuten op de vloer laten draaien. Er blijft dan een boenspoor op de vloer achter.

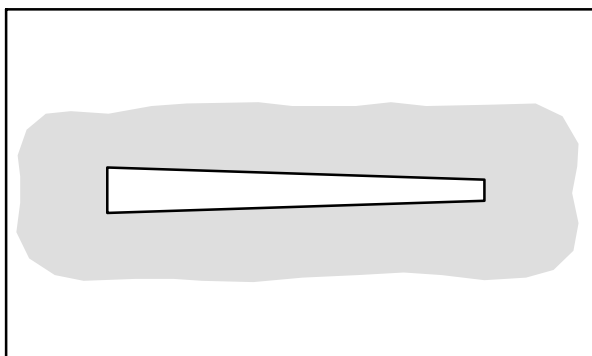
2. Verlaag de hoofdborstel naar de zone met poeder en houd hem daar 15 tot 20 seconden zonder de machine te bewegen.
3. Zet de hoofdborstel omhoog en rijd de machine weg van het poeder. Het patroon moet over de hele lengte van de borstel 50 tot 75 mm zijn. Raadpleeg **AFSTELLEN VAN DE BREEDTE VAN DE HOOFDBORSTEL**.



00582

LET OP: Voordat u de machine achterlaat of er onderhoud aan pleegt, parkeert u de machine op een vlakke ondergrond, schakelt u de parkeerrem in, zet u de machine uit en haalt u de sleutel uit het contact.

4. Als het borstelpatroon taps toeloopt, raadpleeg dan het gedeelte **AFSTELLEN VAN HET TAPS TOELOOPEN VAN DE HOOFDBORSTEL** in deze handleiding.

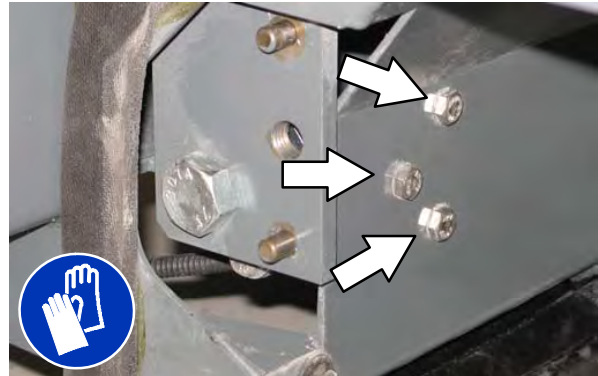


00601

AFSTELLEN VAN HET TAPS TOELOOPEN VAN DE HOOFDBORSTEL

LET OP: Voordat u de machine achterlaat of er onderhoud aan pleegt, parkeert u de machine op een vlakke ondergrond, schakelt u de parkeerrem in, zet u de machine uit en haalt u de sleutel uit het contact.

1. Verwijder de tussenplaat van de borstel en de borstel.
2. Draai de bevestigingsschroeven van de lagersteun van de borstelas los.

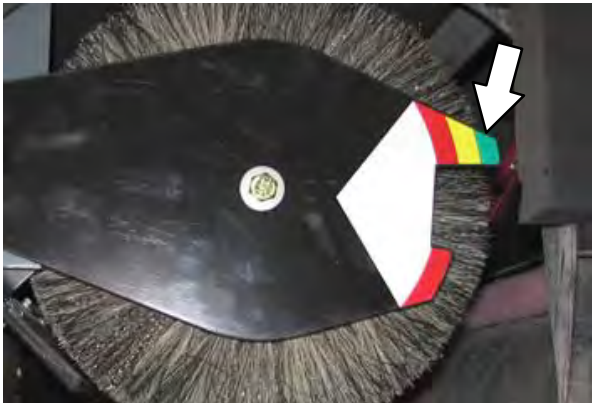


3. Schuif de steun omhoog of omlaag in de uitsparingen en draai de bevestigingsschroeven vast.
4. Zet de borstel en de tussenplaat van de borstel terug.
5. Controleer het borstelpatroon opnieuw en stel de borstel zo nodig nogmaals bij. Stel de afstelknop van de hoofdborstel zo in dat dezelfde kleur wordt aangegeven als op de tussenplaat van de borstel.

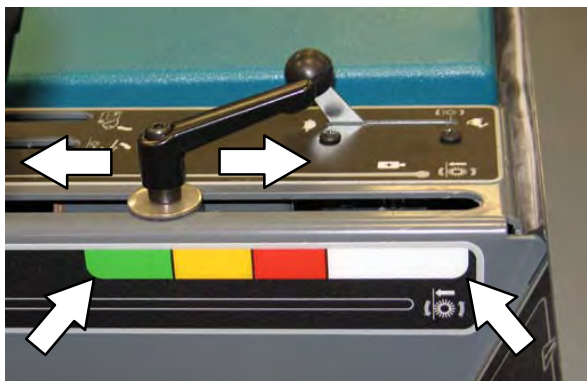
AFSTELLEN VAN DE BREEDTE VAN DE HOOFDBORSTEL

LET OP: Voordat u de machine achterlaat of er onderhoud aan pleegt, parkeert u de machine op een vlakke ondergrond, schakelt u de parkeerrem in, zet u de machine uit en haalt u de sleutel uit het contact.

1. Vergelijk de lengte van de borstelharen van de hoofdborstel met behulp van de gekleurde streep op de tussenplaat.



2. Draai de afstelknop van de hoofdborstel los en schuif de knop zodanig dat deze overeenkomt met de gekleurde streep op de tussenplaat. Draai de knop weer vast.



3. Controleer het patroon opnieuw. Stel indien nodig af.

ZIJBORSTEL(S)

Controleer dagelijks of de borstel(s) niet beschadigd of versleten is (zijn). Als zich draad of touw om de borstel of de borstelaandrijfnaaf heeft gewikkeld, dient u dit direct te verwijderen.

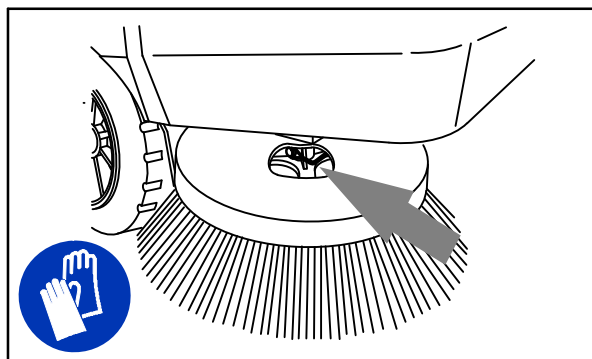
Vervang de borstels wanneer ze niet meer effectief schoonmaken.

ZIJBORSTEL VERVANGEN

1. Stop de machine, zet de machine op de parkeerrem en schakel de motor uit.

LET OP: Voordat u de machine achterlaat of er onderhoud aan pleegt, parkeert u de machine op een vlakke ondergrond, schakelt u de parkeerrem in, zet u de machine uit en haalt u de sleutel uit het contact.

2. Verwijder de borgpen waarmee de zijborstel op de aandrijfnaaf van de zijborstel is bevestigd door de penhouder over het uiteinde van de pen te trekken.



08019

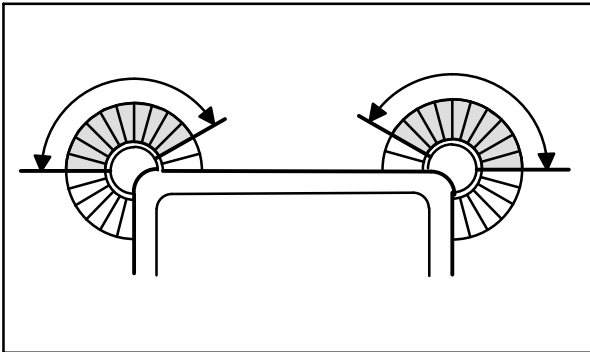
3. Schuif de zijborstel van de aandrijfnaaf af.

OPMERKING: Verwijder de aandrijfnaaf en plaats deze, indien nodig, op de nieuwe borstel.

4. Schuif de nieuwe zijborstel op de aandrijfnaaf.
5. Plaats de opsluitpen van de zijborstel terug in de aandrijfnaaf en -as van de zijborstel.
6. Zet de pen vast door de penhouder over het uiteinde van de pen vast te klemmen.
7. Stel het zijborstelpatroon af met de knop voor de neerwaartse druk van de zijborstel.

PATROON VAN DE ZIJBORSTEL AFSTELLEN

Controleer het patroon van de zijborstel na elke 50 bedrijfsuren. De borstelharen van de zijborstel dienen de vloer te raken volgens de patronen die in de illustratie worden weergegeven.



350327

Draai de knop(pen) tegen de klok in om de druk groter te maken. Draai de knop(pen) met de klok mee voor minder druk.



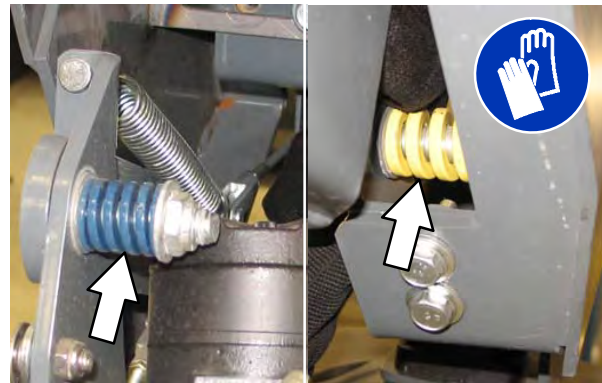
STOOTRAND ZIJBORSTEL

Draai de stootrand van de zijborstel 90° na iedere 200 bedrijfsuren, of eerder als er sprake is van slijtage. Vervang na gebruik van alle vier de zijden de stootrand van de borstel.

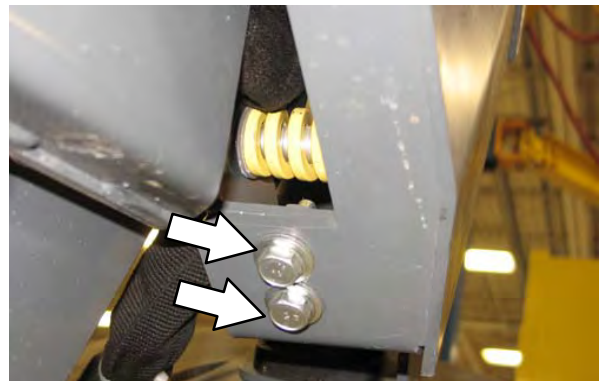


SCHARNIERPUNT ZIJBORSTEL

Controleer telkens na 200 bedrijfsuren of het scharnierpunt van de zijborstel teveel speling vertoont.



De kanteling van de zijborstel (links naar rechts) wordt met twee bouten aangepast.



De kanteling aan de voor- en achterkant van de zijborstel wordt met de zijborstelkabel en borgpen aangepast.



AFDICHTFLAPPEN, KLEPPEN EN AFDICHTINGEN

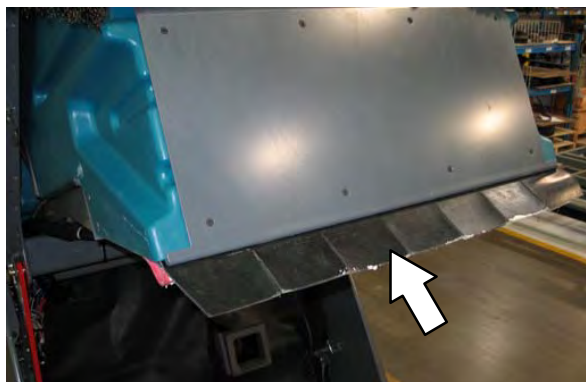
LET OP: Voordat u de machine achterlaat of er onderhoud aan pleegt, parkeert u de machine op een vlakke ondergrond, schakelt u de parkeerrem in, zet u de machine uit en haalt u de sleutel uit het contact.

AFDICHTFLAP VUILVERGAARBAK

De afdichtflap bevindt zich onderaan de achterkant van de vuilvergaarbak. De flap strijkt over het vuil en helpen dat vuil in de vuilvergaarbak te sturen.

Controleer dagelijks of de afdichtflap van de vergaarbak niet beschadigd of versleten zijn.

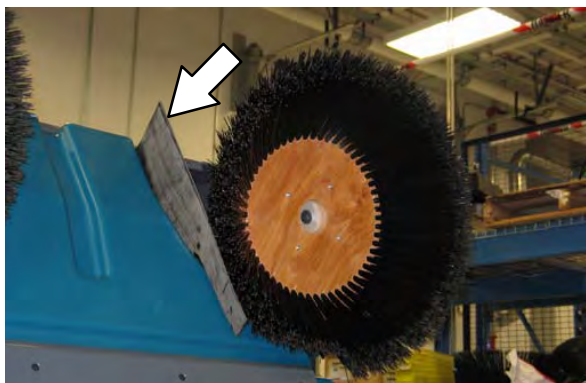
Vervang de afdichtflap wanneer deze geen contact meer met de vloer maakt.



ZIJAFDICHTFLAP VERGAARBAK

De zijafdichtflap van de vergaarbak bevindt zich aan de linkerkant van de vuilvergaarbak. De zijafdichtflap van de vergaarbak moet 3 mm boven de grond hangen.

Controleer dagelijks of de afdichting van de vergaarbak niet beschadigd of versleten is, en of deze goed is afgesteld.



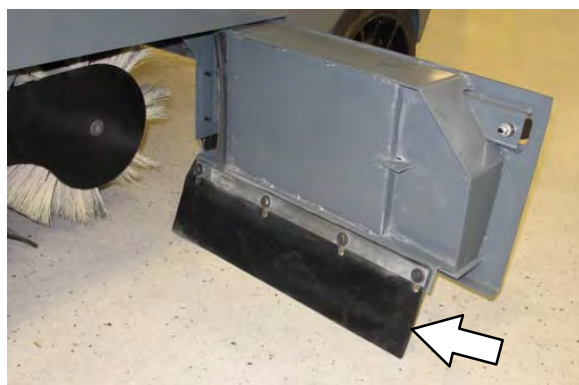
AFDICHTFLAPPEN VAN DE BORSTELKLEP

De afdichtingflappen van de borstelklep bevinden zich aan de onderkant van beide kleppen van de hoofdborstel. De flap moet 3 mm boven de grond hangen.

Controleer elke dag of de afdichtflappen niet versleten of beschadigd zijn, of opnieuw afgesteld moeten worden.

OPMERKING: De afdichtflappen van de borstelkleppen zijn voorzien van gegroefde uitsparingen om de tussenruimte tot de grond te kunnen bijstellen. Pas de hoogte van de afdichtflap aan met gesloten klep.

OPMERKING: De spanning van de achterbanden heeft invloed op de tussenruimte van de afdichtflappen.

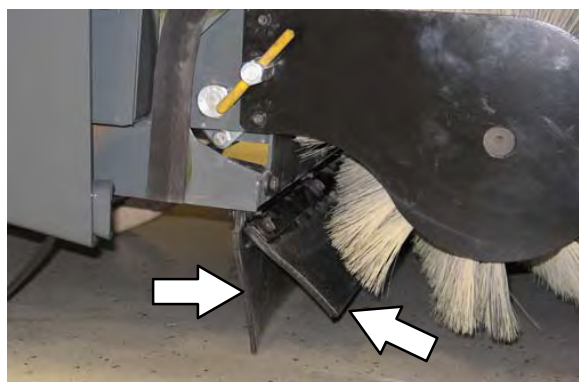


ACHTERFLAPPEN

De twee achterafdichtflappen bevinden zich onderaan de achterkant van het hoofdborstelcompartiment. De verticale achterflap moet 3 mm boven de grond hangen. De hercirculerende afdichtflap hoeft u niet af te stellen.

Controleer elke dag of de afdichtflappen niet versleten of beschadigd zijn, of opnieuw afgesteld moeten worden.

OPMERKING: De spanning van de achterbanden heeft invloed op de tussenruimte van de afdichtflappen.



STOFADICHTFLAPPEN ZIJBORSTELS (OPTIONEEL)

De stofafdichtflappen wikkelen zich om de zijborstel en de voorbumper.

Controleer dagelijks of de stofafdichtflappen voor de zijborstels niet beschadigd of versleten zijn.

**AFDICHTINGEN VUILVERGAARBAK**

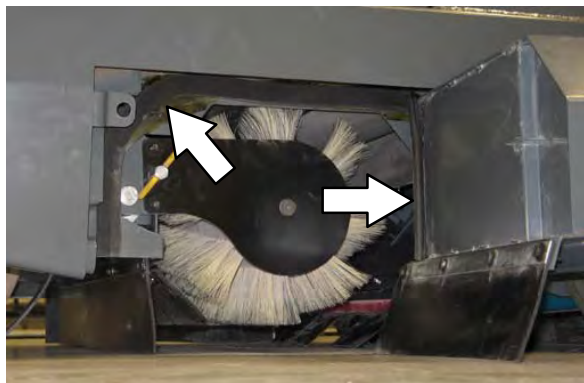
De afdichtingen van de vuilvergaarbak bevinden zich aan de boven- en zijkanten van de vuilvergaarbak.

Controleer na elke 100 bedrijfsuren of de afdichtingen niet versleten of beschadigd zijn.

**AFDICHTINGEN VAN DE BORSTELKLEP**

De afdichtingen van de borstelklep bevinden zich op beide kleppen van de hoofdborstel en op de hiermee corresponderende delen van het hoofdframe.

Controleer na elke 100 bedrijfsuren of de afdichtingen niet versleten of beschadigd zijn.

**AFDICHTING VAN TOEGANGSKLEP VAN VUILVERGAARBAK**

De afdichting van de toegangsklep bevindt zich op de vuilvergaarbak en sluit de voorzijde van de vergaarbak af.

Controleer telkens na 100 bedrijfsuren de afdichting op slijtage en beschadigingen.



ONDERHOUD

BINNENSTE AFDICHTING VAN TOEGANGSKLEP VAN VUILVERGAARBAK (OPTIE - ALLEEN HANDZUIGER)

De binnenste afdichting van de toegangsklep van de vuilvergaarbak bevindt zich op de vuilvergaarbak en sluit de voorzijde van de vergaarbak af.

Controleer telkens na 100 bedrijfsuren de afdichting op slijtage en beschadigingen.



AFDICHTINGEN VUILVERGAARBAKKLEP

Deze afdichtingen bevinden zich op de klep van de vuilvergaarbak. De afdichtingen sluiten de vergaarbak af wanneer de klep gesloten is.

Controleer na elke 100 bedrijfsuren of de afdichtingen niet versleten of beschadigd zijn.



INLAATAFDICHTING VAN DE FILTERKAMER

Controleer na elke 100 bedrijfsuren of de inlaatafdichting van de filterkamer niet versleten of beschadigd is.



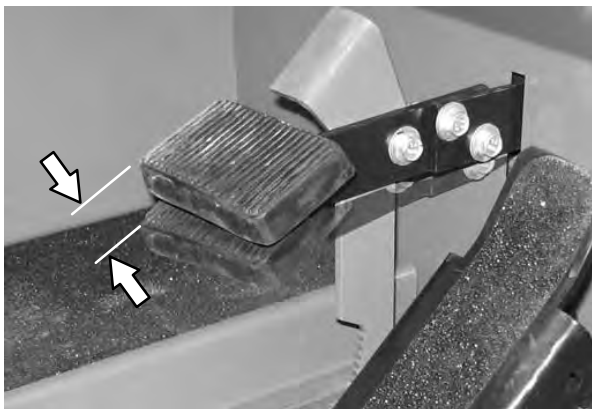
REMMEN EN BANDEN

REMMEN

De mechanische remmen zitten op de voorwielen. De remmen worden bediend via het voetrempedaal en de verbindingstangen.

Controleer de afstelling van de remmen na elke 200 bedrijfsuren.

Controleer de afstelling van de remmen door de afstand te meten tussen de positie van het stationaire rempedaal en het punt waar u weerstand tegen de pedaalbeweging voelt. Deze afstand moet tussen 12 mm en 25 mm liggen. Stel de remmen zo nodig af.



BANDEN

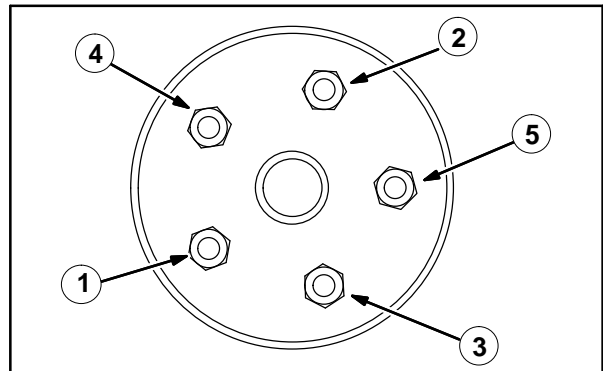
De machine is standaard voorzien van massieve voorwielbanden. Het achterwiel heeft standaard een luchtband.



Controleer de voorbanden telkens na 100 bedrijfsuren op beschadigingen en slijtage. Controleer de achterband na elke 100 bedrijfsuren op slijtage. De juiste spanning in de achterste banden is 795 kPa.

ACHTERWIEL

Draai de moeren van de achterwielen tweemaal volgens het weergegeven patroon aan tot een moment van 122-155 Nm. Doe dit na de eerste 50 gebruiksuren en vervolgens na elke 800 bedrijfsuren.



AANDRIJFMOTOR

Draai de asmoer na de eerste 50 bedrijfsuren aan naar 270 Nm. Herhaal dit daarna na elke 800 bedrijfsuren.



MACHINE DUWEN, SLEPEN EN VERVOEREN

MACHINE DUWEN OF SLEPEN

Indien de machine gebreken vertoont, kan de machine vanaf de voorkant of vanaf de achterkant worden geduwd. Slepen kan alleen vanaf de achterzijde gebeuren.

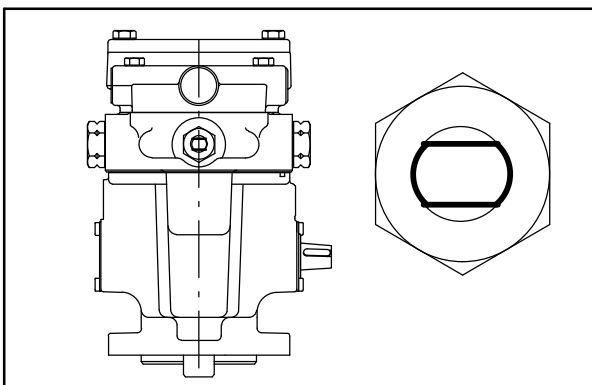
De aandrijfpomp is voorzien van een omloopklep om beschadiging van het hydraulische systeem te voorkomen wanneer de machine wordt geslept of geduwd. Deze omloopklep maakt het mogelijk de machine, bij gebreken, *over korte afstand* te verplaatsen met een maximale snelheid van 1,6 km/u. De machine is NIET geschikt om over een lange afstand of met hoge snelheid geduwd of geslept te worden.



LET OP! Gebruik altijd de omloopklep wanneer u de machine gaat duwen of slepen. Zo voorkomt u dat het hydraulische systeem van de machine beschadigt.

Draai de omloopklep 90° vanaf de normale stand voordat u de machine op de truck of oplegger takelt.

Op de illustratie ziet u de omloopklep in de juiste stand voor duwen of slepen.



Draai de omloopklep terug in de normale stand als u klaar bent met het duwen of slepen van de machine.

DE MACHINE VERVOEREN

1. Plaats de machine op de laadrand van de truck of oplegger.

LET OP: Leeg de vuilvergaarbak voordat u de machine op de truck of oplegger inlaadt. De machine mag niet worden in-/uitgeladen op vlakken met een helling groter dan 25%.

2. Indien het laadoppervlak niet vlak is of hoger dan 380 mm van de grond, dient u de machine met een takel op te laden.

Indien het laadoppervlak vlak is EN lager dan 380 mm (15 in) van de grond, kunt u de machine op de truck of oplegger rijden.



3. Om de machine met een takel op de truck of oplegger te laden, maakt u de takelkettingen vast aan de achterste bevestigingspunten. Aan de achterzijde kunt de openingen in de zijkanten van het machineframe vlak naast de achterbumper als bevestigingspunt gebruiken.

4. Draai de omloopklep 90° vanaf de normale stand voordat u de machine op de truck of oplegger takelt. Lees ook het onderdeel *DE MACHINE DUWEN EN SLEPEN* in deze handleiding. Zorg ervoor dat de machine zich precies in het midden bevindt.



LET OP: Gebruik een takel om de machine op de truck of oplegger te laden. Rijd de machine uitsluitend de truck of oplegger op indien het laadoppervlak vlak is en minder dan 380 mm van de grond.

5. Zet de machine zo ver mogelijk op de truck of oplegger. Indien de machine van de middellijn van de truck of oplegger dreigt te raken, stop dan en draai met het stuur de machine recht.
6. Schakel de parkeerrem in en blokkeer de wielen. Zet de machine vast op de truck of oplegger voordat u de machine gaat vervoeren.

Aan de voorkant van het machineframe kunt u de opening in de wielholte als bevestigingspunt gebruiken.



Aan de achterzijde kunt de openingen in de zijkanten van het machineframe vlak naast de achterbumper als bevestigingspunt gebruiken.



7. Indien het laadoppervlak niet vlak is of hoger dan 380 mm van de grond, dient u een takel te gebruiken om de machine af te laden.

Indien het laadoppervlak vlak is EN lager dan 380 mm van de grond, kunt u de machine van de truck of oplegger afrijden.

LET OP: Gebruik een takel om de machine op de truck of oplegger te laden. Rijd de machine uitsluitend de truck of oplegger op indien het laadoppervlak vlak is en minder dan 380 mm van de grond.

8. Draai de omloopklep terug in de normale stand als u klaar bent met het laden van de machine. Raadpleeg het gedeelte *MACHINE DUWEN OF SLEPEN* in deze handleiding.

DE MACHINE OPKRIKKEN

Zorg er voor dat de vuilvergaarbak leeg is voordat u de machine opkrikt. U kunt de machine opkrikken op de aangewezen punten. Gebruik een krik of takel met voldoende capaciteit om het gewicht van de machine te dragen. Ondersteun de machine met behulp van kriksteunen.

LET OP: Voordat u de machine achterlaat of er onderhoud aan pleegt, parkeert u de machine op een vlakke ondergrond, schakelt u de parkeerrem in, zet u de machine uit en haalt u de sleutel uit het contact.

LET OP: Blokkeer de wielen voordat u de machine opkrikt voor onderhoudswerkzaamheden. Gebruik een krik of takel met voldoende capaciteit om het gewicht van de machine te dragen. Krik de machine alleen op de daarvoor bestemde plaatsen op. Zet de machine op kriksteunen.

Aan de achterkant kunt u de krik onder het midden van de achterbumper achter de achterband plaatsen.



De voorste krikpunten bevinden zich op het frame direct voor de voorband.



OPSLAGINFORMATIE

Wanneer u de machine voor langere tijd wilt stallen, dient u de volgende maatregelen te treffen.

1. Parkeer de machine op een koele, droge plaats. Stel de machine niet bloot aan regen of sneeuw. Stal de machine binnenshuis.
2. Verwijder de accu's, of laad de accu's na elke drie maanden op.

OPMERKING: Om mogelijke schade aan de machine te voorkomen moet de machine worden opgeslagen in een omgeving zonder knaagdieren of insecten.

SPECIFICATIES

AFMETINGEN/CAPACITEIT VAN DE MACHINE

Onderdeel	Afmetingen/capaciteit
Lengte	2090 mm
Lengte met zijborstel	2248 mm
Breedte	1230 mm
Breedte van de veegbaan, met zijborstel	1260 mm
Hoogte zonder overkapping	1260 mm
Hoogte met overkapping	2085 mm
Spoorbreedte	1135 mm
Wielbasis	1085 mm
Diameter van de hoofdveegborstel	355 mm
Lengte van de hoofdveegborstel	910 mm
Diameter zijborstel	580 mm
Breedte van de veegbaan met zijborstel	1270 mm
Breedte van de veegbaan met twee zijborstels	1575 mm
Breedte veegpatroon van de hoofdborstel	50 tot 75 mm
Capaciteit vuilvergaarbak (polyethyleen vergaarbak)	340 kg
Capaciteit vuilvergaarbak (optionele stalen vergaarbak)	318 kg
Volumecapaciteit vuilvergaarbak (polyethyleen vergaarbak)	310 l
Volumecapaciteit vuilvergaarbak (optionele stalen vergaarbak)	319 l
Oppervlakte stoffilter	7,4 m ²
Minimale tussenruimte tot plafond bij lozen	2490 mm
Gewicht - leeg	1110 kg
GVWR (bedrijfsvaardig gewicht)	1674 kg
Beschermingsklasse	IPX3

Waarden bepaald conform IEC 60335-2-72	Gegevens
Geluidsdruk niveau L_{pA}	81 dB(A)
Onzekerheidsfactor geluid K_{pA}	21,7 dB(A)
Geluidsvermogensniveau L_{WA} + Onzekerheid K_{WA}	100 dB(A)
Trilling - hand-arm	<2,5 m/s ²
Trilling - gehele lichaam	<0,5 m/s ²

SPECIFICATIES

PRESTATIES VAN DE MACHINE

Onderdeel	Gegevens
Maximumsnelheid vooruit	10 km/u
Maximumsnelheid achteruit	4,8 km/u
Minimale draaicirkel linksom	2415 mm
Minimale draaicirkel, rechtsom	2113 mm
Minimale draaicirkel, linksom	1625 mm
Maximum laadhelling - leeg vuilvergaarbak	25%
Maximum transporthelling (GVWR)	17,6%
Maximum helling voor vegen	14%

AANDRIJVING

Motor	Type	Ontsteking	Takt	Aanzui- ging	Cilinders	Boring	Slag
Kubota DF972	Zuiger	Zonder verde- ler vaste toestand	4	Natuurlijk	3	74,5 mm	73,6 mm
	Verplaatsing		Tennant gestuurde voeding			Bruto intermitterend vermogen volgens SAE J1995	
	962 cc		(LPG) 18,3 kW (24,5 pk) bij 2500 omw/min (Gas) 18,5 kW (24,8 pk) bij 2500 omw/min			(LPG) 23,1 kW bij (31,0 pk) bij 3600 omw/min (Gas) 24,2 kW bij (32,5 pk) bij 3600 omw/min	
	Brandstof		Koelsysteem			Elektrisch systeem	
	Ongelode benzine met een octaangehalte van minimaal 87. Alternatief: Ethanol, niet hoger dan E-10-mengsel. Brandstoftank: 27,6 l		Water/ethyleenglycol antivries			12 V nominaal	
	LPG, Brandstoftank: 15 kg		Totaal: 7,5 l (2 gal) Radiateur: 3,8 l (1 gal)			Dynamo van 40 A	
	Stationair:		(Hoog) geregeld toerental			Ontstekingsvolgorde	
	1350 ± 50 omw/min		2500 ± 50 omw/min			1-2-3	
	Elektrodenafstand van bougie		Klepspeling, koud			Motorolie met filter	
1 mm		0,135 tot 0,165 mm inlaat en uitlaat			10W30 SAE-SG/SH 3,4 l (3.6 qt)		

STUURINRICHTING

Type	Energiebron	Noodbesturing
Op achterwiel bestuurd met hydraulische cilinder en roterende klep	Hydraulische hulppomp	Handmatig

HYDRAULISCH SYSTEEM

Systeem	Capaciteit	Viscositeitsindex ISO-klasse	Omgevingstemperaturen
Hydraulisch-vloeistofreservoir	19,3 l	ISO 100 VI 126 of hoger	19 °C of hoger
Hydraulisch totaal	20,8 l	ISO 68 VI 155 of hoger	7 tot 43 °C
		ISO 32 VI 163 of hoger	16 °C of lager

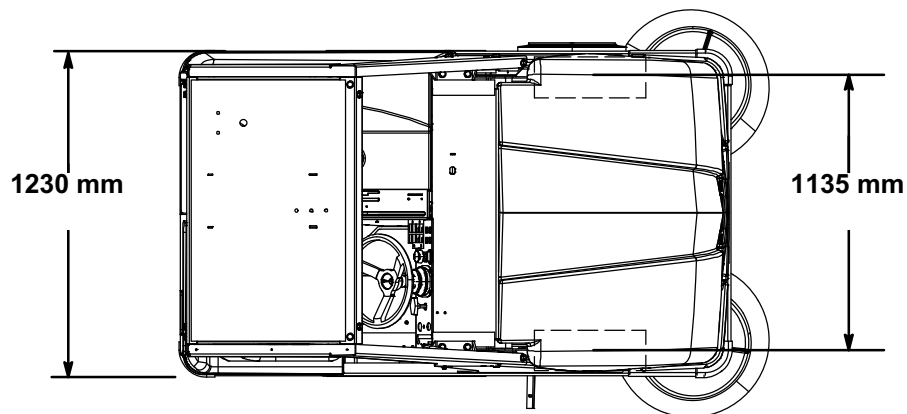
REMINRICHTING

Type	Bediening
Bedrijfsremmen	Mechanische trommelremmen (2), een per voorwiel, stangaansturing
Parkeerrem	Via de bedrijfsremmen, stangaansturing

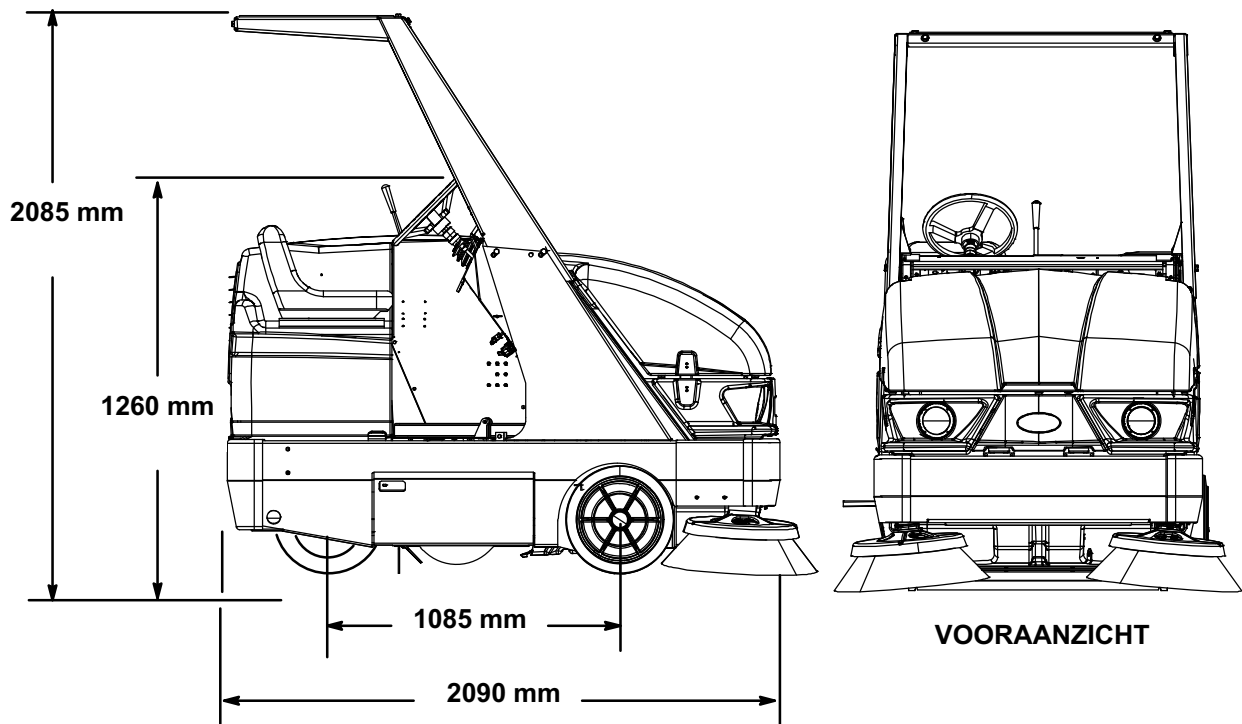
BANDEN

Locatie	Type	Maat	Druk
Voor (2)	Massief	89 x 410 mm	-
Achter (1)	Pneumatiek	150 x 410 mm	795 kPa

AFMETINGEN VAN DE MACHINE



BOVENAANZICHT



VOORAANZICHT

ZIJAAANZICHT

354901

