

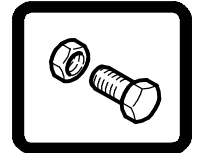
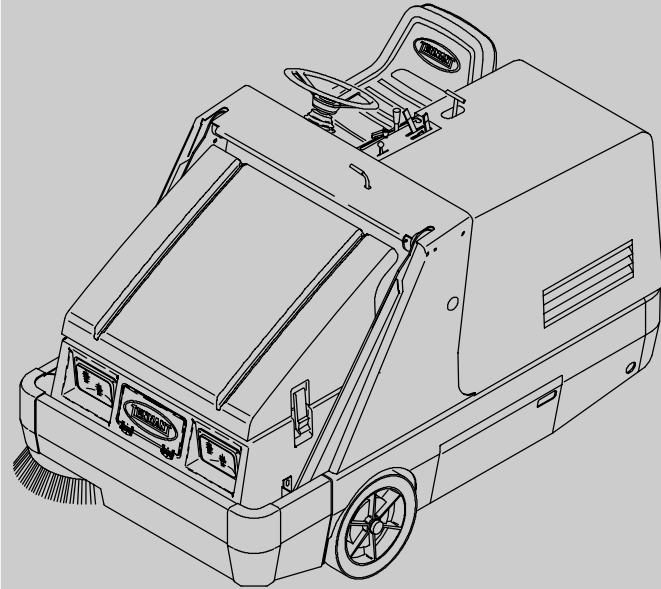


6400

(Electric)

Sweepers
Kehrmaschine
Brosseuses

Parts Manual
Ersatzteil Katalog
Manuel des Pièces



When ordering replacement parts, use the illustrated parts list in this manual. Before ordering parts or supplies, be sure to have your machine model number and serial number available. Parts and supplies may be ordered online, by phone or mail from any authorized parts and service center, distributor or from any of the manufacturer's subsidiaries.

This machine will provide excellent service. However, the best results will be obtained at minimum costs if:

- The machine is operated with reasonable care.
- The machine is maintained regularly - per the machine maintenance instructions provided.
- The machine is maintained with manufacturer supplied or equivalent parts.

Jeder neuen Maschine liegt außerdem eine vollständige, illustrierte Ersatzteilliste bei. Verwenden Sie zur Bestellung von Ersatzteilen die Ersatzteilliste. Achten Sie vor der Bestellung von Ersatz-- oder Verschleißteilen darauf, dass Sie die Modell-- und Seriennummer Ihrer Maschine griffbereit haben. Ersatz-- und Verschleißteile können telefonisch oder per Mail von einem autorisierten Teile-- und Servicecenter, Vertrieb-- oder anderen Zubehörlieferanten bestellt werden.

Von der Maschine dürfen Sie hervorragende Bodenpflege-- und Reinigungsergebnisse erwarten. Beachten Sie jedoch zur Gewährleistung optimaler Ergebnisse bei minimalem Kostenaufwand die folgenden Hinweise:

- Die Maschine muss mit der gebotenen Sorgfalt bedient werden.
- Die Maschine muss regelmäßig im Abstand der in der Wartungsanweisung angegebenen Intervalle gewartet werden.
- Die Maschine muss mit Hersteller--Ersatzteilen bzw. gleichwertigen Ersatzteilen gewartet werden.

Une liste complète de pièces détachées avec illustrations accompagne également chaque nouveau modèle. Utilisez la liste de pièces détachées pour commander des pièces de rechange. Avant de commander des pièces ou des fournitures, soyez sûr d'avoir avec vous le numéro de modèle de la machine et le numéro de série. Les pièces et les fournitures se commandent par téléphone ou par courrier auprès de tout centre de dépannage agréé, de tout distributeur ou de l'une des filiales du fabricant.

Toutefois, vous obtiendrez les meilleurs résultats pour un prix de revient minimum si :

- La machine est manipulée avec un certain soin.
- La machine fait l'objet d'un entretien régulier conformément aux instructions d'entretien de ce manuel.
- L'entretien de la machine est effectué avec des pièces fournies par le fabricant ou des pièces équivalentes.

Specifications and parts are subject to change without notice.

Original instructions, Copyright © 1998-2002, 2004-2005, 2007-2009 TENNANT, Printed in The Netherlands

MACHINE DATA - MASCHINENDATEN - DONNEES DE LA MACHINE

Please fill out at time of installation for future reference

Bitte bei Inbetriebnahme als Referenzangabe ausfüllen.

A remplir au moment de l'installation à titre de référence.

Model No.- **6400**

Machine Serial Number - Maschinen Serien
Nummer - Numéro de série de la machine -

Machine Options - Maschinen Zubehör -
Options de la machine -

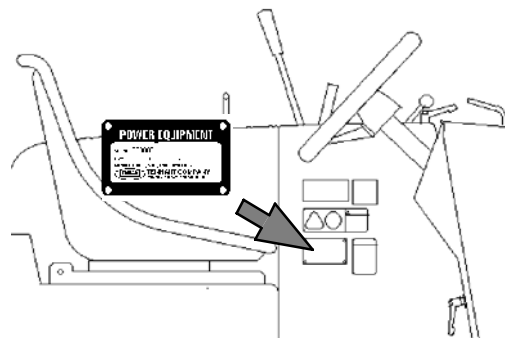
TENNANT Sales Rep. - TENNANTVertreter -
Représentant TENNANT -

Rep. phone no. - Vertretende Telefonnummer -
Numéro de téléphone représentatif -

Customer ID Number - Kundenzahl - Nombre
clientèle -

Date of Installation - Inbetriebnahme Datum -
Date d'installation -

Machine Serial Number - Maschinen Serien
Nummer - Numéro de série de la machine



Tennant N.V.
Industrielaan 6 5405 AB
P.O. Box 6 5400 AA Uden-The Netherlands
europe@tennantco.com
www.tennantco.com

HOW TO USE THIS MANUAL

This section on *HOW TO USE THIS MANUAL* will tell you how to:

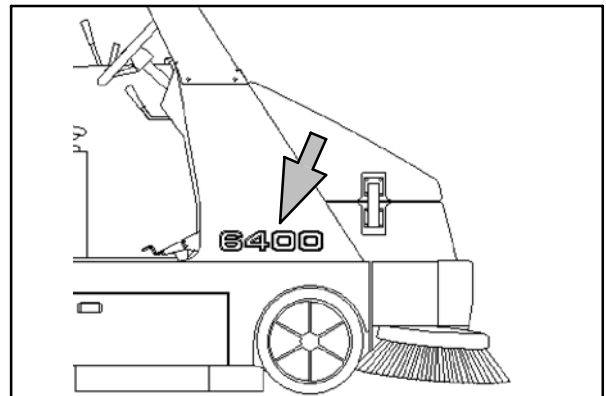
- Find important machine information for ordering correct repair parts.
- Find TENNANT part numbers.
- Order TENNANT parts and supplies.

IMPORTANT INFORMATION

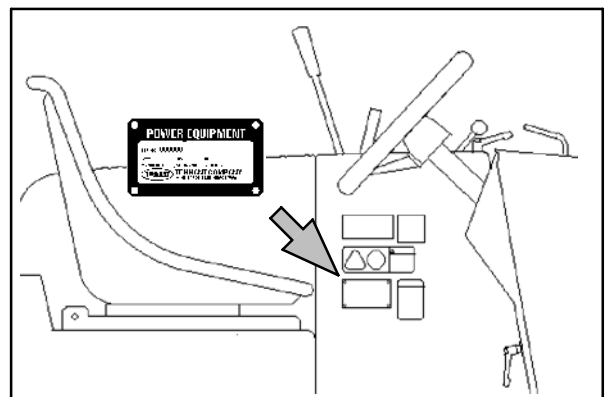
When placing an order for parts, the machine model and machine serial number are important. Refer to the *MACHINE DATA* box which is filled out during the installation of your machine. The *MACHINE DATA* box is located on the inside of the front cover of this manual.

MACHINE DATA - MACHINEN-DATEN - DONNÉES CONCERNANT LA MACHINE	
Please fill out at time of installation for future reference. Bitte bei Inbetriebnahme der Maschine ausfüllen für zukünftige Referenz. Veuillez compléter ce formulaire au moment de la mise en service comme référence ultérieure.	
Machine Model Number - 6400E	_____
Machines Model - 6400E	_____
Machine Serial Number -	_____
Machines Serial Number -	_____
Machine's Serial -	_____
Machines' Serial -	_____
Machine's Serial -	_____
Machines' Serial -	_____
TENNANT Representative's No. -	_____
TENNANT Partway (Tel. No.) -	_____
No. de téléphone du représentant TENNANT -	_____
Customer ID Number -	_____
Client's Number -	_____
Numero d'identification du client -	_____
Date of Installation -	_____
Installation Date -	_____
Date d'installation -	_____
Manual Number - MP432	_____
Handbook Detail Number - MP432	_____
Manuel de manuel - MP432	_____
Revised: 00	_____
Print Number: 00	_____
Revised: 00	_____
Published: 9-96	_____
Amplified: 9-96	_____
Date et publication: 9-96	_____

The model number of your machine is on the side of the machine.



The serial number of your machine is printed on the machine data plate located as shown.



HOW TO USE THIS MANUAL

FINDING A TENNANT PART NUMBER

This manual contains the following sections:

- HOW TO USE THIS MANUAL
- STANDARD PARTS
- OPTIONS
- BREAKDOWNS
- CROSS REFERENCE

The STANDARD PARTS section lists repair parts for standard machines. They are grouped in this general order:

- General wear parts.
- Machine frame and related parts.
- Machine propelling system.
- Sweeping components.
- Electrical parts.

The OPTION section lists repair parts of options.

The BREAKDOWN section lists available repair parts of major components.

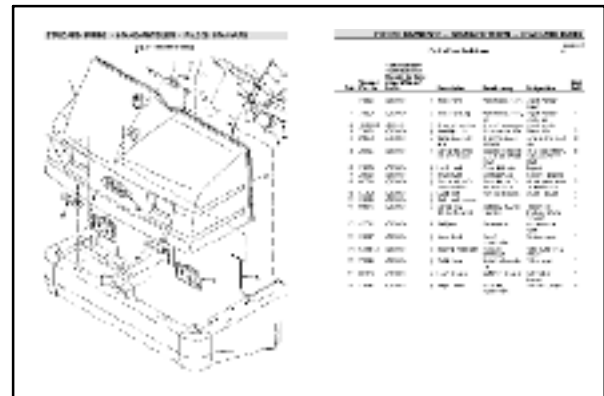
All sections in this manual consist of parts illustrations and corresponding parts lists.

The parts illustrations are numbered with **Ref** numbers which refer to corresponding parts lists.

The parts lists include a number of columns of information:

- **Ref** - column refers to the reference number on the parts illustration.
- ▽ - indicates the part is an assembly.
- ▲ - indicates the part is included in the assembly listed just before it.
- **Part No.** - column lists the TENNANT part number for the part.
- **Description** - column is a brief description of the part.
- **Qty.** - column lists the quantity of that part used in that area of the machine.

NOTE: Serial numbers are indicated at the bottom of the parts list. Serial numbers change when the machine design has been modified. The most current design of the machine is shown in the main illustration, older designs are boxed in a corner of the illustration.

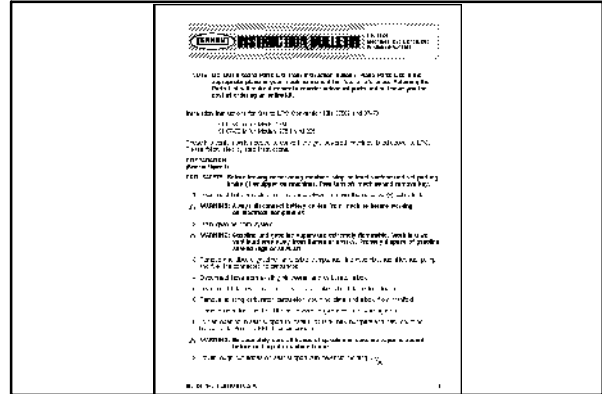


Ref.	Tennant Part No.	Description	Bezeichnung	Designation	Qty/ Zahl
1	373389	Kit, Repara, Motor, Hyd F7367125	Satz, Erneuerung, Motor, Hydraulik Split	Jeu De Pièces, Remplacement, Motor, Hyd	1
1	373387	Pump, Hyd Piston V 1.44 R 3600	Pumpe, Hydraulik Kolben Kolbenpaar 1.44	Pompe, Hydraulique Piston Double Tige	1
2	68827	Fitting, Hyd, Elbow	Fitting, Hydraulik	Doille hydraulique	1
3	63076	Fitting, Hyd, Elbow	Fitting, Hydraulik	Doille hydraulique	1
4	42223	Fitting, Hyd, Str	Armatur, Hydraulik, Gerade	Raccord, Hydraulique, Droit	1
5	47512	Fitting, Hyd, Elbow	Fitting, Hydraulik	Doille hydraulique	1
6	367107	Pump, Hyd Gear	Hydraulikpumpe	Pompe Hydraulique	1
7	67479	Fitting, Hyd, Elbow	Fitting, Hydraulik	Doille hydraulique	1
8	44936	Fitting, Hyd, Elbow	Fitting, Hydraulik	Doille hydraulique	1
9	45599	Screw, Hex, 3/8-16 X 1.25, Nl	Schraube	Vis de parc	4
10	32486	Washer, Flat, 3/8 Sae	Unterlegscheibe, Flach, 3/8 Sae	Ecrouille, Plat, 3/8 Sae	4
11	65146-1	Seal, O-ring	Dichtung	Joint	1
12	71721	Coupling	Kopplung	Accouplement	1

Serial number/ Seriennummer/ Numéro de Serie from/ab/à-töb/à-töbi/à-töbi/à-töbi (000000-xxxxxx)
 Serial number/ Seriennummer/ Numéro de Serie from/ab/à-töb/à-töbi/à-töbi (xxxxxx-)

NOTE: If a service kit is installed on your machine, be sure to keep the **INSTRUCTION BULLETIN** which came with the kit. It contains repair parts numbers needed for ordering future parts.

NOTE: Fasteners used in this machine may be metric or non-metric. Take care when replacing hardware to replace with same thread size.



PLACING AN ORDER

Orders may be placed by phone, fax, or by mail. Phone orders may need written confirmation. Follow the steps below to insure prompt delivery:

1. Identify the model number of your machine.
2. Identify the serial number of your machine.
3. Find the part number of the part you need. Do not order by page number or reference number. If you are not able to find the part number, call your TENNANT representative for help or send the old part as a sample.
4. Determine the quantity of the part you need.
5. Provide the following company information:
 - Company name
 - Customer ID Number
 - Shipping address
 - Billing address
 - First and last name of person ordering parts
 - Telephone number
 - Purchase order number
6. Provide definitive shipping instructions.

HOW TO USE THIS MANUAL

Any claim for loss or damage to a shipment in transit should be filed promptly with the transportation company making the delivery. Shipments will be complete unless the packing list or order acknowledgement indicates items back ordered.

If parts received are suspected to be incorrect or defective, please contact the TENNANT representative from whom you ordered the part. They will give authorization for return and/or handle replacement shipments when required.

BENUTZUNG DES HANDBUCHES

Der Abschnitt über *DIE BENUTZUNG DES HANDBUCHES* erläutert Ihnen die folgende Fragen:

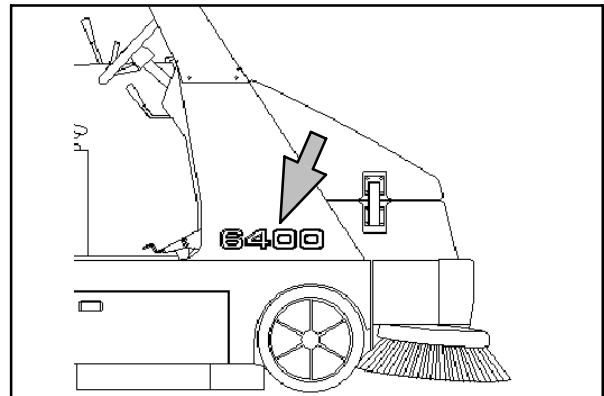
- Wie findet man wichtige Informationen über die Maschine, um die richtigen Ersatz- und Verschleißteile zu bestellen?
- Wie findet man die TENNANT Ersatzteil-Nummern?
- Wie bestellt man TENNANT Ersatzteile und Zubehör?

WICHTIGE INFORMATION

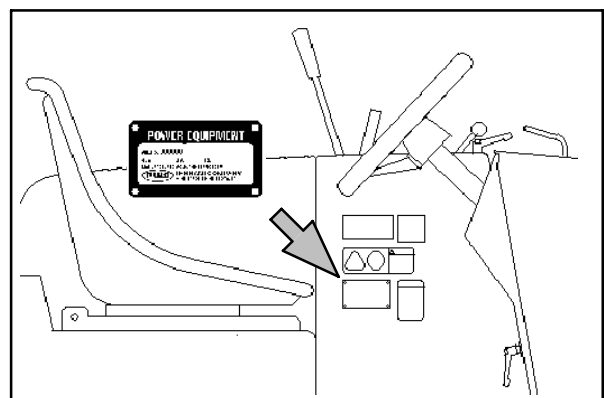
Bei der Bestellung von Ersatzteilen ist die Angabe des Maschinentyps und der Serien-Nummer sehr wichtig. Die erforderlichen Maschinendaten sind der Maschinendatei zu entnehmen, die bei der Inbetriebnahme der Maschine ausgefüllt wurde. Die Maschinendatei befindet sich auf der Innenseite des vorderen Deckblattes dieses Handbuchs.

MACHINE DATA - MASCHINEN-DATEN - DONNEES CONCERNANT LA MACHINE	
Please fill out at time of acceptance of your machine. Veuillez compléter ce moment de la mise en service comme référence ultérieure.	
Machine Model Number - 6400E	Machine Model - 6400E
Machine Serial Number -	Machine Serial Number -
Machine Option -	Machine Option -
TENNANT Representative, co. -	TENNANT Partway (42.34) -
Customer ID Number -	Customer ID Number -
Date of installation -	Date of installation -
Machine Number - MP432	Machine Number - MP432
Revision: 00	Revision: 00
Printed: 9-95	Printed: 9-95
Published: 9-95	Published: 9-95
Date of publication: 9-95	Date of publication: 9-95

Die Angabe des Maschinentyps Ihrer Maschine befindet sich an der Seite der Maschine.



Die Serien-Nummer Ihrer Maschine steht auf den Typenschild, das sich (siehe nebenstehendes Bild) an der mit Pfeil gekennzeichneten Stelle befindet.



HERAUSFINDEN DER RICHTIGEN TENNANT ERSATZTEIL-NUMMERN

Dieses Handbuch besteht aus den folgenden Abschnitten:

- BENUTZUNG DES HANDBUCHES
- STANDARTEILE
- ZUBEHÖR
- KOMPONENTEN
- QUER-VERZEICHNIS

Der Abschnitt, STANDARDTEILE ist die Auflistung aller Ersatzteile der Standard Maschinen. Der Abschnitt ist aufgeteilt nach folgenden Gruppen:

- Allgemeine Verschleißteile
- Maschinenrahmen und zugehörige Anbauteilen
- Maschinen Antriebssysteme
- Kehrsaug Baugruppen
- Elektrische Baugruppen

Der Abschnitt ZUBEHÖR ist die Auflistung aller Ersatzteile der Sonderausstattungen.

Der Abschnitt KOMPONENTEN macht Angaben über oder Verfügbare Einzelteile von Haupt-Ersatzteilen.

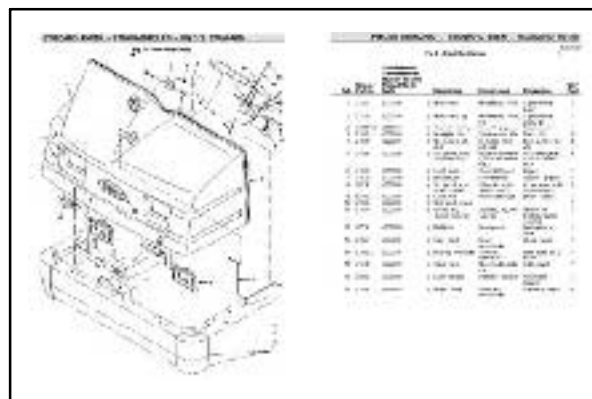
Alle Abschnitte dieses Handbuches bestehen aus Ersatzteilzeichnungen mit zugehörigen Ersatzteillisten.

Die Ersatzteilzeichnungen sind mit laufenden Nummern beschriftet, die in den Ersatzteillisten entsprechend erscheinen.

Die Ersatzteillisten beinhaltet eine Anzahl von Informationen:

- **Ref** - Laufende Nummer, wie in der Ersatzteilzeichnung angegeben.
- ▽ Angabe einer Ersatzteilnummer für eine komplette Baugruppe.
- ▲ Dieses Ersatzteil ist in der vorher gekennzeichneten kompletten Baugruppe enthalten.
- **Part No.** - Angabe der TENNANT Bestellnummer für dieses Ersatzteil.

HINWEIS: Die Seriennummern sind an der Unterseite der Ersatzteilliste angegeben. Die Seriennummern ändern sich, wenn die Konstruktion der Maschine geändert wurde. Die neueste Konstruktion der Maschine wird in der Hauptabbildung wiedergegeben. Ältere Konstruktionen werden in einer Ecke der Abbildung angegeben.



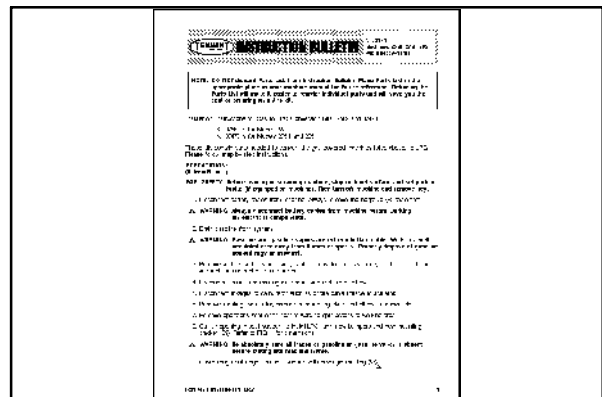
Ref.	Tennant Part No.	Description	Bezeichnung	Designation	Qty/ Zahl
1	373399	Kit, Replmt, Motor, Hyd F1367129	Satz, Erneuerung, Motor, Hydraulik Split	Jeu De Pièces, Remplacement, Moteur, Hyd	1
1	373387	Pump, Hyd Piston V 1.44 R 3690	Pumpe, Hydraulik Kolben Kolbenring 1.44	Pompe, Hydraulique Piston Couronne Trepé	1
2	56827	Fitting, Hyd, Elbow	Fitting, Hydraulik	Doille hydraulique	1
3	53076	Fitting, Hyd, Elbow	Fitting, Hydraulik	Doille hydraulique	1
4	42223	Fitting, Hyd, Str	Armutur, Hydraulik, Gerade	Raccord, Hydraulique, Droit	1
5	47512	Fitting, Hyd, Elbow	Fitting, Hydraulik	Doille hydraulique	1
6	367107	Pump, Hyd Gear	Hydraulikpumpe	Pompe Hydraulique	1
7	57479	Fitting, Hyd, Elbow	Fitting, Hydraulik	Doille hydraulique	1
8	44936	Fitting, Hyd, Elbow	Fitting, Hydraulik	Doille hydraulique	1
9	46559	Screw, Hex, 3/8-16x1.25, Nl	Schraube	Vis six pans	4
10	32485	Washer, Flat, 3/8 Sae	Unterlegscheibe, Flach, 3/8	Rondelle, Plat, 3/8 Sae	4
11	65145-1	Seal, O-ring	Dichtung	Joint	1
12	71721	Coupling	Kopplung	Accolement	1

Serial number/ Seriennummer/ Numéro de Serie from/ab/bis/à (000000-xxxxxx)
 Serial number/ Seriennummer/ Numéro de Serie from/ab/bis/à (xxxxxx-)

- **Bezeichnung** - Bezeichnung des Ersatzteiles.
- **Qty.** - Diese Spalte enthält die Angabe über die verwendete Anzahl der benötigten Ersatzteile in diesem Teil der Maschine.

ACHTUNG: Wenn ein Reparatursatz (z.B. SK-Satz) in die Maschine eingebaut wird, beachten Sie auf jedem Fall die Einbauanleitung, die mitgeliefert wird. Die Einbauanleitung bitte aufbewahren, da in dieser Anleitung die nötigen Ersatzteil-Nummern für zukünftige Bestellungen aufgelistet sind.

ACHTUNG: Befestigungen dieser Maschine können metrisch oder nicht-metrisch ausgeführt sein. Beim Ersatz von Bauteilen bitte die gleiche Gewindegröße benutzen.



AUFGABEN EINER BESTELLUNG

Bestellungen können per Telefon, Telefax oder per Brief aufgegeben werden.

Telefonische Bestellungen sollten schriftlich bestätigt werden.

Beachten Sie die folgenden Schritte für eine korrekte und schnellstmögliche Lieferung:

1. Angabe des Maschinentyps.
2. Angabe der Seriennummer.
3. Suchen Sie die richtigen Ersatzteilnummern für das benötigte Teil heraus.
Bitte keine Bestellungen, bei denen nur die Seitenzahl oder laufende Nummer angegeben wird. Wenn Sie Probleme haben, die richtige Ersatzteilnummer zu finden, rufen Sie die zuständige TENNANT Vetreitung an, oder schicken Sie das defecte Ersatzteil als Muster.
4. Machen Sie die nötigen Angaben über die benötigte Stückzahl.
5. Machen Sie die folgenden Angaben über Ihre Firma:
 - Firmenname
 - Kundennummer
 - Lieferanschrift
 - Rechnungsanschrift
 - Vor- und Zunamen des Bestellers
 - Telefonnummer des Bestellers
 - Bestellnummer

6. Machen Sie genaue Angaben über die gewünschte Versandart.

Jede Reklamation bezüglich fehlender oder beschädigter Teile während des Transportes sind unverzüglich dem verantwortlichen Transportunternehmen zu melden. Lieferungen werden komplett ausgeliefert, es sei denn wenn auf dem Lieferschein oder der Auftragsbestätigung ein Rückstand vermerkt ist.

Wenn beim Auspacken der Ersatzteile festgestellt wird, daß die Teile falsch oder beschädigt sind, informieren Sie bitte sofort die zuständige TENNANT Vertretung, dort wird über einen schnellstmöglichen Tausch bzw. eine Ersatzlieferung entschieden.

COMMENT UTILISER CE MANUEL

Cette partie *COMMENT UTILISER CE MANUEL* vous indiquera comment:

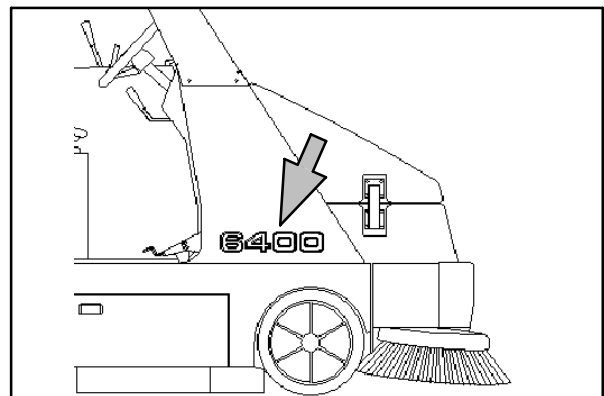
- Trouver des informations importantes concernant la machine nécessaires à commander les bonnes pièces TENNANT.
- Trouver les numéro des pièces TENNANT.
- Commander les pièces et les fournitures TENNANT.

INFORMATIONS IMPORTANTES

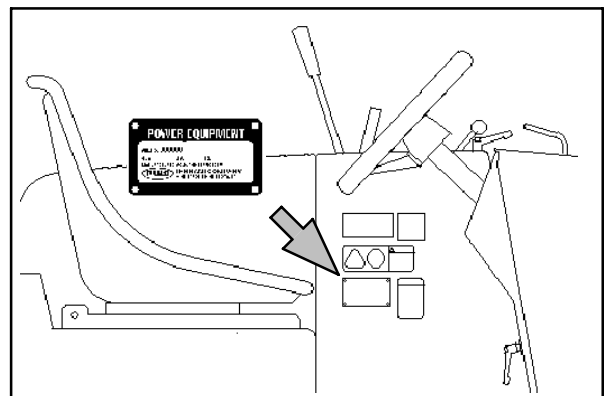
Le numéro de modèle et le numéro de série de la machine sont importants pour commander des pièces. Référez-vous au cadre des *DONNEES CONCERNANT LA MACHINE* qui a été rempli au moment de l'installation de la machine. Le cadre des *DONNEES CONCERNANT LA MACHINE* se trouve à l'intérieur de la première page de ce manuel.

MACHINE DATA - MASCHINEN-DATEN - DONNEES CONCERNANT LA MACHINE	
Place fill out at time of installation for future reference. Bitte bei Inbetriebnahme der Maschine ausfüllen für zukünftige Referenz. Veuillez compléter au moment de la mise en service comme référence ultérieure.	
Machine Model Number - 6400E	
Machine Model - 6400E	
Machine Serial Number -	
Machine Serial Number -	
Machine Options -	
Machine Zerkolub -	
Options de la machine -	
TENNANT Representative/Représentant, etc. -	
TENNANT (Vancouver, Col. B.C.) -	
No. de téléphone de représentant TENNANT -	
Customer ID Number -	
Customer Number -	
Machine Identification Code -	
Date of Installation -	
Installation Date -	
Date d'installation -	
Manual Number - MP432	
Handbook Serial Number - MP432	
Manual Number - MP432	
Revision: 00	
Print Number: 00	
Revision: 00	
Published: 9-95	
Amplified: 9-95	
Date of publication: 9-95	

Le numéro de modèle de votre machine se trouve sur le côté de la machine.



Le numéro de série de votre machine est imprimé sur la plaque signalétique de la machine qui se trouve à l'endroit indiqué.



RECHERCHE DU NUMERO DE PIECE TENNANT

Ce manuel contient les parties suivantes:

- COMMENT UTILISER CE MANUEL
- PIECES STANDARD
- PIECES OPTIONS
- COMPOSANTES
- RENVOI

La partie PIECES STANDARD contient la liste des pièces de rechange des machines standard. Elles sont groupées suivant l'ordre général suivant:

- Pièces générales soumises à l'usure.
- Bâti de la machine et pièces apparentées.
- Système de traction de la machine.
- Pièces de balayeurs.
- Pièces électriques.

La partie PIECES OPTIONS passe en revue les pièces de rechange des options.

La partie COMPOSANTES donne la liste des pièces de rechange disponibles des composants principaux.

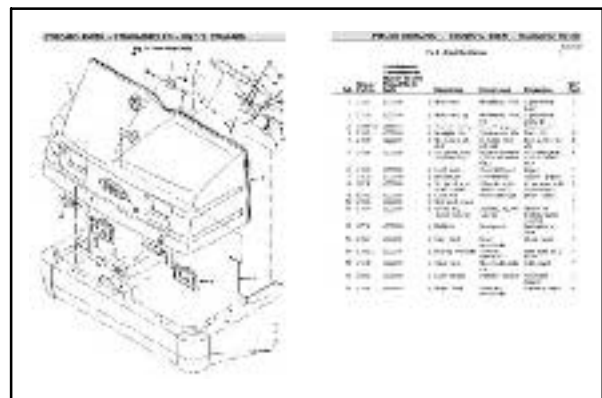
Toutes les parties du présent manuel contiennent les illustrations des pièces et les listes des pièces correspondantes.

Les illustrations des pièces sont accompagnées de numéros de référence (Réf.) qui renvoient aux listes des pièces correspondantes.

Les listes des pièces comprennent différentes colonnes contenant les informations suivantes:

- **Réf.** - colonne renvoyant au numéro de référence de l'illustration des pièces.
- ▽ Indique que la pièce est un ensemble.
- ▲ Indique que la pièce fait partie de l'ensemble cité juste avant.
- **No. de pièce** - colonne indiquant le numéro de pièce TENNANT de la pièce.

REMARQUE : - Les numéros de série sont indiqués au bas de la liste de pièces détachées. Les numéros de série changent quand la version de la machine a été modifiée. La version la plus actuelle de la machine est affichée dans l'illustration principale. Les versions plus anciennes sont affichées dans un coin de l'illustration.



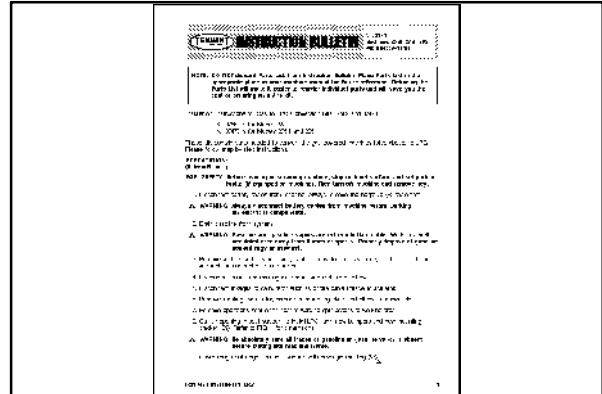
Ref.	Tennant Part No.	Description	Bezeichnung	Designation	Qty./Zahl
1	373389	Kit, Replait, Motor, Hyd (7387129	Setz, Erneuerung, Motor, Hydraulik Split	Jeu De Pièces, Remplacement, Moteur, Hyd	1
1	373387	Pump, Hyd Piston V 1.44 R 3500	Pumpe, Hydraulik Kolben Keilriemen 1.44	Pompe, Hydraulique Piston Courroie Trapé	1
2	56927	Fitting, Hyd, Elbow	Fitting hydraulik	Doille hydraulique	1
3	53076	Fitting, Hyd, Elbow	Fitting hydraulik	Doille hydraulique	1
4	42223	Fitting, Hyd, Str	Armatur, Hydraulik, Gernule	Raccord, Hydraulique, Droit	1
5	47512	Fitting, Hyd, Elbow	Fitting hydraulik	Doille hydraulique	1
6	367107	Pump, Hyd Gear	Hydraulikpumpe	Pompe Hydraulique	1
7	57479	Fitting, Hyd, Elbow	Fitting hydraulik	Doille hydraulique	1
8	44936	Fitting, Hyd, Elbow	Fitting hydraulik	Doille hydraulique	1
9	48559	Screw, Hex, .38-16 X 1.25, NI	Schraube	Vis six pans	4
10	32485	Washer, Flat, .38 Sae	Unterlegscheibe, Flach, .38 Sae	Rondelle, Plat, .38 Sae	4
11	65145-1	Seal, Oring	Dichtung	Joint	1
12	71721	Coupling	Kopplung	Acco uplement	1

Serial number/ Seriennummer/ Numéro de Serie from/ab/bis/à to/bis/à (000000-xxxxxx)
 Serial number/ Seriennummer/ Numéro de Serie from/ab/bis/à to/bis/à (xxxxxx-)

- **Designation** – colonne donnant une brève description de la pièce.
- **Qty.** colonne indiquant la quantité de la pièce dans la zone concernée de la machine.

*REMARQUE: Si votre machine est équipée d'un nécessaire d'entretien, veillez à conserver le **MODE D'EMPLOI** fourni avec ce nécessaire. Il contient les numéros des pièces de rechange utiles pour recommander les pièces.*

REMARQUE: Les éléments de fixation utilisés dans cette machine sont métriques ou non métriques. En cas de remplacement d'un élément de la machine, veillez à utiliser le même filetage.



COMMANDES

Les commandes peuvent être passées par téléphone, par télécopie ou par courrier. Les commandes téléphoniques doivent parfois être accompagnées d'une confirmation écrite. Veuillez suivre la procédure ci-dessous pour accélérer la livraison:

1. Précisez le numéro de modèle de votre machine.
2. Précisez le numéro de série de votre machine.
3. Recherchez le numéro de la pièce dont vous avez besoin. Ne commandez pas en spécifiant le type de la pièce, veuillez consulter votre représentant **TENNANT** le plus proche ou envoyer la pièce comme échantillon.
4. Déterminez la quantité de la pièce dont vous avez besoin.
5. Veuillez fournir les informations suivantes concernant votre société:
 - Nom de la société
 - Numéro d'identification du client
 - Adresse d'expédition
 - Adresse de facturation
 - Nom et prénom du responsable des commandes de pièces.
 - Numéro de téléphone

6. Précisez les instructions d'envoi définitives.

Toute réclamation concernant la perte ou l'avarie d'un envoi doit être déposée dans les plus brefs délais auprès de la compagnie de transport qui a livré les marchandises.

Les envois sont en principe complets à moins que la note de colisage ou le récépissé de commande n'indique que certains articles ne sont pas disponibles.

Si les pièces reçues ne correspondent pas à la commande ou présentent un défaut, veuillez contacter le représentant TENNANT chez qui vous avez commandé les pièces. Celui-ci donnera l'autorisation de retourner les marchandises et/ou de les faire remplacer, le cas échéant.

CONTENTS

**INHALTSVERZEICHNIS
TABLE DES MATIERES**

**PAGE/
SEITE/
PAG**

Fig. 1 - General Recommended Maintenance Items Allgemein empfohlene Wartungspositionen - Entretiens généraux recommandés	2-4
Fig. 2 - Replacement Brushes Ersatzbürsten Remplacement des brosses	2-6
Fig. 3 - Main Frame Group Hauptfahrgestell Gruppe Groupe châssis	2-8
Fig. 4 - Right Brush Door Group Rechter Bürsten Klappen Gruppe Groupe portes de brosse Droite	2-10
Fig. 5 - Left Brush Door Group Linke Bürsten Klappen Gruppe Groupe portes de brosse gauche	2-12
Fig. 6 - Seat and Shroud Group Sitz und Abschirmblech Gruppe Groupe siège et protection	2-14
Fig. 7 - Rear Cover Latch Group Hintendeckel Sperre Gruppe Groupe Couvercle Posterior Loquet	2-16
Fig. 8 - Operator Station Group Bediener-Station-Gruppe Groupe Station opérateur	2-18
Fig. 9 - Instrument Panel Group Armaturenbrett Gruppe Groupe tableau de bord	2-20
Fig. 10 - Steering Wheel Group Lenkrad gruppe Groupe Volant de direction	2-22
Fig. 11 - Directional Pedal Group Fahrpedal Gruppe Groupe Pedale de Direction	2-24
Fig. 12 - Front Wheels and Brakes Group Vorderräder und Bremse Gruppe Groupe Roue Avant et Frein	2-26
Fig. 13 - Steering Cylinder Group Lenk Zylinder Gruppe Groupe Cylindre De direction	2-28
Fig. 14 - Rear Drive Wheel Group Heck rantrieb Radgruppe Groupe roues motrices Arrière	2-30
Fig. 15 - Main Brush Lift Group Kehrwalzehub Gruppe Groupe Levage de la Brosse Principale	2-32
Fig. 16 - Main Brush Cable Lift Group Kehrwalzehub Kabel Gruppe Groupe Levage Câble de la Brosse Principale	2-34

PIÈCES STANDARD - STANDARDTEILEN - STANDARD PARTS

CONTENTS	PAGE/
INHALTSVERZEICHNIS	SEITE/
TABLE DES MATIERES	PAG
Fig. 17 - Main Brush Group Hauptkehrwalze Gruppe Groupe Brosse Principale	2-36
Fig. 18 - Main Brush Drive Group Kehrwalzeantrieb Gruppe Groupe Entraînement de la Brosse	2-40
Fig. 19 - Side Brush Lift Group Seitenbesenhub Gruppe Groupe Levage de la Brosse Latérale	2-42
Fig. 20 - Side Brush Motor and Pivot Group Seitenbürsten Motor und Schwenk gruppe Groupe moteur de la brosse latérale et D'articulation	2-44
Fig. 21 - Vacuum Fan Control Group Vakuumgebläse Steuerung Gruppe Groupe Contrôle extracteur	2-46
Fig. 22 - Vacuum Fan Group Vakuumgebläse Gruppe Groupe extracteur	2-48
Fig. 23 - Hopper Lift Arms Group Schmutzbehälter Hubarm Gruppe Groupe Bras de Levage Bac À Dechets	2-50
Fig. 24 - Hopper Group Schmutzbehälter Gruppe Groupe Bac À Dechets	2-52
Fig. 25 - Hopper Cover and Bumper Group Schmutzbehälter deckel und Stoßstange Gruppe Groupe du Pare-chocs Bac À Dechets et Couvercle	2-54
Fig. 26 - Hopper and Dump Door Group Schmutzbehälter und Schüttür Gruppe Groupe Bac à Dechets et Porte	2-56
Fig. 27 - Filter Box Group (6400 0001-5315) Staubfilterkaste Gruppe (6400 0001-5315) Groupe Filtre de Poussière (6400 0001-5315)	2-58
Fig. 28 - Filter Box Group (6400 5316-) Staubfilterkaste Gruppe (6400 5316-) Groupe Filtre de Poussière (6400 5316-)	2-60
Fig. 29 - Hydraulic Reservoir Group Hydraulik Behältergruppe Groupe réservoir hydraulique	2-62
Fig. 30 - Hydraulic Valve Group Hydraulik Ventilgruppe Groupe soupape hydraulique	2-64
Fig. 31 - Hydraulic Solenoid Valve Group Hydraulik Zugmagnetventil gruppe Groupe Soupape À Solenoide hydraulique	2-66
Fig. 32 - Hydraulic Schematic Hydraulik Schema Schéma du système hydraulique	2-67
Fig. 33 - Hydraulic Hose Group Hydraulik Schlauchgruppe Groupe tuyaux hydrauliques	2-68
Fig. 34 - Control Box Group Betätigungskasten Gruppe Groupe Boîtier de Commande	2-70

PIÈCES STANDARD - STANDARDTEILEN - STANDARD PARTS

CONTENTS	PAGE/
INHALTSVERZEICHNIS	SEITE/
TABLE DES MATIERES	PAG
Fig. 35 - Electrical Schematic Elektroschema Schéma Électrique	2-72
Fig. 36 - Wire Harnesses Group Kabelstrang Gruppe Groupe Faisceau De Fils	2-74
Fig. 37 - Severe Environment Indicator Group Anzeiger Gruppe Groupe Indicateur	2-80
Fig. 38 - Label Group Aufkleber Gruppe Groupe des Autocollants	2-82

PIÈCES STANDARD - STANDARDTEILEN - STANDARD PARTS

E

Fig. 1 - General Recommended Maintenance Items - Allgemein empfohlene Wartungspositionen - Entretien généraux recommandés

Ref.	Part No.	Description	Bezeichnung	Designation	Qty/ Zahl
▽	361236	Maint Kit, Recirculation Flap	Wartungssatz, Umwälzklappe	Jeu de pièces Entretien, Abattant de recirculation	1
▲	360134	Seal wrap rear brush	Behälterdichtung	Joint d'etancheite jupe brosse	1
▲	360136	Flap recirculation	Umwälzklappe	Abattant de recirculation	1
▽	361237	Maint Kit, Brush Door Skirts	Wartungssatz, Klappe, Schürze	Jeu de pièces Entretien, Porte, Jupe	1
▲	360761	Seal side lh	Dichtung, seite lh	Joint coté lh	1
▲	360784	Seal side rh	Dichtung, seite rh	Joint coté rh	1
▲	360786	Skirt side brush	Staubschürze	Jupe brosse laterale	1
▲	72968	Rivet, plastic	Blindniet, kunststoff	Rivet plastique	6
▽	361238	Maint Kit, Hopper Door Skirts	Wartungssatz, Schmutzbehälter, Schürze	Jeu de pièces Entretien, Bac À Dechets, Jupe	1
▲	360603	Seal wrap dump door	Dichtung f. schüttürmantel	Joint jupe porte d'évacuation	1
▲	87689	Cord sponge	Schwammschnur	Fil souple, neoprene	1
▲	360844	Seal door dump side	Dichtung für schüttür	Joint porte d'évacuation	2
▲	360327	Skirt lip	Schürzenrand	Jupe languette	1
▲	360336	Seal dump door top	Dichtung für schüttür, oben	Joint porte d'évacuation dessus	1
▽	361239	Maint Kit, Dump Door Seals	Wartungssatz, Klappe, Dichtring	Jeu de pièces Entretien, , PorteJoint	1
▲	87181	Seal hopper top	Schmutzbehälterdichtung, oben	Joint bac a dechets	1
▲	360782	Skirt hopper	Schürze f. schmutzbehälter	Jupe bac a dechet	2
▲	72968	Rivet, plastic	Blindniet, kunststoff	Rivet plastique	19
▽	361242	Maint Kit, Hopper Filter and Seals	Wartungssatz, Schmutzbehälter, Dichtring	Jeu de pièces Entretien, Bac À Dechets, Joint	1
▲	1037207	Filter, Dust Panel	Filter	Filtre	1
▲	360199	Seal spacer filter	Dichtung	Joint	3
▽	361241	Maint Kit M Br Dr Belts	Wartungssatz, Keilriemen	Jeu de pièces Entretien, Courroie trapezoidale	1
▲	360686	Belt v 3v x 335	Keilriemen	Courroie trapezoidale	1
	16411	Paint, Airdry, Off-White, 12oz	Farbe, Lufttrocken, Gebrochen-Weiß, 12un	Peinture, Sécher À L'Air, Blanc Cassé, 1	1
	16412	Paint, Airdry, Teal, 12oz, Solid	Farbe, Lufttrocken, Blau-Grün, 12unze, F	Peinture, Sécher À L'Air, Bleu-Vert, 12o	1
	377540	Paint, Airdry, Blk, 12oz	Paint, Airdry, Blk, 12oz	Paint, Airdry, Blk, 12oz	1
	377538	Paint, Airdry, Gray, 12oz	Paint, Airdry, Gray, 12oz	Paint, Airdry, Gray, 12oz	1
	377537	Paint, Airdry, Iron Gray, 12oz	Paint, Airdry, Iron Gray, 12oz	Paint, Airdry, Iron Gray, 12oz	1

PIÈCES STANDARD - STANDARDTEILEN - STANDARD PARTS

Fig. 1 - General Recommended Maintenance Items - Allgemein empfohlene Wartungspositionen - Entretien généraux recommandés

Ref.	Part No.	Description	Bezeichnung	Designation	Qty/ Zahl
▲	03670	Belt v	Keilriemen	Courroie trapezoidale	1
▲	360320	Belt brush drive	Riemen f. bürstenantrieb	Courroie entrainement brosse	1
▽	366072	Yearly Maint Pkg 800hr Elect	Wartungsatz, Elect, 1 year	Jeu de pièces Entretien, Elect, 1 year	1
▲	360686	Belt, V	Keilriemen	Courroie Trapézoïdale	4
▲	03670	Belt, V	Keilriemen	Courroie Trapézoïdale	2
▲	360320	Belt, V	Keilriemen	Courroie Trapézoïdale	2
▲	65221 55740	Filter element, hydr.	Hydraulikfiltereinsatz	Element filtre, hydraulique	1
▲	360991	Breather, Hyd	Entlüfter	Reniflard	1
▲	361023	Strainer, Hyd 10Gpm 100Mesh	Sieb	Filter, Crépine	1
▲	65870-1	Oil, Hydraulic 5/20 1Gal	öl, hydraulisch	Huile hydraulique	4
▲	375212	Filter, Dust Panel	Filter	Filtre	4
▲	360199	Seal spacer filter	Dichtung	Joint	3
▲	360134	Seal wrap rear brush	Behälterdichtung	Joint d'etancheite jupe brosse	1
▲	360136	Flap recirculation	Umwälzklappe	Abattant de recirculation	1
▲	360761	Seal side lh	Dichtung, seite lh	Joint coté lh	1
▲	360784	Seal side rh	Dichtung, seite rh	Joint coté rh	1
▲	360786	Skirt side brush	Staubschürze	Jupe brosse laterale	1
▲	360603	Seal wrap dump door	Dichtung f. schüttürmantel	Joint jupe porte d'evacuation	1
▲	87689	Cord sponge	Schwammschnur	Fil souple, neoprene	1
▲	360844	Seal door dump side	Dichtung für schüttür	Joint porte d'evacuation	2
▲	360327	Skirt lip	Schürzenrand	Jupe languette	1
▲	360336	Seal dump door top	Dichtung für schüttür, oben	Joint porte d'evacuation dessus	1
▲	87181	Seal, Top,Hopper	Dichtring	Joint	2
▲	360782	Skirt hopper	Schürze f. schmutzbehälter	Jupe bac a dechet	2
▲	360388	Latch, Swell	Sperre	Loquet	2
▲	36192	Lanyard Assy	Kabel	Câble	2
▲	87866	Key Set, Switch	Zündschlüssel Mit Schlüssel	Clé De Contact D'allumage	1
▲	361096	Cable	Kabel	Câble	1
▲	361097	Cable	Kabel	Câble	1
▲	360079	Cable	Kabel	Câble	1
▲	360977	Hose, Flexible	Schlauch	Durite	1
▲	360765	Hose, Flexible	Schlauch	Durite	1
▲	360979	Seal, Vac Inlet	Dichtring	Joint	1

Fig. 2 - Replacement Brushes - Ersatzbürsten - Remplacement des brosses

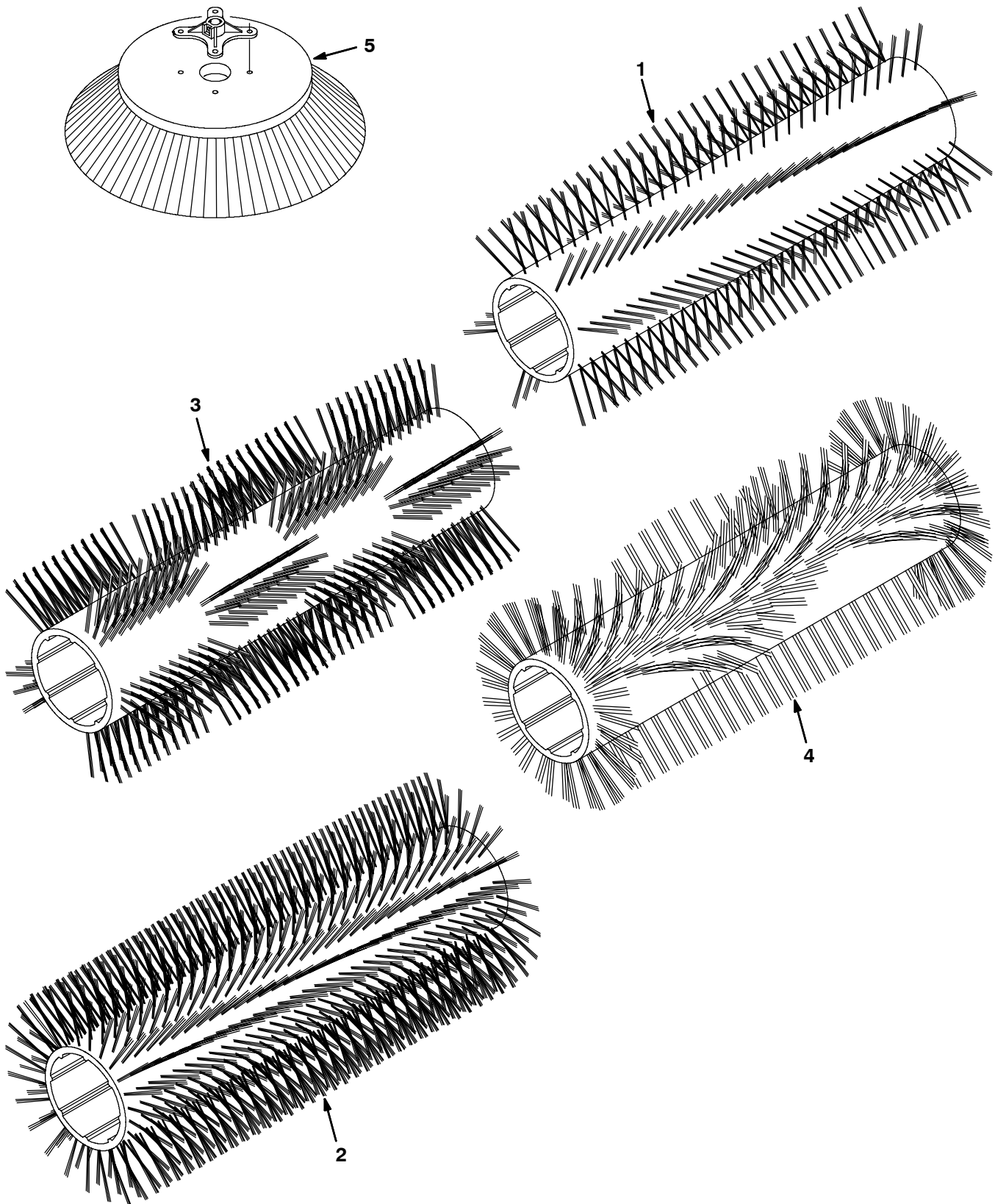


Fig. 2 - Replacement Brushes - Ersatzbürsten - Remplacement des brosses

Ref.	Part No.	Description	Bezeichnung	Designation	Qty/ Zahl
1	87334	Brush main 8 Poly	Kehrwalze	Brosse principale	1
1	87099	Brush main (235 usa)	Kehrwalze (235 usa)	Brosse principale (235 usa)	1
1	87097	Brush main 8 Poly and wire	Kehrwalze	Brosse principale	1
1	385947	Brush, Swp, 36L, 8 Dr, Umx, Spl - Carpet	Kehrwalze	Brosse principale	1
2	87333	Brush main 24 Poly	Kehrwalze	Brosse principale	1
3	370010	Brush, Swp, 36l, Wndw , Pyp ,Spl	Fensterkehrwalze	Brosse Balay Cyl Window 36x92cm	1
4	370025	Brush, Swp, 36l, Wedge, Pyp ,Spl	Speerwalze	Brosse Balay Cyl Sand Wedge 36x92cm	1
5	08013N	Brush side sweep	Kehr-seitenbesen	Brosse laterale balayer	1
5	59431	Brush, side sweep poly	Seitenbesen poly 355/385	Brosse laterale polypro	1
5	59432	Brush side sweep	Seitenbesen stahl 355/385	Brosse laterale acier	1

Fig. 3 - Main Frame Group - Hauptfahrgestell Gruppe - Groupe châssis

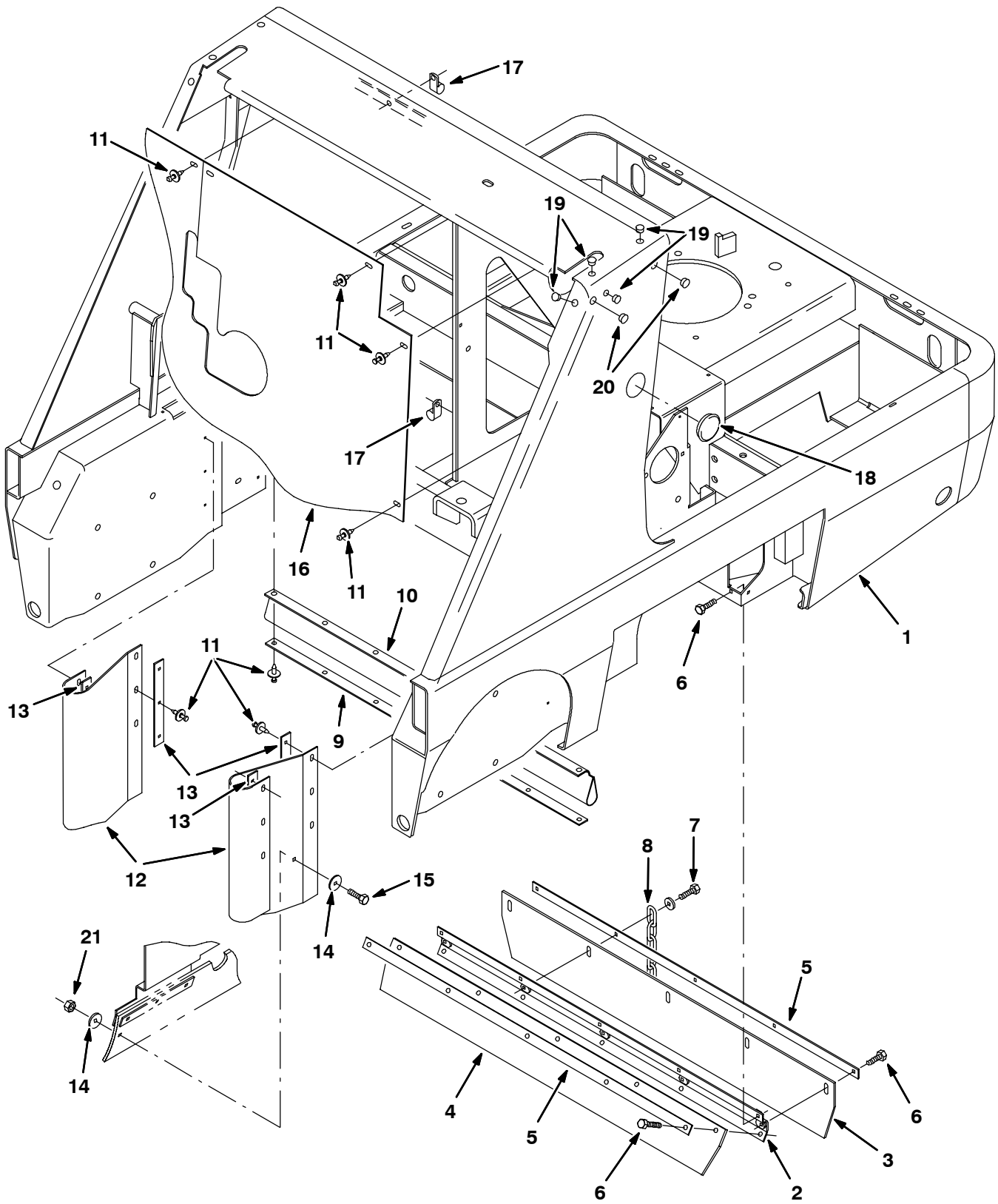


Fig. 3 - Main Frame Group - Hauptfahrzeugstell Gruppe - Groupe châssis

Ref.	Part No.	Description	Bezeichnung	Designation	Qty/ Zahl
1	360201	Frame wldt main	Frame wldt main	Frame wldt main	1
2	360138	Channel recirculation flap	Kanal	Canal	1
3	360134	Seal wrap rear brush	Behälterdichtung	Joint d'étancheite jupe brosse	1
4	360136	Flap recirculation	Umwälzklappe	Abattant de recirculation	1
5	360137	Strip retainer flap	Haltestreifen	Arreoir	2
6	12273	Scr hx nyloc, m 8x 20 c	Schraube, nylon sicherend, m 8x 20 c	Vis six pans nylon bloquee, m 8x 20 c	14
7	12333	Scr hx nyloc m 8x 25 ssa2	Schraube nyloc m 8x 25 ssa2	Vis six pans nyloc m 8x 25 ssa2	1
8	40758	Chain	Kette	Chaine	1
9	87180	Retainer hopper top seal	Halter f. schmutzbehälterdichtung	Joint d'étancheite desuss bac a dechet	1
10	87181	Seal hopper top	Schmutzbehälterdichtung, oben	Joint bac a dechets	1
11	72968	Rivet, plastic	Blindniet, kunststoff	Rivet plastique	28
12	360782	Skirt hopper	Schürze f. schmutzbehälter	Jupe bac a dechet	2
13	360781	Strip	Leiste	Bande	4
14	30013	Washer fl stl, 8.7x29x1.2 c	U-scheibe, stahl, 8.7x29x1.2 c	Rondelle plate acier, 8.7x29x1.2 c	2
15	09010	Scr Hexx ss 8x1.25 25	Schraube	Vis six pans	1
16	361121	Seal firewall ev	Dichtung	Joint	1
17	67767	Clamp cable	Kabelschelle	Attache cable	3
18	82747	Plugbutton, 2.09 dia hole	Stopfen, 2.09 dia hole	Bouchon, 2.09 dia hole	1
19	361346	Plug cap	Stopfen	Bouchon chapeau	4
20	02431	Plugbutton .56h	Stopfen, .56 dia hole	Bouchon, .56 dia hole	8
21	08709	Nut, Hex, Lock, M8 X 1.25, NI	Sicherheitsmutter, Nylon, M 8 D985 C	Contre-Ecrou Hex. Nylon, M 8 D985 C	1

PIÈCES STANDARD - STANDARDTEILEN - STANDARD PARTS

Fig. 4 - Right Brush Door Group - Rechter Bürsten Klappen Gruppe - Groupe portes de brosse Droite

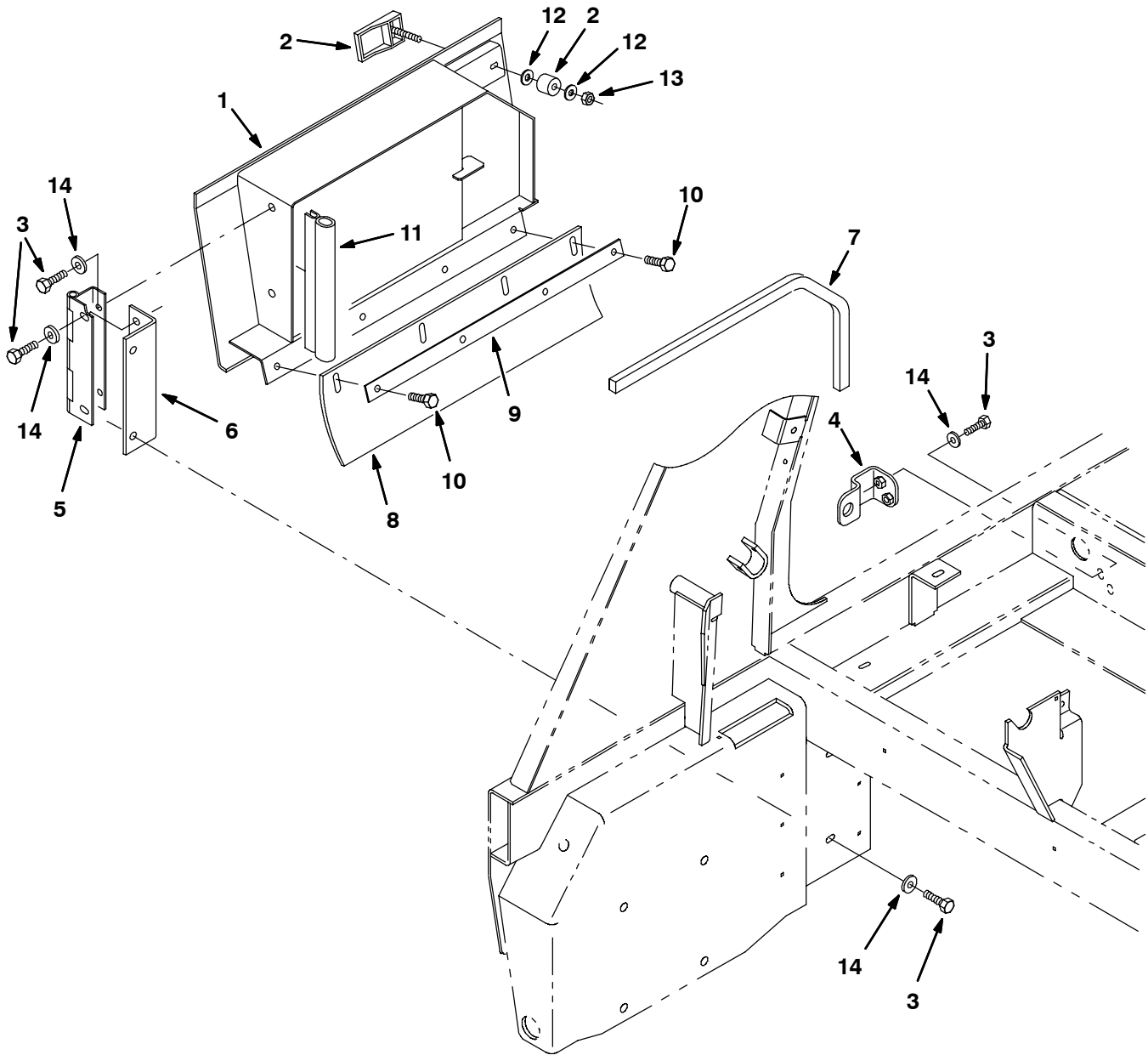
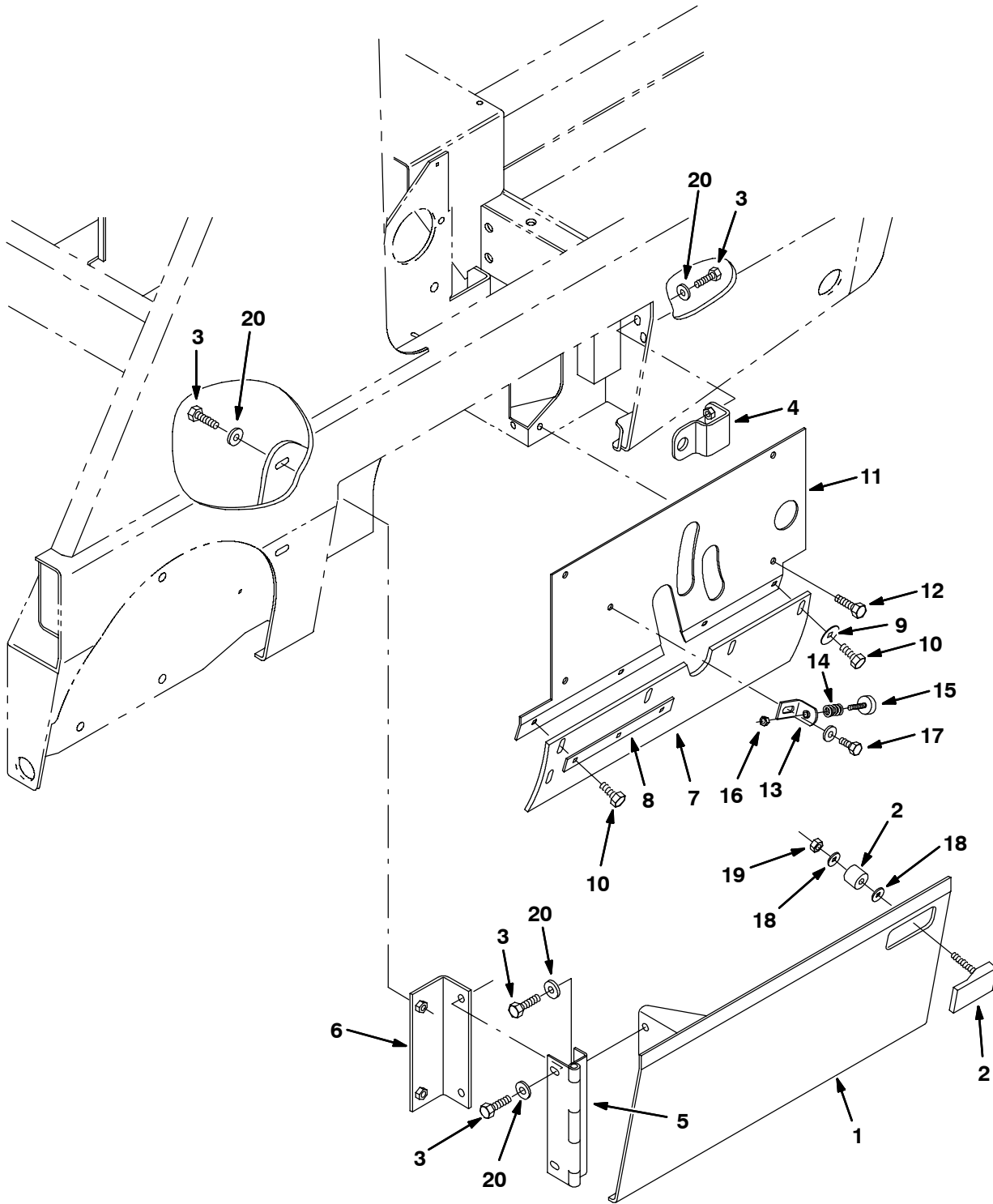


Fig. 4 - Right Brush Door Group - Rechter Bürsten Klappen Gruppe - Groupe portes de brosse Droite

Ref.	Part No.	Description	Bezeichnung	Designation	Qty/ Zahl
1	360395	Door wldt rh	Tür rechts	Porte droite	1
2	360388	Latch swell	Verschluß	Loquet	1
3	09740	Screw, Hex 8x1.25	Schraube	Vis six pans	8
4	360280	Bracket stop brush door	Anschlaghalterung	Support arret	1
5	360283	Hinge door brush	Walzentürscharnier	Charniere porte de brosse	1
6	360284	Bracket hinge brush door	Halterung	Support	1
7	360319	Seal foam rbr, .375 1.25w 25.5l	Schaumgummidichtung, .375 1.25w 25.5l	Joint caoutchouc mousse, .375 1.25w 25.5	1
8	360784	Seal side rh	Dichtung, seite rh	Joint coté rh	1
9	361306	Strip retainer seal	Leiste	Bande	1
10	49826	Scr hx ny, m 8x 16 ssa2	Schraube, nylon, m 8x 16 ssa2	Vis six pans nylon, m 8x 16 ssa2	4
11	363502	Seal bulb	Dichtung	Joint	1
12	39349	Washer, Flat, 0.31 Sae	Unterlegscheibe, Flach, .31 Sae	Rondelle, Plat, .31 Sae	2
13	32960	Nut, Hex, Lock, .31-24, NI	Nut Hxlocnyln 5/16	Ecrou Hxlocnyln 5/16 (Bielle 7200)	1
14	32491	Washer, Flat, 0.31 Std	U-Scheibe, Stahl, 8.5x18x1.5 C	Rondelle Plate Acier, 8.5x18x1.5 C	8

Fig. 5 - Left Brush Door Group - Linke Bürsten Klappen Gruppe - Groupe portes de brosse gauche



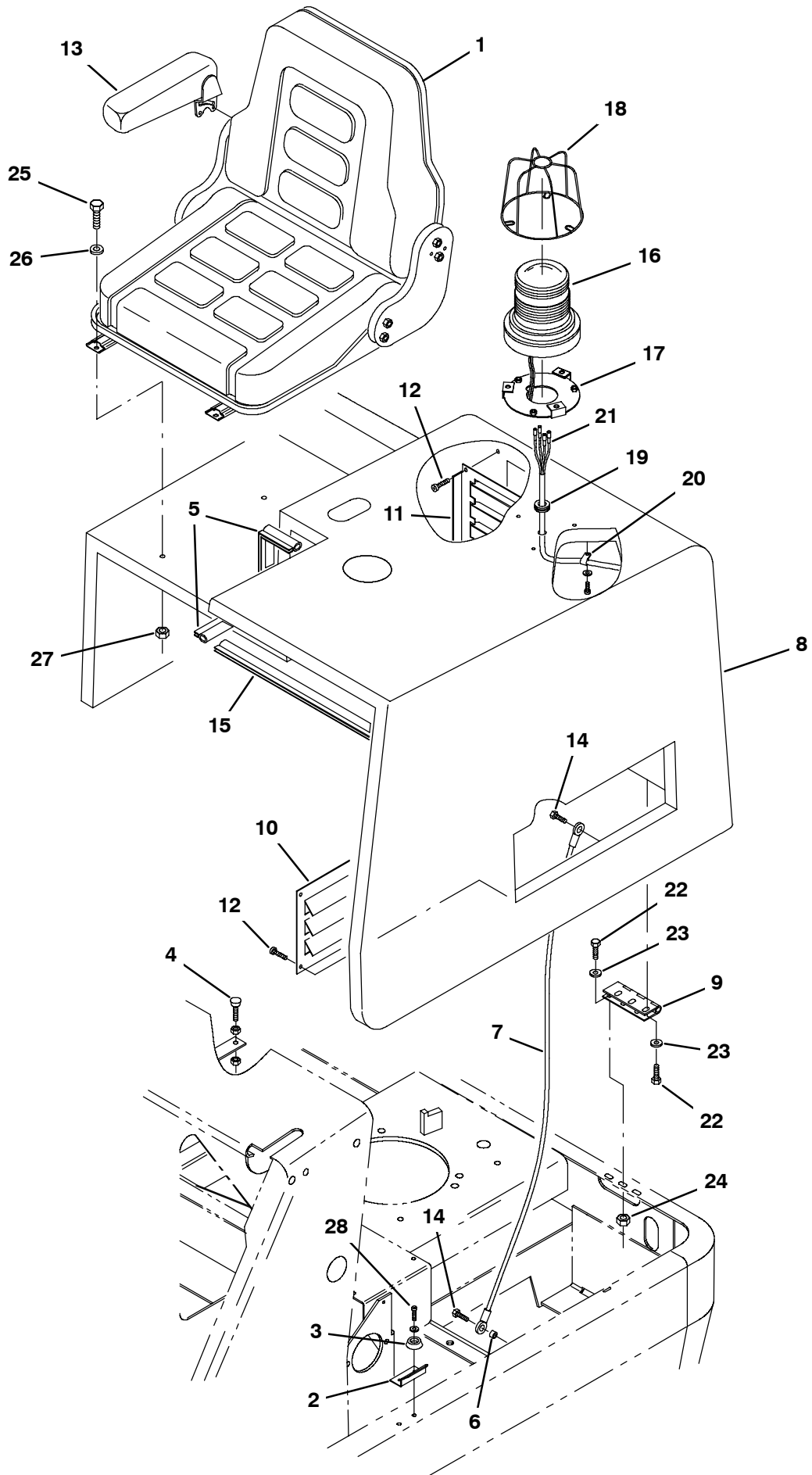
PIÈCES STANDARD - STANDARDTEILEN - STANDARD PARTS

350360 - E, CE

Fig. 5 - Left Brush Door Group - Linke Bürsten Klappen Gruppe - Groupe portes de brosse gauche

Ref.	Part No.	Description	Bezeichnung	Designation	Qty/ Zahl
1	360392	Door wldt lh	Tür links	Porte gauche	1
2	360388	Latch swell	Verschluß	Loquet	1
3	09740	Screw, Hex	Schraube	Vis six pans	8
4	360280	Bracket stop brush door	Anschlaghalterung	Support arret	1
5	360283	Hinge door brush	Walzentürscharnier	Charniere porte de brosse	1
6	360284	Bracket hinge brush door	Halterung	Support	1
7	360761	Seal side lh	Dichtung, seite lh	Joint coté lh	1
8	360781	Strip	Leiste	Bande	1
9	30013	Washer fl stl, 8.7x29x1.2 c	U-scheibe, stahl, 8.7x29x1.2 c	Rondelle plate acier, 8.7x29x1.2 c	2
10	49826	Scr hx ny, m 8x 16 ssa2	Schraube, nylon, m 8x 16 ssa2	Vis six pans nylon, m 8x 16 ssa2	4
11	360145	Plate seal	Dichtungsplatte	Plaque etancheite	1
12	15675	Scr hx hd, m 8x 16 d933 ssa2	Schraube, m 8x 16 d933 ssa2	Vis six pans, m 8x 16 d933 ssa2	4
13	366106	Bracket, Brush Stop	Halterung	Support	1
14	86444	Spring, Comp.	Feder	Ressort	1
15	20802	Bumper, Rubber	Stoßstange gummi	Pare-chocs caoutchouc	1
16	41169	Nut-hxloc	Mutter	Écrou	1
17	49826	Screw-Hex	Schraube	Vis	1
18	39349	Washer, Flat, 0.31 Sae	Unterlegscheibe, Flach, .31 Sae	Rondelle, Plat, .31 Sae	2
19	32960	Nut, Hex, Lock, .31-24, NI	Nut Hxlocnyln 5/16	Ecrou Hxlocnyln 5/16 (Bielle 7200)	1
20	32491	Washer, Flat, 0.31 Std	U-Scheibe, Stahl, 8.5x18x1.5 C	Rondelle Plate Acier, 8.5x18x1.5 C	8

Fig. 6 - Seat and Shroud Group - Sitz und Abschirmblech Gruppe - Groupe siège et protection



PIÈCES STANDARD - STANDARDTEILEN - STANDARD PARTS

350480 - E, CE

Fig. 6 - Seat and Shroud Group - Sitz und Abschirmblech Gruppe - Groupe siège et protection

Ref.	Part No.	Description	Bezeichnung	Designation	Qty/ Zahl	
▽	1	361997	Seat assy de luxe and switch	Sitz, luxusausführung und schalter	Ensemble siege luxe et commutateur	1
▲		69971	Switch, Seat	Sitzschalter	Interrupteur Siège	1
	2	361550	Angle, guide	Winkel	Angle	2
	3	361554	Bumper rubber	Stoßstange gummi	Pare-chocs caoutchouc	2
	4	75128	Spindle adj	Einstellspindel	Broche de reglage	1
	5	3911803	Seal bulb sd-32.50lg	Dichtungsgummi mit balg	Joint d'etancheite caoutchouc a soufflet	1
	6	222516	Sleeve .31bb.496d.312ss	Sleeve .31bb.496d.312ss	Sleeve .31bb.496d.312ss	2
	7	36192	Cable assy	Kabelsatz	Ensemble cable	2
	8	377401	Shroud, Rear [Trimmed, 6400, Tnv]	Cover shroud rear	Cover shroud rear	1
	9	360704	Hinge	Scharnier	Charniere	2
	10	360342	Panel louver	Blech	Panneau	1
	11	360361	Panel louver	Blech	Panneau	1
	12	360973	Scr panhd, 12 x .50 f/plst pl	Kugelpkopfschraube, 12 x .50 f/plst pl	Vis a tete cylindr., 12 x .50 f/plst pl	8
	13	96625	Arm rest rh	Armstütze rechts	Repose bras droit	1
	14	11329	Scr Hexssm 6 X 1.0 16 Nyloc	Schraube, sechskant	Vis, hexagonal	2
	15	10576	Seal, Bulb, 22.5l	Dichtungsgummi mit balg	Joint d'etancheite caoutchouc a soufflet	1
	16	995160	① Light, Flsh W/ Backup Alarm	Blinklicht	Gyrophare	1
	17	995156	① Bracket, Flsh Light / Alarm Backup	Halter	Support	1
	18	990577	① Guard Flashing Light	Beleuchtungsschutz	Protection Eclairage	1
	19	10632-9	① Grommet, Rbr, 0.63id, F/ 0.8h, .12matl	Tülle, 0.81 X 0.12 X 0.56	Virole, 0.81 X 0.12 X 0.56	1
	20	26395-2	① Clamp, Cable, Stl, 0.38d X 0.38w, 1h	Kabelschelle	Attache Cable	5
	21	360500	① Harness, Light, Warning, [6400]	Kabelstrang	Faisceau Cables	1
		366036	① Harness, Alarm, Backup [6400]	Kabelstrang	Faisceau Cables	1
	22	16931	Screw, Hex, M8 X 1.25 X 20, 8.8	Schraube, M 8x 20 D933 8.8c	Vis Six Pans, M 8x 20 D933 8.8c	8
	23	32491	Washer, Flat, 0.31, Std	U-Scheibe, Stahl, 8.5x18x1.5 C	Rondelle Plate Acier, 8.5x18x1.5 C	8
	24	07791	Nut, Hex, Flng, M8 X 1.25	Sicherheitsmutter, Whiz, M 8	Contre-Ecrou Hex. Whiz, M 8	8
	25	41342	Screw, Hex, M8 X 1.25 X 40, 8.8	Scr Hx Hd M 8x 40 D931 8.8c	Scr Hx Hd M 8x 40 D931 8.8c	4
	26	32490	Washer, Flat, 0.25, Std	U-Scheibe, Stahl, 6.4x18x1.5 C	Rondelle Plate Acier, 6.4x18x1.5 C	4
	27	08709	Nut, Hex, Lock, M8 X 1.25, NI	Sicherheitsmutter, Nylon, M 8 D985 C	Contre-Ecrou Hex. Nylon, M 8 D985 C	4
	28	06927	Screw, Pan, Phl, M4 X 0.70 X 16, 4.8	Kugelpkopfschraube, M 4x 16 D7985 4.8c	Vis A Tete Cylindr., M 4x 16 D7985 4.8c	4

① Serial number/ Seriennummer/ Numéro de Serie from/ab/du-to/bis/à (6400 2139-)

Fig. 7 - Rear Cover Latch Group - Hintendeckel Sperre Gruppe - Groupe Couvercle Posterior Loquet

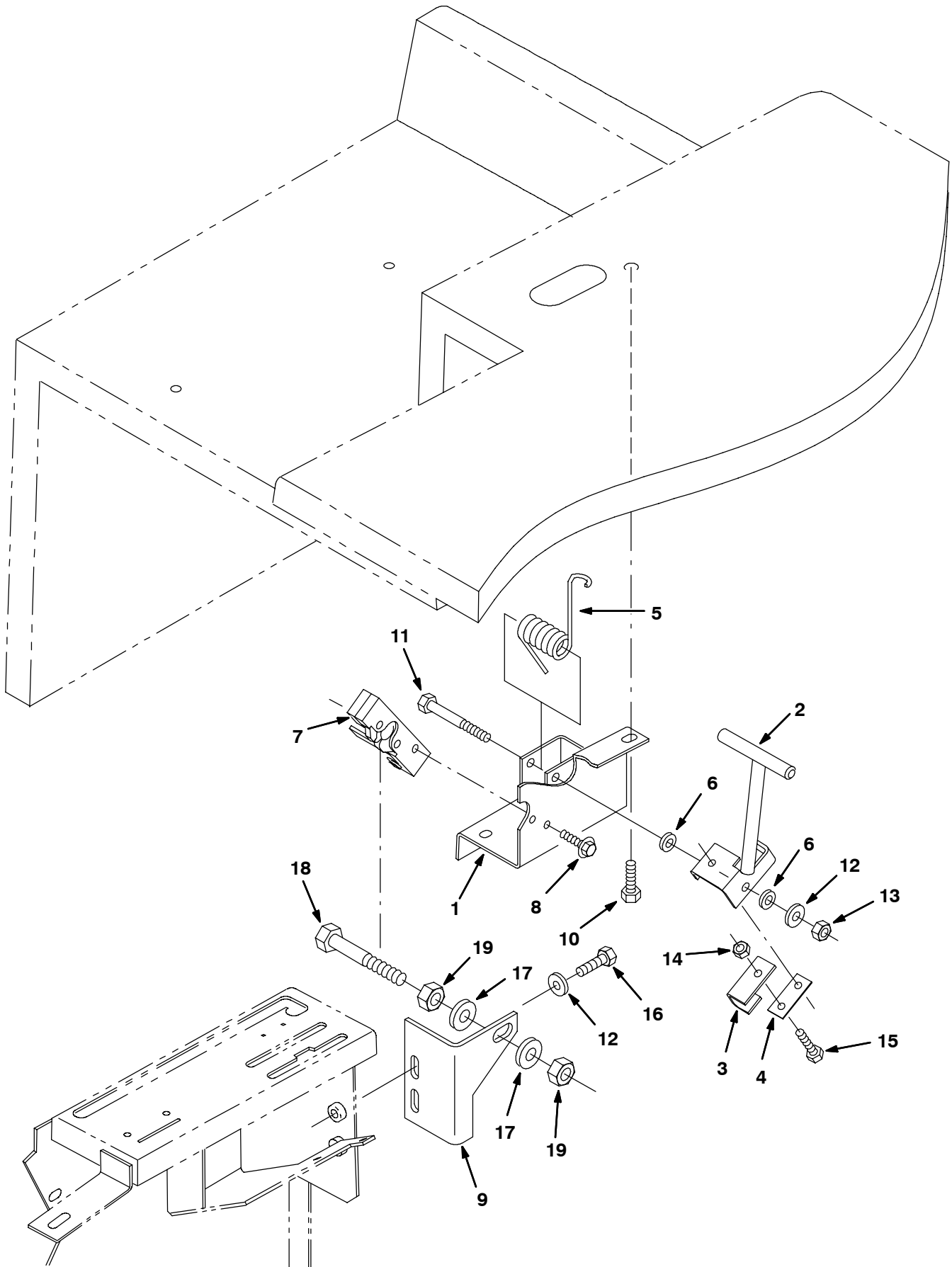


Fig. 7 - Rear Cover Latch Group - Hintendeckel Sperre Gruppe - Groupe Couvercle Posterior Loquet

Ref.	Part No.	Description	Bezeichnung	Designation	Qty/ Zahl
1	360083	Bracket wldt latch	Verschlußhalterung	Support loquet	1
2	360831	Latch wldt shroud	Verschluß	Loquet	1
3	361164	Channel latch	Kanal	Canal	1
4	361165	Spring latch	Feder	Ressort	1
5	87581	Spring torsion	Torsionsfeder	Ressort de torsion	1
6	43454	Washer fl nyl, 8.5x17x1.7	U-scheibe, nylon, 8.5x17x1.7	Rondelle plate nylon, 8.5x17x1.7	2
7	72439	Latch	Verschluß	Loquet	1
8	16949	Scr hx hd 1/4 uncx 3/4 spec	Scr hx hd 1/4 uncx 3/4 spec	Scr hx hd 1/4 uncx 3/4 spec	2
9	360873	Angle mtg latch pin	Winkel	Angle	1
10	15675	Scr Hexssm 8 X 1.25 16	Schraube, sechskant	Vis, hexagonal	4
11	76960	Screw, Hex, .31-18 X 2.25	Schraube, sechskant	Vis, hexagonal	1
12	32491	Washer, Flat, 0.31, Std	U-Scheibe, Stahl, 8.5x18x1.5 C	Rondelle Plate Acier, 8.5x18x1.5 C	3
13	32983	Nut, Hex, Lock, .31-18, NI	Sicherheitsmutter, Nylon, 5/16unc C	Contre-Ecrou Hex. Nylon, 5/16unc C	1
14	08708	Nut, Hex, Lock, M6 X 1.00, NI	Mutter Sechskant	Nut Hxlocnyln M 6 D985 C	2
15	87308	Screw, Hex, M6 X 1.00 X 12, 8.8	Schraube, M 6x 12 D933 8.8c	Vis Six Pans, M 6x 12 D933 8.8c	2
16	16931	Screw, Hex, M8 X 1.25 X 20, 8.8	Schraube, M 8x 20 D933 8.8c	Vis Six Pans, M 8x 20 D933 8.8c	2
17	32486	Washer Flat, 0.50, Sae	U-Scheibe, Stahl, Hard C	Rondelle Plate Acier, Hard C	2
18	27985	Screw, Hex, .50-13 X 2.50	Schraube, sechskant	Vis, hexagonal	1
19	32523	Nut, Hex, Jam, .50-13	Sicherheitsmutter, 1/2 Unc C	Contre-Ecrou Hex., 1/2 Unc	2

Fig. 8 - Operator Station Group - Bediener-Station-Gruppe - Groupe Station opérateur

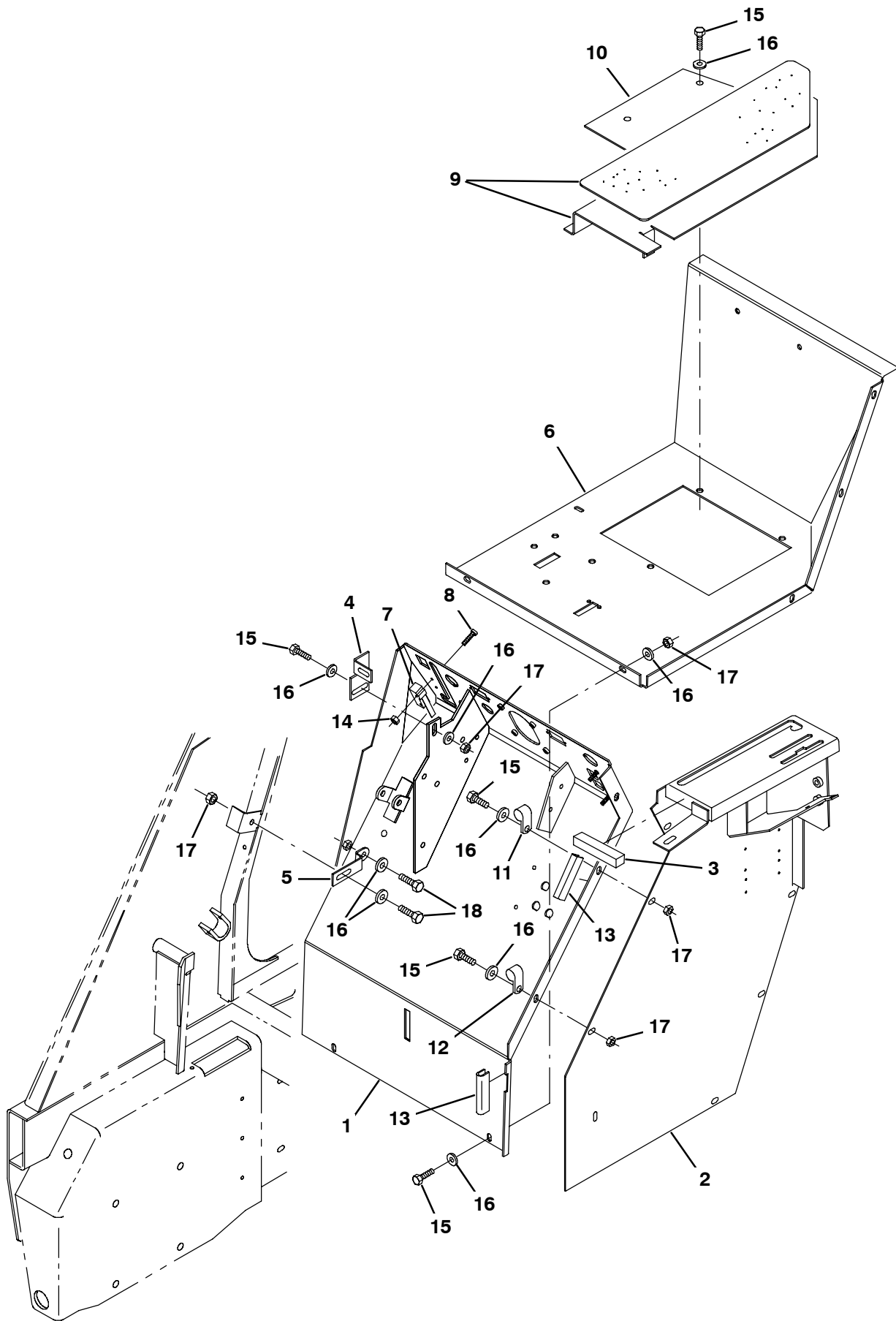


Fig. 8 - Operator Station Group - Bediener-Station-Gruppe - Groupe Station opérateur

Ref.	Part No.	Description	Bezeichnung	Designation	Qty/ Zahl
1	360856	Panel wldt oper station instr	Blech	Panneau	1
2	361988	Operator panel w/ label	Fahrer, Blech	Conducteur, Tableau	1
3	360928	Seal urethane	Polyurethan-dichtung	Joint polyurethane	1
4	360712	Plate angle	Platte	Plaque	1
5	360742	Plate	Platte	Plaque	1
6	360184	Panel floor	Blech grund	Tableau de plancher	1
7	1008142	Switch, Snap Actn, 250vdc 25a Spdt	Schalter	Interrupteur	1
8	33933	Scr panhd m 3x 30 d7985 ssa2	Scr panhd m 3x 30 d7985 ssa2	Scr panhd m 3x 30 d7985 ssa2	2
▽	9	361300	Plate	Plaque	1
▲	10	360906	Tread floor 20.6 6.5	Renfort de sol	1
11	69234	Clamp cable, 1.00dia	Kabelschelle, 1.00dia	Attache cable, 1.00dia	1
12	67767	Clamp cable	Kabelschelle	Attache cable	1
13	13173	Molding, Trim	Formstück	Elem. moulé	2
14	01754	Nut, Hex, Std, M3 X 0.5, 8	Mutter, M3 D934 C	Ecrou Hex., M3 D934 C	2
15	16931	Screw, Hex, M8 X 1.25 X 20, 8.8	Schraube, M 8x 20 D933 8.8c	Vis Six Pans, M 8x 20 D933 8.8c	11
16	32491	Washer, Flat, 0.31 Std	U-Scheibe, Stahl, 8.5x18x1.5	Rondelle Plate Acier, 8.5x18x1.5 C	13
17	07791	Nut, Hex, Flng, M8 X 1.25	Sicherheitsmutter, Whiz, M 8	Contre-Ecrou Hex. Whiz, M 8	9
18	16735	Screw, Hex, M8 X 1.25 X 16, 8.8	Schraube, M 8x 16 D933 8.8c	Vis Six Pans, M 8x 16 D933 8.8c	2

PIÈCES STANDARD - STANDARDTEILEN - STANDARD PARTS

Fig. 9 - Instrument Panel Group - Armaturenbrett Gruppe - Groupe tableau de bord

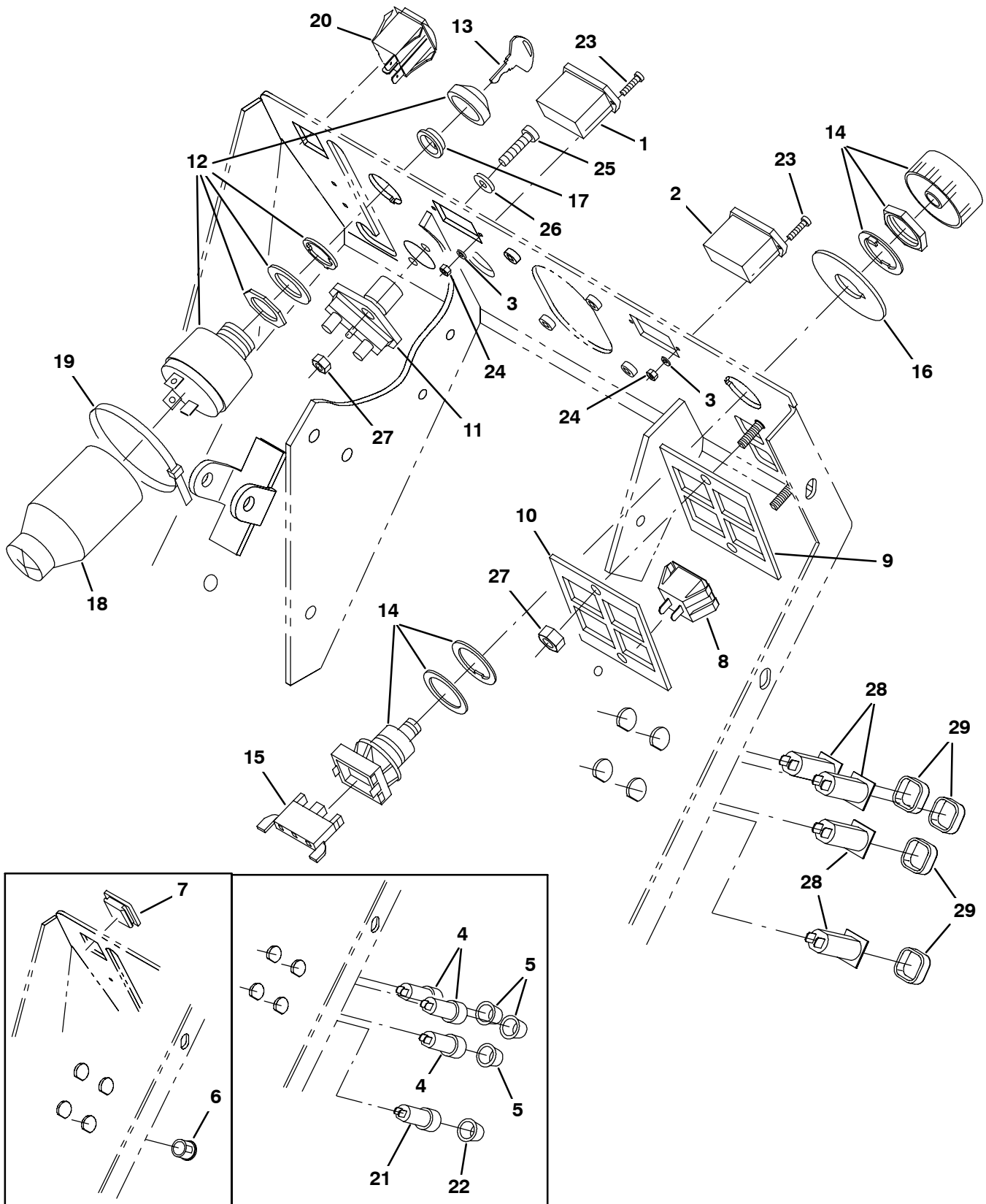


Fig. 9 - Instrument Panel Group - Armaturen Brett Gruppe - Groupe tableau de bord

Ref.	Part No.	Description	Bezeichnung	Designation	Qty/ Zahl	
1	222114	① Meter hour lcd display	Betr.std.zähler mit leuchtkristallanz.	Compteur horaire affichage crist. liq.	1	
1	377324	② Gauge Kit, Hourmeter, F/31988 [10k]	Anzeige Satz, Betriebsstundenzähler, F/31988 [10k]	Jauge, Compteur D'Heure, F/31988 (10k)	1	
1	377433	⑤ Meter hour lcd display	Betr.std.zähler mit leuchtkristallanz.	Compteur horaire affichage crist. liq.	1	
2	222115	Meter discharge battery	Entladungsanzeige	Jauge de batteries	1	
3	39658	Washer, loc	Federring	Rondelle D'arrêt	4	
4	57803	⑥ Circuit breaker, 12v 15a	Sicherungsautomat, 12v 15a	Coupe-circuit, 12v 15a	3	
5	57751	⑥ Boot,circuit breaker	Sicherungsautomat-schutzmanschette	Coiffe coupe-circuit	3	
6	57167	③ Plugbutton plst, 16,0 d hole	Stopfen, kunststoff, 16,0 d hole	Bouchon plastique, 16,0 d hole	1	
7	222534	③ Plug switch	Plug switch	Plug switch	1	
8	361074	Indicator light 36v	Anzeiger	Indicateur	1	
9	361073	Seal foam	Dichtung	Joint	1	
10	361071	Plate mtg light	Platte	Plaque	1	
11	44078	Switch	Schalter	Interrupteur	1	
▽	12	87536	Switch ignition	Zündschloß, siehe	Commutateur d'allumage	1
▲	13	87866	Key set	Zündschlüsselsatz 2 stück	Cle de contact (jeu de 2)	1
14	78553	Switch pushbutton	Druckschalter	Interrupteur a bouton-poussoir	1	
15	393170	Contact block switch	Kontaktblock	Interrupteur bloc contacts	1	
16	78554	Plate, switch	Platte, Schalter	Plaque Interrupteur	1	
17	382516	Boot, Switch	Schutzmanschette	Coiffe	1	
18	383165	Boot, Switch, Ignition	Schutzmanschette	Coiffe	1	
19	49263	Tie, cable	Spannstrebe	Serre-cable	1	
20	360520	④ Switch, Rocker, 36vdc 16a Spdt On/Of/On	Spdt-Kippschalter	Commutateur A Bascule Spst	1	
21	57803	⑧ Circuitbreaker, 15.0a, Resetable	Sicherungsautomat, 12v 15a	Coupe-Circuit, 12v 15a	1	
22	57751	⑧ Boot, Circuitbreaker	Sicherungsautomat-Schutzmanschette	Coiffe Coupe-Circuit	1	
23	09146	Screw, Pan, Phl, M3 X 0.50 X 12, 4.8	Schraube, Wanne, M 3x 12 D7985 4.8c	Vis, Carter, M 3x 12 D7985 4.8c	4	
24	01754	Nut, Hex, Std, M3 X 0.50, 8	Mutter, M3 D934 C	Ecrou Hex., M3 D934 C	4	
25	09164	Screw, Pan, Phl, M6 X 1.00	Schraube, Wanne, M 6x 20	Vis, Carter, M 6x 20	2	
26	19066	Washer, Flat, 10	U-Scheibe, Stahl, 5.2x12x0.7	Rondelle Plate Acier	2	
27	08708	Nut, Hex, Lock, M6 X 1.00, NI	Mutter Sechskant	Ecrou Hex., M 6 D985 C	4	
28	1045858	⑦ Circuit breaker, 12v 15a	Sicherungsautomat, 12v 15a	Coupe-circuit, 12v 15a	4	
29	1046173	⑦ Boot,circuit breaker	Sicherungsautomat-schutzmanschette	Coiffe coupe-circuit	4	

① Serial number/ Seriennummer/ Numéro de Serie from/ab/du-to/bis/à (640052 001-098)

② Serial number/ Seriennummer/ Numéro de Serie from/ab/du-to/bis/à (640052 099-2278)

③ Serial number/ Seriennummer/ Numéro de Serie from/ab/du-to/bis/à (6400 0001-2138)

④ Serial number/ Seriennummer/ Numéro de Serie from/ab/du-to/bis/à (6400 2139-)

⑤ Serial number/ Seriennummer/ Numéro de Serie from/ab/du-to/bis/à (6400 2279-)

⑥ Serial number/ Seriennummer/ Numéro de Serie from/ab/du-to/bis/à (6400 0001-3304)

⑦ Serial number/ Seriennummer/ Numéro de Serie from/ab/du-to/bis/à (6400 3305-)

⑧ Serial number/ Seriennummer/ Numéro de Serie from/ab/du-to/bis/à (6400 2139-3304)

Fig. 10 - Steering Wheel Group - Lenkrad gruppe - Groupe Volant de direction

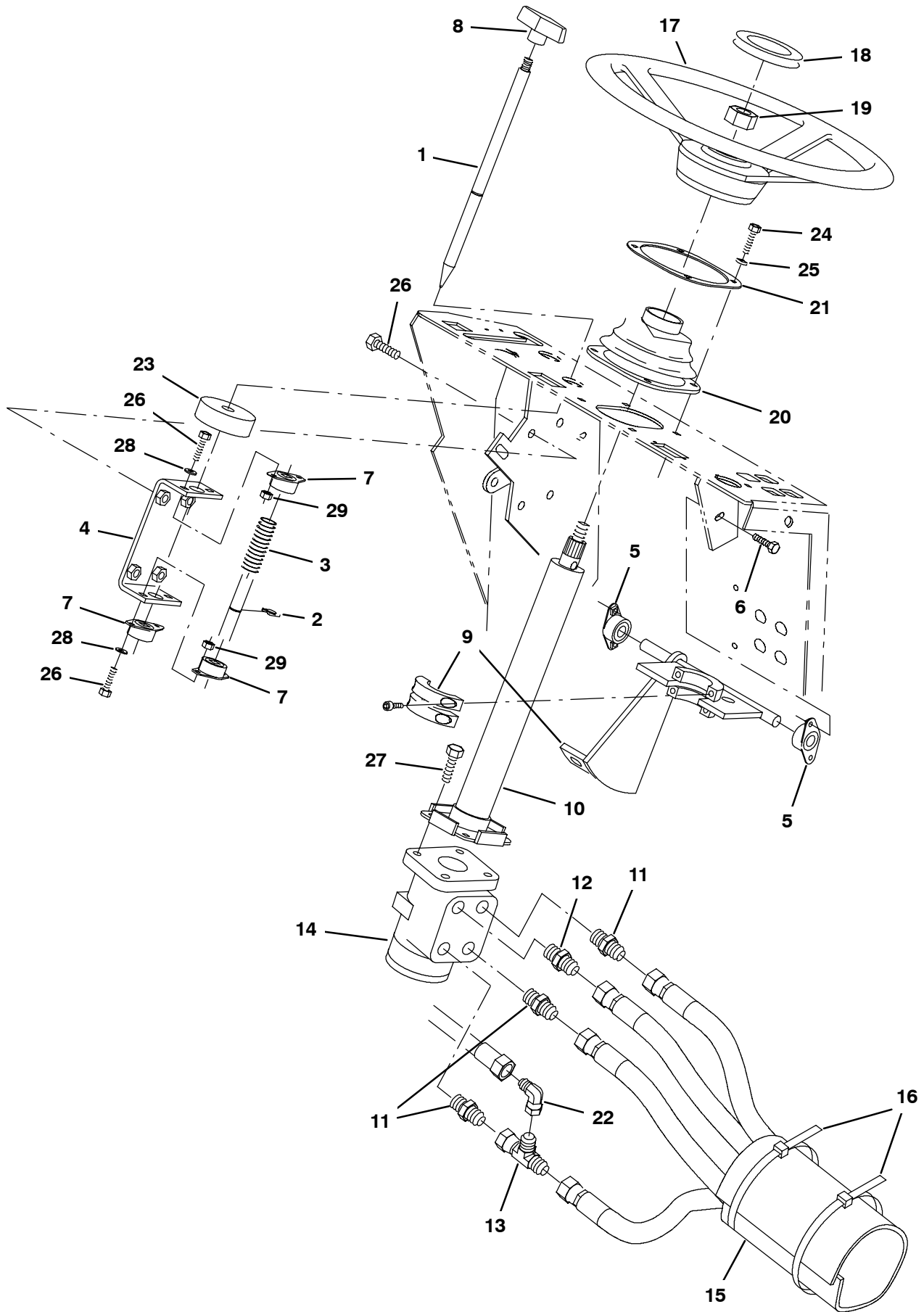
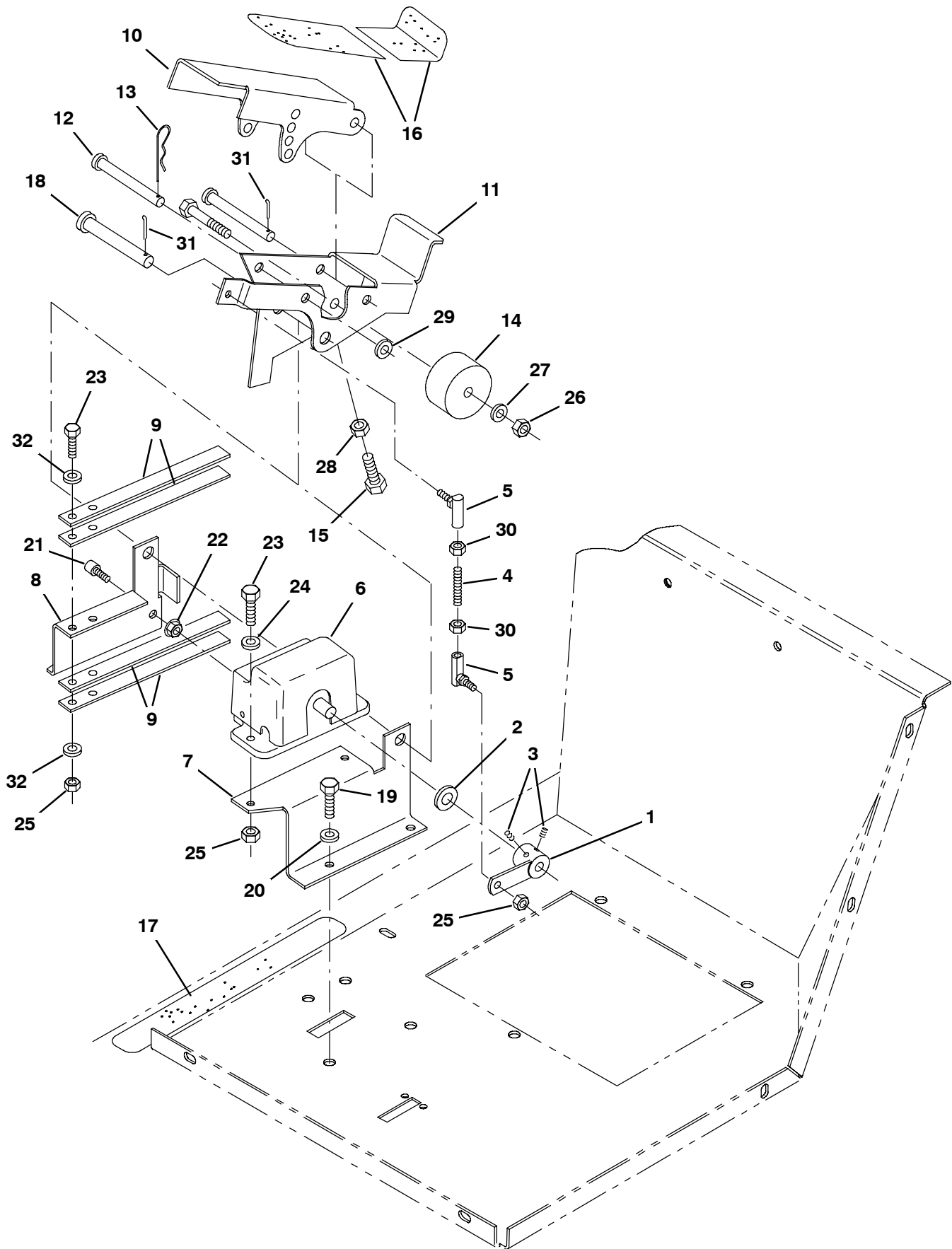


Fig. 10 - Steering Wheel Group - Lenkrad gruppe - Groupe Volant de direction

Ref.	Part No.	Description	Bezeichnung	Designation	Qty/ Zahl	
1	360711	Rod latch steering tilt	Stange	Bielle	1	
2	70717	Ring ret ex 0.500d	Sicherungsring ex 0.500d	Anneau d'arret ex 0.500d	1	
3	22290	Spring com, 0.62id .06w 2.25l	Druckfeder, 0.62id .06w 2.25l	Ressort de compression, 0.62id .06w 2.25	1	
4	64655	Channel mtg steering latch	Kanal	Canal	1	
5	70709	Flange bearing	Flanschlager	Palier a bride	2	
6	11329	Scr hx ny, m 6x 16 ssa2	Schraube, nylon, m 6x 16 ssa2	Vis six pans nylon, m 6x 16 ssa2	4	
7	47585	Bearing flange	Flanschlager	Palier	3	
8	04706	Handle, lift brush	Bürstenhebergriff	Poignee dispositif levage brosse	1	
9	73027	Bracket wldt steering tilt	Bracket wldt steering tilt	Bracket wldt steering tilt	1	
▽	10	64631	Column steering 12"	Lenksäule 12"	Colonne direction 12"	1
▲		74142	Boot	Schutzmanschette	Coiffe	1
	11	56690	Ftg-str, jic/org 09jm09om	Fitting, gerade, jic/org 09jm09om	Douille droite, jic/org 09jm09om	3
	12	56835	Ftg-str, jic/org 12jm09om	Fitting, gerade, jic/org 12jm09om	Douille droite, jic/org 12jm09om	1
	13	42215	Ftg-tee, i/j/j 09jf09jm09jm	T-fitting, i/j/j 09jf09jm09jm	Douille t, i/j/j 09jf09jm09jm	1
	14	74173	Steer control hydr	Servolenkung, hydraulisch	Direction assistee par hydraulique	1
	15	361250	Skirt deflector oil	Ablenkerschürze	Jupe-deflecteur	1
	16	49263	Tie, cable	Spannstrebe	Serre-cable	3
▽	17	56398	Wheel steering, 14 dia	Lenkrad, 14 dia	Volant moteur, 14 dia	1
▲	18	70218	Cap	Kappe	Couvercle	1
▲		70219	Cap, Wheel steering	Kappe, Lenkrad	Couvercle, Volant moteur	1
	19	56185	Nut hx jam m20x1.5d939b c	Nut hx jam m20x1.5d939b c	Nut hx jam m20x1.5d939b c	1
	20	70622	Seal boot	Dichtung schutzmanschette	Joint de coiffe	1
	21	360867	Plate mtg steering boot	Platte	Plaque	1
	22	47504	Ftg-el90, jic/jic 09jf09jm	Fitting, 90, jic/jic 09jf09jm	Douille el90, jic/jic 09jf09jm	1
	23	75968	Seal bearing	Lagerdichtung	Joint d'etancheite roulement	1
	24	09145	Screw, Pan, Phl, M6 X 1.00 X 16, 4.8	Kugelschraube, M 6x 16 D7985 4.8c	Vis A Tete Cylindr., M 6x 16 D7985 4.8c	4
	25	19066	Washer, Flat, 10	U-Scheibe, Stahl, 5.2x12x0.7	Rondelle Plate Acier	4
	26	06943	Screw, Hex, M6 X 1.00 X 20, 8.8	Schraube, M 6x 20 D933 8.8c	Vis Six Pans, M 6x 20 D933 8.8c	8
	27	06942	Screw, Hex, M6 X 1.00 X 16	Schraube, M 6x 16 D933 8.8c	Vis Six Pans, M 6x 16 D933	4
	28	32483	Washer, Flat, 0.25, Sae	U-Scheibe, Stahl, 6.5x14x0.8 C	Rondelle Plate Acier, 6.5x14x0.8 C	4
	29	08708	Nut, Hex, Lock, M6 X 1.00, NI	Mutter Sechskant	Nut Hxlocnyln M 6 D985 C	4

Fig. 11 - Directional Pedal Group - Fahrpedal Gruppe - Groupe Pedale de Direction



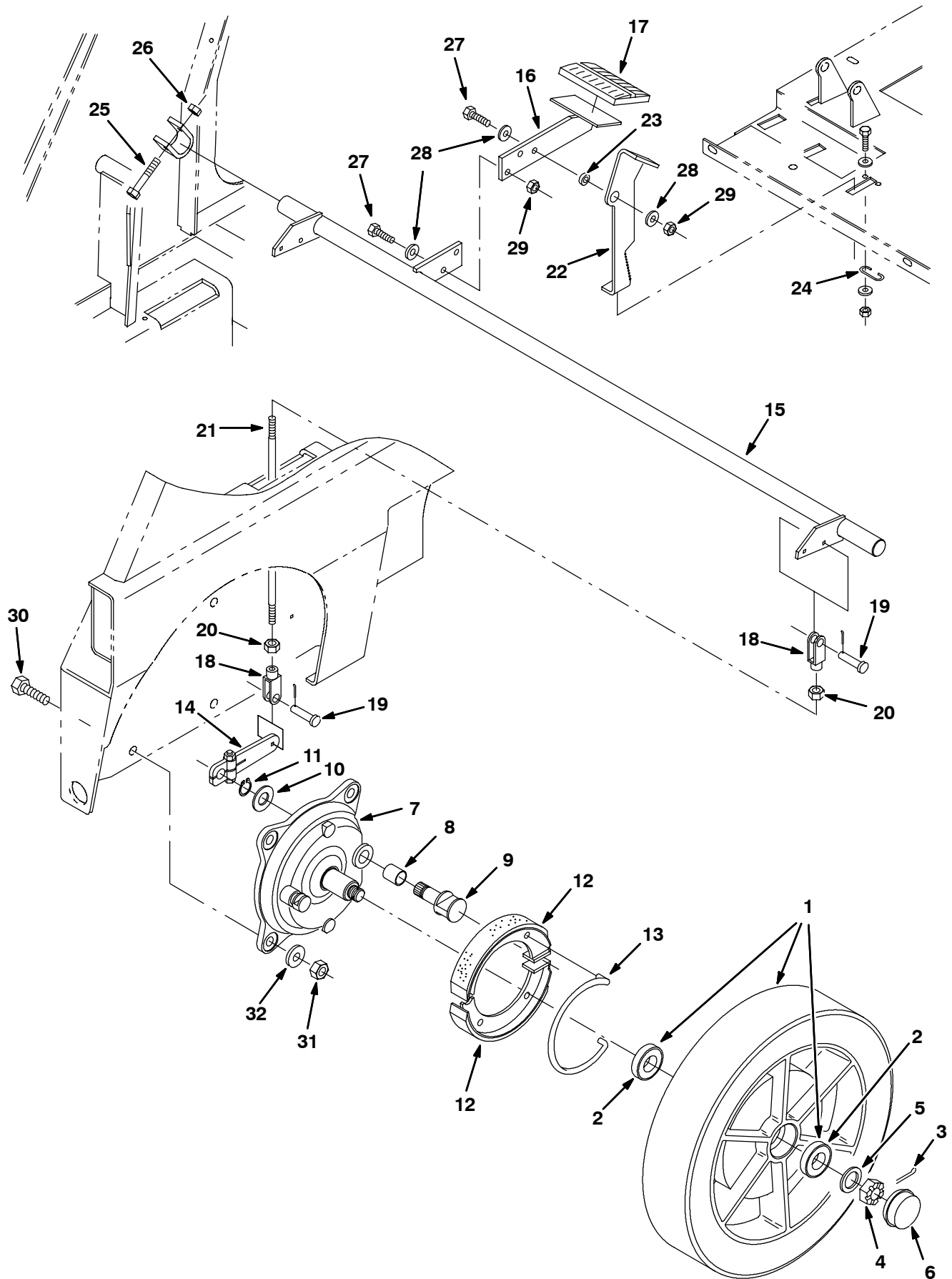
PIÈCES STANDARD - STANDARDTEILEN - STANDARD PARTS

350366 - E

Fig. 11 - Directional Pedal Group - Fahrpedal Gruppe - Groupe Pedale de Direction

Ref.	Part No.	Description	Bezeichnung	Designation	Qty/ Zahl
1	14400	Arm weldt	Arm	Bras	1
2	43611	Washer fl nyl, 9.9x19x1.6	U-scheibe, nylon, 9.9x19x1.6	Rondelle plate nylon, 9.9x19x1.6	1
3	17186	Scr setunb, sp m 5x 8 n 8	Imbusschraubensatz, sp m 5x 8 n	Vis de fixation hex., sp m 5x 8 n	2
4	14397	Stud	Stiftschraube	Goujon	1
5	12263	Ball joint	Kugelgelenk	Articulation a rotule	2
6	14368	Accelerator unit curtis	Geschwindigkeitsreglersatz curtis	Ensemble d'accelerateur curtis	1
7	360182	Bracket pedal mtg l.h.	Pedalhalterung links	Support montage pedale gauche	1
8	360183	Bracket pedal mtg r.h.	Pedalhalterung rechts	Support montage pedale droite	1
9	49681	Spring blade, 0.75 x .06	Blattfeder, 0.75 x .06	Ressort a lame, 0.75 x .06	4
10	72082	Pedal, upper	Pedal, Oben	Pédale, Supérieur	1
11	361187	Pedal, adj	Pedal, Verstellbar	Pédale, Réglable	1
12	72084	Pin clevis .38Dia X 3.50 Lg	Gabelkopfbolzen	Axe de chape	2
13	44906	Pin, Hair Cotter .69D .092 Wire	Splint	Ressort clavette	1
14	87725	Spacer	Distanzstück	Entretoise	1
15	36801	Scr hx hd 3/8 uncx1"1/2 8.8c	Scr hx hd 3/8 uncx1"1/2 8.8c	Scr hx hd 3/8 uncx1"1/2 8.8c	1
16	75430	Pad tread	Fußmatte	Patin	1
17	86798	Pad tread	Fußmatte	Patin	1
18	06474A	Pin clevis, 0.50d x 3.50l pl	Gabelkopfbolzen, 0.50d x 3.50l pl	Axe de chape, 0.50d x 3.50l pl	1
19	09740	Scr Hexssm 8 X1.25 20	Schraube, 8X1.25	Vis six pans, 8X1.25	4
20	01685	Washer, flat	Unterlegscheibe	Rondelle Plate	4
21	39308	Screw, Soc, M8 X 1.25 X 25, 12.9	Schraube	Scr Capunb M 8 X 25 D912 C	1
22	07791	Nut, Hex, Flng, M8 X 1.25	Sicherheitsmutter, Whiz, M 8	Contre-Ecrou Hex. Whiz, M 8	1
23	06943	Screw, Hex, M6 X 1.00 X 20, 8.8	Schraube, M 6x 20 D933 8.8c	Vis Six Pans, M 6x 20 D933 8.8c	5
24	32483	Washer, Flat, 0.25, Sae	U-Scheibe, Stahl, 6.5x14x0.8 C	Rondelle Plate Acier, 6.5x14x0.8 C	2
25	08708	Nut, Hex, Lock, M6 X 1.00, NI	Mutter Sechskant	Nut Hxlocnyln M 6 D985	5
26	41430	Nut, Hex, Lock, M10 X 1.5, NI	Sicherheitsmutter, Nylon, M10 D985 C	Contre-Ecrou Hex. Nylon, M10 D985 C	1
27	32485	Washer, Flat, 0.38, Sae	U-Scheibe, 10.3 Hard C	Plate, 10.3 Hard C	1
28	25014	Nut, Hex, Std, .38-16	Mutter, 3/8 Unc C	Ecrou Hex., 3/8 Unc C	1
29	32486	Washer Flat, 0.50, Sae	U-Scheibe, Stahl, Hard C	Rondelle Plate Acier, Hard	1
30	41359	Nut, Hex, Std, M6 X 1.00	Mutter, M 6 D934 C	Ecrou Hex., M 6 D934 C	2
31	08182	Pin, Cotter, .125 X 1.00	Stift, Splint, .125 X 1.00	Goupille, Goupille Fendue, .125 X 1.00	2
32	32490	Washer, Flat, 0.25, Std	U-Scheibe, Stahl, 6.4x18x1.5 C	Rondelle Plate Acier, 6.4x18x1.5 C	4

**Fig. 12 - Front Wheels and Brakes Group - Vorderräder und Bremse Gruppe -
Groupe Roue Avant et Frein**



**Fig. 12 - Front Wheels and Brakes Group - Vorderräder und Bremse Gruppe -
Groupe Roue Avant et Frein**

Ref.	Part No.	Description	Bezeichnung	Designation	Qty/ Zahl	
▽	1	360071	Tire assy solid 16x3.5x12.12	Vollgummireifen	Pneu plein	2
▲	2	360074	Bearing ball 1.18b 2.44d 0.63w	Kugellager	Roulement	2
	3	08182	Pin, Cotter, .125 X 1.00	Stift, Splint, .125 X 1.00	Goupille, Goupille Fendue, .125 X 1.00	2
	4	86659	Nut hxslotted, 3/4 unf c	Nutmutter, 3/4 unf c	Ecrou hex. a fente, 3/4 unf c	2
	5	49145	Washer flat	U-scheibe	Rondelle plate	2
	6	54390	Cap hub	Kappe	Capuchon	2
▽		360023	Brake assy	Bremssatz	Ensemble frein	2
▲	7	360270	Backing Plate	Gegenplatte	Plaque D'appui	1
▲	8	360271	Bushing	Büchse	Bague	1
▲	9	360272	Cam, Nickle	Nocken, Exzenter	Came	1
▲	10	360273	Washer, Flat	Unterlegscheibe	Rondelle Plate	1
▲	11	360274	Ring, Retaining	Haltering, Sicherungsring	Anneau D'arrêt	1
▲	12	360275	Shoe Assy	Bremsbacken	Patin (De Frein)	2
▲	13	360276	Spring	Feder	Ressort	1
	14	360802	Lever brake	Bremshebel	Levier	2
	15	360054	Lever wldt brake	Bremshebel	Levier frein	1
	16	360633	Plate wldt brake lever	Platte	Plaque	1
	17	51109	Pad pedal	Pedalauflage	Pedale caoutchouc	1
	18	14595-1	Clevis	Anhängerkupplung	Chape	4
	19	14605	Pin clevis, 0.25d x 0.75l pl	Gabelkopfbolzen, 0.25d x 0.75l pl	Axe de chape, 0.25d x 0.75l pl	4
	20	32899	Nut hx jam, 1/4 unf c	Sicherheitsmutter, 1/4 unf c	Contre-ecrou hex., 1/4 unf c	4
	21	360935	Rod	Stange	Bielle	2
	22	360345	Lever brake stop	Anschlaghebel	Levier	1
	23	360352	Spacer	Distanzstück	Entretoise	1
	24	97031	Spring parking brake	Feder, feststellbremse	Ressort frein de stationnement	1
	25	06949	Screw, Hex, M6 X 1.00 X 50, 8.8	Scr Hx Hd M 6x 50 D931 8.8c	Scr Hx Hd M 6x 50 D931 8.8c	2
	26	08708	Nut, Hex, Lock, M6 X 1.00, NI	Mutter Sechskant	Nut Hxlocnyln M 6 D985 C	2
	27	39277	Screw, Hex, M8 X 1.25 X 25, 8.8	Schraube, M 8x 25 D933 8.8c	Vis Six Pans, M 8x 25 D933 8.8c	3
	28	32491	Washer, Flat, 0.31, Std	U-Scheibe, Stahl, 8.5x18x1.5 C	Rondelle Plate Acier, 8.5x18x1.5 C	4
	29	08709	Nut, Hex, Lock, M8 X 1.25, NI	Sicherheitsmutter, Nylon, M 8 D985 C	Contre-Ecrou Hex. Nylon, M 8 D985 C	3
	30	06968	Screw, Hex, M12 X 1.75 X 35, 8.8	Schraube, Sechskant, M12 X 1.75 X 35, 8	Vis, Hexagonal, M12 X 1.75 X 35, 8.8	8
	31	08711	Nut, Hex, Lock, M12 X 1.75, NI	Sicherheitsmutter, Nylon, M12 D985 C	Contre-Ecrou Hex. Nylon, M12 D985 C	8
	32	32486	Washer Flat,0.50,Sae	U-Scheibe, Stahl, Hard C	Rondelle Plate Acier, Hard C	8

Fig. 13 - Steering Cylinder Group - Lenk Zylinder Gruppe - Groupe Cylindre De direction

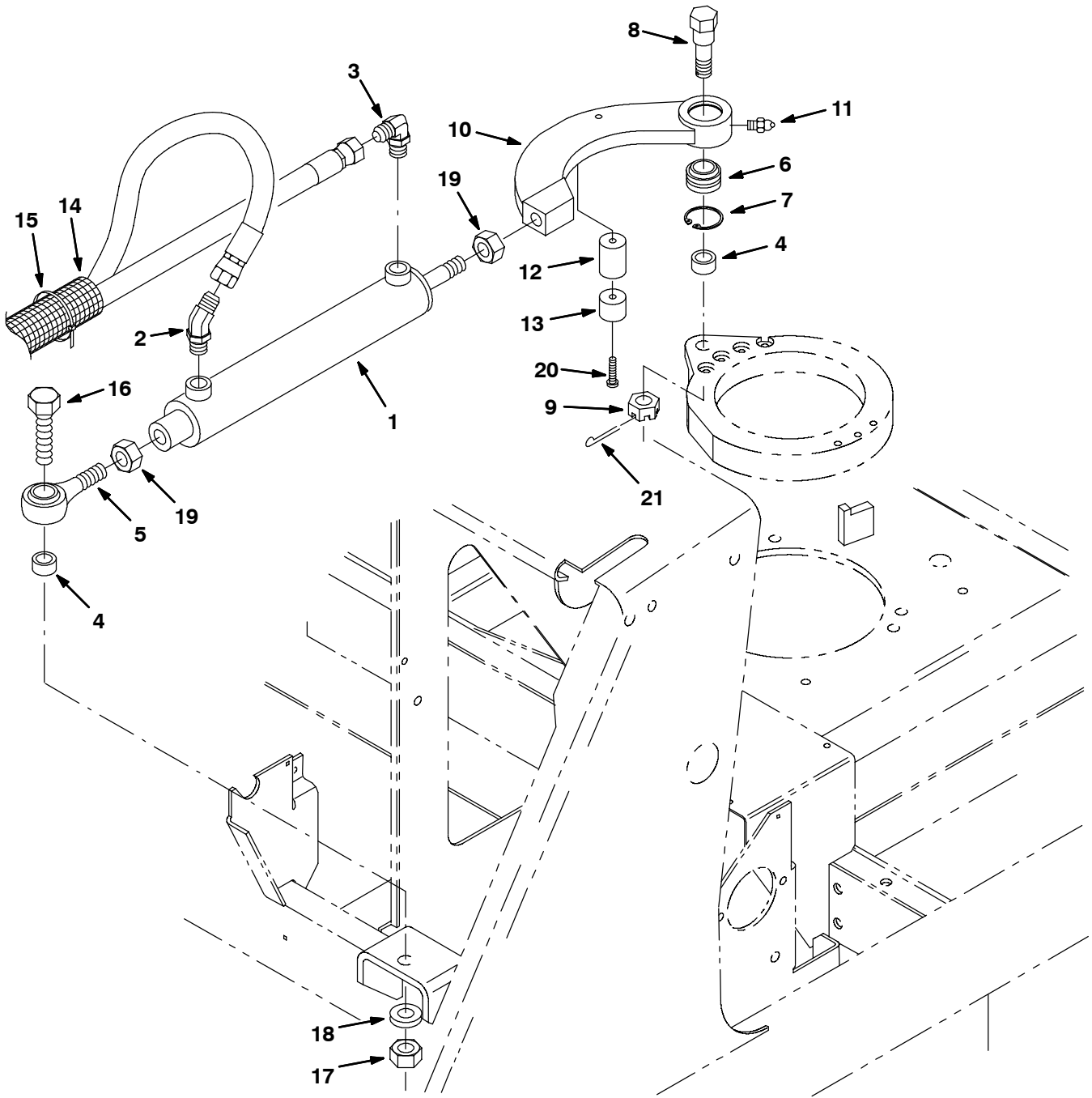


Fig. 13 - Steering Cylinder Group - Lenk Zylinder Gruppe - Groupe Cylindre De direction

Ref.	Part No.	Description	Bezeichnung	Designation	Qty/ Zahl
1	1036631	Cylinder, Hyd, 2.0b 19.0l 12.00strk 1500	Hydraulikzylinder	Cylindre hydraulique	1
2	47522	Ftg-str, E45	Fitting, gerade, E45	Douille droite, E45	1
3	56820	Ftg-el90, jic/org 09jm09om	Fitting, 90 , jic/org 09jm09om	Douille el90, jic/org 09jm09om	1
4	69928	Sleeve	Hülse	Manchon	2
5	64886	Balljoint rod end	Kugelgelenk, stangenende	Articulation a rotule extremite bielle	1
6	42120-4	Bearing	Lager	Palier	1
7	69925	Ring ret basic, in 1.63d	Sicherungsring, grundmodell, in 1.63d	Anneau d'arret, in 1.63d	1
8	69924	Pin, steering	Lenkbolzen	Axe direction	1
9	39527	Nut hxslotted, 3/4 unf c	Nutmutter, 3/4 unf c	Ecrou hex. a fente, 3/4 unf c	1
10	360176	Link drag	Gestänge	Timonerie	1
11	07259	Fitting, grease	Schmiernippel, gerade	Graisser droit	1
12	360177	Spacer	Distanzstück	Entretoise	1
13	69926	Pad, wear	Verschleißpolster	Rembourrage patin	1
14	82833	Sleeve hyd hose, 30 d x 920l	Hydraulikschlauchhülse, 30 d x 920l	Manchon tuyau hydraulique, 30 d x 920l	1
15	49263	Tie, cable	Spannstrebe	Serre-cable	3
16	58056	Screw, Hex, .75-10 X 3.00, 5	Screw, Hex, .75-10 X 3.00, 5	Screw, Hex, .75-10 X 3.00, 5	1
17	32987	Nut, Hex, Lock, .75-10, NI	Sicherheitsmutter, Nylon, 3/4 Unc C	Contre-Ecrou Hex. Nylon, 3/4 Unc C	1
18	39350	Washer, Flat, 0.75 Sae	Unterlegscheibe, Flach, .75 Sae	Rondelle, Plat, .75 Sae	1
19	43958	Nut, Hex, Std, .75-16	Mutter, 3/4 Unf C	Ecrou Hex., 3/4 Unf C	2
20	09037	Screw, Soc, M8 X 1.25 X 70, 12.9	Schraube, Buchse, M08 X 1.25 X 70, 12.9	Vis, Douille, M08 X 1.25 X 70, 12.9	1
21	08175	Pin, Cotter, .125 X 1.25	Stift, Splint, .125 X 1.25	Goupille, Goupille Fendue, .125 X 1.25	1

Fig. 14 - Rear Drive Wheel Group - Heck rantrieb Radgruppe - Groupe roues motrices Arrière

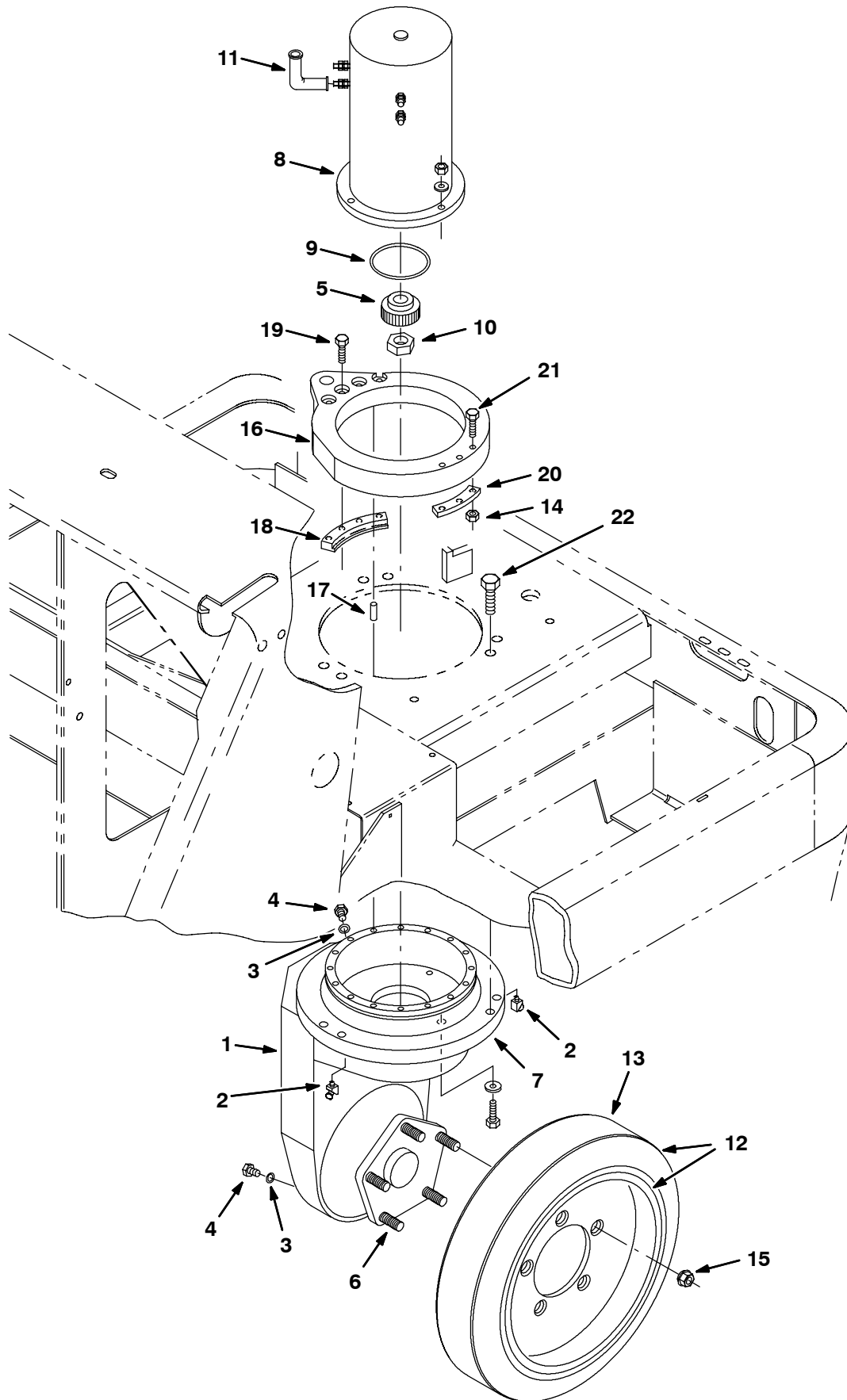


Fig. 14 - Rear Drive Wheel Group - Heck antrieb Radgruppe - Groupe roues motrices Arrière

	Ref.	Part No.	Description	Bezeichnung	Designation	Qty/ Zahl
▽	1	87355	Gearbox	Getriebe	Boite de vitesses	1
▲	2	87839	Ftg-grea, 106.997	Schmiernippel, 106.997	Graisser, 106.997	2
▲	3	87840	O-ring	O-ring	Joint torique	2
▲	4	87841	Plug	Stopfen	Bouchon	2
▲	5	87849	Driving gear	Getriebe	Mecanisme d'entrainement	1
▲	6	12540	Bolt wheel	Radbolzen	Boulon roue	5
▲	7	61791	Bearing & Housing	Lager - Gehäuse	Palier - Boitier,	1
	8	360065	Motor elec, 36vdc 2.1hp	Elektromotor, 36vdc 2.1hp	Moteur electrique, 36vdc 2.1hp	1
	9	360980	Seal o-ring	O-ring-dichtung	Joint torique d'etancheite	1
	10	360680	Nut, hex	Sechskantmutter	Écrou Hexagonal	1
	11	02076	Boot, 90 deg	Schutzmanschette, 90	Coiffe, 90	4
▽	12	360672	Tire + wheel assy 16x4.00	Reifen und felge, satz	Ensemble pneu + roue	1
▲	13	360298	Tire	Reifen	Pneumatique	1
	14	08713	Nut, hex	Sechskantmutter	Écrou Hexagonal	3
	15	87750	Nut wheel, m14x1.50 c	Radmutter, m14x1.50 c	Ecrou de roue, m14x1.50 c	5
	16	360693	Ring steering	Lenkring	Couronne de direction	1
	17	87749	Pin dowel, 0.31 x 1.00 pl	Paßstift, 0.31 x 1.00 pl	Cheville, 0.31 x 1.00 pl	8
	18	55808	Clamp steering	Klemme f. lenkung	Attache direction	1
	19	72040	Scr hx hd m 8x 45 10.9c	Scr hx hd m 8x 45 10.9c	Scr hx hd m 8x 45 10.9c	4
	20	87359	Clamp steering	Klemme f. lenkung	Attache direction	1
	21	39278	Screw, Hex, M8 X 1.25 X 50	Schraube, M 8x 50 D931 8.8c	Vis Six Pans, M 8x 50 D931 8.8c	3
	22	41346	Screw, Hex, M12 X 1.75 X 30	Schraube, M 12x 30 D933	Vis Six Pans, M 12x 30 D933	6

Fig. 15 - Main Brush Lift Group - Kehrwalzschuh Gruppe - Groupe Levage de la Brosse Principale

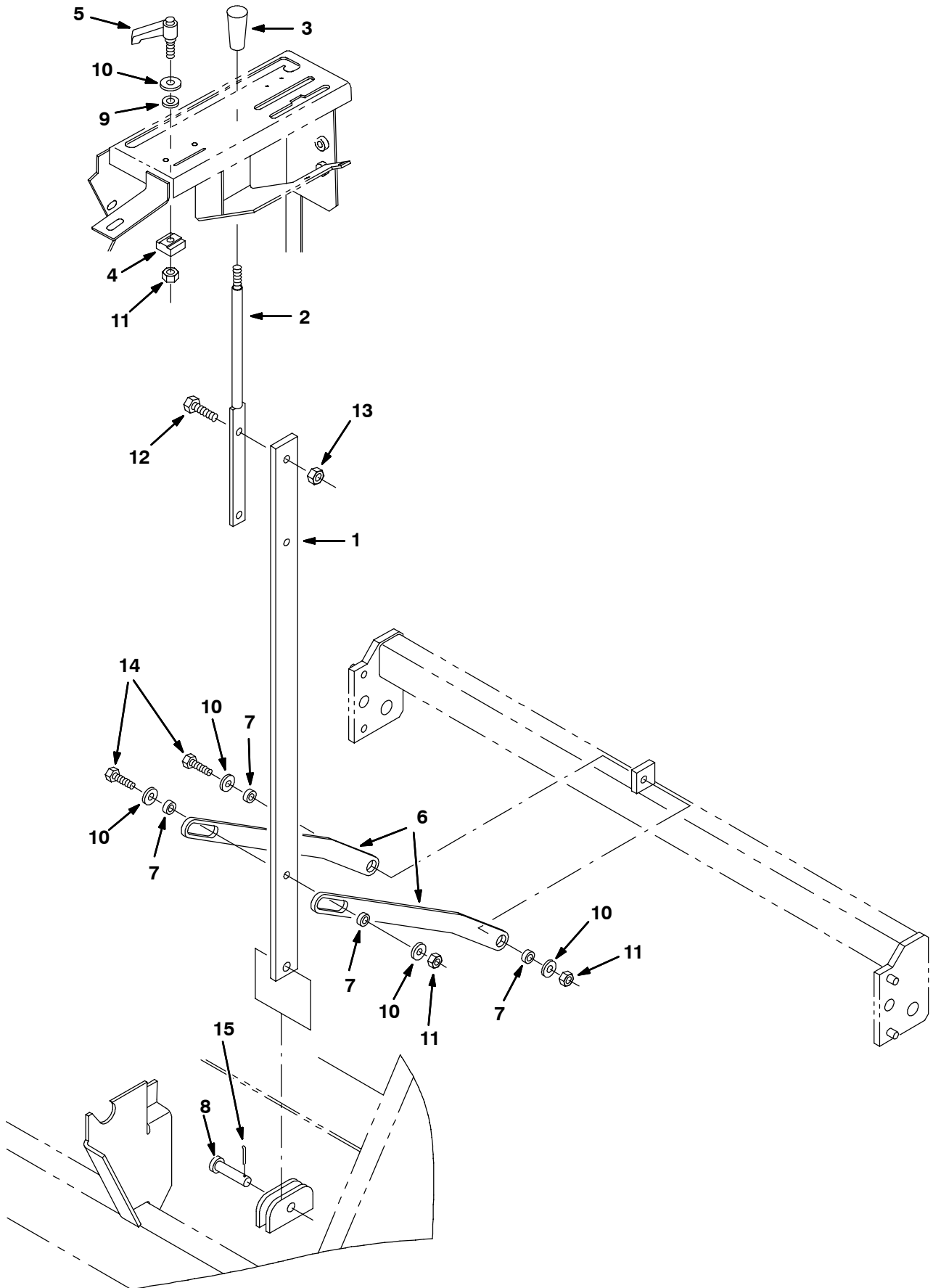
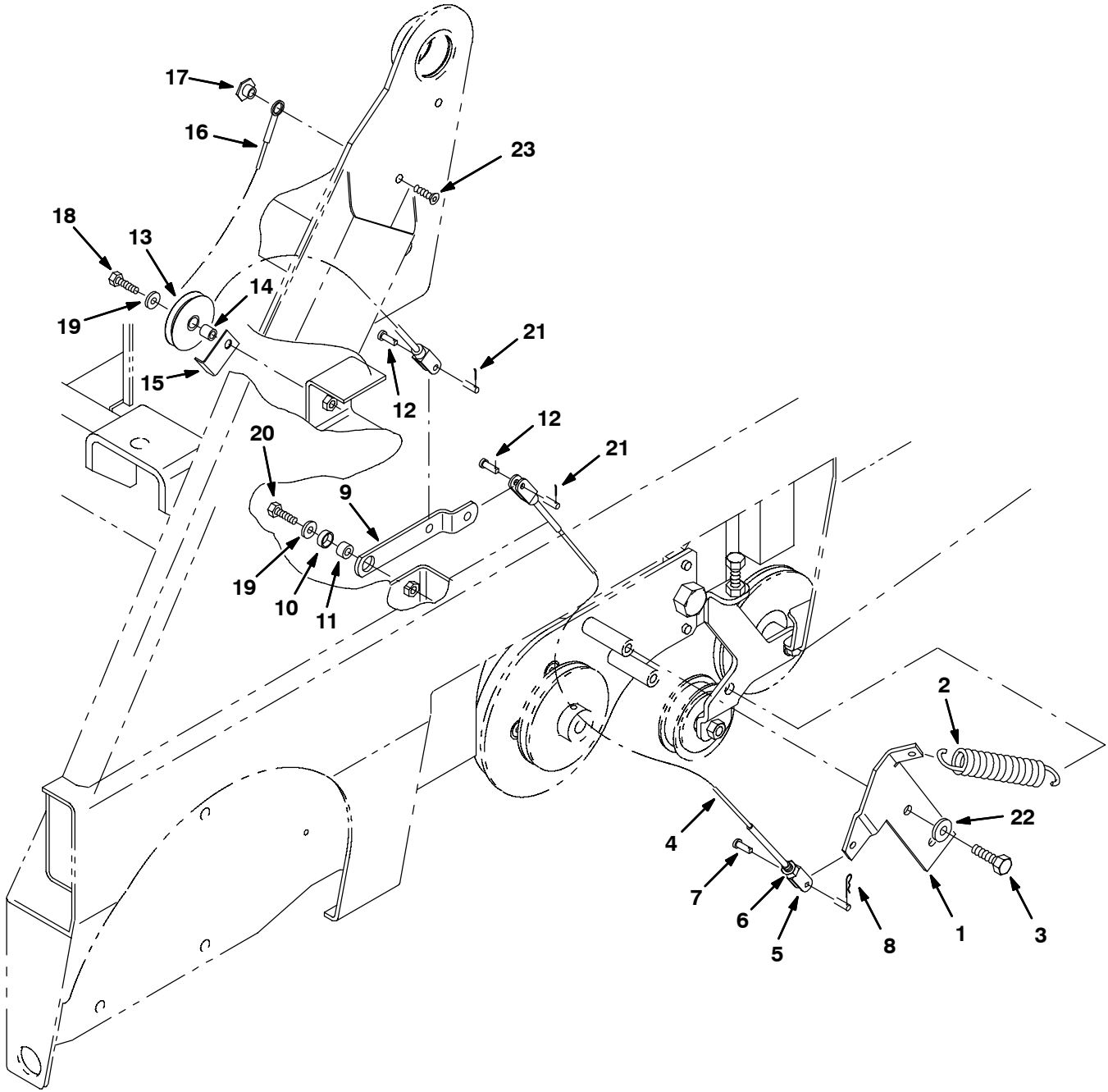


Fig. 15 - Main Brush Lift Group - Kehrwalzehub Gruppe - Groupe Levage de la Brosse Principale

Ref.	Part No.	Description	Bezeichnung	Designation	Qty/ Zahl
1	360144	Lever brush lift	Bürstenheberhebel	Levier	1
2	361135	Lever wldt brush lift	Bürstenheberhebel	Levier	1
3	54995	Knob tapered	Knopf, kegelförmig	Bouton conique	1
4	360774	Block adjusting	Einstellblock	Bloc de reglage	1
5	375020	Lever adjustable plastic	Hebel	Levier	1
6	360637	Link main brush lift	Bürstenheber-gestänge	Timonerie	2
7	360460	Spacer	Distanzstück	Entretoise	4
8	51529	Pin clevis, 0.50d x 1.25l pl	Gabelkopfbolzen, 0.50d x 1.25l pl	Axe de chape, 0.50d x 1.25l pl	1
9	52296	Washer fl nyl, 10.5x21x2.1	U-scheibe, nylon, 10.5x21x2.1	Rondelle plate nylon, 10.5x21x2.1	1
10	32491	Washer, Flat, 0.31, Std	U-Scheibe, Stahl, 8.5x18x1.5 C	Rondelle Plate Acier, 8.5x18x1.5 C	5
11	08709	Nut, Hex, Lock, M8 X 1.25, NI	Sicherheitsmutter, Nylon, M 8 D985 C	Contre-Ecrou Hex. Nylon, M 8 D985 C	3
12	39277	Screw, Hex, M8 X 1.25 X 25, 8.8	Schraube, M 8x 25 D933 8.8c	Vis Six Pans, M 8x 25 D933 8.8c	2
13	07791	Nut, Hex, Flng, M8 X 1.25	Sicherheitsmutter, Whiz, M 8	Contre-Ecrou Hex. Whiz, M 8	2
14	06956	Screw, Hex, M8 X 1.25 X 45, 8.8	Schraube, M 8x 45 D931 8.8c	Vis Six Pans, M 8x 45 D931 8.8c	2
15	08175	Pin, Cotter, .125 X 1.25	Stift, Splint, .125 X 1.25	Goupille, Goupille Fendue, .125 X 1.25	1

Fig. 16 - Main Brush Cable Lift Group - Kehrwalzeshub Kabel Gruppe -
Groupe Levage Câble de la Brosse Principale



**Fig. 16 - Main Brush Cable Lift Group - Kehrwalzschuh Kabel Gruppe -
Groupe Levage Câble de la Brosse Principale**

Ref.	Part No.	Description	Bezeichnung	Designation	Qty/ Zahl
1	361163	Bracket auto brush lift	Halterung	Support	1
2	360488	Spring extension	Zugfeder	Ressort de traction	1
3	09291	Screw, hex	Schraube	Vis six pans	2
4	361096	Cable assy clevis & stud	Kabel	Cable	1
5	14595-1	Clevis	Anhängerkupplung	Chape	1
6	32899	Nut hx jam, 1/4 unf c	Sicherheitsmutter, 1/4 unf c	Contre-ecrou hex., 1/4 unf c	1
7	14605	Pin clevis, 0.25d x 0.75l pl	Gabelkopfbolzen, 0.25d x 0.75l pl	Axe de chape, 0.25d x 0.75l pl	1
8	08085	Pin, hair cotter	Splint	Goupille Fendue	1
9	361085	Plate pivot auto lift	Platte	Plaque	1
10	360491	Bearing	Lager	Palier	1
11	360460	Spacer	Distanzstück	Entretoise	1
12	09088	Pin, clevis	Stift,	Goupille	2
13	360454	Pulley	Riemenscheibe	Poulie	1
14	222460	Spacer pulley	Distanzbüchse	Entretoise poulie	1
15	360413	Angle cable keeper	Kabelhalterwinkel	Fixation d'angle pour cable	1
16	361097	Cable assy clevis & eye	Kabel	Cable	1
17	361114	Spacer pivot	Distanzstück	Entretoise	1
18	06955	Screw, Hex, M8 X 1.25 X 35, 8.8	Schraube, M 8x 35 D931 8.8c	Vis Six Pans, M 8x 35 D931 8.8c	1
19	32491	Washer, Flat, 0.31, Std	U-Scheibe, Stahl, 8.5x18x1.5 C	Rondelle Plate Acier, 8.5x18x1.5 C	2
20	39277	Screw, Hex, M8 X 1.25 X 25, 8.8	Schraube, M 8x 25 D933 8.8c	Vis Six Pans, M 8x 25 D933 8.8c	1
21	39005	Pin, Cotter, .094 X 0.75	Stift, Splint, .094 X 0.75	Goupille, Goupille Fendue, .094 X 0.75	2
22	32492	Washer, Flat, 0.38, Std	U-Scheibe, Stahl, 10.3x22x1.5 C	Rondelle Plate Acier, 10.3x22x1.5 C	2
23	360821	Screw, Flt, Soc, M8 X 1.25 X 16, 10.9	Schraube	Vis	1

Fig. 17 - Main Brush Group - Hauptkehrwalze Gruppe - Groupe Brosse Principale

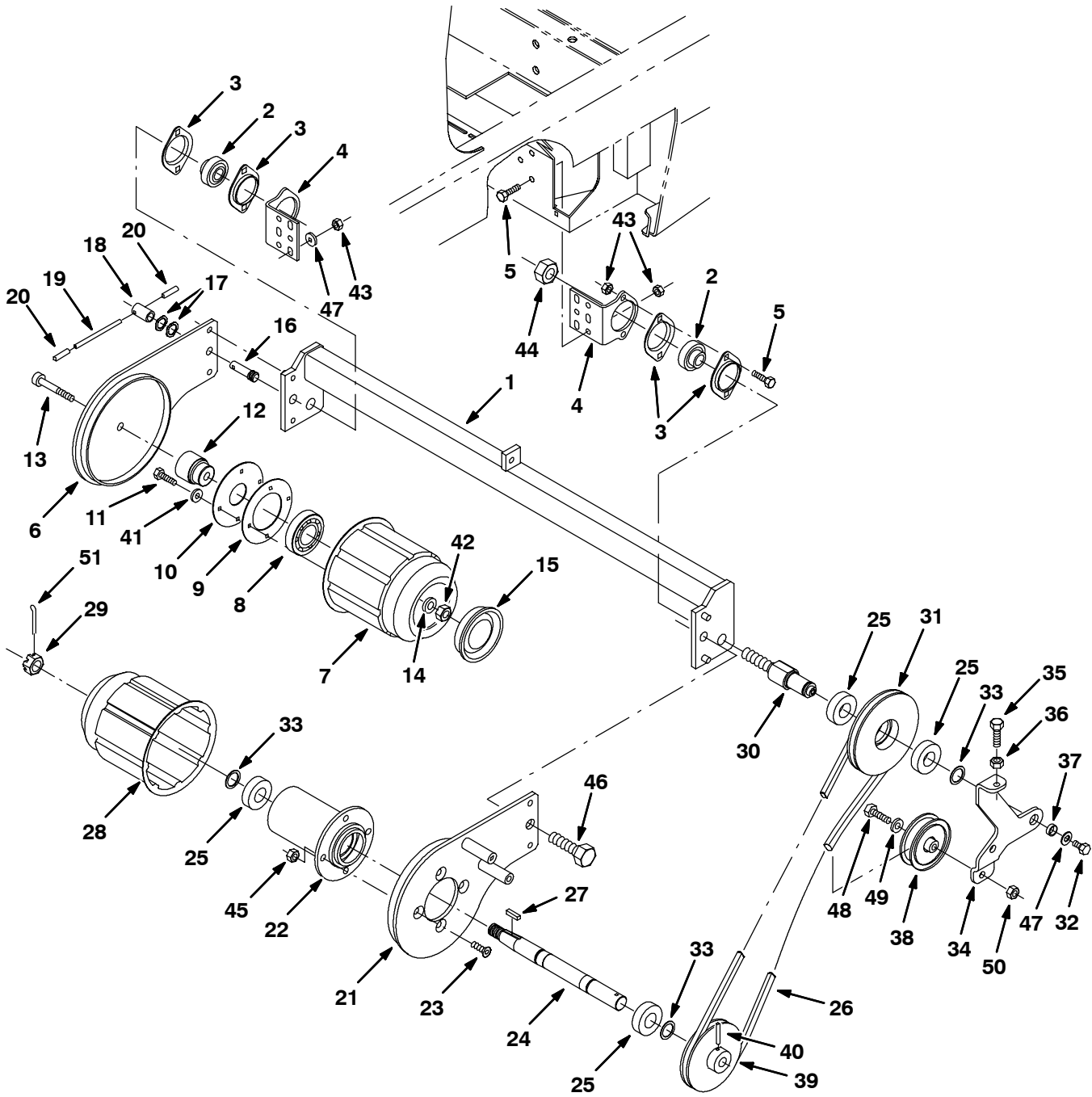


Fig. 17 - Main Brush Group - Hauptkehrwalze Gruppe - Groupe Brosse Principale

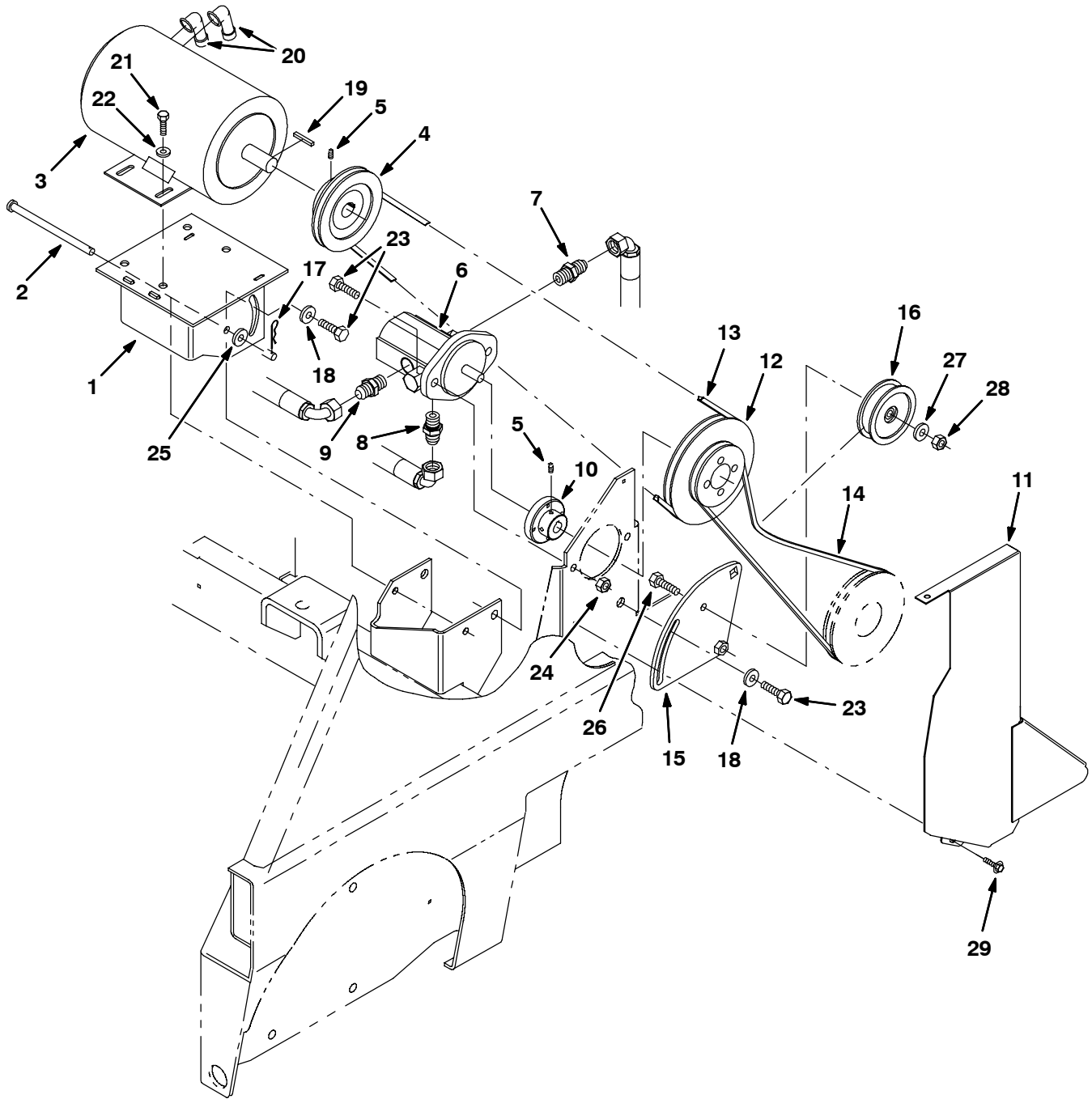
Ref.	Part No.	Description	Bezeichnung	Designation	Qty/ Zahl
1	360120	Tube wldt torque	Torsionsrohr	Tube de torsion	1
2	25887	Bearing bl&clr	Kugellager mit flansch	Roulement avec bride	2
3	35973	Flange bearing	Flanschlager	Palier a bride	4
4	360132	Bracket mtg bearing	Halterung	Support montage	2
5	09740	Screw, hex	Schraube	Vis six pans	10
6	360107	Arm wldt rh	Arm rechts	Bras droit	1
7	55779	Plug wldt idler	Freilaufstopfen	Bouchon pignon intermediaire	1
8	24899	Bearing ball, 35x 72 2s	Kugellager, 35x 72 2s	Roulement, 35x 72 2s	1
9	30252	Strip retainer bearing	Haltestreifen f. lager	Arretoir de palier	1
10	30253	Plate seal	Dichtungsplatte	Plaque etancheite	1
11	12277	Scr hx nyloc, m 6x 20 ss	Schraube, nylon sicherend, m 6x 20 ss	Vis six pans nylon bloquee, m 6x 20 ss	4
12	30251	Shaft idler	Freilaufwelle	Arbre roue libre	1
13	361555	Screw, flat	Schraube	Vis	1
14	51564	Washer	Scheibe	Rondelle	1
15	30255	Plug tube	Rohrstopfen	Bouchon tube	1
16	360110	Stud special m16x2.0	Stiftschraube (special m16x2.0)	Goujon (special m16x2.0)	1
17	52508	Washer spr wa 1, 3.5x20x0.3	Federring, 3.5x20x0.3	Rondelle a ressort, 3.5x20x0.3	2
18	360109	Sleeve	Sleeve	Sleeve	1
19	11631	Pin roll .25odx3.50lx.250/.256	Rollenstift .25odx3.50lx.250/.256	Axe .25odx3.50lx.250/.256	1
20	360492	Cap	Kappe	Capuchon	2
21	360108	Arm wldt lh	Arm links	Bras gauche	1
22	360104	Hub brush drive machined	Nabe f. bürstenantrieb, überarbeitet	Moyeu entrainement brosse travaillé	1
23	360347	Scr-flt m10x1.5 25 ss18-8	Schraube	Vis	4
24	360113	Shaft brush drive	Bürstenantriebswelle	Arbre entrainement brosse	1
25	13534	Bearing ball	Kugellager	Roulement	4
26	360320	Belt brush drive	Riemen f. bürstenantrieb	Courroie entrainement brosse	1
27	00928	Key square	Quadratisch	Clavette,	1
28	87631	Plug weld't brush drive	Bürstenantriebsstopfen	Moyeu brosse princ (528) coté moteur	1
29	39527	Nut hxslotted, 3/4 unf c	Nutmutter, 3/4 unf c	Ecrou hex. a fente, 3/4 unf c	1
30	360116	Stud special pivot	Stiftschraube (special pivot)	Goujon (special pivot)	1
31	360114	Sheave brush drive	Riemenscheibe f. bürste (drive)	Poulie brosse (drive)	1
32	12273	Scr hx nyloc, m 8x 20 c	Schraube, nylon sicherend, m 8x 20 c	Vis six pans nylon bloquee, m 8x 20 c	1
33	13766	Ring ret ex 0.980d basic	Sicherungsring ex 0.980d basic	Anneau d'arret ex 0.980d basic	3
34	360408	Arm idler	Freilaufarm	Bras pignon	1
35	06419	Screw, hex	Schraube	Vis six pans	1
36	07787	Nut, hex	Sechskantmutter	Écrou Hexagonal	1
37	360491	Bearing	Lager	Palier	1
38	04186	Pulley, idler	Riemenscheibe	Poulie	1
39	360115	Sheave brush	Riemenscheibe f. bürste	Poulie brosse	1
40	11398	Pin roll, stl d1481 6 x50 c	Rollenstift, stl d1481 6 x50 c	Axe, stl d1481 6 x50 c	1
41	01684	Washer, Flat, 0.25 Ss	U-Scheibe, Edelstahl, 6.4x18x1.6 N	Rondelle Plate Ss, 6.4x18x1.6 N	4
42	08711	Nut, Hex, Lock, M12 X 1.75,NI	Sicherheitsmutter, Nylon, M12 D985 C	Contre-Ecrou Hex. Nylon, M12 D985 C	1

PIÈCES STANDARD - STANDARDTEILEN - STANDARD PARTS

Fig. 17 - Main Brush Group - Hauptkehrwalze Gruppe - Groupe Brosse Principale

Ref.	Part No.	Description	Bezeichnung	Designation	Qty/ Zahl
43	08709	Nut, Hex, Lock, M8 X 1.25, NI	Sicherheitsmutter, Nylon, M 8 D985 C	Contre-Ecrou Hex. Nylon, M 8 D985 C	10
44	32987	Nut, Hex, Lock, .75-10, NI	Sicherheitsmutter, Nylon, 3/4 Unc C	Contre-Ecrou Hex. Nylon, 3/4 Unc C	2
45	41430	Nut, Hex, Lock, M10 X 1.5, NI	Sicherheitsmutter, Nylon, M10 D985 C	Contre-Ecrou Hex. Nylon, M10 D985 C	4
46	06977	Screw, Hex, M16 X 2.00 X 20, 8.8	Schraube	Vis	1
47	32491	Washer, Flat, 0.31, Std	U-Scheibe, Stahl, 8.5x18x1.5 C	Rondelle Plate Acier, 8.5x18x1.5 C	4
48	27988	Screw, Hex, .38-16 X 1.50, G5	Schraube, 3/8 Uncx1"1/2 8.8c	Vis Six Pans, 3/8 Uncx1"1/2 8.8c	1
49	32485	Washer, Flat, 0.38, Sae	U-Scheibe, 10.3 Hard C	Plate, 10.3 Hard C	1
50	36643	Nut, Hex, Lock, .38-16, NI, Thin	Sicherheitsmutter, Flexibel, 3/8 Unc C	Contre-Ecrou Hex. Flexible, 3/8 Unc C	1
51	08182	Pin, Cotter, .125 X 1.00	Stift, Splint, .125 X 1.00	Goupille, Goupille Fendue, .125 X 1.00	1

Fig. 18 - Main Brush Drive Group - Kehrwalzeantrieb Gruppe - Groupe Entraînement de la Brosse



PIÈCES STANDARD - STANDARDTEILEN - STANDARD PARTS

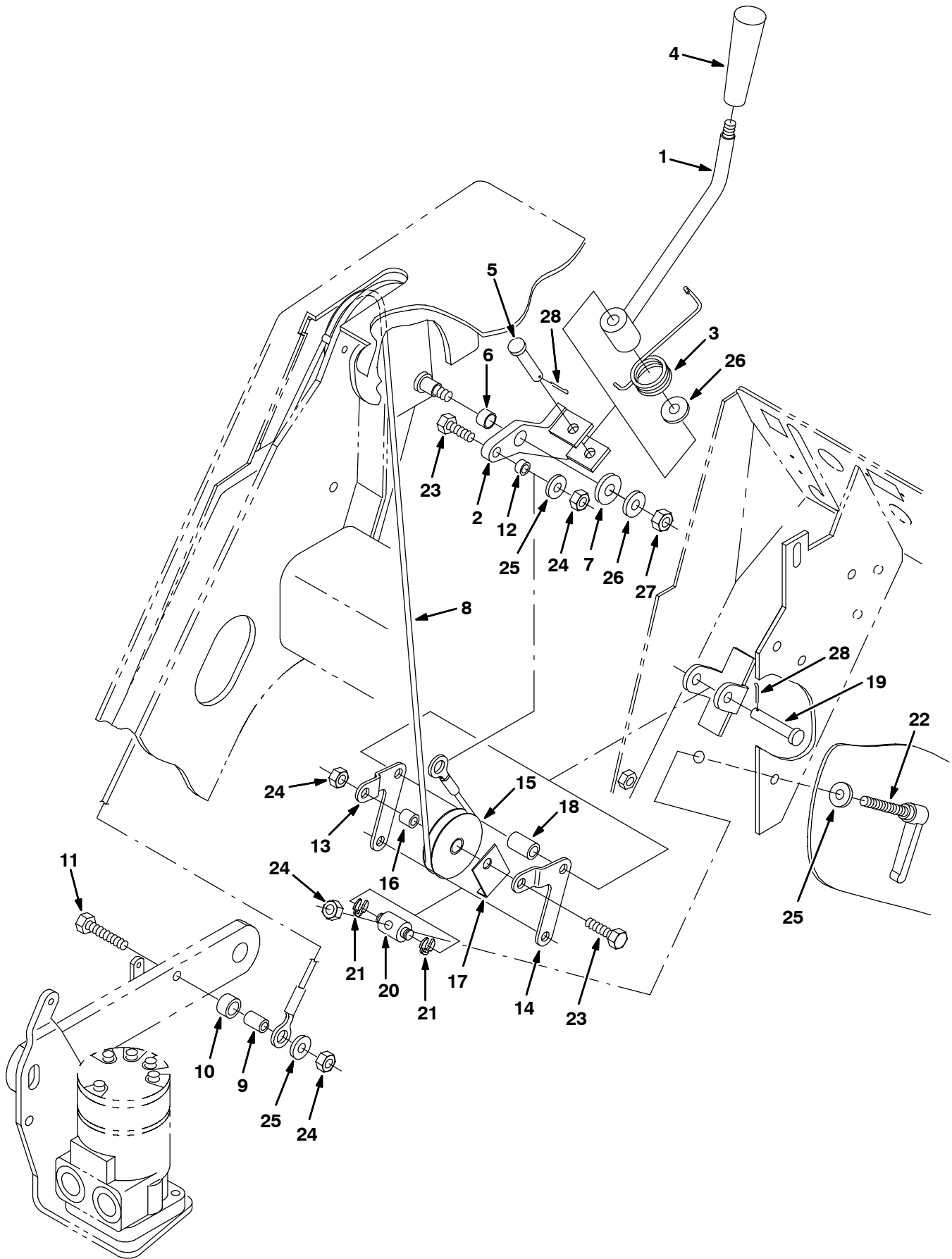
350384 - E, CE

Fig. 18 - Main Brush Drive Group - Kehrwalzeantrieb Gruppe - Groupe Entraînement de la Brosse

Ref.	Part No.	Description	Bezeichnung	Designation	Qty/ Zahl
1	360671	Bracket wldt mtg motor	Halterung	Support	1
2	49924	Pin clevis, 0.38d x 6.12l pl	Gabelkopfbolzen, 0.38d x 6.12l pl	Axe de chape, 0.38d x 6.12l pl	1
3	360175	Motor elec, 36vdc 4.0hp (See Breakdowns)	Elektromotor, 36vdc 4.0hp	Moteur electrique, 36vdc 4.0hp	1
4	360178	Sheave step 3v 1.00id	Riemenscheibe (step 3v 1.00id)	Poulie (step 3v 1.00id)	1
5	57496	Scr set nyloc, 1/4 uncx 5/16	Sicherungsschraube, 1/4 uncx 5/16	Jeu vis nylon bloquantes, 1/4 uncx 5/16	4
6	361020	Pump hyd gear ex2 0.45 r 1300	Zahnrad-hydraulikpumpe ex2 0.45 r 1300	Engrenage pompe hydr. ex2 0.45 r 1300	1
7	52402	Ftg-str, jic/org 09jm12om	Fitting, gerade, jic/org 09jm12om	Douille droite, jic/org 09jm12om	1
8	50960	Ftg-str, jic/org 09jm070m	Fitting, gerade, jic/org 09jm070m	Douille droite, jic/org 09jm070m	1
9	06750	Fitting, hydraulic	Fitting hydraulik	Douille hydraulique	1
10	360180	Hub	Nabe	Moyeu	1
11	361987	Guard, belt	Schutz, Riemen	Protecteur, Courroie	1
12	360179	Sheave step 3v flanged	Riemenscheibe (step 3v flanged)	Poulie (step 3v flanged)	1
13	360686	Belt v 3v x 335	Keilriemen	Courroie trapezoidale	1
14	03670	V-belt	Keilriemen	Courroie Trapézoïdale	1
15	360687	Plate, adjusting idler	Platte	Plaque	1
16	02356	Pulley, idler	Riemenscheibe	Poulie	1
17	08085	Pin, Haircotter	Splint	Goupille Fendue	1
18	41187	Washer bellev 10.5x23x2.5 c	Washer bellev 10.5x23x2.5 c	Washer bellev 10.5x23x2.5 c	2
19	00915	Key square	Quadratisch	Clavette	1
20	02076	Boot, 90 deg	Schutzmanschette, 90	Coiffe, 90	4
21	39277	Screw, Hex, M8 X 1.25 X 25	Schraube, M 8x 25 D933 8.8c	Vis Six Pans, M 8x 25 D933	4
22	41186	Washer, Flat, Belleville, .31	Scheibe, Bellev 8.1x18x2.0 C	Rondelle, Bellev 8.1x18x2.0 C	4
23	39283	Screw, Hex, M10 X 1.50 X 25	Schraube, M 10x 25 D933	Vis Six Pans, M 10x 25 D933	6
24	41430	Nut, Hex, Lock, M10 X 1.5, NI	Sicherheitsmutter, Nylon, M10 D985 C	Contre-Ecrou Hex. Nylon, M10 D985 C	2
25	32492	Washer, Flat, 0.38, Std	U-Scheibe, Stahl, 10.3x22x1.5 C	Rondelle Plate Acier, 10.3x22x1.5 C	1
26	27990	Screw, Hex, .38-16 X 2.00	Schraube, 3/8 Uncx2" 8.8c	Vis Six Pans, 3/8 Uncx2" 8.8c	1
27	32485	Washer, Flat, 0.38, Sae	U-Scheibe, 10.3 Hard C	Plate, 10.3 Hard C	1
28	50902	Nut, Hex, Lock, .38-16, NI	Sicherheitsmutter, Nylon, 3/8 Unc C	Contre-Ecrou Hex. Nylon, 3/8 Unc C	1
29	74455	Screw, Hex, M6 X 1.00 X 12, Fmg	Schraube	Scr Hxfmg M 6x 12 D7500 8.8c	3

PIÈCES STANDARD - STANDARDTEILEN - STANDARD PARTS

Fig. 19 - Side Brush Lift Group - Seitenbesenhub Gruppe - Groupe Levage de la Brosse Latérale



PIÈCES STANDARD - STANDARDTEILEN - STANDARD PARTS

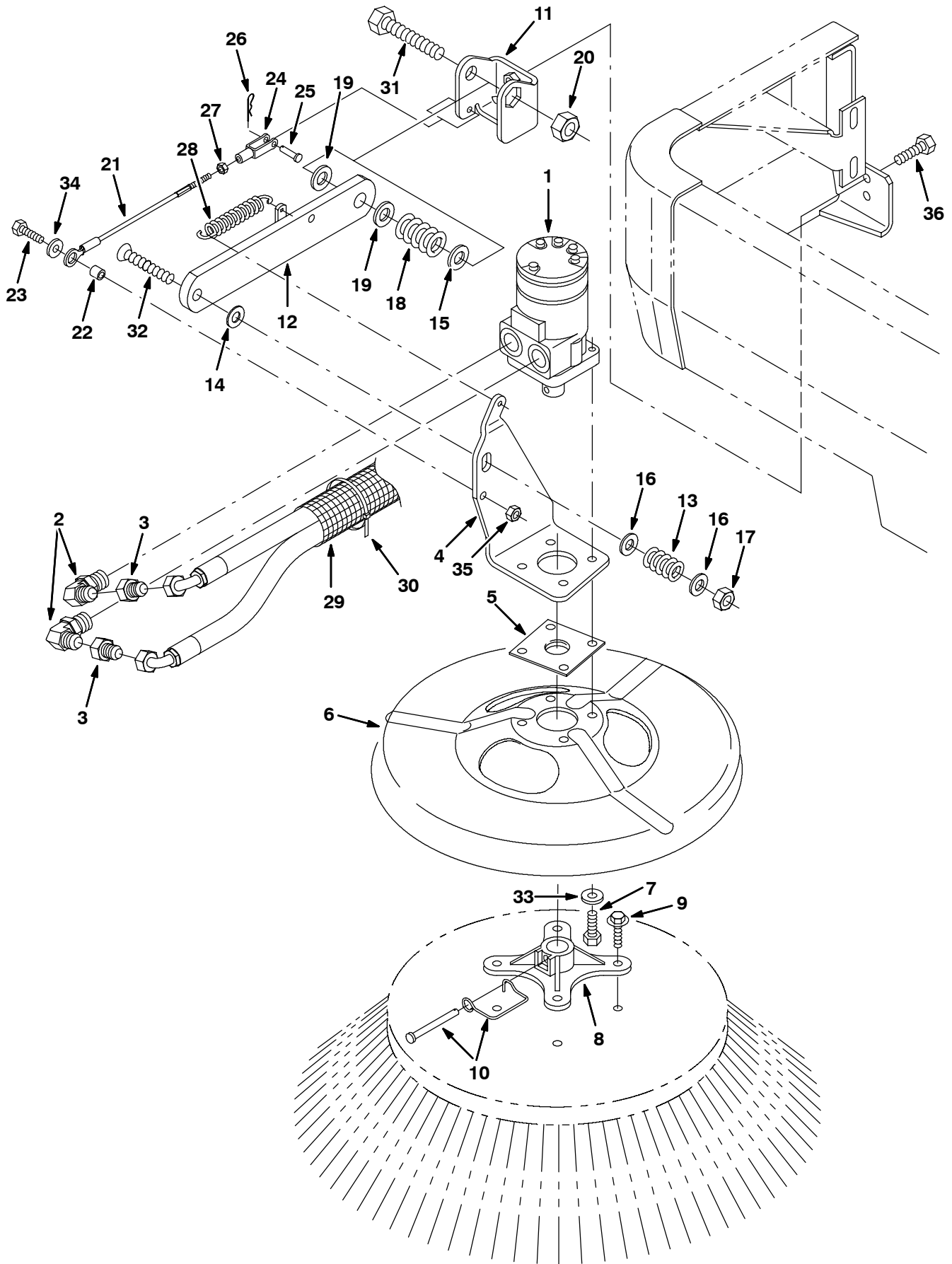
350151 - ALL

Fig. 19 - Side Brush Lift Group - Seitenbesenhub Gruppe - Groupe Levage de la Brosse Latérale

Ref.	Part No.	Description	Bezeichnung	Designation	Qty/ Zahl
1	360449	Handle wldt side brush	Seitenbesengriff	Poignee brosse laterale	1
2	360417	Lever wldt brush lift	Bürstenheberhebel	Levier	1
3	360961	Spring torsion	Torsionsfeder	Ressort de torsion	1
4	54995	Knob tapered	Knopf, kegelförmig	Bouton conique	1
5	51813	Pin clevis, 0.38d x 2.12l pl	Gabelkopfbolzen, 0.38d x 2.12l pl	Axe de chape, 0.38d x 2.12l pl	1
6	64173	Bearing ring	Ringkugellager	Bague de palier	1
7	39346	Washer Flat	Unterlegscheibe	Rondelle Plate	1
8	360079	Cable	Kabel	Cable	1
9	630160	Sleeve	Hülse	Manchon	1
10	76570	Screw, Hex, M08 X 1.25 X 30, 8.8	Schraube, Sechskant	Vis, hexagonal	1
11	222505	Scr hx hd m 8x 45 d931 ssa2	Scr hx hd m 8x 45 d931 ssa2	Scr hx hd m 8x 45 d931 ssa2	1
12	360801	Sleeve .318b .50d .25 ss	Hülse	Manchon	1
13	360410	Arm brush adj rh	Bürstenarm	Bras brosse	1
14	360411	Arm brush adj lh	Bürstenarm	Bras brosse	1
15	360454	Pulley	Riemenscheibe	Poulie	1
16	222460	Spacer pulley	Distanzbüchse	Entretoise poulie	1
17	360413	Angle cable keeper	Kabelhalterwinkel	Fixation d'angle pour cable	1
18	360451	Sleeve	Hülse	Manchon	1
19	29584	Pin clevis, 0.38d x 2.00l pl	Gabelkopfbolzen, 0.38d x 2.00l pl	Axe de chape, 0.38d x 2.00l pl	1
20	71126	Block adjustment pivot	Block adjustment pivot	Block adjustment pivot	1
21	12364	Ring ret e-ring, ex 0.38d	Sicherungsring, e-ring, ex 0.38d	Anneau d'arret anneau e, ex 0.38d	2
22	360414	Lever adjustable plastic	Hebel	Levier	1
23	76570	Screw, Hex, M8 X 1.25 X 30, 8.8	Schraube, M 8x 30 D933 8.8c	Vis Six Pans, M 8x 30 D933 8.8c	2
24	08709	Nut, Hex, Lock, M8 X 1.25, NI	Sicherheitsmutter, Nylon, M 8 D985 C	Contre-Ecrou Hex. Nylon, M 8 D985 C	4
25	32491	Washer, Flat, 0.31 Std	U-Scheibe, Stahl, 8.5x18x1.5 C	Rondelle Plate Acier, 8.5x18x1.5 C	3
26	32492	Washer, Flat, 0.38 Std	U-Scheibe, Stahl, 10.3x22x1.5 C	Rondelle Plate Acier, 10.3x22x1.5 C	2
27	41430	Nut, Hex, Lock, M10 X 1.5, NI	Sicherheitsmutter, Nylon, M10 D985 C	Contre-Ecrou Hex. Nylon, M10 D985 C	1
28	08179	Pin, Cotter, .094 X 1.00	Stift	Goupille	2

PIÈCES STANDARD - STANDARDTEILEN - STANDARD PARTS

Fig. 20 - Side Brush Motor and Pivot Group - Seitenbürsten Motor und Schwenk gruppe -
Groupe moteur de la brosse latérale et D'articulation

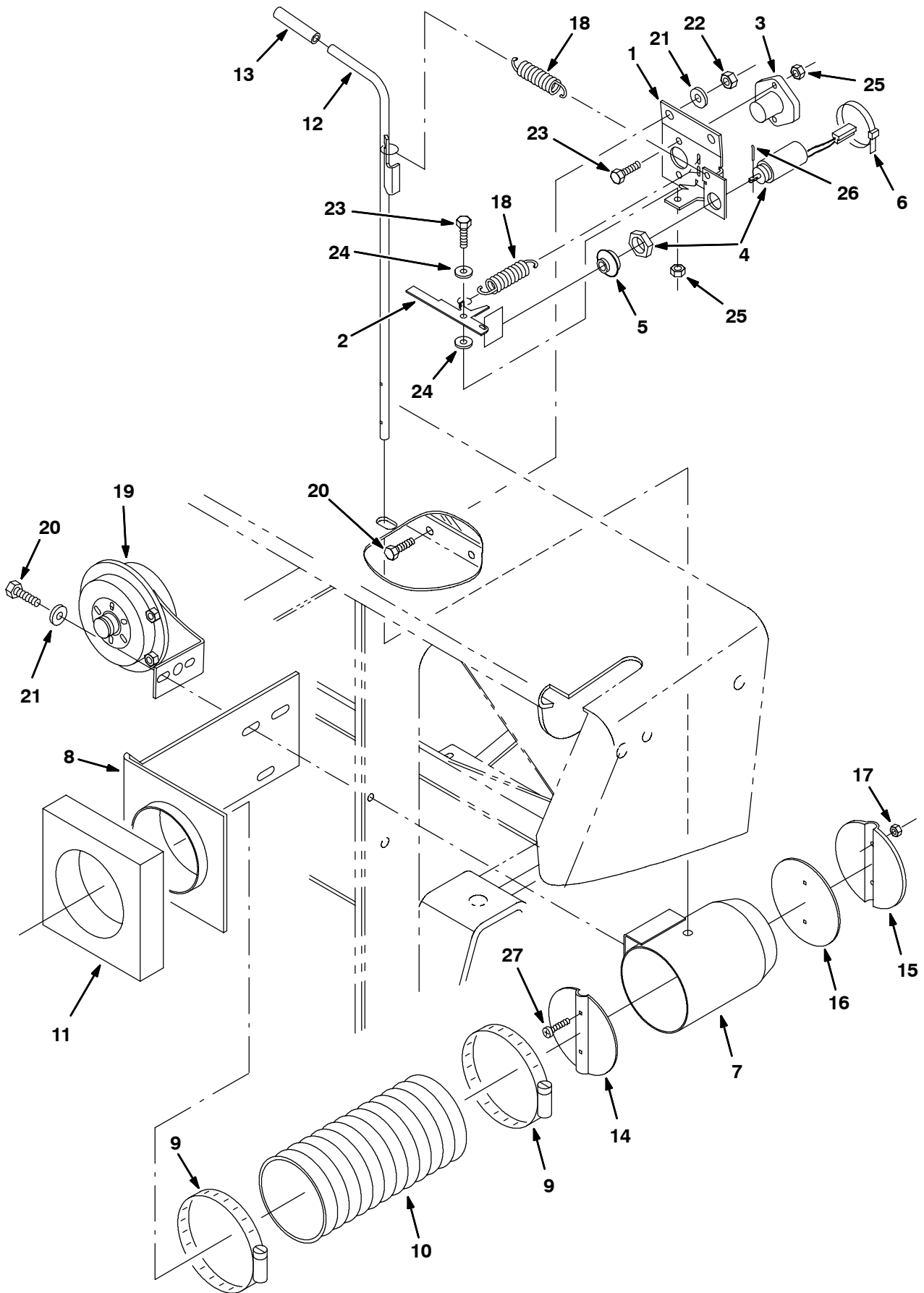


**Fig. 20 - Side Brush Motor and Pivot Group - Seitenbürsten Motor und Schwenk gruppe -
Groupe moteur de la brosse latérale et D'articulation**

Ref.	Part No.	Description	Bezeichnung	Designation	Qty/ Zahl
1	361026	Motor hyd gear in 09.7 b 1500	Hydraulikgetriebemotor in 09.7 b 1500	Moteur hydraulique in 09.7 b 1500	1
2	56821	Ftg-el90, jic/org 12jm14om	Fitting, 90 , jic/org 12jm14om	Douille el90, jic/org 12jm14om	2
3	47753	Ftg-str, jic/jic 12jf09jm	Fitting, gerade, jic/jic 12jf09jm	Douille droite, jic/jic 12jf09jm	2
4	360028	Bracket mtg motor	Halterung	Support montage	1
5	16082	Guard string brush motor	Fadenschutz f. bürstenmotor	Protect. anti-enroulem. moteur brosse	1
6	53984	Guard brush	Bürstenschutz	Protection brosse	1
7	46559	Scr hx ny, 3/8 uncx1"1/4 8.8c	Schraube, nylon, 3/8 uncx1"1/4 8.8c	Vis six pans nylon, 3/8 uncx1"1/4 8.8c	4
8	47501	Adaptor,side brush	Mitnehmer	Moyeu entrainement brosse	1
9	39396	Scr	Schraube	Vis	4
10	84581	Pin assy side brush with clip	Stift (side brush with clip)	Goupille (side brush with clip)	1
11	360027	Bracket mtg	Halterung	Support montage	1
12	361070	Arm wldt lift	Hubarm	Bras levage	1
13	360357	Spring diesel .50id 1.00od 1.25l	Druckfeder	Ressort de compression	1
14	59633	Bearing thrust, 0.53x1.00	Drucklager, 0.53x1.00	Palier, 0.53x1.00	1
15	15331	Washer fl stl hard c	Washer fl stl hard c	Washer fl stl hard c	1
16	32486	Washer fl stl, hard c	U-scheibe, stahl, hard c	Rondelle plate acier, hard c	2
17	86029	Nut hxlocflex, 1/2 unc c	Sicherheitsmutter, flexibel, 1/2 unc c	Contre-ecrou hex. flexible, 1/2 unc c	1
18	360081	Spring	Feder	Ressort	1
19	64425	Washer, 16.7x31x1.6 fiberg	Scheibe, 16.7x31x1.6 fiberg	Rondelle, 16.7x31x1.6 fiberg	2
20	33342	Nut hxlocnyln, m16 d985 c	Sicherheitsmutter, nylon, m16 d985 c	Contre-ecrou hex. nylon, m16 d985 c	1
21	360078	Cable	Kabel	Cable	1
22	360801	Sleeve .318b .50d .25 ss	Hülse	Manchon	1
23	09010	Screw, Hex	Schraube	Vis six pans	1
24	14595-1	Clevis	Anhängerkupplung	Chape	1
25	14605	Pin clevis, 0.25d x 0.75l pl	Gabelkopfbolzen, 0.25d x 0.75l pl	Axe de chape, 0.25d x 0.75l pl	1
26	08085	Pin, hair cotter	Splint	Goupille Fendue	1
27	32899	Nut hx jam, 1/4 unf c	Sicherheitsmutter, 1/4 unf c	Contre-ecrou hex., 1/4 unf c	1
28	29499	Spring ten, 19,0od 2,8w 112l	Zugfeder, 19,0od 2,8w 112l	Ressort de traction, 19,0od 2,8w 112l	1
29	361084	Sleeve nylon	Nylonhülse	Bague nylon	1
30	49266	Tie cable, 20cm	Spannstrebe, 20cm	Serre-cable, 20cm	2
31	06988	Screw, Hex, M16 X 2.00 X 90, 8.8	Schraube, Sechskant, M16 X 2.0 X 90, 8	Vis Six Pans, M16 X 2.0 X 90, 8.8	1
32	27108	Screw, Flt, Soc, .50-13 X 2.50, Al	Schraube	Vis	1
33	32492	Washer, Flat, 0.38, Std	U-Scheibe, Stahl, 10.3x22x1.5 C	Rondelle Plate Acier, 10.3x22x1.5 C	4
34	32491	Washer, Flat, 0.31, Std	U-Scheibe, Stahl, 8.5x18x1.5 C	Rondelle Plate Acier, 8.5x18x1.5 C	1
35	08709	Nut, Hex, Lock, M8 X 1.25, NI	Sicherheitsmutter, Nylon, M 8 D985 C	Contre-Ecrou Hex. Nylon, M 8 D985 C	1
36	09028	Screw, Hex, M10 X 1.50 X 25, Ss	Schraube, M 10x 25 D933 Ssa2	Vis Six Pans, M 10x 25 D933 Ssa2	2

PIÈCES STANDARD - STANDARDTEILEN - STANDARD PARTS

Fig. 21 - Vacuum Fan Control Group - Vakuumbelüftung Steuerung Gruppe - Groupe Contrôle extracteur



PIÈCES STANDARD - STANDARDTEILEN - STANDARD PARTS

350382 - E

Fig. 21 - Vacuum Fan Control Group - Vakuumbelüftung Steuerung Gruppe - Groupe Contrôle extracteur

Ref.	Part No.	Description	Bezeichnung	Designation	Qty/ Zahl
1	360660	Bracket shaker switch	Halterung f. rüttelschalter	Support interrupteur sec.	1
2	375019	Lever vac fan	Absaugventilatorhebel	Levier	1
3	44078	Switch	Schalter	Interrupteur	1
4	87584	Solenoid assmy	Elektromagnet	Solénoïde	1
5	87707	Boot solenoid	Elektromagnet-schutzmanschette	Coiffe solénoïde	1
6	49266	Tie cable, 20cm	Spannstrebe, 20cm	Serre-cable, 20cm	1
7	360655	Tube wldt vac fan	Rohr	Tube	1
8	360678	Bracket wldt duct	Halterung	Support	1
9	23498	Clamp wormdrive	Schelle	Attache entrainement vis sans fin	2
10	360977	Hose flex 4.0id x 8.0lg	Schlauch 4.0id x 8.0lg	Tuyau flexible 4.0id x 8.0lg	1
11	360979	Seal vac inlet	Dichtung f. absaugung	Joint aspiration	1
12	360658	Rod wldt damper	Dämpferstange	Bielle amortisseur	1
13	360981	Grip vinyl	Vinyl-griff	Poignée vinyle	1
14	46140	Damper plate	Dämpfer, blech	Silencieux, plaque	1
15	49300	Damper weld	Dämpfer	Silencieux	1
16	87983	Seal damper	Dichtung	Joint	1
17	75939	Nut	Mutter	Ecrou	2
18	09087	Spring, tension	Federspannungsprüfer Des Ressorts	Appareil De Mesure De La Tension	2
19	369702	Horn	Hupe	Claxon	1
20	39277	Screw, Hex, M8 X 1.25 X 25	Schraube, M 8x 25 D933 8.8c	Vis Six Pans, M 8x 25 D933	5
21	32491	Washer, Flat, 0.31, Std	U-Scheibe, Stahl, 8.5x18x1.5 C	Rondelle Plate Acier, 8.5x18x1.5 C	5
22	07791	Nut, Hex, Flng, M8 X 1.25	Sicherheitsmutter, Whiz, M 8	Contre-Ecrou Hex. Whiz, M 8	2
23	06943	Screw, Hex, M6 X 1.00 X 20, 8.8	Schraube, M 6x 20 D933 8.8c	Vis Six Pans, M 6x 20 D933 8.8c	3
24	32483	Washer, Flat, 0.25, Sae	U-Scheibe, Stahl, 6.5x14x0.8 C	Rondelle Plate Acier, 6.5x14x0.8 C	2
25	08708	Nut, Hex, Lock, M6 X 1.00, NI	Mutter Sechskant	Nut Hxlocnyln M 6 D985 C	3
26	08346	Pin, Cotter, .125 X 0.75	Splint	Goupille Fendue	1
27	25005	Screw, Pan, Phl, 06-32 X 1.00, G1	Schraube	Vis	2

Fig. 22 - Vacuum Fan Group - Vakuümgebläse Gruppe - Groupe extracteur

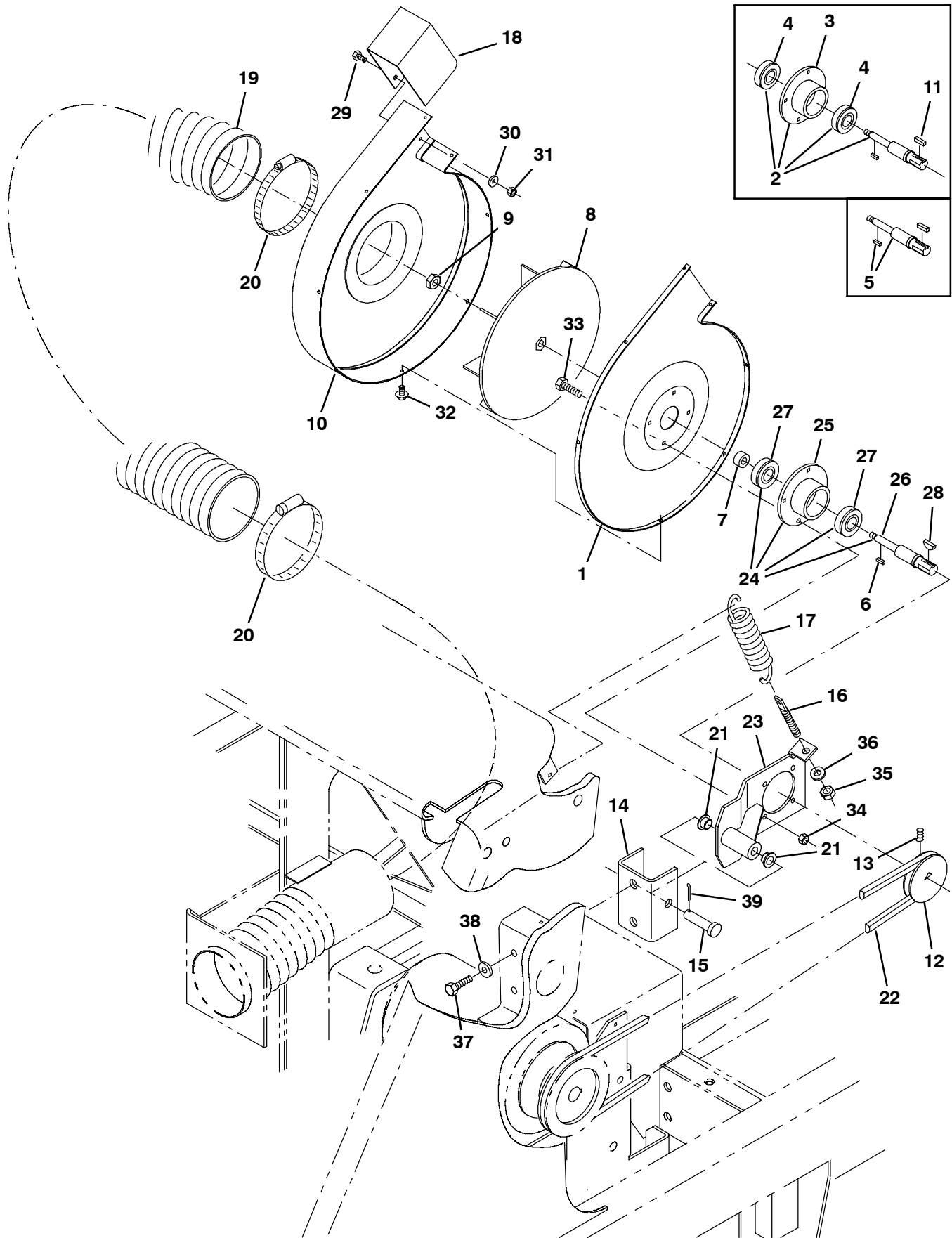


Fig. 22 - Vacuum Fan Group - Vakuumbelüftung Gruppe - Groupe extracteur

Ref.	Part No.	Description	Bezeichnung	Designation	Qty/ Zahl	
	1	361983	Plate, vac fan	Platte	Plaque, Plateau	1
▽	2	387388	① Kit, Repair, Shaft Assy	Gepäck, Reparatur	Jeu de pièces, réparation	1
▲	3	41561	① Flange bearing	Flanschlager	Palier a bride	1
▲	4	32525	① Bearing ball, 17x 40 2s	Kugellager, 17x 40 2s	Roulement, 17x 40 2s	2
	5	387389	① Kit, Repair, Shaft W/ Key	Gepäck, Reparatur	Jeu de pièces, réparation	1
	6	00954	Key square	Quadratisch	Clavette, rectangle	1
	7	10362	Spacer, 18 od 10,6 id 10,3 th	Distanzstück, 18 od 10,6 id	Entretoise, 18 od 10,6 id 10	1
	8	74454	Impeller	Flügelrad	Turbine	1
	9	87299	Nut hxlocflex, 5/16unf c	Sicherheitsmutter, flexibel, 5/16unf c	Contre-ecrou hex. flexible, 5/16unf c	1
	10	87624	Fan housing weld't	Lüftergehäuse	Boitier turbine de refroidissement	1
	11	00911	① Key square	Quadratisch	Clavette, rectangle	1
	12	360181	Sheave 3v 2.85 pd	Riemenscheibe 3v 2.85 pd	Poulie 3v 2.85 pd	1
	13	39338	Screw, set	Schraube	Vis De Pression	1
	14	360666	Channel	Kanal	Canal	1
	15	06474A	③ Pin clevis, 0.50d x 3.50l pl	Gabelkopfbolzen, 0.50d x 3.50l pl	Axe de chape, 0.50d x 3.50l pl	1
	15	23683	④ Pin, Clevis, 0.50 D X 3.00l	Gabelkopfbolzen, 0.50d X 3.00l Pl	Axe De Chape, 0.50d X 3.00l Pl	1
	16	11843	Bolt eye	Augenbolzen	Boulon a oeil	1
	17	33372	Spring ten, 1.25od .15w 6.00l	Zugfeder, 1.25od .15w 6.00l	Ressort de traction, 1.25od	1
	18	361179	Guard fan	Schutz	Protection	1
	19	360765	Hose flexflyte 4.00id	Schlauch	Tuyau flexible	1
	20	23498	Clamp wormdrive	Schelle	Attache entrainement vis sans fin	2
	21	360917	Bearing flange	Flanschlager	Palier	2
	22	360686	Belt v 3v x 335	Keilriemen	Courroie trapezoidale	1
	23	360665	Bracket wldt mtg vac.fan	Halterung	Support	1
▽	24	387387	② Shaft Assy, Brg	Welle Aufbau	Arbre assemblage	1
▲	25	41561	② Bushing Assy	Durchführung	Bague	1
▲	26	387376	② Shaft, Impeller	Welle	Arbre	1
▲	27	32525	② Bearing, Ball, 0.67B 1.57D	Kugellager	Roulement	2
	28	00500-10	② Key, Woodruff	Schlüssel	Clé	1
	29	12312	Screw, Hex, M5 X 0.80 X 12	Schraube	Vis	2
	30	19066	Washer, Flat, 10	U-Scheibe, Stahl, 5.2x12x0.7 C	Rondelle Plate Acier, 5.2x12x0.7 C	2
	31	06549	Nut, Hex, Lock, M5 X 0.80, NI	Sicherheitsmutter, Nylon, M 5 D985 C	Contre-Ecrou Hex. Nylon, M 5 D985 C	2
	32	87838	Screw, Hex, 06-20 X 0.50	Scr Hxfmg	Scr Hxfmg	9
	33	06943	Screw, Hex, M6 X 1.00 X 20	Schraube, M 6x 20 D933	Vis Six Pans, M 6x 20	4
	34	08708	Nut, Hex, Lock, M6 X 1.00, NI	Mutter Sechskant	Nut Hxlocnyln M 6 D985	4
	35	50902	Nut, Hex, Lock, .38-16, NI	Sicherheitsmutter, Nylon, 3/8	Contre-Ecrou Hex. Nylon, 3/8	1
	36	32492	Washer, Flat, 0.38, Std	U-Scheibe, Stahl	Rondelle Plate Acier	1
	37	39283	Screw, Hex, M10 X 1.50 X 25	Schraube, M 10x 25 D933	Vis Six Pans, M 10x 25	2
	38	32492	Washer, Flat, 0.38, Std	U-Scheibe, Stahl	Rondelle Plate Acier	2
	39	08175	Pin, Cotter, .125 X 1.25	Stift, Splint, .125 X 1.25	Goupille, Goupille Fendue	1

① Serial number/ Seriennummer/ Numéro de Serie from/ab/du-to/bis/à (640052 001-xxx)

② Serial number/ Seriennummer/ Numéro de Serie from/ab/du-to/bis/à (640052 xxx-)

③ Serial number/ Seriennummer/ Numéro de Serie from/ab/du-to/bis/à (6400 0001-2281)

④ Serial number/ Seriennummer/ Numéro de Serie from/ab/du-to/bis/à (6400 2282-)

PIÈCES STANDARD - STANDARDTEILEN - STANDARD PARTS

Fig. 23 - Hopper Lift Arms Group - Schmutzbehälter Hubarm Gruppe -
Groupe Bras de Levage Bac À Dechets

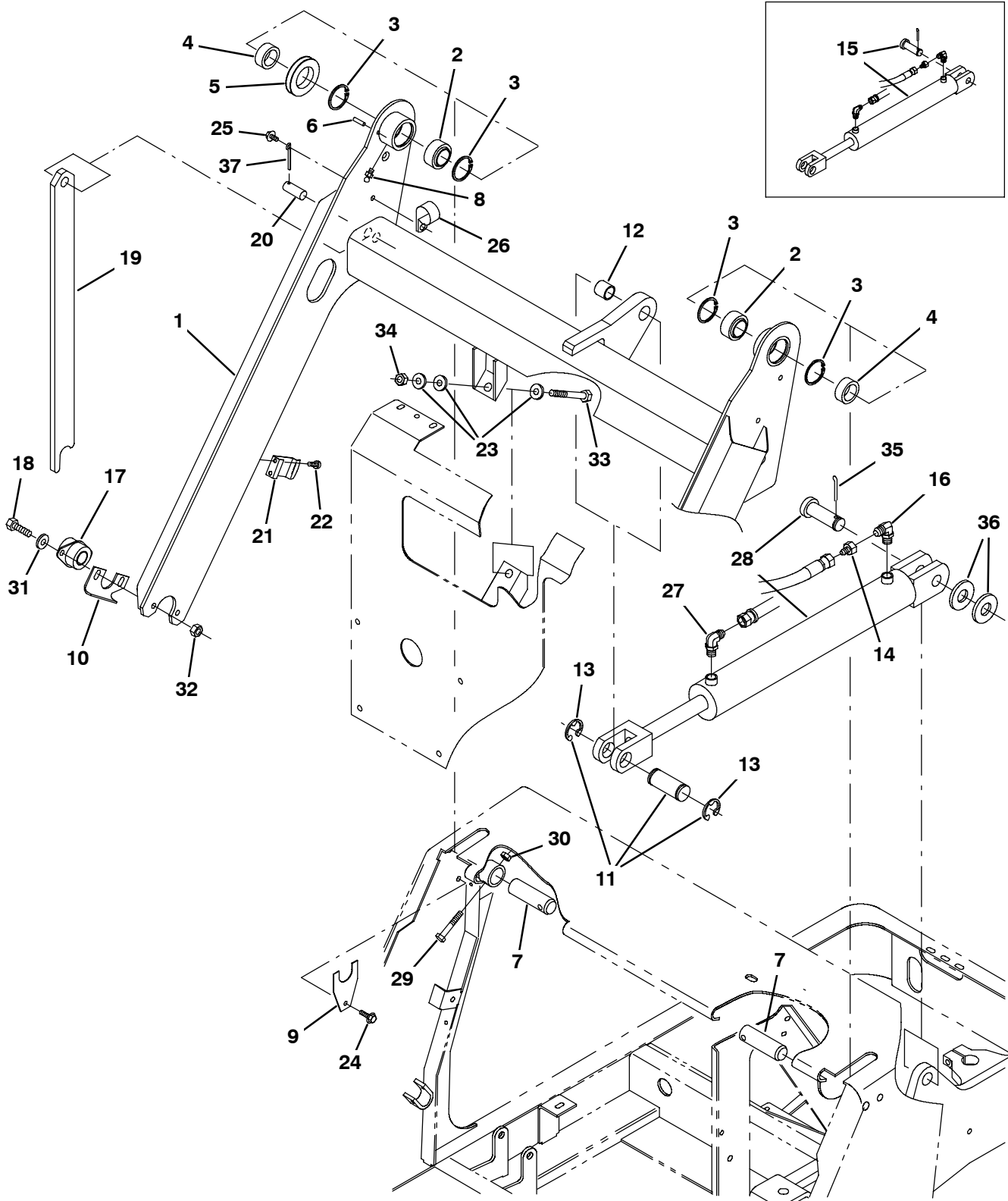


Fig. 23 - Hopper Lift Arms Group - Schmutzbehälter Hubarm Gruppe -
Groupe Bras de Levage Bac À Dechets

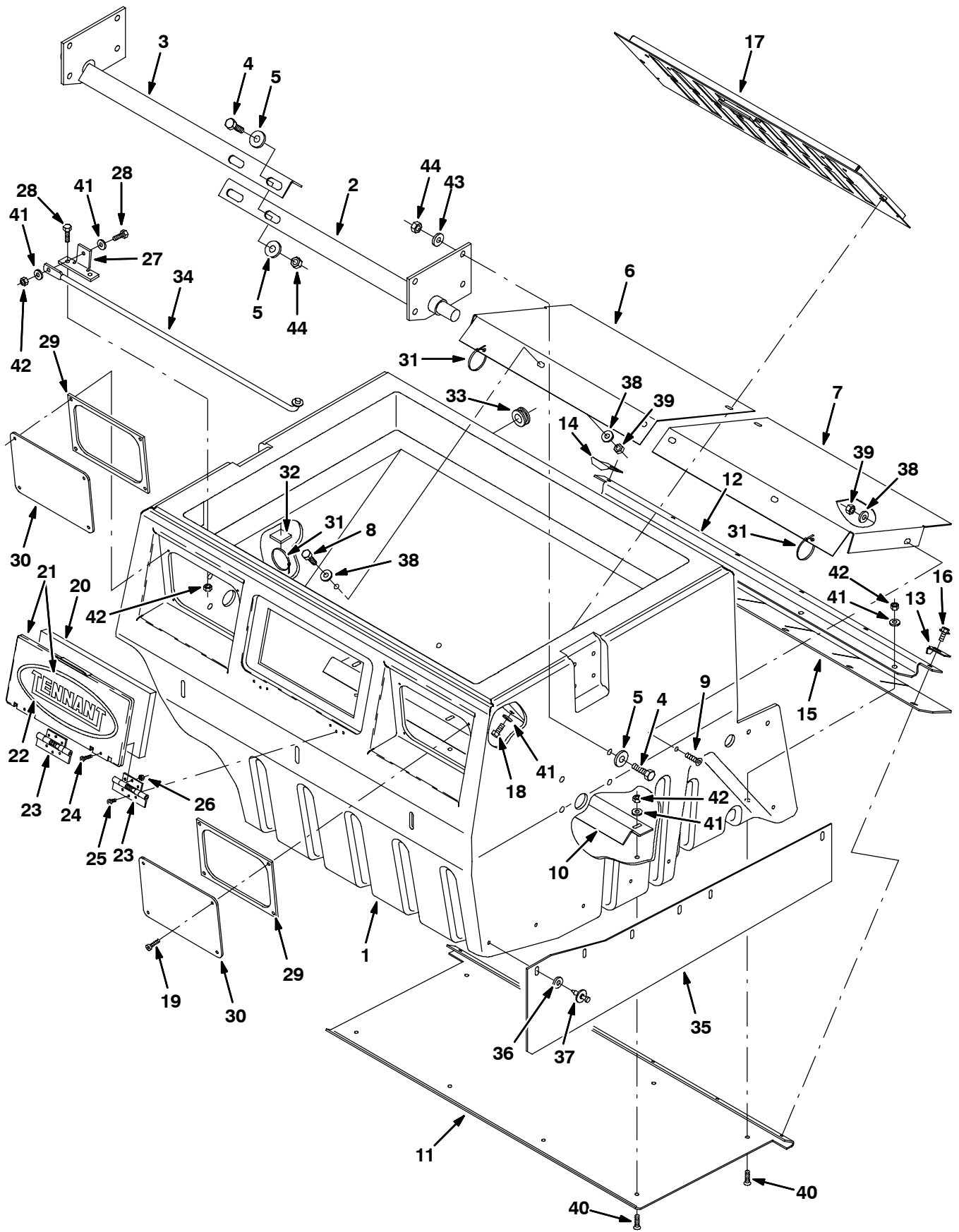
Ref.	Part No.	Description	Bezeichnung	Designation	Qty/ Zahl	
1	361984	Arm, Lift	Arm	Bras	1	
2	42120-1	Bearing self aligning	Lager, selbsteinstellend	Palier	2	
3	59542	Ring ret in 2.00d basic	Ring ret in 2.00d basic	Ring ret in 2.00d basic	4	
4	360455	Sleeve	Hülse	Manchon	2	
5	360077	Sheave	Riemenscheibe	Poulie	1	
6	17404	Pin roll	Rollenstift	Axe	1	
7	360064	Pin	Stift	Goupille	2	
8	07259	Fitting, Grease	Schmiernippel, gerade	Graisser droit	2	
9	360768	Plate spacer lift arm	Platte	Plaque	8	
10	360903	Bracket guard	Halterung	Support	1	
▽	11	361295	Pin	Stift, Bolzen	Goupille, Axe	1
▲	12	35529	Bearing journal, 1.00x .99	Radiallager, 1.00x .99	Palier, 1.00x .99	1
13	23788	Ring, Retaining	Haltering, Sicherungsring	Anneau D'arrêt	1	
14	16455	Ftg-str, rs jic/jic 07jf07jm	Fitting, gerade, rs jic/jic 07jf07jm	Douille droite, rs jic/jic 07jf07jm	1	
15	361013	① Cyl-hyd 2.5b 13.5s 2500	Hydraulikzylinder	Cylindre hydraulique	1	
16	47638	Ftg-el90, jic/org 07jm09om	Fitting, 90 , jic/org 07jm09om	Douille el90, jic/org 07jm09om	1	
17	87216	Bearing flange, 1.00	Flanschlager, 1.00	Palier, 1.00	2	
18	09028	Screw, Hex	Schraube	Vis six pans	4	
19	361985	Arm, Safety	Arm	Bras	1	
20	360386	Pin	Stift	Goupille	1	
21	87244	Clip spring prop.arm	Spange f. antriebsarm	Agrafe bras avancement	1	
22	48732	Screw, Pan	Schraube	Vis	2	
23	36328	Washer, bellev 18.0x31x3.3 c	Scheibe, bellev 18.0x31x3.3 c	Rondelle, bellev 18.0x31x3.3 c	3	
24	12459	Scr hxfrm m 6x 20 d7500 8.8c	Scr hxfrm m 6x 20 d7500 8.8c	Scr hxfrm m 6x 20 d7500 8.8c	2	
25	74455	Scr hxfrm m 6x 12 d7500 8.8c	Scr hxfrm m 6x 12 d7500 8.8c	Scr hxfrm m 6x 12 d7500 8.8c	1	
26	86328	Clamp cable, 1.50dia	Kabelschelle, 1.50dia	Attache cable, 1.50dia	1	
27	56820	Ftg-el90, jic/org 09jm09om	Fitting, 90 , jic/org 09jm09om	Douille el90, jic/org 09jm09om	1	
28	1026362	② Cylinder, Hyd, 2.5b 24.8l 13.50strk 3000	Hydraulikzylinder	Cylindre Hydraulique	1	
29	06957	Screw, Hex, M8 X 1.25 X 60	Schraube, M 8x 60 D931	Vis Six Pans, M 8x 60 D931	2	
30	08709	Nut, Hex, Lock, M8 X 1.25, NI	Sicherheitsmutter, Nylon, M 8 D985 C	Contre-Ecrou Hex. Nylon, M 8 D985 C	2	
31	32492	Washer, Flat, 0.38, Std	U-Scheibe, Stahl, 10.3x22x1.5 C	Rondelle Plate Acier, 10.3x22x1.5 C	4	
32	07792	Nut, Hex, Flng, M10 X 1.50	Sicherheitsmutter, Whiz, M10 (Sw15) C	Contre-Ecrou Hex. Whiz, M10 (Sw15) C	4	
33	34877	Screw, Hex, M10 X 1.50 X 100, 8.8	Schraube, M 10x100 D931 8.8c	Vis Six Pans, M 10x100 D931 8.8c	1	
34	41430	Nut, Hex, Lock, M10 X 1.5, NI	Sicherheitsmutter, Nylon, M10 D985 C	Contre-Ecrou Hex. Nylon, M10 D985 C	1	
35	08298	Pin, Cotter, .187 X 1.75	Stift	Goupille	1	
36	32598	Washer, Flat, 1.02b 1.75d .12, Stl	U-Scheibe, Stahl, 25.8x44x2.5 C	Rondelle Plate Acier, 25.8x44x2.5 C	2	
37	08361	Pin, Cotter, .250 X 1.25	Stift, Splint, .250 X 1.25	Goupille, Goupille Fendue	1	

① Serial number/ Seriennummer/ Numéro de Serie from/ab/du-to/bis/à (6400 0001-2933)

② Serial number/ Seriennummer/ Numéro de Serie from/ab/du-to/bis/à (6400 2934-)

PIÈCES STANDARD - STANDARDTEILEN - STANDARD PARTS

Fig. 24 - Hopper Group - Schmutzbehälter Gruppe - Groupe Bac À Dechets



PIÈCES STANDARD - STANDARDTEILEN - STANDARD PARTS

350127 - AIR, E, CE, NA

Fig. 24 -Hopper Group - Schmutzbehälter Gruppe - Groupe Bac À Dechets

Ref.	Part No.	Description	Bezeichnung	Designation	Qty/ Zahl	
1	360042	Hopper	Schmutzbehälter	Bac À Dechets	1	
2	360192	Plate wldt pivot lh	Drehgelenkplatte	Plaque pivot	1	
3	360193	Plate wldt pivot rh	Drehgelenkplatte	Plaque pivot	1	
4	12317	Scr hx hd m 10x 30 d933 ssa2	Scr hx hd m 10x 30 d933 ssa2	Scr hx hd m 10x 30 d933 ssa2	6	
5	41619	Washer fl ss 14.4x36x2.0 n	Washer fl ss 14.4x36x2.0 n	Washer fl ss 14.4x36x2.0 n	8	
6	360334	Panel debris rh	Blech	Panneau	1	
7	360335	Panel debris lh	Blech	Panneau	1	
8	09740	Screw, Hex	Schraube	Vis six pans	4	
9	74077	Screw	Schraube	Vis	2	
10	360426	Angle bottom stiffener	Bodenverstärkungswinkel	Renfort d'angle fond	1	
11	360191	Plate wear	Verschleißplatte	Plaque d'usure	1	
12	360194	Strip retainer hopper lip	Leiste	Bande	1	
13	360893	Deflector hopper lh	Ablenker	Deflecteur	1	
14	360894	Deflector hopper rh	Ablenker	Deflecteur	1	
15	360327	Skirt lip	Schürzenrand	Jupe languette	1	
16	361339	Screw	Schraube	Vis	6	
17	360908	Panel wldt perma filter	Blech	Panneau	1	
18	15678	Scr hx hd, m 6x 16 d933 ssa2	Schraube, m 6x 16 d933 ssa2	Vis six pans, m 6x 16 d933 ssa2	2	
19	360943	Scr panhd	Schraube	Vis	8	
20	360890	Seal door access	Türdichtung	Joint d'etancheite porte	1	
▽	21	360328	Door, Access	Klappe	Porte	1
▲	22	09806	Label, Tennant	Aufkleber	Autocollant	1
▽		375134	Hinge Set	Scharnier	Charniere	1
▲	23	375133	Hinge access door	Scharnier	Charniere	2
▲	24	49697	Scr panhd, m 4x 10 d7985 ssa2	Kugelschraube, m 4x 10 d7985 ssa2	Vis a tete cylindr., m 4x 10 d7985 ssa2	2
▲	25	12323	Scr panhd, m 4x 20 d7985 ssa2	Kugelschraube, m 4x 20 d7985 ssa2	Vis a tete cylindr., m 4x 20 d7985 ssa2	6
▲	26	33932	Nut hxlocnyln, m 4 d985ssa2	Sicherheitsmutter, nylon, m 4	Contre-ecrou hex. nylon, m 4	8
	27	360430	Bracket support cover	Deckelstütze	Support couvercle	1
	28	08716	Screw, Hex	Schraube	Vis six pans	3
	29	360604	Seal headlight	Dichtung	Joint	2
	30	360605	Plate headlight	Scheinwerferplatte	Plaque phare	2
	31	49266	Tie cable, 20cm	Spannstrebe, 20cm	Serre-cable, 20cm	6
	32	55248	Cabletie mount	Kabelhalter	Appui lien cable	3
	33	10632-18	Grommet	Grommet	Grommet	1
	34	360429	Rod wldt cover	Stange, deckel	Bielle couvercle	1
	35	360786	Skirt side brush	Staubschürze	Jupe brosse laterale	1
	36	41178	Washer fl stl, 7.2x32x1.3 c	U-scheibe, stahl	Rondelle plate acier	6
	37	72968	Rivet, plastic	Blindniet, kunststoff	Rivet plastique	6
	38	32491	Washer, Flat, 0.31, Std	U-Scheibe, Stahl	Rondelle Plate Acier	10
	39	08709	Nut, Hex, Lock, M8 X 1.25, NI	Sicherheitsmutter, Nylon, M 8 D985 C	Contre-Ecrou Hex. Nylon, M 8 D985 C	6
	40	06415	Screw, Flt, Soc, M6 X 1.00 X 25, 10.9	Imbussenschraube, M 6x 25 D7991 8.8c	Vis Six Pans A Bague Soudee, M 6x 25 D79	8
	41	32490	Washer, Flat, 0.25, Std	U-Scheibe, Stahl, 6.4x18x1.5	Rondelle Plate Acier	14
	42	08708	Nut, Hex, Lock, M6 X 1.00, NI	Mutter Sechskant	Nut Hxlocnyln M 6 D985 C	11
	43	32492	Washer, Flat, 0.38, Std	U-Scheibe, Stahl, 10.3x22x1.5 C	Rondelle Plate Acier, 10.3x22x1.5 C	4
	44	41430	Nut, Hex, Lock, M10 X 1.5, NI	Sicherheitsmutter, Nylon, M10 D985 C	Contre-Ecrou Hex. Nylon, M10 D985 C	6

PIÈCES STANDARD - STANDARDTEILEN - STANDARD PARTS

Fig. 25 - Hopper Cover and Bumper Group - Schmutzbehälter deckel und Stoßstange Gruppe - Groupe du Pare-chocs Bac À Dechets et Couvercle

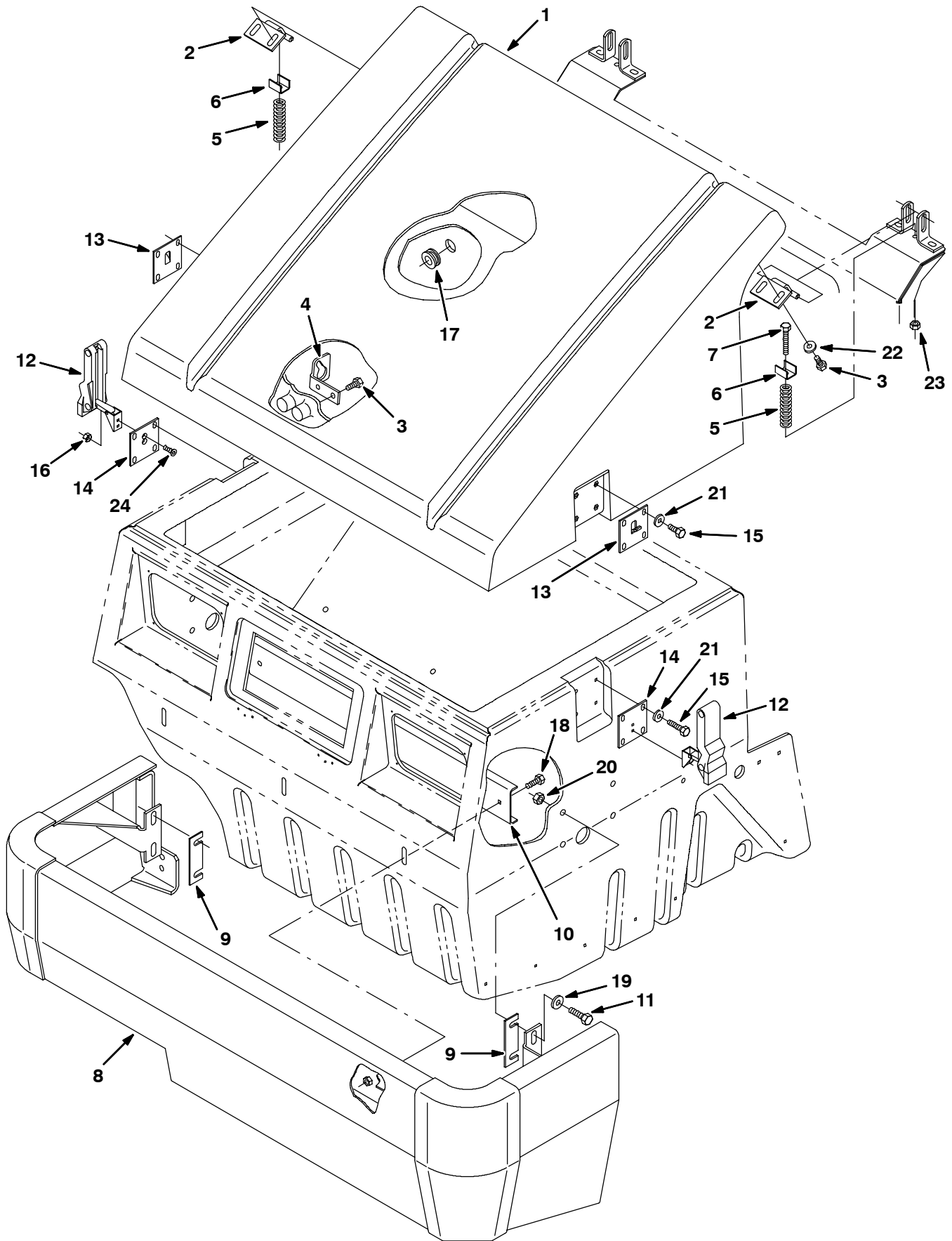
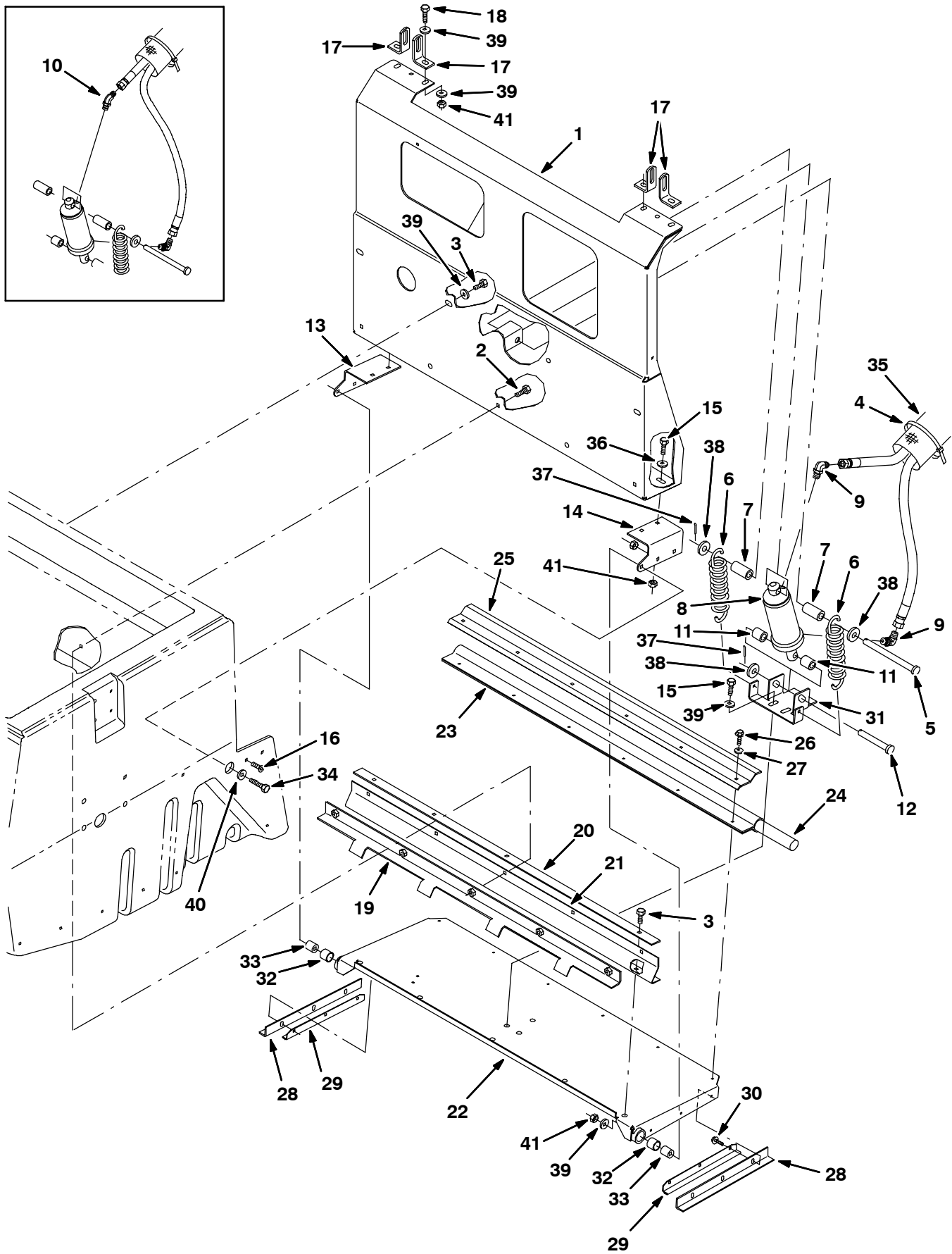


Fig. 25 - Hopper Cover and Bumper Group - Schmutzbehälter deckel und Stoßstange Gruppe -
Groupe du Pare-chocs Bac À Dechets et Couvercle

Ref.	Part No.	Description	Bezeichnung	Designation	Qty/ Zahl
1	360026	Cover	Deckel	Couvercle	1
2	360332	Bracket wldt hinge	Halterung f. scharnier	Support charniere	2
3	15675	Scr hx hd, m 8x 16 d933 ssa2 16	Schraube, m 8x 16 d933 ssa2	Vis six pans, m 8x 16 d933 ssa2	6
4	360428	Bracket support cover	Deckelstütze	Support couvercle	1
5	360608	Spring com .720dx3.25l	Feder	Ressort	2
6	361054	Bracket clip	Halterung	Support	2
7	222504	Scr hx hd m 8x 55 d931 ssa2	Scr hx hd m 8x 55 d931 ssa2	Scr hx hd m 8x 55 d931 ssa2	2
8	360436	Bumper wldt front	Stoßstange vorn	Pare-chocs avant	1
9	360889	Shim front bumper	Ausgleichscheibe	Cale de reglage	5
10	360602	Plate support bumper	Platte	Plaque	1
11	361333	Screw, Hex	Schraube	Vis six pans	4
12	360824	Latch hopper	Verschluß	Loquet	2
13	360941	Plate keeper	Platte	Plaque	2
14	360610	Plate latch	Platte	Plaque	2
15	09744	Screw, Hex 6 X 1.0 12	Schraube	Vis six pans	16
16	06549	Nut, Hex, Lock, M5 X 0.80, NI	Sicherheitsmutter, Nylon, M 5 D985 C	Contre-Ecrou Hex. Nylon, M 5 D985 C	4
17	10632-18	Grommet,Rbr,0.69ld	Tülle	Virole	1
18	39277	Screw, Hex, M8 X 1.25 X 25	Schraube, M 8x 25 D933	Vis Six Pans, M 8x 25 D933	3
19	32492	Washer, Flat, 0.38, Std	U-Scheibe, Stahl, 10.3x22x1.5 C	Rondelle Plate Acier, 10.3x22x1.5 C	4
20	41430	Nut, Hex, Lock, M10 X 1.5, NI	Sicherheitsmutter, Nylon, M10 D985 C	Contre-Ecrou Hex. Nylon, M10 D985 C	4
21	32490	Washer, Flat, 0.25, Std	U-Scheibe, Stahl, 6.4x18x1.5 C	Rondelle Plate Acier, 6.4x18x1.5 C	16
22	32491	Washer, Flat, 0.31, Std	U-Scheibe, Stahl, 8.5x18x1.5 C	Rondelle Plate Acier, 8.5x18x1.5 C	4
23	08709	Nut, Hex, Lock, M8 X 1.25, NI	Sicherheitsmutter, Nylon, M 8 D985 C	Contre-Ecrou Hex. Nylon, M 8 D985 C	2
24	360826	Screw, Flt, Soc, M5 X 0.80 X 12, 10.9	Schraube	Vis	4

**Fig. 26 - Hopper and Dump Door Group - Schmutzbehälter und Schüttür Gruppe -
Groupe Bac à Dechets et Porte**



**Fig. 26 - Hopper and Dump Door Group - Schmutzbehälter und Schüttür Gruppe -
Groupe Bac à Dechets et Porte**

Ref.	Part No.	Description	Bezeichnung	Designation	Qty/ Zahl
1	360185	Plate wldt hopper back	Schmutzbehälterplatte	Plaque bac a dechet	1
2	12273	Scr hx nyloc, m 8x 20 c	Schraube, nylon sicherend, m 8x 20 c	Vis six pans nylon bloquee, m 8x 20 c	5
3	15675	Scr hx hd, m 8x 16 d933 ssa2	Schraube, m 8x 16 d933 ssa2	Vis six pans, m 8x 16 d933 ssa2	9
4	44961	Cabletie	Kabelhalter	Appui lien cable	2
5	51225-1	Pin clevis	Pin clevis	Pin clevis	1
6	222363	Spring tension	Zugfeder	Ressort de traction	2
7	360848	Spacer .56id x 1.82l	Distanzstück	Entretoise	2
8	54096	Cylinder hyd	Hydraulikzylinder	Cylindre hydraulique	1
9	77097	Ftg-el90, jic/org 07jm07om	Fitting, 90 , jic/org 07jm07om	Douille el90, jic/org 07jm07om	2
10	34359	¹ Ftg-el45, jic/org 07jm07om	Fitting, 45 , jic/org 07jm07om	Douille el45, jic/org 07jm07om	1
11	360427	Spacer mtg cyl	Distanzstück	Entretoise	2
12	06474A	Pin clevis, 0.50d x 3.50l pl	Gabelkopfbolzen, 0.50d	Axe de chape, 0.50d	1
13	360434	Bracket mtg back plate rh	Halterung	Support	1
14	360435	Bracket mtg back plate lh	Halterung	Support	1
15	09740	Screw, Hex	Schraube	Vis six pans	7
16	79246	Scr flt m8 x 20 ss	Schraube	Vis	4
17	360333	Leaf hinge	Blatt	Lame	4
18	09010	¹ Screw, Hex	Schraube	Vis six pans	4
18	09740	² Screw, Hex	Schraube	Vis six pans	4
19	360337	Strip wldt door seal	Leiste	Bande	1
20	360338	Strip retainer	Leiste	Bande	1
21	360336	Seal dump door top	Dichtung für schüttür, oben	Joint porte d'evacuation dessus	1
22	360421	Door wldt dump	Schüttür	Volet d'évacuation	1
23	360603	Seal wrap dump door	Dichtung f. schüttürmantel	Joint jupe porte d'evacuation	1
24	87689	Cord sponge	Schwammschnur	Fil souple, neoprene	1
25	360340	Strip retainer dump door	Leiste	Bande	1
26	12459	¹ Scr hxfrm, m 6x 20 d7500 c	Schraube, feingewinde, m 6x 20 d7500 c	Vis six pans filetage fin, m 6x 20 d7500	6
26	361339	² Scr hxfrm, m 6x 20 d7500 c	Schraube, feingewinde, m 6x 20 d7500 c	Vis six pans filetage fin, m 6x 20 d7500	6
27	01684	Washer Flt	Unterlegscheibe	Rondelle Plate	6
28	360844	Seal door dump side	Dichtung für schüttür	Joint porte d'evacuation	2
29	360424	Strip retainer door side	Leiste	Bande	2
30	74455	Scr hxfrm m 6x 12 d7500	Scr hxfrm m 6x 12 d7500	Scr hxfrm m 6x 12 d7500	6
31	360888	Bracket cylinder mtg	Stütze	Support	1
32	64379	Bearing journal	Radiallager	Palier	2
33	87104	Bushing door pivot	Büchse	Bague	2
34	09026	Screw, Hex	Schraube	Vis six pans	2
35	82833	Sleeve hyd hose, 30 d x 920l	Hydraulikschlauchhülse	Manchon tuyau hydraulique	1
36	01685	Washer, Flat, 0.38b 0.88d .08	U-Scheibe, Edelstahl	Rondelle Plate	4
37	08182	Pin, Cotter, .125 X 1.00	Stift, Splint, .125 X 1.00	Goupille, Goupille Fendue	2
38	32486	Washer Flat,0.50,Sae	U-Scheibe, Stahl, Hard C	Rondelle Plate Acier, Hard C	3
39	32491	Washer, Flat, 0.31, Std	U-Scheibe, Stahl	Rondelle Plate Acier	18
40	32492	Washer, Flat, 0.38, Std	U-Scheibe, Stahl	Rondelle Plate Acier	2
41	08709	Nut, Hex, Lock, M8 X 1.25, NI	Sicherheitsmutter, Nylon, M 8	Contre-Ecrou Hex. Nylon,M 8	12

¹ Serial number/ Seriennummer/ Numéro de Serie from/ab/du-to/bis/à (640052 001-479)

² Serial number/ Seriennummer/ Numéro de Serie from/ab/du-to/bis/à (640052 480-)

Fig. 27 - Filter Box Group (6400 0001-5315)
Staubfilterkaste Gruppe (6400 0001-5315)
Groupe Filtre de Poussière (6400 0001-5315)

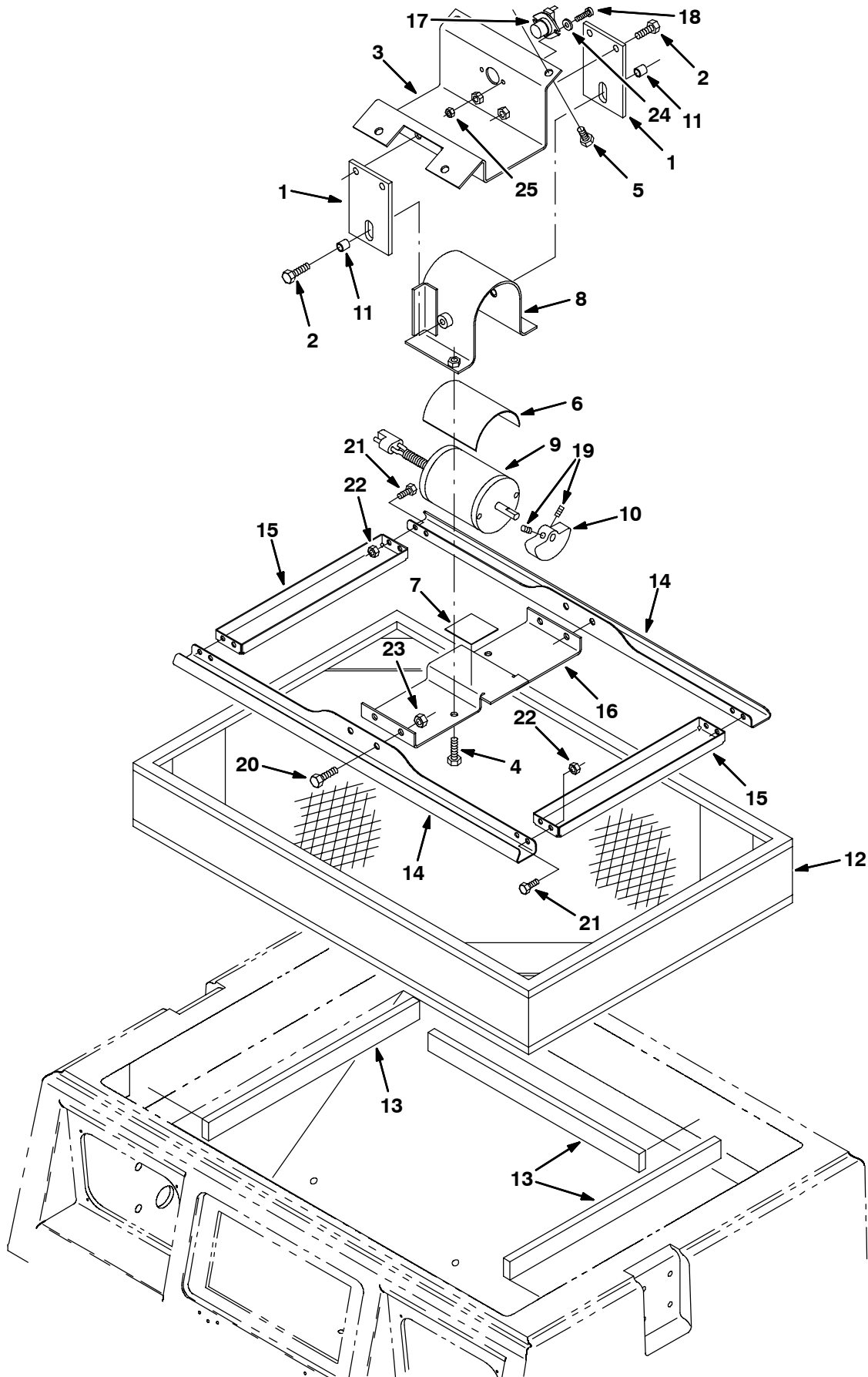
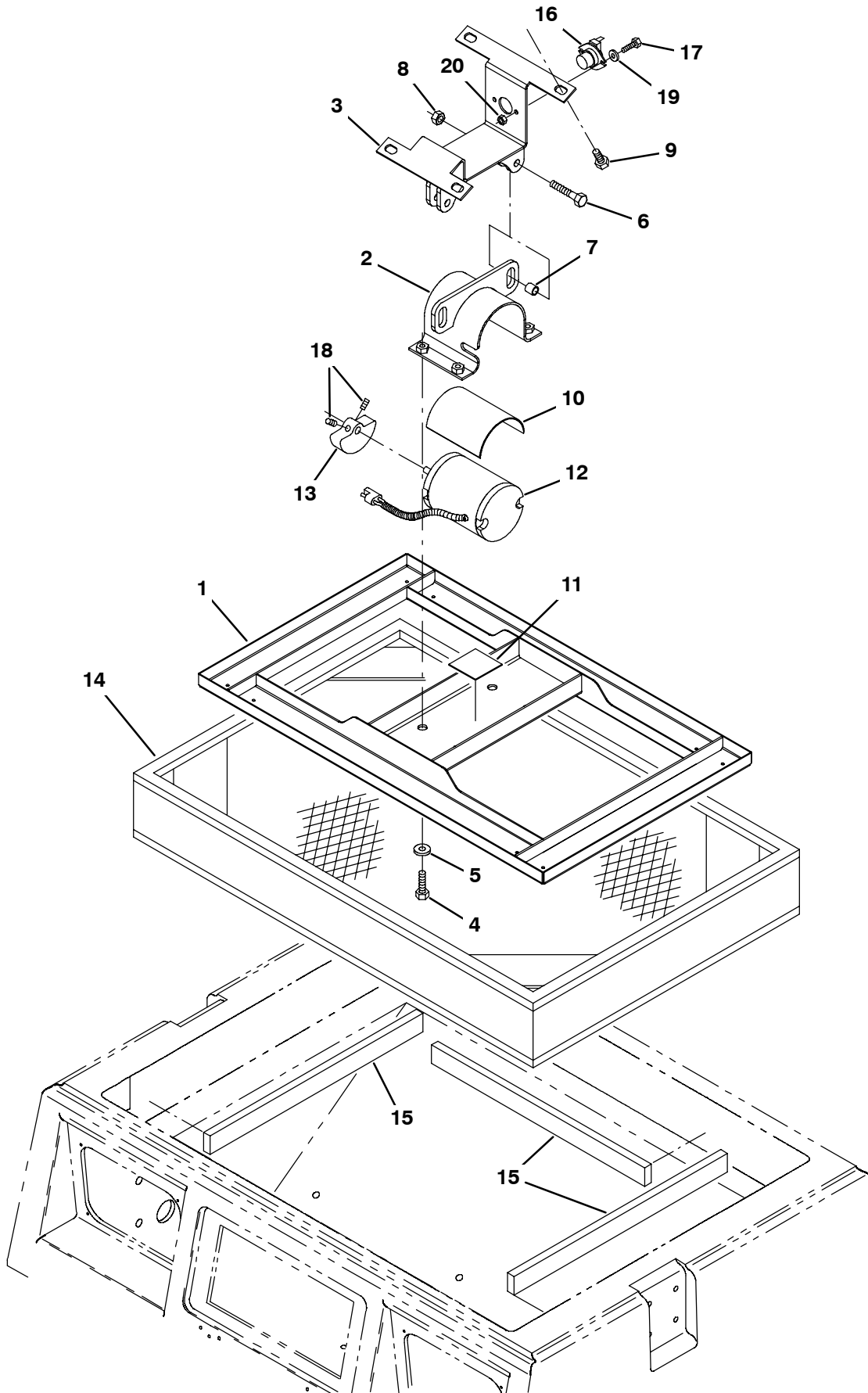


Fig. 27 - Filter Box Group (6400 0001-5315)
Staubfilterkaste Gruppe (6400 0001-5315)
Groupe Filtre de Poussière (6400 0001-5315)

Ref.	Part No.	Description	Bezeichnung	Designation	Qty/ Zahl
1	360808	☐ Plate mtg shaker	Platte	Plaque	2
2	12333	☐ Scr hx nyloc m 8x 25 ssa2	Schraube nyloc m 8x 25 ssa2	Vis six pans nyloc m 8x 25 ssa2	6
3	360809	☐ Bracket support shaker	Stütze	Support	1
4	12273	☐ Scr hx nyloc, m 8x 20 c	Schraube, nylon sicherend, m 8x 20 c	Vis six pans nylon bloquee, m 8x 20 c	2
5	15675	☐ Scr hx hd, m 8x 16 d933 ssa2	Schraube, m 8x 16 d933 ssa2	Vis six pans, m 8x 16 d933 ssa2	4
6	36658	☐ Bar flt rbr	Flache gummistange	Ruban caoutchouc	1
7	36661	☐ Bar flt rbr	Flache gummistange	Ruban caoutchouc	1
8	361931	☐ Strap	Riemen	Sangle	1
9	54121	☐ Motor-shaker	Rüttlermotor	Moteur secoueur	1
10	1049243	☐ Weight eccentric	Exzentergewicht	Poids excentrique	1
11	360957	☐ Sleeve	Hülse	Manchon	2
12	1037207	☐ Filter	Filter	Filtre	1
12	370153	☐ Syn. Filter	Filter	Filtre	1
13	360199	☐ Seal spacer filter	Dichtung	Joint	3
14	360952	☐ Plate shaker bar	Platte	Plaque	2
15	360949	☐ Plate shaker side	Platte	Plaque	2
16	360955	☐ Plate motor shaker	Platte	Plaque	1
17	87546	☐ Thermostat spst switch	Thermostat, spst-schalter	Thermostat interrupteur	1
18	49697	☐ Screw, Pan, Phl, M4 X 0.70 X 10, Ss	Kugelpkopfschraube, M 4x 10 D7985 Ssa2	Vis A Tete Cylindr., M 4x 10 D7985 Ssa2	2
19	20634	☐ Scr set nyloc, nr10uncx 1/4	Sicherungsschraube, nr10uncx 1/4	Jeu vis nylon bloquantes, nr10uncx 1/4	2
20	49826	☐ Scr hx ny, m 8x 16 ssa2	Schraube, nylon, m 8x 16 ssa2	Vis six pans nylon, m 8x 16 ssa2	4
21	87308	☐ Screw, Hex, M6 X 1.00 X 12, 8.8	Schraube, M 6x 12 D933 8.8c	Vis Six Pans, M 6x 12 D933 8.8c	8
22	08708	☐ Nut, Hex, Lock, M6 X 1.00, NI	Mutter Sechskant	Ecrou Hex., M 6 D985 C	8
23	39311	☐ Nut, Hex, Std, M8 X 1.25	Mutter, M 8 D934 C	Ecrou Hex., M 8 D934 C	4
24	19065	☐ Washer, Flat, 08	U-Scheibe, Stahl, 4.2x 9x0.6 C	Rondelle Plate Acier, 4.2x 9x0.6 C	2
25	02850	☐ Nut, Hex, Lock, M4 X 0.70, NI	Mutter Sechskant M 4 D985 C	Ecrou Hex., M 4 D985 C	2

☐ Serial number/ Seriennummer/ Numéro de Serie from/ab/du-to/bis/à (6400 0001-5315)

**Fig. 28 - Filter Box Group (6400 5316-)
Staubfilterkaste Gruppe (6400 5316-)
Groupe Filtre de Poussière (6400 5316-)**



PIÈCES STANDARD - STANDARDTEILEN - STANDARD PARTS

354804 - E, CE

Fig. 28 - Filter Box Group (6400 5316-)
Staubfilterkaste Gruppe (6400 5316-)
Groupe Filtre de Poussière (6400 5316-)

Ref.	Part No.	Description	Bezeichnung	Designation	Qty/ Zahl
1	1041444	1 Shaker Wldt, Frame	Geschweisst Rahmen	Soudé Châssis	1
2	1041551	1 Strap Wldt, Shkr	Riemen	Sangle	1
3	1041814	1 Bracket Wldt, Sppt, Shkr	Stütze	Support	1
4	12273	1 Screw, Hex, M8 X 1.25 X 20, NI, Ss	Schraube, Nylon Sicherend, M 8x 20 C	Vis Six Pans Nylon Bloquee, M 8x 20 C	4
5	32491	1 Washer, Flat, 0.31, Std	U-Scheibe, Stahl, 8.5x18x1.5 C	Rondelle Plate Acier, 8.5x18x1.5 C	4
6	09026	1 Screw, Hex, M8 X 1.25 X 40, Ss	Schraube, M 8x 40 D933 Ssa2	Vis Six Pans, M 8x 40 D933 Ssa2	2
7	360957	1 Tube, 0.38id 0.50od 00.5l, Stl [H/T]H/T]	Hülse	Manchon	2
8	08709	1 Nut, Hex, Lock, M8 X 1.25, NI	Sicherheitsmutter, Nylon, M 8 D985 C	Contre-Ecrou Hex. Nylon, M 8 D985 C	2
9	15675	1 Screw, Hex, M8 X 1.25 X 16, Ss	Schraube, M 8x 16 D933 Ssa2	Vis Six Pans, M 8x 16 D933 Ssa2	4
10	36658	1 Strip, Rbr, 0.06 04.00w 05.0l [Neo/60]	Flache Gummistange	Ruban Caoutchouc	1
11	36661	1 Gasket, Neo, .06, 02.00w 02.00l, Adh	Flache Gummistange	Ruban Caoutchouc	1
12	54121	1 Motor, Ele, 12vdc 1375rpm 0.08hp 08.4a	Rüttlermotor	Moteur Secoueur	1
13	1049243	1 Weight, Eccentric	Exzentergewicht	Poids Excentrique	1
14	1037207	1 Filter, Panl, Dust, 3.6 X 20.0 X 30.0	Filter	Filtre	1
14	1041616	1 Filter, Panl, Syn, 4.2 X 20.0 X 30.0	Filter	Filtre	1
15	360199	1 Seal, Rbr, Clsd, 0.50, 1.2w 16.0l Adh	Dichtung	Joint	3
16	87546	1 Sensor, Thermal, 140deg, No, Spst	Thermostat, Spst-Schalter	Thermostat Interrupteur	1
17	49697	1 Screw, Pan, Phl, M4 X 0.70 X 10, Ss	Kugelpfandschraube, M 4x 10 D7985 Ssa2	Vis A Tete Cylindr., M 4x 10 D7985 Ssa2	2
18	20634	1 Screw, Set, Soc, 10-24 X 0.25, NI	Sicherungsschraube, Nr10uncx 1/4	Jeu Vis Nylon Bloquantes, Nr10uncx 1/4	2
19	19065	1 Washer, Flat, 08	U-Scheibe, Stahl, 4.2x 9x0.6	Rondelle Plate Acier	2
20	02850	1 Nut, Hex, Lock, M4 X 0.70, NI	Mutter Hxlocnyln M 4 D985	Nut Hxlocnyln M 4 D985 C	2

1 Serial number/ Seriennummer/ Numéro de Serie from/ab/du-to/bis/à (6400 5316-)

Fig. 29 - Hydraulic Reservoir Group - Hydraulik Behältergruppe - Groupe réservoir hydraulique

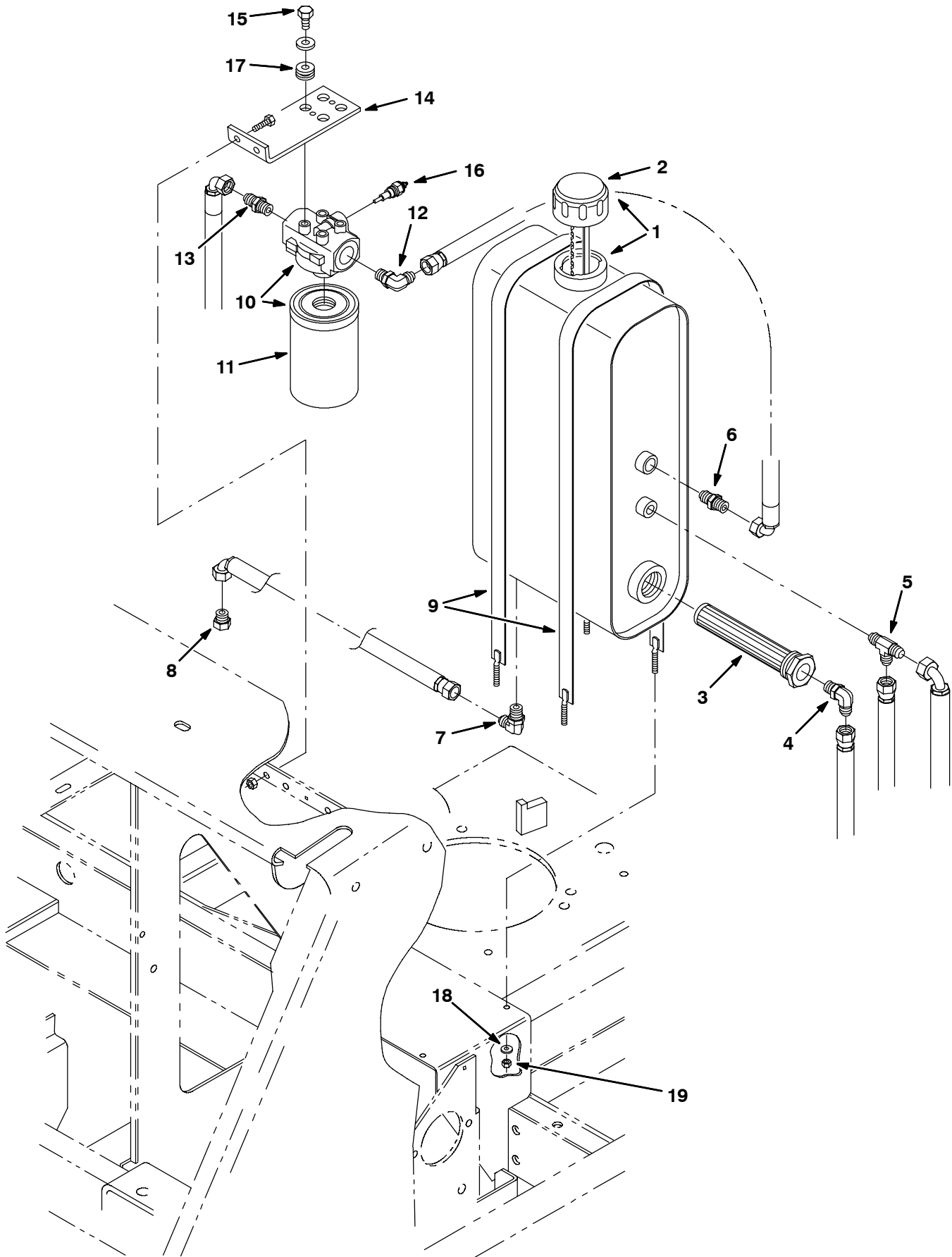


Fig. 29 - Hydraulic Reservoir Group - Hydraulik Behältergruppe - Groupe réservoir hydraulique

	Ref.	Part No.	Description	Bezeichnung	Designation	Qty/ Zahl
▽	1	361271	Reservoir, assmy	Behälter, Hyd	Réservoir, Hyd	1
▲	2	360991	Breather, hyd cap	Entlüfter	Reniflard	1
▲		70006	Gasket	Dichtung	Joint	1
	3	361023	Strainer hyd	Sieb hyd	Filtre hyd	1
	4	46481	Ftg-el90, jic/org 17jm17om	Fitting, 90 , jic/org 17jm17om	Douille el90, jic/org 17jm17om	1
	5	76316	Ftg-tee, j/j/o 09jm09jm09om	T-fitting, j/j/o 09jm09jm09om	Douille t, j/j/o 09jm09jm09om	1
	6	56692	Ftg-str, jic/org 12jm14om	Fitting, gerade, jic/org 12jm14om	Douille droite, jic/org 12jm14om	1
	7	56821	Ftg-el90, jic/org 12jm14om	Fitting, 90 , jic/org 12jm14om	Douille el90, jic/org 12jm14om	1
	8	16376	Ftg-plug, jic 12jm hx head	Stopfen, jic 12jm hx head	Bouchon douille, jic 12jm hx head	1
	9	360097	Strap wldt hyd tank	Riemen f. tank	Collier de reservoir	2
▽	10	10664	Filter assy spin on	Filter kpl.	Ensemble de filtre	1
▲	11	65221	Filter element	Filtereinsatz	Element filtrant	1
	12	47655	Ftg-el90, jic/org 12jm17om	Fitting, 90 , jic/org 12jm17om	Douille el90, jic/org 12jm17om	1
	13	42227	Ftg-str, jic/org 12jm17om	Fitting, gerade, jic/org 12jm17om	Douille droite, jic/org 12jm17om	1
	14	360887	Bracket	Stütze	Support	1
	15	34195	Screw, hex	Schraube	Vis	4
	16	361198	Filter sender	Filtersender	Emetteur de filtre	1
	17	10632-11	Grommet, 0.88 x 0.19 x 0.38	Tülle, 0.88 x 0.19 x 0.38	Virole, 0.88 x 0.19 x 0.38	4
	18	32490	Washer, Flat, 0.25, Std	U-Scheibe, Stahl	Rondelle Plate Acier	4
	19	32981	Nut, Hex, Lock, .25-20, NI	Sicherheitsmutter, Nylon, 1/4 Unc C	Contre-Ecrou Hex. Nylon, 1/4 Unc C	4

Fig. 30 - Hydraulic Valve Group - Hydraulik Ventilgruppe - Groupe soupape hydraulique

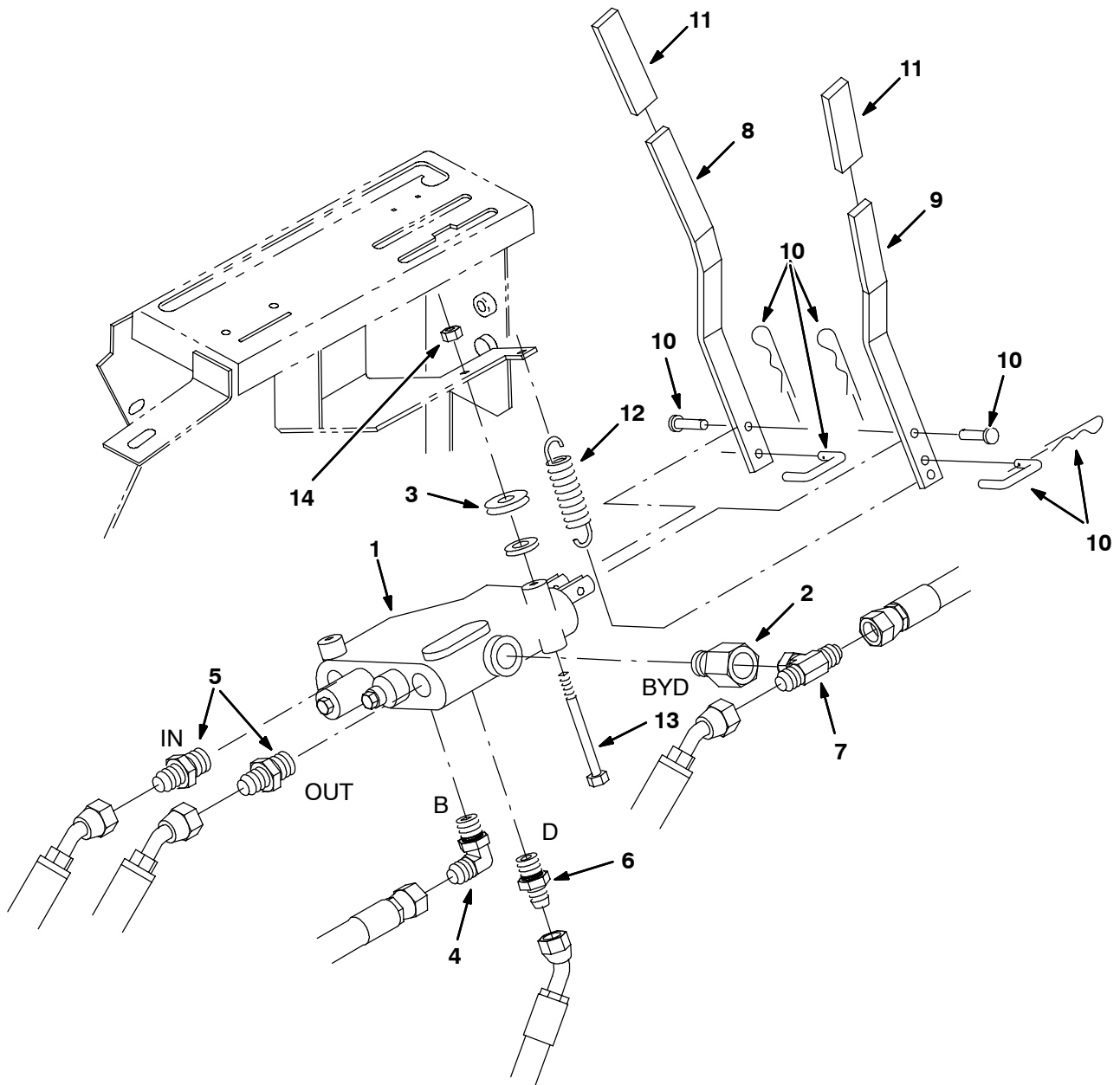
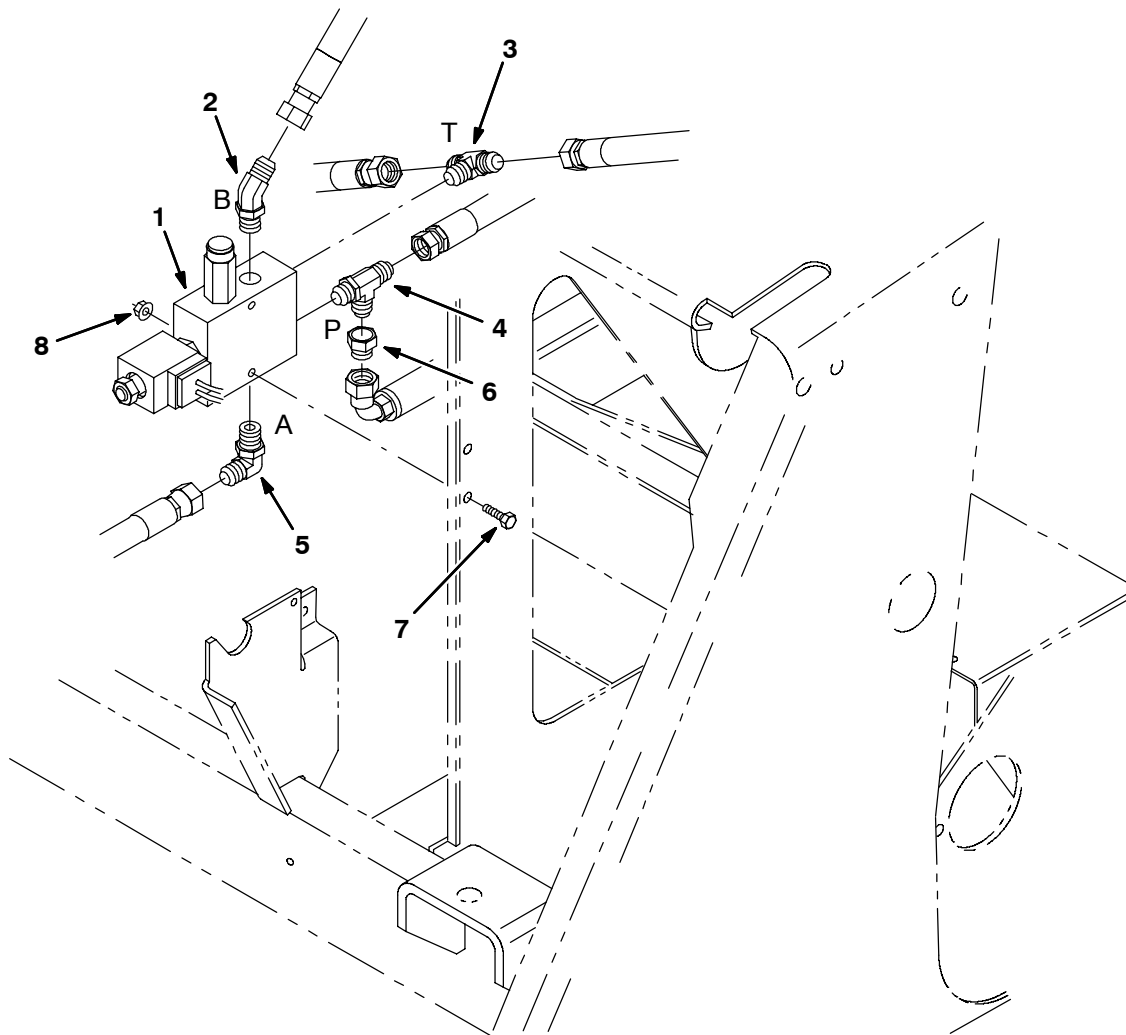


Fig. 30 - Hydraulic Valve Group - Hydraulik Ventilgruppe - Groupe soupape hydraulique

Ref.	Part No.	Description	Bezeichnung	Designation	Qty/ Zahl
1	361012	Valve hyd control man	Valve hyd control man	Valve hyd control man	1
2	361028	Plug assy	Stopfensatz	Ensemble bouchon	1
3	63416	Washer fl rbr, 7.9x22x3.2	U-scheibe, gummi, 7.9x22x3.2	Rondelle plate caoutchouc, 7.9x22x3.2	2
4	47638	Ftg-el90, jic/org 07jm09om	Fitting, 90 , jic/org 07jm09om	Douille el90, jic/org 07jm09om	1
5	52402	Ftg-str, jic/org 09jm12om	Fitting, gerade, jic/org 09jm12om	Douille droite, jic/org 09jm12om	2
6	55685	Ftg-str, jic/org 07jm09om	Fitting, gerade, jic/org 07jm09om	Douille droite, jic/org 07jm09om	1
7	67683	Ftg-tee, 0/j/j 09om09jm09jm	T-fitting, 0/j/j 09om09jm09jm	Douille t, 0/j/j 09om09jm09jm	1
8	360062	Handle control valve	Steuerhebel	Poignee commande	1
9	360063	Handle control valve	Steuerhebel	Poignee commande	1
10	361299	Link assmy, valve handle	Gestänge, Kpl.	Ensemble De Tringles	1
11	360467	Grip vinyl	Vinyl-griff	Poignee vinyle	2
12	59870	Spring tension	Zugfeder	Ressort de traction	1
13	06949	Screw, Hex, M6 X 1.00 X 50, 8.8	Scr Hx Hd M 6x 50 D931 8.8c	Scr Hx Hd M 6x 50 D931 8.8c	2
14	08708	Nut, Hex, Lock, M6 X 1.00, NI	Mutter Sechskant	Nut Hxlocnyln M 6 D985 C	2

Fig. 31 - Hydraulic Solenoid Valve Group - Hydraulik Zugmagnetventil gruppe - Groupe Soupape À Solenoide hydraulique



350392 - E

Ref.	Part No.	Description	Bezeichnung	Designation	Qty/ Zahl
1	361029	① Valve hyd control sol	Valve hyd control sol	Valve hyd control sol	1
1	1049638	② Valve hyd control sol	Valve hyd control sol	Valve hyd control sol	1
2	47522	Ftg-el45, jic/org 09jm09om	Fitting, 45 , jic/org 09jm09om	Douille el45, jic/org 09jm09om	1
3	67683	Ftg-tee, 0/j/j 09om09jm09jm	T-fitting, 0/j/j 09om09jm09jm	Douille t, 0/j/j 09om09jm09jm	1
4	76316	Ftg-tee, j/j/o 09jm09jm09om	T-fitting, j/j/o 09jm09jm09om	Douille t, j/j/o 09jm09jm09om	1
5	56820	Ftg-el90, jic/org 09jm09om	Fitting, 90 , jic/org 09jm09om	Douille el90, jic/org 09jm09om	1
6	47752	Ftg-str, jic/jic 09jf07jm	Fitting, gerade, jic/jic 09jf07jm	Douille droite, jic/jic 09jf07jm	1
7	06949	Screw, Hex, M6 X 1.00 X 50, 8.8	Scr Hx Hd M 6x 50 D931 8.8c	Scr Hx Hd M 6x 50 D931 8.8c	2
8	07790	Nut, Hex, Flng, M6 X 1.00	Sicherheitsmutter, Whiz, M 6	Contre-Ecrou Hex. Whiz, M 6	2

① Serial number/ Seriennummer/ Numéro de Serie from/ab/du-to/bis/à (6400 0001-3275)

② Serial number/ Seriennummer/ Numéro de Serie from/ab/du-to/bis/à (6400 3276-)

Fig. 32 - Hydraulic Schematic — Hydraulik Schema — Schéma du système hydraulique

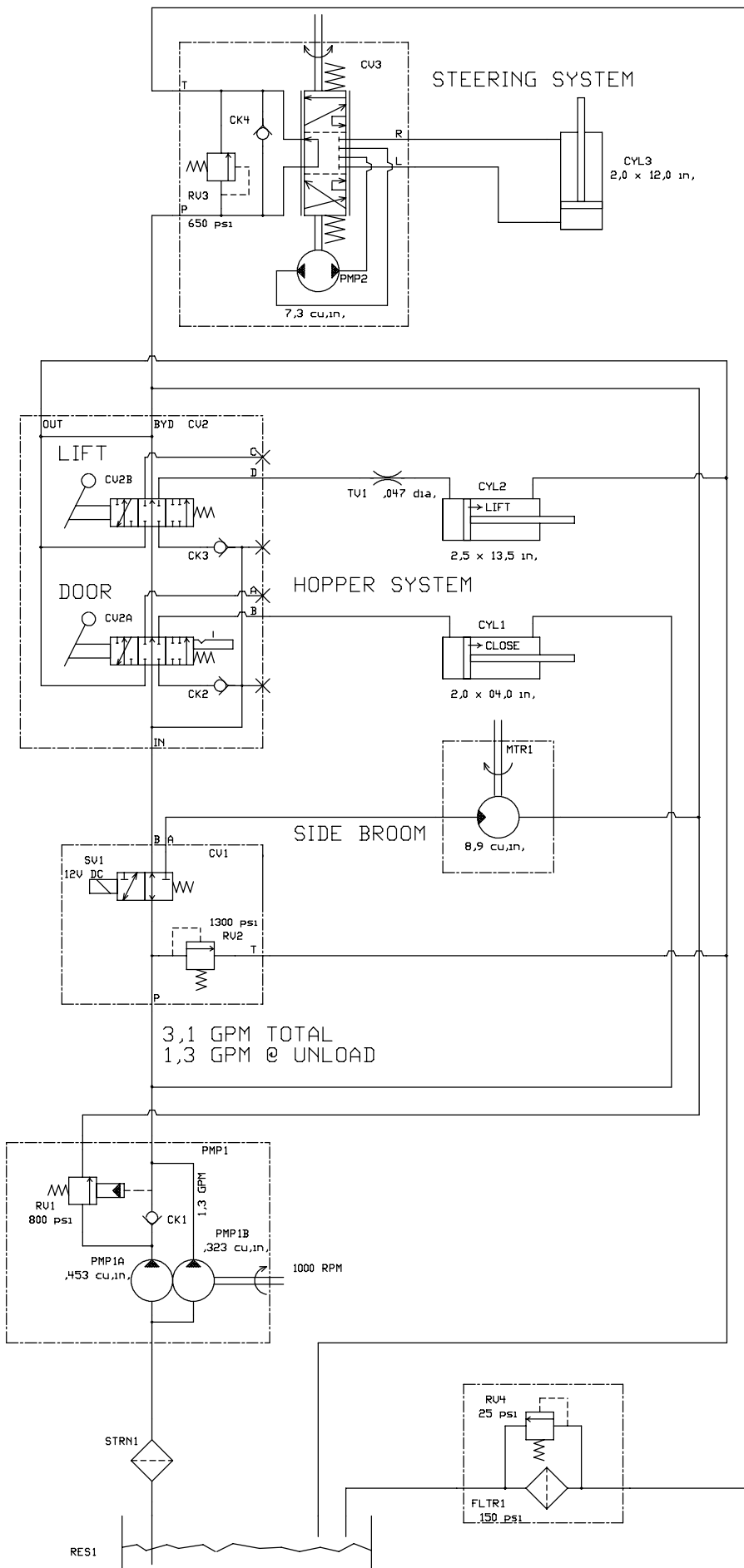


Fig. 33 - Hydraulic Hose Group — Hydraulik Schlauchgruppe — Groupe tuyaux hydrauliques

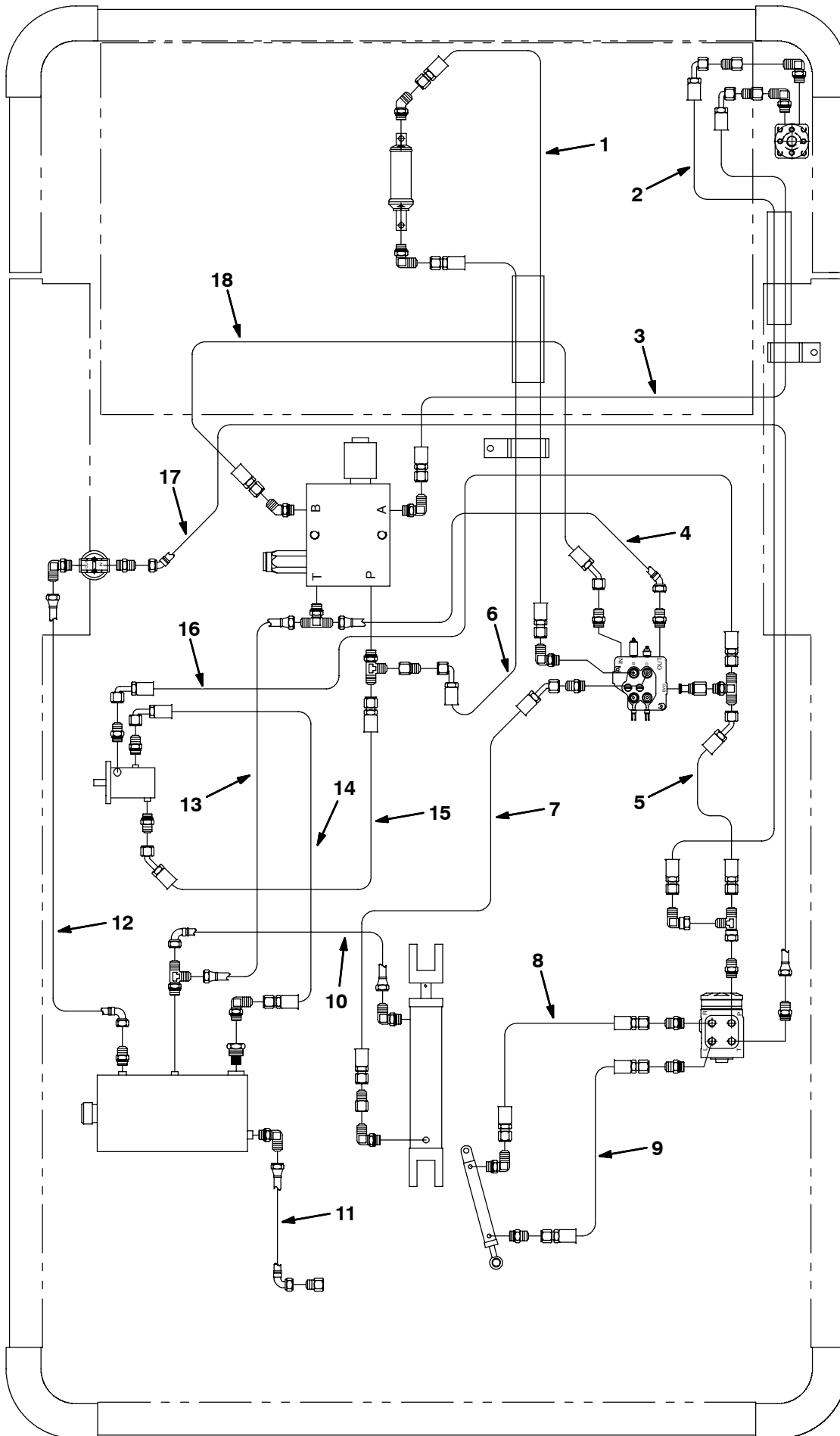


Fig. 33 - Hydraulic Hose Group - Hydraulik Schlauchgruppe - Groupe tuyaux hydrauliques

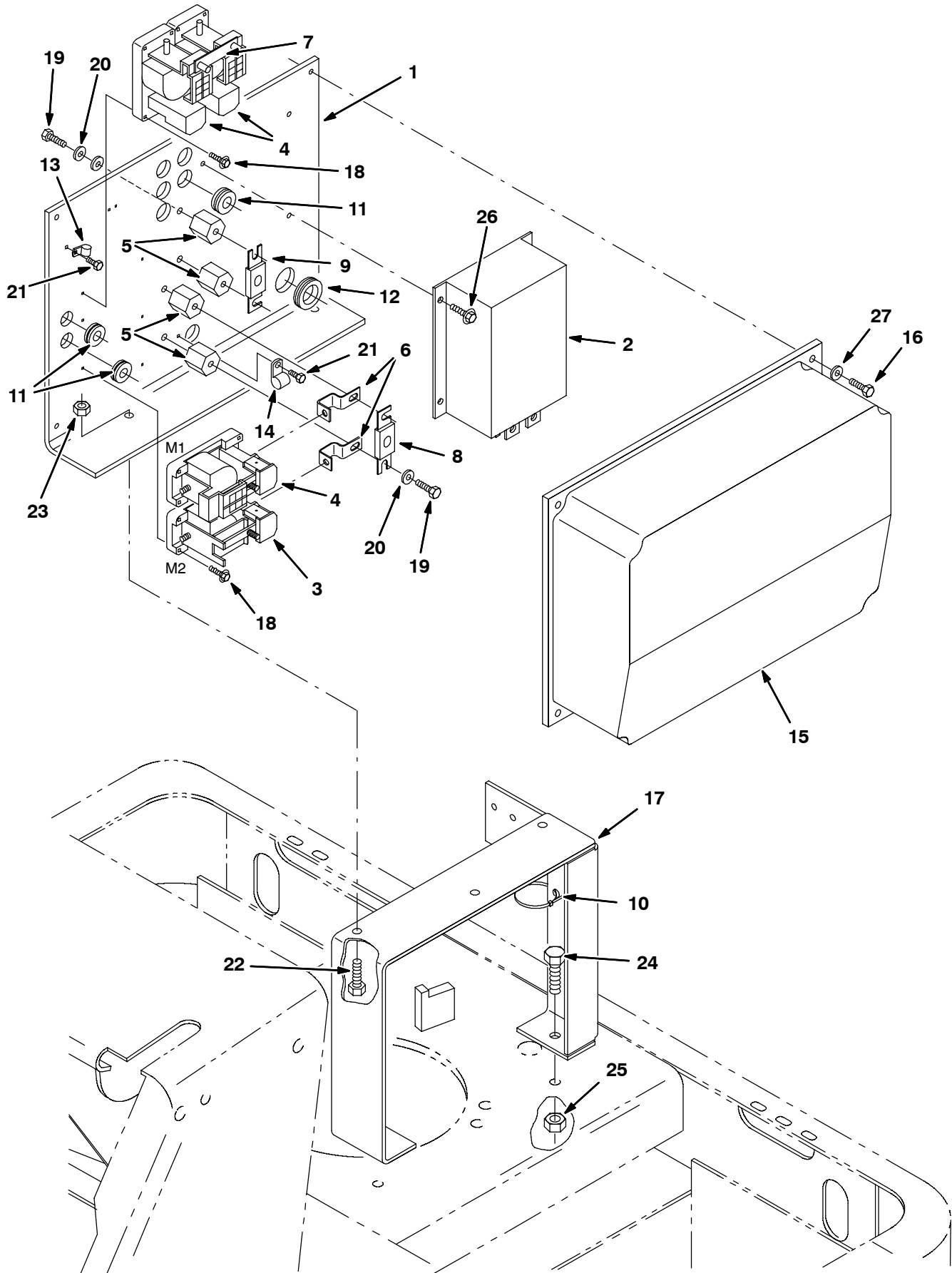
Ref.	Part No.	Description	Bezeichnung	Designation	Qty/ Zahl
1	361048	Hose-Hyd	Hydraulikschlauch	Tuyau hydraulique	1
2	31597	Hose-Hyd	Hydraulikschlauch	Tuyau hydraulique	1
3	02469	Hose-Hyd	Hydraulikschlauch	Tuyau hydraulique	1
4	361031	Hose-Hyd	Hydraulikschlauch	Tuyau hydraulique	1
5	361045	Hose-Hyd	Hydraulikschlauch	Tuyau hydraulique	1
6	82819	Hose-Hyd	Hydraulikschlauch	Tuyau hydraulique	1
7	02361	^① Hose-Hyd	Hydraulikschlauch	Tuyau hydraulique	1
7	57972	^② Hose-hyd	Hydraulikschlauch	Tuyau hydraulique	1
8	71556	Hose-Hyd	Hydraulikschlauch	Tuyau hydraulique	1
9	361053	Hose-Hyd	Hydraulikschlauch	Tuyau hydraulique	1
10	31603	Hose-Hyd	Hydraulikschlauch	Tuyau hydraulique	1
11	57974	Hose-Hyd	Hydraulikschlauch	Tuyau hydraulique	1
12	78811	Hose-Hyd	Hydraulikschlauch	Tuyau hydraulique	1
13	76762	Hose-Hyd	Hydraulikschlauch	Tuyau hydraulique	1
14	361038	Hose-Hyd	Hydraulikschlauch	Tuyau hydraulique	1
15	361039	Hose-Hyd	Hydraulikschlauch	Tuyau hydraulique	1
16	71552	Hose-Hyd	Hydraulikschlauch	Tuyau hydraulique	1
17	361032	Hose-Hyd	Hydraulikschlauch	Tuyau hydraulique	1
18	361086	Hose-Hyd	Hydraulikschlauch	Tuyau hydraulique	1

① Serial number/ Seriennummer/ Numéro de Serie from/ab/du-to/bis/à (6400 0001-2933)

② Serial number/ Seriennummer/ Numéro de Serie from/ab/du-to/bis/à (6400 2934-)

PIÈCES STANDARD - STANDARDTEILEN - STANDARD PARTS

Fig. 34 - Control Box Group - Betätigungskasten Gruppe - Groupe Boitier de Commande



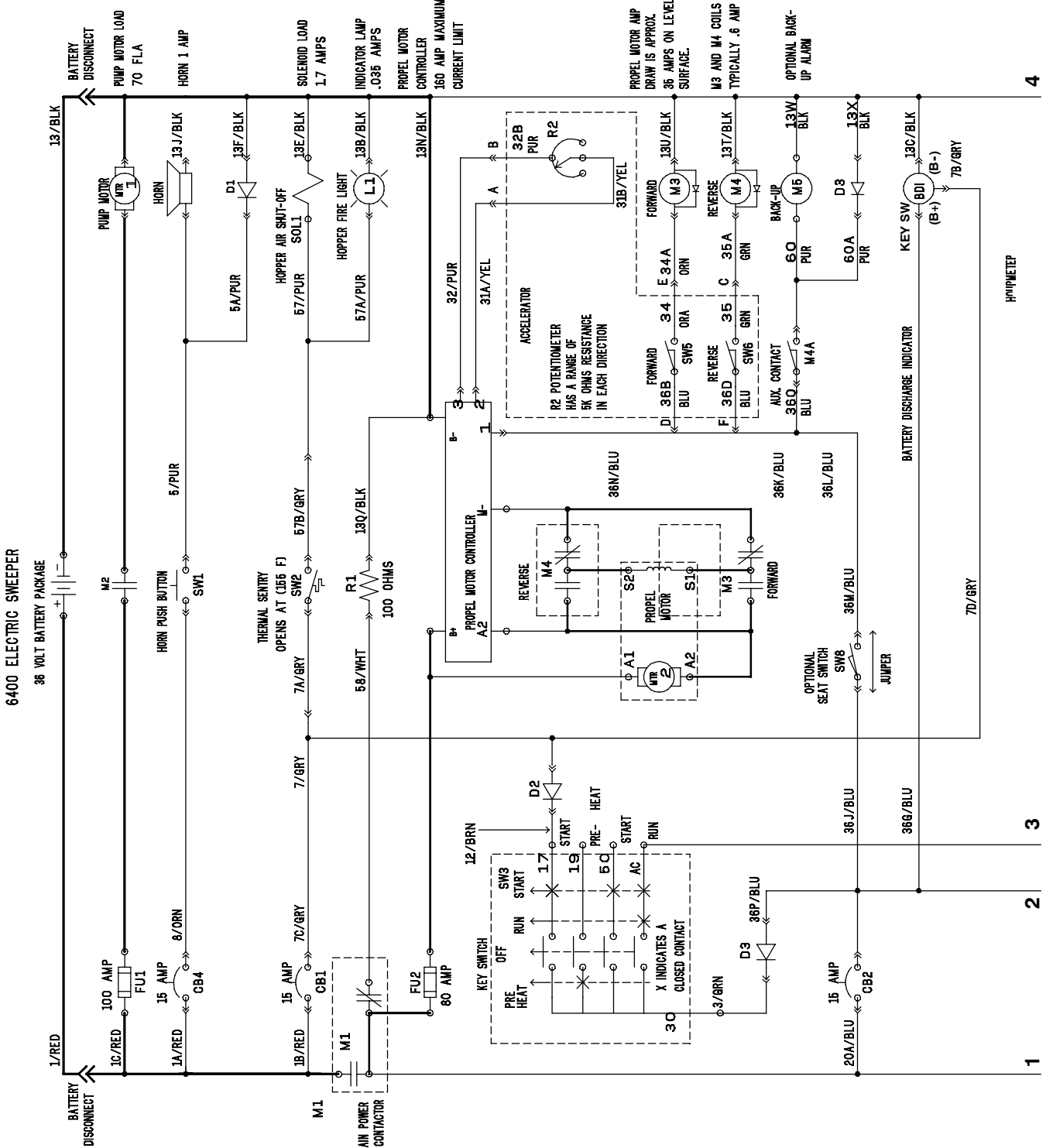
PIÈCES STANDARD - STANDARDTEILEN - STANDARD PARTS

350394 - E, CE

Fig. 34 - Control Box Group - Betätigungskasten Gruppe - Groupe Boitier de Commande

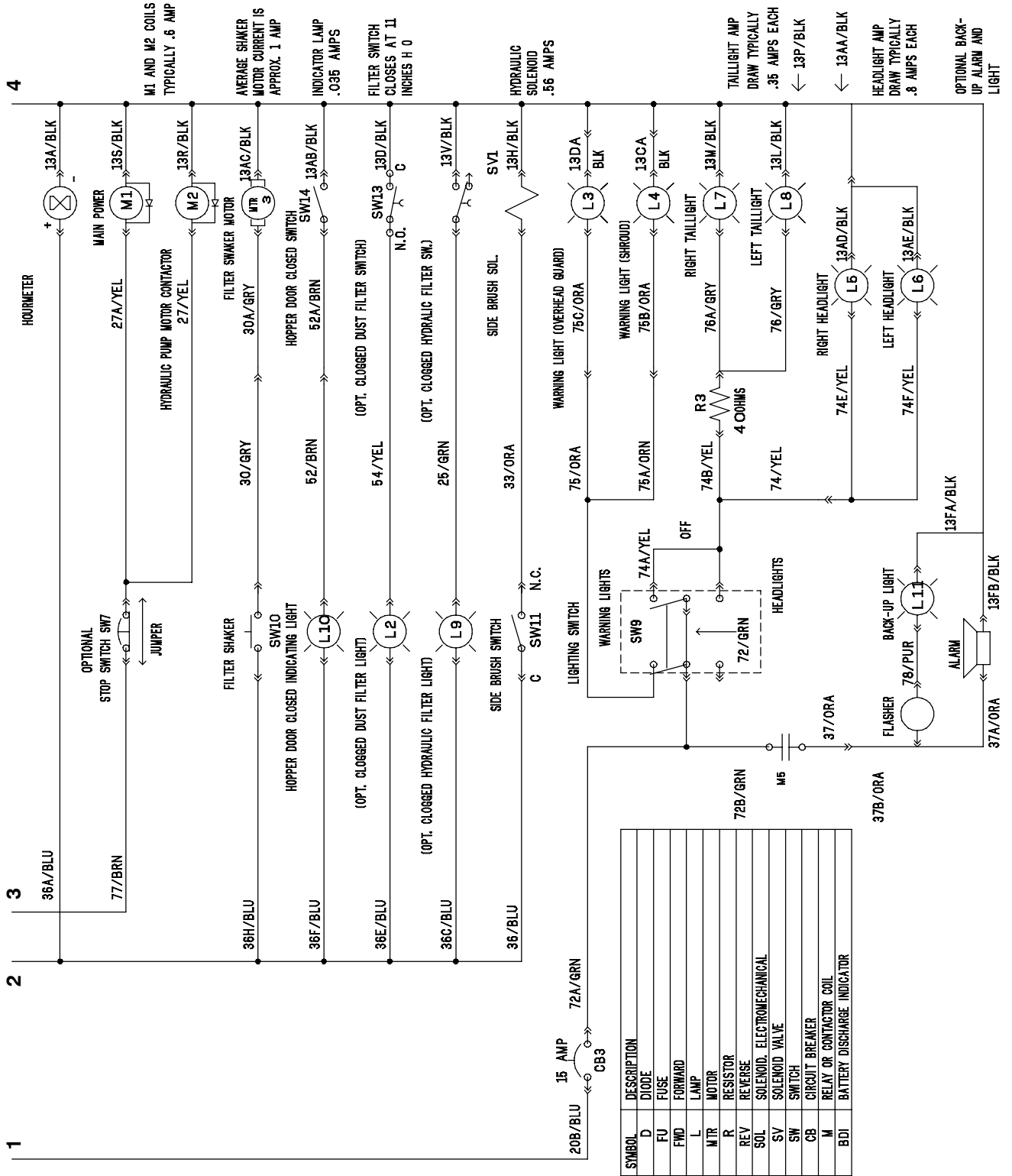
Ref.	Part No.	Description	Bezeichnung	Designation	Qty/ Zahl
1	361989	Plate, elctrical	Platte	Plaque	1
2	15008	Controller, 36vdc	Steuerung, 36vdc	Regulateur, 36vdc	1
3	86375	Contactora	Schalter	Interrupteur	1
4	87482	Contactora	Schalter	Interrupteur	3
5	76062	Insulator	Dämpfer	Isolant	4
6	87507	Buss bar fuse	Sammelschienen-sicherung	Fusible rail contact	2
7	87483	Buss bar relay	Sammelschienenrelais	Relais rail contact	2
8	86379	Fuse, sp 100a	Sicherung, sp 100a	Fusible, sp 100a	1
9	87318	Fuse	Sicherungs	Fusibles	1
10	49266	Tie cable, 20cm	Spannstrebe, 20cm	Serre-cable, 20cm	3
11	87515	Grommet, 0.81 x 0.25 x 0.50	Tülle, 0.81 x 0.25 x 0.50	Virole, 0.81 x 0.25 x 0.50	8
12	10632-18	Grommet	Grommet	Grommet	1
13	26395-2	Clamp cable	Kabelschelle	Attache cable	1
14	26395-1	Clamp cable	Kabelschelle	Attache cable	1
15	87258	Cover electr.component	Deckel f. elektrikteil	Couvercle composant electrique	1
16	74455	Scr hxfrm m 6x 12 d750 8.8c	Scr hxfrm m 6x 12 d750 8.8c	Scr hxfrm m 6x 12 d750 8.8c	4
17	360994	Bracket wldt suppt elect panel	Halterung	Support	1
18	86417	Screw, Hex, 06-32 X 0.75, Fmg, Pl	Schraube	Vis, Hex	8
19	19315	Screw, Hex, .25-20 X 0.50, G5	Schraube, 1/4 Uncx 1/2 8.8c	Vis Six Pans, 1/4 Uncx 1/2 8.8c	4
20	32982	Washer, Lock, Int, 0.25	Federring, Innen, 1/4 D6797j C	Frein D'Ecrou Interieur, 1/4 D6797j C	4
21	32497	Screw, Hex, 10-24 X 0.50, Fmg, Pl	Schraube	Vis, Hex, #10-24 X 0.50, Fmg	2
22	16931	Screw, Hex, M8 X 1.25 X 20, 8.8	Schraube, M 8x 20 D933 8.8c	Vis Six Pans, M 8x 20 D933 8.8c	3
23	07791	Nut, Hex, Flng, M8 X 1.25	Sicherheitsmutter, Whiz, M 8	Contre-Ecrou Hex. Whiz, M 8	3
24	39283	Screw, Hex, M10 X 1.50 X 25	Schraube, M 10x 25 D933	Vis Six Pans, M 10x 25 D933	2
25	07792	Nut, Hex, Flng, M10 X 1.50	Sicherheitsmutter, Whiz, M10 (Sw15) C	Contre-Ecrou Hex. Whiz, M10 (Sw15) C	2
26	74455	Screw, Hex, M6 X 1.00 X 12, Fmg	Schraube	Scr Hxfrm M 6x 12 D7500	4
27	32483	Washer, Flat, 0.25, Sae	U-Scheibe, Stahl, 6.5x14x0.8 C	Rondelle Plate Acier, 6.5x14x0.8 C	4

Fig. 35 - Electrical Schematic — Elektroschema — Schéma Électrique



350170 - E

Fig. 35 - Electrical Schematic — Elektroschema — Schéma Électrique



SYMBOL	DESCRIPTION
D	DIODE
FU	FUSE
FWD	FORWARD
L	LAMP
MTR	MOTOR
R	RESISTOR
REV	REVERSE
SOL	SOLENOID, ELECTROMECHANICAL
SV	SOLENOID VALVE
SW	SWITCH
CB	CIRCUIT BREAKER
M	RELAY OR CONTACTOR COIL
BDI	BATTERY DISCHARGE INDICATOR

350170 - E

Fig. 36 - Wire Harnesses Group — Kabelstrang Gruppe — Groupe Faisceau De Fils

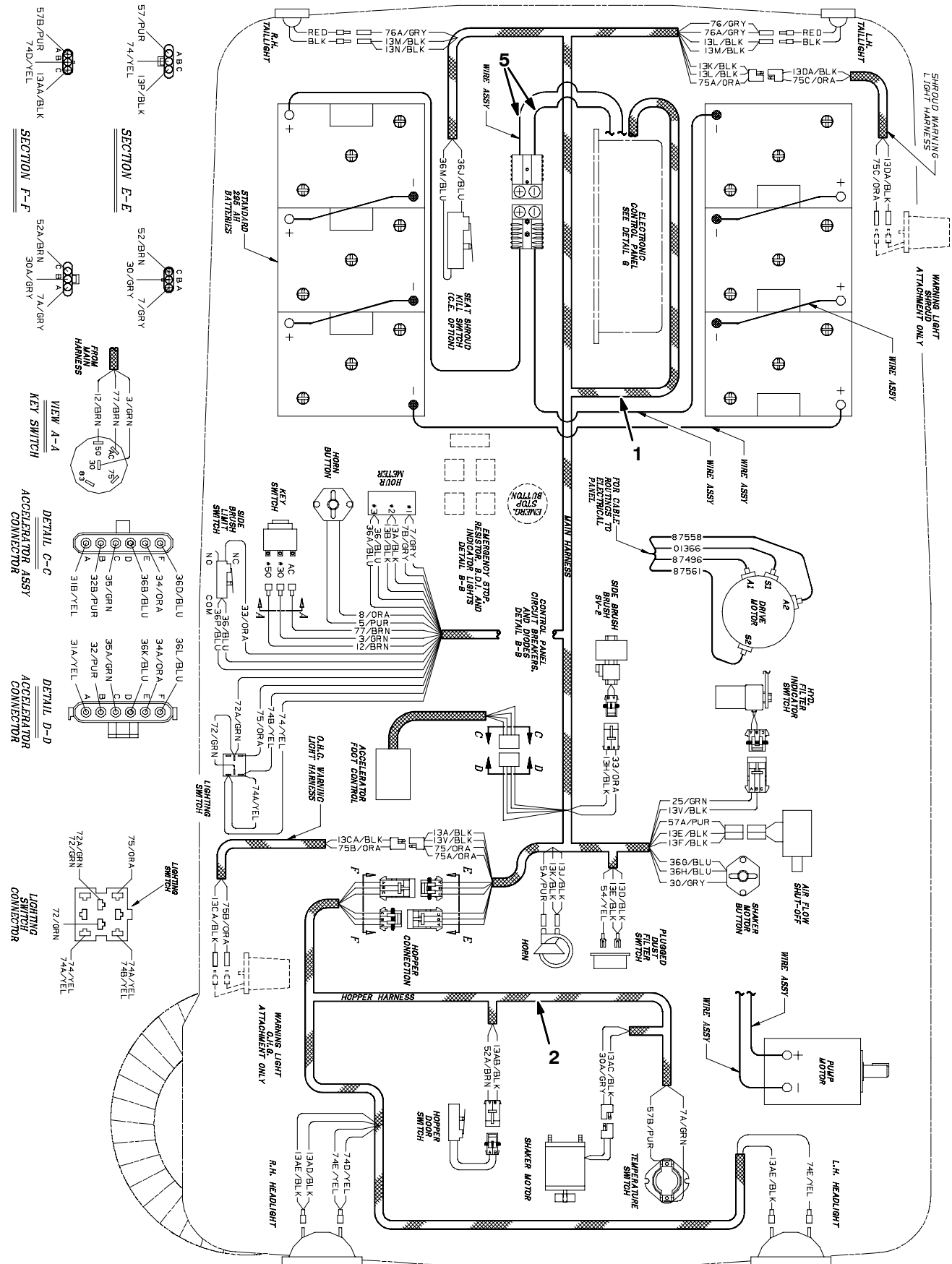


Fig. 36 - Wire Harnesses Group — Kabelstrang Gruppe — Groupe Faisceau De Fil

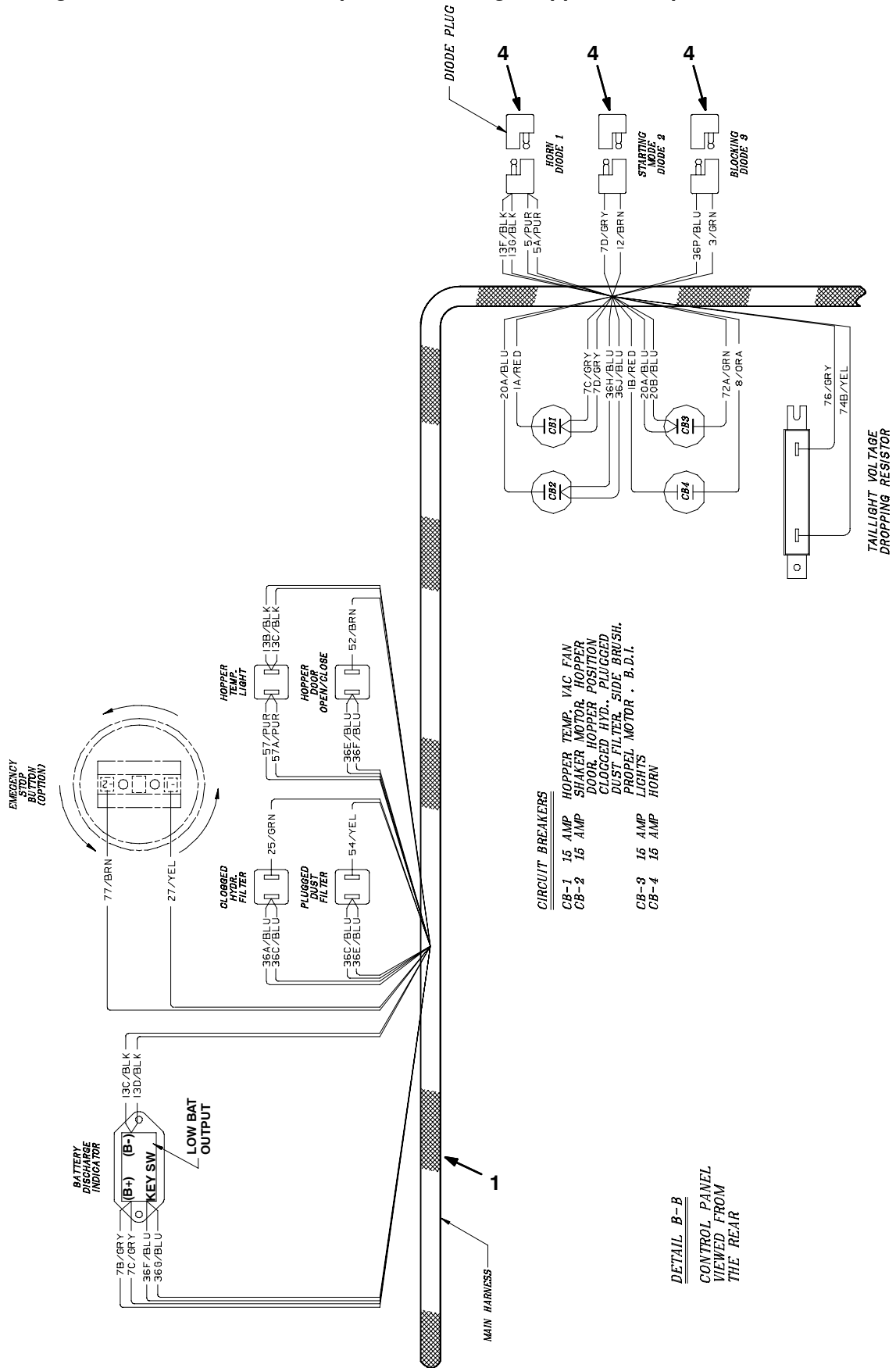


Fig. 36 - Wire Harnesses Group — Kabelstrang Gruppe — Groupe Faisceau De Fils

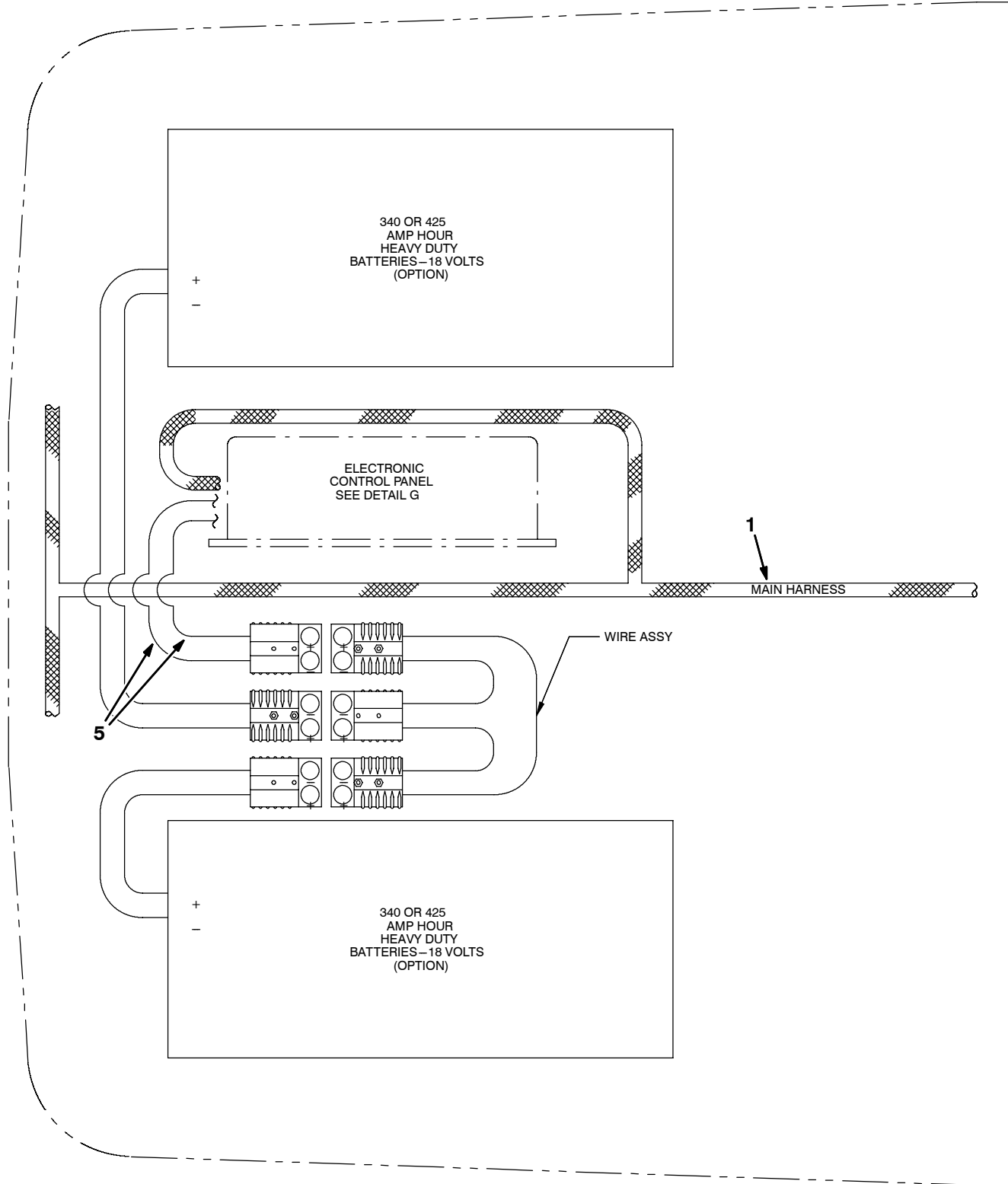


Fig. 36 - Wire Harnesses Group — Kabelstrang Gruppe — Groupe Faisceau De Fil

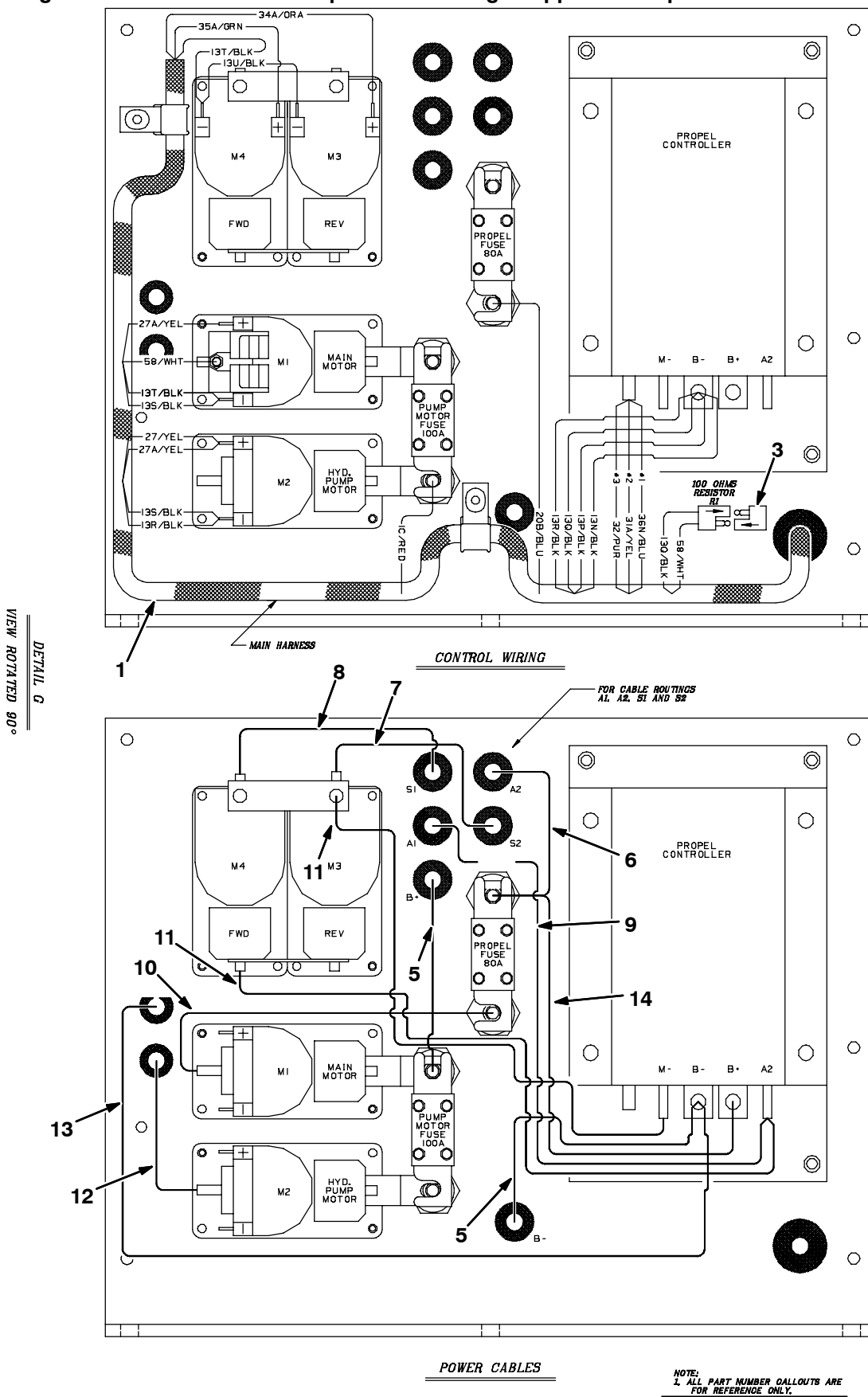


Fig. 36 - Wire Harnesses Group — Kabelstrang Gruppe — Groupe Faisceau De Fils

Ref.	Part No.	Description	Bezeichnung	Designation	Qty/ Zahl
1	360513	Harness main batt powered	Hauptkabelstrang (batt powered)	Faisceau de cables (batt powered)	1
2	360503	Harness hopper	Kabelstrang f. schmutzbehälter	Faisceau cables bac a dechet	1
3	360516	Resistor ele plug	Widerstand	Resistance	1
4	222290	Diode elec. plug	Diode f. elektrischen stecker	Diode prise electrique male	3
5	15845	Harness, Wire, Controller	Kabelstrang	Faisceau De Fils	1
6	87558	Wire Assy, 21.0 Lg., 4 Ga	Kabelsatz, Kpl.	Ensemble De Fil	1
7	87561	Wire Assy, 22.3 Lg., 4 Ga	Kabelsatz, Kpl.	Ensemble De Fil	1
8	01366	Wire Assy-Cable 24.0 Lg., 4 Ga Blk	Kabelsatz, Kpl.	Ensemble De Fil	1
9	87496	Wire Assy, 30.0 Lg., 4 Ga	Kabelsatz, Kpl.	Ensemble De Fil	1
10	87564	Wire Assy, 7.5 Lg., 4 Ga	Kabelsatz, Kpl.	Ensemble De Fil	1
11	87495	Wire Assy, 15.0 Lg., 4 Ga	Kabelsatz, Kpl.	Ensemble De Fil	2
12	360989	Wire Assy, Cable-48.0 Lg., 4 Ga Blk	Kabelsatz, Kpl.	Ensemble De Fil	1
13	86398	Wire Assy, 60.0 Lg., 4 Ga	Kabelsatz, Kpl.	Ensemble De Fil	1
14	15846	Wire Assy, 11.0 Lg., 6 Ga Blk	Kabelsatz, Kpl.	Ensemble De Fil	1

Fig. 37 - Severe Environment Indicator Group - Anzeiger Gruppe - Groupe Indicateur

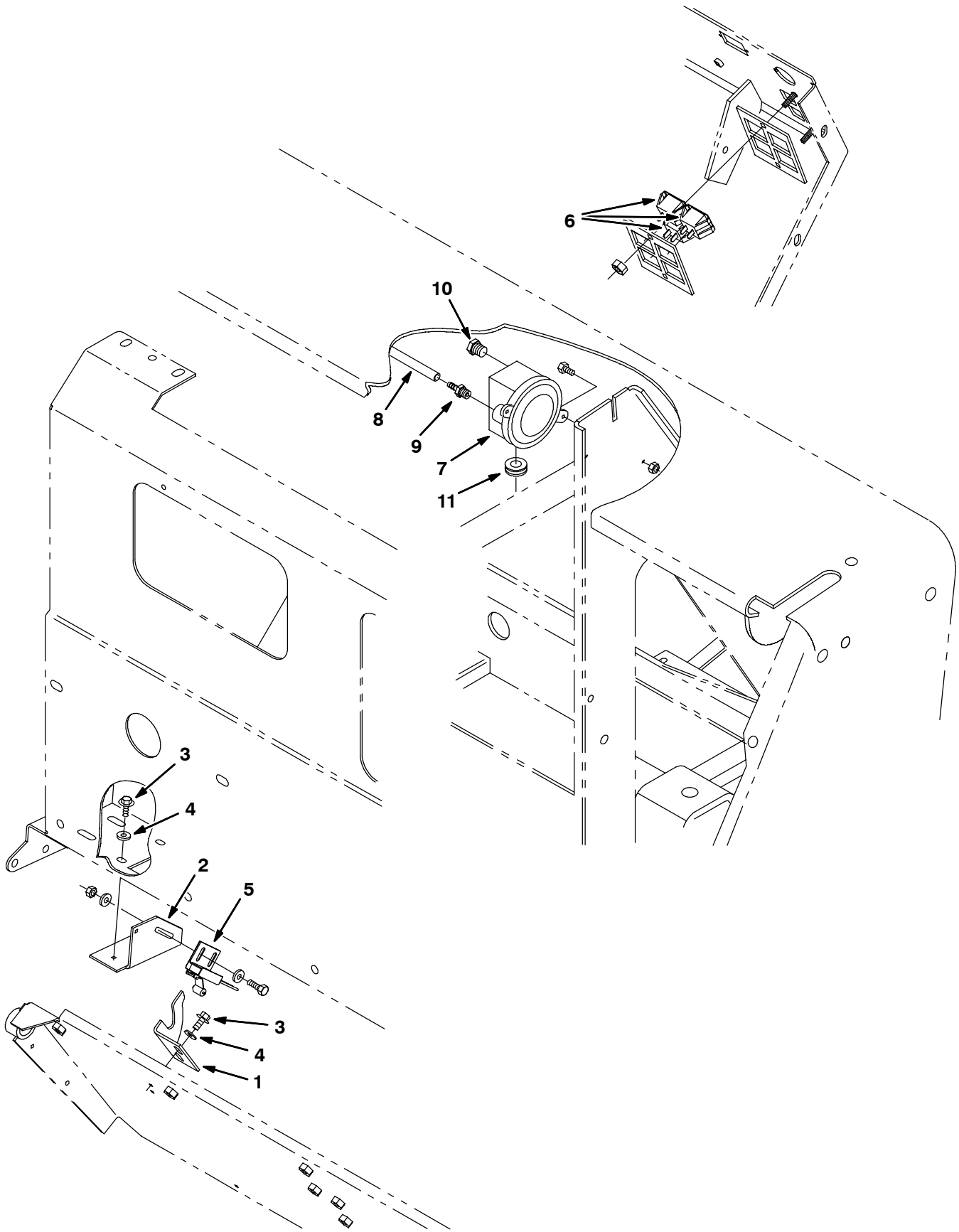
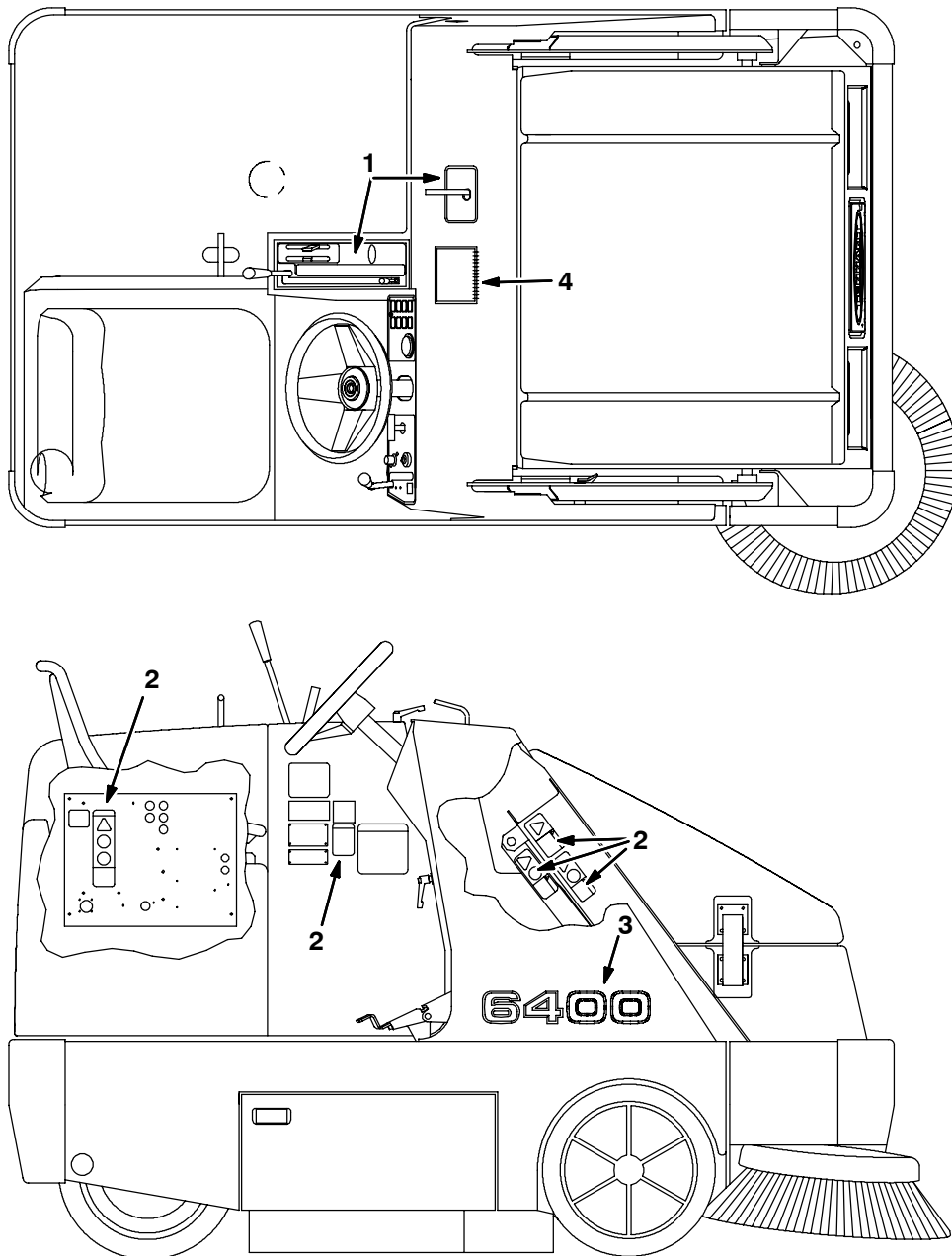


Fig. 37 - Severe Environment Indicator Group - Anzeiger Gruppe - Groupe Indicateur

Ref.	Part No.	Description	Bezeichnung	Designation	Qty/ Zahl
1	361140	Bracket door indicator	Stütze	Support	1
2	361141	Bracket door indicator	Stütze	Support	1
3	74455	Scr hxfrm m 6x 12 d7500 8.8c	Scr hxfrm m 6x 12 d7500 8.8c	Scr hxfrm m 6x 12 d7500 8.8c	4
4	01684	Washer, flat	Unterlegscheibe	Rondelle Plate	4
5	59965	Switch assy roller	Rollenschaltersatz	Interrupteur a galets	1
6	361074	Indicator light 36v	Anzeiger	Indicateur	3
7	32029	Switch, pressure	Schalter, Druck	Interrupteur, Pression	1
8	39780-2	Hose, vacuum	Schlauch	Durite	1
9	40607	Ftg-barb str, 03tm02pm	Fitting-schlauchanschluß gerade, 03tm02p	Douille droite connexion tuyau, 03tm02pm	1
10	82739	Ftg-breather, 02pm	Entlüfterfitting, 02pm	Douille purgeur, 02pm	1
11	10632-4	Grommet, 0.88 x 0.06 x 0.62	Tülle, 0.88 x 0.06 x 0.62	Virole, 0.88 x 0.06 x 0.62	1

Fig. 38 - Label Group - Aufkleber Gruppe - Groupe des Autocollants



350354 - E, CE

Ref.	Part No.	Description	Bezeichnung	Designation	Qty/ Zahl
1	361110	Label set operational ev	Aufklebersatz betrieb ev	Autocollants, jeu commandes ev	1
2	66219	Label set, info & hazzard CE	Aufkleber Gruppe	Groupe des Autocollants	1
3	361107	Label numerals 6400	Aufkleber ziffern 6400	Autocollant chiffres 6400	1
4	361065	Guide, Care and Use	Führung	Guide	1
	375550	Tape, Warning 15ft Lhz	Warnung	Avertissement	1
	375551	Tape, Warning 15ft Rhz	Warnung	Avertissement	1

SECTION ABSCHNITT CHAPITRE

3

CONTENTS	PAGE/
INHALTSVERZEICHNIS	SEITE/
TABLE DES MATIERES	PAG
Fig. 1 - Revolving Light Kit Blinklicht Satz Jeu de pièces gyrophare	3-2
Fig. 2 - Flashing Light Kit Blinklicht Satz Jeu de pièces gyrophare	3-4
Fig. 3 - Revolving Light Kit, Overhead Guard Blinklicht Satz, Überkopf Schutz Jeu de pièces gyrophare, protège conducteur	3-6
Fig. 4 - Flashing Light Kit, Overhead Guard Blinklicht Satz, Überkopf Schutz Jeu de pièces gyrophare, protège conducteur	3-8
Fig. 5 - Light Group Licht Gruppe Groupe phare	3-10
Fig. 6 - Hopper Door Closed Light Kit Schmutzbehälter Klappe Licht Satz Jeu de pièces Phare Porte Bac À Dechets	3-12
Fig. 7 - Overhead Guard Kit Überkopf Schutz Satz Jeu de pièces protège conducteur	3-14
Fig. 8 - Side Brush Dust Control Kit Seitenbesen Absaugung Satz Jeu de pièces Aspiration de la Brosse Latérale	3-16
Fig. 9 - High Capacity Dust Control Kit Staub Steuerung Satz Jeu de pièces Poussière Contrôle	3-18
Fig. 10 - Seat Belt Kit Sitzgurt Satz Jeu de pièces ceinture de sécurité	3-20
Fig. 11 - Vacuum Wand Kit Handabsaugung Satz Jeu de pièces Aspiration à main	3-22
Fig. 12 - Battery and Charger 36V 305Ah 230V 30A Batterie und Aufladegerät Gruppe Groupe Rechargeur et Batterie	3-24
Fig. 13 - Battery and Charger 36V 425Ah 50A Batterie und Aufladegerät Gruppe Groupe Rechargeur et Batterie	3-26
Fig. 14 - Non-Marking Tire and Wheel Assembly Reifen und Rad Gruppe Groupe Roue et Pneumatique	3-27
Fig. 15 - Documentation Group Dokumentationsgruppe Groupe Documentation	3-28

Fig. 1 - Revolving Light Kit - Blinklicht Satz - Jeu de pièces gyrophare

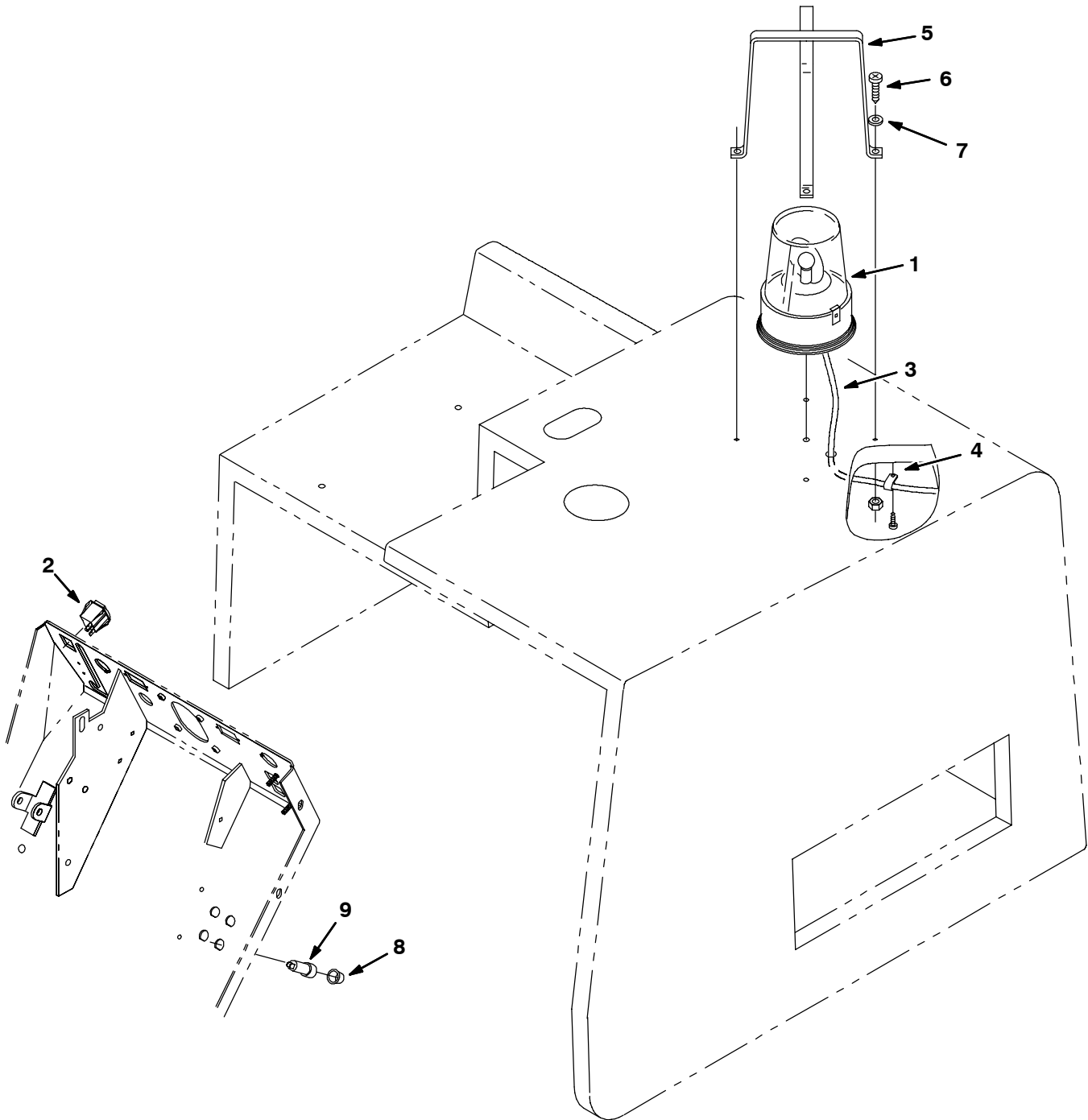


Fig. 1 - Revolving Light Kit - Blinklicht Satz - Jeu de pièces gyrophare

Ref.	Part No.	Description	Bezeichnung	Designation	Qty/ Zahl	
▽	1	44683-1	Light rotating 36v	Light rotating 36v	Light rotating 36v	1
▲		44681-1	Lens rev light amber	Linse f. rundumblinkleuchte, orange	Lentille girophare ambre	1
▲		45283	Lamp	Lampe	Lampe	1
	2	360520	Switch, rocker	Schalter	Interrupteur	1
	3	360500	Harness-wiring	Kabelstrang	Faisceau De Fils	1
	4	26395-2	Clamp cable	Kabelschelle	Attache cable	1
	5	990575	Guard , Light	Schutz, Licht	Protecteur, Phare	1
	6	360973	Scr panhd, 12 x .50 f/plst pl	Kugelkopfschraube, 12 x .50 f/plst pl	Vis a tete cylindr., 12 x .50 f/plst pl	5
	7	08793	Washer, Flat, .20b .50d .06, Alm, Blind	Unterlegscheibe, 0.20b (Bohrung) 0.50d.	Rondelle, 0.20a 0.50dia .06, Aluminium	4
	8	57751	Boot, circuit breaker	Sicherungsautomat-schutzma nschette	Coiffe coupe-circuit	1
	9	57803	Circuit breaker, 12v 15a	Sicherungsautomat, 12v 15a	Coupe-circuit, 12v 15a	1
		55272	Terminal	Anschlußklemme	Borne	2
		44681	Lens rotating light red	Linse f. rundumblinkleuchte, rot	Lentille girophare rouge	1
		44681-2	Lens rotating light blue	Linse f. rundumblinkleuchte, Blau	Lentille girophare Bleu	1

Fig. 2 - Flashing Light Kit - Blinklicht Satz - Jeu de pièces gyrophaire

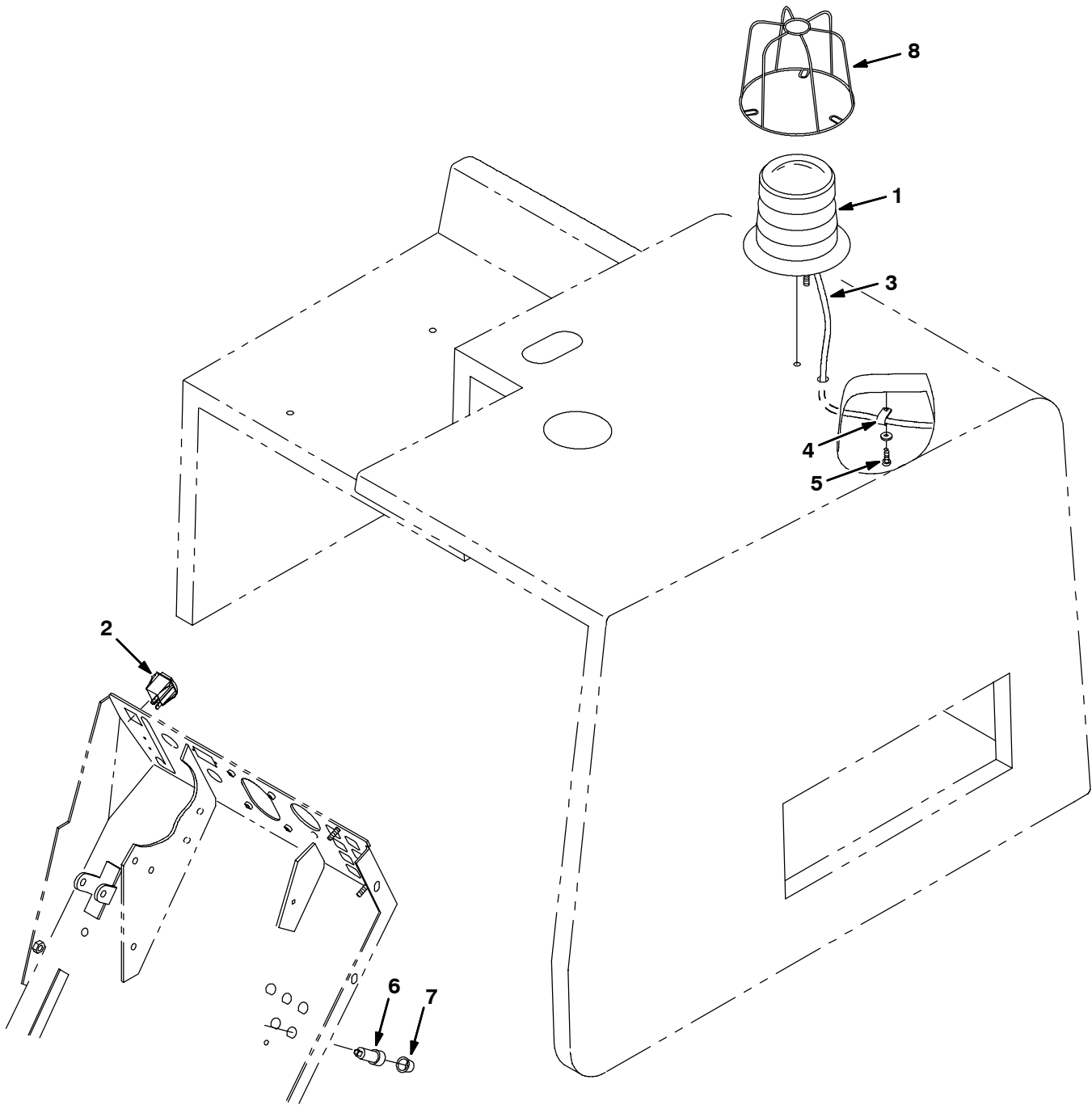


Fig. 2 - Flashing Light Kit - Blinklicht Satz - Jeu de pièces gyrophare

Ref.	Part No.	Description	Bezeichnung	Designation	Qty/ Zahl
1	990576	① Light Flashing36v	Blinklicht	gyrophare	1
2	360520	① Switch, rocker	Schalter	Interrupteur	1
3	360500	① Harness-wiring	Kabelstrang	Faisceau De Fils	1
4	26395-2	① Clamp cable	Kabelschelle	Attache cable	1
5	360973	① Scr panhd, 12 x .50 f/plst pl	Kugelkopfschraube, 12 x .50 f/plst pl	Vis a tete cylindr., 12 x .50 f/plst pl	1
6	57803	① Circuit breaker, 12v 15a	Sicherungsautomat, 12v 15a	Coupe-circuit, 12v 15a	1
7	57751	① Boot, circuit breaker	Sicherungsautomat-schutzma nschette	Coiffe coupe-circuit	1
8	990577	① Guard , Light	Schutz, Licht	Protecteur, Phare	1
	55272	① Terminal	Anschlußklemme	Borne	2
	369817	① Duct, Vinyl	Vinyl-leitkanal	Conduit vinyle	1
	49266	① Tie, Cable	Spannstrebe	Serre-cable	2

① Serial number/ Seriennummer/ Numéro de Serie from/ab/du-to/bis/à (6400 0001-2138)

**Fig. 3 - Revolving Light Kit, Overhead Guard - Blinklicht Satz, Überkopf Schutz -
Jeu de pièces gyrophare, protège conducteur**

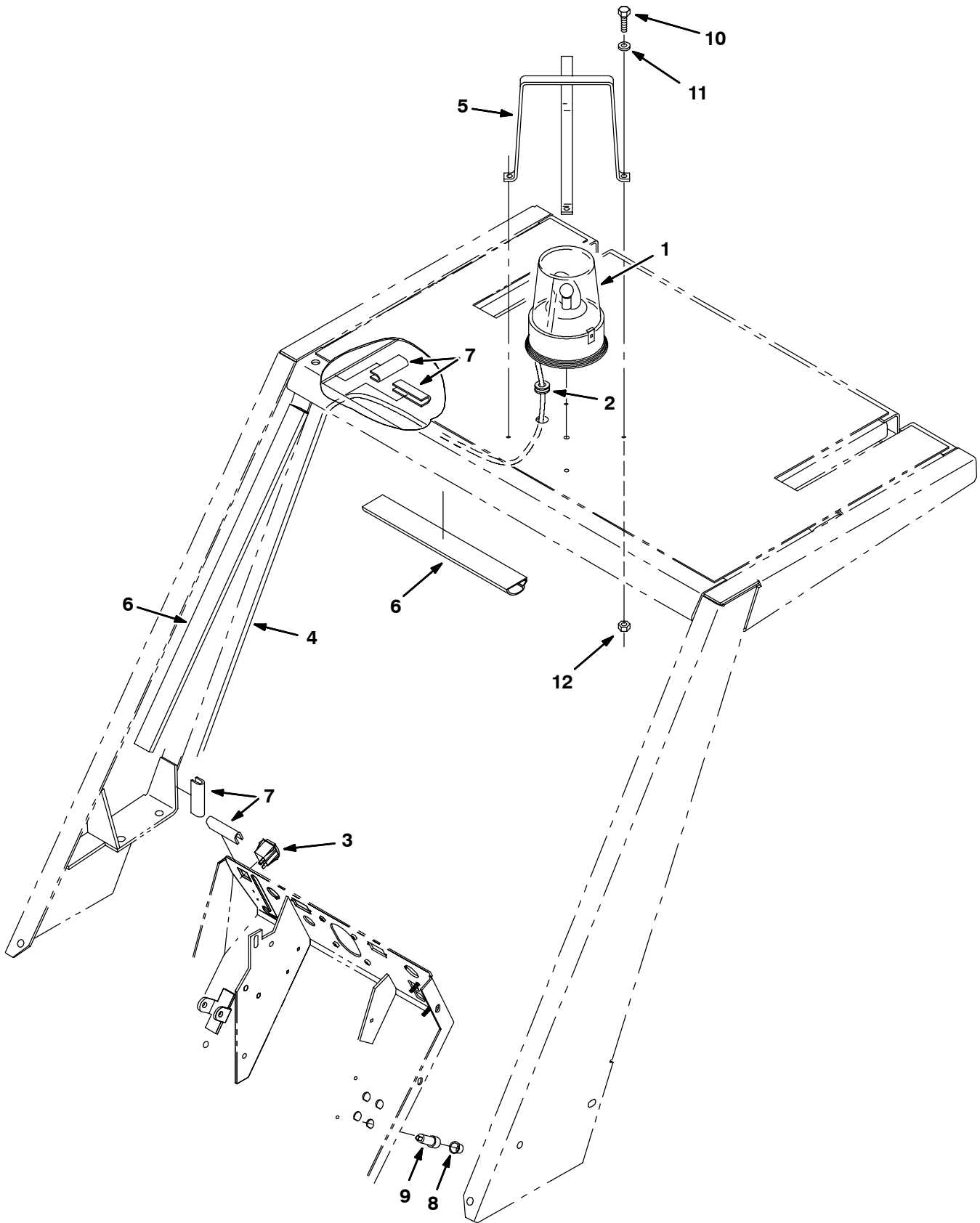
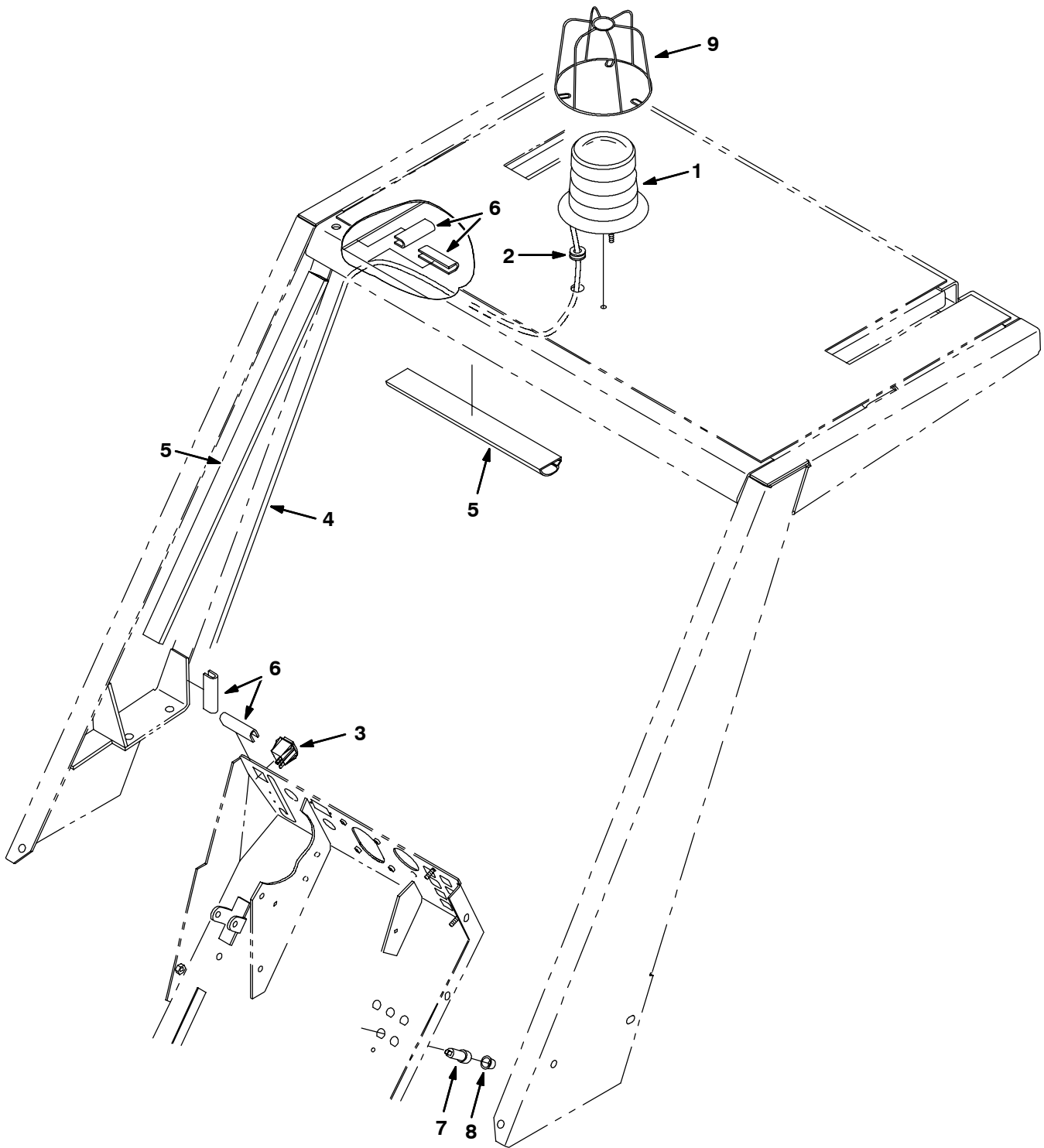


Fig. 3 - Revolving Light Kit, Overhead Guard - Blinklicht Satz, Überkopf Schutz -
Jeu de pièces gyrophare, protégé conducteur

Ref.	Part No.	Description	Bezeichnung	Designation	Qty/ Zahl	
▽	1	87709	Light rotating 36v	Light rotating 36v	Light rotating 36v	1
▲		44681-1	Lens rev light amber	Linse f. rundumblinkleuchte, orange	Lentille girophare ambre	1
▲		45283	Lamp	Lampe	Lampe	1
	2	10632-12	Grommet 0.38 x 0.12	Grommet 0.38 x 0.12	Grommet 0.38 x 0.12	1
	3	360520	Switch	Schalter	Interrupteur	1
	4	360504	Harness-wiring	Kabelstrang	Faisceau De Fils	1
	5	990575	Guard Light	Schutz	Protection	1
	6	369817	Duct, Vinyl	Vinyl-leitkanal	Conduit vinyle	1
	7	74068	Molding, Trim	Form	Pièce Moulée	4
	8	57751	Boot, circuit breaker	Sicherungsautomat-schutzma nschette	Coiffe coupe-circuit	1
	9	57803	Circuit breaker, 12v 15a	Sicherungsautomat, 12v 15a	Coupe-circuit, 12v 15a	1
	10	39277	Screw, Hex, M8 X 1.25 X 25, 8.8	Schraube, M 8x 25 D933 8.8c	Vis Six Pans, M 8x 25 D933 8.8c	4
	11	39349	Washer, Flat, 0.31, Sae	Unterlegscheibe, Flach, .31 Sae	Rondelle, Plat, .31 Sae	4
	12	07791	Nut, Hex, Flng, M8 X 1.25	Sicherheitsmutter, Whiz, M 8	Contre-Ecrou Hex. Whiz, M 8	4
		49266	Tie, Cable	Spannstrebe	Serre-cable	2
		55272	Terminal	Anschlußklemme	Borne	2
		44681	Lens rotating light red	Linse f. rundumblinkleuchte, rot	Lentille girophare rouge	1
		44681-2	Lens rotating light blue	Linse f.rundumblinkleucht Blau	Lentille girophare Bleu	1

**Fig. 4 - Flashing Light Kit, Overhead Guard - Blinklicht Satz, Überkopf Schutz -
Jeu de pièces gyrophare, protège conducteur**



**Fig. 4 - Flashing Light Kit, Overhead Guard - Blinklicht Satz, Überkopf Schutz -
Jeu de pièces gyrophare, protégè conducteur**

Ref.	Part No.	Description	Bezeichnung	Designation	Qty/ Zahl
1	990576	① Light Flashing36v	Blinklicht	gyrophare	1
1	995160	② Light, Flsh W/ Backup Alarm	Blinklicht	gyrophare	1
2	10632-12	Grommet 0.38 x 0.12	Grommet 0.38 x 0.12	Grommet 0.38 x 0.12	1
3	360520	Switch	Schalter	Interrupteur	1
4	360504	Harness-wiring	Kabelstrang	Faisceau De Fils	1
5	369815	Duct, Vinyl	Vinyl-leitkanal	Conduit vinyle	1
6	74068	Molding, Trim	Form	Pièce Moulée	4
7	57803	Circuit breaker, 12v 15a	Sicherungsautomat, 12v 15a	Coupe-circuit, 12v 15a	1
8	57751	Boot, circuit breaker	Sicherungsautomat-schutzma nschette	Coiffe coupe-circuit	1
9	990577	Guard Light	Schutz	Protection	1
	55272	Terminal	Anschlußklemme	Borne	2
	49266	Tie, Cable	Spannstrebe	Serre-cable	2

① Serial number/ Seriennummer/ Numéro de Serie from/ab/du-to/bis/à (6400 0001-2138)

② Serial number/ Seriennummer/ Numéro de Serie from/ab/du-to/bis/à (6400 2139-)

Fig. 5 - Light Group - Licht Gruppe - Groupe phare

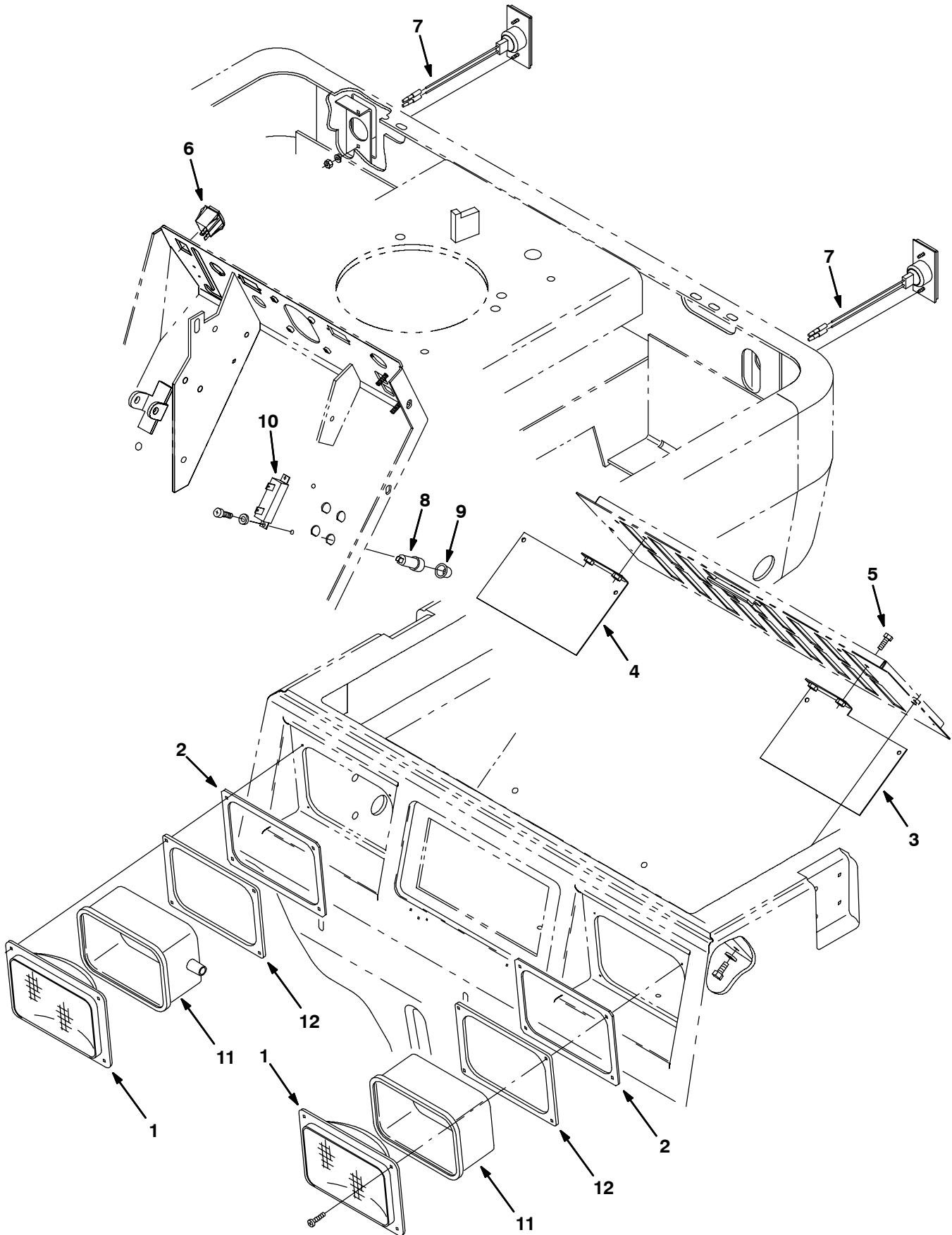
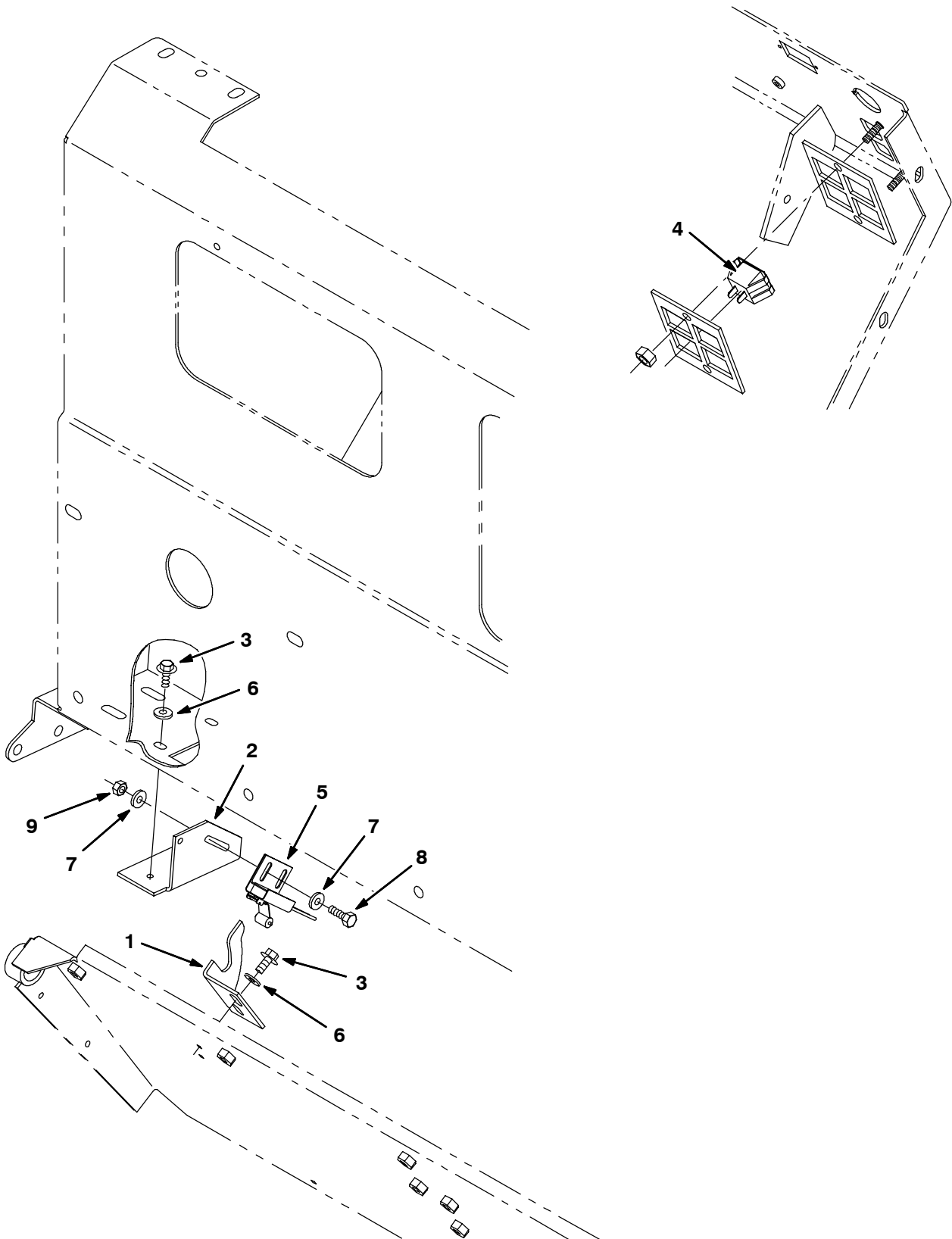


Fig. 5 - Light Group - Licht Gruppe - Groupe phare

	Ref.	Part No.	Description	Bezeichnung	Designation	Qty/ Zahl
▽	1	360823	Headlight assy 36v	Scheinwerfer 36v	Phare 36v	2
▲		360518	Bulb	Glühbirne	Ampoule	1
	2	360604	Seal headlight	Dichtung	Joint	2
	3	360909	Plate cover headlight lh	Platte	Plaque	1
	4	360910	Plate cover headlight rh	Platte	Plaque	1
	5	15678	Scr hx hd, m 6x 16 d933 ssa2	Schraube, m 6x 16 d933 ssa2	Vis six pans, m 6x 16 d933 ssa2	4
	6	360521	Switch rocker spst	Spdt-kippschalter	Commutateur a bascule spst	1
▽	7	87346	Light assy tail	Rücklichtsatz	Jeu feux arriere	2
▲		87948	Bulb	Glühbirne	Ampoule	1
▲		87949	Socket assmy	Steckdose	Douille	1
	8	57803	Circuit breaker, 12v 15a	Sicherungsautomat, 12v 15a	Coupe-circuit, 12v 15a	1
	9	57751	Boot, circuit breaker	Sicherungsautomat-schutzma nschette	Coiffe coupe-circuit	1
	10	87349	Resistor, 40 ohm 40 w	Widerstand, 40 ohm 40 w	Resistance, 40 ohm 40 w	1
	11	991409	Bellows, protection, light	Balgen	Soufflet	2
	12	991217	Seal headlight	Dichtung	Joint	2

**Fig. 6 - Hopper Door Closed Light Kit - Schmutzbehälter Klappe Licht Satz -
Jeu de pièces Phare Porte Bac À Dechets**



**Fig. 6 - Hopper Door Closed Light Kit - Schmutzbehälter Klappe Licht Satz -
Jeu de pièces Phare Porte Bac À Dechets**

	Ref.	Part No.	Description	Bezeichnung	Designation	Qty/ Zahl
▽		361289	Light kit, hopper door	Licht-satz	Jeu de pièces Phare	1
▲	1	361140	Bracket door indicator	Stütze	Support	1
▲	2	361141	Bracket door indicator	Stütze	Support	1
▲	3	74455	Scr hxfrm m 6x 12 d7500 8.8c	Scr hxfrm m 6x 12 d7500 8.8c	Scr hxfrm m 6x 12 d7500 8.8c	4
▲	4	361074	Indicator light 36v	Anzeiger	Indicateur	1
▲	5	59965	Switch assy roller	Rollenschaltersatz	Interrupteur a galets	1
▲	6	32490	Washer, Flat, 0.25, Std	U-Scheibe, Stahl, 6.4x18x1.5 C	Rondelle Plate Acier, 6.4x18x1.5 C	4
▲	7	19066	Washer, Flat, 10	U-Scheibe, Stahl, 5.2x12x0.7 C	Rondelle Plate Acier, 5.2x12x0.7 C	4
▲	8	09244	Screw, Hex, M5 X 0.80 X 16, 8.8	Scr Hx Hd M 5x 16 D933 8.8c	Scr Hx Hd M 5x 16 D933 8.8c	2
▲	9	06549	Nut, Hex, Lock, M5 X 0.80, NI	Sicherheitsmutter, Nylon, M 5 D985 C	Contre-Ecrou Hex. Nylon, M 5 D985 C	2

Fig. 7 - Overhead Guard Kit - Überkopf Schutz Satz - Jeu de pièces protège conducteur

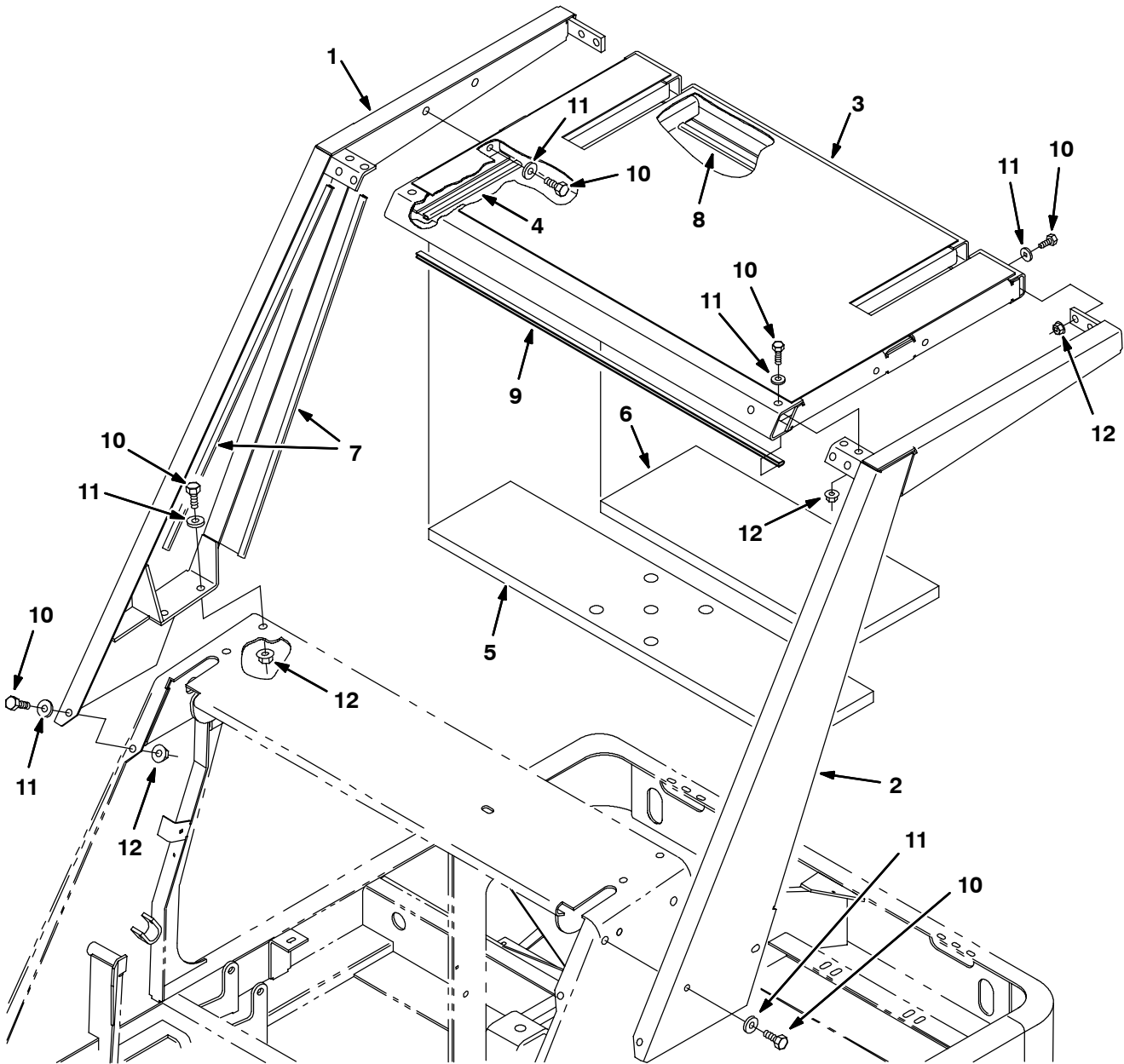


Fig. 7 - Overhead Guard Kit - Überkopf Schutz Satz - Jeu de pièces protégé conducteur

Ref.	Part No.	Description	Bezeichnung	Designation	Qty/ Zahl
▽	360839	Guard Kit, Overhead	Schutz	Protecteur	1
▲	1 360795	Channel Wldt, Ohg, Rh	Kanal, Führung, rh	Canal, rh	1
▲	2 360798	Channel Wldt, Ohg, Lh	Kanal, Führung, lh	Canal, lh	1
▲	3 360962	Panel Wldt, Top, Ohg	Blech, Tabel	Tableau	1
▲	4 48763	Molding, Trim 3/16-5/16 10.0	Form	Pièce Moulée	2
▲	5 361284	Insulation S/Foam	Schalldämpfungs	Mousse Isolation acoustique	1
▲	6 361285	Insulation S/Foam	Schalldämpfungs	Mousse Isolation acoustique	1
▲	7 361671	Molding, Trim, Leather, Black	Form	Pièce Moulée	1
▲	8 361672	Molding, Trim, Leather, Black	Form	Pièce Moulée	1
▲	9 361673	Molding, Trim, Leather, Black	Form	Pièce Moulée	1
▲	10 41346	Screw, Hex, M12 X 1.75 X 30, 8.8	Schraube, M 12x 30 D933 8.8c	Vis Six Pans, M 12x 30 D933 8.8c	12
▲	11 32486	Washer Flat,0.50,Sae	U-Scheibe, Stahl, Hard	Rondelle Plate Acier, Hard	12
▲	12 07793	Nut, Hex, Flng, M12 X 1.75	Sicherheitsmutter, Whiz, M12	Contre-Ecrou Hex. Whiz, M12 C	10

**Fig. 8 - Side Brush Dust Control Kit - Seitenbesen Absaugung Satz -
Jeu de pièces Aspiration de la Brosse Latérale**

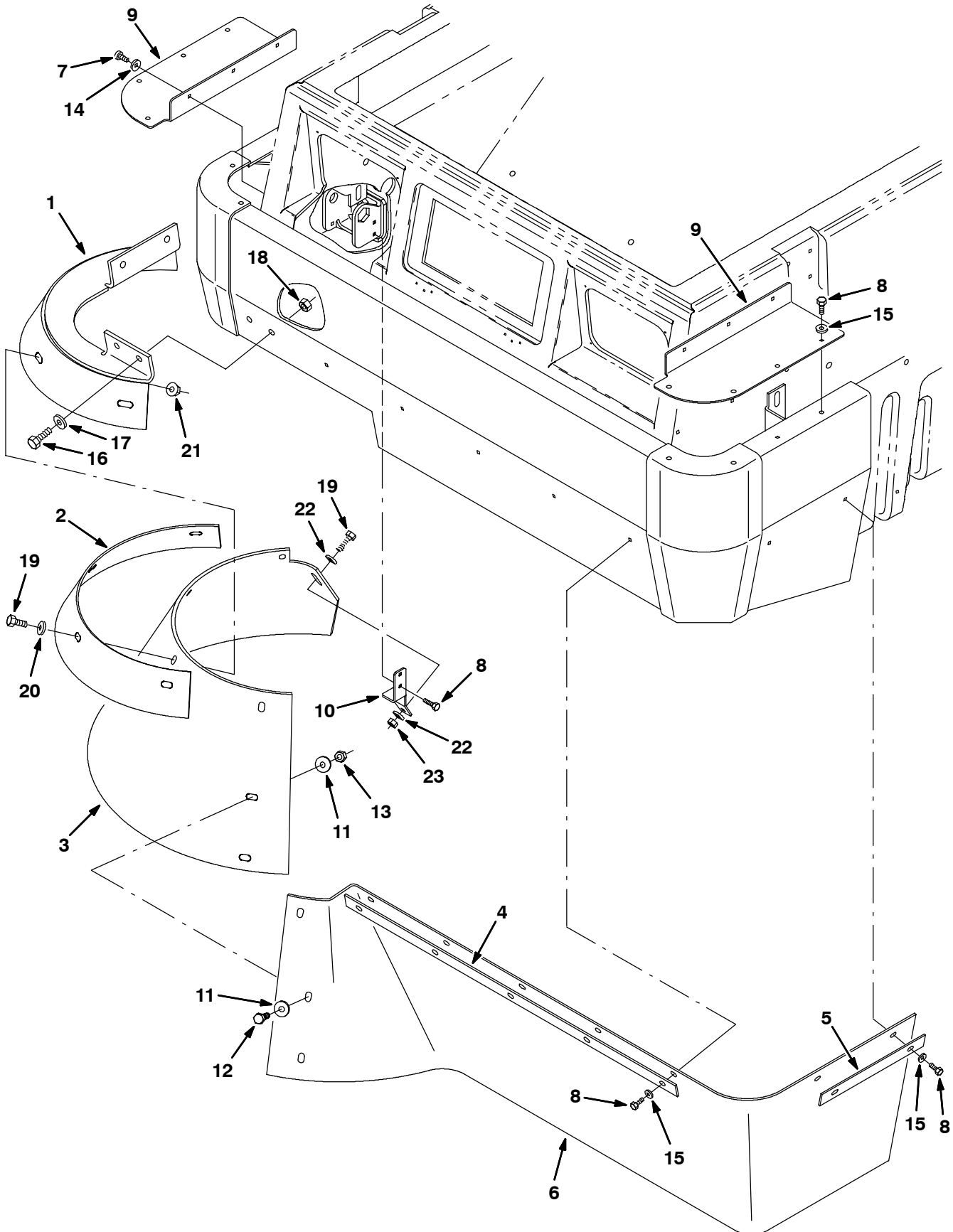


Fig. 8 - Side Brush Dust Control Kit - Seitenbesen Absaugung Satz -
Jeu de pièces Aspiration de la Brosse Latérale

Ref.	Part No.	Description	Bezeichnung	Designation	Qty/ Zahl
▽	361268	Dust Control Kit, Side Brush	Staub, Steuerung	Poussière, Contrôle	1
▲	1 360883	Bracket Wldt, Sbdc	Halter	Support	1
▲	2 361292	Strip, Retainer, Sbdc	Streifen	Bande, Ruban	1
▲	3 360933	Skirt, Sbdc	Schürze	Jupe	1
▲	4 361330	Strip, Retainer, Sbdc	Streifen	Bande, Ruban	1
▲	5 361331	Strip, Retainer, Sbdc	Streifen	Bande, Ruban	1
▲	6 361332	Skirt, Front, Sbdc	Schürze	Jupe	1
▲	7 360943	Scr-Pan 10-14X0.75 F/Plst Pl	Schraube	Vis	6
▲	8 12459	Scr hx fmg, m 6x 20 d7500 c	Schraube, feingewinde, m 6x 20 d7500 c	Vis six pans filetage fin, m 6x 20 d7500	17
▲	9 361329	Seal, Sbdc	Dichtring	Joint	2
▲	10 361670	Bracket, Sbdc	Halter	Support	1
▲	11 41178	Washer-Flt .25 Fender Pltd	Scheibe	Rondelle	4
▲	12 12277	Scr-Hexss M6x1.0 Reg SS	Schraube	Vis six pans	2
▲	13 08712	Nut-Hxlocnyln M6x1.0 Reg ss	Mutter	Écrou	2
▲	14 19324	Washer, Flat, 10, Sae	Unterlegscheibe, Flach, #10 Sae	Rondelle, Plat, #10 Sae	6
▲	15 32490	Washer, Flat, 0.25, Std	U-Scheibe, Stahl, 6.4x18x1.5 C	Rondelle Plate Acier, 6.4x18x1.5 C	15
▲	16 03192	Screw, Hex, M10 X 1.50 X 30	Scr Hx Hd M 10x1.50x 30	Scr Hx Hd M 10x1.50x 30	4
▲	17 32492	Washer, Flat, 0.38, Std	U-Scheibe, Stahl, 10.3x22x1.5 C	Rondelle Plate Acier, 10.3x22x1.5 C	4
▲	18 07792	Nut, Hex, Flng, M10 X 1.50	Sicherheitsmutter, Whiz, M10 (Sw15) C	Contre-Ecrou Hex. Whiz, M10 (Sw15) C	4
▲	19 39277	Screw, Hex, M8 X 1.25 X 25	Schraube, M 8x 25 D933 8.8c	Vis Six Pans, M 8x 25 D933	5
▲	20 39349	Washer, Flat, 0.31, Sae	Unterlegscheibe, Flach, .31 Sae	Rondelle, Plat, .31 Sae	4
▲	21 07791	Nut, Hex, Flng, M8 X 1.25	Sicherheitsmutter, Whiz, M 8	Contre-Ecrou Hex. Whiz, M 8	4
▲	22 30013	Washer, Flat, 0.31, Fendr	U-Scheibe, Stahl, 8.7x29x1.2 C	Rondelle Plate Acier, 8.7x29x1.2 C	2
▲	23 08709	Nut, Hex, Lock, M8 X 1.25, NI	Sicherheitsmutter, Nylon, M 8 D985 C	Contre-Ecrou Hex. Nylon, M 8 D985 C	1

PIÈCES OPTIONS - ZUBEHÖR - OPTIONS

Fig. 9 - High Capacity Dust Control Kit - Staub Steuerung Satz - Jeu de pièces Poussière Contrôle

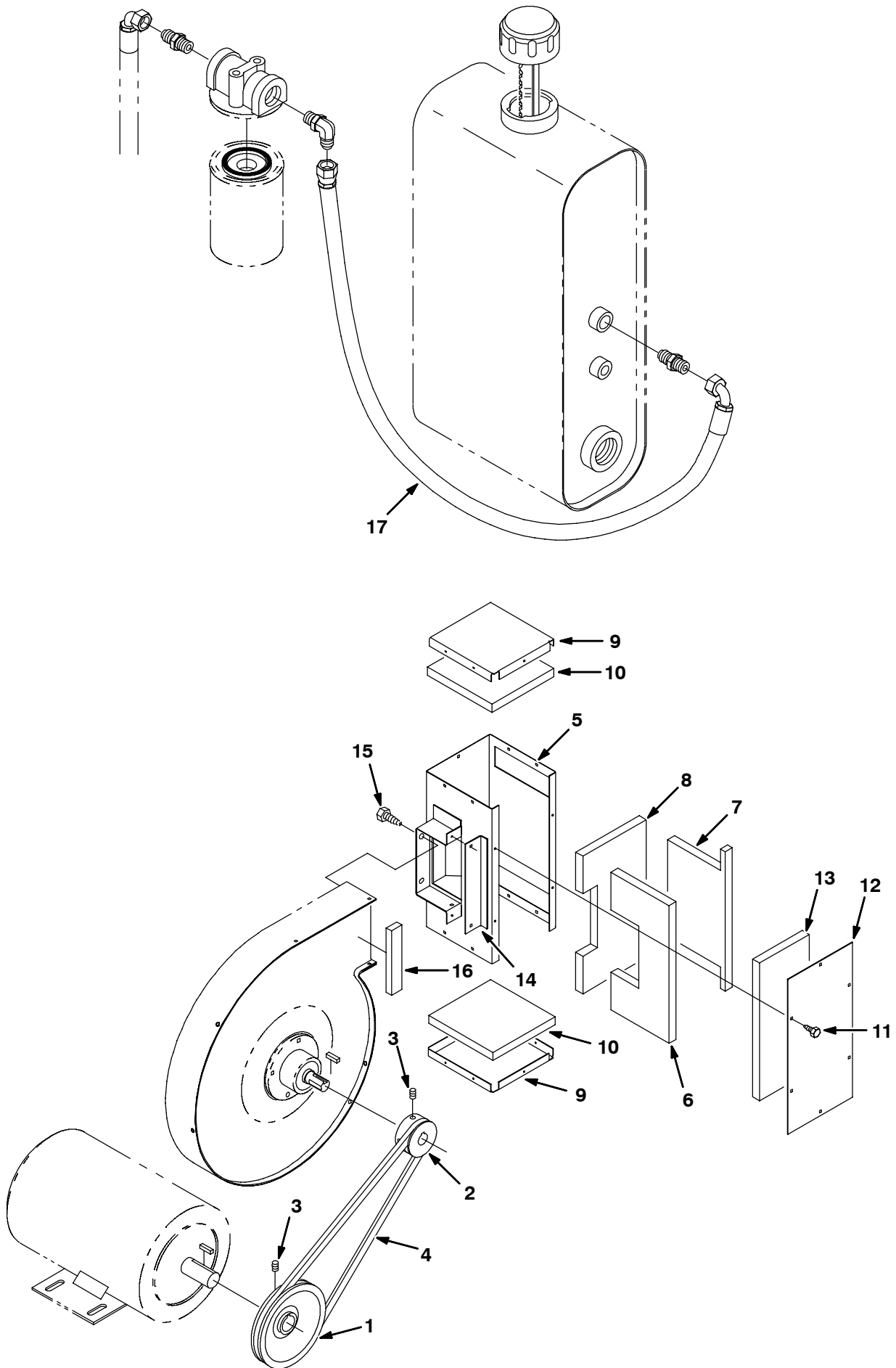


Fig. 9 - High Capacity Dust Control Kit - Staub Steuerung Satz - Jeu de pièces Poussière Contrôle

	Ref.	Part No.	Description	Bezeichnung	Designation	Qty/ Zahl
▽		361196	High cap dust control kit	Satz, Staubfilter	Jeu de pièce, Filtre De Poussière	1
▲	1	361191	Sheave, step	Riemenscheiben	Poulie	1
▲	2	360406	Sheave	Riemenscheiben	Poulie	1
▲	3	57496	Screw, set	Schraube	Vis	4
▲	4	360753	Belt, fan drive	Riemen	Courroie	1
▲	5	361926	Muffler, vac fan	Schalldämpfer, Absaugventilator	Silencieux D'échappement, Turbine D'aspiration	1
▲	6	361936	Insulation, soundfoam	Schalldämpfungs	Mousse Isolation acoustique	1
▲	7	361994	Insulation, soundfoam	Schalldämpfungs	Mousse Isolation acoustique	1
▲	8	361995	Insulation, soundfoam	Schalldämpfungs	Mousse Isolation acoustique	1
▲	9	361932	Plate, vac fan muffler	Platte	Plaque	2
▲	10	361993	Insulation, soundfoam	Schalldämpfungs	Mousse Isolation acoustique	2
▲	11	87838	Screw, hxfrm	Schraube	Vis	18
▲	12	361992	Plate, cover, vac fan muffler	Platte	Plaque	1
▲	13	361937	Insulation, soundfoam	Schalldämpfungs	Mousse Isolation acoustique	1
▲	14	361935	Angle, mtg, vac fan muffler	Montagehalter	Support De Montage	1
▲	15	74455	Screw, hxfrm	Schraube	Vis	2
▲	16	361327	Seal	Dichtring	Joint	1
▲	17	71557	Hose, hyd	Hydraulikschlauch	Tuyau Souple Haute Pression	1

Fig. 10 - Seat Belt Kit - Sitzgurt Satz - Jeu de pièces ceinture de sécurité

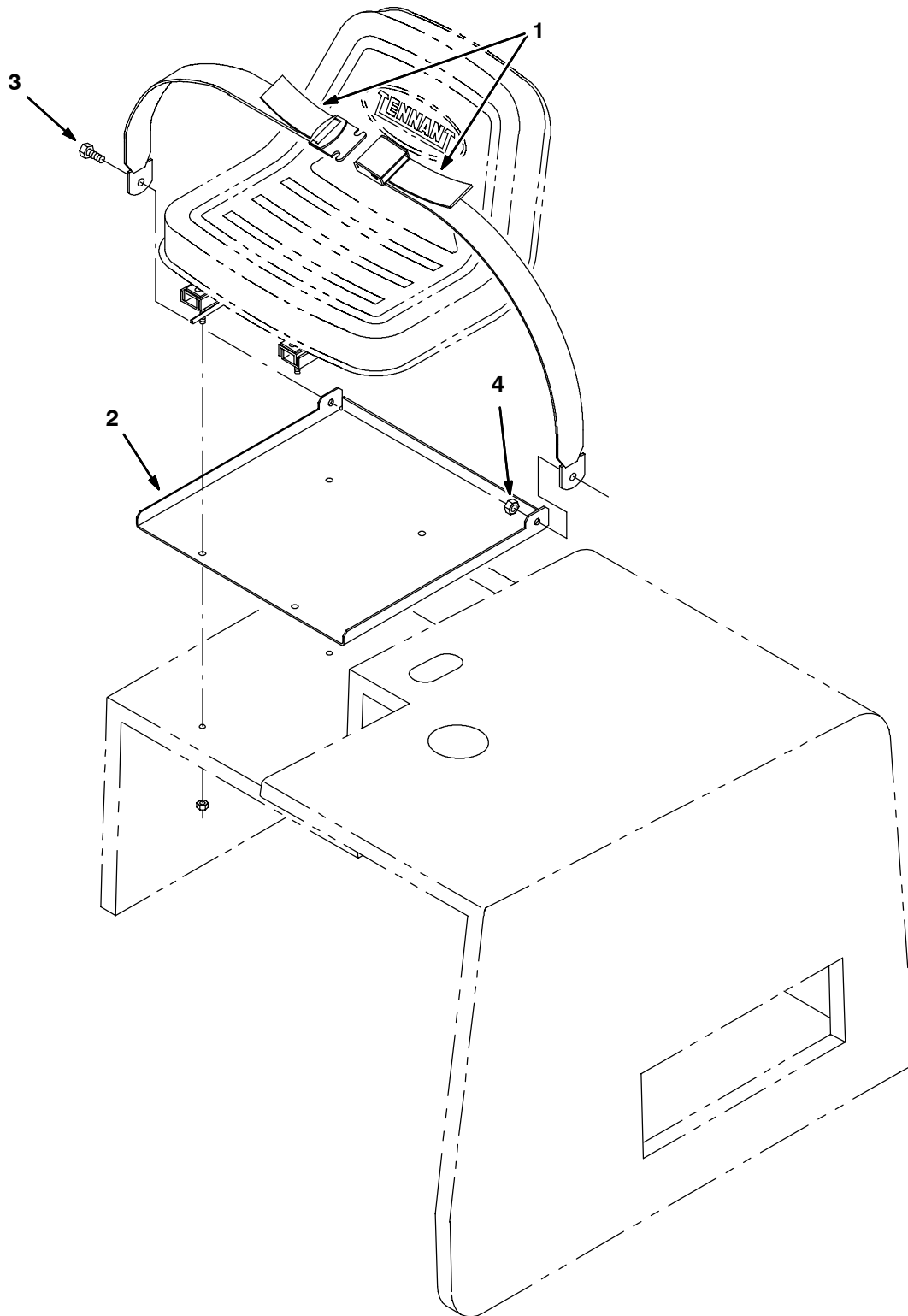


Fig. 10 - Seat Belt Kit - Sitzgurt Satz - Jeu de pièces ceinture de sécurité

	Ref.	Part No.	Description	Bezeichnung	Designation	Qty/ Zahl
▽		360932	Seat Belt Kit	Sitzgurt-satz	Jeu de pièces Ceinture de Sécurité	1
▲	1	30533	Belt, Seat	Sitzgurt	Ceinture de Sécurité	1
▲	2	360630	Plate, Mtg, Seat Belt	Platte	Plaque, Plateau	1
▲	3	06961	Screw, Hex, M10 X 1.50 X 20, 8.8	Schraube, M 10x 20 D933 8.8c	Vis Six Pans, M 10x 20 D933 8.8c	2
▲	4	41430	Nut, Hex, Lock, M10 X 1.5, NI	Sicherheitsmutter, Nylon, M10 D985 C	Contre-Ecrou Hex. Nylon, M10 D985 C	2

Fig. 11 - Vacuum Wand Kit - Handabsaugung Satz - Jeu de pièces Aspiration à main

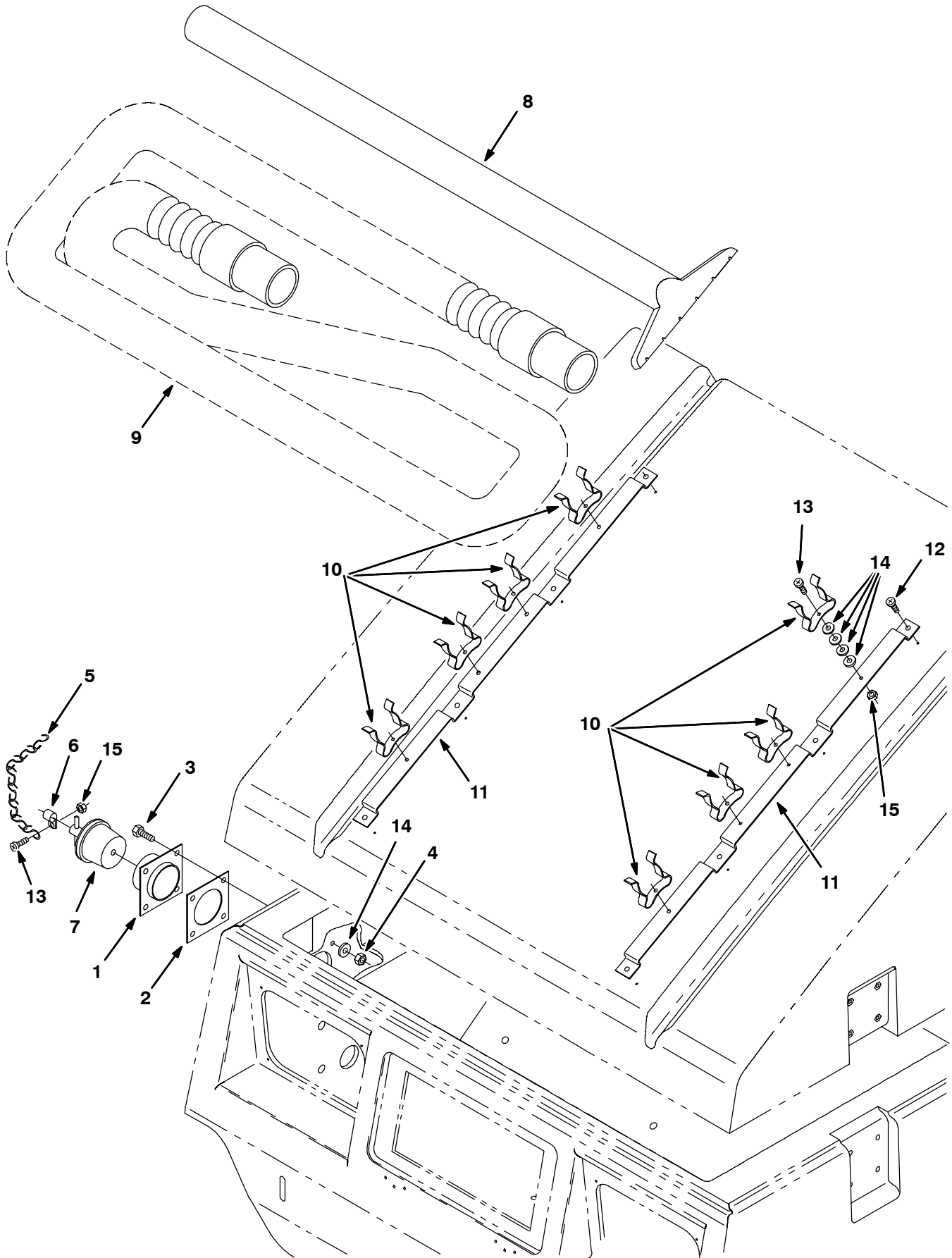


Fig. 11 - Vacuum Wand Kit - Handabsaugung Satz - Jeu de pièces Aspiration à main

Ref.	Part No.	Description	Bezeichnung	Designation	Qty/ Zahl
▽	360915	Vacuum Wand Kit	Handabsaugung	Aspiration à main	1
▲	1 360912	Adaptor wldt vac wand	Staubsaugarm-verbindungsstück	Raccord flexible d'aspiration	1
▲	2 55965	Seal vac wand	Dichtung f. absaugungsarm	Joint flexible d'aspiration	1
▲	3 09007	Srew, Hex	Schraube	Vis six pans	4
▲	4 08712	Nut,Hex	Sechskantmutter	Écrou Hexagonal	4
▲	5 44166	Chain	Kettenankerung	Ancrage De Chaîne	1
▲	6 26395-2	Clamp cable	Kabelschelle	Attache cable	1
▲	7 42124	Plug drain	Ablaßstopfen	Bouchon d'evacuation	1
▲	8 54012	Wand weldment	Arm	Bras d'aspiration	1
▲	9 54009	Hose & cuff assy vnyl, 2.0id10f	Satz schlauch+manschette, vinyl, 2.0id10	Ensemble tuyau et manchette vinyle, 2.0i	1
▲	10 67004	Clip-finger grip	Spange	Agrafe	8
▲	11 360938	Bracket vac wand	Stütze staubsaugarm	Support flexible d'aspiration	2
▲	12 360943	Scr, Pan	Schraube	Vis	8
▲	13 06927	Screw, Pan, Phl, M4 X 0.70 X 16, 4.8	Kugelschraube, M 4x 16 D7985 4.8c	Vis A Tete Cylindr., M 4x 16 D7985 4.8c	9
▲	14 19066	Washer, Flat, 10	U-Scheibe, Stahl, 5.2x12x0.7 C	Rondelle Plate Acier, 5.2x12x0.7 C	36
▲	15 02850	Nut, Hex, Lock, M4 X 0.70, NI	Mutter Hxlocnyln M 4 D985 C	Nut Hxlocnyln M 4 D985 C	9

PIÈCES OPTIONS - ZUBEHÖR - OPTIONS

Fig. 12 - Battery and Charger 36V 305Ah 230V 30A - Batterie und Aufladegerät Gruppe -
Groupe Rechargeur et Batterie

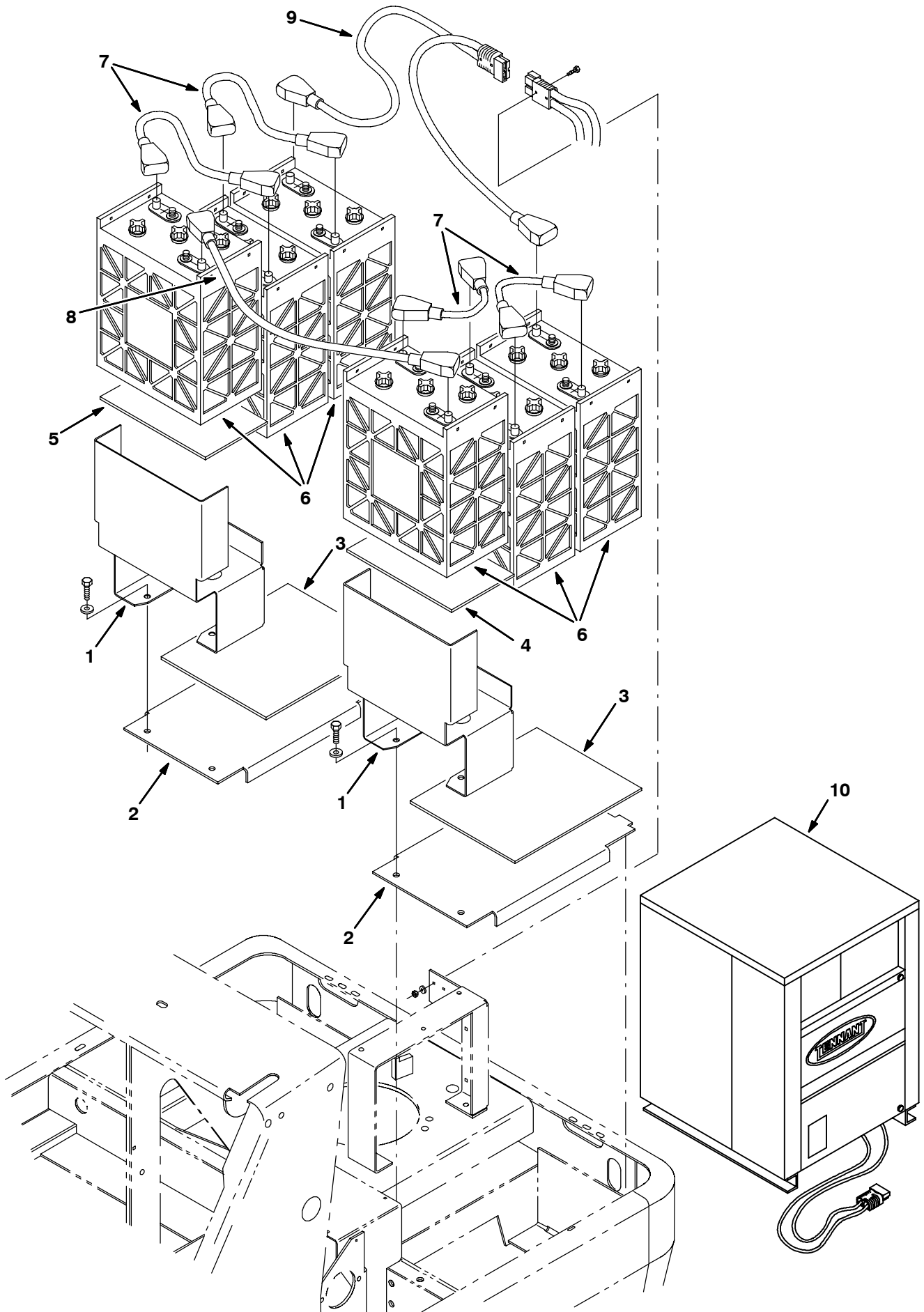
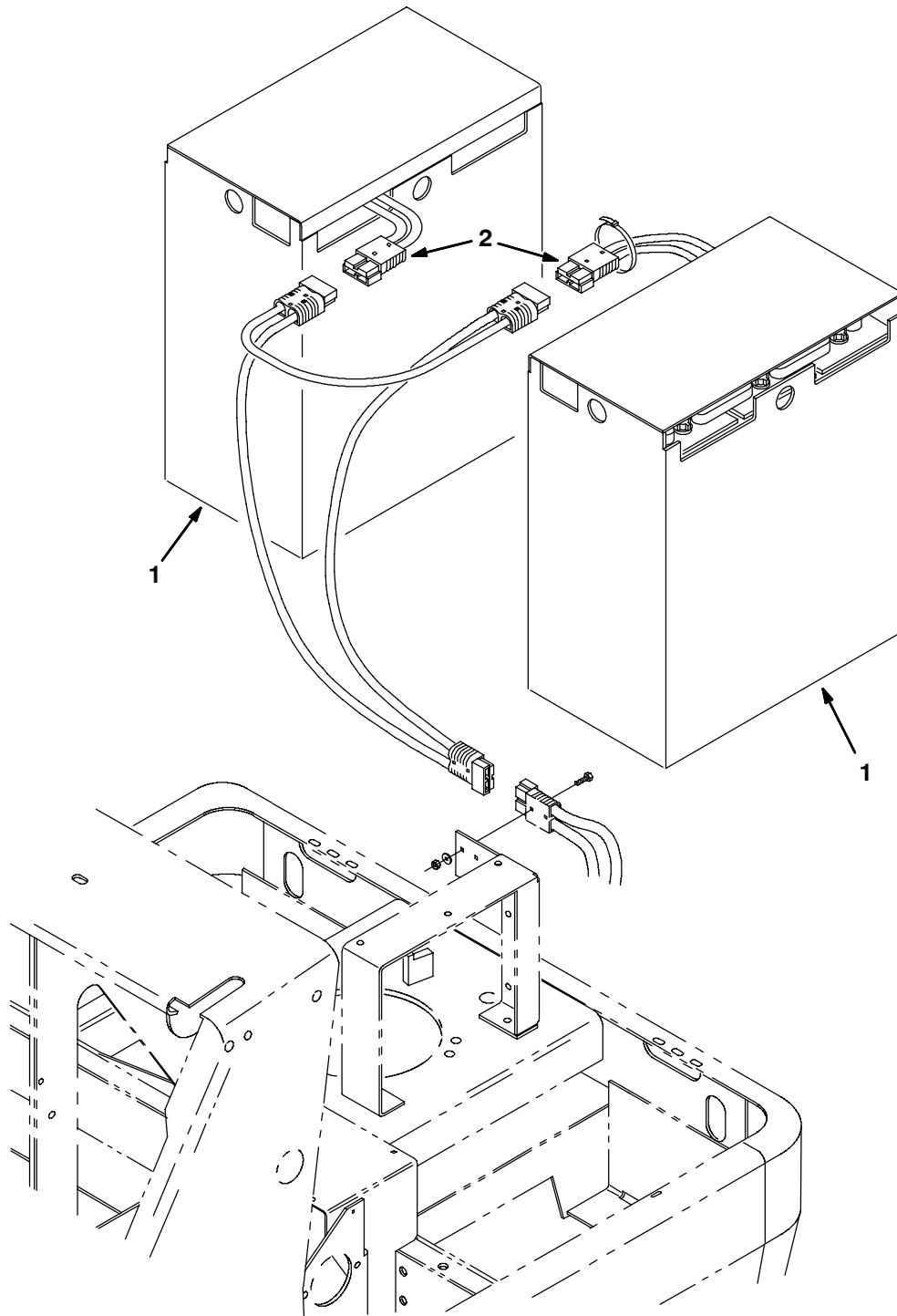


Fig. 12 - Battery and Charger 36V 305Ah 230V 30A - Batterie und Aufladegerät Gruppe -
Groupe Rechargeur et Batterie

Ref.	Part No.	Description	Bezeichnung	Designation	Qty/ Zahl
1	360689	Bracket, support, battery	Halter	Support	2
2	360688	Channel, support, battery	Kanal	Canal	2
3	361168	Pad, battery	Polster	Patin	2
4	361169	Pad, battery	Polster	Patin	1
5	361170	Pad, battery	Polster	Patin	1
6	1041457	Battery, 6v/255ah5h [J305ghut]	Batterie	Batterie	6
7	99343	Cable, assmy	Kabel	Câble	4
8	99452	Cable, assmy	Kabel	Câble	1
9	97399	Harness, wire, battery	Kabelstrang	Faisceau De Fils	1
10	99761	Charger, 230V, 30A	Aufladegerät	Rechargeur	1

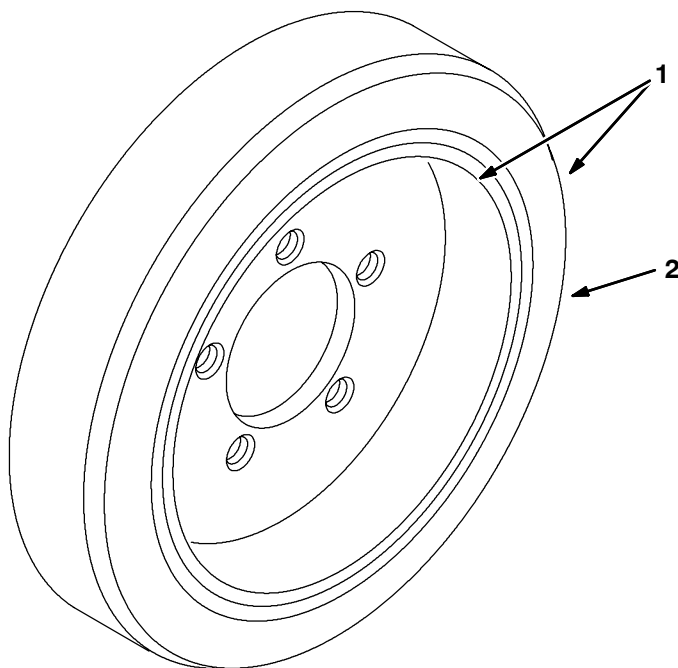
Fig. 13 - Battery and Charger 36V 425Ah 50A - Batterie und Aufladegerät Gruppe -
Groupe Rechargeur et Batterie



350347 - 07528 - E, CE

Ref.	Part No.	Description	Bezeichnung	Designation	Qty/ Zahl
▽	994263	Battery Kit Traction Tubular 36v/425ah	Batterie & Aufladegerät	Batterie & Rechargeur	1
▲▽	1 1041468	Battery, 36vdc 0425ah [5h, 5pzb425] (Set Of 2)	Batterie (2)	Batterie (2)	1
▲▲	2 47985	Connector, Orange 175A	Anschluß	Raccord	1
▲	1041709	Charger, 36vdc 50a, Wet [Bc12 Sb175g, Eu]	Aufladegerät	Rechargeur	1
▲	1041860	Charger, 36vdc 50a, Wet[Bc12 Sb175g, Uk]	Aufladegerät	Rechargeur	1

Fig. 14 - Non-Marking Tire and Wheel Assembly - Reifen und Rad Gruppe -
Groupe Roue et Pneumatique



350397 - E

Ref.	Part No.	Description	Bezeichnung	Designation	Qty/ Zahl
▽	1 360673	Tire & wheel 16x4 solid non marking ev	Vollgummireifen 16x4 nicht abfärb ev	Pneu 16x4 plein non marqu. ev	1
▲	2 360297	Tire	Reifen	Pneumatique	1

Fig. 15 - Documentation Group - Dokumentationsgruppe - Groupe Documentation

07501, E, CE

Ref.	Part No.	Description	Bezeichnung	Designation	Qty/ Zahl
	MP432	Manual, Parts 6400E	Ersatzteilbuch	Livre des Pièces	1
	MP432EN	Manual-Instr 6400E	Bedienungsanleitung	Manuel d'utilisation	1
	MP432DE	Manual-Instr 6400E	Bedienungsanleitung	Manuel d'utilisation	1
	MP432DK	Manual-Instr 6400E	Bedienungsanleitung	Manuel d'utilisation	1
	MP432ES	Manual-Instr 6400E	Bedienungsanleitung	Manuel d'utilisation	1
	MP432FI	Manual-Instr 6400E	Bedienungsanleitung	Manuel d'utilisation	1
	MP432FR	Manual-Instr 6400E	Bedienungsanleitung	Manuel d'utilisation	1
	MP432IT	Manual-Instr 6400E	Bedienungsanleitung	Manuel d'utilisation	1
	MP432NL	Manual-Instr 6400E	Bedienungsanleitung	Manuel d'utilisation	1
	MP432NO	Manual-Instr 6400E	Bedienungsanleitung	Manuel d'utilisation	1
	MP432PT	Manual-Instr 6400E	Bedienungsanleitung	Manuel d'utilisation	1
	MP432SE	Manual-Instr 6400E	Bedienungsanleitung	Manuel d'utilisation	1
	MM434	Manual, Service 6400E	Servicekatalog	Livre des service	1
	330715	Manual, Cd-Rom, Service, All	Handbuch, Cd-Rom, Servicekatalog	Manuel, Cd-Rom, Livre des service	1

EN = English, DE = Deutsch, DK = Dansk, ES = Español, FI = Suomi, FR = Français, IT = Italiano,
NL = Nederlands, NO = Norsk, PT = Português, SE = Svenska

SECTION
ABSCHNITT
CHAPITRE **4**

CONTENTS INHALTSVERZEICHNIS TABLE DES MATIERES	PAGE/ SEITE/ PAG
Fig. 1 - Hydraulic Gear Motor Breakdown, 361026 Hydraulik Zahnrad Motor Komponent Composantes Moteur Pignon Engrenage hydraulique	4-2
Fig. 2 - Hydraulic Gear Pump Breakdown, 361020 Hydraulik Zahnrad Pumpe Komponent Composantes Pompe Pignon Engrenage hydraulique	4-4
Fig. 3 - Hydraulic Steering Valve Breakdown, 74173 Hydraulik Lenk Ventil Komponent Composantes soupape De Direction hydraulique	4-6
Fig. 4 - Hydraulic Cylinder Breakdown, 54098 Hydraulik Zylinder Komponent Composantes Cylindre hydraulique	4-7
Fig. 5 - Hydraulic Cylinder Breakdown, 361013 Hydraulik Zylinder Komponent Composantes Cylindre hydraulique	4-8
Fig. 6 - Hydraulic Control Valve Breakdown, 361012 Hydraulik Steuerventil Komponent Composantes soupape De Commande hydraulique	4-10
Fig. 7 - Hydraulic Solenoid Valve Breakdown, 361029 Hydraulik Zugmagnetventil Komponent Composantes Soupape À Solenoide hydraulique	4-12
Fig. 8 - Electric Motor Breakdown, 360065 Elektromotor Komponent Composantes de moteur Électrique	4-14
Fig. 9 - Electric Motor Breakdown, 360175 Elektromotor Komponent Composantes de moteur Électrique	4-15
Fig. 10 - Hydraulic Solenoid Valve Breakdown, 1049638 Hydraulik Zugmagnetventil Komponent Composantes Soupape À Solenoide hydraulique	4-16

Fig. 1 - Hydraulic Gear Motor Breakdown, 361026
Hydraulik Zahnrad Motor Komponent
Composantes Moteur Pignon Engrenage hydraulique

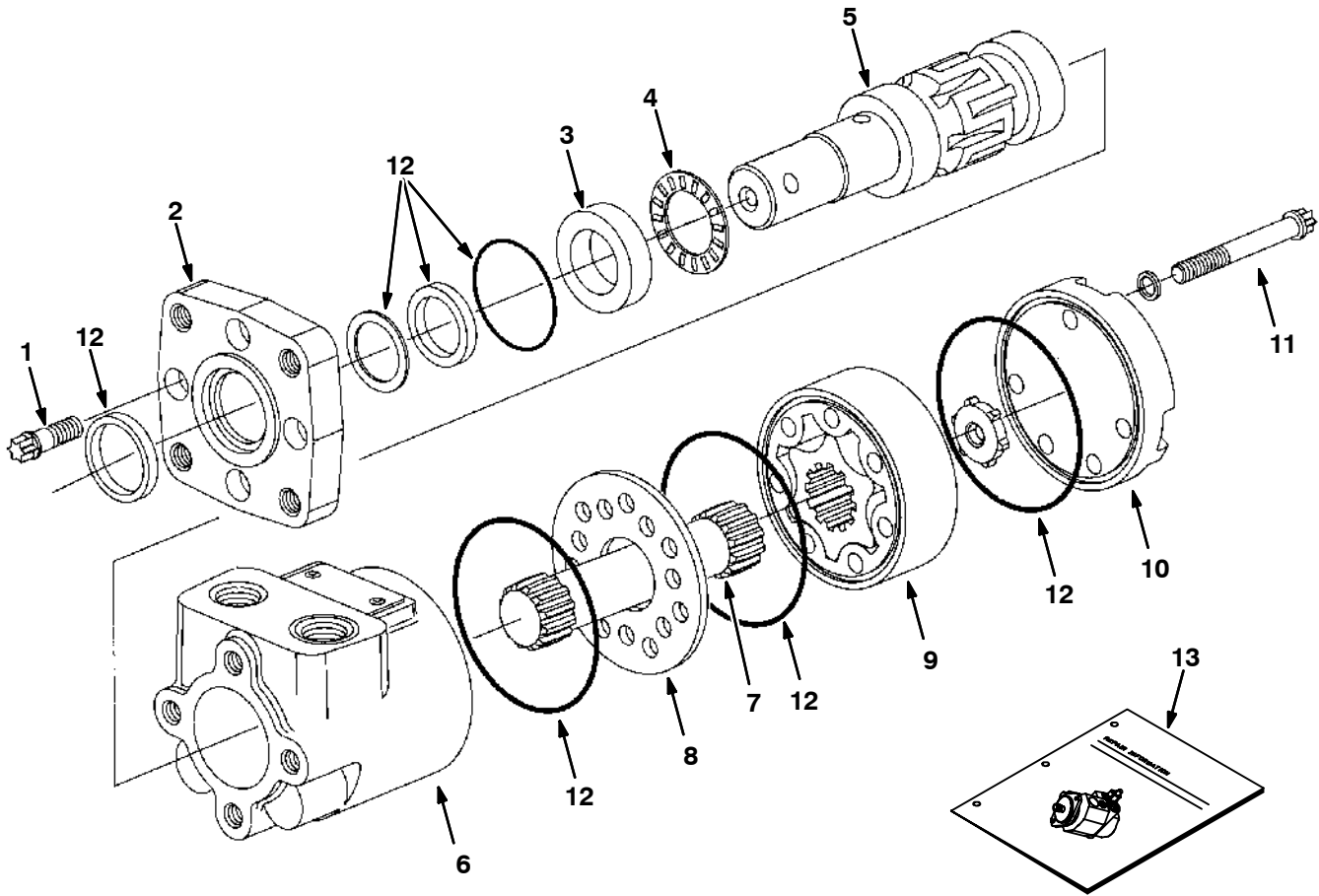


Fig. 1 - Hydraulic Gear Motor Breakdown, 361026
Hydraulik Zahnrad Motor Komponent
Composantes Moteur Pignon Engrenage hydraulique

	Ref.	Part No.	Description	Bezeichnung	Designation	Qty/ Zahl
▽		361026	Motor, Hyd Gear In 08.9 B 1500	Hydraulikgetriebemotor In 08.9 B 1500	Moteur Hydraulique In 08.9 B 1500	1
▲	1	37555	Screw	Schraube	Vis	4
▲	2	31354	Flange Mounting	Flansch	Bride Montage	1
▲	3	16695	Race Thrust	Lager	Palier	1
▲	4	45628	Thrust Bearing	Lager	Palier	1
▲	5	31373	Shaft, Output	Welle, Output	Axe, Rendement	1
▲	6	74100	Housing	Gehäuse	Boîtier	1
▲	7	21955	Drive	Getriebe	Entraînement	1
▲	8	74094	Spacer Plate	Distanzstück	Entretoise	1
▲	9	21956	Gerotor Set	Gerotor Stellen	Gerotor Jeu	1
▲	10	65230	Cap, End	Endkappe	Porte Charbon	1
▲	11	21958	Cap Screw	Cap Screw Cl	Cap Screw Cl	5
▲	12	28835	Seal Kit, Motor A/H-Stnd	Dichtsatz	Kit De Joint D'Etancheite	1
	13	74250	Instr. Repair Info, Motor	Anleitungsbroschüre	Notice	1

Fig. 2 - Hydraulic Gear Pump Breakdown, 361020
Hydraulik Zahnrad Pumpe Komponent
Composantes Pompe Pignon Engrenage hydraulique

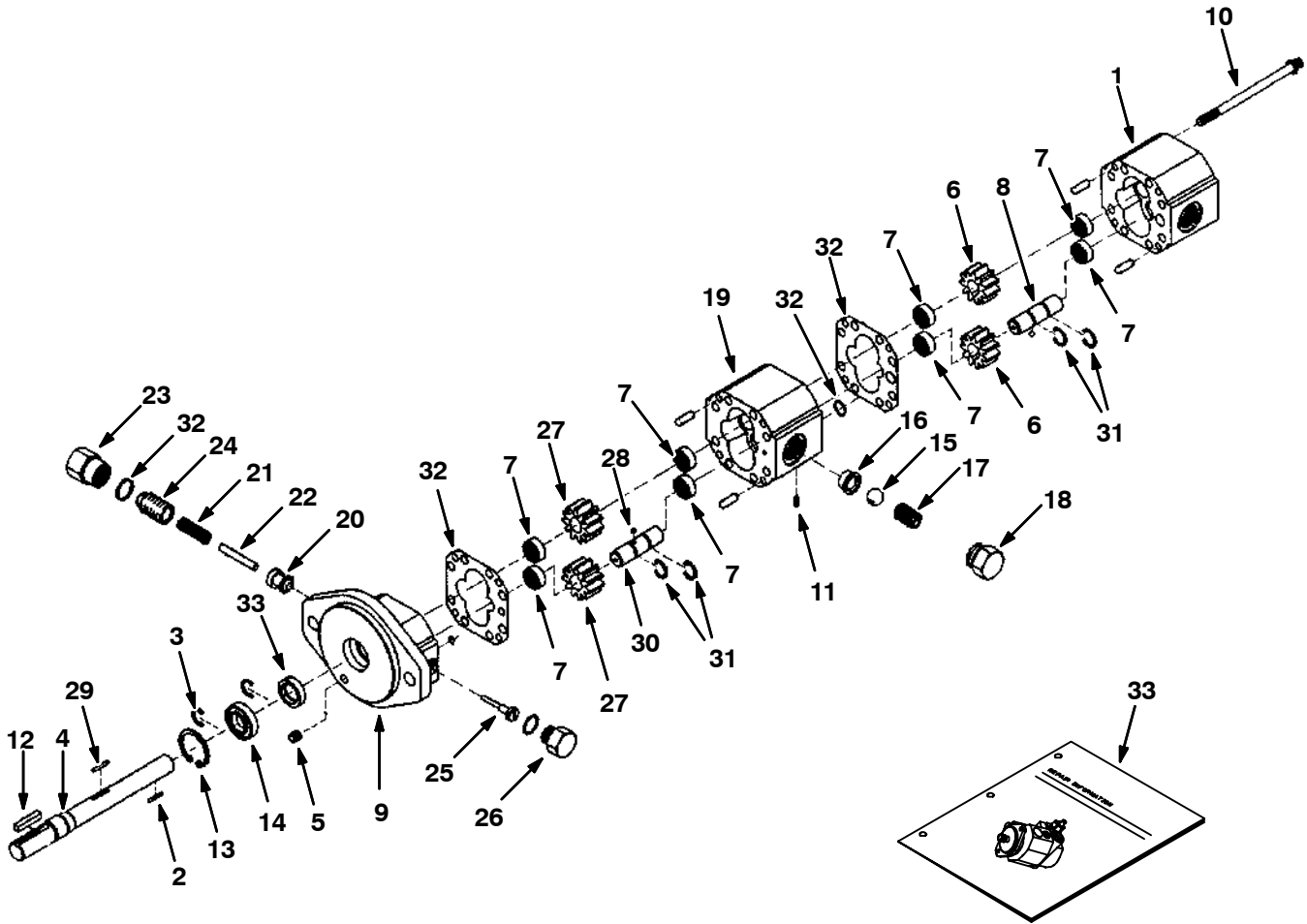
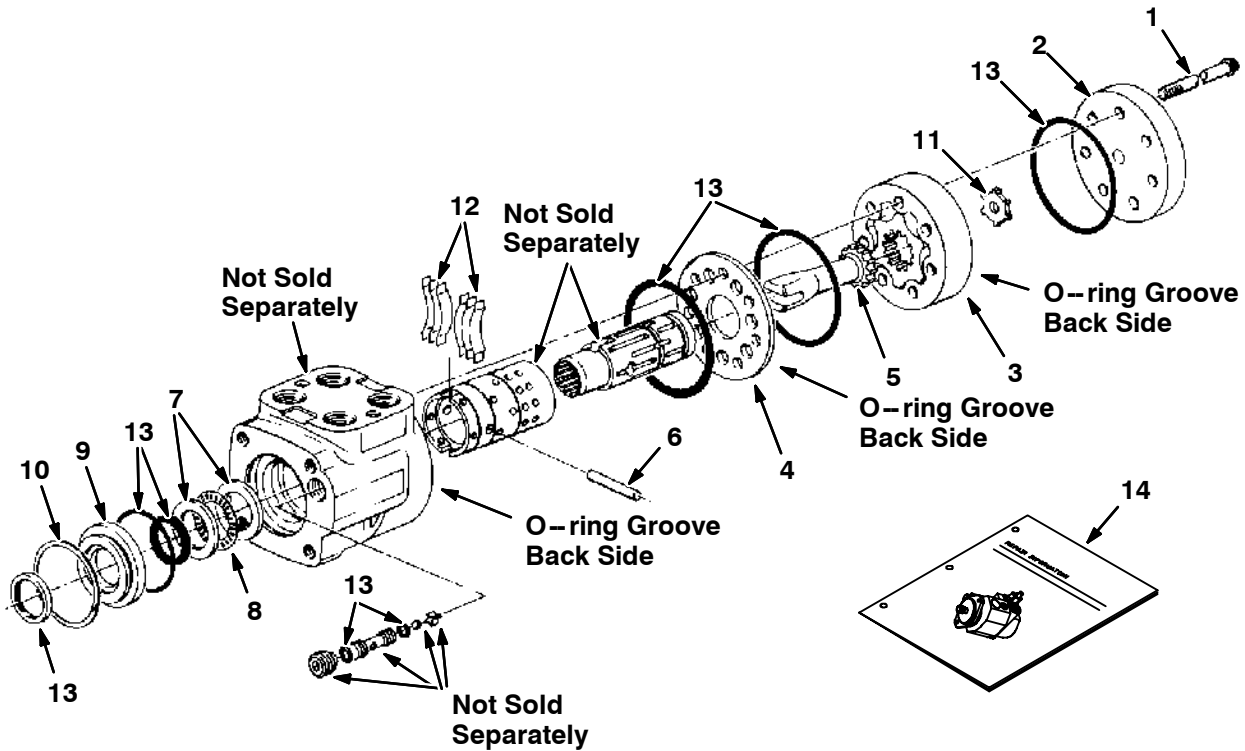


Fig. 2 - Hydraulic Gear Pump Breakdown, 361020
Hydraulik Zahnrad Pumpe Komponent
Composantes Pompe Pignon Engrenage hydraulique

	Ref.	Part No.	Description	Bezeichnung	Designation	Qty/ Zahl
▽		361020	Pump, Hyd Gear Ex2 0.45 R 1300	Zahnrad-Hydraulikpumpe Ex2 0.45 R 1300	Engrenage Pompe Hydr. Ex2 0.45 R 1300	1
▲	1	22514	End Housing	Gehäuse	Boitier, Carter	1
▲	2	22515	Pin, Shear	Stift, Bolzen	Goupille, Axe	1
▲	3	22518	Crescent Ring	Ring	Anneau, Joint	2
▲	4	22521	Drive Shaft	Welle	Arbre	1
▲	5	22522	Plug, Swiss 7Mm	Stopfen	Bouchon	1
▲	6	22532	Gear, Gc .625	Zahnrad	Pignon Engrenage	2
▲	7	22540	Bearing, Du	Lager	Palier, Roulement	8
▲	8	22541	Idler Shaft	Spannrolle	Pignon	1
▲	9	22543	Stator	Stator, Ständer	Stator	1
▲	10	21999	Screw	Schraube	Vis	8
▲	11	21983	Plug, Lee	Stopfen	Bouchon	1
▲	12	22544	Key, Square	Keil, Quadratisch	Clavette, rectangle	1
▲	13	22552	Snap Ring	Sprengring	Jonc D'arrêt, Rondelle Frein	1
▲	14	22559	Ball Bearing	Kugellager	Roulement À Billes	1
▲	15	22560	Ball, Steel	Kugel	Rotule	1
▲	16	22561	Check Vlv Seat	Rückschlagventil, Sitz	Clapet de décharge, Siège	1
▲	17	22564	Spring	Feder	Ressort	1
▲	18	22568	Cap Assembly	Kappe	Capuchon	1
▲	19	22572	Gear Housing	Zahnrad Gehäuse	Pignon Engrenage Boitier, Carter	1
▲	20	22573	Release Plunger	Tauchkolben	Plongeur	1
▲	21	22577	Spring	Feder	Ressort	1
▲	22	22578	Pin, Dowel	Paßstift	Cheville	1
▲	23	22579	Hex Cap	Kappe	Capuchon	1
▲	24	22583	Adjustment Scrw	Einstellschraube	Vis De Réglage	1
▲	25	22585	Valve Stem	Ventilschaft	Tige De Soupape	1
▲	26	22588	Plug, Steel	Stopfen	Bouchon	1
▲	27	22593	Gear, Gc .875	Zahnrad	Pignon Engrenage	2
▲	28	22594	Ball, Steel	Kugel	Rotule	2
▲	29	22595	Pin, Shear	Stift, Bolzen	Goupille, Axe	1
▲	30	22596	Idler Shaft	Spannrolle	Pignon	1
▲	31	22597	Snap Ring	Sprengring	Jonc D'arrêt, Rondelle Frein	4
▲	32	74269	Seal Kit, Hyd Pump	Satz, Dichtung, Hydraulik Pumpe	Jeu De Pièces, Joint, Hydraulique Pompe	1
▲	33	IB3632	Instr, Pump Seal Kit F/71576	Anweisung, Dichtung Satz, Pumpe, Splitfl	Instructions, Joint Jeu De Pièces, Pompe	1

COMPOSANTES - KOMPONENTEN - BREAKDOWNS

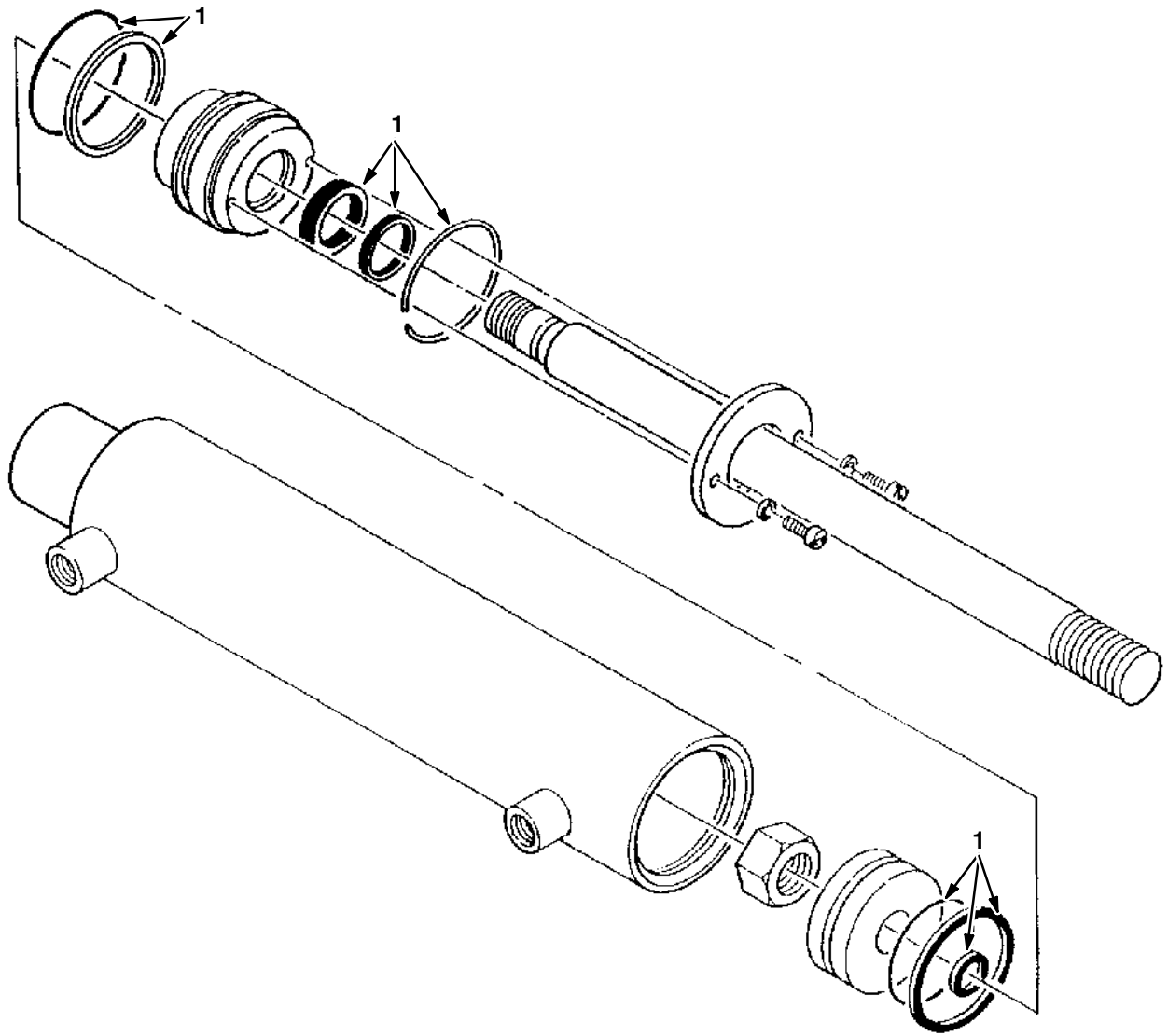
Fig. 3 - Hydraulic Steering Valve Breakdown, 74173
Hydraulik Lenk Ventil Komponent
Composantes soupape De Direction hydraulique



09670 - E

Ref.	Part No.	Description	Bezeichnung	Designation	Qty/ Zahl
▽	74173	Valve, Hydraulic Steering 07.3 0600	Servolenkung, Hydraulisch	Direction Assistee Par Hydraulique	1
▲	1 74191	Cap, Screw	Schraube, Kappe	Vis, Capuchon	7
▲	2 74181	Cap, End	Kappe, Ende	Capuchon, Extrémité	1
▲	3 71574	Gerotor Set	Gerotor Stellen	Gerotor Jeu	1
▲	4 74182	Plate, Wear	Schild, Abnutzung	Plaque Signalétique, Usure	1
▲	5 58596	Drive	Antrieb	Entrainement	1
▲	6 74218	Pin	Stift	Goupille	1
▲	7 74109	Race, Bearing	Race Bearing	Race Bearing	2
▲	8 74110	Bearing, Needle	Nadellager	Palier	1
▲	9 74112	Retainer, Front	Durchführung, Dichtung	Bague, Joint	1
▲	10 74111	Ring, Retaining	Halterung, Ring	Arrêtoir, Bague	1
▲	11 74140	Spacer	Abstandstück	Entretoise	1
▲	12 74195	Spring Kit	Satz, Feder	Jeu De Pièces, Ressort	1
▲	13 74190	Seal Kit	Dichtsatz	Kit De Joint D'Étancheité	1
	14 74251	Repair Info	Reparatur Informationen	Réparation Information	1

Fig. 4 - Hydraulic Cylinder Breakdown, 54098
 Hydraulik Zylinder Komponent
 Composantes Cylindre hydraulique



07494 - E

Ref.	Part No.	Description	Bezeichnung	Designation	Qty/ Zahl
▽	54098	Cylinder, Hydraulic	Hydraulikzylinder	Cylindre Hydraulique	1
▲	1 04483	Seal Kit	Dichsatz	Kit De Joint D'Etancheite	1

Fig. 5 - Hydraulic Cylinder Breakdown, 361013
Hydraulik Zylinder Komponent
Composantes Cylindre hydraulique

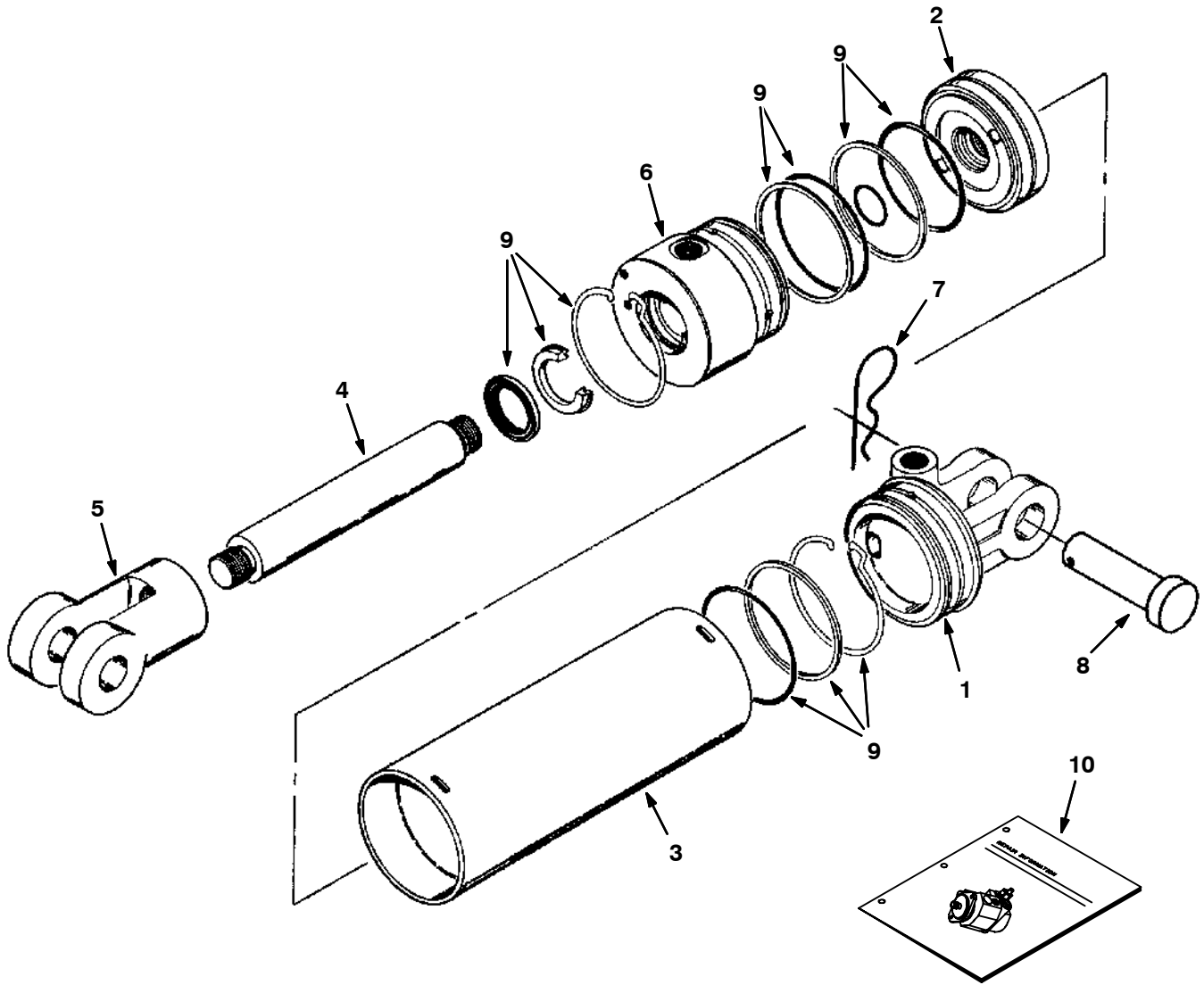


Fig. 5 - Hydraulic Cylinder Breakdown, 361013
Hydraulik Zylinder Komponent
Composantes Cylindre hydraulique

	Ref.	Part No.	Description	Bezeichnung	Designation	Qty/ Zahl
▽		361013	Cylinder, Hyd 2.5B 13.5S 2500	Hydraulikzylinder	Cylindre Hydraulique	1
▲	1	21964	Head	Kopf	Tête	1
▲	2	21965	Piston	Kolben	Piston	1
▲	3	21966	Barrel	Laufbüchse	Fût	1
▲	4	21967	Piston Rod	Kolbenstange	Bielle	1
▲	5	21972	Rod End	Stangenende	Tête De Bielle	1
▲	6	21973	Bearing	Lager	Palier, Roulement	1
▲	7	87851	Keeper	Keeper Kit Repair	Keeper Kit Repair	1
▲	8	21974	Clevis Pin	Stift, Lastöse	Goupille, Ceillet	1
▲	9	48577	Seal Kit	Dichtsatz	Kit De Joint D'Etancheite	1
	10	79784	Repair Info,Cyl	Reparatur Informationen, Zyl.	Réparation Information, Cylindre	1

Fig. 6 - Hydraulic Control Valve Breakdown, 361012
Hydraulik Steuerventil Komponent
Composantes soupape De Commande hydraulique

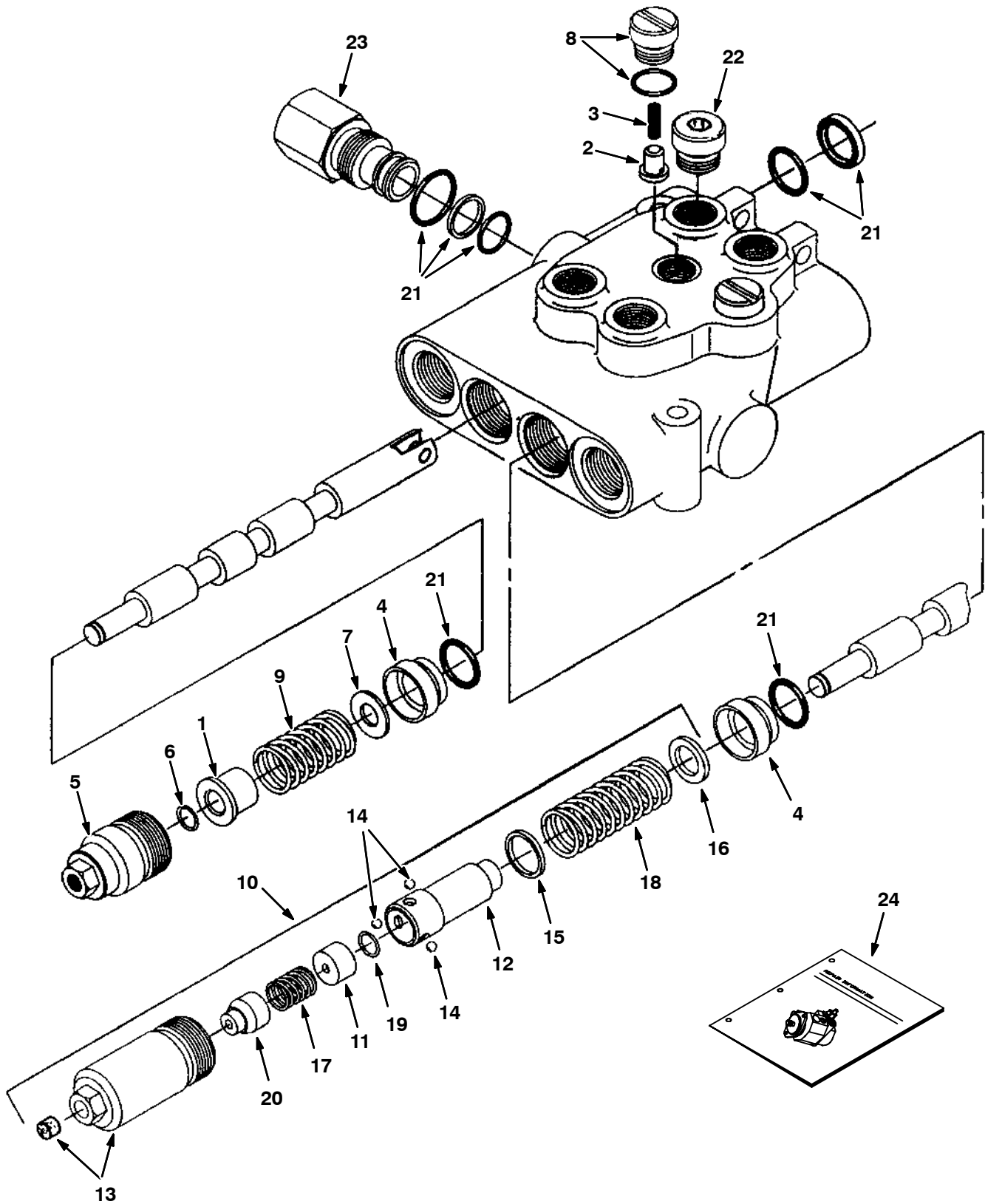


Fig. 6 - Hydraulic Control Valve Breakdown, 361012
Hydraulik Steuerventil Komponent
Composantes soupape De Commande hydraulique

	Ref.	Part No.	Description	Bezeichnung	Designation	Qty/ Zahl
▽		361012	Valve, Hyd Control Man	Valve Hyd Control Man	Valve Hyd Control Man	1
▲	1	79785	Spacer	Distanzstück	Entretoise	1
▲	2	79786	Plunger	Kolben	Plongeur	2
▲	3	79787	Spring	Feder	Ressort	2
▲	4	79788	Bushing	Durchführung	Bague	2
▲	5	79789	Cap Assembly	Kappe Aufbau	Capuchon Assemblage	1
▲	6	79792	Ring, Retaining	Halterung, Ring	Arrêttoir, Bague	1
▲	7	79794	Washer	Unterlegscheibe	Rondelle	1
▲	8	79795	Plug & O-Ring	Stopfen, Breit/ O-Ring	Bouchon, De Large/ O-Ring	2
▲	9	79796	Spring	Feder	Ressort	1
▲▽	10	79814	Kit, Detent In	Satz, Auslöser In [Eaton]	Jeu De Pièces, Détente Dans [Eaton]	1
▲▲	11	79801	Spacer	Distanzstück	Entretoise	1
▲▲	12	79802	Detent Adaptr	Auslöser Zwischenstück	Détente Raccord	1
▲▲	13	21961	Cap Assembly	Kappe Aufbau	Capuchon Assemblage	1
▲▲	14	79804	Ball	Kugel	Rotule	3
▲▲	15	79805	Washer	Unterlegscheibe	Rondelle	1
▲▲	16	79806	Washer	Unterlegscheibe	Rondelle	1
▲▲	17	79807	Spring	Feder	Ressort	1
▲▲	18	79808	Spring	Feder	Ressort	1
▲▲	19	79792	Ring, Retaining	Halterung, Ring	Arrêttoir, Bague	1
▲▲	20	79800	Cone	Kegel	Cône	1
▲	21	79812	Seal Kit, Vlv	Dichtsatz	Kit De Joint D'Etancheite	1
▲	22	13904	Plug Gage #6	Stopfen Sae Nr. 4, Hydraulikventil	Bouchon Sae #4 Soupape Hydr.	2
	23	361028	Plug Assy,Byd	Stopfensatz	Ensemble Bouchon	1
	24	79820	Instr. Valve Repair Info	Reparatur Informationen	Réparation Information	1

Fig. 7 - Hydraulic Solenoid Valve Breakdown, 361029
Hydraulik Zugmagnetventil Komponent
Composantes Soupape À Solenoide hydraulique

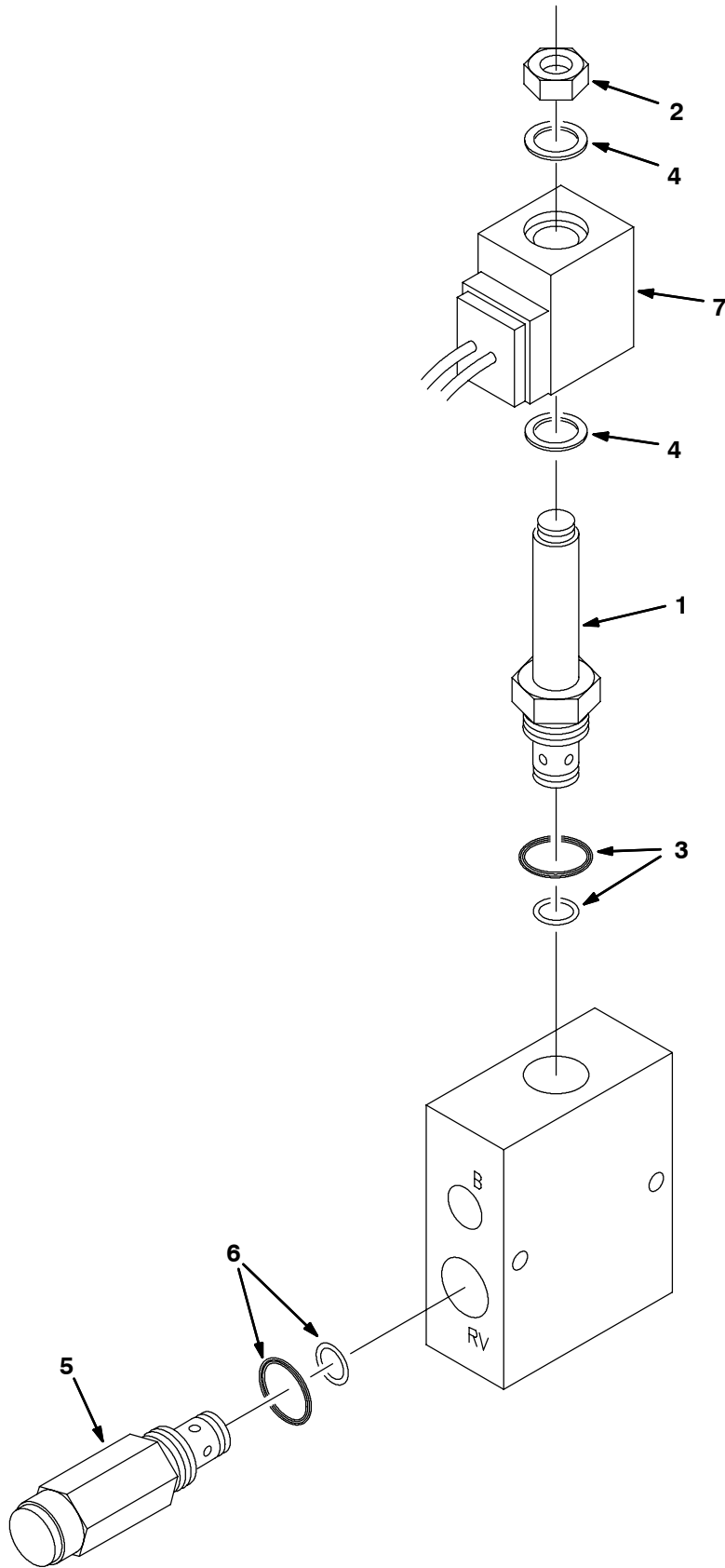
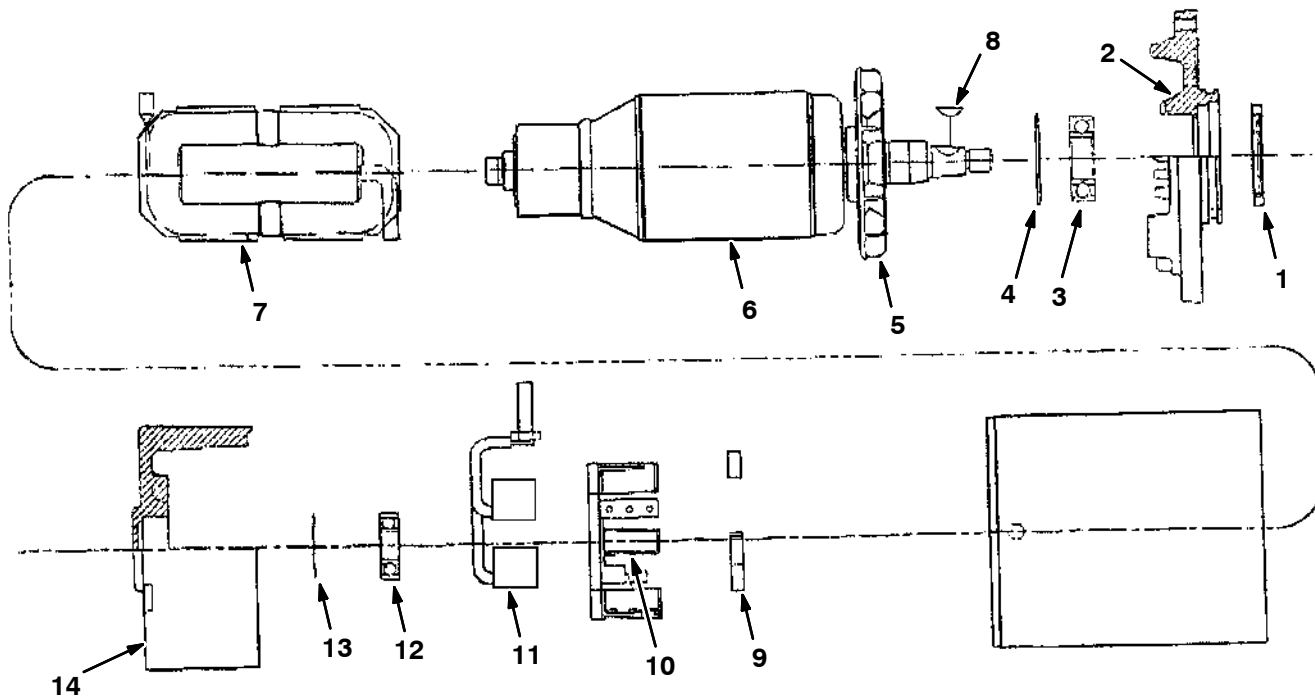


Fig. 7 - Hydraulic Solenoid Valve Breakdown, 361029
 Hydraulik Zugmagnetventil Komponent
 Composantes Soupape À Solenoide hydraulique

	Ref.	Part No.	Description	Bezeichnung	Designation	Qty/ Zahl
▽		361029	Valve, Hyd Cntrl Sol 1S05G1300	Valve Hyd Control Sol	Valve Hyd Control Sol	1
▲▽	1	21949	Valve Stem 3W2P Cp	Stiel, Ventil	Voix, Valve	1
▲▲	2	79728	Nut, Cart	Mutter	Ecrou	1
▲▲	3	79711	Seal Kit, Cart	Dichtsatz 73099	Kit De Joint D'Etancheite	1
▲▲	4	79740	Seal Kit, Coil	Dichtsatz 73086	Kit De Joint D'Etancheite	1
▲▽	5	21950	Cart, Psi Cn Cp	Karre, Psi	Charrette, Psi	1
▲▲	6	79711	Seal Kit, Cart	Dichtsatz 73099	Kit De Joint D'Etancheite	1
▲	7	21918	Coil, 36V W/Var Cd	Spule 36v W/Var	Bobine 36v W/Var	1

COMPOSANTES - KOMONENTEN - BREAKDOWNS

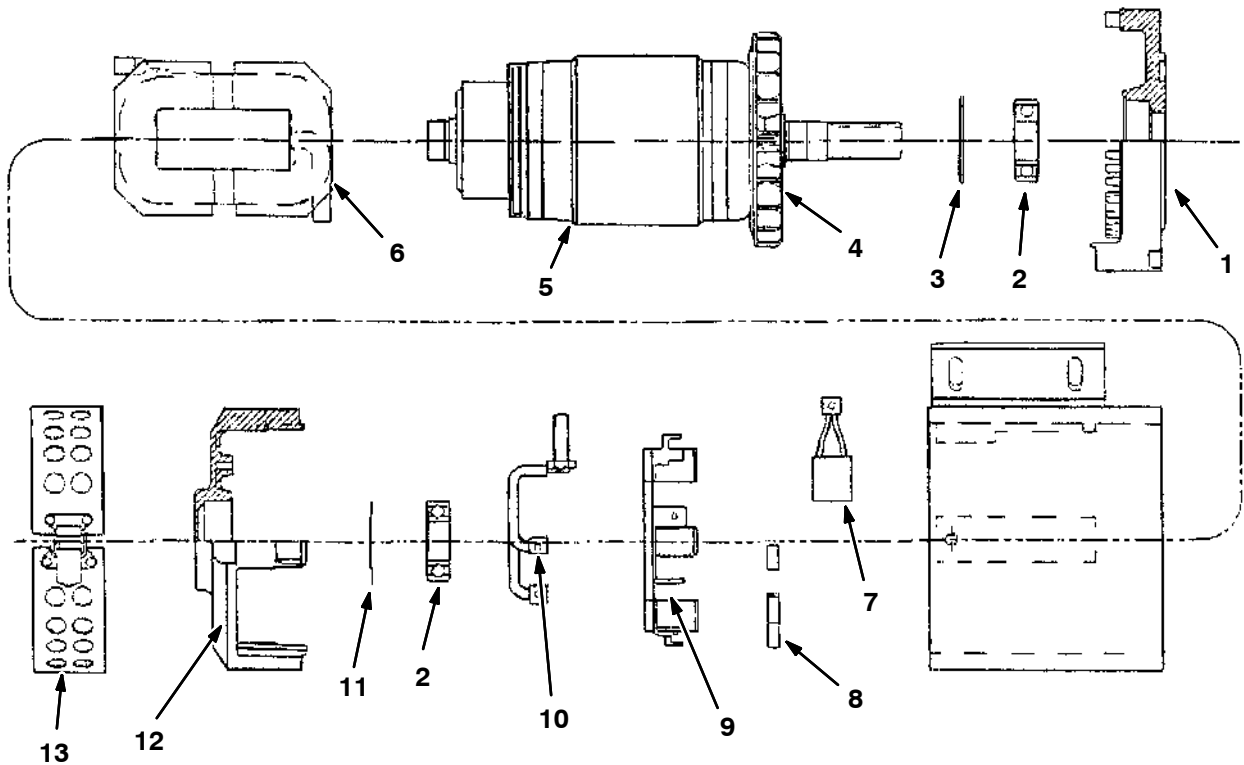
Fig. 8 - Electric Motor Breakdown, 360065
 Elektromotor Komponent
 Composantes de moteur Électrique



350403 - E

Ref.	Part No.	Description	Bezeichnung	Designation	Qty/ Zahl
▽	360065	Motor, Electric, 36VDC 2.1 HP	Elektromotor, 36vdc 2.1hp	Moteur Electrique, 36vdc 2.1hp	1
▲	1	361952 Seal	Dichtung	Joint	1
▲	2	361953 Drive Endhead	Antrieb	Entraînement	1
▲	3	48758 Bearing	Lager	Palier	1
▲	4	361954 Snap-Ring	Ring	Anneau	1
▲	5	361955 Fan	Lüfter	Ventilateur	1
▲	6	361956 Armature and Fan Assembly	Ankersatz	Ensemble Induit	1
▲	7	361957 Field Coil Kit	Spulensatz	Trousse Bobine	1
▲	8	00500-7 Key-Wdruff 0.16 0.662	Key Wdruff	Clavette	1
▲	9	361959 Brush Spring	Bürste Feder	Brosse Ressort	4
▲	10	361960 Brush Box and Plate Assembly	140-01-1064 Brush Box&Plateav	140-01-1064 Brush Box&Plateav	1
▲	11	361961 Lead Assembly Kit	Kohlebürste + Kabel	Balai Charbon + Cable	1
▲	12	361962 Bearing	Lager	Palier	1
▲	13	361963 Wavy Washer	Scheibe	Rondelle	1
▲	14	361964 Commutator Endhead	140-12-002 Commutator Endhdav	140-12-002 Commutator Endhdav	1

Fig. 9 - Electric Motor Breakdown, 360175
 Elektromotor Komponent
 Composantes de moteur Électrique



350405 - E

Ref.	Part No.	Description	Bezeichnung	Designation	Qty/ Zahl
▽	360175	Motor, Electric, 36VDC 4.0 HP	Elektromotor, 36vdc 4.0hp	Moteur Electrique, 36vdc 4.0hp	1
▲	1 361965	Drive Endhead	Fahrer	Conducteur	1
▲	2 48758	Bearing	Lager	Palier	1
▲	3 361954	Snap-Ring	Ring	Anneau	1
▲	4 361966	Armature Fan	Anker	Induit	1
▲	5 361967	Armature and Fan Assembly	Ankersatz	Ensemble Induit	1
▲	6 361968	Field Coil Kit	Spulensatz	Trousse Bobine	1
▲	7 385742	Brush	Kohlebürste	Balai Charbon	4
▲	8 48755	Brush Spring	Bürstenfeder	Ressort Brosse	4
▲	9 361969	Brush Box and Plate Assembly	Platte	Plaque	1
▲	10 361970	Lead Assembly Kit	Kohlebürste + Kabel	Balai Charbon + Cable	1
▲	11 361971	Wavy Washer	Scheibe	Rondelle	1
▲	12 361972	Commutator Endhead	Commutator Endhdav	Commutator Endhdav	1
▲	13 361973	Headband	Obere band	attache de la tête	1

Fig. 10 - Hydraulic Solenoid Valve Breakdown, 1049638
Hydraulik Zugmagnetventil Komponent
Composantes Soupape À Solenoide hydraulique

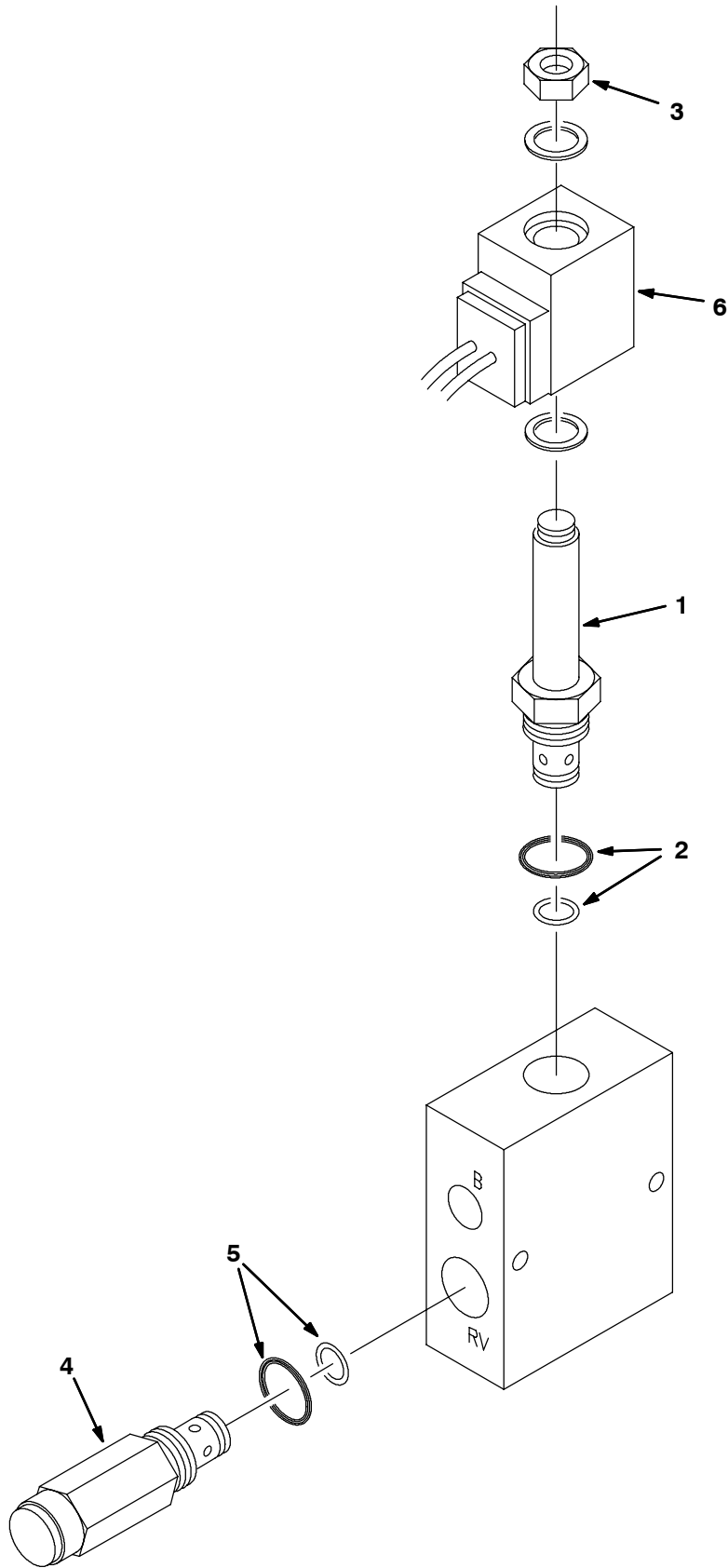


Fig. 10 - Hydraulic Solenoid Valve Breakdown, 1049638
Hydraulik Zugmagnetventil Komponent
Composantes Soupape À Solenoide hydraulique

	Ref.	Part No.	Description	Bezeichnung	Designation	Qty/ Zahl
▽		1049638	Valve, Hyd Cntrl Sol 1S05G1300	Valve Hyd Control Sol	Valve Hyd Control Sol	1
▲▽	1	1051080	Valve Stem 3W2P Cp	Stiel, Ventil	Voix, Valve	1
▲▲	2	1051081	Seal Kit, Cart	Dichtsatz 73099	Kit De Joint D'Etancheite	1
▲▲	3	1051078	Nut, Cart	Mutter	Ecrou	1
▲▽	4	21950	Cart,Psi Cn Cp	Karre, Psi	Charrette, Psi	1
▲▲	5	1050780	Seal Kit, Cart	Dichtsatz 73099	Kit De Joint D'Etancheite	1
▲	6	1051136	Coil, 36V W/Var Cd	Spule 36v W/Var	Bobine 36v W/Var	1

SECTION
ABSCHNITT **5**
CHAPITRE

CONTENTS	PAGE/
INHALTSVERZEICHNIS	SEITE/
TABLE DES MATIERES	PAG
PART NUMBER TO PAGE NUMBER CROSS REFERENCE LIST	5-2
ERSATZTEILNUMMER ZUR SEITENNUMMER QUER-VERZEICHNISLISTE	5-2
RENOI DU NUMÉRO DE PIÉCE VERS LE NUMÉRO DE LA PAGE	5-2
PART DESCRIPTION TO PAGE NUMBER CROSS REFERENCE LIST	5-8
ERSATZTEILNUMMER ZUR SEITENNUMMER QUER-VERZEICHNISLISTE	5-13
RENOI DU NUMÉRO DE PIÉCE VERS LE NUMÉRO DE LA PAGE	5-18

CROSS REFERENCE - QUER VERZEICHNIS - RENVOI

PART NUMBER TO PAGE NUMBER CROSS REFERENCE LIST ERSATZTEILNUMMER ZUR SEITENNUMMER QUER-VERZEICHNISLISTE RENOVI DU NUMÉRO DE PIÉCE VERS LE NUMÉRO DE LA PAGE

Part Number Ersatzteil Nummer Numéro de la Piéce	Page Number Seite Nummer Numéro de la Page	Part Number Ersatzteil Nummer Numéro de la Piéce	Page Number Seite Nummer Numéro de la Page	Part Number Ersatzteil Nummer Numéro de la Piéce	Page Number Seite Nummer Numéro de la Page
IB3632	4-5	07791	2-15, 2-19, 2-25,	1041860	3-26
MM434	3-28		2-33, 2-47, 2-71,	1045858	2-21
MP432	3-28		3-7, 3-17	1046173	2-21
MP432DE	3-28	07792	2-51, 2-71, 3-17	1049243	2-59, 2-61
MP432DK	3-28	07793	3-15	1049638	2-66, 4-17
MP432EN	3-28	08013N	2-7	1050780	4-17
MP432ES	3-28	08085	2-35, 2-41, 2-45	1051078	4-17
MP432FI	3-28	08175	2-29, 2-33, 2-49	1051080	4-17
MP432FR	3-28	08179	2-43	1051081	4-17
MP432IT	3-28	08182	2-25, 2-27, 2-38,	1051136	4-17
MP432NL	3-28		2-57	10576	2-15
MP432NO	3-28	08298	2-51	10632-11	2-63
MP432PT	3-28	08346	2-47	10632-12	3-7, 3-9
MP432SE	3-28	08361	2-51	10632-18	2-53, 2-55, 2-71
00500-10	2-49	08708	2-17, 2-21, 2-23,	10632-4	2-81
00500-7	4-14		2-25, 2-27, 2-47,	10632-9	2-15
00911	2-49		2-49, 2-53, 2-59,	10664	2-63
00915	2-41		2-65	11329	2-15, 2-23
00928	2-37	08709	2-9, 2-15, 2-27,	11398	2-37
00954	2-49		2-33, 2-38, 2-43,	11631	2-37
01366	2-78		2-45, 2-51, 2-53,	11843	2-49
01684	2-37, 2-57, 2-81		2-55, 2-57, 2-61,	12263	2-25
01685	2-25, 2-57		3-17	12273	2-9, 2-37, 2-57,
01754	2-19, 2-21	08711	2-27, 2-37		2-59, 2-61
02076	2-31, 2-41	08712	3-17, 3-23	12277	2-37, 3-17
02356	2-41	08713	2-31	12312	2-49
02361	2-69	08716	2-53	12317	2-53
02431	2-9	08793	3-3	12323	2-53
02469	2-69	09007	3-23	12333	2-9, 2-59
02850	2-59, 2-61, 3-23	09010	2-9, 2-45, 2-57	12364	2-43
03192	3-17	09026	2-57, 2-61	12459	2-51, 2-57, 3-17
03670	2-5, 2-41	09028	2-45, 2-51	12540	2-31
04186	2-37	09037	2-29	13173	2-19
04483	4-7	09087	2-47	13534	2-37
04706	2-23	09088	2-35	13766	2-37
06415	2-53	09145	2-23	13904	4-11
06419	2-37	09146	2-21	14368	2-25
06474A	2-25, 2-49, 2-57	09164	2-21	14397	2-25
06549	2-49, 2-55, 3-13	09244	3-13	14400	2-25
06750	2-41	09291	2-35	14595-1	2-27, 2-35, 2-45
06927	2-15, 3-23	09740	2-11, 2-13, 2-25,	14605	2-27, 2-35, 2-45
06942	2-23		2-37, 2-53, 2-57	15008	2-71
06943	2-23, 2-25, 2-47,	09744	2-55	15331	2-45
	2-49	09806	2-53	15675	2-13, 2-17, 2-55,
06949	2-27, 2-65, 2-66	1008142	2-19		2-57, 2-59, 2-61
06955	2-35	1026362	2-51	15678	2-53, 3-11
06956	2-33	10362	2-49	15845	2-78
06957	2-51	1036631	2-29	15846	2-78
06961	3-21	1037207	2-4, 2-59, 2-61	16082	2-45
06968	2-27	1041444	2-61	16376	2-63
06977	2-38	1041457	3-25	16411	2-4
06988	2-45	1041468	3-26	16412	2-4
07259	2-29, 2-51	1041551	2-61	16455	2-51
07787	2-37	1041616	2-61	16695	4-3
07790	2-66	1041709	3-26	16735	2-19
		1041814	2-61		

RENVOI - QUER VERZEICHNIS - CROSS REFERENCE

Part Number Ersatzteil Nummer Numéro de la Pièce	Page Number Seite Nummer Numéro de la Page	Part Number Ersatzteil Nummer Numéro de la Pièce	Page Number Seite Nummer Numéro de la Page	Part Number Ersatzteil Nummer Numéro de la Pièce	Page Number Seite Nummer Numéro de la Page
16931	2-15, 2-17, 2-19, 2-71	22588	4-5	32987	2-29, 2-38
16949	2-17	22593	4-5	330715	3-28
17186	2-25	22594	4-5	33342	2-45
17404	2-51	22595	4-5	33372	2-49
19065	2-59, 2-61	22596	4-5	33932	2-53
19066	2-21, 2-23, 2-49, 3-13, 3-23	22597	4-5	33933	2-19
19315	2-71	23498	2-47, 2-49	34195	2-63
19324	3-17	23683	2-49	34359	2-57
20634	2-59, 2-61	23788	2-51	34877	2-51
20802	2-13	24899	2-37	35529	2-51
21918	4-13	25005	2-47	35973	2-37
21949	4-13	25014	2-25	360023	2-27
21950	4-13, 4-17	25887	2-37	360026	2-55
21955	4-3	26395-1	2-71	360027	2-45
21956	4-3	26395-2	2-15, 2-71, 3-3, 3-5, 3-23	360028	2-45
21958	4-3	27108	2-45	360042	2-53
21961	4-11	27985	2-17	360054	2-27
21964	4-9	27988	2-38	360062	2-65
21965	4-9	27988	2-38	360063	2-65
21966	4-9	27990	2-41	360064	2-51
21967	4-9	28835	4-3	360065	2-31, 4-14
21972	4-9	29499	2-45	360071	2-27
21973	4-9	29584	2-43	360074	2-27
21974	4-9	30013	2-9, 2-13, 3-17	360077	2-51
21983	4-5	30251	2-37	360078	2-45
21999	4-5	30252	2-37	360079	2-5, 2-43
222114	2-21	30253	2-37	360081	2-45
222115	2-21	30255	2-37	360083	2-17
222290	2-78	30533	3-21	360097	2-63
222363	2-57	31354	4-3	360104	2-37
222460	2-35, 2-43	31373	4-3	360107	2-37
222504	2-55	31597	2-69	360108	2-37
222505	2-43	31603	2-69	360109	2-37
222516	2-15	32029	2-81	360110	2-37
222534	2-21	32483	2-23, 2-25, 2-47, 2-71	360113	2-37
22290	2-23	32485	2-25, 2-38, 2-41	360114	2-37
22514	4-5	32486	2-17, 2-25, 2-27, 2-45, 2-57, 3-15	360115	2-37
22515	4-5	32490	2-15, 2-25, 2-53, 2-55, 2-63, 3-13, 3-17	360116	2-37
22518	4-5	32491	2-11, 2-13, 2-15, 2-17, 2-19, 2-27, 2-33, 2-35, 2-38, 2-43, 2-45, 2-47, 2-53, 2-55, 2-57, 2-61	360120	2-37
22521	4-5	32492	2-35, 2-41, 2-43, 2-45, 2-49, 2-51, 2-53, 2-55, 2-57, 3-17	360132	2-37
22522	4-5	32497	2-71	360134	2-4, 2-5, 2-9
22532	4-5	32523	2-17	360136	2-4, 2-5, 2-9
22540	4-5	32525	2-49	360137	2-9
22541	4-5	32598	2-51	360138	2-9
22543	4-5	32899	2-27, 2-35, 2-45	360144	2-33
22544	4-5	32960	2-11, 2-13	360145	2-13
22552	4-5	32981	2-63	360175	2-41, 4-15
22559	4-5	32982	2-71	360176	2-29
22560	4-5	32983	2-17	360177	2-29
22561	4-5			360178	2-41
22564	4-5			360179	2-41
22568	4-5			360180	2-41
22572	4-5			360181	2-49
22573	4-5			360182	2-25
22577	4-5			360183	2-25
22578	4-5			360184	2-19
22579	4-5			360185	2-57
22583	4-5			360191	2-53
22585	4-5			360192	2-53
				360193	2-53
				360194	2-53

CROSS REFERENCE - QUER VERZEICHNIS - RENVOI

Part Number Ersatzteil Nummer Numéro de la Pièce	Page Number Seite Nummer Numéro de la Page	Part Number Ersatzteil Nummer Numéro de la Pièce	Page Number Seite Nummer Numéro de la Page	Part Number Ersatzteil Nummer Numéro de la Pièce	Page Number Seite Nummer Numéro de la Page
360199	2-4, 2-5, 2-59, 2-61	360492	2-37	360856	2-19
360201	2-9	360500	2-15, 3-3, 3-5	360867	2-23
360270	2-27	360503	2-78	360873	2-17
360271	2-27	360504	3-7, 3-9	360883	3-17
360272	2-27	360513	2-78	360887	2-63
360273	2-27	360516	2-78	360888	2-57
360274	2-27	360518	3-11	360889	2-55
360275	2-27	360520	2-21, 3-3, 3-5, 3-7,	360890	2-53
360276	2-27		3-9	360893	2-53
360280	2-11, 2-13	360521	3-11	360894	2-53
360283	2-11, 2-13	360602	2-55	360903	2-51
360284	2-11, 2-13	360603	2-4, 2-5, 2-57	360906	2-19
360297	3-27	360604	2-53, 3-11	360908	2-53
360298	2-31	360605	2-53	360909	3-11
360319	2-11	360608	2-55	360910	3-11
360320	2-5, 2-37	360610	2-55	360912	3-23
360327	2-4, 2-5, 2-53	360630	3-21	360915	3-23
360328	2-53	360633	2-27	360917	2-49
360332	2-55	360637	2-33	360928	2-19
360333	2-57	360655	2-47	360932	3-21
360334	2-53	360658	2-47	360933	3-17
360335	2-53	360660	2-47	360935	2-27
360336	2-4, 2-5, 2-57	360665	2-49	360938	3-23
360337	2-57	360666	2-49	360941	2-55
360338	2-57	360671	2-41	360943	2-53, 3-17, 3-23
360340	2-57	360672	2-31	360949	2-59
360342	2-15	360673	3-27	360952	2-59
360345	2-27	360678	2-47	360955	2-59
360347	2-37	360680	2-31	360957	2-59, 2-61
360352	2-27	360686	2-4, 2-5, 2-41, 2-49	360961	2-43
360357	2-45	360687	2-41	360962	3-15
360361	2-15	360688	3-25	360973	2-15, 3-3, 3-5
360386	2-51	360689	3-25	360977	2-5, 2-47
360388	2-5, 2-11, 2-13	360693	2-31	360979	2-5, 2-47
360392	2-13	360704	2-15	360980	2-31
360395	2-11	360711	2-23	360981	2-47
360406	3-19	360712	2-19	360989	2-78
360408	2-37	360742	2-19	360991	2-5, 2-63
360410	2-43	360753	3-19	360994	2-71
360411	2-43	360761	2-4, 2-5, 2-13	361012	2-65, 4-11
360413	2-35, 2-43	360765	2-5, 2-49	361013	2-51, 4-9
360414	2-43	360768	2-51	361020	2-41, 4-5
360417	2-43	360774	2-33	361023	2-5, 2-63
360421	2-57	360781	2-9, 2-13	361026	2-45, 4-3
360424	2-57	360782	2-4, 2-5, 2-9	361028	2-65, 4-11
360426	2-53	360784	2-4, 2-5, 2-11	361029	2-66, 4-13
360427	2-57	360786	2-4, 2-5, 2-53	361031	2-69
360428	2-55	360795	3-15	361032	2-69
360429	2-53	360798	3-15	361038	2-69
360430	2-53	360801	2-43, 2-45	361039	2-69
360434	2-57	360802	2-27	361045	2-69
360435	2-57	360808	2-59	361048	2-69
360436	2-55	360809	2-59	361053	2-69
360449	2-43	360821	2-35	361054	2-55
360451	2-43	360823	3-11	361065	2-82
360454	2-35, 2-43	360824	2-55	361070	2-45
360455	2-51	360826	2-55	361071	2-21
360460	2-33, 2-35	360831	2-17	361073	2-21
360467	2-65	360839	3-15	361074	2-21, 2-81, 3-13
360488	2-35	360844	2-4, 2-5, 2-57	361084	2-45
360491	2-35, 2-37	360848	2-57	361085	2-35

RENVOI - QUER VERZEICHNIS - CROSS REFERENCE

Part Number Ersatzteil Nummer Numéro de la Pièce	Page Number Seite Nummer Numéro de la Page	Part Number Ersatzteil Nummer Numéro de la Pièce	Page Number Seite Nummer Numéro de la Page	Part Number Ersatzteil Nummer Numéro de la Pièce	Page Number Seite Nummer Numéro de la Page
361086	2-69	361953	4-14	383165	2-21
361096	2-5, 2-35	361954	4-14, 4-15	385742	4-15
361097	2-5, 2-35	361955	4-14	385947	2-7
361107	2-82	361956	4-14	387376	2-49
361110	2-82	361957	4-14	387387	2-49
361114	2-35	361959	4-14	387388	2-49
361121	2-9	361960	4-14	387389	2-49
361135	2-33	361961	4-14	39005	2-35
361140	2-81, 3-13	361962	4-14	3911803	2-15
361141	2-81, 3-13	361963	4-14	39277	2-27, 2-33, 2-35, 2-41, 2-47, 2-55, 3-7, 3-17
361163	2-35	361964	4-14		
361164	2-17	361965	4-15	39278	2-31
361165	2-17	361966	4-15	39283	2-41, 2-49, 2-71
361168	3-25	361967	4-15	39308	2-25
361169	3-25	361968	4-15	39311	2-59
361170	3-25	361969	4-15	393170	2-21
361179	2-49	361970	4-15	39338	2-49
361187	2-25	361971	4-15	39346	2-43
361191	3-19	361972	4-15	39349	2-11, 2-13, 3-7, 3-17
361196	3-19	361973	4-15	39350	2-29
361198	2-63	361983	2-49	39396	2-45
361236	2-4	361984	2-51	39527	2-29, 2-37
361237	2-4	361985	2-51	39658	2-21
361238	2-4	361987	2-41	39780-2	2-81
361239	2-4	361988	2-19	40607	2-81
361241	2-4	361989	2-71	40758	2-9
361242	2-4	361992	3-19	41169	2-13
361250	2-23	361993	3-19	41178	2-53, 3-17
361268	3-17	361994	3-19	41186	2-41
361271	2-63	361995	3-19	41187	2-41
361284	3-15	361997	2-15	41342	2-15
361285	3-15	36328	2-51	41346	2-31, 3-15
361289	3-13	363502	2-11	41359	2-25
361292	3-17	366036	2-15	41430	2-25, 2-38, 2-41, 2-43, 2-51, 2-53, 2-55, 3-21
361295	2-51	366072	2-5		
361299	2-65	366106	2-13	41561	2-49
361300	2-19	36643	2-38	41619	2-53
361306	2-11	36658	2-59, 2-61	42120-1	2-51
361327	3-19	36661	2-59, 2-61	42120-4	2-29
361329	3-17	36801	2-25	42124	3-23
361330	3-17	369702	2-47	42215	2-23
361331	3-17	369815	3-9	42227	2-63
361332	3-17	369817	3-5, 3-7	43454	2-17
361333	2-55	370010	2-7	43611	2-25
361339	2-53, 2-57	370025	2-7	43958	2-29
361346	2-9	370153	2-59	44078	2-21, 2-47
361550	2-15	375019	2-47	44166	3-23
361554	2-15	375020	2-33	44681-1	3-3, 3-7
361555	2-37	375133	2-53	44681-2	3-3, 3-7
361670	3-17	375134	2-53	44681	3-3, 3-7
361671	3-15	375212	2-5	44683-1	3-3
361672	3-15	37555	4-3	44906	2-25
361673	3-15	375550	2-82	44961	2-57
36192	2-5, 2-15	375551	2-82	45283	3-3, 3-7
361926	3-19	377324	2-21	45628	4-3
361931	2-59	377401	2-15	46140	2-47
361932	3-19	377433	2-21	46481	2-63
361935	3-19	377537	2-4	46559	2-45
361936	3-19	377538	2-4	47501	2-45
361937	3-19	377540	2-4		
361952	4-14	382516	2-21		

CROSS REFERENCE - QUER VERZEICHNIS - RENVOI

Part Number Ersatzteil Nummer Numéro de la Pièce	Page Number Seite Nummer Numéro de la Page	Part Number Ersatzteil Nummer Numéro de la Pièce	Page Number Seite Nummer Numéro de la Page	Part Number Ersatzteil Nummer Numéro de la Pièce	Page Number Seite Nummer Numéro de la Page
47504	2-23	57974	2-69	74190	4-6
47522	2-29, 2-66	58056	2-29	74191	4-6
47585	2-23	58596	4-6	74195	4-6
47638	2-51, 2-65	59431	2-7	74218	4-6
47655	2-63	59432	2-7	74250	4-3
47752	2-66	59542	2-51	74251	4-6
47753	2-45	59633	2-45	74269	4-5
47985	3-26	59870	2-65	74454	2-49
48577	4-9	59965	2-81, 3-13	74455	2-41, 2-51, 2-57, 2-71, 2-81, 3-13,
48732	2-51	61791	2-31		3-19
48755	4-15	630160	2-43	75128	2-15
48758	4-14, 4-15	63416	2-65	75430	2-25
48763	3-15	64173	2-43	75939	2-47
49145	2-27	64379	2-57	75968	2-23
49263	2-21, 2-23, 2-29	64425	2-45	76062	2-71
49266	2-45, 2-47, 2-53, 2-71, 3-5, 3-7, 3-9	64631	2-23	76316	2-63, 2-66
49300	2-47	64655	2-23	76570	2-43
49681	2-25	64886	2-29	76762	2-69
49697	2-53, 2-59, 2-61	65221	2-63	76960	2-17
49826	2-11, 2-13, 2-59	65230	4-3	77097	2-57
49924	2-41	65870-1	2-5	78553	2-21
50902	2-41, 2-49	66219	2-82	78554	2-21
50960	2-41	67004	3-23	78811	2-69
51109	2-27	67683	2-65, 2-66	79246	2-57
51225-1	2-57	67767	2-9, 2-19	79711	4-13
51529	2-33	69234	2-19	79728	4-13
51564	2-37	69924	2-29	79740	4-13
51813	2-43	69925	2-29	79784	4-9
52296	2-33	69926	2-29	79785	4-11
52402	2-41, 2-65	69928	2-29	79786	4-11
52508	2-37	69971	2-15	79787	4-11
53984	2-45	70006	2-63	79788	4-11
54009	3-23	70218	2-23	79789	4-11
54012	3-23	70219	2-23	79792	4-11
54096	2-57	70622	2-23	79794	4-11
54098	4-7	70709	2-23	79795	4-11
54121	2-59, 2-61	70717	2-23	79796	4-11
54390	2-27	71126	2-43	79796	4-11
54995	2-33, 2-43	71552	2-69	79800	4-11
55248	2-53	71556	2-69	79801	4-11
55272	3-3, 3-5, 3-7, 3-9	71557	3-19	79802	4-11
55685	2-65	71574	4-6	79804	4-11
55740	2-5	72040	2-31	79805	4-11
55779	2-37	72082	2-25	79806	4-11
55808	2-31	72084	2-25	79807	4-11
55965	3-23	72439	2-17	79808	4-11
56185	2-23	72968	2-4, 2-9, 2-53	79812	4-11
56398	2-23	73027	2-23	79814	4-11
56690	2-23	74068	3-7, 3-9	79820	4-11
56692	2-63	74077	2-53	82739	2-81
56820	2-29, 2-51, 2-66	74094	4-3	82747	2-9
56821	2-45, 2-63	74100	4-3	82819	2-69
56835	2-23	74109	4-6	82833	2-29, 2-57
57167	2-21	74110	4-6	84581	2-45
57496	2-41, 3-19	74111	4-6	86029	2-45
57751	2-21, 3-3, 3-5, 3-7, 3-9, 3-11	74112	4-6	86328	2-51
57803	2-21, 3-3, 3-5, 3-7, 3-9, 3-11	74140	4-6	86375	2-71
57972	2-69	74142	2-23	86379	2-71
		74173	2-23, 4-6	86398	2-78
		74181	4-6	86417	2-71
		74182	4-6	86444	2-13

RENVOI - QUER VERZEICHNIS - CROSS REFERENCE

Part Number Ersatzteil Nummer Numéro de la Pièce	Page Number Seite Numéro de la Page	Part Number Ersatzteil Nummer Numéro de la Pièce	Page Number Seite Nummer Numéro de la Page
86659	2-27	995156	2-15
86798	2-25	995160	2-15, 3-9
87097	2-7	99761	3-25
87099	2-7		
87104	2-57		
87180	2-9		
87181	2-4, 2-5, 2-9		
87216	2-51		
87244	2-51		
87258	2-71		
87299	2-49		
87308	2-17, 2-59		
87318	2-71		
87333	2-7		
87334	2-7		
87346	3-11		
87349	3-11		
87355	2-31		
87359	2-31		
87482	2-71		
87483	2-71		
87495	2-78		
87496	2-78		
87507	2-71		
87515	2-71		
87536	2-21		
87546	2-59, 2-61		
87558	2-78		
87561	2-78		
87564	2-78		
87581	2-17		
87584	2-47		
87624	2-49		
87631	2-37		
87689	2-4, 2-5, 2-57		
87707	2-47		
87709	3-7		
87725	2-25		
87749	2-31		
87750	2-31		
87838	2-49, 3-19		
87839	2-31		
87840	2-31		
87841	2-31		
87849	2-31		
87851	4-9		
87866	2-5, 2-21		
87948	3-11		
87949	3-11		
87983	2-47		
96625	2-15		
97031	2-27		
97399	3-25		
990575	3-3, 3-7		
990576	3-5, 3-9		
990577	2-15, 3-5, 3-9		
991217	3-11		
991409	3-11		
99343	3-25		
994263	3-26		
99452	3-25		

PART DESCRIPTION TO PAGE NUMBER CROSS REFERENCE LIST

A

Accelerator unit curtis, 2-25
 Adaptor wldt vac wand, 3-23
 Adaptor,side brush, 2-45
 Adjustment Scrw, 4-5
 Angle bottom stiffener, 2-53
 Angle cable keeper, 2-35, 2-43
 Angle mtg latch pin, 2-17
 Angle, guide, 2-15
 Angle, mtg, vac fan muffler, 3-19
 Arm brush adj lh, 2-43
 Arm brush adj rh, 2-43
 Arm idler, 2-37
 Arm rest rh, 2-15
 Arm weldt, 2-25
 Arm wldt lh, 2-37
 Arm wldt lift, 2-45
 Arm wldt rh, 2-37
 Arm, Lift, 2-51
 Arm, Safety, 2-51
 Armature and Fan Assembly, 4-14, 4-15
 Armature Fan, 4-15

B

Backing Plate, 2-27
 Ball Bearing, 4-5
 Ball joint, 2-25
 Ball, Steel, 4-5
 Ball, 4-11
 Balljoint rod end, 2-29
 Bar flt rbr, 2-59
 Barrel, 4-9
 Battery Kit Traction Tubular 36v/425ah, 3-26
 Battery, 36vdc 0425ah [5h, 5pzb425] (Set Of 2), 3-26
 Battery, 6v/255ah5h [J305ghut], 3-25
 Bearing & Housing, 2-31
 Bearing ball 1.18b 2.44d 0.63w, 2-27
 Bearing ball, 17x 40 2s, 2-49
 Bearing ball, 35x 72 2s, 2-37
 Bearing ball, 2-37
 Bearing bll&clr, 2-37
 Bearing flange, 1.00, 2-51
 Bearing flange, 2-23, 2-49
 Bearing journal, 1.00x .99, 2-51
 Bearing journal, 2-57
 Bearing ring, 2-43
 Bearing self aligning, 2-51
 Bearing thrust, 0.53x1.00, 2-45
 Bearing, Ball, 0.67B 1.57D, 2-49
 Bearing, Du, 4-5
 Bearing, Needle, 4-6
 Bearing, 2-29, 2-35, 2-37, 4-9, 4-14, 4-15
 Bellows, protection, light, 3-11
 Belt brush drive, 2-5, 2-37
 Belt v 3v x 335, 2-4, 2-41, 2-49
 Belt v, 2-5
 Belt, fan drive, 3-19
 Belt, Seat, 3-21
 Belt, V, 2-5
 Block adjusting, 2-33
 Block adjustment pivot, 2-43

Bolt eye, 2-49
 Bolt wheel, 2-31
 Boot solenoid, 2-47
 Boot, 90 deg, 2-31, 2-41
 Boot, circuit breaker, 3-3, 3-5, 3-7, 3-9, 3-11
 Boot, Circuitbreaker, 2-21
 Boot, Switch, Ignition, 2-21
 Boot, Switch, 2-21
 Boot,circuit breaker, 2-21
 Boot, 2-23
 Bracket auto brush lift, 2-35
 Bracket clip, 2-55
 Bracket cylinder mtg, 2-57
 Bracket door indicator, 2-81, 3-13
 Bracket guard, 2-51
 Bracket hinge brush door, 2-11, 2-13
 Bracket mtg back plate lh, 2-57
 Bracket mtg back plate rh, 2-57
 Bracket mtg bearing, 2-37
 Bracket mtg motor, 2-45
 Bracket mtg, 2-45
 Bracket pedal mtg l.h., 2-25
 Bracket pedal mtg r.h., 2-25
 Bracket shaker switch, 2-47
 Bracket stop brush door, 2-11, 2-13
 Bracket support cover, 2-53, 2-55
 Bracket support shaker, 2-59
 Bracket vac wand, 3-23
 Bracket wldt duct, 2-47
 Bracket wldt hinge, 2-55
 Bracket wldt latch, 2-17
 Bracket wldt mtg motor, 2-41
 Bracket wldt mtg vac.fan, 2-49
 Bracket wldt steering tilt, 2-23
 Bracket wldt suppt elect panel, 2-71
 Bracket Wldt, Sbdc, 3-17
 Bracket Wldt, Sppt, Shagr, 2-61
 Bracket, Brush Stop, 2-13
 Bracket, Flsh Light / Alarm Backup, 2-15
 Bracket, Sbdc, 3-17
 Bracket, support, battery, 3-25
 Bracket, 2-63
 Brake assy, 2-27
 Breather, hyd cap, 2-63
 Breather, Hyd, 2-5
 Brush Box and Plate Assembly, 4-14, 4-15
 Brush main (235 usa), 2-7
 Brush main 24 Poly, 2-7
 Brush main 8 Poly and wire, 2-7
 Brush main 8 Poly, 2-7
 Brush side sweep, 2-7
 Brush Spring, 4-14, 4-15
 Brush, side sweep poly, 2-7
 Brush, Swp, 36L, 8 Dr, Umx, Spl - Carpet, 2-7
 Brush, Swp, 36l, Wedge, Pyp ,Spl, 2-7
 Brush, Swp, 36l, Wndw , Pyp ,Spl, 2-7
 Brush, 4-15
 Bulb, 3-11
 Bumper rubber, 2-15
 Bumper wldt front, 2-55
 Bumper, Rubber, 2-13

Bushing Assy, 2-49
 Bushing door pivot, 2-57
 Bushing, 2-27, 4-11
 Buss bar fuse, 2-71
 Buss bar relay, 2-71

C

Cable assy clevis & eye, 2-35
 Cable assy clevis & stud, 2-35
 Cable assy, 2-15
 Cable, assmy, 3-25
 Cable, 2-5, 2-43, 2-45
 Cabletie mount, 2-53
 Cabletie, 2-57
 Cam, Nickle, 2-27
 Cap Assembly, 4-5, 4-11
 Cap hub, 2-27
 Cap Screw, 4-3
 Cap, End, 4-3, 4-6
 Cap, Screw, 4-6
 Cap,Wheel steering, 2-23
 Cap, 2-23, 2-37
 Cart,Psi Cn Cp, 4-13, 4-17
 Chain, 2-9, 3-23
 Channel latch, 2-17
 Channel mtg steering latch, 2-23
 Channel recirculation flap, 2-9
 Channel Wldt, Ohg, Lh, 3-15
 Channel Wldt, Ohg, Rh, 3-15
 Channel, support, battery, 3-25
 Channel, 2-49
 Charger, 230V, 30A, 3-25
 Charger, 36vdc 50a, Wet [Bc12 Sb175g, Eu], 3-26
 Charger, 36vdc 50a, Wet[Bc12 Sb175g, Uk], 3-26
 Check Vlv Seat, 4-5
 Circuit breaker, 12v 15a, 2-21, 3-3, 3-5, 3-7, 3-9, 3-11
 Circuitbreaker, 15.0a, Resetable, 2-21
 Clamp cable, 1.00dia, 2-19
 Clamp cable, 1.50dia, 2-51
 Clamp cable, 2-9, 2-19, 2-71, 3-3, 3-5, 3-23
 Clamp steering, 2-31
 Clamp wormdrive, 2-47, 2-49
 Clamp, Cable, Stl, 0.38d X 0.38w, 1h, 2-15
 Clevis Pin, 4-9
 Clevis, 2-27, 2-35, 2-45
 Clip spring prop.arm, 2-51
 Clip-finger grip, 3-23
 Coil, 36V W/Var Cd, 4-13, 4-17
 Column steering 12", 2-23
 Commutator Endhead, 4-14, 4-15
 Cone, 4-11
 Connector, Orange 175A, 3-26
 Contact block switch, 2-21
 Contact, 2-71
 Controller, 36vdc, 2-71
 Cord sponge, 2-4, 2-5, 2-57
 Cover electr.component, 2-71
 Cover, 2-55
 Crescent Ring, 4-5

Cyl-hyd 2.5b 13.5s 2500, 2-51
 Cylinder hyd, 2-57
 Cylinder, Hyd 2.5B 13.5S 2500, 4-9
 Cylinder, Hyd, 2.0b 19.0l 12.00strk 1500,
 2-29
 Cylinder, Hyd, 2.5b 24.8l 13.50strk 3000,
 2-51
 Cylinder, Hydraulic, 4-7

D

Damper plate, 2-47
 Damper weld, 2-47
 Deflector hopper lh, 2-53
 Deflector hopper rh, 2-53
 Detent Adaptr, 4-11
 Diode elec. plug, 2-78
 Door wldt dump, 2-57
 Door wldt lh, 2-13
 Door wldt rh, 2-11
 Door, Access, 2-53
 Drive Endhead, 4-14, 4-15
 Drive Shaft, 4-5
 Drive, 4-3, 4-6
 Driving gear, 2-31
 Duct, Vinyl, 3-5, 3-7, 3-9
 Dust Control Kit, Side Brush, 3-17

E

End Housing, 4-5

F

Fan housing weld't, 2-49
 Fan, 4-14
 Field Coil Kit, 4-14, 4-15
 Filter assy spin on, 2-63
 Filter element, hydr., 2-5
 Filter element, 2-63
 Filter sender, 2-63
 Filter, Dust Panel, 2-4, 2-5
 Filter, Panl, Dust, 3.6 X 20.0 X 30.0, 2-61
 Filter, Panl, Syn, 4.2 X 20.0 X 30.0, 2-61
 Filter, 2-59
 Fitting, Grease, 2-51
 Fitting, grease, 2-29
 Fitting, hydraulic, 2-41
 Flange bearing, 2-23, 2-37, 2-49
 Flange Mounting, 4-3
 Flap recirculation, 2-4, 2-5, 2-9
 Frame wldt main, 2-9
 Ftg-barb str, 03tm02pm, 2-81
 Ftg-breather, 02pm, 2-81
 Ftg-el45, jic/org 07jm07om, 2-57
 Ftg-el45, jic/org 09jm09om, 2-66
 Ftg-el90, jic/jic 09jf09jm, 2-23
 Ftg-el90, jic/org 07jm07om, 2-57
 Ftg-el90, jic/org 07jm09om, 2-51, 2-65
 Ftg-el90, jic/org 09jm09om, 2-29, 2-51,
 2-66
 Ftg-el90, jic/org 12jm14om, 2-45, 2-63
 Ftg-el90, jic/org 12jm17om, 2-63
 Ftg-el90, jic/org 17jm17om, 2-63
 Ftg-grea, 106.997, 2-31
 Ftg-plug, jic 12jm hx head, 2-63

Ftg-str, E45, 2-29
 Ftg-str, jic/jic 09jf07jm, 2-66
 Ftg-str, jic/jic 12jf09jm, 2-45
 Ftg-str, jic/org 07jm09om, 2-65
 Ftg-str, jic/org 09jm07om, 2-41
 Ftg-str, jic/org 09jm09om, 2-23
 Ftg-str, jic/org 09jm12om, 2-41, 2-65
 Ftg-str, jic/org 12jm09om, 2-23
 Ftg-str, jic/org 12jm14om, 2-63
 Ftg-str, jic/org 12jm17om, 2-63
 Ftg-str, rs jic/jic 07jf07jm, 2-51
 Ftg-tee, 0/j/j 09om09jm09jm, 2-65, 2-66
 Ftg-tee, j/j/j 09jf09jm09jm, 2-23
 Ftg-tee, j/j/o 09jm09jm09om, 2-63, 2-66
 Fuse, sp 100a, 2-71
 Fuse, 2-71

G

Gasket, Neo, .06, 02.00w 02.00l, Adh,
 2-61
 Gasket, 2-63
 Gauge Kit, Hourmeter, F/31988 [10k],
 2-21
 Gear Housing, 4-5
 Gear, Gc .625, 4-5
 Gear, Gc .875, 4-5
 Gearbox, 2-31
 Gerotor Set, 4-3, 4-6
 Grip vinyl, 2-47, 2-65
 Grommet 0.38 x 0.12 , 3-7, 3-9
 Grommet, 0.81 x 0.25 x 0.50, 2-71
 Grommet, 0.88 x 0.06 x 0.62, 2-81
 Grommet, 0.88 x 0.19 x 0.38, 2-63
 Grommet, Rbr, 0.63id, F/ 0.8h, .12matl,
 2-15
 Grommet, Rbr, 0.69ld, 2-55
 Grommet, 2-53, 2-71
 Guard Light, 3-7, 3-9
 Guard , Light, 3-3, 3-5
 Guard brush, 2-45
 Guard fan, 2-49
 Guard Flashing Light, 2-15
 Guard Kit, Overhead, 3-15
 Guard string brush motor, 2-45
 Guard, belt, 2-41
 Guide, Care and Use, 2-82

H

Handle control valve, 2-65
 Handle wldt side brush, 2-43
 Handle, lift brush, 2-23
 Harness hopper, 2-78
 Harness main batt powered, 2-78
 Harness, Alarm, Backup [6400], 2-15
 Harness, Light, Warning, [6400], 2-15
 Harness, wire, battery, 3-25
 Harness, Wire, Controller, 2-78
 Harness-wiring, 3-3, 3-5, 3-7, 3-9
 Head, 4-9
 Headband, 4-15
 Headlight assy 36v, 3-11
 Hex Cap, 4-5
 High cap dust control kit, 3-19
 Hinge access door, 2-53
 Hinge door brush, 2-11, 2-13

Hinge Set, 2-53
 Hinge, 2-15
 Hopper, 2-53
 Horn, 2-47
 Hose & cuff assy vnyl, 2.0id10f, 3-23
 Hose flex 4.0id x 8.0lg, 2-47
 Hose flexflyte 4.00id, 2-49
 Hose, Flexible, 2-5
 Hose, hyd, 3-19
 Hose, vacuum, 2-81
 Hose-Hyd, 2-69
 Hose-hyd, 2-69
 Housing, 4-3
 Hub brush drive machined, 2-37
 Hub, 2-41

I

Idler Shaft, 4-5
 Impeller, 2-49
 Indicator light 36v, 2-21, 2-81, 3-13
 Instr. Repair Info, Motor, 4-3
 Instr. Valve Repair Info, 4-11
 Instr, Pump Seal Kit F/71576, 4-5
 Insulation S/Foam, 3-15
 Insulation, soundfoam, 3-19
 Insulator, 2-71

K

Keeper, 4-9
 Key Set, Switch, 2-5
 Key set, 2-21
 Key square, 2-37, 2-41, 2-49
 Key, Square, 4-5
 Key, Woodruff, 2-49
 Key-Wdruff 0.16 0.662, 4-14
 Kit, Detent In, 4-11
 Kit, Repair, Shaft Assy, 2-49
 Kit, Repair, Shaft W/ Key, 2-49
 Knob tapered, 2-33, 2-43

L

Label numerals 6400, 2-82
 Label set operational ev, 2-82
 Label set, info & hazzard CE, 2-82
 Label, Tennant, 2-53
 Lamp, 3-3, 3-7
 Lanyard Assy, 2-5
 Latch hopper, 2-55
 Latch swell, 2-11, 2-13
 Latch wldt shroud, 2-17
 Latch, Swell, 2-5
 Latch, 2-17
 Lead Assembly Kit, 4-14, 4-15
 Leaf hinge, 2-57
 Lens rev light amber, 3-3, 3-7
 Lens rotating light blue, 3-3, 3-7
 Lens rotating light red, 3-3, 3-7
 Lever adjustable plastic, 2-33, 2-43
 Lever brake stop, 2-27
 Lever brake, 2-27
 Lever brush lift, 2-33
 Lever vac fan, 2-47
 Lever wldt brake, 2-27

CROSS REFERENCE - QUER VERZEICHNIS - RENVOI

Lever wldt brush lift, 2-33, 2-43
Light assy tail, 3-11
Light Flashing 36v, 3-5, 3-9
Light kit, hopper door, 3-13
Light rotating 36v, 3-3, 3-7
Light, Fish W/ Backup Alarm, 2-15, 3-9
Link assmy, valve handle, 2-65
Link drag, 2-29
Link main brush lift, 2-33

M

Maint Kit M Br Dr Belts, 2-4
Maint Kit, Brush Door Skirts, 2-4
Maint Kit, Dump Door Seals, 2-4
Maint Kit, Hopper Filter and Seals, 2-4
Maint Kit, Recirculation Flap, 2-4
Maint Kit, Hopper Door Skirts, 2-4
Manual, Cd-Rom, Service, All, 3-28
Manual, Parts 6400E, 3-28
Manual, Service 6400E, 3-28
Manual-Instr 6400E, 3-28
Meter discharge battery, 2-21
Meter hour lcd display, 2-21
Molding, Trim 3/16-5/16 10.0, 3-15
Molding, Trim, Leather, Black, 3-15
Molding, Trim, 2-19, 3-7, 3-9
Motor elec, 36vdc 2.1hp, 2-31
Motor elec, 36vdc 4.0hp (See Breakdowns), 2-41
Motor hyd gear in 09.7 b 1500, 2-45
Motor, Ele, 12vdc 1375rpm 0.08hp 08.4a, 2-61
Motor, Electric, 36VDC 2.1 HP, 4-14
Motor, Electric, 36VDC 4.0 HP, 4-15
Motor, Hyd Gear In 08.9 B 1500, 4-3
Motor-shaker, 2-59
Muffler, vac fan, 3-19

N

Nut hx jam m20x1.5d939b c, 2-23
Nut hx jam, 1/4 unf c, 2-27, 2-35, 2-45
Nut hxlocflex, 1/2 unc c, 2-45
Nut hxlocflex, 5/16unf c, 2-49
Nut hxlocnyln, m 4 d985ssa2, 2-53
Nut hxlocnyln, m16 d985 c, 2-45
Nut hxslotted, 3/4 unf c, 2-27, 2-29, 2-37
Nut wheel, m14x1.50 c, 2-31
Nut, Cart, 4-13, 4-17
Nut, Hex, Flng, M10 X 1.50, 2-51, 2-71, 3-17
Nut, Hex, Flng, M12 X 1.75, 3-15
Nut, Hex, Flng, M6 X 1.00, 2-66
Nut, Hex, Flng, M8 X 1.25, 2-15, 2-19, 2-25, 2-33, 2-47, 2-71, 3-7, 3-17
Nut, Hex, Jam, .50-13, 2-17
Nut, Hex, Lock, .25-20, NI, 2-63
Nut, Hex, Lock, .31-18, NI, 2-17
Nut, Hex, Lock, .31-24, NI, 2-11, 2-13
Nut, Hex, Lock, .38-16, NI, Thin, 2-38
Nut, Hex, Lock, .38-16, NI, 2-41, 2-49
Nut, Hex, Lock, .75-10, NI, 2-29, 2-38
Nut, Hex, Lock, M10 X 1.5, NI, 2-25, 2-38, 2-41, 2-43, 2-51, 2-53, 2-55, 3-21
Nut, Hex, Lock, M12 X 1.75, NI, 2-27
Nut, Hex, Lock, M12 X 1.75, NI, 2-37

Nut, Hex, Lock, M4 X 0.70, NI, 2-59, 2-61, 3-23
Nut, Hex, Lock, M5 X 0.80, NI, 2-49, 2-55, 3-13
Nut, Hex, Lock, M6 X 1.00, NI, 2-17, 2-21, 2-23, 2-25, 2-27, 2-47, 2-49, 2-53, 2-59, 2-65
Nut, Hex, Lock, M8 X 1.25, NI, 2-9, 2-15, 2-27, 2-33, 2-38, 2-43, 2-45, 2-51, 2-53, 2-55, 2-57, 2-61, 3-17
Nut, Hex, Std, .38-16, 2-25
Nut, Hex, Std, .75-16, 2-29
Nut, Hex, Std, M3 X 0.5, 8, 2-19
Nut, Hex, Std, M3 X 0.50, 8, 2-21
Nut, Hex, Std, M6 X 1.00, 2-25
Nut, Hex, Std, M8 X 1.25, 2-59
Nut, hex, 2-31, 2-37
Nut, Hex, 3-23
Nut-hxloc, 2-13
Nut-Hxlocnyln M6x1.0 Reg ss, 3-17
Nut, 2-47

O

O-ring, 2-31
Oil, Hydraulic 5/20 1Gal, 2-5
Operator panel w/ label, 2-19

P

Pad pedal, 2-27
Pad tread, 2-25
Pad, battery, 3-25
Pad, wear, 2-29
Paint, Airdry, Blk, 12oz, 2-4
Paint, Airdry, Gray, 12oz, 2-4
Paint, Airdry, Iron Gray, 12oz, 2-4
Paint, Airdry, Off-White, 12oz, 2-4
Paint, Airdry, Teal, 12oz, Solid, 2-4
Panel debris lh, 2-53
Panel debris rh, 2-53
Panel floor, 2-19
Panel louver, 2-15
Panel wldt oper station instr, 2-19
Panel wldt perma filter, 2-53
Panel Wldt, Top, Ohg, 3-15
Pedal, adj, 2-25
Pedal, upper, 2-25
Pin assy side brush with clip, 2-45
Pin clevis .38Dia X 3.50 Lg, 2-25
Pin clevis, 0.25d x 0.75l pl, 2-27, 2-35, 2-45
Pin clevis, 0.38d x 2.00l pl, 2-43
Pin clevis, 0.38d x 2.12l pl, 2-43
Pin clevis, 0.38d x 6.12l pl, 2-41
Pin clevis, 0.50d x 1.25l pl, 2-33
Pin clevis, 0.50d x 3.50l pl, 2-25, 2-49, 2-57
Pin clevis, 2-57
Pin dowel, 0.31 x 1.00 pl, 2-31
Pin roll .250d x 3.50l x .250/.256, 2-37
Pin roll, stl d1481 6 x50 c, 2-37
Pin roll, 2-51
Pin, Clevis, 0.50 D X 3.00l, 2-49
Pin, clevis, 2-35
Pin, Cotter, .094 X 0.75, 2-35
Pin, Cotter, .094 X 1.00, 2-43

Pin, Cotter, .125 X 0.75, 2-47
Pin, Cotter, .125 X 1.00, 2-25, 2-27, 2-38, 2-57
Pin, Cotter, .125 X 1.25, 2-29, 2-33, 2-49
Pin, Cotter, .187 X 1.75, 2-51
Pin, Cotter, .250 X 1.25, 2-51
Pin, Dowel, 4-5
Pin, Hair Cotter .69D .092 Wire, 2-25
Pin, hair cotter, 2-35, 2-45
Pin, Haircotter, 2-41
Pin, Shear, 4-5
Pin, steering, 2-29
Pin, 2-51, 4-6
Piston Rod, 4-9
Piston, 4-9
Plate angle, 2-19
Plate cover headlight lh, 3-11
Plate cover headlight rh, 3-11
Plate headlight, 2-53
Plate keeper, 2-55
Plate latch, 2-55
Plate motor shaker, 2-59
Plate mtg light, 2-21
Plate mtg shaker, 2-59
Plate mtg steering boot, 2-23
Plate pivot auto lift, 2-35
Plate seal, 2-13, 2-37
Plate shaker bar, 2-59
Plate shaker side, 2-59
Plate spacer lift arm, 2-51
Plate support bumper, 2-55
Plate wear, 2-53
Plate wldt brake lever, 2-27
Plate wldt hopper back, 2-57
Plate wldt pivot lh, 2-53
Plate wldt pivot rh, 2-53
Plate, adjusting idler, 2-41
Plate, cover, vac fan muffler, 3-19
Plate, elctrical, 2-71
Plate, Mtg, Seat Belt, 3-21
Plate, switch, 2-21
Plate, vac fan muffler, 3-19
Plate, vac fan, 2-49
Plate, Wear, 4-6
Plate, 2-19
Plug & O-Ring, 4-11
Plug Assy, Byd, 4-11
Plug assy, 2-65
Plug cap, 2-9
Plug drain, 3-23
Plug Gage #6, 4-11
Plug switch, 2-41
Plug tube, 2-37
Plug weld't brush drive, 2-37
Plug wldt idler, 2-37
Plug, Lee, 4-5
Plug, Steel, 4-5
Plug, Swiss 7Mm, 4-5
Plug, 2-31
Plugbutton .56h, 2-9
Plugbutton plst, 16.0 d hole, 2-21
Plugbutton, 2.09 dia hole, 2-9
Plunger, 4-11
Pulley, idler, 2-37, 2-41
Pulley, 2-35, 2-43
Pump hyd gear ex2 0.45 r 1300, 2-41
Pump, Hyd Gear Ex2 0.45 R 1300, 4-5

R

Race Thrust, 4-3
 Race, Bearing, 4-6
 Release Plunger, 4-5
 Repair Info, Cyl, 4-9
 Repair Info, 4-6
 Reservoir, assmy, 2-63
 Resistor ele plug, 2-78
 Resistor, 40 ohm 40 w, 3-11
 Retainer hopper top seal, 2-9
 Retainer, Front, 4-6
 Ring ret basic, in 1.63d, 2-29
 Ring ret e-ring, ex 0.38d, 2-43
 Ring ret ex 0.500d, 2-23
 Ring ret ex 0.980d basic, 2-37
 Ring ret in 2.00d basic, 2-51
 Ring steering, 2-31
 Ring, Retaining, 2-27, 2-51, 4-6, 4-11
 Rivet, plastic, 2-4, 2-9, 2-53
 Rod End, 4-9
 Rod latch steering tilt, 2-23
 Rod wldt cover, 2-53
 Rod wldt damper, 2-47
 Rod, 2-27

S

Scr flt m8 x 20 ss, 2-57
 Scr Hexssm 6 X 1.0 16 Nyloc, 2-15
 Scr Hexssm 8 X 1.25 16, 2-17
 Scr Hexssm 8 X 1.25 20, 2-25
 Scr Hexx ss 8x1.25 25, 2-9
 Scr hx hd 1/4 uncx 3/4 spec, 2-17
 Scr hx hd 3/8 uncx1"1/2 8.8c, 2-25
 Scr hx hd m 8x 45 10.9c, 2-31
 Scr hx hd m 8x 45 d931 ssa2, 2-43
 Scr hx hd m 8x 55 d931 ssa2, 2-55
 Scr hx hd m 10x 30 d933 ssa2, 2-53
 Scr hx hd, m 6x 16 d933 ssa2, 2-53, 3-11
 Scr hx hd, m 8x 16 d933 ssa2 16, 2-55
 Scr hx hd, m 8x 16 d933 ssa2, 2-13, 2-57, 2-59
 Scr hx ny, 3/8 uncx1"1/4 8.8c, 2-45
 Scr hx ny, m 6x 16 ssa2, 2-23
 Scr hx ny, m 8x 16 ssa2, 2-11, 2-13, 2-59
 Scr hx nyloc m 8x 25 ssa2, 2-9, 2-59
 Scr hx nyloc, m 6x 20 ss, 2-37
 Scr hx nyloc, m 8x 20 c, 2-9, 2-37, 2-57, 2-59
 Scr hx fmg m 6x 12 d7500 8.8c, 2-51, 2-71, 2-81, 3-13
 Scr hx fmg m 6x 12 d7500, 2-57
 Scr hx fmg m 6x 20 d7500 8.8c, 2-51
 Scr hx fmg, m 6x 20 d7500 c, 2-57, 3-17
 Scr panhd m 3x 30 d7985 ssa2, 2-19
 Scr panhd, 12 x .50 f/plst pl, 2-15, 3-3, 3-5
 Scr panhd, m 4x 10 d7985 ssa2, 2-53
 Scr panhd, m 4x 20 d7985 ssa2, 2-53
 Scr panhd, 2-53
 Scr set nyloc, nr10uncx 1/4, 2-59
 Scr set nyloc, 1/4 uncx 5/16, 2-41
 Scr setunb, sp m 5x 8 n 8, 2-25
 Scr, Pan, 3-23
 Scr-flt m10x1.5 25 ss18-8, 2-37
 Scr-Hexss M6x1.0 Reg SS, 3-17
 Scr-Pan 10-14X0.75 F/Plst Pl, 3-17

Scr, 2-45
 Screw, flat, 2-37
 Screw, Flt, Soc, .50-13 X 2.50, Al, 2-45
 Screw, Flt, Soc, M5 X 0.80 X 12, 10.9, 2-55
 Screw, Flt, Soc, M6 X 1.00 X 25, 10.9, 2-53
 Screw, Flt, Soc, M8 X 1.25 X 16, 10.9, 2-35
 Screw, Hex 6 X 1.0 12, 2-55
 Screw, Hex 8x1.25, 2-11
 Screw, Hex, .25-20 X 0.50, G5, 2-71
 Screw, Hex, .31-18 X 2.25, 2-17
 Screw, Hex, .38-16 X 1.50, G5, 2-38
 Screw, Hex, .38-16 X 2.00, 2-41
 Screw, Hex, .50-13 X 2.50, 2-17
 Screw, Hex, .75-10 X 3.00, 5, 2-29
 Screw, Hex, 06-20 X 0.50, 2-49
 Screw, Hex, 06-32 X 0.75, Fmg, Pl, 2-71
 Screw, Hex, 10-24 X 0.50, Fmg, Pl, 2-71
 Screw, Hex, M08 X 1.25 X 30, 8.8, 2-43
 Screw, Hex, M10 X 1.50 X 100, 8.8, 2-51
 Screw, Hex, M10 X 1.50 X 20, 8.8, 3-21
 Screw, Hex, M10 X 1.50 X 25, Ss, 2-45
 Screw, Hex, M10 X 1.50 X 25, 2-41, 2-49, 2-71
 Screw, Hex, M10 X 1.50 X 30, 3-17
 Screw, Hex, M12 X 1.75 X 30, 8.8, 3-15
 Screw, Hex, M12 X 1.75 X 30, 2-31
 Screw, Hex, M12 X 1.75 X 35, 8.8, 2-27
 Screw, Hex, M16 X 2.00 X 20, 8.8, 2-38
 Screw, Hex, M16 X 2.00 X 90, 8.8, 2-45
 Screw, Hex, M5 X 0.80 X 12, 2-49
 Screw, Hex, M5 X 0.80 X 16, 8.8, 3-13
 Screw, Hex, M6 X 1.00 X 12, 8.8, 2-17, 2-59
 Screw, Hex, M6 X 1.00 X 12, Fmg, 2-41, 2-71
 Screw, Hex, M6 X 1.00 X 16, 2-23
 Screw, Hex, M6 X 1.00 X 20, 8.8, 2-23, 2-25, 2-47
 Screw, Hex, M6 X 1.00 X 20, 2-49
 Screw, Hex, M6 X 1.00 X 50, 8.8, 2-27, 2-65, 2-66
 Screw, Hex, M8 X 1.25 X 16, 8.8, 2-19
 Screw, Hex, M8 X 1.25 X 16, Ss, 2-61
 Screw, Hex, M8 X 1.25 X 20, 8.8, 2-15, 2-17, 2-19, 2-71
 Screw, Hex, M8 X 1.25 X 20, NI, Ss, 2-61
 Screw, Hex, M8 X 1.25 X 25, 8.8, 2-27, 2-33, 2-35, 3-7
 Screw, Hex, M8 X 1.25 X 25, 2-41, 2-47, 2-55, 3-17
 Screw, Hex, M8 X 1.25 X 30, 8.8, 2-43
 Screw, Hex, M8 X 1.25 X 35, 8.8, 2-35
 Screw, Hex, M8 X 1.25 X 40, 8.8, 2-15
 Screw, Hex, M8 X 1.25 X 40, Ss, 2-61
 Screw, Hex, M8 X 1.25 X 45, 8.8, 2-33
 Screw, Hex, M8 X 1.25 X 50, 2-31
 Screw, Hex, M8 X 1.25 X 60, 2-51
 Screw, Hex, 2-13, 2-45, 2-51, 2-53, 2-55, 2-57
 Screw, hex, 2-35, 2-37, 2-63
 Screw, hx fmg, 3-19
 Screw, Pan, Phl, 06-32 X 1.00, G1, 2-47
 Screw, Pan, Phl, M3 X 0.50 X 12, 4.8, 2-21

Screw, Pan, Phl, M4 X 0.70 X 10, Ss, 2-59, 2-61
 Screw, Pan, Phl, M4 X 0.70 X 16, 4.8, 2-15, 3-23
 Screw, Pan, Phl, M6 X 1.00 X 16, 4.8, 2-23
 Screw, Pan, Phl, M6 X 1.00, 2-21
 Screw, Pan, 2-51
 Screw, Set, Soc, 10-24 X 0.25, NI, 2-61
 Screw, set, 2-49, 3-19
 Screw, Soc, M8 X 1.25 X 25, 12.9, 2-25
 Screw, Soc, M8 X 1.25 X 70, 12.9, 2-29
 Screw-Hex, 2-13
 Screw, 2-53, 4-3, 4-5
 Seal bearing, 2-23
 Seal boot, 2-23
 Seal bulb sd-32.50lg, 2-15
 Seal bulb, 2-11
 Seal damper, 2-47
 Seal door access, 2-53
 Seal door dump side, 2-4, 2-5, 2-57
 Seal dump door top, 2-4, 2-5, 2-57
 Seal firewall ev, 2-9
 Seal foam rbr, .375 1.25w 25.5l, 2-11
 Seal foam, 2-21
 Seal headlight, 2-53, 3-11
 Seal hopper top, 2-4, 2-9
 Seal Kit, Cart, 4-13, 4-17
 Seal Kit, Coil, 4-13
 Seal Kit, Hyd Pump, 4-5
 Seal Kit, Motor A/H-Stdnd, 4-3
 Seal Kit, Vlv, 4-11
 Seal Kit, 4-6, 4-7, 4-9
 Seal o-ring, 2-31
 Seal side lh, 2-4, 2-5, 2-13
 Seal side rh, 2-4, 2-5, 2-11
 Seal spacer filter, 2-4, 2-5, 2-59
 Seal urethane, 2-19
 Seal vac inlet, 2-47
 Seal vac wand, 3-23
 Seal wrap dump door, 2-4, 2-5, 2-57
 Seal wrap rear brush, 2-4, 2-5, 2-9
 Seal, Bulb, 22.5l, 2-15
 Seal, Rbr, Clsd, 0.50, 1.2w 16.0l Adh, 2-61
 Seal, Sbdc, 3-17
 Seal, Top, Hopper, 2-5
 Seal, Vac Inlet, 2-5
 Seal, 3-19, 4-14
 Seat assy de luxe and switch, 2-15
 Seat Belt Kit, 3-21
 Sensor, Thermal, 140deg, No, Spst, 2-61
 Shaft Assy, Brg, 2-49
 Shaft brush drive, 2-37
 Shaft idler, 2-37
 Shaft, Impeller, 2-49
 Shaft, Output, 4-3
 Shaker Wldt, Frame, 2-61
 Sheave 3v 2.85 pd, 2-49
 Sheave brush drive, 2-37
 Sheave brush, 2-37
 Sheave step 3v 1.00id, 2-41
 Sheave step 3v flanged, 2-41
 Sheave, step, 3-19
 Sheave, 2-51, 3-19
 Shim front bumper, 2-55
 Shoe Assy, 2-27
 Shroud, Rear [Trimmed, 6400, Trnv], 2-15

CROSS REFERENCE - QUER VERZEICHNIS - RENVOI

Skirt deflector oil, 2-23
Skirt hopper, 2-4, 2-5, 2-9
Skirt lip, 2-4, 2-5, 2-53
Skirt side brush, 2-4, 2-5, 2-53
Skirt, Front, Sbdc, 3-17
Skirt, Sbdc, 3-17
Sleeve .318b .50d .25 ss, 2-43, 2-45
Sleeve .31bb.496d.312ss, 2-15
Sleeve hyd hose, 30 d x 920l, 2-29, 2-57
Sleeve nylon, 2-45
Sleeve, 2-29, 2-37, 2-43, 2-51, 2-59
Snap Ring, 4-5
Snap-Ring, 4-14, 4-15
Socket assmy, 3-11
Solenoid assmy, 2-47
Spacer .56id x 1.82l, 2-57
Spacer mtg cyl, 2-57
Spacer pivot, 2-35
Spacer Plate, 4-3
Spacer pulley, 2-35, 2-43
Spacer, 18 od 10,6 id 10,3 th, 2-49
Spacer, 2-25, 2-27, 2-29, 2-33, 2-35, 4-6, 4-11
Spindle adj, 2-15
Spring blade, 0.75 x .06, 2-25
Spring com .72odx3.25l, 2-55
Spring com, 0.62id .06w 2.25l, 2-23
Spring diesel .50id 1.00od 1.25l, 2-45
Spring extension, 2-35
Spring Kit, 4-6
Spring latch, 2-17
Spring parking brake, 2-27
Spring ten, 1.25od .15w 6.00l, 2-49
Spring ten, 19,0od 2,8w 112l, 2-45
Spring tension, 2-57, 2-65
Spring torsion, 2-17, 2-43
Spring, Comp., 2-13
Spring, tension, 2-47
Spring, 2-27, 2-45, 4-5, 4-11
Srew, Hex, 3-23
Stator, 4-5
Steer control hydr, 2-23
Strainer hyd, 2-63
Strainer, Hyd 10Gpm 100Mesh, 2-5
Strap wldt hyd tank, 2-63
Strap Wldt, Shagr, 2-61
Strap, 2-59
Strip retainer bearing, 2-37
Strip retainer door side, 2-57
Strip retainer dump door, 2-57
Strip retainer flap, 2-9
Strip retainer hopper lip, 2-53
Strip retainer seal, 2-11
Strip retainer, 2-57
Strip wldt door seal, 2-57
Strip, Rbr, 0.06 04.00w 05.0l [Neo/60], 2-61
Strip, Retainer, Sbdc, 3-17
Strip, 2-9, 2-13
Stud special m16x2.0, 2-37
Stud special pivot, 2-37
Stud, 2-25
Switch assy roller, 2-81, 3-13
Switch ignition, 2-21
Switch pushbutton, 2-21
Switch rocker spst, 3-11
Switch, pressure, 2-81

Switch, Rocker, 36vdc 16a Spdt On/Of/On, 2-21
Switch, rocker, 3-3, 3-5
Switch, Seat, 2-15
Switch, Snap Actn, 250vdc 25a Spdt, 2-19
Switch, 2-21, 2-47, 3-7, 3-9
Syn. Filter, 2-59

T

Tape, Warning 15ft Lhz, 2-82
Tape, Warning 15ft Rhz, 2-82
Terminal, 3-3, 3-5, 3-7, 3-9
Thermostat spst switch, 2-59
Thrust Bearing, 4-3
Tie cable, 20cm, 2-45, 2-47, 2-53, 2-71
Tie, Cable, 3-5, 3-7, 3-9
Tie, cable, 2-21, 2-23, 2-29
Tire & wheel 16x4 solid non marking ev, 3-27
Tire + wheel assy 16x4.00, 2-31
Tire assy solid 16x3.5x12.12, 2-27
Tire, 2-31, 3-27
Tread floor 20.6 6.5, 2-19
Tube wldt torque, 2-37
Tube wldt vac fan, 2-47
Tube, 0.38id 0.50od 00.5l, Stl [H/T]H/T], 2-61

V

V-belt, 2-41
Vacuum Wand Kit, 3-23
Valve hyd control man, 2-65
Valve hyd control sol, 2-66
Valve Stem 3W2P Cp, 4-13, 4-17
Valve Stem, 4-5
Valve, Hyd Cntrl Sol 1S05G1300, 4-13, 4-17
Valve, Hyd Control Man, 4-11
Valve, Hydraulic Steering 07.3 0600, 4-6

W

Wand weldment, 3-23
Washer Flat, 0.50, Sae, 2-17, 2-25, 2-27, 2-57, 3-15
Washer bellev 10.5x23x2.5 c, 2-41
Washer fl nyl, 10.5x21x2.1, 2-33
Washer fl nyl, 8.5x17x1.7, 2-17
Washer fl nyl, 9.9x19x1.6, 2-25
Washer fl rbr, 7.9x22x3.2, 2-65
Washer fl ss 14.4x36x2.0 n, 2-53
Washer fl stl hard c, 2-45
Washer fl stl, 7.2x32x1.3 c, 2-53
Washer fl stl, 8.7x29x1.2 c, 2-9, 2-13
Washer fl stl, hard c, 2-45
Washer Flat, 2-43
Washer flat, 2-27
Washer Flt, 2-57
Washer spr wa 1, 3.5x20x0.3, 2-37
Washer, 16.7x31x1.6 fiberg, 2-45
Washer, bellev 18.0x31x3.3 c, 2-51
Washer, Flat, .20b .50d .06, Alm, Blind, 3-3
Washer, Flat, 0.25 Ss, 2-37

Washer, Flat, 0.25, Sae, 2-23, 2-25, 2-47, 2-71
Washer, Flat, 0.25, Std, 2-15, 2-25, 2-53, 2-55, 2-63, 3-13, 3-17
Washer, Flat, 0.31 Sae, 2-11, 2-13
Washer, Flat, 0.31 Std, 2-11, 2-13, 2-19, 2-43
Washer, Flat, 0.31, Fendr, 3-17
Washer, Flat, 0.31, Sae, 3-7, 3-17
Washer, Flat, 0.31, Std, 2-15, 2-17, 2-27, 2-33, 2-35, 2-38, 2-45, 2-47, 2-53, 2-55, 2-57, 2-61
Washer, Flat, 0.38 Std, 2-43
Washer, Flat, 0.38, Sae, 2-25, 2-38, 2-41
Washer, Flat, 0.38, Std, 2-35, 2-41, 2-45, 2-49, 2-51, 2-53, 2-55, 2-57, 3-17
Washer, Flat, 0.38b 0.88d .08, 2-57
Washer, Flat, 0.75 Sae, 2-29
Washer, Flat, 08, 2-59, 2-61
Washer, Flat, 1.02b 1.75d .12, Stl, 2-51
Washer, Flat, 10, Sae, 3-17
Washer, Flat, 10, 2-21, 2-23, 2-49, 3-13, 3-23
Washer, Flat, Belleville, .31, 2-41
Washer, Flat, 2-27
Washer, flat, 2-25, 2-81
Washer, loc, 2-21
Washer, Lock, Int, 0.25, 2-71
Washer-Flt .25 Fender Pltd, 3-17
Washer, 2-37, 4-11
Wavy Washer, 4-14, 4-15
Weight eccentric, 2-59
Weight, Eccentric, 2-61
Wheel steering, 14 dia, 2-23
Wire Assy, Cable-48.0 Lg., 4 Ga Blk, 2-78
Wire Assy, 11.0 Lg., 6 Ga Blk, 2-78
Wire Assy, 15.0 Lg., 4 Ga, 2-78
Wire Assy, 21.0 Lg., 4 Ga, 2-78
Wire Assy, 22.3 Lg., 4 Ga, 2-78
Wire Assy, 30.0 Lg., 4 Ga, 2-78
Wire Assy, 60.0 Lg., 4 Ga, 2-78
Wire Assy, 7.5 Lg., 4 Ga, 2-78
Wire Assy-Cable 24.0 Lg., 4 Ga Blk, 2-78

Y

Yearly Maint Pkg 800hr Elect, 2-5

ERSATZTEILNUMMER ZUR SEITENNUMMER QUER-VERZEICHNISLISTE

Numbers

140-01-1064 Brush Box&Plateav, 4-14
140-12-002 Commutator Endhdav, 4-14

A

Ablaßstopfen, 3-23
Ablenker, 2-53
Ablenkerschürze, 2-23
Absaugventilatorhebel, 2-47
Abstandstück, 4-6
Anhängerkupplung, 2-27, 2-35, 2-45
Anker, 4-15
Ankersatz, 4-14, 4-15
Anleitungsbroschüre, 4-3
Anschlaghalterung, 2-11, 2-13
Anschlaghebel, 2-27
Anschluß, 3-26
Anschlußklemme, 3-3, 3-5, 3-7, 3-9
Antrieb, 4-6, 4-14
Anweisung, Dichtung Satz, Pumpe, Splitfl,
4-5
Anzeige Satz, Betriebsstundenzähler,
F/31988 [10k], 2-21
Anzeiger, 2-21, 2-81, 3-13
Arm links, 2-37
Arm rechts, 2-37
Arm, 2-25, 2-51, 3-23
Armstütze rechts, 2-15
Aufkleber Gruppe, 2-82
Aufkleber ziffern 6400, 2-82
Aufkleber, 2-53
Aufklebersatz betrieb ev, 2-82
Aufladegerät, 3-25, 3-26
Augenbolzen, 2-49
Ausgleichscheibe, 2-55
Auslöser Zwischenstück, 4-11

B

Balgen, 3-11
Batterie & Aufladegerät, 3-26
Batterie (2), 3-26
Batterie, 3-25
Bedienungsanleitung, 3-28
Behälter, Hyd, 2-63
Behälterdichtung, 2-4, 2-5, 2-9
Beleuchtungsschutz, 2-15
Betr.std.zähler mit leuchtkristallanz., 2-21
Blatt, 2-57
Blattfeder, 0.75 x .06, 2-25
Blech grund, 2-19
Blech, Tabel, 3-15
Blech, 2-15, 2-19, 2-53
Blindniet, kunststoff, 2-4, 2-9, 2-53
Blinklicht, 2-15, 3-5, 3-9
Block adjustment pivot, 2-43
Bodenmatte, 2-19
Bodenverstärkungswinkel, 2-53
Bracket wldt steering tilt, 2-23
Bremsbacken, 2-27
Bremshebel, 2-27
Bremssatz, 2-27
Büchse, 2-27, 2-57

Bürste Feder, 4-14
Bürstenantriebsstopfen, 2-37
Bürstenantriebswelle, 2-37
Bürstenarm, 2-43
Bürstenfeder, 4-15
Bürstenheber-gestänge, 2-33
Bürstenhebergriff, 2-23
Bürstenheberhebel, 2-33, 2-43
Bürstenschutz, 2-45

C

Cap Screw Cl, 4-3
Commutator Endhdav, 4-15
Cover shroud rear, 2-15

D

Dämpfer, blech, 2-47
Dämpfer, 2-47, 2-71
Dämpferstange, 2-47
Deckel f. elektriteil, 2-71
Deckel, 2-55
Deckelstütze, 2-53, 2-55
Dichtring, 2-5, 3-17, 3-19
Dichtsatz 73086, 4-13
Dichtsatz 73099, 4-13, 4-17
Dichtsatz, 4-3, 4-6, 4-7, 4-9, 4-11
Dichtung f. absaugung, 2-47
Dichtung f. absaugungsarm, 3-23
Dichtung f. schüttürmantel, 2-4, 2-5, 2-57
Dichtung für schüttür, oben, 2-4, 2-5,
2-57
Dichtung für schüttür, 2-4, 2-5, 2-57
Dichtung schutzmanschette, 2-23
Dichtung, seite lh, 2-4, 2-5, 2-13
Dichtung, seite rh, 2-4, 2-5, 2-11
Dichtung, 2-4, 2-5, 2-9, 2-11, 2-21,
2-47, 2-53, 2-59, 2-61, 2-63, 3-11,
4-14
Dichtungsgummi mit balg, 2-15
Dichtungsplatte, 2-13, 2-37
Diode f. elektrischen stecker, 2-78
Distanzbüchse, 2-35, 2-43
Distanzstück, 18 od 10,6 id, 2-49
Distanzstück, 2-25, 2-27, 2-29, 2-33,
2-35, 2-57, 4-3, 4-11
Drehgelenkplatte, 2-53
Druckfeder, 0.62id .06w 2.25l, 2-23
Druckfeder, 2-45
Drucklager, 0.53x1.00, 2-45
Druckschalter, 2-21
Durchführung, Dichtung, 4-6
Durchführung, 2-49, 4-11

E

Einstellblock, 2-33
Einstellschraube, 4-5
Einstellspindel, 2-15
Elektromagnet-schutzmanschette, 2-47
Elektromagnet, 2-47
Elektromotor, 36vdc 2.1hp, 2-31, 4-14
Elektromotor, 36vdc 4.0hp, 2-41, 4-15
Endkappe, 4-3

Entladungsanzeige, 2-21
Entlüfter, 2-5, 2-63
Entlüfterfitting, 02pm, 2-81
Ersatzteilbuch, 3-28
Exzentergewicht, 2-59, 2-61

F

Fadenschutz f. bürstenmotor, 2-45
Fahrer, Blech, 2-19
Fahrer, 4-15
Farbe, Lufttrocken, Blau-Grün, 12unze, F,
2-4
Farbe, Lufttrocken, Gebrochen-Weiß,
12un, 2-4
Feder, feststellbremse, 2-27
Feder, 2-13, 2-17, 2-27, 2-45, 2-55, 4-5,
4-11
Federring, 3.5x20x0.3, 2-37
Federring, Innen, 1/4 D6797j C, 2-71
Federring, 2-21
Federspannungsprüfer Des Ressorts ,
2-47
Fensterkehrwalze, 2-7
Filter kpl., 2-63
Filter, 2-4, 2-5, 2-59, 2-61
Filtereinsatz, 2-63
Filtersender, 2-63
Fitting hydraulik, 2-41
Fitting, 45 , jic/org 07jm07om, 2-57
Fitting, 45 , jic/org 09jm09om, 2-66
Fitting, 90 , jic/jic 09jf09jm, 2-23
Fitting, 90 , jic/org 07jm07om, 2-57
Fitting, 90 , jic/org 07jm09om, 2-51, 2-65
Fitting, 90 , jic/org 09jm09om, 2-29, 2-51,
2-66
Fitting, 90 , jic/org 12jm14om, 2-45, 2-63
Fitting, 90 , jic/org 12jm17om, 2-63
Fitting, 90 , jic/org 17jm17om, 2-63
Fitting, gerade, E45, 2-29
Fitting, gerade, jic/jic 09jf07jm, 2-66
Fitting, gerade, jic/jic 12jf09jm, 2-45
Fitting, gerade, jic/org 07jm09om, 2-65
Fitting, gerade, jic/org 09jm07om, 2-41
Fitting, gerade, jic/org 09jm09om, 2-23
Fitting, gerade, jic/org 09jm12om, 2-41,
2-65
Fitting, gerade, jic/org 12jm09om, 2-23
Fitting, gerade, jic/org 12jm14om, 2-63
Fitting, gerade, jic/org 12jm17om, 2-63
Fitting, gerade, rs jic/jic 07jf07jm, 2-51
Fitting-schlauchanschluß gerade,
03tm02p, 2-81
Flache Gummistange, 2-61
Flache gummistange, 2-59
Flansch, 4-3
Flanschlager, 1.00, 2-51
Flanschlager, 2-23, 2-37, 2-49
Flügelrad, 2-49
Form, 3-7, 3-9, 3-15
Formstück, 2-19
Frame wldt main, 2-9
Freilaufarm, 2-37
Freilaufstopfen, 2-37
Freilaufwelle, 2-37

Führung, 2-82
Fußmatte, 2-25

G

Gabelkopfbolzen, 0.25d x 0.75l pl, 2-27, 2-35, 2-45
Gabelkopfbolzen, 0.38d x 2.00l pl, 2-43
Gabelkopfbolzen, 0.38d x 2.12l pl, 2-43
Gabelkopfbolzen, 0.38d x 6.12l pl, 2-41
Gabelkopfbolzen, 0.50d x 1.25l pl, 2-33
Gabelkopfbolzen, 0.50d X 3.00l Pl, 2-49
Gabelkopfbolzen, 0.50d x 3.50l pl, 2-25, 2-49
Gabelkopfbolzen, 0.50d, 2-57
Gabelkopfbolzen, 2-25
Gegenplatte, 2-27
Gehäuse, 4-3, 4-5
Gepäck, Reparatur, 2-49
Gerotor Stellen, 4-3, 4-6
Geschweisst Rahmen, 2-61
Geschwindigkeitsreglersatz curtis, 2-25
Gestänge, Kpl., 2-65
Gestänge, 2-29
Getriebe, 2-31, 4-3
Glühbirne, 3-11
Grommet 0.38 x 0.12, 3-7, 3-9
Grommet, 2-53, 2-71

H

Halter f. schmutzbehälterdichtung, 2-9
Halter, 2-15, 3-17, 3-25
Haltering, Sicherungsring, 2-27, 2-51
Halterung f. rüttelschalter, 2-47
Halterung f. scharnier, 2-55
Halterung, Ring, 4-6, 4-11
Halterung, 2-11, 2-13, 2-35, 2-37, 2-41, 2-45, 2-47, 2-49, 2-51, 2-55, 2-57, 2-71
Haltestreifen f. lager, 2-37
Haltestreifen, 2-9
Handabsaugung, 3-23
Handbuch, Cd-Rom, Servicekatalog, 3-28
Hauptkabelstrang (batt powered), 2-78
Hebel, 2-33, 2-43
Hubarm, 2-45
Hülse, 2-29, 2-43, 2-45, 2-51, 2-59, 2-61
Hupe, 2-47
Hydraulikfiltereinsatz, 2-5
Hydraulikgetriebemotor In 08.9 B 1500, 4-3
Hydraulikgetriebemotor in 09.7 b 1500, 2-45
Hydraulikschlauch, 2-69, 3-19
Hydraulikschlauchhülse, 30 d x 920l, 2-29
Hydraulikschlauchhülse, 2-57
Hydraulikzylinder, 2-29, 2-51, 2-57, 4-7, 4-9

I

Imbusschraubensatz, sp m 5x 8 n, 2-25
Imbussenkschraube, M 6x 25 D7991 8.8c, 2-53

K

Kabel, 2-5, 2-35, 2-43, 2-45, 3-25
Kabelhalter, 2-53, 2-57
Kabelhalterwinkel, 2-35, 2-43
Kabelsatz, Kpl., 2-78
Kabelsatz, 2-15
Kabelschelle, 1.00dia, 2-19
Kabelschelle, 1.50dia, 2-51
Kabelschelle, 2-9, 2-15, 2-19, 2-71, 3-3, 3-5, 3-23
Kabelstrang f. schmutzbehälter, 2-78
Kabelstrang, 2-15, 2-78, 3-3, 3-5, 3-7, 3-9, 3-25
Kanal, Führung, lh, 3-15
Kanal, Führung, rh, 3-15
Kanal, 2-9, 2-17, 2-23, 2-49, 3-25
Kappe Aufbau, 4-11
Kappe, Ende, 4-6
Kappe, Lenkrad, 2-23
Kappe, 2-23, 2-27, 2-37, 4-5
Karre, Psi, 4-13, 4-17
Keeper Kit Repair, 4-9
Kegel, 4-11
Kehr-seitenbesen, 2-7
Kehrwalze (235 usa), 2-7
Kehrwalze, 2-7
Keil, Quadratisch, 4-5
Keilriemen, 2-4, 2-5, 2-41, 2-49
Kette, 2-9
Kettenankerung, 3-23
Key Wdruff, 4-14
Klappe, 2-53
Klemme f. lenkung, 2-31
Knopf, kegelförmig, 2-33, 2-43
Kohlebürste + Kabel, 4-14, 4-15
Kohlebürste, 4-15
Kolben, 4-9, 4-11
Kolbenstange, 4-9
Kontaktblock, 2-21
Kopf, 4-9
Kugel, 4-5, 4-11
Kugelgelenk, stangenende, 2-29
Kugelgelenk, 2-25
Kugelschraube, 12 x .50 f/plst pl, 2-15, 3-3, 3-5
Kugelschraube, M 4x 10 D7985 Ssa2, 2-59, 2-61
Kugelschraube, m 4x 10 d7985 ssa2, 2-53
Kugelschraube, M 4x 16 D7985 4.8c, 2-15, 3-23
Kugelschraube, m 4x 20 d7985 ssa2, 2-53
Kugelschraube, M 6x 16 D7985 4.8c, 2-23
Kugellager mit flansch, 2-37
Kugellager, 17x 40 2s, 2-49
Kugellager, 35x 72 2s, 2-37
Kugellager, 2-27, 2-37, 2-49, 4-5

L

Lager - Gehäuse, 2-31
Lager, selbsteinstellend, 2-51
Lager, 2-29, 2-35, 2-37, 4-3, 4-5, 4-9, 4-14, 4-15
Lagerdichtung, 2-23

Lampe, 3-3, 3-7
Laufbüchse, 4-9
Leiste, 2-9, 2-11, 2-13, 2-53, 2-57
Lenkbolzen, 2-29
Lenkrad, 14 dia, 2-23
Lenkring, 2-31
Lenksäule 12", 2-23
Licht-satz, 3-13
Light rotating 36v, 3-3, 3-7
Linse f. rundumblinkleuchte, Blau, 3-3
Linse f. rundumblinkleuchte, orange, 3-3, 3-7
Linse f. rundumblinkleuchte, rot, 3-3, 3-7
Linse f. rundumblinkleuchte Blau, 3-7
Lüfter, 4-14
Lüftergehäuse, 2-49

M

Mitnehmer, 2-45
Montagehalter, 3-19
Mutter Hxlocnyln M 4 D985 C, 3-23
Mutter Hxlocnyln M 4 D985, 2-61
Mutter Sechskant M 4 D985 C, 2-59
Mutter Sechskant, 2-17, 2-21, 2-23, 2-25, 2-27, 2-47, 2-49, 2-53, 2-59, 2-65
Mutter, 3/4 Unf C, 2-29
Mutter, 3/8 Unc C, 2-25
Mutter, M 6 D934 C, 2-25
Mutter, M 8 D934 C, 2-59
Mutter, M3 D934 C, 2-19, 2-21
Mutter, 2-13, 2-47, 3-17, 4-13, 4-17

N

Nabe f. bürstenantrieb, überarbeitet, 2-37
Nabe, 2-41
Nadellager, 4-6
Nocken, Exzenter, 2-27
Nut hx jam m20x1.5d939b c, 2-23
Nut Hxlocnyln 5/16, 2-11, 2-13
Nutmutter, 3/4 unf c, 2-27, 2-29, 2-37
Nylonhülse, 2-45

O

O-ring-dichtung, 2-31
O-ring, 2-31
Obere band, 4-15
öl, hydraulisch, 2-5

P

Paint, Airdry, Blk, 12oz, 2-4
Paint, Airdry, Gray, 12oz, 2-4
Paint, Airdry, Iron Gray, 12oz, 2-4
Paßstift, 0.31 x 1.00 pl, 2-31
Paßstift, 4-5
Pedal, Oben, 2-25
Pedal, Verstellbar, 2-25
Pedalauflage, 2-27
Pedalhalterung links, 2-25
Pedalhalterung rechts, 2-25
Pin clevis, 2-57
Platte, Schalter, 2-21

Platte, 2-19, 2-21, 2-23, 2-27, 2-35,
2-41, 2-49, 2-51, 2-55, 2-59, 2-71,
3-11, 3-19, 3-21, 4-15
Plug switch, 2-21
Polster, 3-25
Polyurethan-dichtung, 2-19

Q

Quadratisch, 2-37, 2-41, 2-49

R

Race Bearing, 4-6
Radbolzen, 2-31
Radiallager, 1.00x .99, 2-51
Radiallager, 2-57
Radmutter, m14x1.50 c, 2-31
Reifen und felge, satz, 2-31
Reifen, 2-31, 3-27
Reparatur Informationen, Zyl., 4-9
Reparatur Informationen, 4-6, 4-11
Riemen f. bürstenantrieb, 2-5, 2-37
Riemen f. tank, 2-63
Riemen, 2-59, 2-61, 3-19
Riemenscheibe (step 3v 1.00id), 2-41
Riemenscheibe (step 3v flanged), 2-41
Riemenscheibe 3v 2.85 pd, 2-49
Riemenscheibe f. bürste (drive), 2-37
Riemenscheibe f. bürste, 2-37
Riemenscheibe, 2-35, 2-37, 2-41, 2-43,
2-51
Riemenscheiben, 3-19
Ring ret in 2.00d basic, 2-51
Ring, 4-5, 4-14, 4-15
Ringkugellager, 2-43
Rohr, 2-47
Rohrstopfen, 2-37
Rollenschaltersatz, 2-81, 3-13
Rollenstift .250dx3.50lx.250/.256, 2-37
Rollenstift, stl d1481 6 x50 c, 2-37
Rollenstift, 2-51
Rücklichtsatz, 3-11
Rückschlagventil, Sitz, 4-5
Rüttlermotor, 2-59, 2-61

S

Sammelschienenrelais, 2-71
Sammelschienenicherung, 2-71
Satz schlauch+manschette, vinyl, 2.0id10,
3-23
Satz, Auslöser In [Eaton], 4-11
Satz, Dichtung, Hydraulik Pumpe, 4-5
Satz, Feder, 4-6
Satz, Staubfilter, 3-19
Schalldämpfer, Absaugventilator, 3-19
Schalldämpfungs, 3-15, 3-19
Schalter, Druck, 2-81
Schalter, 2-19, 2-21, 2-47, 2-71, 3-3,
3-5, 3-7, 3-9
Scharnier, 2-15, 2-53
Schaumgummidichtung, .375 1.25w 25.5l,
2-11
Scheibe, 16.7x31x1.6 fiberg, 2-45
Scheibe, bellev 18.0x31x3.3 c, 2-51

Scheibe, Bellev 8.1x18x2.0 C, 2-41
Scheibe, 2-37, 3-17, 4-14, 4-15
Scheinwerfer 36v, 3-11
Scheinwerferplatte, 2-53
Schelle, 2-47, 2-49
Schild, Abnutzung, 4-6
Schlauch 4.0id x 8.0lg, 2-47
Schlauch, 2-5, 2-49, 2-81
Schlüssel, 2-49
Schmiernippel, 106.997, 2-31
Schmiernippel, gerade, 2-29, 2-51
Schmutzbehälter, 2-53
Schmutzbehälterdichtung, oben, 2-4, 2-9
Schmutzbehälterplatte, 2-57
Schraube nylon m 8x 25 ssa2, 2-9, 2-59
Schraube, 1/4 Uncx 1/2 8.8c, 2-71
Schraube, 3/8 Uncx1¹/₂ 8.8c, 2-38
Schraube, 3/8 Uncx2¹/₂ 8.8c, 2-41
Schraube, 8X1.25, 2-25
Schraube, Buchse, M08 X 1.25 X 70,
12.9, 2-29
Schraube, feingewinde, m 6x 20 d7500 c,
2-57, 3-17
Schraube, Kappe, 4-6
Schraube, M 8x 60 D931, 2-51
Schraube, M 10x 20 D933 8.8c, 3-21
Schraube, M 10x 25 D933 Ssa2, 2-45
Schraube, M 10x 25 D933, 2-41, 2-49,
2-71
Schraube, M 10x100 D931 8.8c, 2-51
Schraube, M 12x 30 D933 8.8c, 3-15
Schraube, M 12x 30 D933, 2-31
Schraube, M 6x 12 D933 8.8c, 2-17, 2-59
Schraube, M 6x 16 D933 8.8c, 2-23
Schraube, m 6x 16 d933 ssa2, 2-53, 3-11
Schraube, M 6x 20 D933 8.8c, 2-23, 2-25,
2-47
Schraube, M 6x 20 D933, 2-49
Schraube, M 8x 16 D933 8.8c, 2-19
Schraube, M 8x 16 D933 Ssa2, 2-61
Schraube, m 8x 16 d933 ssa2, 2-13, 2-55,
2-57, 2-59
Schraube, M 8x 20 D933 8.8c, 2-15, 2-17,
2-19, 2-71
Schraube, M 8x 25 D933 8.8c, 2-27, 2-33,
2-35, 2-41, 2-47, 3-7, 3-17
Schraube, M 8x 25 D933, 2-55
Schraube, M 8x 30 D933 8.8c, 2-43
Schraube, M 8x 35 D931 8.8c, 2-35
Schraube, M 8x 40 D933 Ssa2, 2-61
Schraube, M 8x 45 D931 8.8c, 2-33
Schraube, M 8x 50 D931 8.8c, 2-31
Schraube, nylon sicherend, m 6x 20 ss,
2-37
Schraube, Nylon Sicherend, M 8x 20 C,
2-61
Schraube, nylon sicherend, m 8x 20 c,
2-9, 2-37, 2-57, 2-59
Schraube, nylon, 3/8 uncx1¹/₄ 8.8c, 2-45
Schraube, nylon, m 6x 16 ssa2, 2-23
Schraube, nylon, m 8x 16 ssa2, 2-11,
2-13, 2-59
Schraube, Sechskant, M12 X 1.75 X 35,
8, 2-27
Schraube, Sechskant, M16 X 2.0 X 90, 8,
2-45
Schraube, Sechskant, 2-43
Schraube, sechskant, 2-15, 2-17

Schraube, Wanne, M 3x 12 D7985 4.8c,
2-21
Schraube, Wanne, M 6x 20, 2-21
Schraube, 2-9, 2-11, 2-13, 2-25, 2-35,
2-37, 2-38, 2-41, 2-45, 2-47, 2-49,
2-51, 2-53, 2-55, 2-57, 2-63, 2-71,
3-17, 3-19, 3-23, 4-3, 4-5
Schürze f. schmutzbehälter, 2-4, 2-5, 2-9
Schürze, 3-17
Schürzenrand, 2-4, 2-5, 2-53
Schüttür, 2-57
Schutz, Licht, 3-3, 3-5
Schutz, Riemen, 2-41
Schutz, 2-49, 3-7, 3-9, 3-15
Schutzmanschette, 90, 2-31, 2-41
Schutzmanschette, 2-21, 2-23
Schwammschnur, 2-4, 2-5, 2-57
Scr hx hd 1/4 uncx 3/4 spec, 2-17
Scr hx hd 3/8 uncx1¹/₂ 8.8c, 2-25
Scr Hx Hd M 5x 16 D933 8.8c, 3-13
Scr Hx Hd M 6x 50 D931 8.8c, 2-27,
2-65, 2-66
Scr Hx Hd M 8x 40 D931 8.8c, 2-15
Scr hx hd m 8x 45 10.9c, 2-31
Scr hx hd m 8x 45 d931 ssa2, 2-43
Scr hx hd m 8x 55 d931 ssa2, 2-55
Scr hx hd m 10x 30 d933 ssa2, 2-53
Scr Hx Hd M 10x1.50x 30, 3-17
Scr hx fmg m 6x 12 d7500 8.8c, 2-51,
2-71, 2-81, 3-13
Scr hx fmg m 6x 12 d7500, 2-57
Scr hx fmg m 6x 20 d7500 8.8c, 2-51
Scr Hx fmg, 2-49
Scr panhd m 3x 30 d7985 ssa2, 2-19
Screw, Hex, .75-10 X 3.00, 5, 2-29
Sechskantmutter, 2-31, 2-37, 3-23
Seitenbesen poly 355/385, 2-7
Seitenbesen stahl 355/385, 2-7
Seitenbesengriff, 2-43
Servicekatalog, 3-28
Servolenkung, Hydraulisch, 4-6
Servolenkung, hydraulisch, 2-23
Sicherheitsmutter, 1/2 Unc C, 2-17
Sicherheitsmutter, 1/4 unf c, 2-27, 2-35,
2-45
Sicherheitsmutter, flexibel, 1/2 unc c, 2-45
Sicherheitsmutter, Flexibel, 3/8 Unc C,
2-38
Sicherheitsmutter, flexibel, 5/16unf c, 2-49
Sicherheitsmutter, Nylon, 1/4 Unc C, 2-63
Sicherheitsmutter, Nylon, 3/4 Unc C, 2-29,
2-38
Sicherheitsmutter, Nylon, 3/8 Unc C, 2-41
Sicherheitsmutter, Nylon, 3/8, 2-49
Sicherheitsmutter, Nylon, 5/16unc C, 2-17
Sicherheitsmutter, nylon, m 4, 2-53
Sicherheitsmutter, Nylon, M 5 D985 C,
2-49, 2-55, 3-13
Sicherheitsmutter, Nylon, M 8 D985 C,
2-9, 2-15, 2-27, 2-33, 2-38, 2-43,
2-45, 2-51, 2-53, 2-55, 2-61, 3-17
Sicherheitsmutter, Nylon, M 8, 2-57
Sicherheitsmutter, Nylon, M10 D985 C,
2-25, 2-38, 2-41, 2-43, 2-51, 2-53,
2-55, 3-21
Sicherheitsmutter, Nylon, M12 D985 C,
2-27, 2-37

Sicherheitsmutter, nylon, m16 d985 c, 2-45
 Sicherheitsmutter, Whiz, M 6, 2-66
 Sicherheitsmutter, Whiz, M 8, 2-15, 2-19, 2-25, 2-33, 2-47, 2-71, 3-7, 3-17
 Sicherheitsmutter, Whiz, M10 (Sw15) C, 2-51, 2-71, 3-17
 Sicherheitsmutter, Whiz, M12, 3-15
 Sicherung, sp 100a, 2-71
 Sicherungs, 2-71
 Sicherungsautomat, 12v 15a, 2-21, 3-3, 3-5, 3-7, 3-9, 3-11
 Sicherungsautomat-Schutzmanschette, 2-21
 Sicherungsautomat-schutzmanschette, 2-21, 3-3, 3-5, 3-7, 3-9, 3-11
 Sicherungsring ex 0.500d, 2-23
 Sicherungsring ex 0.980d basic, 2-37
 Sicherungsring, e-ring, ex 0.38d, 2-43
 Sicherungsring, grundmodell, in 1.63d, 2-29
 Sicherungsschraube, 1/4 uncx 5/16, 2-41
 Sicherungsschraube, Nr10uncx 1/4, 2-61
 Sicherungsschraube, nr10uncx 1/4, 2-59
 Sieb hyd, 2-63
 Sieb, 2-5
 Sitz, luxusausführung und schalter, 2-15
 Sitzgurt-satz, 3-21
 Sitzgurt, 3-21
 Sitzschalter, 2-15
 Sleeve .31bb.496d.312ss, 2-15
 Sleeve, 2-37
 Spange f. antriebsarm, 2-51
 Spange, 3-23
 Spannrolle, 4-5
 Spannstrebe, 20cm, 2-45, 2-47, 2-53, 2-71
 Spannstrebe, 2-21, 2-23, 2-29, 3-5, 3-7, 3-9
 Spdt-Kippschalter, 2-21
 Spdt-kippschalter, 3-11
 Speerwalze, 2-7
 Sperre, 2-5
 Splint, 2-25, 2-35, 2-41, 2-45, 2-47
 Sprengring, 4-5
 Spule 36v W/Var, 4-13, 4-17
 Spulensatz, 4-14, 4-15
 Stange, deckel, 2-53
 Stange, 2-23, 2-27
 Stangenende, 4-9
 Stator, Ständer, 4-5
 Staub, Steuerung, 3-17
 Staubsaugarm-verbindungsstück, 3-23
 Staubschürze, 2-4, 2-5, 2-53
 Steckdose, 3-11
 Steuerhebel, 2-65
 Steuerung, 36vdc, 2-71
 Stiel, Ventil, 4-13, 4-17
 Stift (side brush with clip), 2-45
 Stift, Bolzen, 2-51, 4-5
 Stift, Lastöse, 4-9
 Stift, Splint, .094 X 0.75, 2-35
 Stift, Splint, .125 X 1.00, 2-25, 2-27, 2-38, 2-57
 Stift, Splint, .125 X 1.25, 2-29, 2-33, 2-49
 Stift, Splint, .250 X 1.25, 2-51
 Stift,, 2-35
 Stift, 2-43, 2-51, 4-6

Stiftschraube (special m16x2.0), 2-37
 Stiftschraube (special pivot), 2-37
 Stiftschraube, 2-25
 Stopfen Sae Nr. 4, Hydraulikventil, 4-11
 Stopfen, .56 dia hole, 2-9
 Stopfen, 2.09 dia hole, 2-9
 Stopfen, Breit/ O-Ring, 4-11
 Stopfen, jic 12jm hx head, 2-63
 Stopfen, kunststoff, 16,0 d hole, 2-21
 Stopfen, 2-9, 2-31, 4-5
 Stopfensatz, 2-65, 4-11
 Stoßstange gummi, 2-13, 2-15
 Stoßstange vorn, 2-55
 Streifen, 3-17
 Stütze staubsaugarm, 3-23
 Stütze, 2-57, 2-59, 2-61, 2-63, 2-81, 3-13

T

T-fitting, 0/j/j 09om09jm09jm, 2-65, 2-66
 T-fitting, j/j/j 09jf09jm09jm, 2-23
 T-fitting, j/j/o 09jm09jm09om, 2-63, 2-66
 Tauchkolben, 4-5
 Thermostat, Spst-Schalter, 2-61
 Thermostat, spst-schalter, 2-59
 Torsionsfeder, 2-17, 2-43
 Torsionsrohr, 2-37
 Tülle, 0.81 X 0.12 X 0.56, 2-15
 Tülle, 0.81 x 0.25 x 0.50, 2-71
 Tülle, 0.88 x 0.06 x 0.62, 2-81
 Tülle, 0.88 x 0.19 x 0.38, 2-63
 Tülle, 2-55
 Tür links, 2-13
 Tür rechts, 2-11
 Türdichtung, 2-53

U

U-Scheibe, 10.3 Hard C, 2-25, 2-38, 2-41
 U-Scheibe, Edelstahl, 6.4x18x1.6 N, 2-37
 U-Scheibe, Edelstahl, 2-57
 U-scheibe, gummi, 7.9x22x3.2, 2-65
 U-scheibe, nylon, 10.5x21x2.1, 2-33
 U-scheibe, nylon, 8.5x17x1.7, 2-17
 U-scheibe, nylon, 9.9x19x1.6, 2-25
 U-Scheibe, Stahl, 10.3x22x1.5 C, 2-35, 2-41, 2-43, 2-45, 2-51, 2-53, 2-55, 3-17
 U-Scheibe, Stahl, 25.8x44x2.5 C, 2-51
 U-Scheibe, Stahl, 4.2x 9x0.6 C, 2-59
 U-Scheibe, Stahl, 4.2x 9x0.6, 2-61
 U-Scheibe, Stahl, 5.2x12x0.7 C, 2-49, 3-13, 3-23
 U-Scheibe, Stahl, 5.2x12x0.7, 2-21, 2-23
 U-Scheibe, Stahl, 6.4x18x1.5 C, 2-15, 2-25, 2-55, 3-13, 3-17
 U-Scheibe, Stahl, 6.4x18x1.5, 2-53
 U-Scheibe, Stahl, 6.5x14x0.8 C, 2-23, 2-25, 2-47, 2-71
 U-Scheibe, Stahl, 8.5x18x1.5 C, 2-11, 2-13, 2-15, 2-17, 2-27, 2-33, 2-35, 2-38, 2-43, 2-45, 2-47, 2-55, 2-61
 U-Scheibe, Stahl, 8.5x18x1.5, 2-19
 U-Scheibe, Stahl, 8.7x29x1.2 C, 3-17
 U-scheibe, stahl, 8.7x29x1.2 c, 2-9, 2-13

U-Scheibe, Stahl, Hard C, 2-17, 2-25, 2-27, 2-57
 U-scheibe, stahl, hard c, 2-45
 U-Scheibe, Stahl, Hard, 3-15
 U-Scheibe, Stahl, 2-49, 2-53, 2-57, 2-63
 U-scheibe, stahl, 2-53
 U-scheibe, 2-27
 Umwälzklappe, 2-4, 2-5, 2-9
 Unterlegscheibe, 0.20b (Bohrung) 0.50d., 3-3
 Unterlegscheibe, Flach, .31 Sae, 2-11, 2-13, 3-7, 3-17
 Unterlegscheibe, Flach, .75 Sae, 2-29
 Unterlegscheibe, Flach, #10 Sae, 3-17
 Unterlegscheibe, 2-25, 2-27, 2-43, 2-57, 2-81, 4-11

V

Valve Hyd Control Man, 4-11
 Valve hyd control man, 2-65
 Valve Hyd Control Sol, 4-13, 4-17
 Valve hyd control sol, 2-66
 Ventilschaft, 4-5
 Verschleißplatte, 2-53
 Verschleißpolster, 2-29
 Verschluß, 2-11, 2-13, 2-17, 2-55
 Verschlußhalterung, 2-17
 Vinyl-griff, 2-47, 2-65
 Vinyl-leitkanal, 3-5, 3-7, 3-9
 Vollgummireifen 16x4 nicht abfärb ev, 3-27
 Vollgummireifen, 2-27

W

Walzentürscharnier, 2-11, 2-13
 Warnung, 2-82
 Wartungssatz, Elect, 1 year, 2-5
 Wartungssatz, Keilriemen, 2-4
 Wartungssatz, Klappe, Dichtring, 2-4
 Wartungssatz, Klappe, Schürze, 2-4
 Wartungssatz, Schmutzbehälter, Dichtring, 2-4
 Wartungssatz, Schmutzbehälter, Schürze, 2-4
 Wartungssatz, Umwälzklappe, 2-4
 Washer bellef 10.5x23x2.5 c, 2-41
 Washer fl ssl 14.4x36x2.0 n, 2-53
 Washer fl stl hard c, 2-45
 Welle Aufbau, 2-49
 Welle, Output, 4-3
 Welle, 2-49, 4-5
 Widerstand, 40 ohm 40 w, 3-11
 Widerstand, 2-78
 Winkel, 2-15, 2-17

Z

Zahnrad Gehäuse, 4-5
 Zahnrad-Hydraulikpumpe Ex2 0.45 R 1300, 4-5
 Zahnrad-hydraulikpumpe ex2 0.45 r 1300, 2-41
 Zahnrad, 4-5
 Zugfeder, 1.25od .15w 6.00l, 2-49
 Zugfeder, 19,0od 2,8w 112l, 2-45

Zugfeder, 2-35, 2-57, 2-65

Zündschloß, siehe, 2-21

Zündschlüssel Mit Schlüssel, 2-5

Zündschlüsselsatz 2 stück, 2-21

RENOI DU NUMÉRO DE PIÈCE VERS LE NUMÉRO DE LA PAGE

Numbers

140-01-1064 Brush Box&Plateav, 4-14
140-12-002 Commutator Endhdav, 4-14

A

Abattant de recirculation, 2-4, 2-5, 2-9
Agrafe bras avancement, 2-51
Agrafe, 3-23
Ampoule, 3-11
Ancrage De Chaîne , 3-23
Angle, 2-15, 2-17
Anneau d'arrêt anneau e, ex 0.38d, 2-43
Anneau d'arrêt ex 0.500d, 2-23
Anneau d'arrêt ex 0.980d basic, 2-37
Anneau d'arrêt, in 1.63d, 2-29
Anneau D'arrêt, 2-27, 2-51
Anneau, Joint, 4-5
Anneau, 4-14, 4-15
Appareil De Mesure De La Tension, 2-47
Appui lien cable, 2-53, 2-57
Arbre assemblage, 2-49
Arbre entrainement brosse, 2-37
Arbre roue libre, 2-37
Arbre, 2-49, 4-5
Arretoir de palier, 2-37
Arrêtoir, Bague, 4-6, 4-11
Arretoir, 2-9
Articulation a rotule extremite bielle, 2-29
Articulation a rotule, 2-25
Aspiration à main, 3-23
Attache cable, 1.00dia, 2-19
Attache cable, 1.50dia, 2-51
Attache Cable, 2-15
Attache cable, 2-9, 2-19, 2-71, 3-3, 3-5, 3-23
attache de la tête, 4-15
Attache direction, 2-31
Attache entrainement vis sans fin, 2-47, 2-49
Autocollant chiffres 6400, 2-82
Autocollant, 2-53
Autocollants, jeu commandes ev, 2-82
Avertissement, 2-82
Axe .250dx3.50lx.250/.256, 2-37
Axe de chape, 0.25d x 0.75l pl, 2-27, 2-35, 2-45
Axe de chape, 0.38d x 2.00l pl, 2-43
Axe de chape, 0.38d x 2.12l pl, 2-43
Axe de chape, 0.38d x 6.12l pl, 2-41
Axe de chape, 0.50d x 1.25l pl, 2-33
Axe De Chape, 0.50d X 3.00l Pl, 2-49
Axe de chape, 0.50d x 3.50l pl, 2-25, 2-49
Axe de chape, 0.50d, 2-57
Axe de chape, 2-25
Axe direction, 2-29
Axe, Rendement, 4-3
Axe, stl d1481 6 x50 c, 2-37
Axe, 2-51

B

Bac À Dechets, 2-53
Bague de palier, 2-43
Bague nylon, 2-45

Bague, Joint, 4-6
Bague, 2-27, 2-49, 2-57, 4-11
Balai Charbon + Cable, 4-14, 4-15
Balai Charbon, 4-15
Bande, Ruban , 3-17
Bande, 2-9, 2-11, 2-13, 2-53, 2-57
Batterie (2), 3-26
Batterie & Rechargeur, 3-26
Batterie , 3-25
Bielle amortisseur, 2-47
Bielle couvercle, 2-53
Bielle, 2-23, 2-27, 4-9
Bloc de réglage, 2-33
Block adjustment pivot, 2-43
Bobine 36v W/Var, 4-13, 4-17
Boite de vitesses, 2-31
Boitier turbine de refroidissement, 2-49
Boitier, Carter , 4-5
Boîtier, 4-3
Borne, 3-3, 3-5, 3-7, 3-9
Bouchon chapeau, 2-9
Bouchon d'évacuation, 3-23
Bouchon douille, jic 12jm hx head, 2-63
Bouchon pignon intermediaire, 2-37
Bouchon plastique, 16,0 d hole, 2-21
Bouchon Sae #4 Soupape Hydr., 4-11
Bouchon tube, 2-37
Bouchon, .56 dia hole, 2-9
Bouchon, 2.09 dia hole, 2-9
Bouchon, De Large/ O-Ring, 4-11
Bouchon, 2-31, 4-5
Boulon a oeil, 2-49
Boulon roue, 2-31
Bouton conique, 2-33, 2-43
Bracket wldt steering tilt, 2-23
Bras brosse, 2-43
Bras d'aspiration, 3-23
Bras droit, 2-37
Bras gauche, 2-37
Bras levage, 2-45
Bras pignon, 2-37
Bras, 2-25, 2-51
Bride Montage, 4-3
Broche de réglage, 2-15
Brosse Balay Cyl Sand Wedge 36x92cm, 2-7
Brosse Balay Cyl Window 36x92cm, 2-7
Brosse laterale acier, 2-7
Brosse laterale balayer, 2-7
Brosse laterale polypro, 2-7
Brosse principale (235 usa), 2-7
Brosse principale, 2-7
Brosse Ressort, 4-14

C

Cable, 2-35, 2-43, 2-45
Câble, 2-5, 3-25
Cale de réglage, 2-55
Came, 2-27
Canal, lh, 3-15
Canal, rh, 3-15
Canal, 2-9, 2-17, 2-23, 2-49, 3-25
Cap Screw Cl, 4-3
Capuchon Assemblage, 4-11

Capuchon, Extrémité, 4-6
Capuchon, 2-27, 2-37, 4-5
Ceinture de Sécurité, 3-21
Chaîne, 2-9
Chape, 2-27, 2-35, 2-45
Charniere porte de brosse, 2-11, 2-13
Charniere, 2-15, 2-53
Charrette, Psi, 4-13, 4-17
Cheville, 0.31 x 1.00 pl, 2-31
Cheville, 4-5
Clapet de décharge, Siège, 4-5
Clavette, rectangle, 2-49, 4-5
Clavette,, 2-37
Clavette, 2-41, 4-14
Claxon, 2-47
Cle de contact (jeu de 2), 2-21
Clé De Contact D'allumage, 2-5
Clé, 2-49
Coiffe Coupe-Circuit, 2-21
Coiffe coupe-circuit, 2-21, 3-3, 3-5, 3-7, 3-9, 3-11
Coiffe solenoide, 2-47
Coiffe, 90, 2-31, 2-41
Coiffe, 2-21, 2-23
Collier de reservoir, 2-63
Colonne direction 12", 2-23
Commutateur A Bascule Spst, 2-21
Commutateur a bascule spst, 3-11
Commutateur d'allumage, 2-21
Commutator Endhdav, 4-15
Compteur horaire affichage crist. liq., 2-21
Conducteur, Tableau, 2-19
Conducteur, 4-15
Conduit vinyle, 3-5, 3-7, 3-9
Cône, 4-11
Contre-ecrou hex. flexible, 1/2 unc c, 2-45
Contre-Ecrou Hex. Flexible, 3/8 Unc C, 2-38
Contre-ecrou hex. flexible, 5/16unc c, 2-49
Contre-Ecrou Hex. Nylon, 1/4 Unc C, 2-63
Contre-Ecrou Hex. Nylon, 3/4 Unc C, 2-29, 2-38
Contre-Ecrou Hex. Nylon, 3/8 Unc C, 2-41
Contre-Ecrou Hex. Nylon, 3/8, 2-49
Contre-Ecrou Hex. Nylon, 5/16unc C, 2-17
Contre-ecrou hex. nylon, m 4, 2-53
Contre-Ecrou Hex. Nylon, M 5 D985 C, 2-49, 2-55, 3-13
Contre-Ecrou Hex. Nylon, M 8 D985 C, 2-9, 2-15, 2-27, 2-33, 2-38, 2-43, 2-45, 2-51, 2-53, 2-55, 2-61, 3-17
Contre-Ecrou Hex. Nylon, M10 D985 C, 2-25, 2-38, 2-41, 2-43, 2-51, 2-53, 2-55, 3-21
Contre-Ecrou Hex. Nylon, M12 D985 C, 2-27, 2-37
Contre-ecrou hex. nylon, m16 d985 c, 2-45
Contre-Ecrou Hex. Nylon, M 8, 2-57
Contre-Ecrou Hex. Whiz, M 6, 2-66
Contre-Ecrou Hex. Whiz, M 8, 2-15, 2-19, 2-25, 2-33, 2-47, 2-71, 3-7, 3-17
Contre-Ecrou Hex. Whiz, M10 (Sw15) C, 2-51, 2-71, 3-17
Contre-Ecrou Hex. Whiz, M12 C, 3-15

Contre-Ecrou Hex., 1/2 Unc, 2-17
 Contre-ecrou hex., 1/4 unf c, 2-27, 2-35, 2-45
 Coupe-Circuit, 12v 15a, 2-21
 Coupe-circuit, 12v 15a, 2-21, 3-3, 3-5, 3-7, 3-9, 3-11
 Couronne de direction, 2-31
 Courroie , 3-19
 Courroie entrainement brosse, 2-5, 2-37
 Courroie Trapézoïdale , 2-5, 2-41
 Courroie trapezoidale, 2-4, 2-5, 2-41, 2-49
 Couvercle , 2-55
 Couvercle composant électrique, 2-71
 Couvercle, Volant moteur, 2-23
 Couvercle, 2-23
 Cover shroud rear, 2-15
 Cylindre Hydraulique, 2-51, 4-7, 4-9
 Cylindre hydraulique, 2-29, 2-51, 2-57

D

Deflecteur, 2-53
 Détente Raccord, 4-11
 Diode prise électrique male, 2-78
 Direction Assistée Par Hydraulique, 4-6
 Direction assistée par hydraulique, 2-23
 Douille droite connexion tuyau, 03tm02pm, 2-81
 Douille droite, E45, 2-29
 Douille droite, jic/jic 09jf07jm, 2-66
 Douille droite, jic/jic 12jf09jm, 2-45
 Douille droite, jic/org 07jm09om, 2-65
 Douille droite, jic/org 09jm07om, 2-41
 Douille droite, jic/org 09jm09om, 2-23
 Douille droite, jic/org 09jm12om, 2-41, 2-65
 Douille droite, jic/org 12jm09om, 2-23
 Douille droite, jic/org 12jm14om, 2-63
 Douille droite, jic/org 12jm17om, 2-63
 Douille droite, rs jic/jic 07jf07jm, 2-51
 Douille el45, jic/org 07jm07om, 2-57
 Douille el45, jic/org 09jm09om, 2-66
 Douille el90, jic/jic 09jf09jm, 2-23
 Douille el90, jic/org 07jm07om, 2-57
 Douille el90, jic/org 07jm09om, 2-51, 2-65
 Douille el90, jic/org 09jm09om, 2-29, 2-51, 2-66
 Douille el90, jic/org 12jm14om, 2-45, 2-63
 Douille el90, jic/org 12jm17om, 2-63
 Douille el90, jic/org 17jm17om, 2-63
 Douille hydraulique, 2-41
 Douille purgeur, 02pm, 2-81
 Douille t, 0/j/j 09om09jm09jm, 2-65, 2-66
 Douille t, j/j/j 09jf09jm09jm, 2-23
 Douille t, j/j/o 09jm09jm09om, 2-63, 2-66
 Douille, 3-11
 Durite, 2-5, 2-81

E

Ecrou de roue, m14x1.50 c, 2-31
 Ecrou hex. a fente, 3/4 unf c, 2-27, 2-29, 2-37
 Ecrou Hex., 3/4 Unf C, 2-29
 Ecrou Hex., 3/8 Unc C, 2-25
 Ecrou Hex., M 4 D985 C, 2-59

Ecrou Hex., M 6 D985 C, 2-21, 2-59
 Ecrou Hex., M 6 D934 C, 2-25
 Ecrou Hex., M 8 D934 C, 2-59
 Ecrou Hex., M3 D934 C, 2-19, 2-21
 Écrou Hexagonal, 2-31, 2-37, 3-23
 Ecrou Hxlocnyln 5/16 (Bielle 7200), 2-11, 2-13
 Ecrou, 2-47, 4-13, 4-17
 Écrou, 2-13, 3-17
 Elem. moulé, 2-19
 Element filtrant, 2-63
 Element filtre, hydraulique, 2-5
 Emetteur de filtre, 2-63
 Engrenage Pompe Hydr. Ex2 0.45 R 1300, 4-5
 Engrenage pompe hydr. ex2 0.45 r 1300, 2-41
 Ensemble Bouchon, 4-11
 Ensemble bouchon, 2-65
 Ensemble cable, 2-15
 Ensemble d'accélérateur curtis, 2-25
 Ensemble De Fil, 2-78
 Ensemble de filtre, 2-63
 Ensemble De Tringles, 2-65
 Ensemble frein, 2-27
 Ensemble Induit, 4-14, 4-15
 Ensemble pneu + roue, 2-31
 Ensemble siege luxe et commutateur, 2-15
 Ensemble tuyau et manchette vinyle, 2.0i, 3-23
 Entraînement, 4-6
 Entraînement, 4-3, 4-14
 Entretoise poulie, 2-35, 2-43
 Entretoise, 18 od 10,6 id 10, 2-49
 Entretoise, 2-25, 2-27, 2-29, 2-33, 2-35, 2-57, 4-3, 4-6, 4-11

F

Faisceau cables bac a dechet, 2-78
 Faisceau Cables, 2-15
 Faisceau de cables (batt powered), 2-78
 Faisceau De Fils, 2-78, 3-3, 3-5, 3-7, 3-9, 3-25
 Fil souple, neoprene, 2-4, 2-5, 2-57
 Filter, Crépine, 2-5
 Filtre , 2-5, 2-59
 Filtre hyd, 2-63
 Filtre, 2-4, 2-61
 Fixation d'angle pour cable, 2-35, 2-43
 Frame wldt main, 2-9
 Frein D'Ecrou Interieur, 1/4 D6797] C, 2-71
 Fusible rail contact, 2-71
 Fusible, sp 100a, 2-71
 Fusibles, 2-71
 Fût, 4-9

G

Gerotor Jeu, 4-3, 4-6
 Goujon (special m16x2.0), 2-37
 Goujon (special pivot), 2-37
 Goujon, 2-25
 Goupille (side brush with clip), 2-45
 Goupille Fendue, 2-35, 2-41, 2-45, 2-47

Goupille, Axe, 2-51, 4-5
 Goupille, Ceillet, 4-9
 Goupille, Goupille Fendue, .094 X 0.75, 2-35
 Goupille, Goupille Fendue, .125 X 1.00, 2-25, 2-27, 2-38
 Goupille, Goupille Fendue, .125 X 1.25, 2-29, 2-33
 Goupille, Goupille Fendue, 2-49, 2-51, 2-57
 Goupille, 2-35, 2-43, 2-51, 4-6
 Graisser droit, 2-29, 2-51
 Graisseur, 106.997, 2-31
 Grommet 0.38 x 0.12, 3-7, 3-9
 Grommet, 2-53, 2-71
 Groupe des Autocollants, 2-82
 Guide, 2-82
 Gyrophare, 2-15
 gyrophare, 3-5, 3-9

H

Huile hydraulique, 2-5

I

Indicateur, 2-21, 2-81, 3-13
 Induit, 4-15
 Instructions, Joint Jeu De Pièces, Pompe, 4-5
 Interrupteur , 3-3, 3-5, 3-7, 3-9
 Interrupteur a bouton-poussoir, 2-21
 Interrupteur a galets, 2-81, 3-13
 Interrupteur bloc contacts, 2-21
 Interrupteur Siège, 2-15
 Interrupteur, Pression, 2-81
 Interrupteur, 2-19, 2-21, 2-47, 2-71
 Isolant, 2-71

J

Jauge de batteries, 2-21
 Jauge, Compteur D'Heure, F/31988 (10k), 2-21
 Jeu de pièce, Filtre De Poussière , 3-19
 Jeu de pièces Ceinture de Sécurité, 3-21
 Jeu de pièces Entretien, , PorteJoint, 2-4
 Jeu de pièces Entretien, Abattant de recirculation, 2-4
 Jeu de pièces Entretien, Bac À Dechets, Joint, 2-4
 Jeu de pièces Entretien, Bac À Dechets, Jupe, 2-4
 Jeu de pièces Entretien, Courroie trapezoidale, 2-4
 Jeu de pièces Entretien, Elect, 1 year, 2-5
 Jeu de pièces Entretien, Porte, Jupe, 2-4
 Jeu de pièces Phare, 3-13
 Jeu De Pièces, Détente Dans [Eaton], 4-11
 Jeu De Pièces, Joint, Hydraulique Pompe, 4-5
 Jeu de pièces, réparation, 2-49
 Jeu De Pièces, Ressort, 4-6
 Jeu feux arriere, 3-11

Jeu vis nylon bloquantes, 1/4 uncx 5/16, 2-41
 Jeu Vis Nylon Bloquantes, Nr10uncx 1/4, 2-61
 Jeu vis nylon bloquantes, nr10uncx 1/4, 2-59
 Joint aspiration, 2-47
 Joint bac a dechets, 2-4, 2-9
 Joint caoutchouc mousse, .375 1.25w 25.5, 2-11
 Joint coté lh, 2-4, 2-5, 2-13
 Joint coté rh, 2-4, 2-5, 2-11
 Joint d'etancheite caoutchouc a soufflet, 2-15
 Joint d'etancheite desuss bac a dechet, 2-9
 Joint d'etancheite jupe brosse, 2-4, 2-5, 2-9
 Joint d'etancheite porte, 2-53
 Joint d'etancheite roulement, 2-23
 Joint de coiffe, 2-23
 Joint flexible d'aspiration, 3-23
 Joint jupe porte d'evacuation, 2-4, 2-5, 2-57
 Joint polyurethane, 2-19
 Joint porte d'evacuation dessus, 2-4, 2-5, 2-57
 Joint porte d'evacuation, 2-4, 2-5, 2-57
 Joint torique d'etancheite, 2-31
 Joint torique, 2-31
 Joint, 2-4, 2-5, 2-9, 2-11, 2-21, 2-47, 2-53, 2-59, 2-61, 2-63, 3-11, 3-17, 3-19, 4-14
 Jonc D'arrêt, Rondelle Frein, 4-5
 Jupe bac a dechet, 2-4, 2-5, 2-9
 Jupe brosse laterale, 2-4, 2-5, 2-53
 Jupe languette, 2-4, 2-5, 2-53
 Jupe-deflecteur, 2-23
 Jupe, 3-17

K

Keeper Kit Repair, 4-9
 Kit De Joint D'Etancheite, 4-3, 4-6, 4-7, 4-9, 4-11, 4-13, 4-17

L

Lame, 2-57
 Lampe, 3-3, 3-7
 Lentille girophare ambre, 3-3, 3-7
 Lentille girophare Bleu, 3-3, 3-7
 Lentille girophare rouge, 3-3, 3-7
 Levier frein, 2-27
 Levier, 2-27, 2-33, 2-43, 2-47
 Light rotating 36v, 3-3, 3-7
 Livre des Pièces, 3-28
 Livre des service, 3-28
 Loquet, 2-5, 2-11, 2-13, 2-17, 2-55

M

Manchon tuyau hydraulique, 30 d x 920l, 2-29
 Manchon tuyau hydraulique, 2-57

Manchon, 2-29, 2-43, 2-45, 2-51, 2-59, 2-61
 Manuel d'utilisation, 3-28
 Manuel, Cd-Rom, Livre des service, 3-28
 Mecanisme d'entraînement, 2-31
 Moteur Electrique, 36vdc 2.1hp, 4-14
 Moteur electrique, 36vdc 2.1hp, 2-31
 Moteur Electrique, 36vdc 4.0hp, 4-15
 Moteur electrique, 36vdc 4.0hp, 2-41
 Moteur Hydraulique In 08.9 B 1500, 4-3
 Moteur hydraulique in 09.7 b 1500, 2-45
 Moteur Secoueur, 2-61
 Moteur secoueur, 2-59
 Mousse Isolation acoustique, 3-15, 3-19
 Moyeu brosse princ (528) coté moteur, 2-37
 Moyeu entrainement brosse travaillé, 2-37
 Moyeu entrainement brosse, 2-45
 Moyeu, 2-41

N

Notice, 4-3
 Nut hx jam m20x1.5d939b c, 2-23
 Nut Hxlocnyln M 4 D985 C, 2-61, 3-23
 Nut Hxlocnyln M 6 D985 C, 2-17, 2-23, 2-27, 2-47, 2-53, 2-65
 Nut Hxlocnyln M 6 D985, 2-25, 2-49

P

Paint, Airdry, Blk, 12oz, 2-4
 Paint, Airdry, Gray, 12oz, 2-4
 Paint, Airdry, Iron Gray, 12oz, 2-4
 Palier - Boitier,, 2-31
 Palier a bride, 2-23, 2-37, 2-49
 Palier, 0.53x1.00, 2-45
 Palier, 1.00, 2-51
 Palier, 1.00x .99, 2-51
 Palier, Roulement, 4-5, 4-9
 Palier, 2-23, 2-29, 2-35, 2-37, 2-49, 2-51, 2-57, 4-3, 4-6, 4-14, 4-15
 Panneau, 2-15, 2-19, 2-53
 Pare-chocs avant, 2-55
 Pare-chocs caoutchouc, 2-13, 2-15
 Patin (De Frein), 2-27
 Patin, 2-25, 3-25
 Pedale caoutchouc, 2-27
 Pédale, Réglable, 2-25
 Pédale, Supérieur, 2-25
 Peinture, Sécher À L'Air, Blanc Cassé, 1, 2-4
 Peinture, Sécher À L'Air, Bleu-Vert, 12o, 2-4
 Phare 36v, 3-11
 Pièce Moulée, 3-7, 3-9, 3-15
 Pignon Engrenage Boitier, Carter, 4-5
 Pignon Engrenage, 4-5
 Pignon, 4-5
 Pin clevis, 2-57
 Piston, 4-9
 Plaque bac a dechet, 2-57
 Plaque D'appui , 2-27
 Plaque d'usure, 2-53
 Plaque etancheite, 2-13, 2-37
 Plaque Interrupteur , 2-21
 Plaque phare, 2-53

Plaque pivot, 2-53
 Plaque Signalétique, Usure, 4-6
 Plaque, Plateau, 2-49, 3-21
 Plaque, 2-19, 2-21, 2-23, 2-27, 2-35, 2-41, 2-51, 2-55, 2-59, 2-71, 3-11, 3-19, 4-15
 Plate, 10.3 Hard C, 2-25, 2-38, 2-41
 Plongeur, 4-5, 4-11
 Plug switch, 2-21
 Pneu 16x4 plein non marqu. ev, 3-27
 Pneu plein, 2-27
 Pneumatique, 2-31, 3-27
 Poids Excentrique, 2-61
 Poids excentrique, 2-59
 Poignee brosse laterale, 2-43
 Poignee commande, 2-65
 Poignee dispositif levage brosse, 2-23
 Poignee vinyle, 2-47, 2-65
 Porte Charbon, 4-3
 Porte droite, 2-11
 Porte gauche, 2-13
 Porte, 2-53
 Poulie (step 3v 1.00id), 2-41
 Poulie (step 3v flanged), 2-41
 Poulie 3v 2.85 pd, 2-49
 Poulie brosse (drive), 2-37
 Poulie brosse, 2-37
 Poulie, 2-35, 2-37, 2-41, 2-43, 2-51, 3-19
 Poussière, Contrôle, 3-17
 Protect. anti-enroulem. moteur brosse, 2-45
 Protecteur, Courroie , 2-41
 Protecteur, Phare, 3-3, 3-5
 Protecteur, 3-15
 Protection brosse, 2-45
 Protection Eclairage, 2-15
 Protection, 2-49, 3-7, 3-9

R

Raccord , 3-26
 Raccord flexible d'aspiration, 3-23
 Race Bearing, 4-6
 Rechargeur, 3-25, 3-26
 Regulateur, 36vdc, 2-71
 Relais rail contact, 2-71
 Rembourrage patin, 2-29
 Renfort d'angle fond, 2-53
 Renfort de sol, 2-19
 Reniflard, 2-5, 2-63
 Réparation Information, Cylindre, 4-9
 Réparation Information, 4-6, 4-11
 Repose bras droit, 2-15
 Réservoir, Hyd, 2-63
 Resistance, 40 ohm 40 w, 3-11
 Resistance, 2-78
 Ressort a lame, 0.75 x .06, 2-25
 Ressort Brosse, 4-15
 Ressort clavette, 2-25
 Ressort de compression, 0.62id .06w 2.25, 2-23
 Ressort de compression, 2-45
 Ressort de torsion, 2-17, 2-43
 Ressort de traction, 1.25od, 2-49
 Ressort de traction, 19,0od 2,8w 112l, 2-45

Ressort de traction, 2-35, 2-57, 2-65
 Ressort frein de stationnement, 2-27
 Ressort, 2-13, 2-17, 2-27, 2-45, 2-55, 4-5, 4-11
 Ring ret in 2.00d basic, 2-51
 Rivet plastique, 2-4, 2-9, 2-53
 Rondelle a ressort, 3.5x20x0.3, 2-37
 Rondelle D'arrêt, 2-21
 Rondelle Plate Acier, 10.3x22x1.5 C, 2-35, 2-41, 2-43, 2-45, 2-51, 2-53, 2-55, 3-17
 Rondelle Plate Acier, 25.8x44x2.5 C, 2-51
 Rondelle Plate Acier, 4.2x 9x0.6 C, 2-59
 Rondelle Plate Acier, 5.2x12x0.7 C, 2-49, 3-13, 3-23
 Rondelle Plate Acier, 6.4x18x1.5 C, 2-15, 2-25, 2-55, 3-13, 3-17
 Rondelle Plate Acier, 6.5x14x0.8 C, 2-23, 2-25, 2-47, 2-71
 Rondelle Plate Acier, 8.5x18x1.5 C, 2-11, 2-13, 2-15, 2-17, 2-19, 2-27, 2-33, 2-35, 2-38, 2-43, 2-45, 2-47, 2-55, 2-61
 Rondelle Plate Acier, 8.7x29x1.2 C, 3-17
 Rondelle plate acier, 8.7x29x1.2 c, 2-9, 2-13
 Rondelle Plate Acier, Hard C, 2-17, 2-27, 2-57
 Rondelle plate acier, hard c, 2-45
 Rondelle Plate Acier, Hard, 2-25, 3-15
 Rondelle Plate Acier, 2-21, 2-23, 2-49, 2-53, 2-57, 2-61, 2-63
 Rondelle plate acier, 2-53
 Rondelle plate caoutchouc, 7.9x22x3.2, 2-65
 Rondelle plate nylon, 10.5x21x2.1, 2-33
 Rondelle plate nylon, 8.5x17x1.7, 2-17
 Rondelle plate nylon, 9.9x19x1.6, 2-25
 Rondelle Plate Ss, 6.4x18x1.6 N, 2-37
 Rondelle Plate, 2-25, 2-27, 2-43, 2-57, 2-81
 Rondelle plate, 2-27
 Rondelle, 0.20a 0.50dia .06, Aluminium, 3-3
 Rondelle, 16.7x31x1.6 fiberg, 2-45
 Rondelle, bellev 18.0x31x3.3 c, 2-51
 Rondelle, Bellev 8.1x18x2.0 C, 2-41
 Rondelle, Plat, .31 Sae, 2-11, 2-13, 3-7, 3-17
 Rondelle, Plat, .75 Sae, 2-29
 Rondelle, Plat, #10 Sae, 3-17
 Rondelle, 2-37, 3-17, 4-11, 4-14, 4-15
 Rotule, 4-5, 4-11
 Roulement À Billes, 4-5
 Roulement avec bride, 2-37
 Roulement, 17x 40 2s, 2-49
 Roulement, 35x 72 2s, 2-37
 Roulement, 2-27, 2-37, 2-49
 Ruban Caoutchouc, 2-61
 Ruban caoutchouc, 2-59

S

Sangle, 2-59, 2-61
 Scr Capunb M 8 X 25 D912 C, 2-25
 Scr hx hd 1/4 uncx 3/4 spec, 2-17
 Scr hx hd 3/8 uncx1"1/2 8.8c, 2-25

Scr Hx Hd M 5x 16 D933 8.8c, 3-13
 Scr Hx Hd M 6x 50 D931 8.8c, 2-27, 2-65, 2-66
 Scr Hx Hd M 8x 40 D931 8.8c, 2-15
 Scr hx hd m 8x 45 10.9c, 2-31
 Scr hx hd m 8x 45 d931 ssa2, 2-43
 Scr hx hd m 8x 55 d931 ssa2, 2-55
 Scr hx hd m 10x 30 d933 ssa2, 2-53
 Scr Hx Hd M 10x1.50x 30, 3-17
 Scr Hxfmg M 6x 12 D7500 8.8c, 2-41
 Scr hxfmg m 6x 12 d7500 8.8c, 2-51, 2-71, 2-81, 3-13
 Scr Hxfmg M 6x 12 D7500, 2-71
 Scr hxfmg m 6x 12 d7500, 2-57
 Scr hxfmg m 6x 20 d7500 8.8c, 2-51
 Scr Hxfmg, 2-49
 Scr panhd m 3x 30 d7985 ssa2, 2-19
 Screw, Hex, .75-10 X 3.00, 5, 2-29
 Serre-cable, 20cm, 2-45, 2-47, 2-53, 2-71
 Serre-cable, 2-21, 2-23, 2-29, 3-5, 3-7, 3-9
 Silencieux D'échappement, Turbine D'aspiration, 3-19
 Silencieux, plaque, 2-47
 Silencieux, 2-47
 Sleeve .31bb.496d.312ss, 2-15
 Sleeve, 2-37
 Solénoïde, 2-47
 Soudé Châssis, 2-61
 Soufflet, 3-11
 Stator, 4-5
 Support arret, 2-11, 2-13
 Support charniere, 2-55
 Support couvercle, 2-53, 2-55
 Support De Montage, 3-19
 Support flexible d'aspiration, 3-23
 Support interrupteur sec., 2-47
 Support loquet, 2-17
 Support montage pedale droite, 2-25
 Support montage pedale gauche, 2-25
 Support montage, 2-37, 2-45
 Support, 2-11, 2-13, 2-15, 2-35, 2-41, 2-47, 2-49, 2-51, 2-55, 2-57, 2-59, 2-61, 2-63, 2-71, 2-81, 3-13, 3-17, 3-25

T

Tableau de plancher, 2-19
 Tableau, 3-15
 Tête De Bielle, 4-9
 Tête, 4-9
 Thermostat Interrupteur, 2-61
 Thermostat interrupteur, 2-59
 Tige De Soupape, 4-5
 Timonerie, 2-29, 2-33
 Trousse Bobine, 4-14, 4-15
 Tube de torsion, 2-37
 Tube, 2-47
 Turbine, 2-49
 Tuyau flexible 4.0id x 8.0lg, 2-47
 Tuyau flexible, 2-49
 Tuyau hydraulique, 2-69
 Tuyau Souple Haute Pression, 3-19

V

Valve Hyd Control Man, 4-11
 Valve hyd control man, 2-65
 Valve Hyd Control Sol, 4-13, 4-17
 Valve hyd control sol, 2-66
 Ventilateur, 4-14
 Virole, 0.81 X 0.12 X 0.56, 2-15
 Virole, 0.81 x 0.25 x 0.50, 2-71
 Virole, 0.88 x 0.06 x 0.62, 2-81
 Virole, 0.88 x 0.19 x 0.38, 2-63
 Virole, 2-55
 Vis a tete cylindr., 12 x .50 f/plst pl, 2-15, 3-3, 3-5
 Vis A Tete Cylindr., M 4x 10 D7985 Ssa2, 2-59, 2-61
 Vis a tete cylindr., m 4x 10 d7985 ssa2, 2-53
 Vis A Tete Cylindr., M 4x 16 D7985 4.8c, 2-15, 3-23
 Vis a tete cylindr., m 4x 20 d7985 ssa2, 2-53
 Vis A Tete Cylindr., M 6x 16 D7985 4.8c, 2-23
 Vis de fixation hex., sp m 5x 8 n, 2-25
 Vis De Pression, 2-49
 Vis De Réglage, 4-5
 Vis Six Pans A Bague Soudee, M 6x 25 D79, 2-53
 Vis six pans filetage fin, m 6x 20 d7500, 2-57, 3-17
 Vis six pans nyloc m 8x 25 ssa2, 2-9, 2-59
 Vis six pans nylon bloquee, m 6x 20 ss, 2-37
 Vis Six Pans Nylon Bloquee, M 8x 20 C, 2-61
 Vis six pans nylon bloquee, m 8x 20 c, 2-9, 2-37, 2-57, 2-59
 Vis six pans nylon, 3/8 uncx1"1/4 8.8c, 2-45
 Vis six pans nylon, m 6x 16 ssa2, 2-23
 Vis six pans nylon, m 8x 16 ssa2, 2-11, 2-13, 2-59
 Vis Six Pans, 1/4 Uncx 1/2 8.8c, 2-71
 Vis Six Pans, 3/8 Uncx1"1/2 8.8c, 2-38
 Vis Six Pans, 3/8 Uncx2" 8.8c, 2-41
 Vis six pans, 8X1.25, 2-25
 Vis Six Pans, M 8x 60 D931, 2-51
 Vis Six Pans, M 10x 20 D933 8.8c, 3-21
 Vis Six Pans, M 10x 25 D933 Ssa2, 2-45
 Vis Six Pans, M 10x 25 D933, 2-41, 2-71
 Vis Six Pans, M 10x 25, 2-49
 Vis Six Pans, M 10x100 D931 8.8c, 2-51
 Vis Six Pans, M 12x 30 D933 8.8c, 3-15
 Vis Six Pans, M 12x 30 D933, 2-31
 Vis Six Pans, M 6x 12 D933 8.8c, 2-17, 2-59
 Vis six pans, m 6x 16 d933 ssa2, 2-53, 3-11
 Vis Six Pans, M 6x 16 D933, 2-23
 Vis Six Pans, M 6x 20 D933 8.8c, 2-23, 2-25, 2-47
 Vis Six Pans, M 6x 20, 2-49
 Vis Six Pans, M 8x 16 D933 8.8c, 2-19
 Vis Six Pans, M 8x 16 D933 Ssa2, 2-61
 Vis six pans, m 8x 16 d933 ssa2, 2-13, 2-55, 2-57, 2-59

CROSS REFERENCE - QUER VERZEICHNIS - RENVOI

Vis Six Pans, M 8x 20 D933 8.8c, 2-15,
2-17, 2-19, 2-71
Vis Six Pans, M 8x 25 D933 8.8c, 2-27,
2-33, 2-35, 3-7
Vis Six Pans, M 8x 25 D933, 2-41, 2-47,
2-55, 3-17
Vis Six Pans, M 8x 30 D933 8.8c, 2-43
Vis Six Pans, M 8x 35 D931 8.8c, 2-35
Vis Six Pans, M 8x 40 D933 Ssa2, 2-61
Vis Six Pans, M 8x 45 D931 8.8c, 2-33
Vis Six Pans, M 8x 50 D931 8.8c, 2-31
Vis Six Pans, M16 X 2.0 X 90, 8.8, 2-45
Vis six pans, 2-9, 2-11, 2-13, 2-35, 2-37,
2-45, 2-51, 2-53, 2-55, 2-57, 3-17,
3-23
Vis, Capuchon, 4-6
Vis, Carter, M 3x 12 D7985 4.8c, 2-21
Vis, Carter, M 6x 20, 2-21
Vis, Douille, M08 X 1.25 X 70, 12.9, 2-29
Vis, Hex, #10-24 X 0.50, Fmg, 2-71
Vis, Hex, 2-71
Vis, Hexagonal, M12 X 1.75 X 35, 8.8,
2-27
Vis, hexagonal, 2-15, 2-17, 2-43
Vis, 2-13, 2-35, 2-37, 2-38, 2-45, 2-47,
2-49, 2-51, 2-53, 2-55, 2-57, 2-63,
3-17, 3-19, 3-23, 4-3, 4-5
Voix, Valve, 4-13, 4-17
Volant moteur, 14 dia, 2-23
Volet d'évacuation, 2-57

W

Washer bellev 10.5x23x2.5 c, 2-41
Washer fl ss 14.4x36x2.0 n, 2-53
Washer fl stl hard c, 2-45