

Region 1



T581

BATTERY FLOOR SCRUBBER

GEBRUIKERSHANDLEIDING (NL)



Model Part No.:

9021379 - SCRUBBER [T581 55CM EMEA]

9021380 - SCRUBBER [T581 70CM EMEA]



NEDERLANDS

(Vertaling van de originele instructies)



INHOUDSOPGAVE

TECHNISCHE EIGENSCHAPPEN	4
AFMETINGEN MACHINE	6
VEILIGHEIDSBORDEN	7
ALGEMENE INFORMATIE	8
Doel van de handleiding.....	8
Identificatie van de machine.....	8
Bij de machine gevoegde documentatie.....	8
TECHNISCHE INFORMATIE	9
Algemene beschrijving.....	9
Legenda.....	9
Gevaarzones.....	10
Accessoires.....	10
INFORMATIE OVER DE VEILIGHEID	11
Veiligheidsvoorschriften.....	11
VERPLAATSING EN INSTALLATIE	14
Opheffen en vervoeren van de verpakte machine.....	14
Controles bij aflevering.....	14
Uitpakken.....	14
Voedingsaccu's (versie Battery).....	14
Accu: voorbereiding.....	15
Accu's: installatie en aansluiting.....	15
Accu: verwijdering.....	16
Keuze van de acculader.....	16
Vorbereiding van de acculader.....	16
Montage en afstelling van het zuigrubber.....	17
Afstelling zuigrubber.....	17
Montage borstels.....	18
Opheffen en vervoeren van de machine.....	19
PRAKTISCHE GIDS VOOR DE GEBRUIKER	20
De machine voor het werk gereed maken.....	20
B Bedieningselementen.....	21
Werk.....	24
Enkele nuttige tips voor het optimale gebruik van de schrobzuigmachine.....	24
Ledigen vuilwatertank.....	24
Ledigen schoonwatertank (bevat water met reinigingsmiddel).....	25
Ledigen schoonwatertank.....	25
Vullen Chem Dose reservoir (accessoire).....	26
inde werk.....	26
Verplaatsing van de machine wanneer hij niet werkt.....	26
PERIODEN VAN INACTIVITEIT	27
INSTRUCTIES VOOR HET ONDERHOUD	28
Onderhoud – Algemene regels.....	28
Reiniging luchtfilter zuigunit.....	28
Reiniging filter schoonwatertank.....	29
Til de vuilwatertank op.....	29
Zekeringen: vervanging.....	30
Onderhoud en opladen van de accu's.....	32
Vervanging zuigrubberstrippen.....	33
Duw-/trekbeving van de machine.....	34
Periodieke controles.....	35
STORINGEN, OORZAKEN EN REMEDIES	36
ALARMEN OP HET DISPLAY	37
TECHNISCH MENU	39
AANBEVOLEN RESERVEONDERDELEN	40

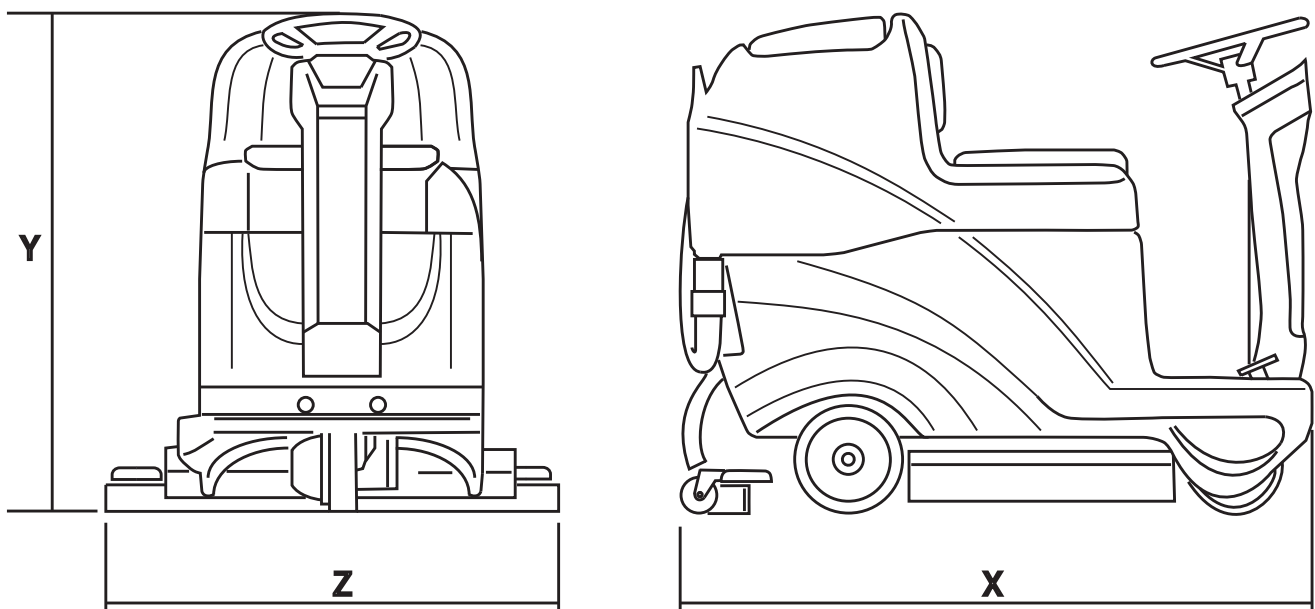
TECHNISCHE EIGENSCHAPPEN

		55	70
Breedte gereinigde baan	mm	530	678
	inch	21	28
Breedte zuigrubber	mm	710	942
	inch	30	37
Rendement per uur	m ² /h	3289	4177
	ft ² /h	35402	44961
Aantal borstels	aantal	1	2
Diameter borstel	mm	530	345
	inch	21	14
Max. borsteldruk	g/cm ²	10,3	43,7
	kPa	0,98	4,3
Draaisnelheid borstel	g/1° RPM	150	220
Vermogen borstelmotor	W	400	2 x 400
	HP	0,53	2 x 0,53
Vermogen tractiemotor	W	300	
	HP	0,4	
Max. snelheid	Km/h	6	
	mph	3,7	
Vermogen zuigmotor	W	480 (2 fases)	480 (3 fases)
	HP	0,64	0,64
Schoonwatertank	L	75	
	gal	20	
Vuilwatertank	L	80	
	gal	21	
Diameter achterwielen	mm	225	
	inch	8,8	
Max. te nemen hellingsgraad	%	8	16

Bruto gewicht	Kg	418	431
	lbs	921,5	950
Vervoerd gewicht	Kg	293	293
	lbs	645,9	645,9
Aantal accu's	aantal	2	4
Accuspanning	V	12	6
Capaciteit afzonderlijke accu	Ah (5h)	105	180
Voedingsspanning	V	24	
Afmetingen machine	mm	X=1310 Z=673 Y=1030	X=1310 Z=760 Y=1030
	inch	X=51,5 Z=26,4 Y=40,5	X=51,5 Z=29,9 Y=40,5
Afmetingen accuvak (lengte, breedte, hoogte)	mm	390x478x260	
	inch	15,3x18,8x10,2	
Afmetingen verpakking (lengte, breedte, hoogte)	mm	1445X795X1140	
	inch	56,8x31,2x44,8	
Geluidsdruk	LpA (dB)	57 dB 56 dB (Eco)	58 dB 57 dB (Eco)
Onzekerheid van de meting	K (dB)	3,2	3,2
Trillingen op de handen	HAV m/sec ²	1,5	1,3
Onzekerheid van de meting, k	m/sec ²	0,8	0,6
Trillingen op het lichaam	HBV m/sec ²	0,6	0,6
Onzekerheid van de meting, k	m/sec ²	0,3	0,3
Max. temperatuur water en reinigingsmiddel	°C	van 4 tot 55	

Gegevens kunnen zonder voorafgaande kennisgeving gewijzigd worden

AFMETINGEN MACHINE



X-Y-Z: Zie tabel "TECHNISCHE EIGENSCHAPPEN"

VEILIGHEIDSBORDEN

	MAX. TE NEMEN HELLING
	GEBRUIKERSHANDLEIDING, AANWIJZINGEN VOOR DE WERKING
	LEES DE GEBRUIKERSHANDLEIDING
	SYMBOOL GELIJKSTROOM
	ISOLATIEKLASSE, DEZE CLASSIFICATIE GELDT UITSLUITEND VOOR APPARAAT DAT OP ACCU'S WERKT.

ALGEMENE INFORMATIE

Doel van de handleiding

Deze handleiding is opgesteld door de fabrikant en maakt deel uit van de uitrusting van de **machine**.¹ Deze handleiding stelt het doel vast waarvoor de machine gebouwd is en bevat alle nodige informatie voor de **gebruikers**.²

Behalve deze handleiding, die de benodigde informatie voor de gebruikers bevat, zijn andere publicaties opgesteld die specifieke informatie voor de **onderhoudstechnici**³ bevatten.

De eventuele aanduidingen RECHTS en LINKS, RECHTSOM en LINKSOM in dit boekje worden t.o.v. de voortbewegingsrichting van de machine bedoeld.

De inachtneming van de aanwijzingen garandeert de veiligheid van de mens en van de machine, zuinige bedrijfskosten, de kwaliteit van de resultaten en een langere levensduur van de machine zelf. Het niet in acht nemen van de voorschriften kan schade voor de mens, de machine, de te reinigen vloer en het milieu met zich meebrengen.

Raadpleeg de inhoudsopgave voorin in de handleiding voor het snel opzoeken van de onderwerpen. De tekstgedeelten die niet over het hoofd gezien mogen worden zijn vet gedrukt en worden voorafgegaan door de hieronder getoonde en uitgelegde symbolen.

! GEVAAR

Geeft aan dat moet worden opgelet dat geen ernstige gevolgen optreden die de dood of mogelijk gevaar voor de gezondheid van het personeel kunnen veroorzaken.

! ATTENTIE

Geeft aan dat moet worden opgelet dat geen ernstige gevolgen optreden die schade aan de machine, de omgeving waarin men werkt of economische verliezen kunnen veroorzaken.

! INFORMATIE

Aanwijzingen van bijzonder belang

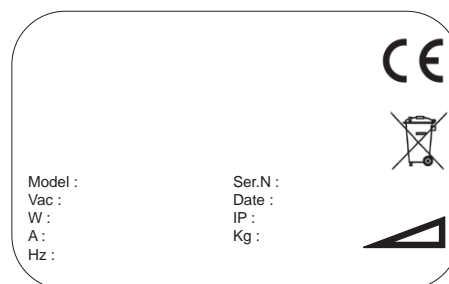
De fabrikant kan, in het kader van continue ontwikkeling en bijwerking van het product, zonder voorafgaande kennisgeving wijzigingen doorvoeren.

Ook al wijkt de machine in uw bezit in belangrijke mate af van de afbeeldingen in deze handleiding, zijn de veiligheid en de informatie over de machine verzekerd.

Identificatie van de machine

De serienummerplaat vermeldt de volgende informatie:

- ▶ Model.
- ▶ Voedingsspanning.
- ▶ Totaal nominaal vermogen.
- ▶ Nominaal stroomverbruik.
- ▶ Serienummer.
- ▶ Fabricagejaar.
- ▶ IP beschermingsgraad.
- ▶ Droog gewicht.
- ▶ Maximaal te nemen hellingsgraad.
- ▶ Identificatie van de fabrikant.



Bij de machine gevoegde documentatie

- ▶ Gebruikershandleiding;
- ▶ Garantiecertificaat;
- ▶ CE-conformiteitscertificaat.

¹ De definitie "machine" vervangt de handelsnaam waarop deze handleiding betrekking heeft.

² Dit zijn de mensen die als taak hebben om de machine te gebruiken zonder ingrepen te verrichten die een duidelijke technische vaardigheid vereisen.

³ Dit zijn de mensen die de ervaring, technische opleiding, kennis van voorschriften en wetten bezitten en die in staat zijn om de benodigde activiteiten te verrichten en om mogelijke gevaren te herkennen en te voorkomen die tijdens de verplaatsing, de installatie, het gebruik en het onderhoud van de machine kunnen optreden.

TECHNISCHE INFORMATIE

Algemene beschrijving

De machine in kwestie is een schrobzuigmachine die zowel in industriële als kantoor- en huiselijke omgevingen gebruikt kan worden voor het zuigen, schrobben en drogen van vlakke, horizontale, gladde of licht geribbelde, gelijkmatige vloeren die vrij van obstakels zijn.

De schrobzuigmachine verdeelt een juist gedoseerde oplossing van water en reinigingsmiddel over de vloer en schrobt de vloer zodanig dat het vuil wordt verwijderd. Door met de nodige aandacht het reinigingsmiddel en de borstels (of schuurpads) uit het uitgebreide assortiment beschikbare accessoires te kiezen, kan de machine aan de meest uiteenlopende combinaties van soorten vloer en vuil aangepast worden.

Een geïntegreerd vloeistofopzuigsysteem zorgt ervoor dat de zojuist geschrobde vloer gedroogd wordt. Het drogen gebeurt door middel van de onderdruk van de vuilwatertank die door de zuigmotor wordt geproduceerd. Het zuigrubber, dat op de tank is aangesloten, zorgt voor de opname van het vuile water.

Legenda

De belangrijkste onderdelen van de machine zijn (Fig.1):

- ▶ De schoonwatertank met water/reinigingsmiddel (Fig.1-Ref.1) dient voor het bevatten en vervoeren van het mengsel van schoon water en reinigingsproduct.
- ▶ De vuilwatertank (Fig.1-Ref.2) dient voor het opvangen van het vuile water dat tijdens het schrobben van de vloer wordt opgezogen.
- ▶ Bedieningspaneel (Fig.1-Ref.3).
- ▶ Kopgroep (Fig.1-Ref.4), het belangrijkste element zijn de borstels/cilindrische borstels, die de reinigingsoplossing over de vloer verdelen en het vuil verwijderen.
- ▶ Zuigrubber (Fig.1-Ref.5), heeft als taak om de vloer te wissen en dus te drogen, door het hierop liggende water op te zuigen.

1



Gevaarzones

- ▶ Bedieningspaneel: gevaar van kortsluiting.
- ▶ Tankgroep: bij bepaalde reinigingsmiddelen bestaat er gevaar op irritatie van ogen, huid, slijmvliezen, luchtwegen en verstikking. Gevaar wegens het vuil dat uit de omgeving wordt opgenomen (bacteriën en chemische stoffen). Gevaar van beklemming tussen de twee tanks wanneer de vuilwatertank op de schoonwatertank geplaatst wordt.
- ▶ Waskop: gevaar wegens rotatie van de borstels.
- ▶ Achterste/voorste wielen: gevaar van beklemming tussen wiel en frame.
- ▶ Motor/accubak: gevaar op kortsluiting tussen de polen van de accu's en aanwezigheid van waterstof tijdens de laadfase.

Accessoires

- ▶ Soft, Hard, Abrasive borstels.
- ▶ Chem Dose tank.
- ▶ Batterijlader NORD ELETTRONICA NE284 - S.P.E.CHBHD1-XR-P voor versie met een borstel.
- ▶ Batterijlader S.P.E. CBHD3/CHBHD1-XR-P voor versie met twee borstels.

INFORMATIE OVER DE VEILIGHEID

Veiligheidsvoorschriften

! GEVAAR

Lees aandachtig de gebruikershandleiding door alvorens te beginnen met het starten, de bediening, het (gewone en buitengewone) onderhoud of andere werkzaamheden aan de machine.

! ATTENTIE

Neem alle voorschriften in deze handleiding (met name de voorschriften met het gevaar- en attentiesymbool) en de veiligheidsplaten die rechtstreeks op de machine zijn aangebracht strikt in acht, zie hoofdstuk "[Veiligheidsborden](#)".

De fabrikant wijst alle aansprakelijkheid af voor letsel/schade aan personen en zaken wegens het niet in acht nemen van de voorschriften.

De machine mag uitsluitend gebruikt worden door personeel dat voor het gebruik ervan is opgeleid, de eigen capaciteiten heeft aangetoond en uitdrukkelijk voor het gebruik ervan is aangewezen.

Het gebruik van de machine is verboden aan minderjarigen.

Bestem deze machine niet voor andere gebruiksdoeleinden dan die uitdrukkelijk aangegeven in deze handleiding. Beoordeel het type gebouw waarin men werkt (bv.: farmaceutische industrie, ziekenhuizen, chemische industrie, enz.) en neem de hier geldende veiligheidsvoorschriften en -situatie nauwlettend in acht.

Deze machine is bestemd voor commercieel gebruik, bijvoorbeeld in hotels, scholen, ziekenhuizen, fabrieken, winkels en verhuurbedrijven.

De machine is uitsluitend bestemd voor binnengebruik.

Opgelet, de machine mag uitsluitend in gesloten omgevingen opgeslagen worden.

Gebruik de machine niet zonder een beschermingsstructuur (FOPS), in zones waarin de bediener door vallende voorwerpen geraakt zou kunnen worden.

Gebruik de machine niet in onvoldoende verlichte ruimten, in omgevingen met explosiegevaar, op de openbare weg, in aanwezigheid van vuil dat schadelijk voor de gezondheid is (stof, gas, enz.) en in ongeschikte omgevingen.

Het temperatuurbereik dat voor het gebruik van de machine is voorzien, ligt tussen +4°C en +40°C; wanneer de machine niet gebruikt wordt, ligt dit temperatuurbereik tussen +0°C en +50°C.

De vochtigheidsgraad waarbij de machine onder alle omstandigheden kan werken is begrepen tussen 0% en 95%.

Veeg nooit ontvlambare of explosieve vloeistoffen (bv. benzine, petroleum, enz.), zuren en oplosmiddelen (bv. verfverdunders, aceton, enz.) op, ook niet als ze verdund zijn. Veeg nooit brandende of gloeiende voorwerpen op.

Gebruik de machine niet op hellingen of opritten met een grote hellingshoek, zie hoofdstuk "[Technische Eigenschappen](#)"; gebruik de machine in geval van kleine hellingen niet in de dwarsrichting, manoeuvreer hem altijd voorzichtig en maak geen omkeringen. Besteed tijdens het transport over hellingen of opritten met een hogere hellingsgraad altijd maximale aandacht om omkantelen en/of ongecontroleerde acceleratie te voorkomen.

Parkeer de machine nooit op een helling.

De machine mag nooit met draaiende motoren onbewaakt worden achtergelaten; als men de machine wil achterlaten, de motoren uitschakelen en voorkomen dat de machine zich onverwachts kan verplaatsen.

Let tijdens het gebruik op andere personen, en met name op kinderen die in de omgeving waarin men werkt aanwezig zijn.

Kinderen dienen onder toezicht te staan om zich ervan te verzekeren dat zij niet met het apparaat spelen.

Het apparaat is niet bestemd voor gebruik door personen (kinderen inbegrepen) met lichamelijke, zintuiglijke of geestelijke beperkingen of met onvoldoende ervaring of kennis, tenzij ze gebruik hebben kunnen maken, dankzij het toedoen van iemand die verantwoordelijk is voor hun veiligheid, van toezicht of aanwijzingen over het gebruik van het apparaat.

Gebruik de machine niet voor het transport van personen/goederen of het trekken van goederen.

Trek de machine niet.

Gebruik de machine om geen enkele reden als steun voor gewichten.

Dek niet de ventilatie- en de warmteafvoeropeningen af.

De veiligheidsvoorzieningen mogen niet verwijderd, gewijzigd of overbrugd worden.

De ervaring leert dat er verschillende voorwerpen kunnen zijn die ernstig letsel kunnen veroorzaken: voordat met werken wordt begonnen, moeten sieraden, horloges, stropdassen en dergelijke afgedaan worden.

De gebruiker dient voor zijn veiligheid altijd de persoonlijke beschermingsmiddelen te gebruiken: beschermend schort of overall, antislip- en waterdicht schoeisel, rubberen handschoenen, veiligheidsbril en gehoorbescherming, masker voor bescherming van de luchtwegen.

Raak met de handen geen bewegende onderdelen aan.

Controleer of de stopcontacten voor de voeding van de acculaders zijn aangesloten op een geschikt aardingsnet en of ze door magnetothermische schakelaars en differentiaalschakelaars beschermd zijn.

Controleer of de elektrische kenmerken van de machine (spanning, frequentie, stroomverbruik), vermeld op het serienummerplaatje, overeenkomen met die van het elektriciteitsnet.

De instructies van de fabrikant van de accu's en de bepalingen van de wetgever moeten strikt in acht worden genomen. Houd de accu's altijd schoon en droog om oppervlakkige lekstroom te voorkomen. Bescherm de accu's tegen onreinheden, zoals bijvoorbeeld metaalstof.

Leg geen gereedschappen op de accu's: gevaar op kortsluiting en explosie.

Neem bij het gebruik van het zuur van de accu's nauwlettend de veiligheidsvoorschriften in de paragraaf "[Accu: voorbereiding](#)" in acht.

Acculader (OPTIE): controleer het netsnoer regelmatig op eventuele beschadiging; indien een beschadiging wordt geconstateerd, mag de apparatuur niet gebruikt worden, wendt u zich tot een gespecialiseerd servicecentrum voor de vervanging.

In aanwezigheid van bijzonder hoge magnetische velden, moeten de eventuele gevolgen voor de besturingselektronica beoordeeld worden.

Gebruik voor het opladen van de accu's altijd de lader (indien geleverd) die bij de machine is geleverd.

Was de machine nooit met waterstralen.

Schakel de machine onmiddellijk uit in geval van een defect en/of slechte werking (door haar van het elektriciteitsnet of de accu's los te koppelen) en probeer haar niet eigenhandig te repareren.

Wendt u zich tot een technisch servicecentrum van de fabrikant.

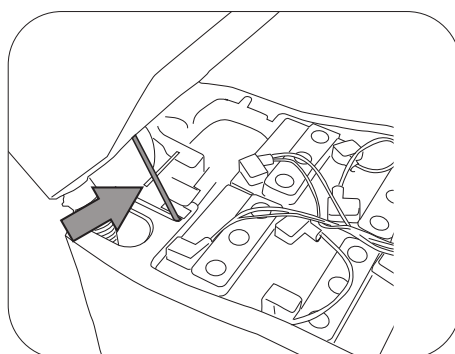
Alle onderhoudswerkzaamheden dienen in voldoende verlichte omgevingen te gebeuren en uitsluitend nadat de machine van de stroomvoorziening is afgekoppeld.

Laat werkzaamheden aan de elektrische installatie en alle onderhouds- en reparatiewerkzaamheden (vooral die werkzaamheden die niet uitdrukking in deze handleiding vermeld staan) uitsluitend door gespecialiseerd en ervaren technisch personeel uitvoeren.

! GEVAAR

Wanneer de vuilwatertank is opgeheven (de inhoud moet eerder geleegd zijn), moet voor toegang tot het vak de veiligheidsbeugel die verhindert dat de tank zich per ongeluk weer sluit in positie worden gebracht (Fig.29).

29



Alleen het gebruik van accessoires en originele onderdelen die door de fabrikant worden geleverd is toegestaan, aangezien uitsluitend deze accessoires en onderdelen de zekerheid bieden dat het apparaat op veilige wijze en zonder ongemakken zal functioneren. Gebruik niet onderdelen die uit andere machines of kits uitgebouwd zijn als reserveonderdelen.

Deze machine is ontworpen en gebouwd voor een levensduur van tien jaar vanaf de fabricagedatum die op de serienummerplaat is aangegeven. Na deze periode moet de machine, of hij nu wel of niet is gebruikt, volgens de in het land van gebruik geldende wetgeving verwerkt worden.

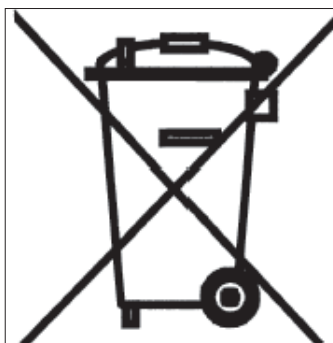
de machine moet van de stroomvoorziening worden afgekoppeld, van vuil worden ontdaan en gereinigd worden;

Dit product is speciaal afval van het type AEEA, en voldoet aan de vereisten van de nieuwe richtlijnen ter bescherming van het milieu (2002/96/EG AEEA).

Het moet apart van het normale afval verwerkt worden, met inachtneming van de geldende wetten en voorschriften.

Als men mocht besluiten de machine niet meer te gebruiken, wordt geadviseerd de accu's te verwijderen en naar een erkend inzamelcentrum te brengen.

Men adviseert bovendien om die onderdelen die vooral voor kinderen een gevaar kunnen opleveren, onwerkzaam te maken. Als alternatief is het mogelijk de machine voor een complete revisie bij de fabrikant af te leveren.



VERPLAATSING EN INSTALLATIE

Opheffen en vervoeren van de verpakte machine

! ATTENTIE

Controleer tijdens alle hefwerkzaamheden of de verpakte machine stevig bevestigd is, om onverwachts omkantelen of vallen te voorkomen.

Het laden/lossen uit de vervoersmiddelen moet met passende verlichting gebeuren.

De machine die door de fabrikant verpakt is op een houten pallet, moet met geschikte hefmiddelen (zie de richtlijn 2006/42/EEG en latere wijzigingen en/of aanvullingen) op het vervoersmiddel worden geladen en eenmaal op bestemming gearriveerd, met gelijksoortige hefmiddelen gelost worden. Het opheffen van het verpakte machinelichaam mag uitsluitend verricht worden met een vorkheftruck. Hanteer met de nodige aandacht, voorkom stoten en keer de lading niet om.

Controles bij aflevering

Op het moment van aflevering door de vervoerder, aandachtig controleren of de verpakking en de hierin bevatte machine intact zijn. Indien de machine schade heeft opgelopen, de grootte hiervan ook aan de vervoerder laten constateren; voordat de goederen geaccepteerd worden, zich schriftelijk voorbehouden om een aanvraag tot schadevergoeding in te dienen.

Uitpakken

! ATTENTIE

Degenen die de machine uitpakken, moeten de nodige persoonlijke beschermingsmiddelen dragen (handschoenen, bril, enz.) om het risico van letsel te beperken.

Verwijder de machine uit zijn verpakking door de volgende handelingen uit te voeren:

- ▶ Snij de plastic banden met een schaar of nijptang door en verwijder ze;
- ▶ Verwijder het karton;
- ▶ Verwijder de enveloppen uit het accuvak en controleer de inhoud:
handleiding voor gebruik en onderhoud, conformiteitsverklaring, garantiecertificaat;
accubruggen met klemmen;
1 connector voor de acculader;

Verwijder, afhankelijk van het model, de metalen beugels of snijd de plastic banden door die het frame van de machine aan de pallet bevestigen.

Laat met behulp van een hellende onderlegplaat de machine van de pallet aflopen, door hem in z'n achteruit eraf te duwen, zie paragraaf "[Duw-/trekbeweging van de machine](#)" om de elektrische rem van het motorwiel te vergrendelen/ontgrendelen.

Haal de borstels uit hun verpakkingen.

Maak de buitenkant van de machine schoon met inachtneming van de veiligheidsvoorschriften;

Nadat het verpakkingsmateriaal is verwijderd, kunnen de accu's geïnstalleerd worden, zie de paragraaf "[Accu: installatie en aansluiting](#)".

Bewaar de verpakkingselementen, aangezien deze opnieuw gebruikt kunnen worden om de machine te beschermen als deze van gebruiksplaats verandert of voor reparatie naar een werkplaats verstuurd moet worden.

In tegengesteld geval moeten de verpakkingselementen verwerkt worden volgens de geldende wetgeving.

Voedingsaccu's (versie Battery)

Op deze machines kunnen twee verschillende soorten accu's geïnstalleerd worden:

- ▶ Gepantserde buisvormige accu's: vereisen periodieke controle van het elektrolytpeil. Wanneer nodig, alleen met gedestilleerd water bijvullen totdat de platen bedekt zijn en niet te veel bijvullen (max. 5 mm boven de platen).
- ▶ Gelaccu's: dit type accu's vereist geen onderhoud.

De technische kenmerken moeten overeenkomen met die aangegeven in het hoofdstuk [Technische eigenschappen](#) van de machine: het gebruik van zwaardere accu's kan namelijk de wendbaarheid nadelig beïnvloeden en de tractiemotor oververhitten; toepassing van accu's met lagere capaciteit en gewicht vereisen daarentegen frequenter opladen.

De accu's moeten opgeladen, droog en schoon zijn en de aansluitingen moeten goed bevestigd zijn.

! INFORMATIE

Volg de volgende instructies om in de software van de machine het type geïnstalleerde accu's in te stellen:

zie hoofdstuk "[Technisch Menu](#)"

Accu: voorbereiding

! GEVAAR

Tijdens de installatie of onderhoud aan de accu's, moet de gebruiker de persoonlijke beschermingsmiddelen (handschoenen, veiligheidsbril, beschermende overall, enz.) dragen die nodig zijn om het risico van letsel te beperken, uit de buurt van eventueel open vuur blijven, en mag hij niet de polen van de accu's kortsluiten, geen vonken veroorzaken en niet roken.

De accu's worden gewoonlijk met zuur geladen en klaar voor gebruik geleverd.

Wanneer men droge accu's gebruikt, moeten ze alvorens ze aan boord worden gemonteerd, met de volgende procedure geactiveerd worden:

Vul, nadat de pluggen van de accu's zijn verwijderd, alle elementen met de specifieke zwavelzuuroplossing, totdat de platen volledig bedekt zijn (schenk minstens een paar keer over elk element).

Laat 4 à 5 uur rusten, om de luchtballen de tijd te geven om naar het oppervlak te stijgen en de platen om de elektrolyt te absorberen.

Controleer of het elektrolytpeil nog boven de platen staat. Vul in tegengesteld geval het peil bij met zwavelzuuroplossing.

Sluit de pluggen weer.

Monteer de accu's in de machine (volgens de hieronder aangegeven procedure).

Het is nu het juiste moment om een eerste oplading uit te voeren alvorens de machine in bedrijf te stellen: houdt u zich voor deze handeling aan hetgeen beschreven is in de paragraaf "[Onderhoud en opladen van de accu's](#)".

Accu's: installatie en aansluiting

! GEVAAR

Controleer of alle schakelaars op het bedieningspaneel in de stand "0" (uit) staan.

Let op dat op de pluspolen uitsluitend klemmen worden gemonteerd die met het symbool "+" zijn gemerkt. Controleer de lading van de accu's niet door middel van vonkvorming.

Houdt u zich nauwlettend aan de hieronder beschreven aanwijzingen, aangezien een eventuele kortsluiting van de accu's hun explosie kan veroorzaken.

Doe de accu's in het vak, door ze te richten zoals aangegeven op de tekening (Fig.2-Fig.3). In machines met twee accu's moeten tussen het vak en de accu's de bijgeleverde piepschuim vulstukken worden aangebracht, zie tekening (Fig. 3).

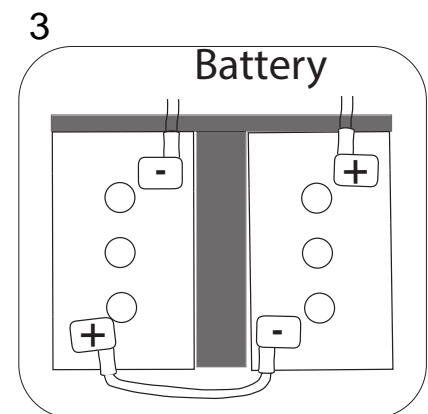
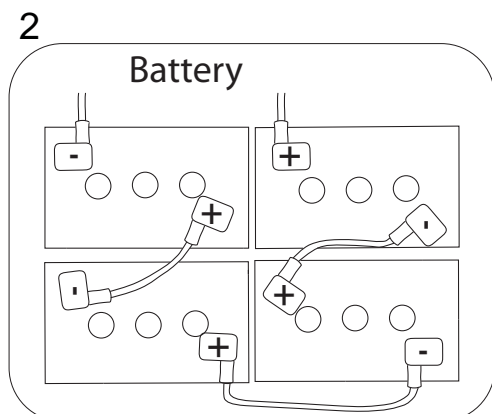
Sluit, onder verwijzing naar de ligging van de kabels die op bovengenoemde tekening zichtbaar is, de klemmen van de bedrading op de polen van de accu's aan. Zodra de kabels zoals aangegeven op de tekeningen liggen, de klemmen op de polen aantrekken en met vaseline bedekken.

Laat de tank weer in de werkstand zakken.

Gebruik de machine volgens de instructies die hierna zijn aangegeven.

! ATTENTIE

Laat de accu's nooit te veel ontladen, want hierdoor kan hij op onherstelbare wijze beschadigd raken.



Accu: verwijdering

! GEVAAR

Tijdens het verwijderen van de accu's moet de gebruiker de persoonlijke beschermingsmiddelen (handschoenen, veiligheidsbril, beschermende overall, veiligheidsschoeisel, enz.) dragen die nodig zijn om het risico van letsel te beperken; controleer of alle schakelaars op het bedieningspaneel in de stand "0" (uit) staan en of de machine is uitgeschakeld, blijf uit de buurt van eventueel open vuur, sluit niet de polen van de accu's kort, veroorzaak geen vonken en rook niet en ga vervolgens als volgt te werk:

- ▶ Maak de klemmen van de accubedrading van de accupolen los.
- ▶ Verwijder, indien aanwezig, de verankerings-elementen van de accu's aan het onderstuk van de machine.
- ▶ Hef de accu met geschikte transportmiddelen uit het vak op.

Keuze van de acculader

Controleer of de acculader compatibel is met de op te laden accu.

Buisvormige loodaccu's: een automatische acculader wordt geadviseerd. Raadpleeg sowieso de fabrikant en de handleiding van de acculader ter bevestiging van deze keus.

Gelaccu's: gebruik een acculader die specifiek voor dit type accu's geschikt is.

! GEVAAR

Gebruik de acculader met CE-markering die aan de productnorm (EN60335-2-29) voldoet, voorzien is van dubbele isolatie of versterkte isolatie tussen de ingang en de uitgang en met uitgangscircuit van het SELV-type

Vorbereiding van de acculader

Als men een acculader wenst te gebruiken die niet bij de machine is geleverd, moet hierop de connector worden gemonteerd die bij de machine is geleverd.

De bijgeleverde connector voor de externe batterijlader is geschikt voor kabels met een minimumdoorsnede van 16 mm².

Ga voor de installatie van de connector als volgt te werk:

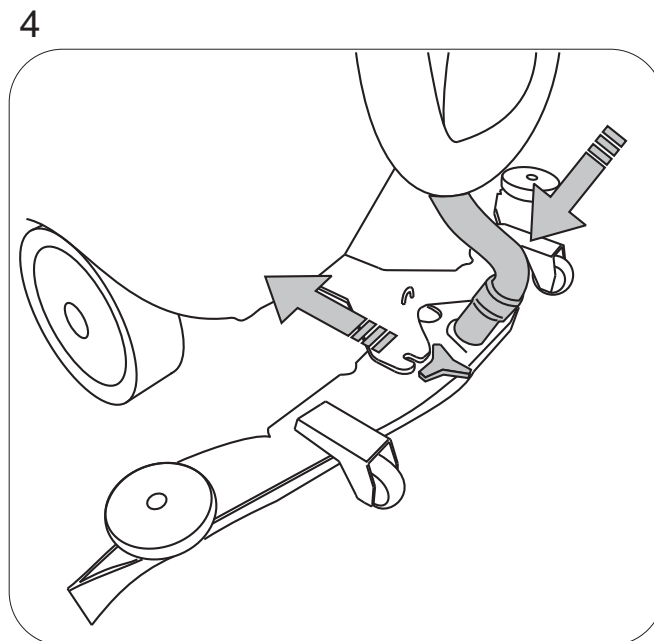
verwijder circa 13 mm van de beschermhuls van de rode en zwarte kabel van de acculader;

steek de kabels in de contactpennen van de connector en druk stevig samen met een geschikte tang;

steek de kabels in de connector met inachtneming van de polariteit (rode kabel +, zwarte kabel -).

Montage en afstelling van het zuigrubber

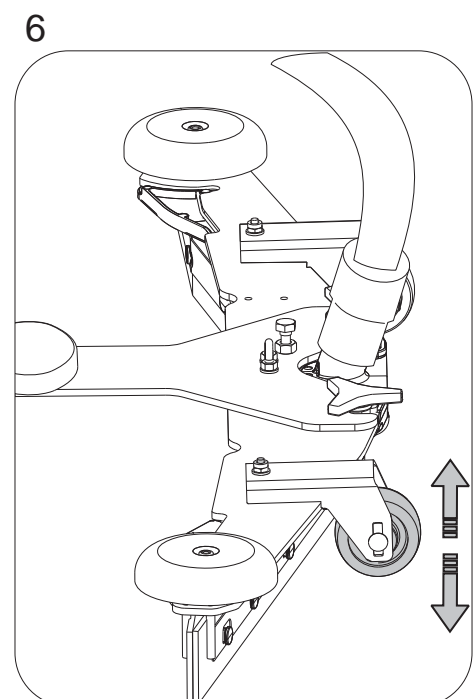
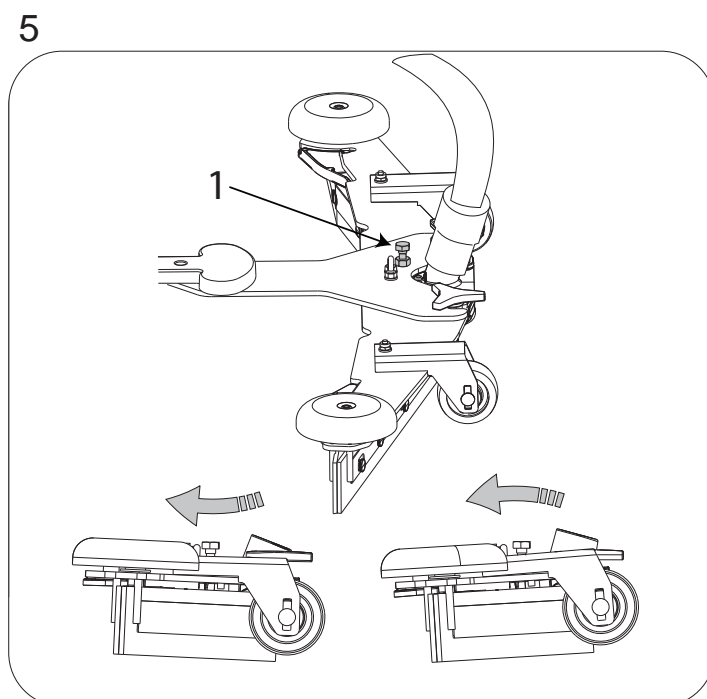
Schakel de machine in en laat het zuigrubber zakken door op de zuignop te drukken. Steek het zuigrubber in de sleuven in de steun (Fig. 4), draai de bevestigingsknoppen vast en breng de zuigslang aan.



Afstelling zuigrubber

De strippen van het zuigrubber hebben als taak om de laag water met reinigingsmiddel van de vloer af te schrapen en zo een perfecte droging te bewerkstelligen. Mettertijd kan de scherpe rand die contact met de vloer maakt door het voortdurende strijken afgerond worden en scheurtjes vertonen, waardoor het drogen minder doeltreffend wordt. Vervang in dit geval de strip. Controleer dus dikwijls de slijtietoestand.

Om een perfecte droging te verkrijgen, moet het zuigrubber zodanig afgesteld worden dat de rand van de achterste strip tijdens het werkproces in elk punt circa 45° t.o.v. vloer staat. De schuine stand van de strippen kan geregeld worden met behulp van de schroef (Fig.5-Ref.1), en bovendien kan de hoogte van het zuigrubber ten opzichte van de vloer met behulp van de hoogte van de wielen (Fig.6) geregeld worden.



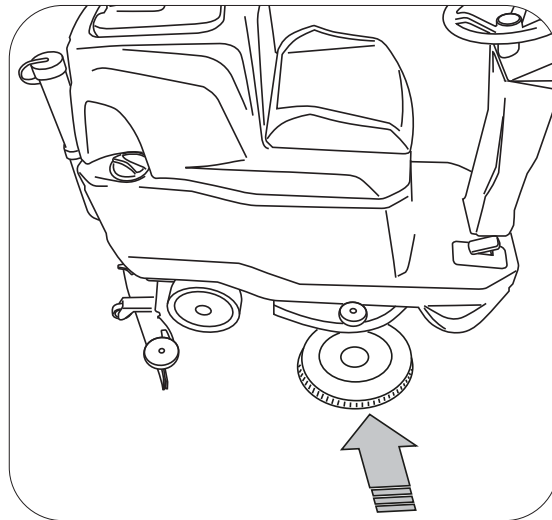
Montage borstels

Machine met een borstel:

plaats de borstel onder de kopgroep in het midden (Fig.7) en schakel de machine in.

Een enkele druk op de knop AANKOPPELEN/AFKOPPELEN na inschakeling van de machine, activeert de loskoppeling van de borstel; de tweede druk op de knop activeert de automatische aankoppeling van de borstel, de knop is alleen actief wanneer alle functies uitgeschakeld zijn (zuigunit en borstels).

7

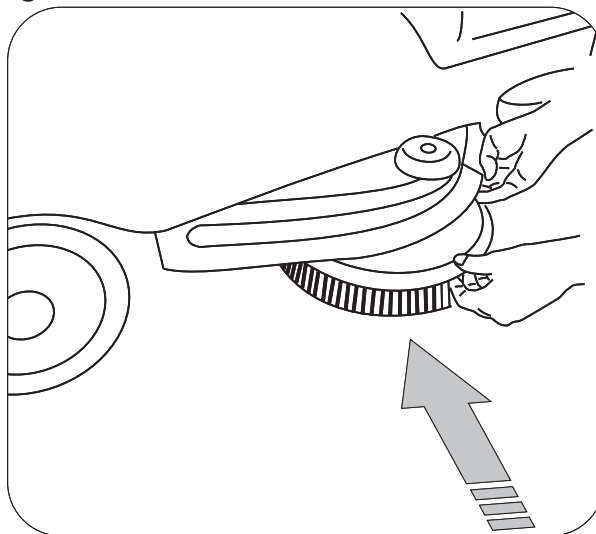


Machine met twee borstels:

plaats de borstels aan beide zijden onder de kopgroep (Fig.8), de borstels moeten steunen op de borstelcentreringen die in het midden van de kopgroep zijn gemonteerd; schakel de machine in.

Een enkele druk op de knop AANKOPPELEN/AFKOPPELEN na inschakeling van de machine, activeert de loskoppeling van de borstel; de tweede druk op de knop activeert de automatische aankoppeling van de borstel, de knop is alleen actief wanneer alle functies uitgeschakeld zijn (zuigunit en borstels).

8



! INFORMATIE

Volg de volgende instructies om in de software van de machine de taal in te stellen die gebruikt wordt voor de meldingen die op het display worden getoond:

Zie het hoofdstuk "[Technisch Menu](#)"

Opheffen en vervoeren van de machine

! ATTENTIE

Alle fases moeten altijd worden uitgevoerd in een omgeving met voldoende verlichting en door de veiligheidsmaatregelen te treffen die het meest geschikt voor de situatie zijn.

De gebruiker dient voor zijn veiligheid altijd de persoonlijke beschermingsmiddelen te gebruiken.

De machine moet op de volgende manier op een vervoersmiddel geladen worden:

- ▶ Ledig de tanks.
- ▶ Verwijder de accu's.
- ▶ Zet de machine op de pallet en bevestig hem met plastic banden of met de speciale metalen beugels.
- ▶ Hef de pallet op met een vorkheftruck en laad hem op het vervoermiddel.
- ▶ Veranker de machine met het vervoermiddel d.m.v. kabels die met de pallet en de machine verbonden zijn.

PRAKTISCHE GIDS VOOR DE GEBRUIKER

! ATTENTIE

Alvorens met werken te beginnen, een schort, gehoorbeschermers, waterbestendig antislipschoeisel, masker ter bescherming van de luchtwegen, handschoenen en elke ander beschermingsmiddel dragen dat vereist wordt door de omgeving waarin men werkt.

! ATTENTIE

Laat de machine nooit onbewaakt of geparkeerd achter met uitgeschakelde elektrische parkeerrem of met de sleutel in de hoofdschakelaar ingebracht.

! INFORMATIE

Indien de machine voor de eerste keer gebruikt wordt, wordt een korte testperiode op een groot oppervlak zonder obstakels geadviseerd, om de benodigde ervaring op te doen.

! ATTENTIE

Om beschadiging van het te behandelen vloeroppervlak te voorkomen, mag men de borstels niet bij stilstaande machine laten draaien.

! INFORMATIE

De machine is voorzien van een “aanwezigheidsdetector”, zodat zij alleen ingeschakeld kan worden als de gebruiker zich in de juiste werkpositie bevindt; de detector stopt de machine als de gebruiker zich van zijn stoel verplaatst.

! ATTENTIE

Verdun de reinigingsmiddelen altijd overeenkomstig de aanwijzingen van de fabrikant. Gebruik geen natriumhypochloriet (bleekmiddel) of andere oxidatiemiddelen, en dan vooral niet in hoge concentratie, en gebruik geen oplosmiddelen of koolwaterstoffen. Het water en het reinigingsmiddel moeten een temperatuur hebben die niet het maximum vermeld in de “[Technische eigenschappen](#)” overschrijdt en mogen geen zand en/of andere onreinheden bevatten.

De machine is ontworpen om gebruikt te worden met reinigingsmiddelen die niet schuimen en biologisch afbreekbaar zijn en specifiek voor schrobzuigmachines zijn bedoeld.

Voor een complete en bijgewerkte lijst van de beschikbare reinigingsmiddelen en chemische producten, dient u contact op te nemen met de fabrikant.

Gebruik uitsluitend producten die geschikt zijn voor de vloer en het te verwijderen vuil.

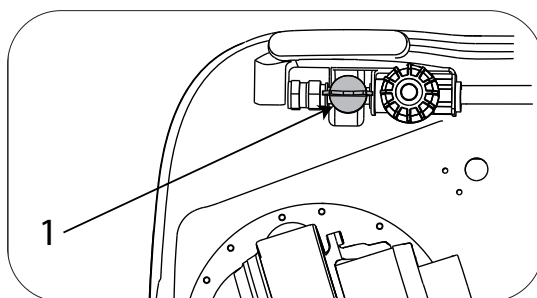
Volg de veiligheidsvoorschriften betreffende het gebruik van de reinigingsmiddelen, die vermeld zijn in de paragraaf “veiligheidsvoorschriften”.

De machine voor het werk gereed maken

Voer de volgende handelingen uit alvorens met het werk te beginnen:

- ▶ Controleer op het display of de accu's volledig geladen zijn. Indien niet, moeten de accu's opgeladen worden, zie paragraaf “[Onderhoud en opladen van de accu's](#)”.
- ▶ Controleer of de vuilwatertank leeg is; indien niet, hem ledigen, zie paragraaf “[Ledigen veilwatertank](#)”.
- ▶ Controleer of de schoonwatertank vol is; indien niet, hem vullen, zie paragraaf “[Vullen schoonwatertank](#)”; als de machine niet is voorzien van het accessoire “Chem Dose”, kan het reinigingsmiddel met het gewenste percentage in de tank worden gedoseerd met behulp van de doseerdop.
- ▶ Open de waterklep (kraan) voordat u de machine gebruikt (fig. 8A, ref. 1).

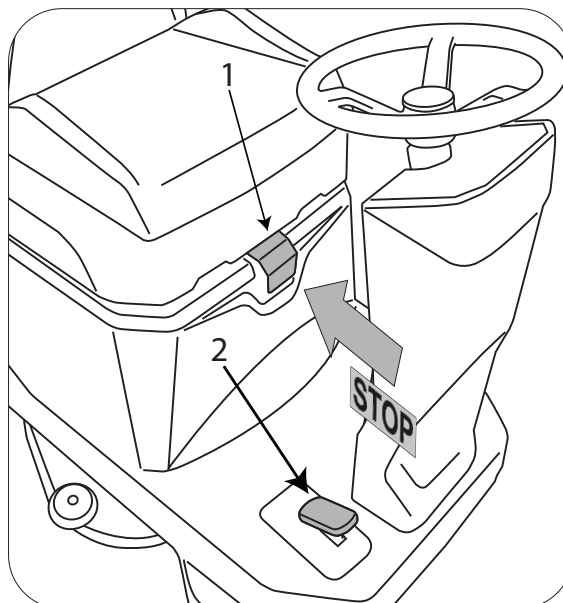
8A



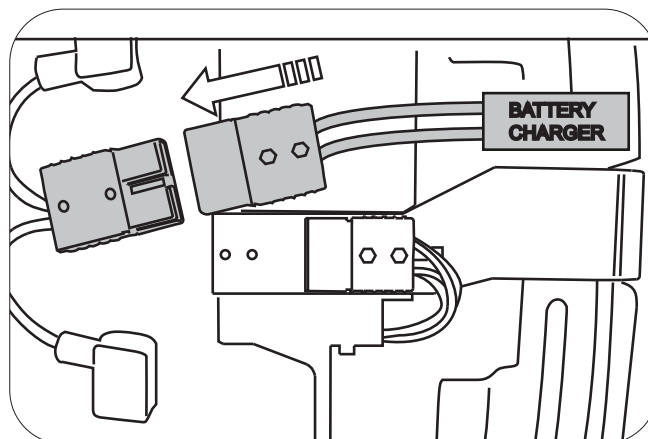
B Bedieningselementen

- ▶ **Noodschakelaar (Fig.9-Ref.1):** als de veiligheidshendel in geval van noodzaak of dreigend gevaar naar de tank wordt geduwd, worden alle machinefuncties uitgeschakeld door het elektrische voedingscircuit van de machine te onderbreken.
- ▶ **Gaspedaal (Fig.9-Ref.2):** met dit pedaal wordt de snelheid van de machine geregeld. Als het gaspedaal bij ingeschakelde machine langer dan drie seconden wordt losgelaten, betreedt de machine de "AUTO POWER-OFF" modus: alle functies van de machine worden uitgeschakeld en bij de eerstvolgende bediening van het gaspedaal weer ingeschakeld. De activeringstijd van de "AUTO POWER-OFF" modus kan in- of uitgeschakeld worden in het "[Technisch Menu](#)".
- ▶ **Aansluiting voor acculader (Fig.10):** als de machine geen acculader heeft, kan men zich voor het opladen van de accu's verbinden met de aangegeven connector, zie de paragraaf "[Voorbereiding van de acculader](#)".
- ▶ **Hoofdschakelaar (Fig.11-Ref.1):** schakelt alle machinefuncties in/uit.

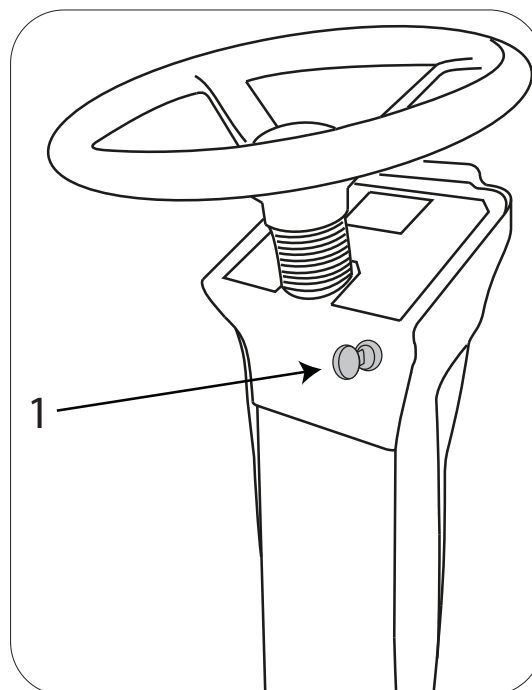
9



10



11

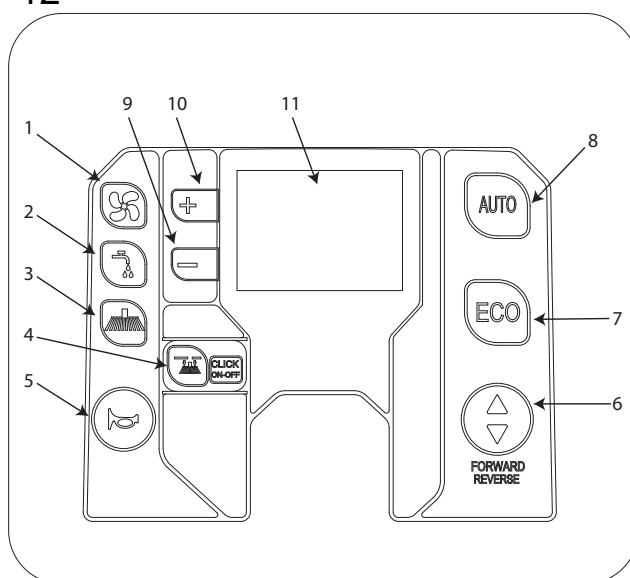


- ▶ **Zuigunitknop (Fig.12-Ref.1):** schakelt, tijdens de werking met de programma's AUTO, ECO of APC, de zuigunit in en uit; activeert, buiten deze programma's, de zuigunit in handmatig bedrijf door het zuigrubber te laten zakken.
- ▶ **Drukknop water/reinigingsmiddel (Fig.12-Ref.2):** schakelt, tijdens de werking van de programma's AUTO, ECO en ECO, de afgifte van water/reinigingsmiddel in en uit (door de knop twee seconden ingedrukt te houden); schakelt, buiten deze programma's, de toevoer in handmatig bedrijf in en uit. Bij het AUTO-programma kan de hoeveelheid water/reinigingsmiddel gevarieerd worden door op de knop te drukken; bij elke druk op de knop wordt het ingestelde niveau verhoogt: Niv1, Niv2,... Niv Auto (toevoer evenredig met de de rijsnelheid).

Als, binnen het AUTO-programma, de toevoerparameter wordt gewijzigd, verlaat men het AUTO-programma en wordt HANDMATIG bedrijf geactiveerd.

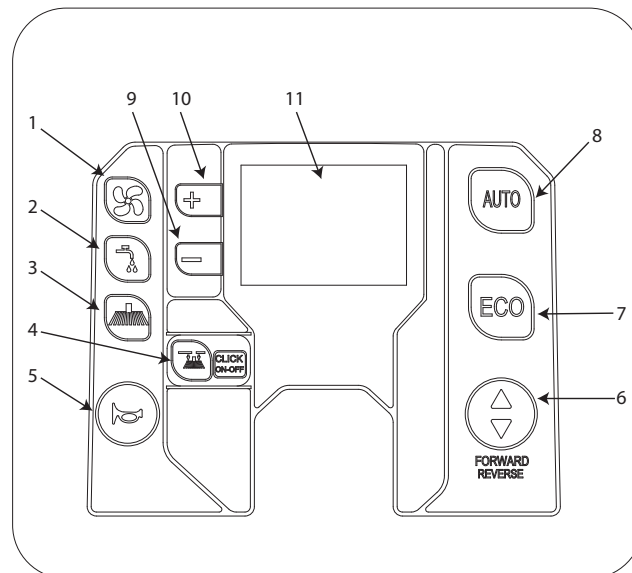
- ▶ **CHEM-DOSE (accessoire):** door gelijktijdig op de toetsen "water/reinigingsmiddel" + "borstel" te drukken, betreedt men de afstelmodus van de hoeveelheid reinigingsmiddel; zodra het pictogram van 'chemisch' verschijnt (ampulsymbool), kan met de knoppen "+" en "-" de afstelling gebeuren, die OFF, 0,2%, 0,3% 7% kan zijn.
- ▶ **Borstelknop (Fig.12-Ref.3):** schakelt, binnen de programma's AUTO, ECO en APC, de borstels in en uit; schakelt, buiten deze programma's, de werking van de borstels in handmatig bedrijf in en uit. In het AUTO-programma wordt bij langere druk op de knop (twee seconden) de afstellingsmodus van de borsteldruk geactiveerd: met de drukknoppen "+" en "-" kan deze van 1 t/m 5 ingesteld worden (ALLEEN VOOR DE UITVOERING MET TWEE BORSTELS). Bij wijziging van de parameter wordt het gekozen programma verlaten en het HANDMATIG bedrijf geactiveerd.
- ▶ **Aankoppelen-loskoppelen borstels "CLICK-ON-OFF" (Fig.12-Ref.4):** dient voor het automatisch aan- en loskoppelen van de borstels. Een enkel druk op de knop na inschakeling van de machine activeert het loskoppelen van de borstels, de tweede druk op de knop activeert het automatisch aankoppelen van de borstels. De knop is uitsluitend actief bij alle functies (zuigunit en borstels) uitgeschakeld; met deze knop kan men bovendien bladeren door het ***"Technisch Menu"***.

12



- ▶ **Claxonknop (Fig.12-Ref.5):** schakelt de claxon in.
- ▶ **Drukknop rijrichting (Fig.12-Ref.6):** kiest de rijrichting van de machine; bij keuze van de achteruit, verschijnt de letter “R” op het display en geeft de zoemer een onafgebroken geluid af.
- ▶ **Drukknop ECO-programma (Fig.12-Ref.7):** alle functies worden in de “ECO”-modus geactiveerd: de borsteldruk, de opbrengst van water/reinigingsmiddel, de snelheid van de borstels en de snelheid van de zuigunit. Bij dit werkprogramma worden het energieverbruik en de geluidsproductie van de machine verlaagd.
- ▶ **Drukknop AUTO-programma (Fig.12-Ref.8):** alle functies worden in de “AUTOMATISCHE” modus geactiveerd: de borsteldruk, de opbrengst van het water en de afgifte van reinigingsmiddel zijn vooringesteld door de fabrikant, maar kunnen gewijzigd worden via het [“Technisch Menu”](#).
- ▶ **Drukknoppen “+ , -” (Fig.12-Ref.9-10):** dienen voor het instellen van de rijsnelheid en verhogen/verlagen de parameters die door de gebruiker ingesteld kunnen worden.
- ▶ **Display (Fig.12-Ref.11):** toont de resterende lading van de accu’s als percentage, het logo van de actieve functies, de urenteller die de gebruiksuren van de machine aangeeft, de ingestelde rijsnelheid en de alarmen, zie het hoofdstuk [“Alarmen op het display”](#).

12



Werk

- ▶ Ga op de stoel zitten.
- ▶ Plaats de hoofdschakelaar in stand "1".
- ▶ Kies de rijrichting met de betreffende drukknop.
- ▶ Kies het werkprogramma: AUTO of ECO.
- ▶ Druk op het gaspedaal en begin met het werk.

Enkele nuttige tips voor het optimale gebruik van de schrobzuigmachine

Indien de vloer zeer vuil is, kan men de machine eerst laten schrobben en vervolgens laten zuigen.

Voorschrobben met borstels of pads:

- ▶ Plaats de hoofdschakelaar in stand "1".
- ▶ Kies het werkprogramma: AUTO of ECO.
- ▶ Druk op de zuigknop om het zuigen uit te schakelen.
- ▶ Druk op het gaspedaal en begin met het werk.
- ▶ Regel, indien nodig, de stroom reinigingsmiddel die naar de borstel wordt gestuurd met de drukknop water/reinigingsmiddel; de uitgaande stroom moet gedoseerd worden op basis van de door de gebruiker gewenste rijsnelheid. Hoe langzamer men rijdt, des te minder reinigingsmiddel moet vrijkomen.
- ▶ Blijf langer werken in punten waar veel vuil aanwezig is: op die manier heeft het reinigingsmiddel de tijd om chemisch in te werken (losmaken en oplossen van het vuil) en kunnen de borstels een doeltreffende mechanische werking uitvoeren.

Drogen:

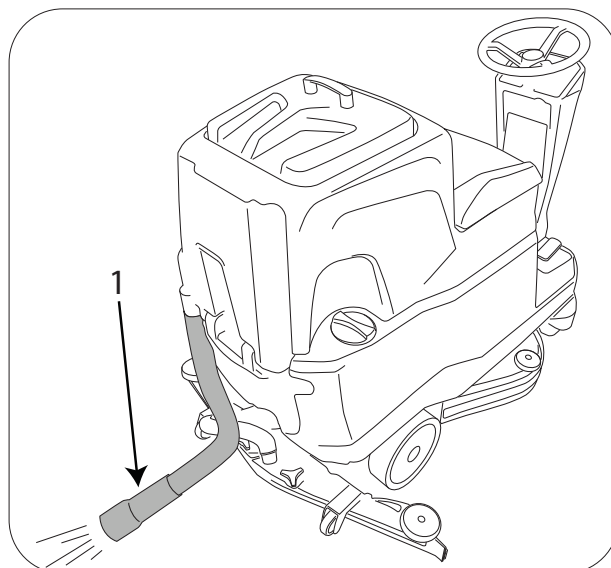
- ▶ Druk op de zuigknop om het zuigen in te schakelen en ga opnieuw over de zojuist gereinigde zone: op die manier wordt het resultaat van een grondige schrobbeurt verkregen en zal het volgende gewone onderhoud aanzienlijk verkort worden.

Ledigen vuilwatertank

Als de vuilwatertank vol is, wordt het betreffende alarm op het display weergegeven, zie het hoofdstuk "[Alarmen op het display](#)" en na enkele seconden wordt de zuigmotor geblokkeerd: stop in dit geval en ledig de tank volgens onderstaande aanwijzingen:

- ▶ Schakel alle machinefuncties uit.
- ▶ Breng de machine naar de voor het ledigen gekozen plek.
- ▶ Haak de slang van de clip los.
- ▶ Ledig de vuilwatertank via de slang (Fig.13-Ref.1) en spoel hierna de tank met schoon water.

13

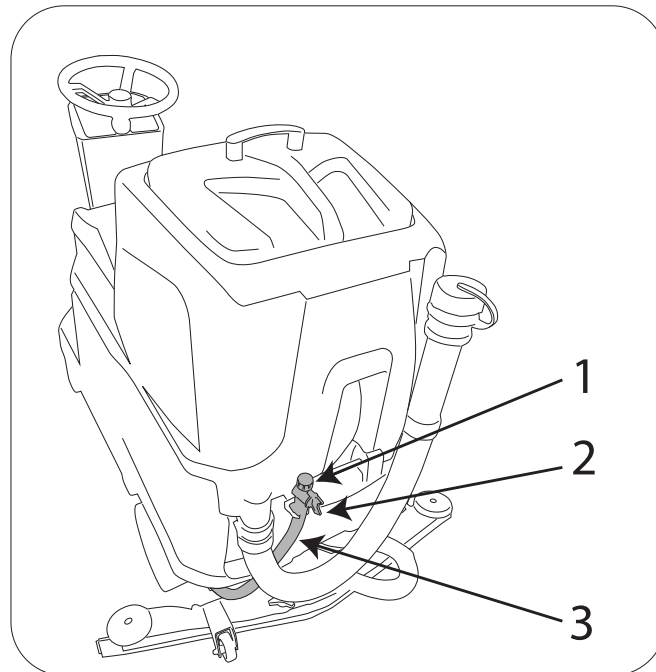


Ledigen schoonwatertank (bevat water met reinigingsmiddel)

Deze tank wordt geledigd volgens de instructies die hierna zijn aangegeven.

- ▶ Schakel alle machinefuncties uit.
- ▶ Breng de machine naar de voor het ledigen gekozen plek.
- ▶ Stop de machine.
- ▶ Maak de slang (fig. 14, ref. 3) los uit zijn zitting en schroef de dop los (fig. 14, ref. 1).
- ▶ Laat de slang zakken en open vervolgens de kraan (fig. 14, ref. 2) om de tank te legen.

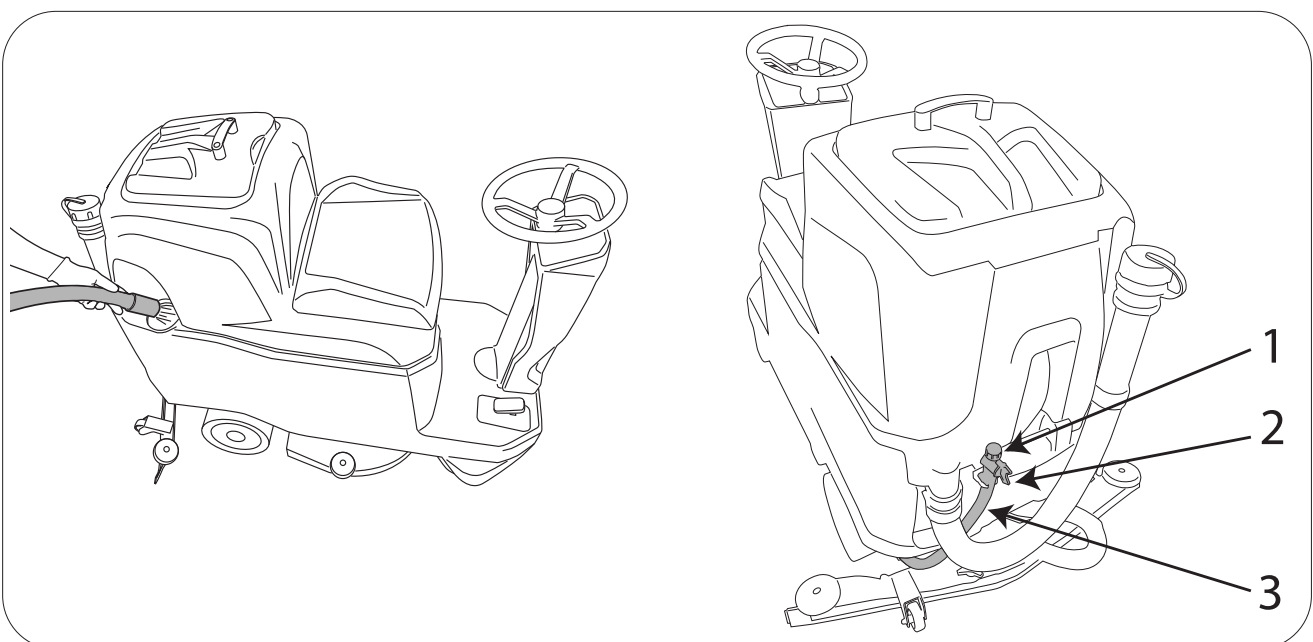
14



Ledigen schoonwatertank

Voordat u de tank vult, schroeft u de dop los (fig. 15, ref. 1) en opent u de kraan (fig. 15, ref. 2) van de slang (fig. 15, ref. 3). Hierdoor kan de lucht uit de slang/tank ontsnappen en kan het water-/reinigingsmiddelniveau in de tank rechtstreeks bij de slang worden gecontroleerd tijdens het vullen. Vul de tank via de vulopening (Fig.15). De machine is voorzien van een maatdop die gebruikt kan worden om het reinigingsmiddel in de tank te verdunnen. Als de tank vol is, wordt het betreffende alarm op het display weergegeven, zie het hoofdstuk [“Alarmen op het display”](#). Wanneer de handeling is voltooid, sluit u de kraan (fig. 15, ref. 2) en draait u de dop er weer op (fig. 15, ref. 1).

15

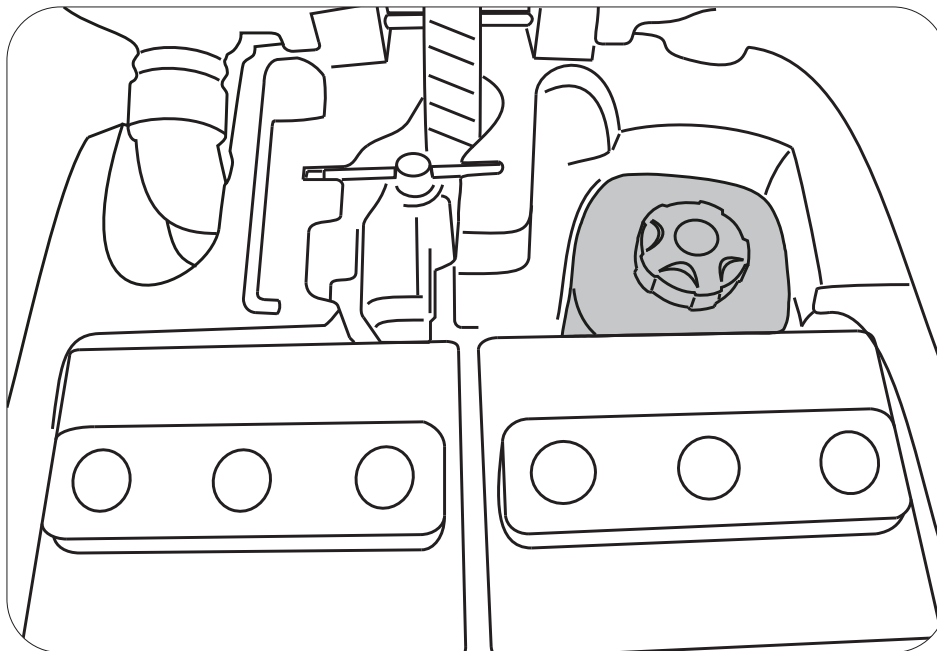


Vullen Chem Dose reservoir (accessoire)

Til de vuilwatertank op.

Vul het aangegeven reservoir (Fig.16) met het reinigingsmiddel.

16



inde werk

! INFORMATIE

Ledig de vuilwatertank en laad de accu's op

Schakel na het werk de machine uit via de hoofdschakelaar. Deze machine is niet van een parkeerrem voorzien, aangezien een elektorem aanwezig is die automatisch voor het afremmen van de machine zorgt wanneer het gaspedaal niet wordt bediend.

Verplaatsing van de machine wanneer hij niet werkt

Verricht de volgende handelingen om de machine te verplaatsen:

- ▶ Kies de rijrichting.
- ▶ Druk het gaspedaal in.

Als het niet mogelijk mocht zijn om de machine via de elektrische aandrijving te verplaatsen, mag zij duwend verplaatst worden door de elektorem te ontgrendelen, zie paragraaf "[Duw-/trekbeweging van de machine](#)".

PERIODEN VAN INACTIVITEIT

Wanneer de machine langere tijd inactief moet blijven, bijvoorbeeld wanneer zij zich langer dan een maand in een showroom of een magazijn bevindt, moeten de volgende punten worden gevolgd:

- ▶ Laad de accu's volledig op alvorens ze op te bergen. Tijdens lange perioden van inactiviteit, dient men ook voor periodieke oplading (minstens eens per twee maanden) te zorgen, zodat de accu's altijd de maximale lading behouden.
- ▶ Koppel de accu's van de machine los met behulp van de hiervoor bestemde stekker.
- ▶ Koppel de eventuele acculader van de stroomvoorziening af
- ▶ Het zuigrubber en de borstels (of de schuurpads) moeten gedemonteerd, gereinigd en bewaard worden op een droge plek (bij voorkeur verpakt in een plastic zak of een stuk plastic), beschermd tegen stof.
- ▶ Controleer of de tanks volledig geleegd en perfect schoon zijn.

! ATTENTIE

Als de accu's zoals eerder aangegeven niet periodiek worden opgeladen, riskeert men dat ze onherstelbaar beschadigd raken.

De fabrikant is niet aansprakelijk voor eventuele storingen veroorzaakt door nalatigheid, verkeerd en/of niet-conform gebruik.

INSTRUCTIES VOOR HET ONDERHOUD

! GEVAAR

Er mogen geen onderhoudswerkzaamheden uitgevoerd worden zolang de accu's niet zijn afgekoppeld.

Onderhoud dat de elektrische installatie betreft, en alles dat niet uitdrukkelijk in deze handleiding is beschreven, mag uitsluitend verricht worden door gespecialiseerd technisch personeel, conform de geldende veiligheidsvoorschriften en hetgeen bepaald in de handleiding voor het onderhoud.

Onderhoud – Algemene regels

Regelmatig onderhoud uitvoeren, volgens de aanwijzingen verschaft door de fabrikant, garandeert een beter rendement en een langere levensduur van de machine.

Neem, voor de reiniging van de machine, de volgende regels in acht:

- ▶ Vermijd het gebruik van hogedrukreinigers: deze kunnen intreden van water in de elektrische ruimte of de motoren veroorzaken, met beschadiging of risico van kortsluiting als gevolg;
- ▶ Gebruik geen stoom om vervorming van de plastic onderdelen door de hoge temperatuur te voorkomen;
- ▶ Gebruik geen koolwaterstoffen of oplosmiddelen: de ombouw en de rubberen delen zouden hierdoor beschadigd kunnen raken.

Reiniging luchtfilter zuigunit

Open het deksel van de vuilwatertank, neem het filter uit zijn houder (Fig. 17) en was het onder stromend water of met het reinigingsmiddel gebruikt voor de machine, en breng het weer in zijn houder in na het gedroogd te hebben.

17

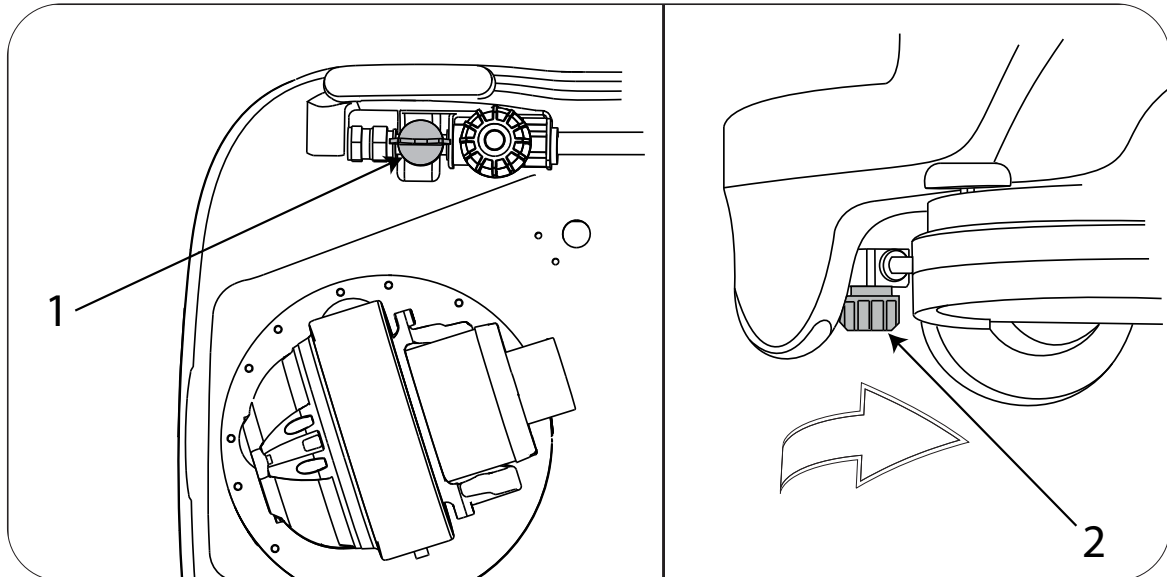


Reiniging filter schoonwatertank

Ga voor het reinigen van het filter als volgt te werk:

- ▶ Sluit de kraan (Fig.18-Ref.1) die zich linksvoor op de machine bevindt, naast het motorwiel.
- ▶ Draai het deksel van het filter (Fig.18-Ref.2) los, verwijder het en reinig het onder stromend water of met het reinigingsmiddel dat voor de machine wordt gebruikt.
- ▶ Doe het filter weer in de houder en controleer of het correct in zijn zitting is aangebracht. Draai het deksel weer vast.

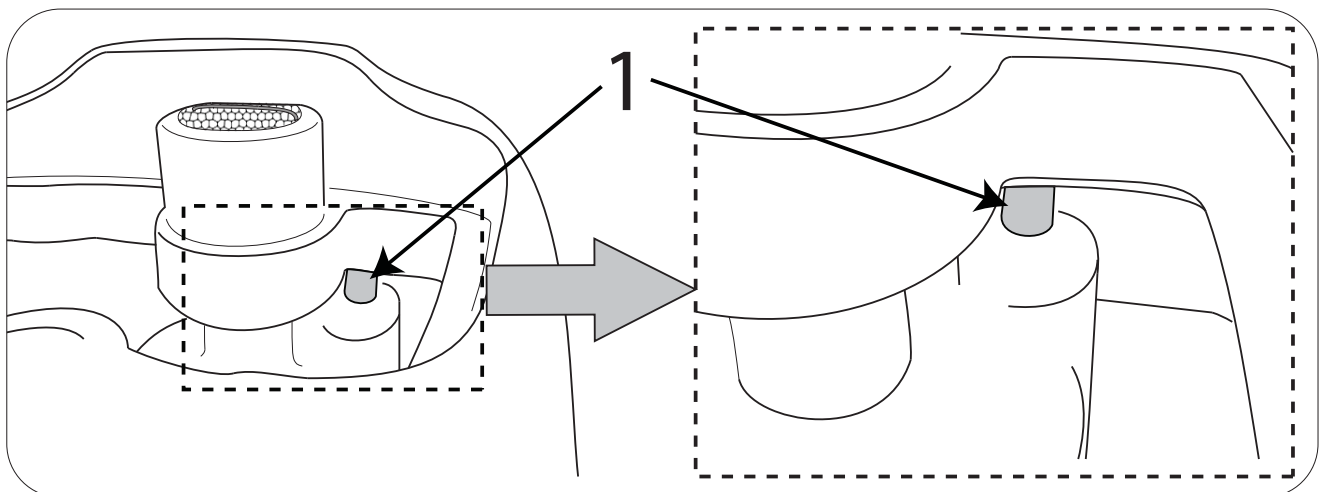
18



Til de vuilwatertank op.

Open het deksel van de vuilwatertank en reinig de vlotter (Fig.19-Ref.1) die zich op de voorste wand van de tank bevindt. Let hierbij op dat de waterstraal niet rechtstreeks op de vlotter wordt gericht; controleer of de vlotter vrij op zijn pen kan bewegen.

19



Zekeringen: vervanging

! GEVAAR

Handeling uit te voeren met uitgeschakelde machine en verwijderde sleutel.

! ATTENTIE

Installeer nooit zekeringen met een hoger ampère dan voorzien.

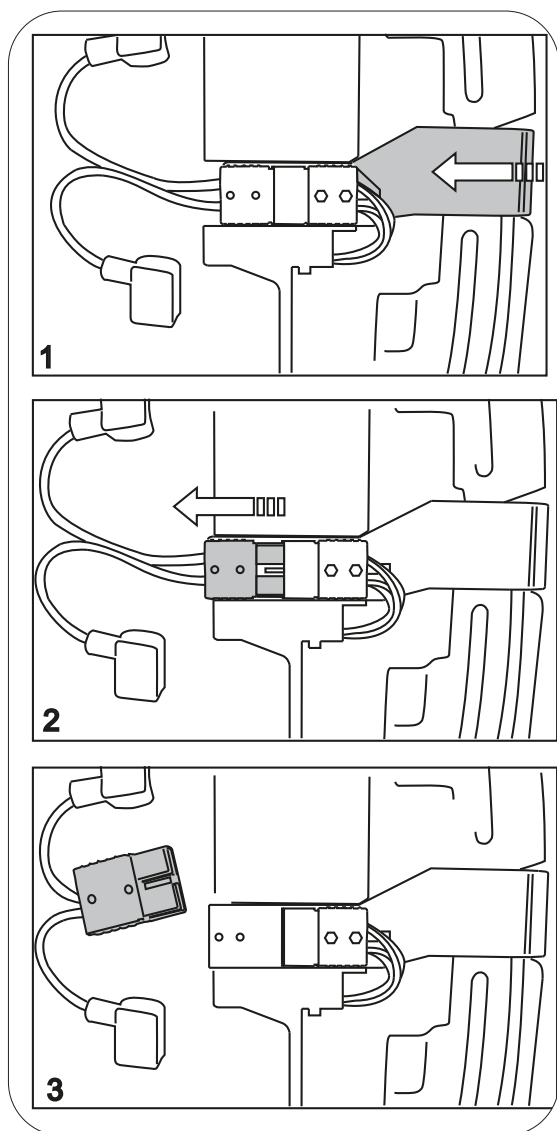
! GEVAAR

Laat het paneel met elektronische kaarten niet op de accu's steunen, aangezien een eventuele kortsluiting hun explosie kan veroorzaken.

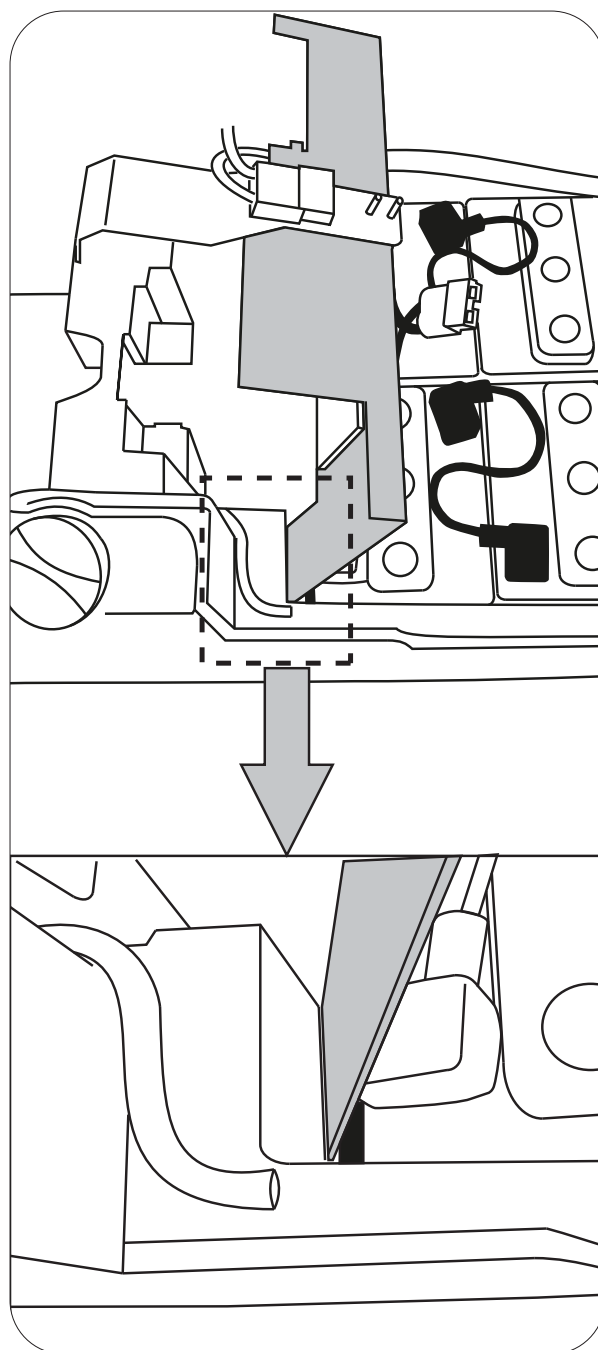
Indien een zekering blijft doorbranden, moet het defect in de bedrading, de kaarten (indien aanwezig) of in de motoren opgezocht en gerepareerd worden: laat de machine door gekwalificeerd technisch personeel nakijken.

Til de vuilwatertank op, maak de connector van de accubedrading van de elektrische installatie (Fig.20-Ref.1-2-3) los, til het paneel met elektronische kaarten op en zet het vast in de hoek van de tank overeenkomstig de figuur (Fig.21), controleer de zekeringen.

20

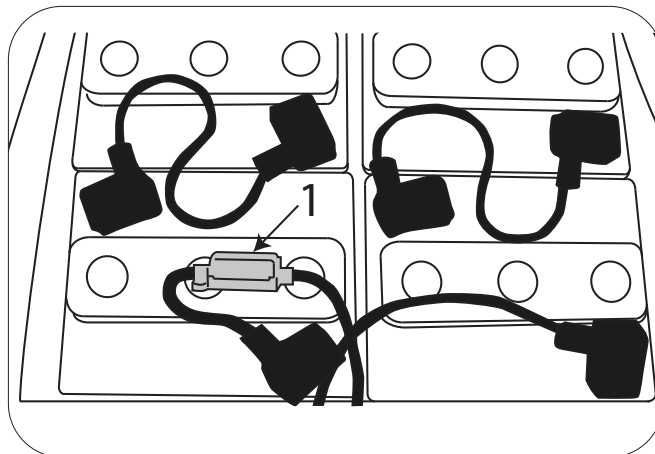


21



(Fig.22-Ref.1) hoofdzekering 100A.

22



(Fig.23-Ref.1-2) zekeringen borstelmotors 30A.

(Fig.23-Ref.3) zekering actuator kop, actuator zuigrubber 5A

(Fig.23-Ref.4) zekering zuigunit 30A.

(Fig.23-Ref.5) zekering magneetklep, Chem Dose pomp 5A.

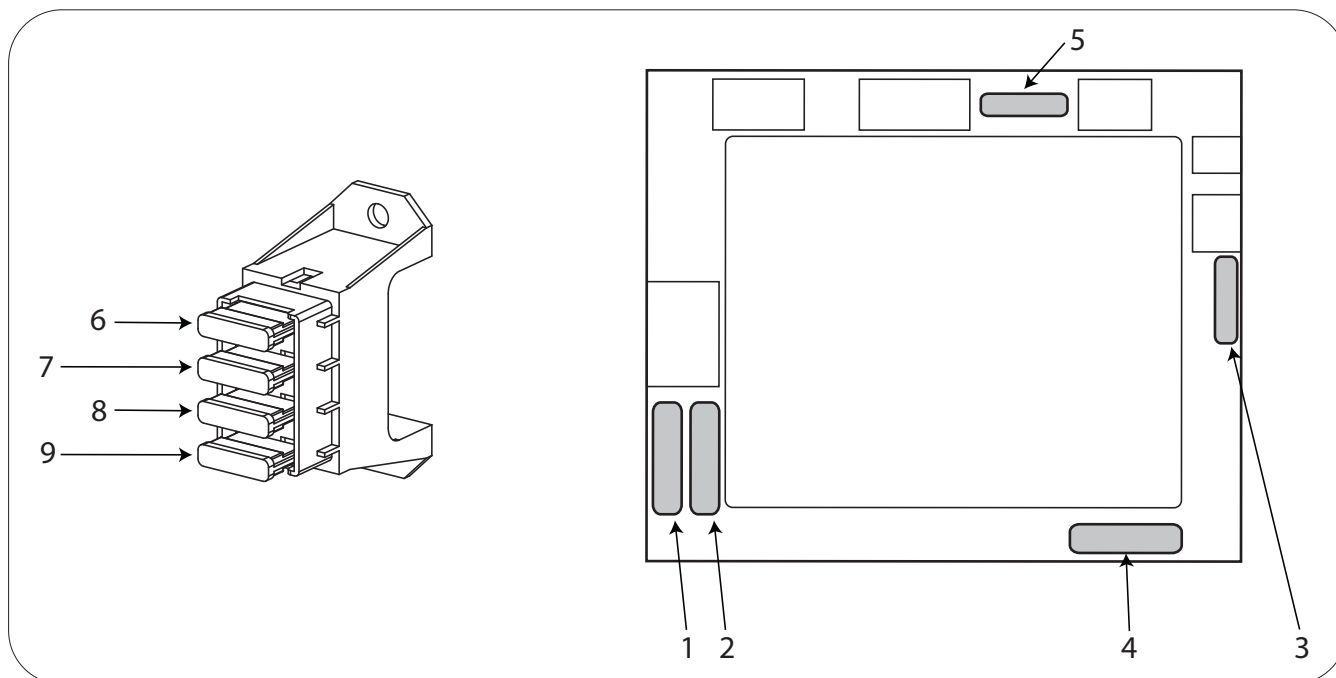
(Fig.23-Ref.6) zekering hoofdschakelaar 5A.

(Fig.23-Ref.7) knipperende zekering 5A.

(Fig.23-Ref.8) zekering actuator kop 3A.

(Fig.23-Ref.9) zekering actuator zuigrubber 3A.

23



Onderhoud en opladen van de accu's

! GEVAAR

Controleer de accu's niet door middel van vonkvorming.

Uit accu's komen ontvlambare dampen vrij: doof vlammend of gloeiend materiaal alvorens de accu's te controleren en bij te vullen.

! GEVAAR

Voer de hieronder beschreven handelingen in geventileerde ruimten uit.

! ATTENTIE

Tijdens het laden van de accu's moet de vuilwatertank open zijn (naar achteren gedraaid) om een correcte ventilatie van het accuvak en de acculader toe te staan.

! ATTENTIE

Gebruik, in geval van gelaccu's, uitsluitend een acculader die specifiek voor deze accu's bestemd is.

! ATTENTIE

Laat, om blijvende schade te voorkomen, de accu's nooit volledig ontladen.

! ATTENTIE

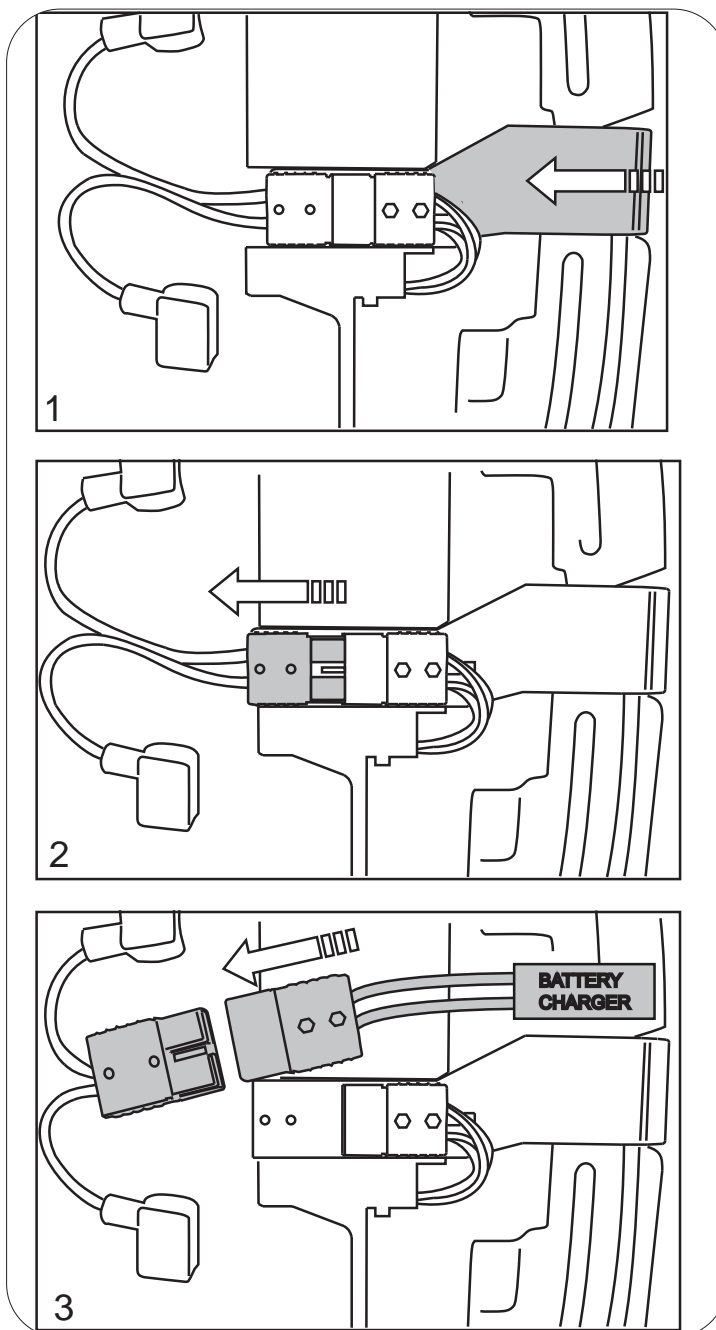
Laad op overeenkomstig hetgeen in de handleiding van de acculader is vermeld;

maak na het opladen de stekkers los. Laat, om blijvende schade te voorkomen, de accu's nooit volledig ontladen.

“STANDALONE” acculader, elektrische aansluiting op de machine:

- ▶ Til de vuilwatertank op.
- ▶ Druk op de noodschakelaar (Fig.24-Ref.1):
- ▶ Til de connector (Fig.24-Ref.2-3) op en trek hem van beide pennen.
- ▶ Sluit de connector op de acculader aan.
- ▶ Start de oplaadcyclus.
- ▶ Maak na het opladen de connector los.
- ▶ Sluit de connector van de accubedrading weer op die van de machine aan.

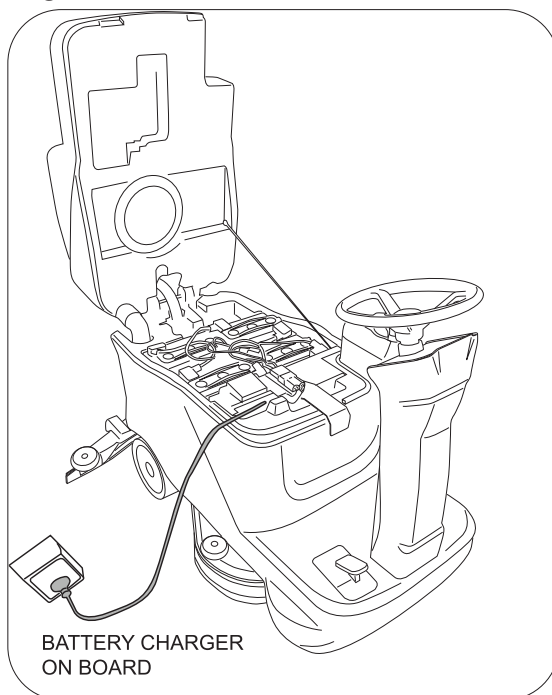
24



“ONBOARD” acculader:

- ▶ Til de vuilwatertank op.
- ▶ Neem de stekker van de acculader uit.
- ▶ Steek de stekker in het stopcontact (Fig.25).
- ▶ Start de oplaadcyclus.
- ▶ Het display van de machine geeft aan wanneer het opladen beëindigd is, zie het hoofdstuk [“Alarmen op het display”](#).
- ▶ Haal na het opladen de stekker uit het stopcontact.

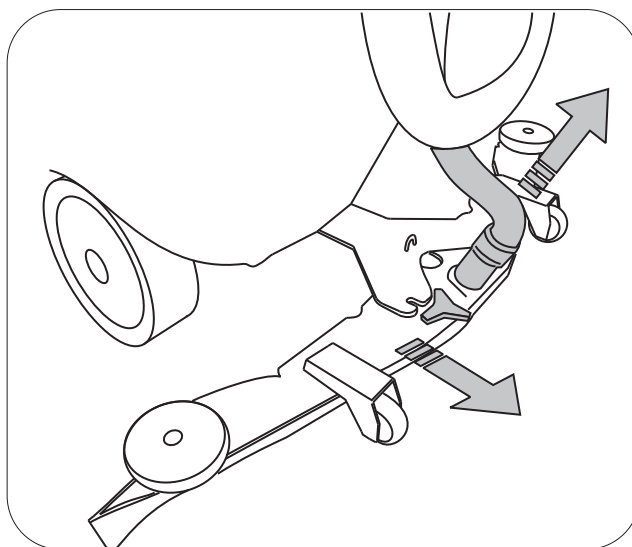
25



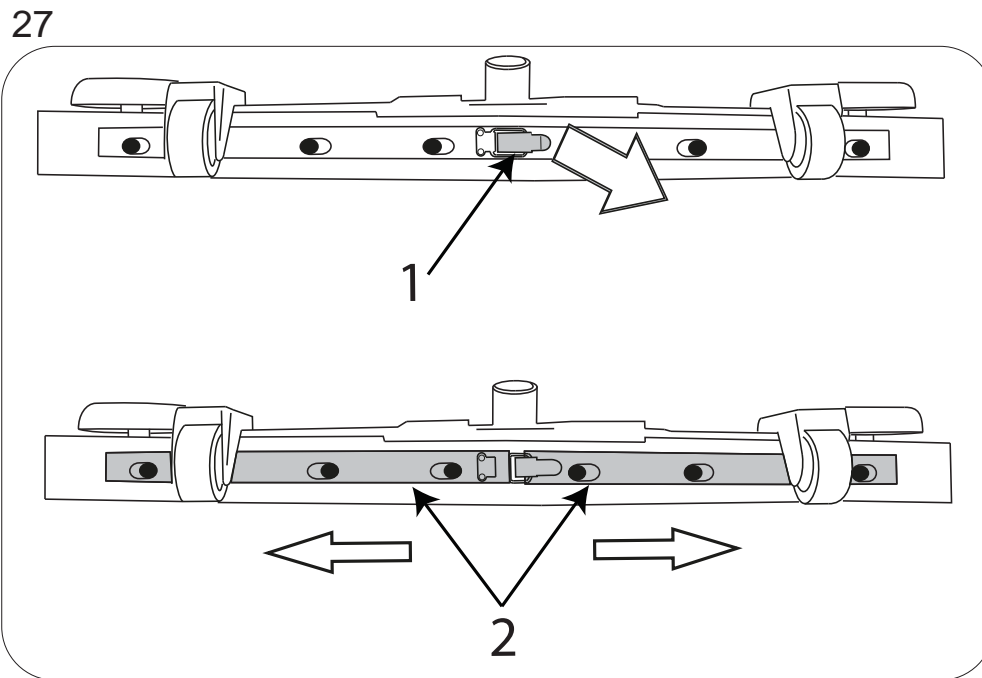
Vervanging zuigrubberstrippen

- ▶ Schakel de machine in en laat het zuigrubber zakken door op de zuigknop te drukken.
- ▶ Haal de zuigslang uit het zuigrubber (Fig.26).
- ▶ Draai de bevestigingsknoppen los.
- ▶ Haal het zuigrubber uit de sleuven in de steun.

26



- ▶ Open de haak (Fig.27-Ref.1).
- ▶ Duw de twee stripklemmen (Fig.27-Ref.2) naar buiten en verwijder ze.
- ▶ Verwijder de strip.
- ▶ Monteer opnieuw de strip, maar verander van rand die contact met de vloer maakt, zodat alle vier de randen verbruikt kunnen worden, of monteer een nieuwe strip door deze op de pennen van het zuigrubberlichaam te zetten.
- ▶ Breng de twee stripklemmen weer aan door het breedste gedeelte van de sleuven met de bevestigingspennen van het zuigrubberlichaam te centreren en vervolgens de stripklemmen naar binnen te duwen.
- ▶ Sluit de haak opnieuw.
- ▶ Monteer het zuigrubber weer in zijn steun volgens de eerder beschreven aanwijzingen.



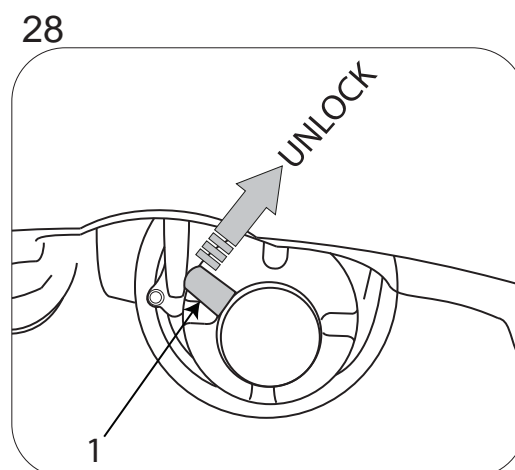
Duw-/trekbeweging van de machine

Wanneer de elektrische aandrijving niet gebruikt kan worden, moet, om de machine eenvoudig te kunnen duwen/trekken, de hendel (Fig.28) rechthoekig worden gedraaid om de elektrische rem te ontgrendelen. Breng de hendel na de verplaatsing weer in de oorspronkelijke stand.

! ATTENTIE

Als de hendel in de stand van uitgeschakelde elektromagnetische rem staat (hendel rechthoekig gedraaid), blijft de rem van de machine onwerkzaam.

Schakel nooit de machine met uitgeschakelde elektrorem in.



Periodieke controles

Onderstaande tabel toont de persoon die verantwoordelijk is voor elke procedure.

B = Bediener

O = Opgeleid personeel.

Interval	Verantwoordelijke	Legenda	Beschrijving	Procedure	Smeermiddel/Vloeistof
Dagelijks	B	1	Pad	Controleren, draaien of vervangen	
	B	1	Borstel(s)	Controleren, reinigen	
	B	6	Zuigrubber	Reinigen, controleren op eventuele schade en slijtage	
	B	8	Spatscherm	Controleren op eventuele schade en slijtage	
	B	2	Vuilwatertank	Ledigen, spoelen, vlotterbescherming en vuilopvangbak reinigen	
	B	3	Schoonwatertank	Ledigen, spoelen	
	B	4	Tank voor heavy-duty toepassingen (optioneel)	Controleren, vullen	GCR
	B	5	Automatische accuvulling (optioneel)	Controleren, vullen	GW
	B	7	Accu's	Opladen indien nodig	
Wekelijks	B	7	Batterijen	Elektrolytniveau controleren	GW
	B	7	Batterijbak	Eventuele vloeistoffen controleren	
	B	6	Afsluiter zuigrubberunit (model met dubbele schijf)	Controleren. Reinigen	
50 uur	B	2	Pakking van deksel vuilwatertank	Slijtagetoestand controleren	
	B	9	Filter schoonwatertank	Verwijderen en reinigen	
100 uur	B	7	KIT voor vullen accu's (optioneel)	Leidingen op eventuele schade en slijtagetoestand controleren	
200 uur	B	7	Accu's, klemmen en kabels	Controleren en reinigen	
	O	13	Stuurketting	Smeren, spanning controleren, controleren op eventuele schade en slijtagetoestand	SR
	O	14	Stuurkabel	Spanning controleren. Controleren op eventuele schade en slijtage	
750 uur	O	10	Zuigmotor	Koolborstels vervangen	
1250 uur	O	11	Tractiemotor	Koolborstels vervangen	
	O	12	Borstelmotor	Koolborstels vervangen	

SMEERMIDDEL/VLOEISTOF

GW Gedestilleerd water
 GCR Goedgekeurd commercieel reinigingsmiddel
 SR Smeermiddel reductiekast SAE W90

STORINGEN, OORZAKEN EN REMEDIES

STORINGEN	OORZAKEN	REMEDIES
De machine werkt niet	De accu's zijn afgekoppeld	Sluit de accu's op de machine aan
	De accu's zijn leeg	Laad de accu's op
	Loskoppelhendel accu's bediend	Zet de hendel in de juiste stand
De borstels draaien niet	De vuilwatertank is vol.	Ledig de vuilwatertank
	Doorgebrande zekering	Vervangen
	Schakelaar defect	Vervangen
	De accu's zijn leeg	Laad de accu's op
	Beschadigde motor	Vervangen
	Draad losgeraakt	Controleren
De machine reinigt niet op gelijkmatige wijze	De borstels of de schuurpads zijn versleten	Vervangen
De oplossing komt niet uit de tank met reinigingsmiddel	Het kraantje vóór het filter is dicht	Open het kraantje
	Magneetklep beschadigd	Vervangen
	Magneetklep vuil	Controleren
	De tank met reinigingsmiddel is leeg	Vullen
	De slang die de oplossing naar de borstel voert is verstopt	Verwijder de verstopping
	Doorgebrande zekering	Vervangen
De reinigungsoplossing blijft uitstromen	Magneetklep beschadigd	Vervangen
	Bedrading magneetklep beschadigd	Controleren
De zuigmotor werkt niet	De vuilwatertank is vol.	Ledig de vuilwatertank
	Doorgebrande zekering	Vervangen
	Schakelaar defect	Vervangen
	De accu's zijn leeg	Laad de accu's op
	Beschadigde motor	Vervangen
	Draad losgeraakt	Controleren
Het zuigrubber reinigt of zuigt niet goed	De rand van de rubberen strippen die contact met de vloer maakt is afgesleten	Verwijder de strippen
	Er zit een verstopping of beschadiging in het zuigrubber of de slang	Controleren
	De vlotter heeft ingegrepen (vuilwatertank vol) of is door vuil geblokkeerd of is kapot	Ledig de vuilwatertank en controleer de vlotter
	Verstopping in de zuigslang	Controleren
	De zuigslang is niet aangesloten op het zuigrubber of is beschadigd	Controleren
	De zuigmotor is niet gevoed of is defect	Controleren
De machine gaat niet vooruit	De accu's zijn leeg	Laad de accu's op
	Probleem met bediening motorwiel	Controleer de alarmcode die op het display verschijnt
De machine remt niet	Elektromagnetische rem ontgrendeld	Controleren
De accu's garanderen niet de normale werktijd	De polen en klemmen van de accu's zijn vuil of geoxideerd	Reinig en smeer de polen en klemmen, laad de accu's op
	De acculader werkt niet of is niet geschikt	Controleren
De afvoerslang van water/reinigingsmiddel geeft niet het oplossingsniveau in de tank aan tijdens het vullen	Kraan van afvoerslang water/reinigingsmiddel gesloten	Verwijder de dop en open de kraan
	Dop van afvoerslang water/reinigingsmiddel vastgeschroefd	

ALARMEN OP HET DISPLAY

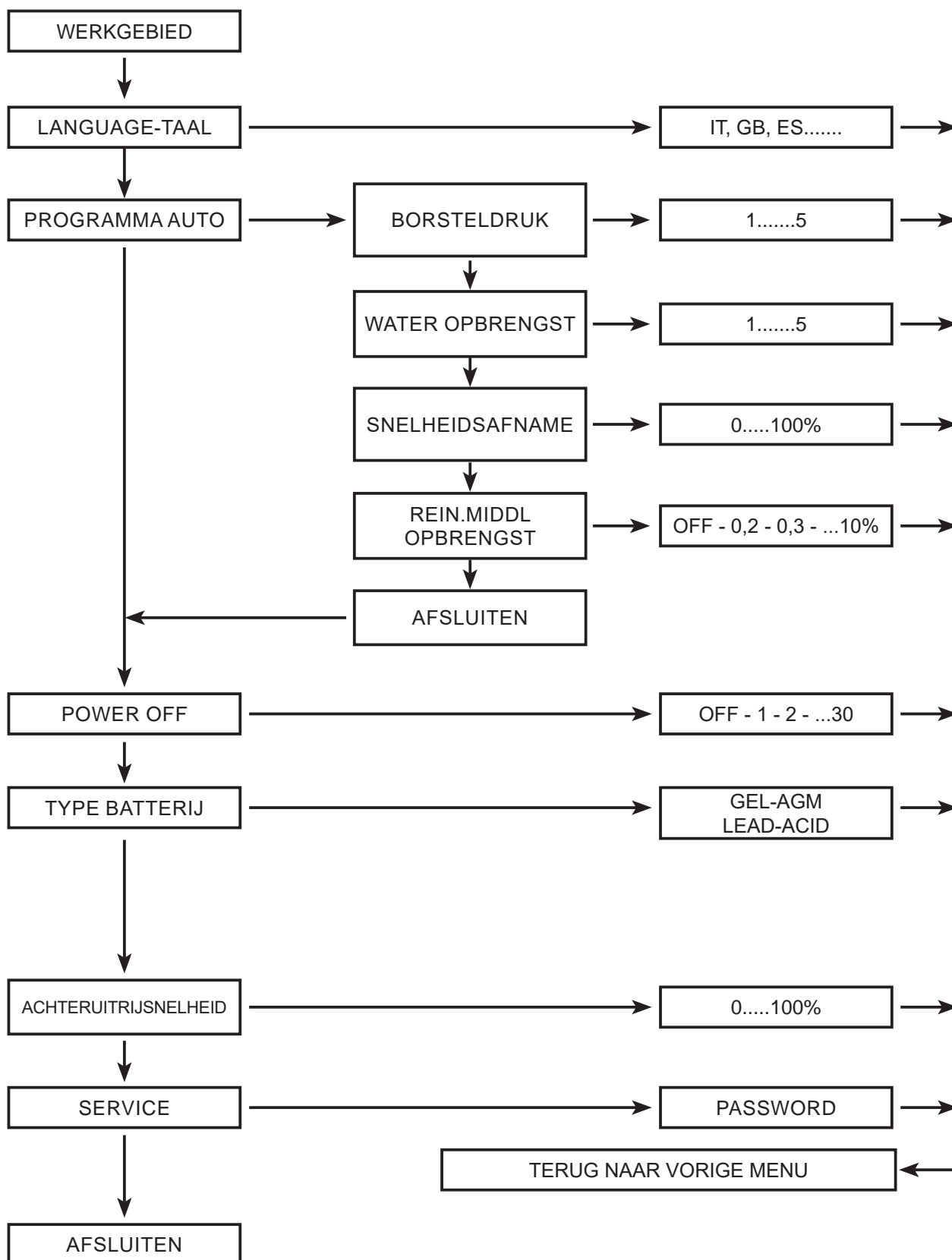
Alarm	Mogelijke oorzaak	Ingreep
THERM.BORSTELS	Oververhitting borstelmotoren. Thermisch contact defect op motoren. Defecte aansluiting.	Laat de borstelmotoren afkoelen. Vervang de borstelmotor Controleer de aansluiting.
THERM. BEVEIL. TRACTIE	Oververhitting van het motorwiel. Thermisch contact defect op motor. Defecte aansluiting.	Laat het motorwiel afkoelen. Vervang het motorwiel. Controleer de aansluiting.
GEEN BEDIENER	Veiligheidsmicroschakelaar detecteert niet de aanwezigheid van de gebruiker:	Ga op de stoel zitten. Controleer de aansluiting. Controleer de microschakelaar van de stoel.
SLEUTEL GASPEDAAL	Verkeerde inschakelsequentie Micro van gaspedaal defect. Defecte aansluiting.	Laat het gaspedaal los tijdens het starten.. Vervang de micro van het gaspedaal. Controleer de aansluiting.
WATER-RESERVE	Schoonwatertank is bijna leeg. Sensor geblokkeerd. Sensor of aansluiting defect.	Vul de schoonwatertank Reinig de niveausensor. Vervang de niveausensor. Controleer de aansluiting.
WATER ONTBREEKT	Schoonwatertank is leeg. Sensor geblokkeerd. Sensor of aansluiting defect.	Vul de schoonwatertank Reinig de niveausensor. Vervang de niveausensor. Controleer de aansluiting.
VUILWATER-TANK	Vuilwatertank vol. Sensor geblokkeerd. Sensor of aansluiting defect.	Ledig de vuilwatertank. Reinig de niveausensor. Vervang de niveausensor. Controleer de aansluiting.
CHEMIE OP	Chem Dose reservoir leeg. Sensor geblokkeerd. Sensor of aansluiting defect.	Vul het Chem Dose reservoir.. Reinig de niveausensor. Vervang de niveausensor. Controleer de aansluiting.
SERVICEKAART NIET GEVONDEN	Communicatie met de servicekaart onderbroken. Hulpkaarten defect.	Controleer de aansluiting tussen de kaarten. Controleer de hulpkaarten.
BATTERIJ PLAT	Accuspanning lager dan: 20,7 V GEL/AGM - 20,3 V ZUUR. Accu's verslechterd	Laad de accu's op. Vervang de accu's.
BATTERY RESERVE	Accuspanning lager dan: 21,5 V GEL/AGM - 20,5 V ZUUR. Accu's verslechterd	Laad de accu's op Vervang de accu's.
CONTACTEER SERVICE	De uren ingesteld voor de geprogrammeerde assistentie zijn bereikt/overschreden.	Bel het servicecentrum voor het geprogrammeerde onderhoud.
BATTERIJ LAADT OP	De on-board acculader is in werking, alle functies van de machine zijn geblokkeerd.	Koppel de acculader af.
OPLADEN VOLTOOID	De on-board acculader is in werking, het opladen is voltooid, functies van de machine zijn geblokkeerd.	Koppel de acculader af.
FOUTMELDING LADER	Slechte werking van de acculader	Vervang de acculader
BATTERIJ NIET AANGESLOTEN	Accu niet aangesloten Zekering in de acculader onderbroken	Sluit de accu aan Vervang de acculader
O.STROOM BORSTELS	Kortsluiting borstelmotor	Vervang de borstelmotor
ZEKERING BORSTELS	Zekering borstels onderbroken	Vervang de zekering

NOODSCHAKELAAR UITSCHAKELEN	Communicatieprobleem elektronische kaarten	Druk op de noodschakelaar en reset hem na 10 seconden. Als na deze procedure op het display het opschrift "update software" verschijnt, mag de machine niet uitgeschakeld worden, maar moet men dit proces laten voltooien.
ALARMEN OP DISPLAY VAN TRACTIEKAART		
TEMPERATUUR TRACTIEKAART	Temperatuur van kaart tussen -10°C en +80°C. Overmatige inspanning van het voertuig. Elektrorem ingeschakeld.	Koel of verwarm de kaart. Forceer de machine niet op lange hellingen. Controleer de elektrorem.
DEFECT GASPEDAAL	Verbindingen potentiometer defect. Potentiometer defect. Instelling type potentiometer verkeerd.	Controleer de aansluiting. Vervang de potentiometer Stel de juiste potentiometer in.
FOUT SNELHEID	Aansluitingen snelheidssignaal onderbroken. Servicekaart defect.	Controleer aansluiting tussen servicekaart en tractiekaart. Vervang de servicekaart.
U.V. TRACTIEKAART	Accuspanning lager dan 17 V. Aansluitfout tussen accu's en controller.	Laad de accu's op of vervang ze. Controleer de accuaansluiting
O.V. TRACTIEKAART	Accuspanning hoger dan 31 V. Machine in beweging met aangesloten acculader. Accuaansluiting defect.	Controleer of vervang de accu's. Koppel de acculader af. Controleer de accuaansluiting
DEFECT RELAIS	Relais defect. Tractiekaart defect.	Vervang de tractiekaart.
DEFECT INGANGEN	Noodingang op tractiekaart geactiveerd. Sleutelaansluiting op tractiekaart.	Controleer aansluiting tussen servicekaart en tractiekaart.
HDP 10 SEC.	Gaspedaal tijdens starten langer dan 10 seconden ingedrukt. Potentiometer niet afgesteld.	Laat gaspedaal los bij starten van de machine. Controleer afstelling potentiometer.
DEFECT ELEKTROREM	Tractiekaart defect. Elektrorem defect.	Vervang de tractiekaart. Controleer/vervang de elektrorem.
DEFECT VOORLADING	Controle elektrorem in kortsluiting Kaart defect. Mosfet kapot.	Vervang de tractiekaart.
HDP	Gaspedaal ingedrukt bij starten. Potentiometer niet afgesteld.	Laat gaspedaal los bij starten van de machine. Controleer afstelling potentiometer.
FOUT TRACTIE	Tractiemotor in kortsluiting Verbinding tractiemotor in kortsluiting Kaart defect.	Controleer/vervang de tractiemotor. Controleer de motoraansluitingen Vervang de tractiekaart.
DEFECT TRACTIEKAART	Verbinding tractiemotor defect. Kaart defect.	Controleer motoraansluiting. Vervang de tractiekaart.
VOEDING TRACTIEKAART	Accu niet aangesloten. Accuaansluiting defect.	Sluit de kabels van de accu aan. Controleer de kabels van de accu.
OVERSTROOM	Overmatige inspanning van de machine. Beschadigde tractiemotor.	Forceer de machine niet op lange hellingen. Controleer/vervang de tractiemotor.
TRACTION ALARM	Probleem met het tractiesysteem	Wacht enkele seconden met ingeschakelde machine om de juiste melding op het display te krijgen.

TECHNISCH MENU

Het menu wordt geopend door de knop “+” en de knop “-” gelijktijdig in te drukken zonder dat er een functie actief is. Drukknop “+”, voor verhoging van de selectie van de parameter of de variabele van de geselecteerde parameter. Drukknop “-”, voor verlaging van de selectie van de parameter of de variabele van de geselecteerde parameter.

Drukknop “Aankoppelen-loskoppelen borstels”, selecteert de te wijzigen parameter en bevestigt de ingevoerde variabele.



AANBEVOLEN RESERVEONDERDELEN

T581 55cm	
Onderdeelnummer	BESCHRIJVING
9017759	STRIP ZUIGRUBBER VOOR VAN LINATEX, 815L, [STANDAARD]
9017760	STRIP ZUIGRUBBER ACHTER VAN LINATEX, 815L, [STANDAARD]
9017755	STRIP ZUIGRUBBER VOOR VAN LINATEX, 815L, [OPTIE]
9017756	STRIP ZUIGRUBBER ACHTER VAN LINATEX, 815L, [OPTIE]
9017757	STRIP ZUIGRUBBER VOOR VAN POLYURETHAAN, 815L, [OPTIE]
9017758	STRIP ZUIGRUBBER ACHTER VAN POLYURETHAAN, 815L, [OPTIE]
9017761	BORSTEL 55 cm VAN POLYPROPYLEEN VOOR SCHROBZUIGMACHINE [STANDAARD]
SPPV01351	BORSTEL 55 cm ZACHT VAN POLYPROPYLEEN VOOR SCHROBZUIGMACHINE [OPTIE]
9017762	SCHUURBORSTEL 55 cm, KORRELGROOTTE 120 [OPTIE]
9017763	PADHOUDER, 55CM, [OPTIE]
SPPV01460	SCHUURPAD, BRUIN [PAK VAN 5 PADS]
SPPV01442	SCHUURPAD, BLAUW [PAK VAN 5 PADS]
SPPV01433	SCHUURPAD, ROOD [PAK VAN 5 PADS]
SPPV01415	POLIJSTPAD, WIT [PAK VAN 5 PADS]
994201	GELACCU, 12VDC, 105AH [GEL]
897383	SPATBESCHERMING BORSTEL
9017716	ZUIGMOTOR, 24VDC, 2-STADIA
9017764	KOOLBORSTEL BORSTELMOTOR, ZUIGVENTILATOR
9017765	BORSTELMOTOR, 24VDC
897500	BEDIENINGSKAART
9017686	KOOLBORSTELKIT, BORSTELMOTOR [4 STUKS]
9017784	KOOLBORSTEL TRACTIEMOTOR
9018401	PAKKING ZUIGMOTOR
9017785	FILTER ZUIGMOTOR
9017786	ZUIGSLANG
897466	FILTERNET
9017790	NIVEAUSENSOR
9017793	AFVOERSLANG
9017794	KIT MET DOP, AFVOERSLANG
9017795	POTENTIOMETER GASPEDAAL
9017718	MAGNEETKLEP, WATER, 24VDC
9017800	PNEUMATISCH, POLYURETHAAN
9017802	KIT MET DOP, AFTAPPLUG MET PAKKING
9017805	ACTUATOR BORSTELKOP, 24VDC
9017803	ACTUATOR ZUIGRUBBER, 24VDC
9017807	GEMOTORISEERD WIEL
9017808	ELEKTROREM MET HENDEL
9017809	WIEL, SCHROBZUIGMACHINE, 250 mm x 60 mm

9017815	ZEKERING 30A
9017817	ZEKERING 5A
9017819	ZEKERING 100A
MEVR00584	ZEKERING 3 A
9017821	ELEKTRONISCHE HOOFDKAART
9017823	ELEKTRONISCHE DISPLAYKAART
T581 70cm	
Onderdeelnummer	BESCHRIJVING
9017813	STRIP ZUIGRUBBER VOOR VAN LINATEX, 1020L, [STANDAARD]
9017814	STRIP ZUIGRUBBER ACHTER VAN LINATEX, 1020L, [STANDAARD]
9017801	STRIP ZUIGRUBBER VOOR VAN LINATEX, 1020L, [OPTIE]
9017804	STRIP ZUIGRUBBER ACHTER VAN LINATEX, 1020L, [OPTIE]
9017806	STRIP ZUIGRUBBER VOOR VAN POLYURETHAAN, 1020L, [OPTIE]
9017811	STRIP ZUIGRUBBER ACHTER VAN POLYURETHAAN, 1020L, [OPTIE]
9017816	BORSTEL 35 cm VAN POLYPROPYLEEN VOOR SCHROBZUIGMACHINE [STANDAARD]
9017730	ZACHTE BORSTEL 35 cm VAN POLYPROPYLEEN VOOR SCHROBZUIGMACHINE [OPTIE]
9017818	SCHUURBORSTEL 35 cm, KORRELGROOTTE 120 [OPTIE]
SPPV02664	PADHOUDER, 55 CM [OPTIE]
994520	SCHUURPAD, BRUIN [PAK VAN 5 PADS]
994519	SCHUURPAD, BLAUW [PAK VAN 5 PADS]
994518	SCHUURPAD, ROOD [PAK VAN 5 PADS]
994754	POLIJSTPAD, WIT [PAK VAN 5 PADS]
9017838	ZIJSPATBESCHERMING
9017841	MIDDENSPATBESCHERMING
994203	ACCU, 6VDC, 180AH [GEL]
9018509	ZUIGMOTOR, 24VDC
9017687	KOOLBORSTEL ZUIGMOTOR
9017799	GELUIDSABSORBEREND PANEEL ZUIGUNIT
9017843	BORSTELMOTOR, 24VDC
9017822	ELEKTRONISCHE KAART BEDIENING
9017686	KOOLBORSTELKIT, BORSTELMOTOR [4 STUKS]
9017784	KOOLBORSTEL TRACTIEMOTOR
9018401	PAKKING ZUIGMOTOR
9017785	FILTER ZUIGMOTOR
9017786	ZUIGSLANG
897466	FILTERNET
9017790	NIVEAUSENSOR
9017793	AFVOERSLANG
9017794	KIT MET DOP, AFVOERSLANG
9017795	POTENTIOMETER GASPEDAAL
9017718	MAGNEETKLEP, WATER, 24VDC
9017800	PNEUMATISCH, POLYURETHAAN

9017802	KIT MET DOP, AFTAPPLUG MET PAKKING
9017805	ACTUATOR BORSTELKOP, 24VDC
9017803	ACTUATOR ZUIGRUBBER, 24VDC
9017807	GEMOTORISEERD WIEL
9017808	ELEKTROREM MET HENDEL
9017809	WIEL, SCHROBZUIGMACHINE, 250 mm x 60 mm
9017815	ZEKERING 30A
9017817	ZEKERING 5A
9017819	ZEKERING 100A
MEVR00584	ZEKERING 3 A
9017821	ELEKTRONISCHE HOOFDKAART
9017823	ELEKTRONISCHE DISPLAYKAART



Walo Hygiëne en Reinigingssystemen B.V.
(+31)187-605374
welkom@walo.nl
www.walo.nl