

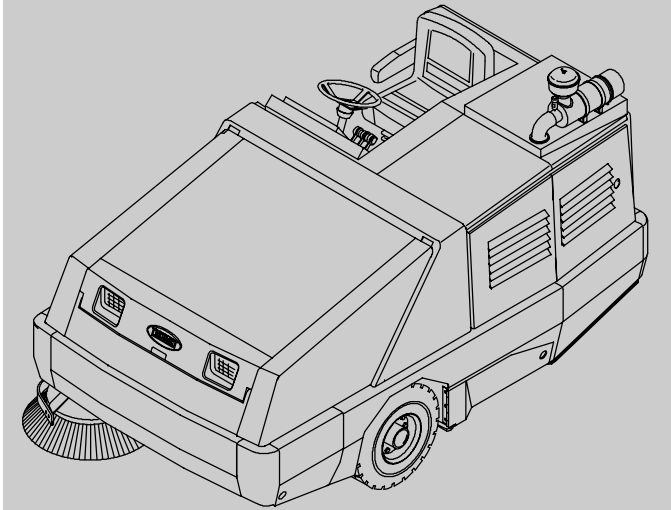


800

(Diesel)

(SN/ 004000-)

Veegmachine Nederlands **NL** Gebruikershandleiding



Walo Hygiëne en Reinigingssystemen B.V.
0187-605374
welkom@walo.nl
www.walo.nl



330155
Rev. 09 (12-2004)



Deze handleiding wordt met elk nieuw model meegeleverd. In de handleiding vindt u aanwijzingen voor de bediening en het onderhoud van de machine.

Voordat u de machine gaat gebruiken of er enig onderhoud aan verricht, moet u de handleiding helemaal lezen en begrijpen.

Deze machine werkt voortreffelijk. U bereikt echter het beste resultaat tegen zo laag mogelijke kosten, wanneer u:

- de machine voorzichtig gebruikt;
- de machine regelmatig onderhoud volgens het meegeleverde onderhoudsschema;
- bij onderhoud van de machine onderdelen gebruikt van de fabrikant of gelijkwaardige onderdelen.

	BESCHERM HET MILIEU Voer verpakkingsmaterialen, oude machineonderdelen (zoals accu's) en gevaarlijke vloeistoffen (zoals antivries en olie) op een milieuvriendelijke manier af, volgens de plaatselijke reguleringen voor afvalverwerking. Denk eraan dat u materialen recyclet.
	

MACHINEGEGEVENS	
Vul tijdens installatie de onderstaande gegevens in voor eventueel toekomstig gebruik:	
Modelnr. -	_____
Serienr. -	_____
Machine-opties-	_____
Verkoopvert. -	_____
Telnr. verkoopvert. -	_____
Klantnummer -	_____
Installatiedatum -	_____



EG--CONFORMITEIT VOOR MACHINES

(Bijlage II, lid A)

Wij verklaren, op eigen verantwoordelijkheid, dat de machineonderdelen:

800

- in overeenstemming zijn met de bepalingen in de Machinerichtlijn (2006/42/EEG) en met de aanpassingen daarop wegens nationale wetgevingen;
- in overeenstemming zijn met de bepalingen in de Richtlijn 2004/108/EG inzake elektromagnetische compatibiliteit.
- Is in overeenstemming met de bepalingen betreffende de geluidsemisatie voor gebruik buitenshuis (Richtlijn 2000/14/CE) en met de nationale implementatiewetgeving.

en dat

- de volgende (gedeelten/clausules van) geharmoniseerde normen zijn toegepast: EN ISO 14121-1, EN 1037, EN 60335-1, EN 60204-1, EN ISO 13849-1, EN ISO 13849-2, EN 60529, EN ISO 4413, EN 349, EN 55012, EN 61000-6-2, EN ISO 11201, EN ISO 4871, EN ISO 3744*, EN ISO 13059*, EN ISO 3450, EN 60335-2-72.
- de volgende (gedeelten/clausules van) nationale technische normen en specificaties zijn toegepast: niet van toepassing



Walo Hygiëne en Reinigingssystemen B.V.
0187-605374
welkom@walo.nl
www.walo.nl



Specificaties en onderdelen kunnen zonder kennisgeving worden gewijzigd.

Originele instructies, Copyright © 1997 - 2004 TENNANT Company, Gedrukt in Nederland. Alle rechten voorbehouden

INHOUDSOPGAVE

	Pagina		Pagina
VEILIGHEIDSVOORSCHRIFTEN	3	STOEL VAN DE BESTUURDER	32
BEDIENING	7	VUILVERGAARBAKSTEUN	32
VERANTWOORDELIJKHEID BEDIENEND		SCHAKELAAR	
PERSONEEL	7	WINDSCHERMWISSER	
ONDERDELEN VAN DE MACHINE	9	(OPTIONEEL)	33
SYMBOLEN OP HET		SCHAKELAAR OVERKAPPINGSLICHT	
BEDIENINGSPANEEL	10	(OPTIONEEL)	33
BEDIENINGSELEMENTEN	12	VERWARMINGSKNOP	
BEDIENING	14	(OPTIONEEL)	33
RIJPEDAAL	14	SCHAKELAAR	
REMPEDAAL	15	VENTILATORSNELHEID	
PARKEERREM	15	(OPTIONEEL)	34
SCHAKELAAR ZIJBORSTEL(S)	16	SCHAKELAAR AIRCONDITIONING	
KNOP NEERWAARTSE DRUK		(OPTIONEEL)	34
ZIJBORSTEL	16	STELBARE LUCHTOPENNINGEN	
HENDEL VUILVERGAARBAKKLEP	17	(OPTIONEEL)	34
HENDEL VUILVERGAARBAK		WERKING VAN DE MACHINE	35
UITZETTEN	18	CONTROLELIJST VOOR GEBRUIK	35
HENDEL VUILVERGAARBAK		MACHINE STARTEN	36
OMHOOG	19	INFORMATIE OVER BORSTELS	
CLAXONKNOP	19	EN VEGEN	39
INDICATIELAMPJE LAADSYSTEEM ..	20	VEGEN	41
INDICATIELAMPJE OLIEDRUK	20	STOPPEN MET VEGEN	43
INDICATIELAMPJE		VUILVERGAARBAK LEGEN	44
KOELWATERTEMPERATUUR	20	MACHINE STOPPEN	46
INDICATIELAMPJE TEMPERATUUR		CONTROLELIJST NA GEBRUIK	48
VUILVERGAARBAK -		VERGAARBAKSTEUN GEBRUIKEN	49
THERMO SENTRY	21	VERGAARBAKSTEUN WEGHALEN	51
INDICATIELAMPJE HOOFDBORSTEL		WERKEN OP EEN HELLING	52
UITGESCHAKELD	21	OPTIES	53
INDICATIELAMPJE FILTER		HANDZUIGER	53
VERSTOPT	21	REGENEREREND FILTER SYSTEEM	
INDICATIELAMPJE		(RFS)	57
VUILVERGAARBAKKLEP		PROBLEMEN MET DE MACHINE	
(OPTIONEEL)	22	OPlossen	59
BRANDSTOFMETER	22	ONDERHOUD	60
URENTELLER	22	ONDERHOUDSSCHEMA	60
SCHAKELAAR ZWAAILICHT		SMERING	63
(OPTIONEEL)	23	MOTOR (voor machines met een	
SCHAKELAAR		serienummer lager dan 006009)	63
MACHINEVERLICHTING	23	MOTOR (voor machines met	
SCHAKELAAR FILTERKLOPPER	24	serienummer 006009 of hoger)	63
SCHAKELAAR		ACHTERWIELOPHANGING	64
VACUÛMVENTILATOR	24	LAGERS VAN DE	
SCHAKELAAR TOERENTAL MOTOR		VOORWIELOPHANGING	64
(voor machines met een serienummer		SCHARNIERPUNTEN VAN DE	
lager dan 006009)	25	ZIJBORSTELS	64
REGULATEURSHENDEL		RIEM VAN DE HOOFDBORSTEL	64
(voor machines met serienummer		HYDRAULICA	65
006009 of hoger)	26	HYDRAULISCHE	
CONTACTSLOT	27	VLOEISTOFRESERVOIR	65
SCHAKELAAR HOOFDBORSTEL	28	HYDRAULISCHE VLOEISTOF	66
STUUR	29	HYDRAULISCHE SLANGEN	67
KANTELHENDEL STUURKOLOM	29	AANDRIJFMOTOR	67
STROOMONDERBREKERS	30	MOTOR	68
INDICATIELAMPJE		KOELSYSTEEM	68
GLOEIPATRONEN	30	INDICATIELAMPJE LUCHTFILTER	69
KNOP NEERWAARTSE DRUK		LUCHTFILTER	69
HOOFDBORSTEL	31	WATERAFSCHEIDER/	
VEERSLOTEN	31	BRANDSTOFFILTER	70

	Pagina		Pagina
ACCU	71	TECHNISCHE GEGEVENS	89
AANDRIJFRIEMEN EN KETTINGEN	71	AFMETINGEN/CAPACITEIT VAN DE	
MOTORRIEM	71	MACHINE	89
ANTI-STATISCHE SLEEPKETING ...	71	ALGEMENE PRESTATIES VAN	
AIRCONDITIONING-RIEM		DE MACHINE	89
(OPTIONEEL)	72	AANDRIJVING	90
AIRCONDITIONING-FILTER		STUURINRICHTING	91
(OPTIONEEL)	72	HYDRAULISCH SYSTEEM	91
VUILVERGAARBAK	73	REMINRICHTING	91
STOFFILTER VAN		BANDEN	91
VUILVERGAARBAK	73	AFMETINGEN VAN DE MACHINE	92
STOFFILTER VAN			
VUILVERGAARBAK			
VERWIJDEREN OF			
VERVANGEN	74		
THERMO SENTRY	75		
BORSTELS	75		
HOOFDBORSTEL	75		
HOOFDBORSTEL VERVANGEN ...	75		
CONTROLEREN EN AFSTELLEN			
VAN HET			
HOOFDBORSTELPATROON .	76		
ZIJBORSTEL	79		
ZIJBORSTEL VERVANGEN	79		
AFDICHTFLAPPEN EN AFDICHTINGEN .	80		
AFDICHTFLAPPEN VAN			
VERGAARBAK	80		
AFDICHTFLAPPEN VAN DE			
BORSTELDEUREN	80		
ACHTERFLAPPEN	80		
AFDICHTINGEN BORSTELDEUR	81		
AFDICHTINGEN VUILVERGAARBAK ..	81		
AFDICHTINGEN			
VUILVERGAARBAKKLEP	81		
ZIJAFDICHTFLAP			
VUILVERGAARBAK	82		
STOFADFICHTING			
VUILVERGAARBAK	82		
ADFICHTING			
VUILVERGAARBAKDEKSEL	82		
ADFICHTING VACUÛMVENTILATOR			
VUILVERGAARBAK	82		
REMMEN EN BANDEN	83		
BEDRIJFSREMMEN	83		
PARKEERREM	83		
BANDEN	84		
VOORWIEL	84		
ACHTERWIEL	84		
MACHINE DUWEN, SLEPEN EN			
VERVOEREN	85		
MACHINE DUWEN, SLEPEN EN			
VERVOEREN	85		
DE MACHINE VERVOEREN	86		
MACHINE OPKRIKKEN	88		
MACHINE STALLEN	88		

VEILIGHEIDSVOORSCHRIFTEN

De volgende aanduidingen komt u vaak tegen in deze handleiding:



WAARSCHUWING: Waarschuwing voor gevaar of onveilige handelingen die ernstig letsel of de dood tot gevolg kunnen hebben.

LET OP: Wat u moet doen om de machine veilig te bedienen.

Deze machine is bedoeld om losliggend vuil op te veegen. Gebruik de machine alleen volgens de instructies in deze handleiding. Deze veegmachine is niet geschikt om op de openbare weg te gebruiken.

Hieronder wordt melding gemaakt van situaties die gevaar kunnen opleveren voor degene die de machine bedient, of voor de machine zelf:



WAARSCHUWING: De motor stoot giftige uitlaatgassen uit. Deze gassen kunnen leiden tot ernstige ademhalingsproblemen en de dood tot gevolg hebben. Zorg voor voldoende ventilatie. Informeer bij de betreffende instelling naar de maximale waarde waaraan u mag worden blootgesteld. Zorg ervoor dat de motor altijd goed afgesteld is.



WAARSCHUWING: Als de vuilvergaarbak omhoog staat, kan deze ongewild naar beneden komen. Zet de steun onder de vuilvergaarbak.



WAARSCHUWING: Scharnierpunt van de hefarm. Blijf uit de buurt van de hefarmen van de vuilvergaarbak.



WAARSCHUWING: Bewegende riem en draaiende ventilator. Houd afstand.

LET OP:

1. **Gebruik de machine alleen:**
 - als u daartoe opgeleid en bevoegd bent;
 - als u de bedieningshandleiding gelezen en begrepen hebt;
 - als de machine volledig gebruiksklaar is;
 - in een omgeving die brandgevaarlijk is of waar explosies kunnen ontstaan, als de machine voor dergelijke omstandigheden is ontworpen;
 - op plaatsen waar gevaar voor vallende voorwerpen bestaat als de machine is voorzien van een overkapping.

2. **Voordat u de machine start:**
 - Controleer of er brandstof, olie of andere vloeistof uit de machine lekt.
 - Houd vonken en open vuur weg van het tankgedeelte.
 - Controleer of alle veiligheidsvoorzieningen aanwezig zijn en naar behoren functioneren.
 - Controleer of de remmen en de stuurinrichting naar behoren functioneren.

3. **Wanneer u de machine start:**
 - Houd uw voet op de rem en zorg dat het rijpedaal in de vrijstand staat.

4. **Wanneer u de machine gebruikt:**
 - Stop de machine met behulp van de remmen.
 - Rijd langzaam op hellingen en gladde oppervlakken.
 - Let goed op wanneer u achteruit rijdt.
 - Rijd voorzichtig wanneer de vuilvergaarbak omhoog staat.
 - Als u de bak wilt legen met behulp van de machine, moet u zorgen dat er voldoende ruimte is om de vuilvergaarbak omhoog te zetten.
 - Laat geen mensen meerijden op de machine.
 - Neem altijd de veiligheidsvoorschriften en de verkeersregels in acht.
 - Meld schade of mankementen aan de machine altijd onmiddellijk.

5. Voordat u de machine achterlaat of onderhoudt:
 - Parkeer de machine op een vlakke ondergrond.
 - Zet de machine op de parkeerrem.
 - Zet de machine uit en haal de sleutel uit het contact.

6. Wanneer u de machine onderhoudt:
 - Vermijd bewegende delen. Wees voorzichtig met los- of openhangende jasjes, overhemden en mouwen.
 - Blokkeer de wielen voordat u de machine opkrikt.
 - Krik de machine alleen omhoog op de daarvoor bestemde plaatsen. Zet de machine op steunen.
 - Gebruik een krik of takel met voldoende capaciteit om het gewicht van de machine te dragen.
 - Draag een veiligheidsbril en oorbeschermers wanneer u met water of lucht onder hoge druk werkt.
 - Haal de accukabels los voordat u de machine onderhoudt.
 - Zorg dat u niet in contact komt met het accuzuur.
 - Zorg dat u niet in contact komt met heet koelwater.
 - Laat de motor afkoelen.
 - Houd vonken en open vuur ver van het brandstofsysteem verwijderd. Zorg voor een goede ventilatie.
 - Gebruik tijdens het onderhoud aan de machine een stuk karton om een eventuele lekkage van hydraulische vloeistof onder druk op te sporen.
 - Vervang versleten of beschadigde onderdelen alleen met onderdelen die door Tennant zijn geleverd of goedgekeurd.

7. Wanneer u de machine op een truck of oplegger laadt of uitlaadt:
 - Zet de machine uit.
 - Gebruik een truck of oplegger die het gewicht van de machine kan dragen.
 - Gebruik een takel. Rijd met de machine uitsluitend de truck of oplegger op of af indien de laadhoogte lager is dan 380 mm van de grond.
 - Schakel na het laden van de machine de parkeerrem in.
 - Blokkeer de wielen.
 - Zet de machine vast op de truck of oplegger.

De volgende veiligheidsetiketten zijn op de hieronder aangegeven plaatsen op de machine aangebracht. Breng een nieuw etiket aan wanneer een van deze etiketten is beschadigd of onleesbaar is geworden.

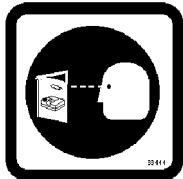
LABEL UITLAATGASSEN - BEVINDT ZICH OP HET VOORPANEEL BIJ DE BESTUURDERSPLAATS.



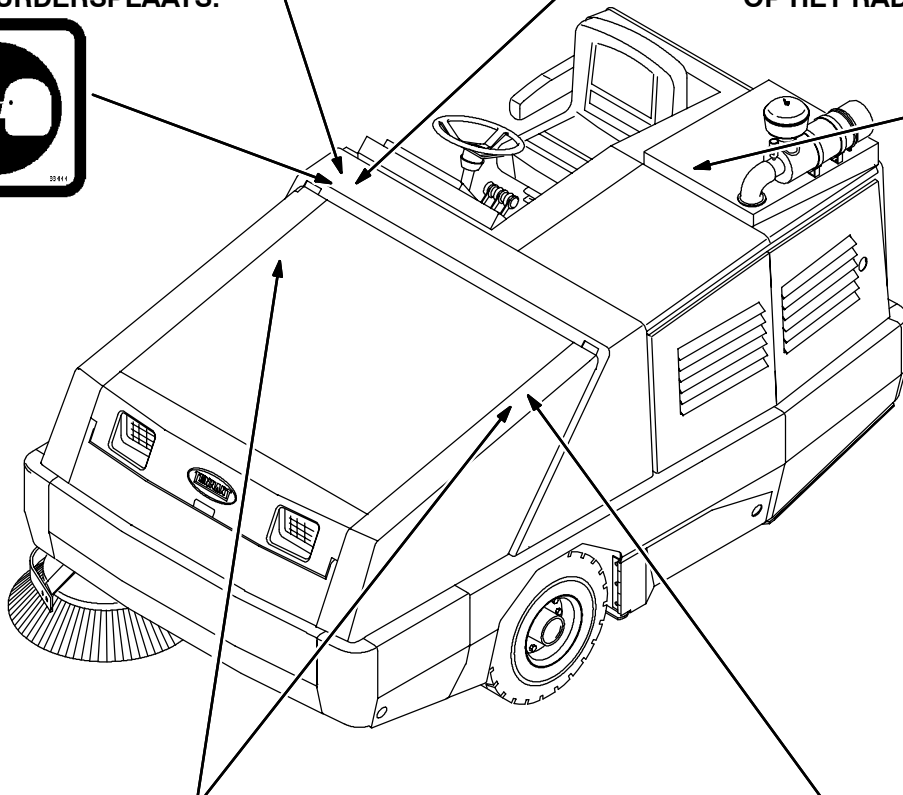
LABEL GELUIDSOVERLAST - BEVINDT ZICH OP HET VOORPANEEL BIJ DE BESTUURDERSPLAATS.



VEILIGHEIDSLABEL - BEVINDT ZICH OP HET VOORPANEEL BIJ DE BESTUURDERSPLAATS.



LABEL MOTOR VENTILATOR EN DRIJFRIEM - BEVINDT ZICH OP HET RADIATORROOSTER.



07623



LABEL STEUNBALK VUILVERGAARBAK - BEVINDT ZICH OP DE DWARSBUIS VAN DE STEUNBALKEN VOOR DE VUILVERGAARBAK EN OP BEIDE HEFARMEN.



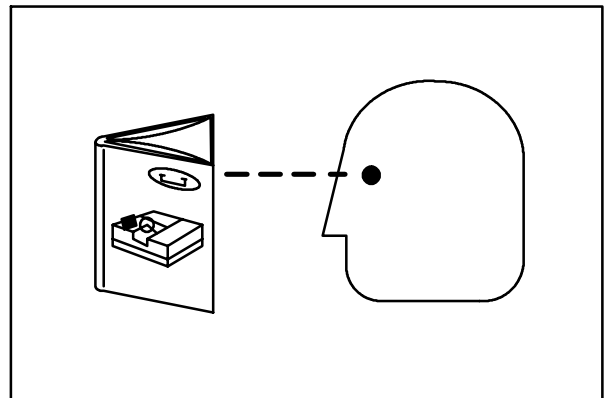
LABEL HEFARMEN VUILVERGAARBAK - BEVINDT ZICH OP BEIDE HEFARMEN.

BEDIENING

**VERANTWOORDELIJKHEID BEDIENEND
PERSONEEL**

- De gebruiker is verantwoordelijk voor het dagelijks onderhoud en de dagelijkse controle van de machine, zodat de machine zonder problemen blijft werken. De gebruiker dient de onderhoudstechnicus of voorman te waarschuwen wanneer de machine volgens het *ONDERHOUDSSHEMA* in deze handleiding aan een onderhoudsbeurt toe is.
- Lees deze handleiding zorgvuldig door voordat u de machine gaat gebruiken.

LET OP: Gebruik de machine alleen als u de handleiding hebt gelezen en begrepen.



07324

- Controleer of de machine tijdens het transport is beschadigd. Controleer aan de hand van de transportinstructies of de machine compleet is.
- Controleer het peil van de hydraulische vloeistof in het reservoir.
- Controleer het oliepeil.
- Controleer het koelwaterpeil van de radiator. Het koelwaterpeil mag niet lager zijn dan 25 - 50 mm onder de vulopening.

LET OP: Zorg dat u bij het onderhoud plegen aan de machine niet in contact komt met heet koelwater.

- Vul de brandstoftank.

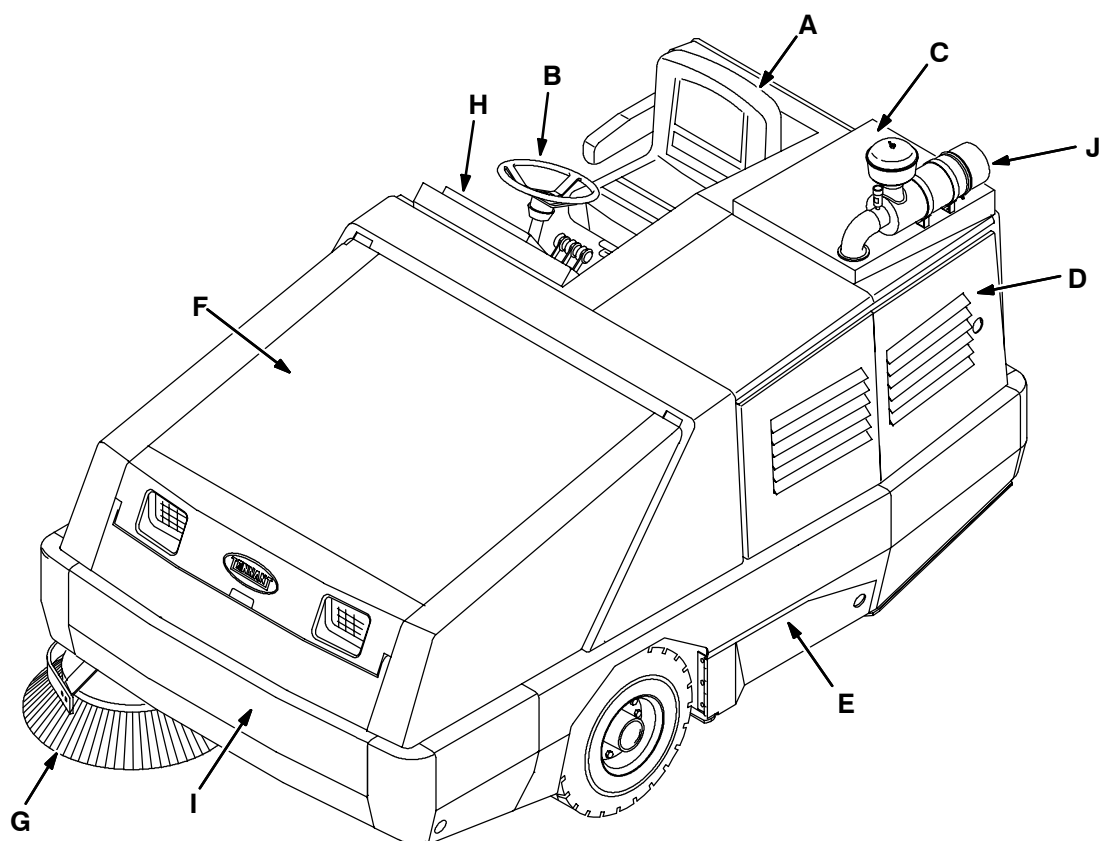
LET OP: Als u de machine onderhoudt, dient u vonken en open vuur bij het brandstofsysteem vandaan te houden. Zorg voor een goede ventilatie.

- Na de eerste vijftig bedrijfsuren dient u het aanbevolen onderhoud uit te voeren volgens het *ONDERHOUDSSHEMA*.

- Zorg voor regelmatig onderhoud van de machine aan de hand van de onderhoudsinstructies in deze handleiding. Wij adviseren u gebruik te maken van het onderhoudscontract dat uw Tennantdealer u aanbiedt.

- Bestel alle onderdelen en benodigdheden bij uw erkende TENNANT dealer. Maak hierbij gebruik van de meegeleverde onderdelengids.

ONDERDELEN VAN DE MACHINE



- A. Stoel van de bestuurder
- B. Stuur
- C. Motorkap
- D. Zijdeur motor
- E. Toegangsdeur hoofdborstel
- F. Deksel vuilvergaarbak
- G. Zijborstel
- H. Bedieningspaneel
- I. Klep vuilvergaarbak
- J. Luchtfilterinstallatie

07623

SYMBOLEN OP HET BEDIENINGSPANEEL

De volgende symbolen geven informatie over de bediening en displays van de machine:



Oliedruk motor



Koelwatertemperatuur



Lichte neerwaartse druk zijborstel



Zware neerwaartse druk zijborstel



Zijborstel omlaag en aan



Zijborstel omhoog en uit



Klep vuilvergaarbak dicht



Klep vuilvergaarbak open



Vuilvergaarbak intrekken



Vuilvergaarbak uitzetten



Vuilvergaarbak omlaag



Vuilvergaarbak omhoog



Claxon



Oplaadsysteem accu



Lichte neerwaartse druk hoofdborstel



Temperatuur vuilvergaarbak -
Thermo Sentry



Hoofdborstel uitgeschakeld



Filter verstopt



Klep vuilvergaarbak dicht



Brandstof



Urenteller



Zwaailicht



Machieverlichting



Ventilator



Hydraulisch filter verstopt



Stuurkanteling



Hoofdborstel omlaag en II Speed



Hoofdborstel uit



Hoofdborstel omlaag en normale snelheid



Zware neerwaartse druk hoofdborstel



Stroomonderbreker #1



Stroomonderbreker #6



Stroomonderbreker #2



Stroomonderbreker #7



Stroomonderbreker #3



Stroomonderbreker #8



Stroomonderbreker #4



Stroomonderbreker #9



Stroomonderbreker #5



Parkeerrem



Gloeipatronen (voorverwarming)



Toerental (voor machines met een serienummer lager dan 006009)



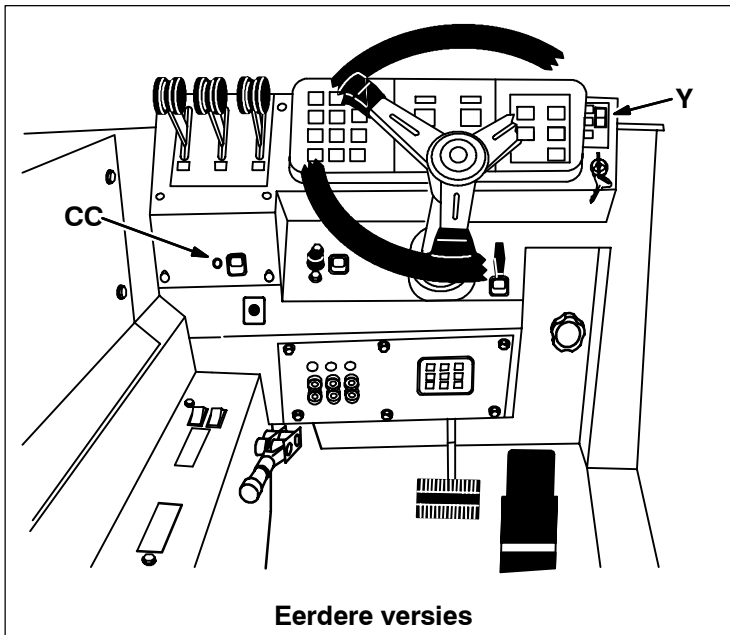
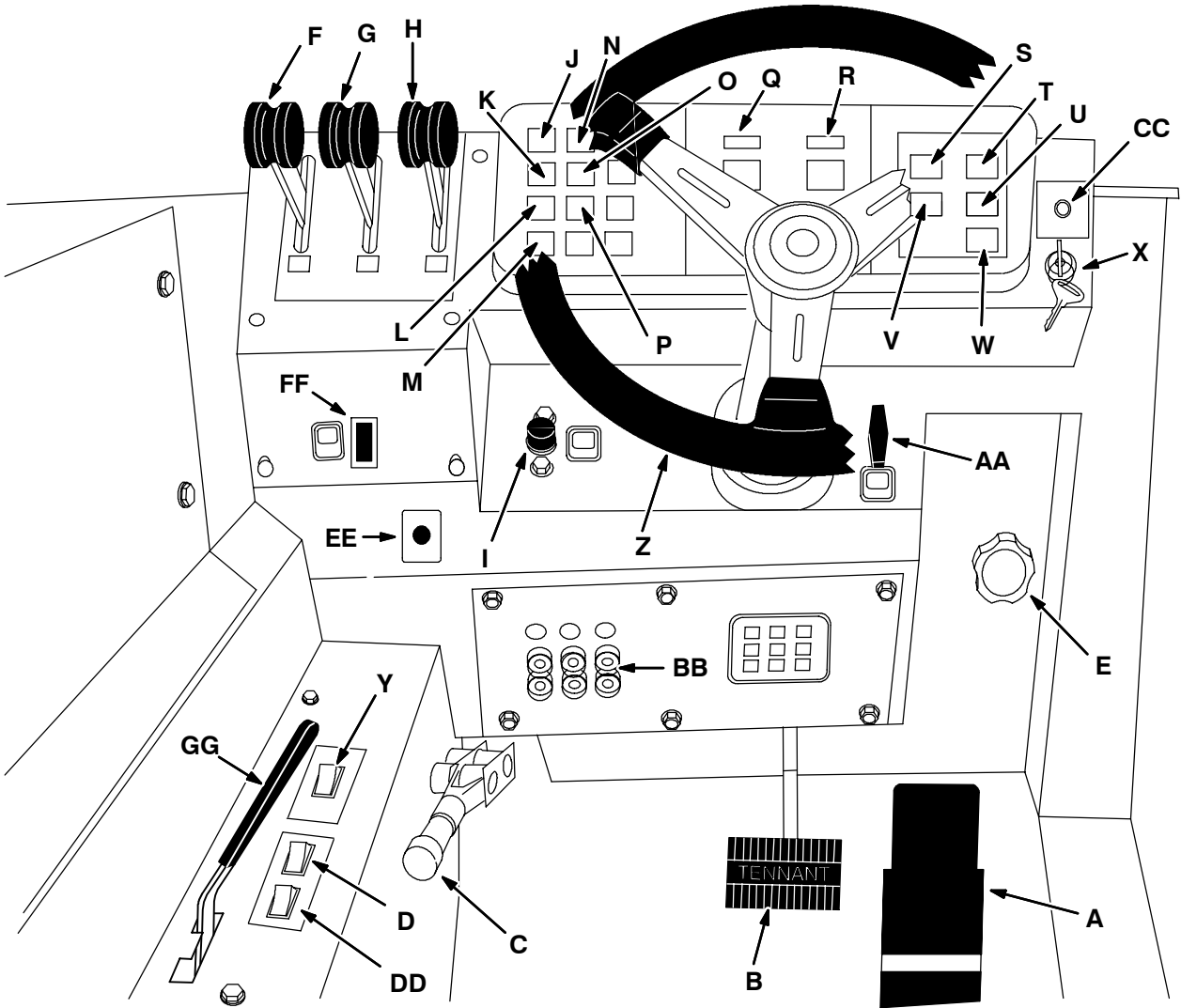
Stationair toerental (voor machines met serienummer 006009 of hoger)



Snel (voor machines met serienummer 006009 of hoger)

BEDIENING

BEDIENINGSELEMENTEN



351082

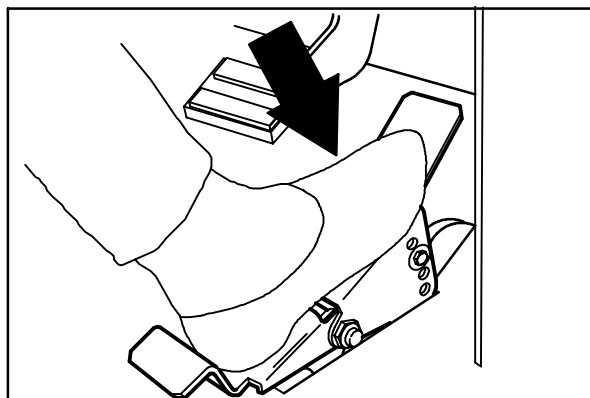
- A. Rijpedaal
- B. Rempedaal
- C. Parkeerremhendel
- D. Schakelaar zijborstel
- E. Knop neerwaartse druk zijborstel
- F. Hendel vuilvergaarbakklep
- G. Hendel vuilvergaarbak uitzetten
- H. Hendel vuilvergaarbak omhoog
- I. Claxonknop
- J. Indicatielampje laadsysteem
- K. Indicatielampje oliedruk motor
- L. Indicatielampje koelwatertemperatuur
- M. Indicatielampje temperatuur - vuilvergaarbak Thermo Sentry
- N. Indicatielampje hoofdborstel uitgeschakeld
- O. Indicatielampje filter verstopt
- P. Indicatielampje klep vuilvergaarbak (optioneel)
- Q. Brandstofmeter
- R. Urenteller
- S. Schakelaar zwaailicht (optioneel)
- T. Schakelaar voor machineverlichting
- U. Schakelaar filterklopper
- V. AAN/UIT-schakelaar afzuiging
- W. Schakelaar toerental motor
(voor machines met een serienummer lager dan 006009)
- X. Contactslot
- Y. Schakelaar hoofdborstel
- Z. Stuur
- AA. Kantelhendel stuurkolom
- BB. Stroomonderbrekers
- CC. Indicatielampje gloeipatronen
- DD. Schakelaar linker zijborstel (optioneel)
- EE. Verwarmingskabel (optioneel)
- FF. Indicatielampje hydraulisch filter verstopt
- GG. Regulateurshendel (voor machines met serienummer 006009 of hoger)

BEDIENING

RIJPEDAAL

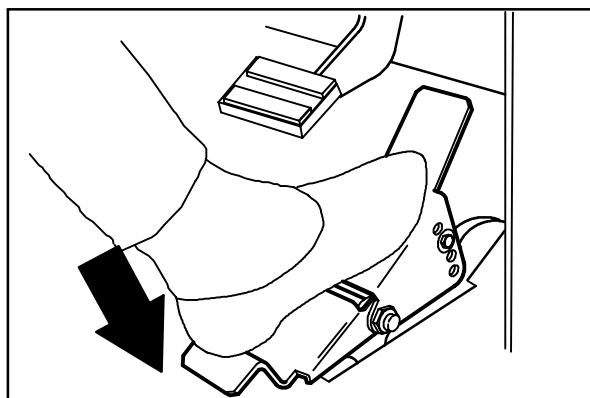
Met de rijpedalen bepaalt u de snelheid en de rijrichting van de machine. Met de druk die u met uw voet uitoefent, bepaalt u de snelheid van de machine: hoe harder u op het pedaal drukt, des te sneller rijdt de machine.

Vooruit: Druk met uw tenen op het bovenste deel van het rijpedaal.



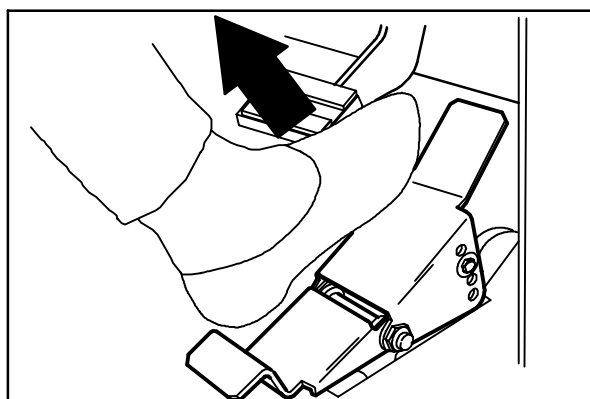
08467

Achteruit: Druk met uw hak op het onderste deel van het rijpedaal.



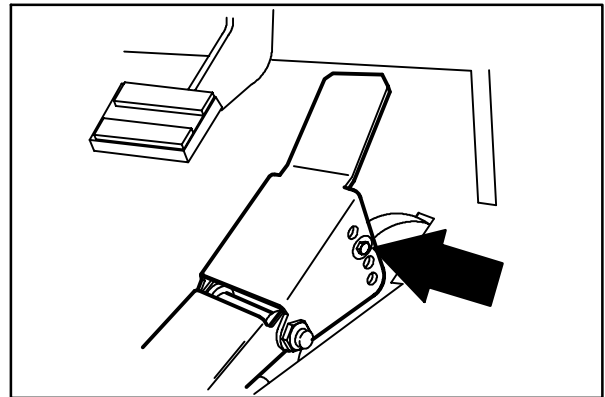
08468

Vrijloop: Haal uw voet van het rijpedaal als u wilt stoppen; de machine schakelt naar de vrijstand.



08469

U kunt de stand van het rijpedaal zelf instellen. Verwijder de trekpen, zet de bovenkant van het pedaal in de gewenste stand en plaats de trekpen terug in de afstelopeningen.

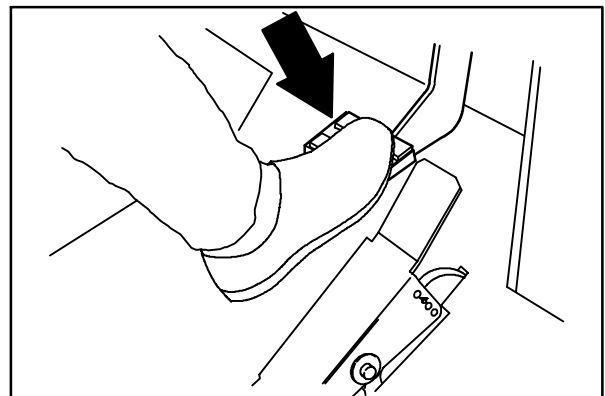


08470

REMPEDAAL

Met het rempedaal stopt u de machine.

Stoppen: Haal uw voet van het rijpedaal en laat de machine naar de vrijstand schakelen. Trap nu op het rempedaal.



08471

PARKEERREM

Met de parkeerremhendel schakelt u de voorremmen in en uit.

Inschakelen: Trek de hendel van de parkeerrem omhoog.

LET OP: Voordat u de machine verlaat of er onderhoud aan pleegt: parkeer de machine op een vlakke ondergrond, schakel de parkeerrem in, zet de motor uit en neem het sleuteltje uit het contact.



Uitschakelen: Duw de hendel van de parkeerrem omlaag.

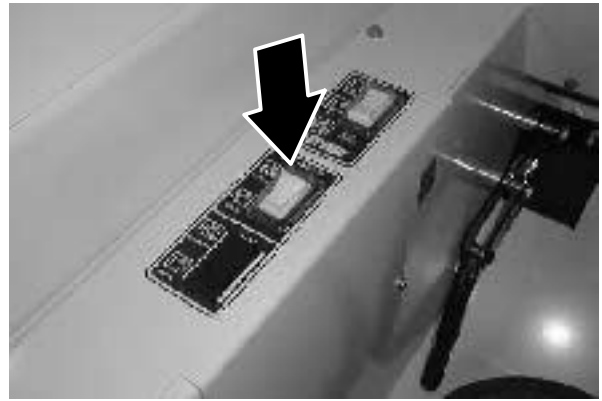


SCHAKELAAR ZIJBORSTEL(S)

Met deze schakelaar regelt u de positie en de draaiing van de rechter zijborstel. Met de optionele schakelaar voor de linker zijborstel regelt u de positie en draaiing van de linker zijborstel.

Omlaag en aan: Druk de bovenkant van de schakelaar in de **Aan/Omlaag**-positie.

Onhoog en uit: Druk de onderkant van de schakelaar in de **Uit/Omhoog**-positie.

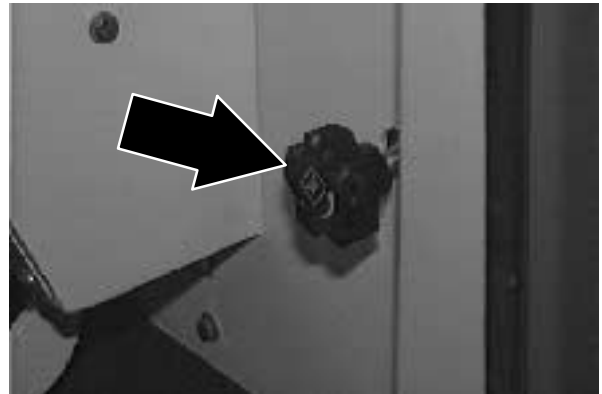


KNOP NEERWAARTSE DRUK ZIJBORSTEL

Met de knop voor de neerwaartse druk van de zijborstel stelt u de hoeveelheid druk in die de zijborstel uitoefent op de te vegen ondergrond.

Druk verhogen: Draai de knop voor de neerwaartse druk van de zijborstel linksom.

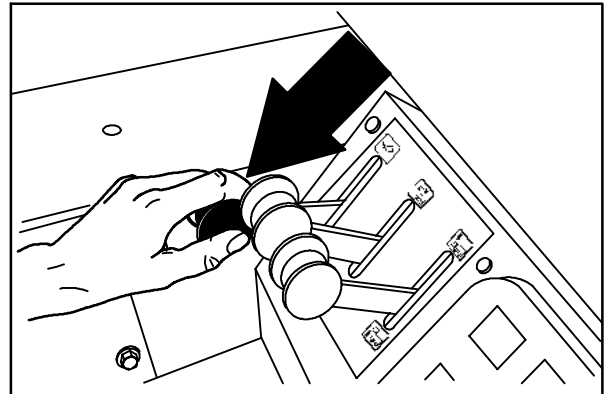
Druk verlagen: Draai de knop voor de neerwaartse druk van de zijborstel rechtsom.



HENDEL VUILVERGAARBAKKLEP

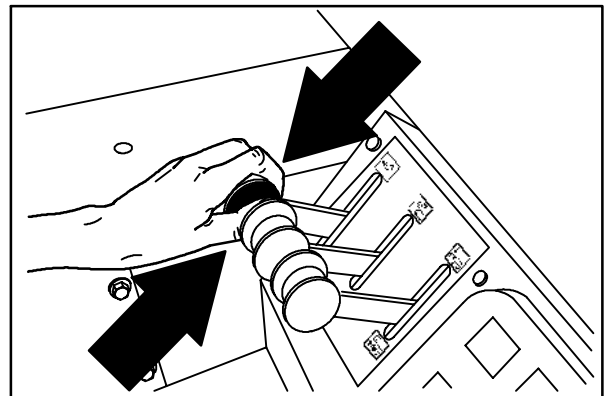
Met de hendel voor de vuilvergaarbakklep regelt u het openen en sluiten van de vuilvergaarbakklep. Sluit de vuilvergaarbakklep wanneer u de vuilvergaarbak leegt om vuil en stof onder controle te houden.

Openen: Trek de hendel omlaag en houd de hendel in de **Open**-stand.



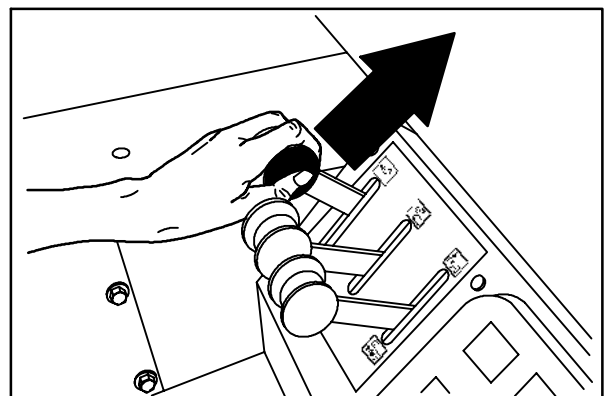
08474

Vastzetten: Zet de hendel in de middelste stand.



08475

Sluiten: Duw de hendel omhoog en zet de hendel vast in de **Dicht**-stand.

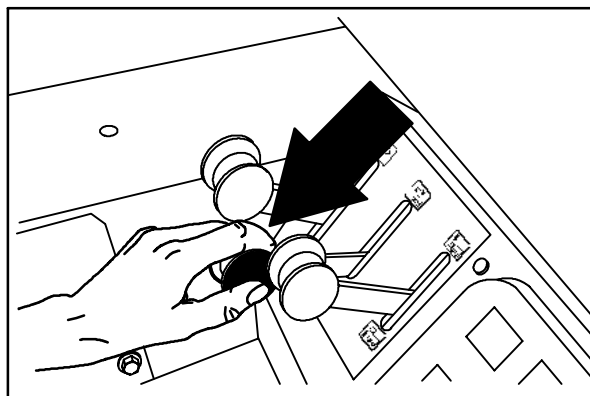


08476

HENDEL VUILVERGAARBAK UITZETTEN

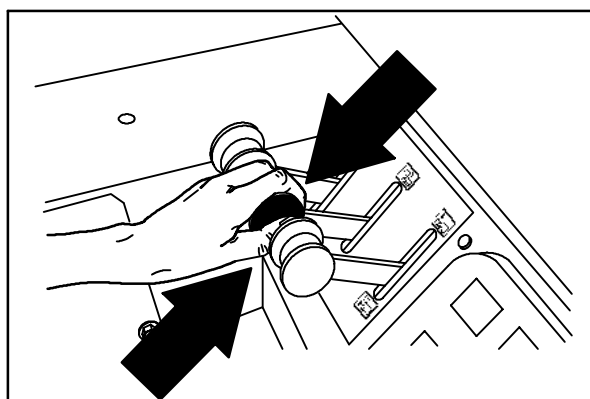
Met deze hendel wordt de vuilvergaarbak uitgezet en ingetrokken.

Uit: Trek de hendel omlaag en zet de hendel in de **Uit**-stand.



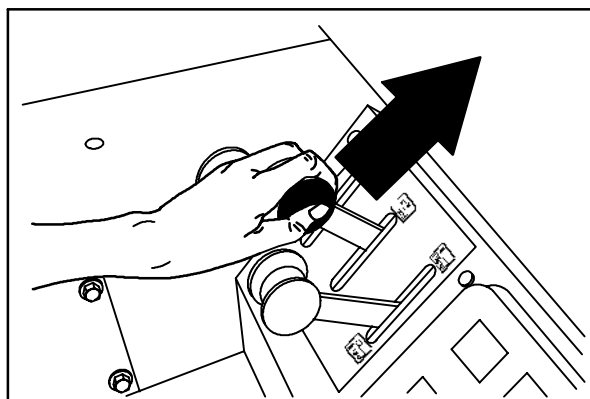
08477

Vastzetten: Zet de hendel in de middelste stand.



08478

In: Duw de hendel omhoog en zet de hendel vast in de **In**-stand.



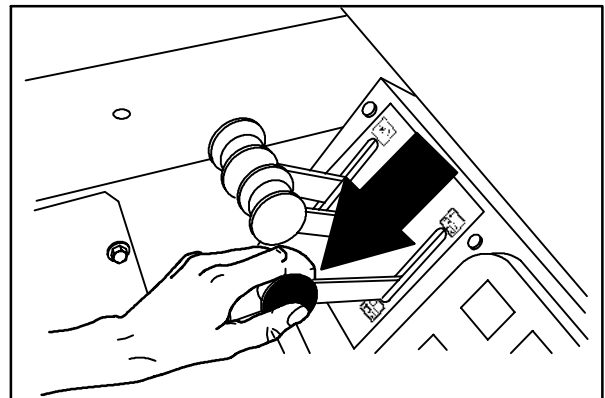
08479

HENDEL VUILVERGAARBAK OMHOOG

Met deze hendel zet u de vuilvergaarbak omhoog en omlaag.

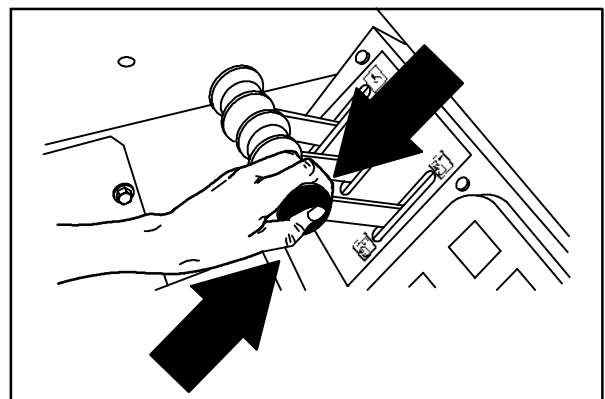
Omhoog: Trek de hendel omlaag en zet de hendel in de **Omhoog**-stand.

! **WAARSCHUWING:** Als de vuilvergaarbak omhoog staat, kan deze ongewild naar beneden komen. Zet de steun onder de vuilvergaarbak.



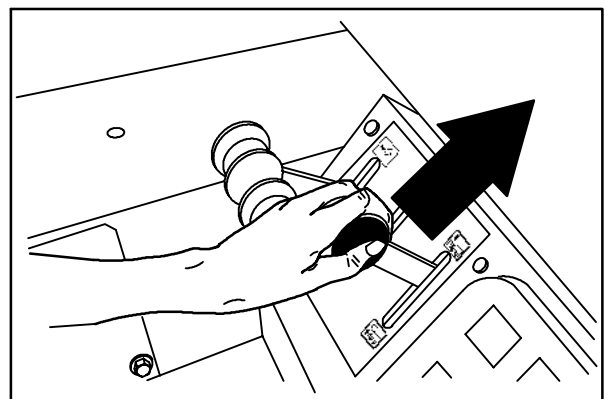
08480

Vastzetten: Zet de hendel in de middelste stand.



08481

Omlaag: Duw de hendel omhoog en zet de hendel vast in de **Omlaag**-stand.

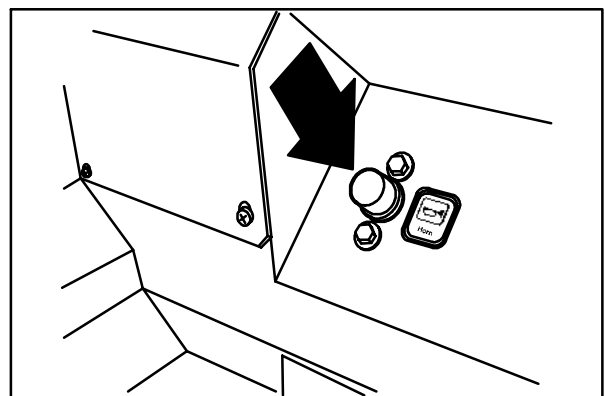


08482

CLAXONKNOP

Met de claxonknop bedient u de claxon.

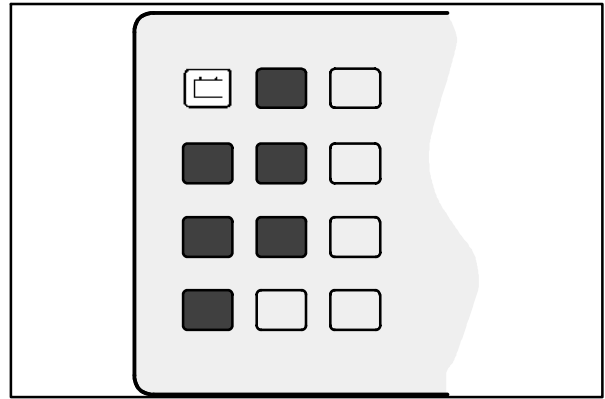
Geluid: Druk op de knop.



08438

INDICATIELAMPJE LAADSYSTEEM

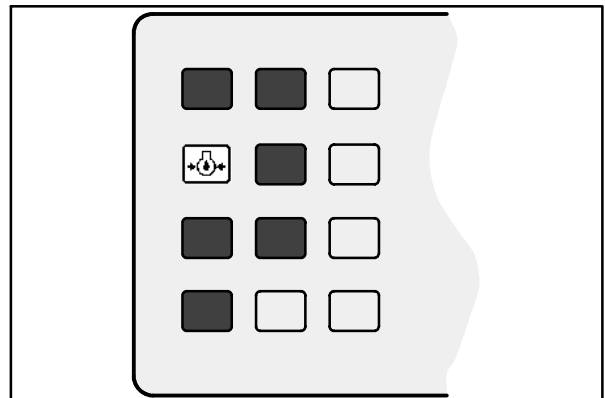
Dit indicatielampje gaat branden wanneer de spanning van de dynamo niet binnen het normale bereik van 10 - 14 volt valt. Schakel de machine uit. Probeer de oorzaak van het probleem te vinden en laat de machine repareren.



07757

INDICATIELAMPJE OLIEDRUK

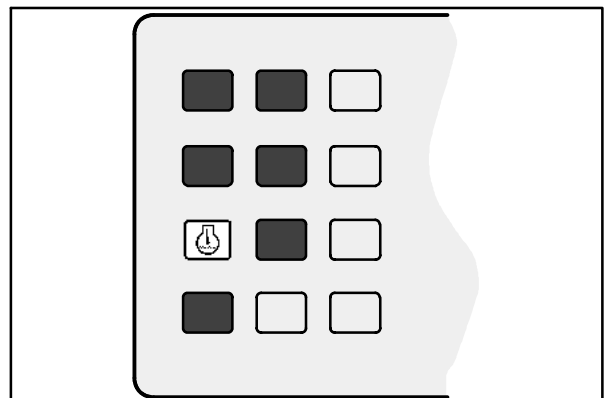
Dit indicatielampje gaat branden wanneer de oliedruk tot onder 35 kPa (5psi) daalt. Schakel de machine uit. Probeer de oorzaak van het probleem te vinden en laat de machine repareren.



07758

INDICATIELAMPJE KOELWATERTEMPERATUUR

Dit indicatielampje gaat branden wanneer de temperatuur van het koelwater hoger wordt dan 107° C. Schakel de machine uit. Probeer de oorzaak van het probleem te vinden en laat de machine repareren.

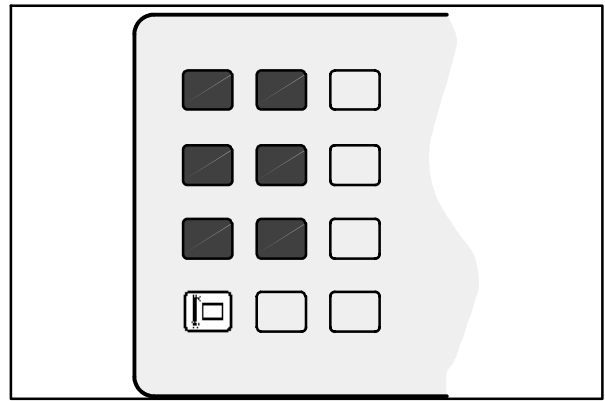


07759

**INDICATIELAMPJE TEMPERATUUR
VUILVERGAARBAK - THERMO SENTRY**

Het indicatielampje voor de temperatuur van de vuilvergaarbak gaat branden wanneer de vuilvergaarbak oververhit raakt, mogelijk door brand. De Thermo Sentry stopt de vacuümventilator.

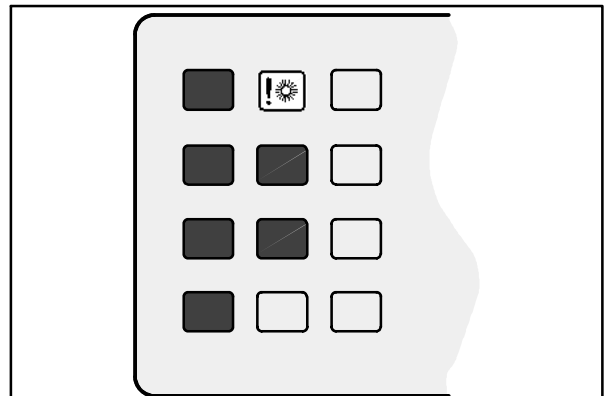
U dient de Thermo Sentry handmatig opnieuw in te stellen. Zie *THERMO SENTRY* in het hoofdstuk *ONDERHOUD*.



07760

**INDICATIELAMPJE HOOFDBORSTEL
UITGESCHAKELD**

Dit indicatielampje gaat branden wanneer er overmatige neerwaartse druk op de hoofdborstel wordt uitgeoefend, of bij problemen in het hydraulisch motorcircuit van de hoofd- en zijborstels. U kunt de borsteldruk voor de hoofd- en zijborstels verlagen met de daarvoor bestemde borsteldrukknoppen.

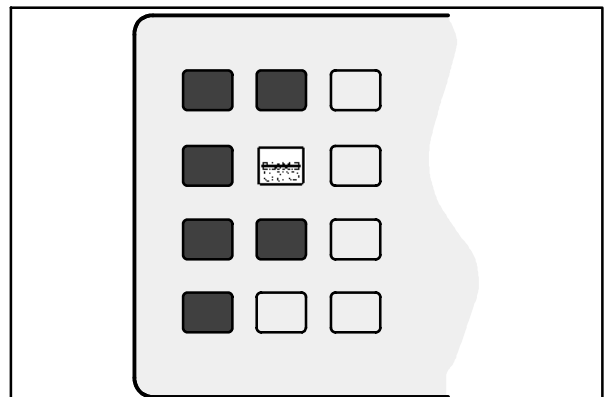


07761

INDICATIELAMPJE FILTER VERSTOPT

Dit indicatielampje gaat branden wanneer het stoffilter van de vuilvergaarbak verstopt is. Indien de machine is uitgerust met het optionele Regenererend Filter Systeem (RFS), blijft het lampje een paar seconden branden wanneer het RFS-systeem draait.

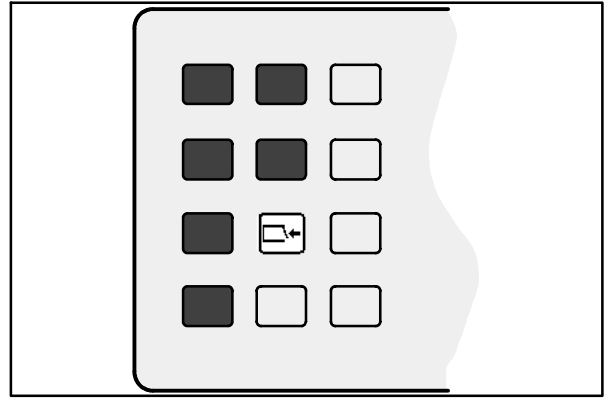
Om het filter schoon te maken, drukt u de schakelaar voor de filterklopper in. Als het lampje filter verstopt blijft branden, maakt u het stoffilter van de vuilvergaarbak met de hand schoon. Zie *STOFFILTER VUILVERGAARBAK* in het hoofdstuk *ONDERHOUD*.



07762

INDICATIELAMPJE VUILVERGAARBAKKLEP (OPTIONEEL)

Dit lampje gaat branden wanneer de klep van de vuilvergaarbak open is. Controleer of de vuilvergaarbak dicht is voordat u met de machine gaat vegen.

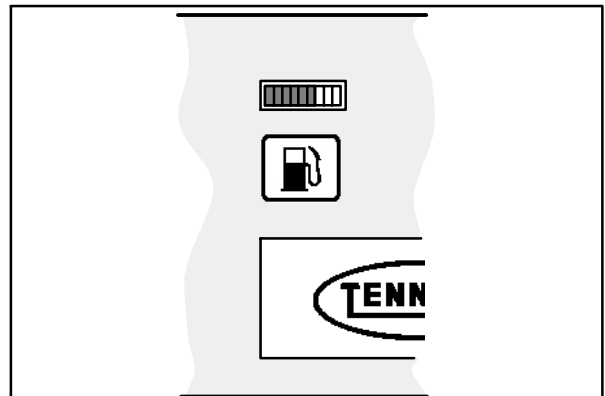


07763

BRANDSTOFMETER

De brandstofmeter geeft met behulp van tien LED's aan hoeveel brandstof er nog in de tank zit. Wanneer de tank vol is, branden alle tien LED's. Naarmate de tank leeg raakt, gaan er steeds minder LED's branden. De tank is leeg wanneer alle LED's uit zijn.

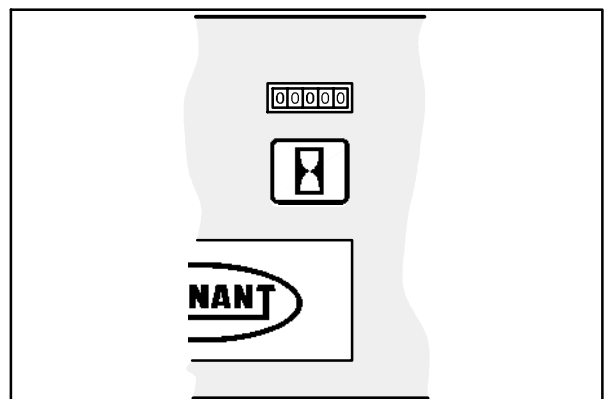
N.B.: Zorg dat de tank niet helemaal leeg raakt. Er kan lucht in het brandstofsysteem terecht komen. Voordat u de motor opnieuw start, dient u het brandstofsysteem te ontluchten.



07764

URETELLER

De urenteller geeft aan hoeveel uren de machine is gebruikt. Hieraan kunt u zien wanneer de machine aan een onderhoudsbeurt toe is.



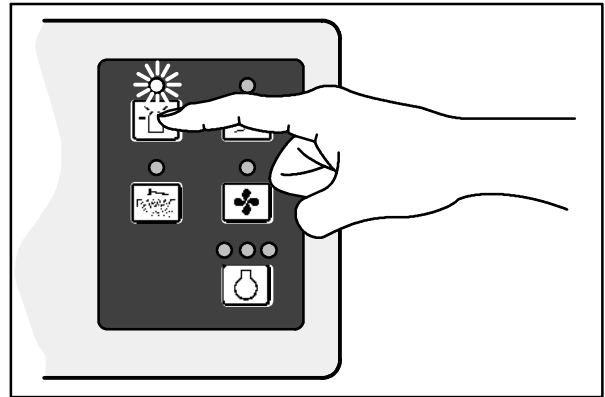
07765

SCHAKELAAR ZWAAILICHT (OPTIONEEL)

Met deze schakelaar zet u het zwaailicht aan en uit.

Aan: Druk de schakelaar voor het zwaailicht in. Het lampje boven de schakelaar gaat branden.

Uit: Druk de schakelaar voor het zwaailicht nogmaals in. Het lampje boven de schakelaar gaat uit.



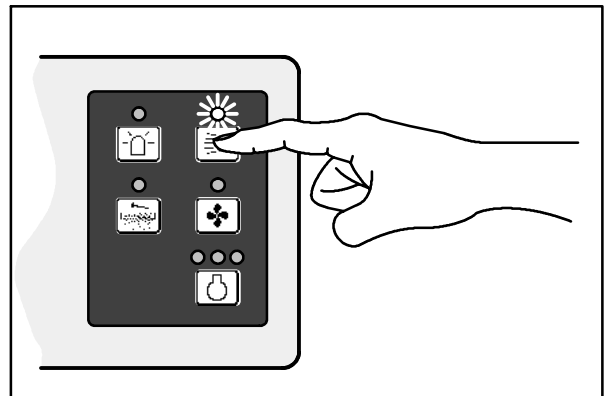
07766

SCHAKELAAR MACHINEVERLICHTING

De schakelaar voor de machineverlichting schakelt de koplampen en achterlampen aan en uit.

Aan: Druk de schakelaar voor de machineverlichting in. Het lampje boven de schakelaar gaat branden.

Uit: Druk de schakelaar voor de machineverlichting nogmaals in. Het lampje boven de schakelaar gaat uit.



07768

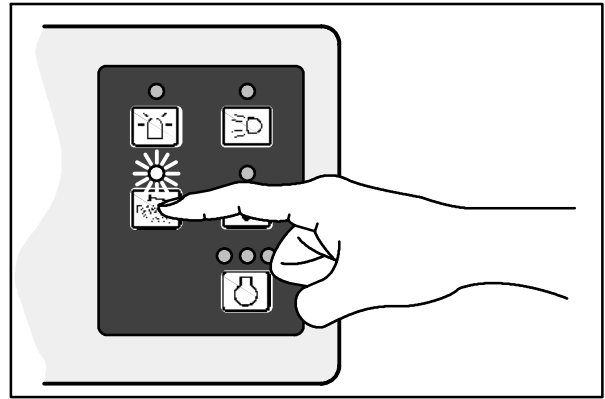
SCHAKELAAR FILTERKLOPPER

De schakelaar voor de filterklopper start de klopper van het stoffilter van de vuilvergaarbak.. De klopper werkt automatisch 40 seconden.

Starten Druk de schakelaar voor de filterklopper in. Het indicatielampje blijft branden zolang het filter in werking is.

Stoppen: Druk de schakelaar voor de filterklopper nogmaals in **INDIEN** u de filterklopper tijdens het 40 seconden kloppen wilt stoppen.

N.B.: De vacuümventilator wordt uitgeschakeld wanneer de filterklopper werkzaam is.



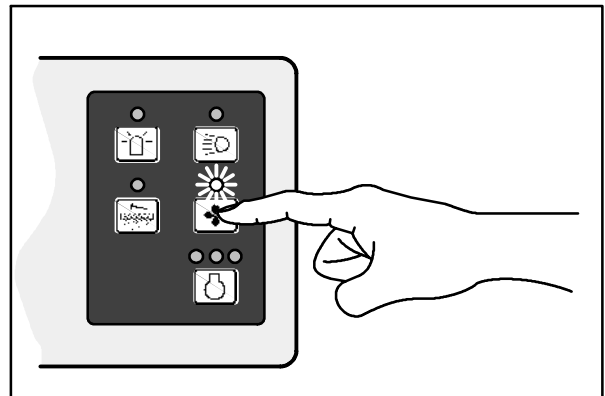
07767

SCHAKELAAR VACUÛMVENTILATOR

Met deze schakelaar zet u de vacuümventilator aan en uit.

Starten Druk de schakelaar voor de vacuümventilator in. Het lampje boven de schakelaar gaat branden.

Stoppen: Druk de schakelaar voor de vacuümventilator nogmaals in. Het lampje boven de schakelaar gaat uit.

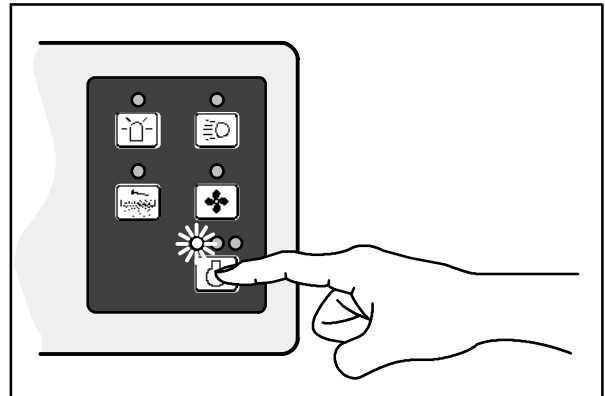


07769

SCHAKELAAR TOERENTAL MOTOR (voor machines met een serienummer lager dan 006009)

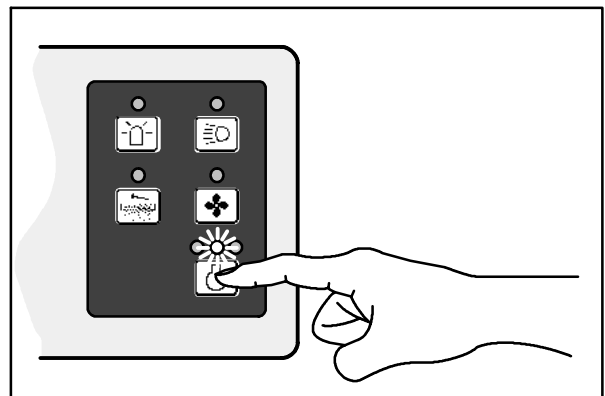
Met deze schakelaar regelt u het toerental van de motor. De drie indicatielampjes boven de schakelaar geven het toerental van de motor aan: start, stationair of snel.

Start De motor start automatisch met een start-toerental.



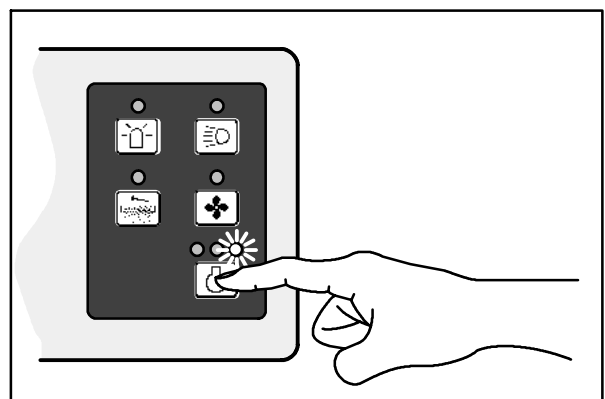
07770

Stationair: Houd de toerentalschakelaar ingedrukt totdat het tweede indicatielampje gaat branden. Dit is het stationaire toerental.



07771

Snel: Houd de toerentalschakelaar ingedrukt totdat het derde indicatielampje gaat branden. Dit toerental is voor veegwerkzaamheden.



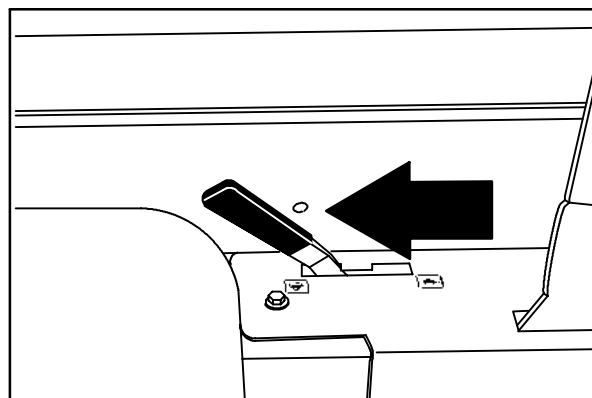
07772

BEDIENING

REGULATEURSHENDEL (voor machines met serienummer 006009 of hoger)

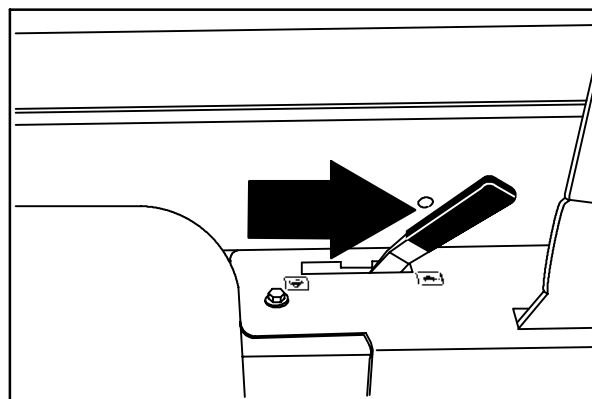
Met deze hendel regelt u het toerental van de motor.

Snel: Zet de hendel in de snelle stand. Dit toerental is voor veegwerkzaamheden.



08456

Stationair: Zet de hendel in de vrijstand. Dit is het stationaire toerental.

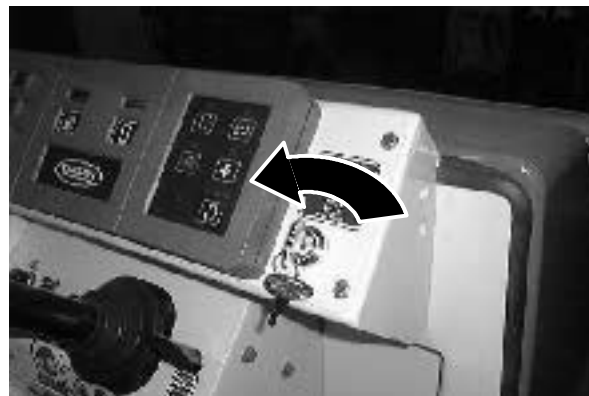


08457

CONTACTSLOT

U start en stopt de motor door de sleutel in het contactslot om te draaien.

Draai de sleutel linksom. Het indicatielampje van de gloeipatronen gaat branden. Wanneer dit lampje uitgaat (na vijf tot vijftien seconden) is de motor startklaar.



Starten Draai de sleutel helemaal naar rechts. Laat de sleutel los zodra de motor aanslaat.



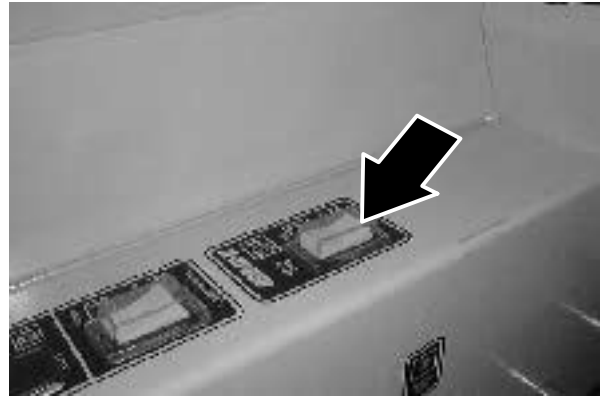
Stoppen: Draai de sleutel linksom.



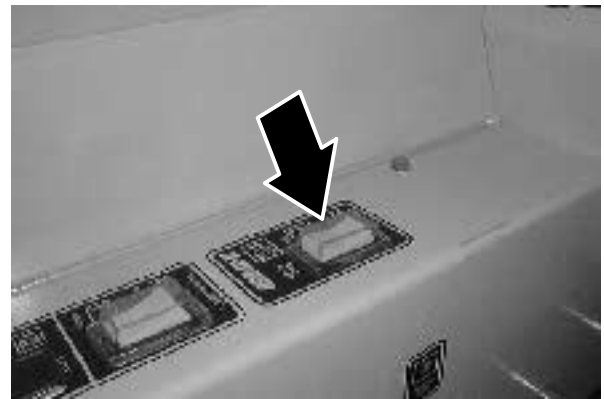
SCHAKELAAR HOOFDBORSTEL

Met deze schakelaar regelt u de positie en de draaiing van de hoofdborstel.

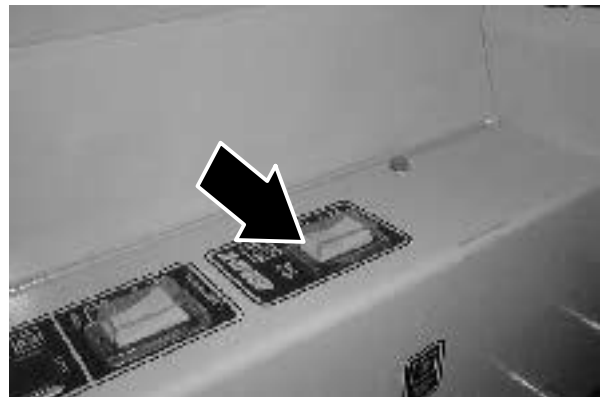
Hoofdborstel omlaag en normaal toerental: Zet de schakelaar in de voorste (Normal) stand.



Hoofdborstel omhoog en uit Zet de schakelaar in de **middelste** stand.

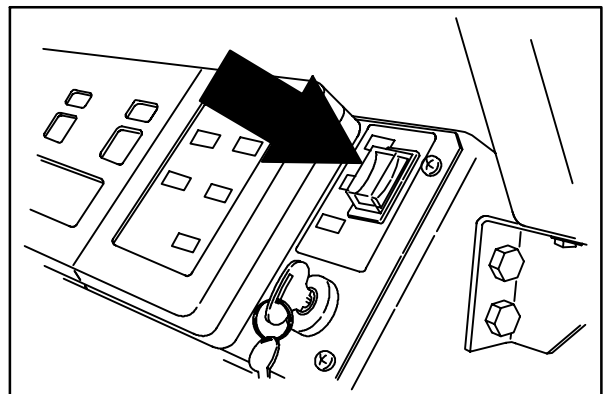


Hoofdborstel omlaag en toerental II: Zet de schakelaar in de achterste (II Speed) stand.



Schakelaar voor hoofdborstel.

LET OP: Op eerdere versies van de machine bevond de schakelaar voor de hoofdborstel zich naast het contactslot.



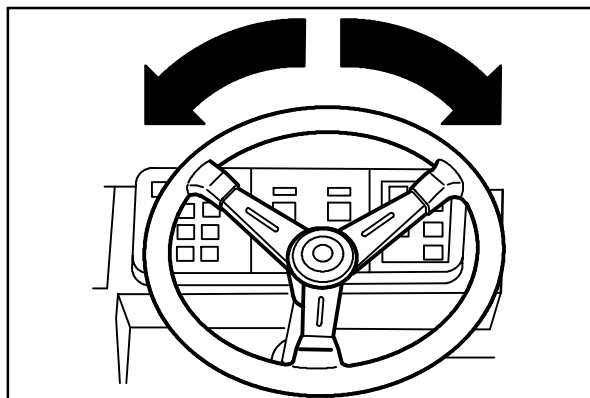
08464

STUUR

Met het stuur bepaalt u de rijrichting van de machine. De machine reageert direct op iedere beweging van het stuur.

Naar links: Draai het stuur naar links.

Naar rechts: Draai het stuur naar rechts.

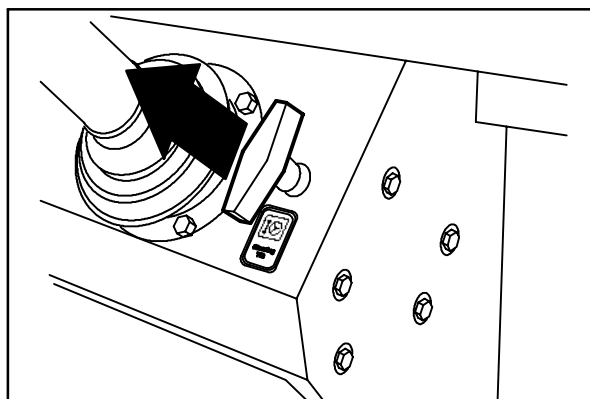


08484

KANTELHENDEL STUURKOLOM

Met deze hendel stelt u de hoek van de stuurkolom in.

Instellen: Trek de hendel omhoog, beweeg de stuurkolom omhoog of omlaag en laat de hendel weer los.



08439

STROOMONDERBREKERS

De stroomonderbrekers zijn bedoeld om de elektrische circuits te beschermen. Ze kunnen steeds opnieuw worden ingeschakeld. Wanneer een circuit overbelast raakt, wordt de stroomtoevoer onderbroken. Hierna moet de stroomonderbreker met de hand weer opnieuw worden ingeschakeld.

Druk op de instelknop nadat de stroomonderbreker is afgekoeld.

Op twee na, bevinden alle stroomonderbrekers zich in de cabine van de bestuurder. Twee stroomonderbrekers van 30 Amp. bevinden zich achter het stroomonderbrekerpaneel. Dit paneel vindt u wanneer u de vuilvergaarbak omhoog zet. Deze stroomonderbrekers van 30 Amp. stellen zichzelf opnieuw in: dit gebeurt automatisch nadat de stroomonderbrekers door overbelasting zijn uitgeschakeld en afgekoeld.

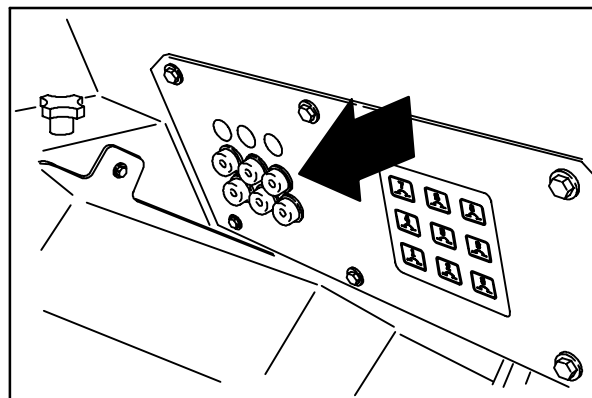
Hieronder vindt u een overzicht van de verschillende stroomonderbrekers en de circuits die ze beveiligen:

Stroomonderbreker	Toelaatbaar vermogen	Beveiligd circuit
SO-1	15 A	Claxon
SO-2	15 A	Filterklopper
SO-3	15 A	Bedieningselementen
SO-4	15 A	Bedieningspaneel
SO-5	15 A	Zwaailicht
SO-6	2.5 A	Borstels
SO-7	15 A	Linker zijborstel (optioneel)
SO-8	15 A	Cabine-accessoires
SO-9	15 A	Accessoires
SO-10	30 A	Wisselstroom compressor/blower
SO-11	30 A	Wisselstroom condensator/ventilators

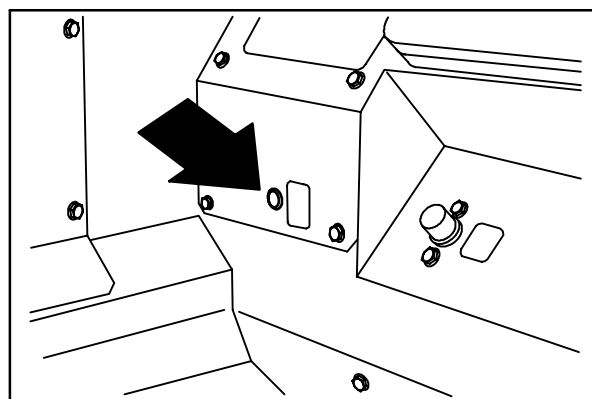
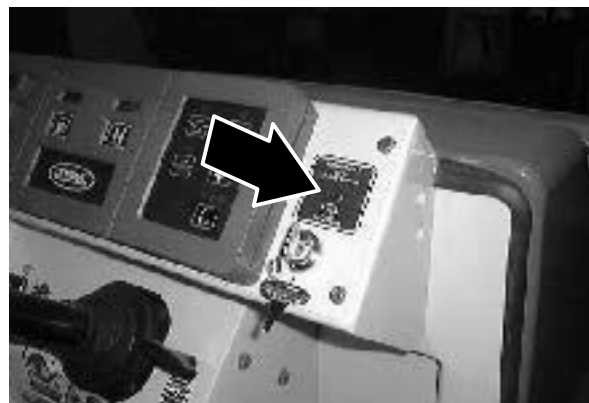
INDICATIELAMPJE GLOEIPATRONEN

Het indicatielampje van de gloeipatronen gaat branden wanneer u de contactschakelaar linksom draait. Zodra de motor startklaar is gaat het lampje uit, meestal na vijf tot vijftien seconden, afhankelijk van de weersomstandigheden.

LET OP: Op eerdere versies van de machine bevond het indicatielampje van de gloeipatronen zich links van de claxonknop.



08440



08927

**KNOP NEERWAARTSE DRUK
HOOFDBORSTEL**

Met deze knop stelt u de hoeveelheid druk in die de hoofdborstel uitoefent op de te vegen ondergrond.

Druk verhogen: Draai de knop voor de neerwaartse druk van de hoofdborstel linksom.



Druk verlagen: Draai de knop voor de neerwaartse druk van de hoofdborstel rechtsom.

**VEERSLOTEN**

De zijdeuren, achterdeur, motorkap en de deksel van de vuilvergaarbak zijn vergrendeld met veersloten.

Zijdeuren van de hoofdborstel openen: Trek het veerslot omhoog.

Zijdeur van de motor openen: Trek het veerslot omhoog.

Achterdeur openen: Duw het veerslot naar links.

Motorkap openen: Druk het veerslot naar binnen.

Deksel van de vuilvergaarbak openen: Duw het veerslot naar rechts.

Achterdeur van de bumper openen: Duw het veerslot naar links.

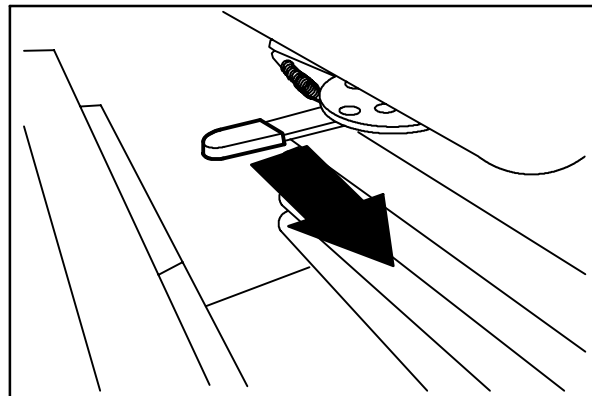


STOEL VAN DE BESTUURDER

De stoel van de bestuurder kan in twee standen ingesteld worden. U kunt de stoel naar voren en achteren schuiven en de vering tijdens het rijden instellen.

Met de instelhendel is de stoel naar voren of naar achteren te schuiven.

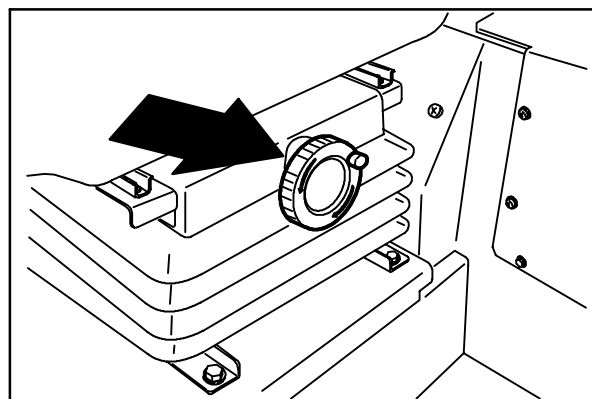
Instellen: Duw de hendel naar voren, schuif de stoel naar achteren of naar voren in de gewenste positie en laat de hendel weer los.



08443

De vering tijdens het rijden stelt u in met de daarvoor bestemde knop.

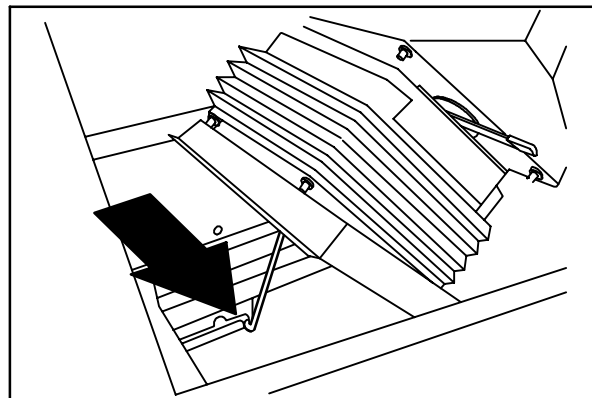
Instellen: Draai de knop rechtsom voor meer vering en rechtsom voor minder vering tijdens het rijden.



08444

Optillen: Trek de plaat waarop de stoel bevestigd is naar boven, totdat de steun vastklikt.

Laten zakken: Maak de vergrendeling los en laat de plaat waarop de stoel is gemonteerd weer zakken.



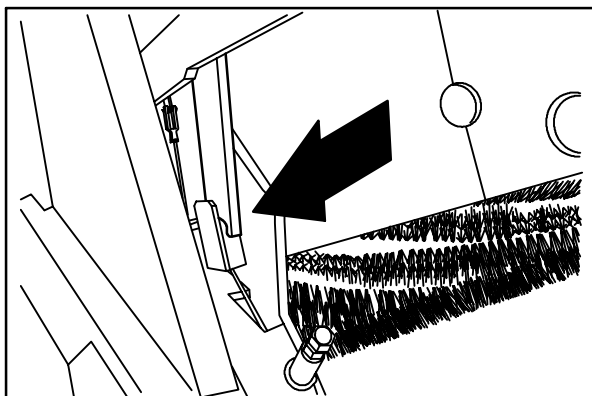
08445

VUILVERGAARBAKSTEUN

De steun van de vuilvergaarbak bevindt zich aan de bestuurderskant van de machine. De steunbalk zorgt ervoor dat de vuilvergaarbak omhoog blijft staan om werkzaamheden onder de vuilvergaarbak te kunnen uitvoeren. Vertrouw er NIET op dat het hydraulische systeem de vuilvergaarbak in de hoogste stand houdt.



WAARSCHUWING: Als de vuilvergaarbak omhoog staat, kan deze ongewild naar beneden komen. Zet de steun onder de vuilvergaarbak.



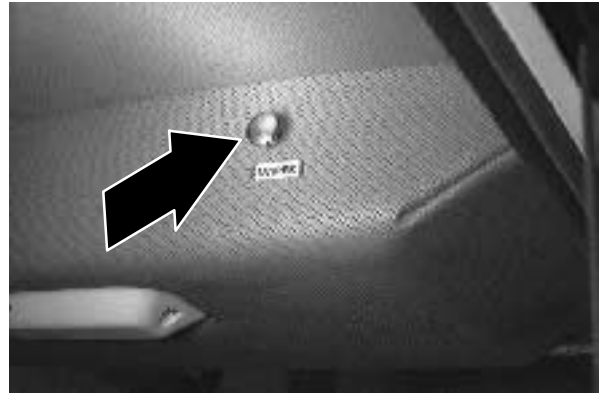
08446

SCHAKELAAR WINDSCHERMWISSER (OPTIONEEL)

Met deze schakelaar zet u de windschermwisser in de optionele cabine aan en uit.

Aan: Trek de schakelaar uit.

Uit: Druk de schakelaar in.

**SCHAKELAAR OVERKAPPINGSLICHT (OPTIONEEL)**

Met deze schakelaar doet u het overkappingslicht in de optionele cabine aan en uit.

Aan: Druk de schakelaar in.

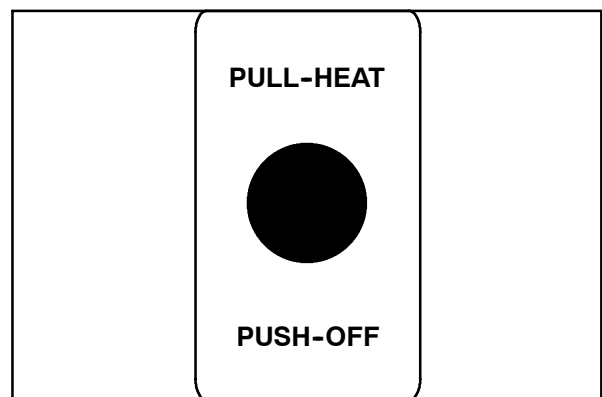
Uit: Druk de schakelaar nogmaals in.

**VERWARMINGSKNOP (OPTIONEEL)**

Met deze knop regelt u de verwarming in de optionele cabine. De verwarmingsknop bevindt zich boven de parkeerremhendel.

Aan: Trek de knop uit totdat de temperatuur in de cabine op het gewenste niveau is. Voor maximale verwarming trekt u de knop helemaal uit.

Uit: Druk de knop helemaal in.



350831

SCHAKELAAR VENTILATORSNELHEID (OPTIONEEL)

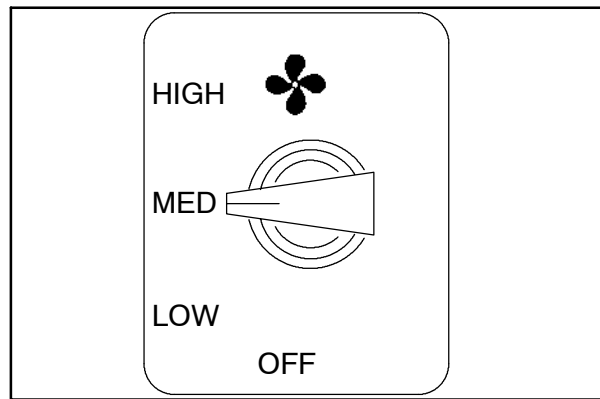
Met deze schakelaar regelt u de snelheid van de ventilator in de optionele cabine. U kunt de drukregelaar kan in drie verschillende standen instellen en ook uitzetten. De schakelaar voor de ventilatorsnelheid bevindt zich op het dak van de optionele cabine.

Hoog: Draai de schakelaar rechtsom in de **hoge** stand.

Gemiddeld: Draai de schakelaar rechtsom in de **gemiddelde** stand.

Laag: Draai de schakelaar rechtsom in de **lage** stand.

Uit: Draai de schakelaar rechtsom in de **uit**-stand.



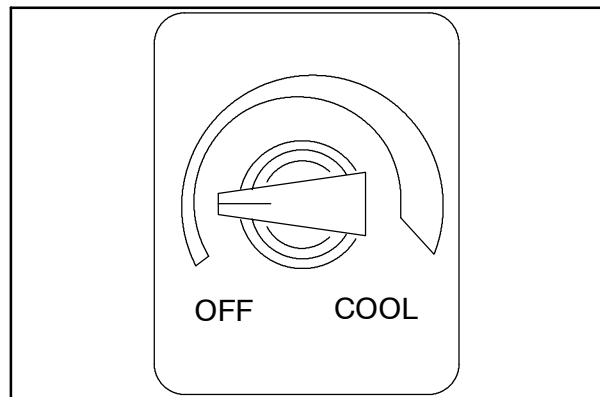
350832

SCHAKELAAR AIRCONDITIONING (OPTIONEEL)

Met deze schakelaar regelt u de airconditioning in de optionele cabine. De schakelaar voor de airconditioning bevindt zich op het dak van de optionele cabine.

Aan: Draai de schakelaar rechtsom totdat de temperatuur op het gewenste niveau is. Voor maximale koeling draait u de schakelaar helemaal naar rechts in de hoogste stand.

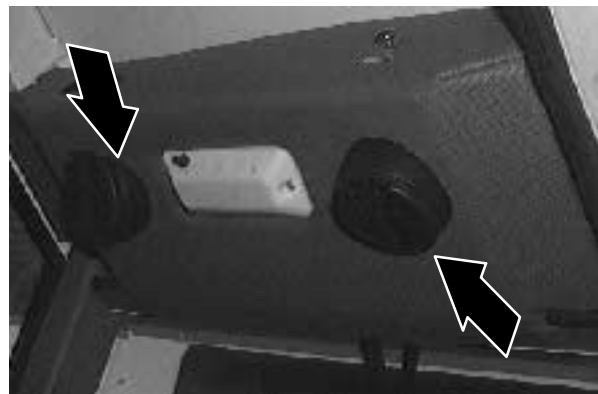
Uit: Draai de schakelaar helemaal naar links in de **uit**-stand.



350833

STELBARE LUCHTOPENINGEN (OPTIONEEL)

Met de stelbare luchtopeningen regelt u de richting van de luchtstroom in de optionele cabine. Draai de luchtopeningen in de gewenste stand. Richt de luchtopeningen op de ruiten om deze te ontdooien. Dit zorgt voor warme, droge lucht waardoor de ruiten snel ijsvrij worden. Als hierdoor de ruiten beslaan, zet u de airconditioner aan voor drogere lucht.

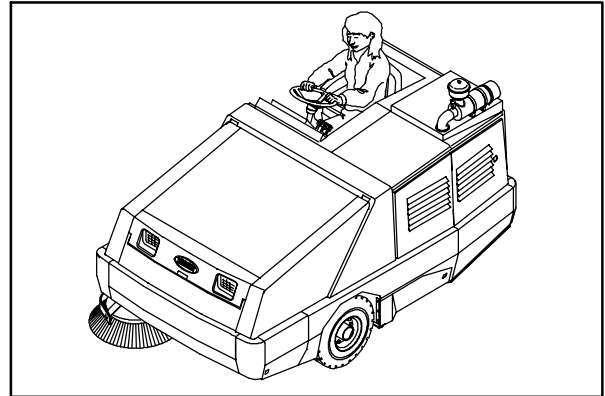


WERKING VAN DE MACHINE

Met het stuur bepaalt u de rijrichting van de machine. Met de rijpedalen regelt u de snelheid en bepaalt u of de machine vooruit of achteruit rijdt. Het rempedaal remt en stopt de machine.

De zijborstel veegt het vuil in de veegbaan van de hoofdborstel. De hoofdborstel veegt het vuil van de vloer in de vuilvergaarbak. Het afzuigstelsysteem zuigt lucht en stof door de vuilvergaarbak en het stoffilter.

Als u klaar bent met vegen en schrobben, dient u het filter van de vuilvergaarbak te reinigen, de vuilvergaarbak te legen en de vuilwatertank te legen en te reinigen.



351081

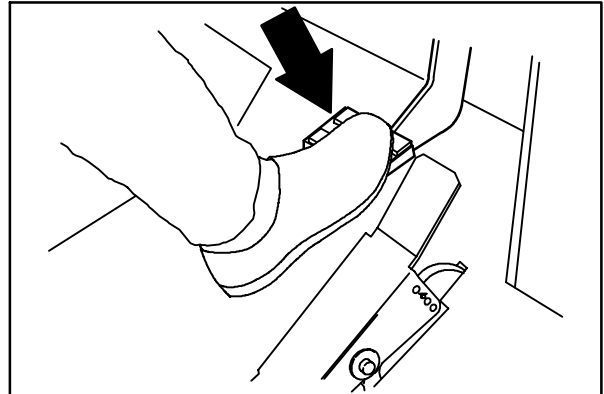
CONTROLELIJST VOOR GEBRUIK

- Controleer het oliepeil.
- Controleer het koelwaterpeil.
- Controleer het peil van de reinigingsvloeistof voor het windscherm (indien van toepassing).
- Controleer de radiator en hydraulische koelvinnen op vuil.
- Controleer het peil van de hydraulische vloeistof.
- Controleer het indicatielampje voor het luchtfilter.
- Controleer de flappen en afdichtingen op beschadiging en slijtage.
- Controleer of de veegborstels nog in goede staat verkeren. Verwijder touwtjes, tape, plastic folie en ander vuil dat er eventueel omheen zit gedraaid.
- Controleer het patroon van de borstels. Stel de borstels eventueel bij.
- Controleer of het stoffilter en de afdichtingen van de vuilvergaarbak nog in goede staat verkeren. Maak deze zonodig schoon.
- Controleer of de remmen en het stuur naar behoren functioneren.
- Controleer het brandstofniveau.
- Leeg de vuilvergaarbak.
- Kijk op het onderhoudsschema of de machine toe is aan een onderhoudsbeurt.

MACHINE STARTEN

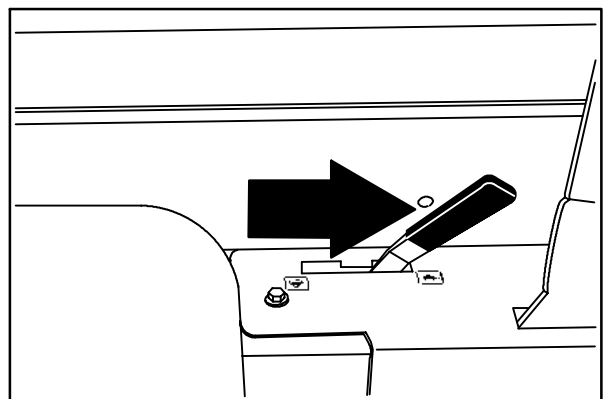
1. U moet op de bestuurdersstoel hebben plaatsgenomen; het rijpedaal moet in de vrijstand staan; uw voet moet op het rempedaal rusten of de parkeerrem moet aangetrokken zijn.

LET OP: Als u de machine start, dient u uw voet op de rem te houden. Het rijpedaal moet in de vrijstand staan.



08471

2. Zet de reguleurshendel in de vrijstand.
(Voor machines met serienummer 006009 of hoger).



08457

3. Draai de sleutel linksom. Het lampje van de gloeipatronen gaat branden. Als het lampje van de gloeipatronen na 5 tot 15 seconden uitgaat, kunt u de motor starten.



4. Draai de contactsleutel rechtsom. Laat de sleutel los zodra de motor aanslaat.

N.B.: Laat de startmotor niet langer dan 10 seconden achter elkaar draaien en laat deze niet draaien wanneer de motor loopt. De startmotor moet tussen twee startpogingen kunnen afkoelen; anders kan deze beschadigd raken.

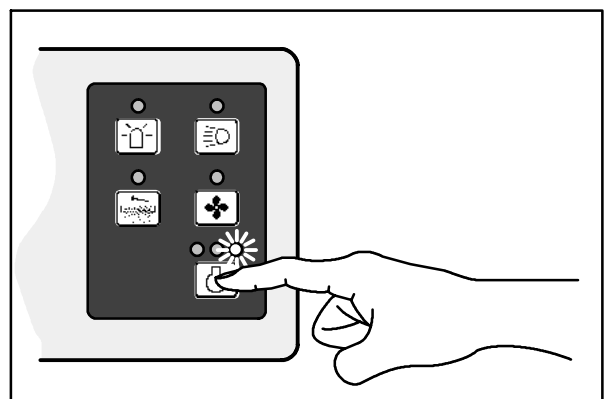
5. Laat de motor en het hydraulische systeem drie tot vijf minuten warmlopen.

! **WAARSCHUWING: De motor stoot giftige uitlaatgassen uit. Deze gassen kunnen leiden tot ernstige ademhalingsproblemen en de dood tot gevolg hebben. Zorg voor voldoende ventilatie. Informeer bij de betreffende instelling naar de maximale waarde waaraan u mag worden blootgesteld. Zorg ervoor dat de motor altijd goed afgesteld is.**

6. Zet de parkeerrem in de vrijstand.

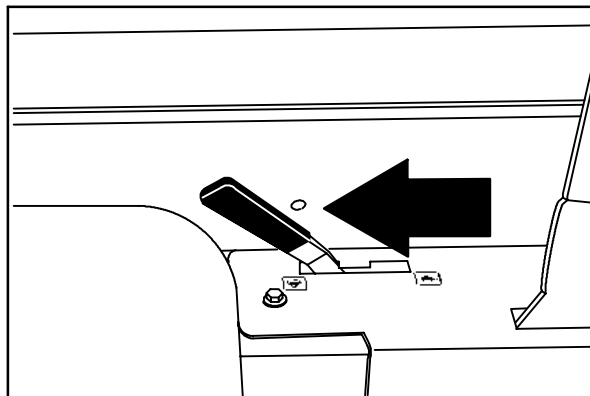


7. Selecteer het snelle toerental met de toerentalschakelaar. (Voor machines met een serienummer lager dan 006009).



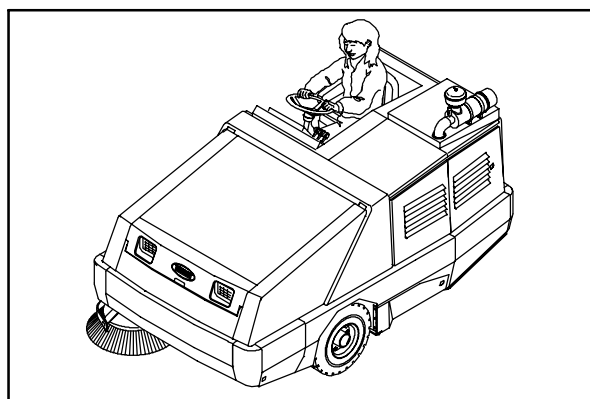
07772

8. Zet de reguleurshendel in de snelle stand.
(Voor machines met serienummer 006009 of hoger).



08456

9. Rijd de machine naar de plaats waar u wilt vegen.



351081

INFORMATIE OVER BORSTELS EN VEGEN

Raap grote stukken vuil van de vloer alvorens u gaat vegen. Verwijder kartonnen dozen of vouw ze in elkaar voordat u gaat vegen. Raap stukken draad etc. op die eventueel in de borstels of de borstelpennen verstrikt zouden kunnen raken.

Maak een veegplan. Probeer lange banen te maken waarin u zo min mogelijk hoeft te stoppen en op te trekken. Veeg het vuil dat zich in nauwe gangetjes bevindt van tevoren de grote gangen op. Bewerk een hele vloer of sectie in één keer. Maak zo recht mogelijke banen. Vermijd botsingen met deurposten en langsschuren met de machine. Zorg ervoor dat de banen elkaar overlappen.

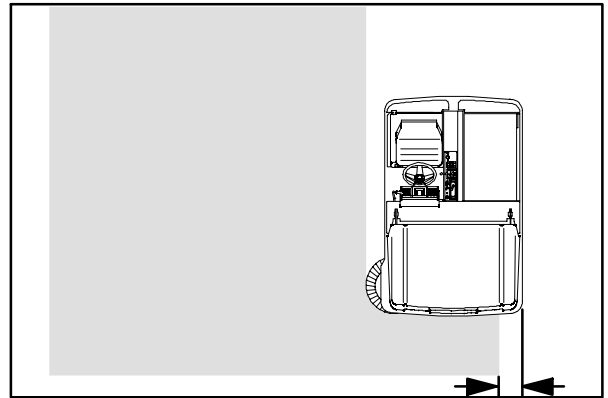
Geef geen ruk aan het stuur als de machine in beweging is. De machine reageert direct op iedere beweging van het stuur. Vermijd plotseling keren, tenzij het een noodgeval betreft.

Gebruik de hoofdborstel met **II Speed** om licht vuil op te vegen. Hierdoor wordt het vuil beter verwijderd en in de vuilvergaarbak geveegd. Gebruik **II Speed** niet in stoffige omgevingen. Er kan dan stof in de machine terecht komen en het stoffilter van de vuilvergaarbak kan verstopt raken. Vuil van algemene aard veegt u op met de hoofdborstel in de **normale** stand.

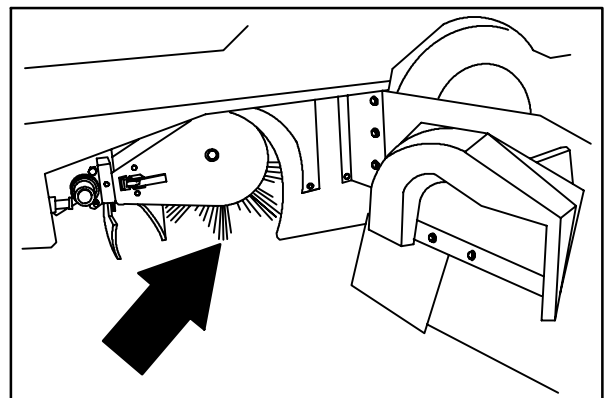
Het beste resultaat krijgt u als u de juiste borstel gebruikt voor uw schoonmaakwerkzaamheden. De volgende typen borstels worden aanbevolen voor de hoofd- en zijborstels.

Hoofdborstel van polypropyleen met acht dubbele rijen – Uitermate geschikt om zand, grind en papier mee op te vegen. Polypropyleen blijft stug als het nat wordt en voldoet zowel binnen als buiten. Niet aanbevolen als het vuil een hoge temperatuur heeft.

Hoofdborstel van polypropyleen en staalharen met acht dubbele rijen – Met de staalharen worden opeengepakt vuil en zwaar afval losser gemaakt. De polypropyleen haren zorgen ervoor dat het vuil goed in de vuilvergaarbak geveegd wordt.



07817



08587

Hoofdborstel van gerimpelde staalharen met 8 dubbele rijen – De stugge stalen haren snijden dwars door opeengepakt vuil, moeilijk op te vegen vuil en vuil dat vermengd is met olie, smeer of modder. Deze borstel wordt aanbevolen voor vegen in metaalgieterijen waar synthetische haren kunnen smelten door hitte. De borstel veegt het vuil goed in de vuilvergaarbak maar wordt niet aanbevolen in stoffige omgevingen.

Hoofdborstel van nylon met 24 rijen – Deze borstel wordt aanbevolen voor zeer stoffige omstandigheden op ruwe oppervlakken. De borstel veegt het vuil uitstekend op en gaat lang mee.

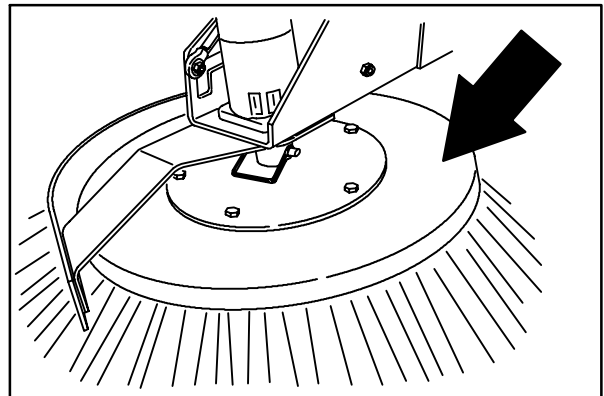
Hoofdborstel van nylon met patrouillepatroon – Deze borstel is gemaakt voor vegen met hoge snelheid van grote oppervlakken, zowel binnen als buiten. Het patrouillepatroon zorgt ervoor dat licht compact vuil (bladeren en papier) uitstekend wordt opgenomen. De nylon borstelharen gaan lang mee.

Extra zware hoofdborstel van polypropyleen met 8 dubbele rijen – Deze borstel is geschikt om oppervlakken buitenshuis te vegen. Door de stijve borstelharen wordt zwaar compact vuil (bladeren en papierafval) uitstekend opgenomen.

Zijborstel van polypropyleen – Goede all-round borstel om zowel binnen als buiten weinig tot een gemiddelde hoeveelheid vuil mee op te vegen. Deze borstel wordt aanbevolen als het borstelhaar nat kan worden.

Zijborstel van nylon – Deze duurzame, all-round borstel wordt aanbevolen voor ruwe oppervlakken.

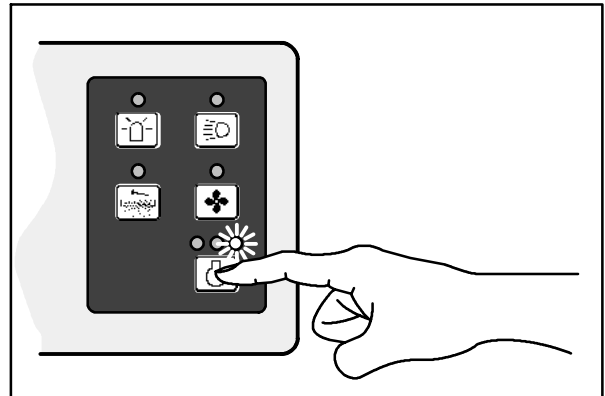
Zijborstel met platte staalharen – Aanbevolen voor buitengebruik en het vegen van zwaar of opeengepakt vuil langs trottoirranden. De stugge stalen haren graven het vuil uit. Deze borstel wordt tevens aanbevolen voor vegen in metaalgieterijen waar synthetische haren kunnen smelten door hitte.



08588

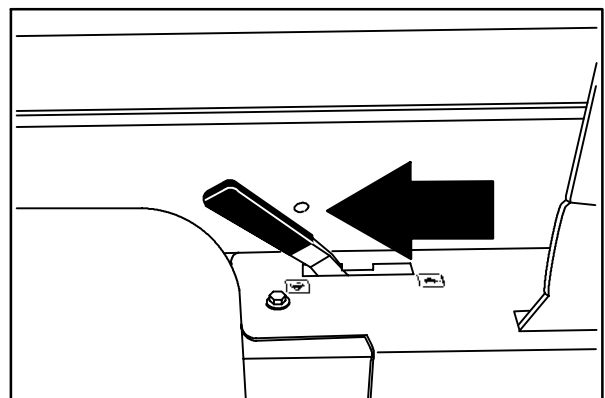
VEGEN

1. Selecteer het snelle toerental. (Voor machines met een serienummer lager dan 006009).



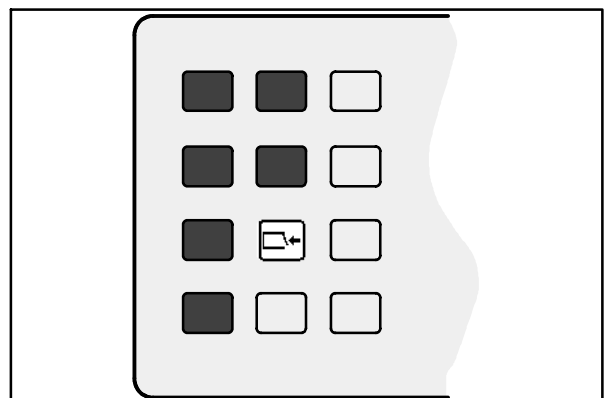
07772

2. Zet de reguleurshendel in de snelle stand. (Voor machines met serienummer 006009 of hoger).



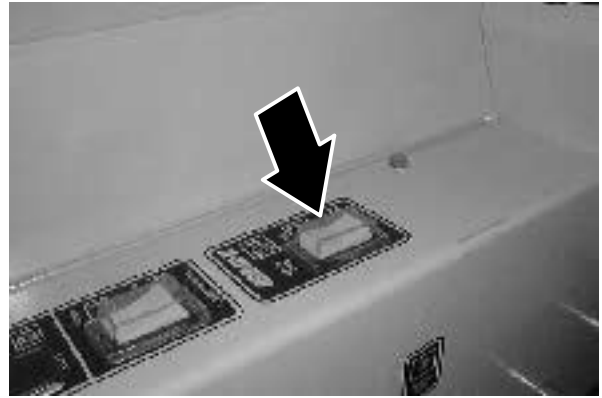
08456

3. Tijdens het vegen dient de klep van de vuilvergaarbak gesloten te zijn. Als uw machine is uitgerust met een indicatielampje voor de vuilvergaarbak, controleert u of dit lampje uit is. Als het lampje brandt, sluit dan de klep van de vuilvergaarbak.

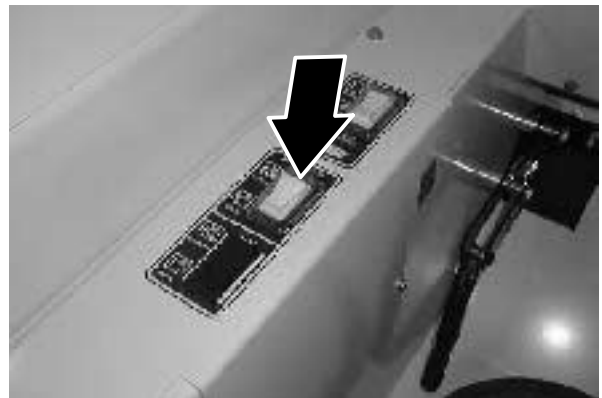


07763

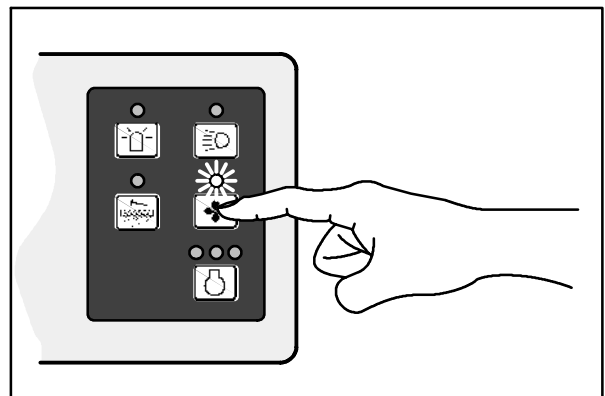
4. Zet de hoofdborstelschakelaar in de **normale** stand of in **II Speed**.



5. Druk de bovenkant van de zijborstelschakelaar in de **Aan/Omlaag**-stand.



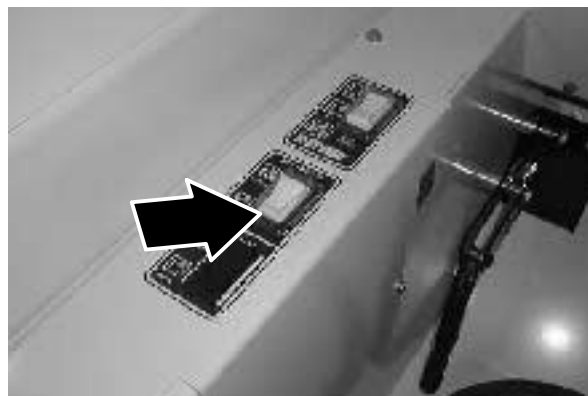
6. Druk de schakelaar voor de vacuümventilator in om de afzuiging te starten.
7. Voer het veegplan uit.



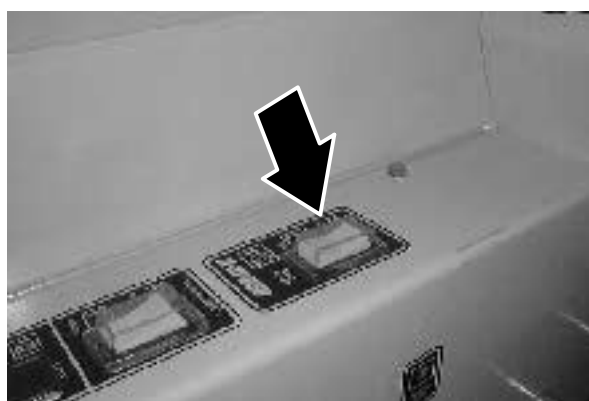
07769

STOPPEN MET VEGEN

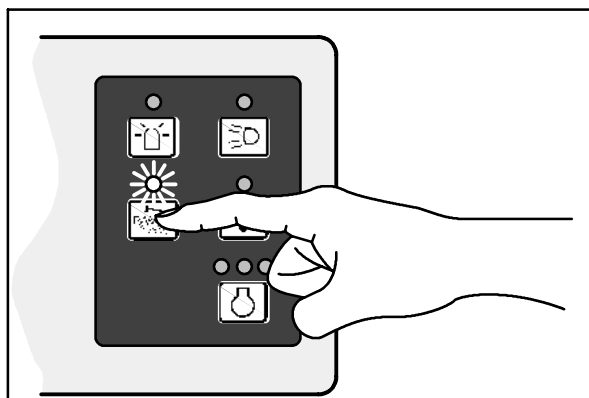
1. Druk de onderkant van de zijborstelschakelaar in de **Uit/Omhoog**-stand.



2. Zet de hoofdborstelschakelaar in de middelste **Uit**-stand.



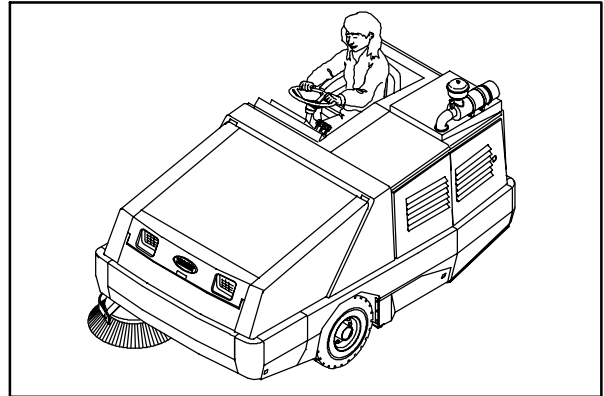
3. Druk de schakelaar voor de filterklopper in om het stoffilter van de vuilvergaarbak te kloppen.



07767

VUILVERGAARBAK LEGEN

1. Rijd de machine langzaam naar de stortplaats of afvalcontainer.

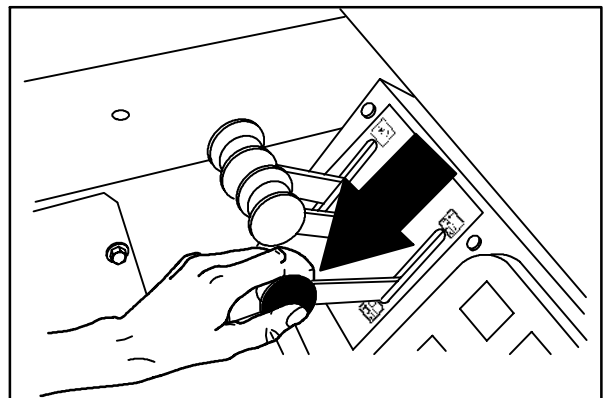


351081

2. Trek de hendel aan waarmee de vuilvergaarbak omhoog gezet wordt en houd de hendel vast tot de vuilvergaarbak **op** de juiste hoogte staat.

LET OP: Als u de bak wilt legen met behulp van de machine, moet u zorgen dat er voldoende ruimte is om de vuilvergaarbak omhoog te zetten.

N.B.: Om de vuilvergaarbak op een hoge plaats leeg te storten, dient de vrije ruimte tot het plafond minimaal 3355 mm te zijn.

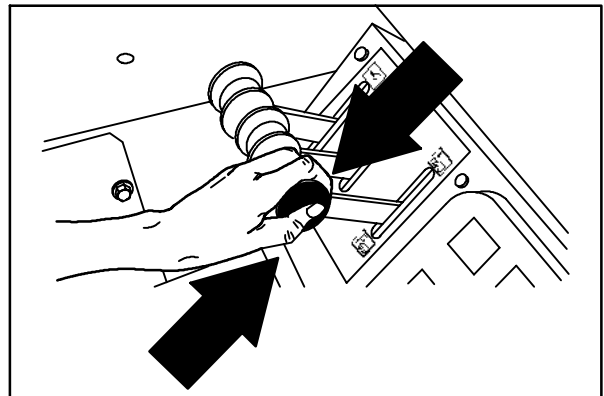


08480

3. Til de hendel van de vuilvergaarbak in de middelste (Vast) stand.

4. Rijd de machine naar de afvalcontainer.

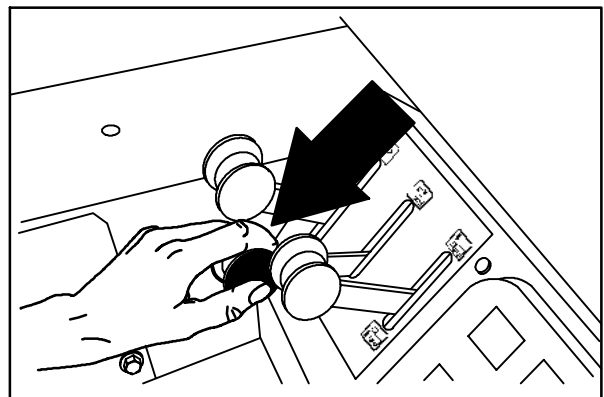
LET OP: Rijd langzaam met de machine als de vuilvergaarbak omhoog staat.



08481

5. Trek de hendel om de vuilvergaarbak uit te zetten omlaag in de **Uit**-stand en zet de hendel vast.

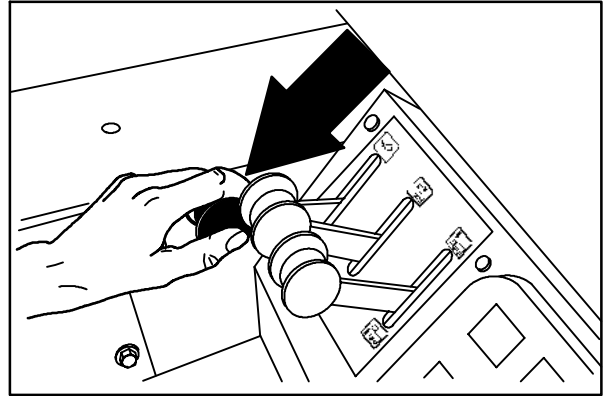
6. Laat de vuilvergaarbak in de afvalcontainer zakken om stof tot een minimum te beperken.



08477

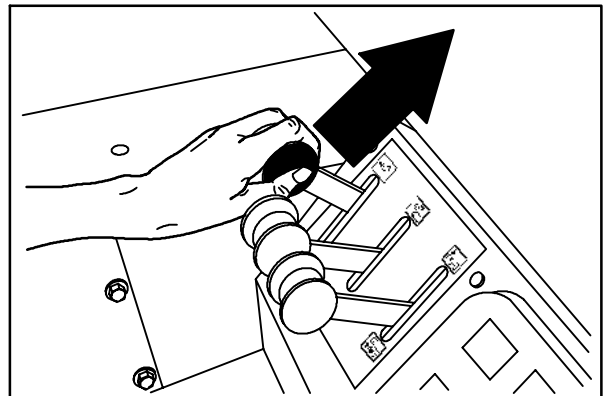
7. Trek de hendel van de vuilvergaarbakklep omlaag in de **Open**-stand en zet de hendel vast.
8. Zet de vuilvergaarbak voldoende omhoog en/of sluit de vuilvergaarbakklep om vrije ruimte te creëren aan de bovenkant van de afvalcontainer.
9. Rijd de machine langzaam achteruit van de stortplaats of afvalcontainer.

LET OP: Rijd langzaam met de machine als de vuilvergaarbak omhoog staat.



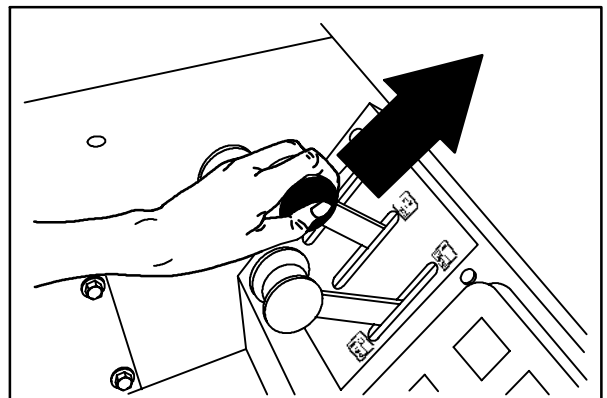
08474

10. Duw de hendel van de vuilvergaarbak in de **Dicht**-stand en zet de hendel vast.



08476

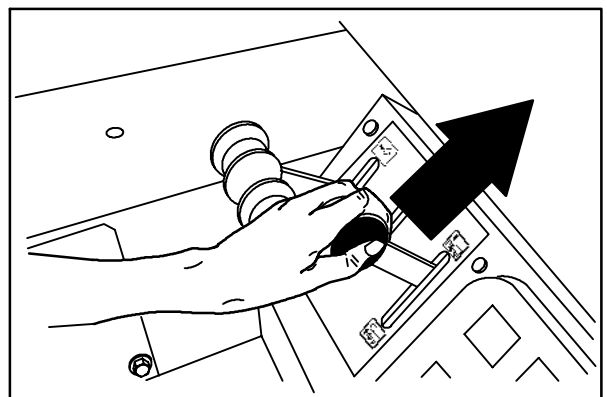
11. Trek de hendel om de vuilvergaarbak uit te zetten omlaag in de **In**-stand en zet de hendel vast.



08479

12. Duw de hendel van de vuilvergaarbak in de **Omlaag**-stand en zet de hendel vast.

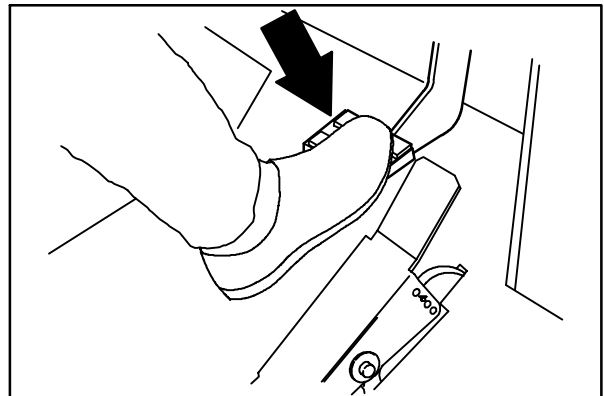
N.B.: U kunt de verschillende hendels om de vuilvergaarbak omhoog te zetten, uit te zetten en de vuilvergaarbakklep te openen in combinatie met elkaar gebruiken.



08482

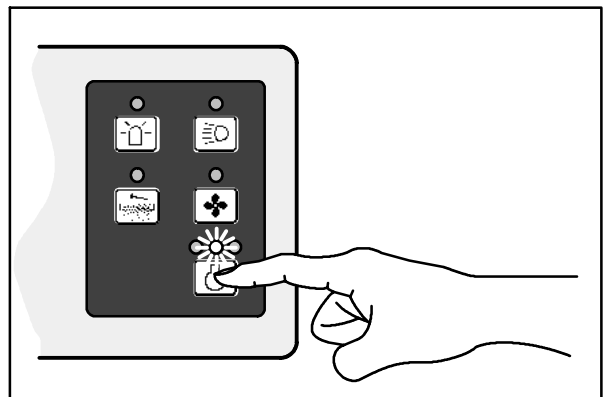
MACHINE STOPPEN

1. Stop met vegen.
2. Neem uw voet van het rijpedaal. Trap nu op het rempedaal.



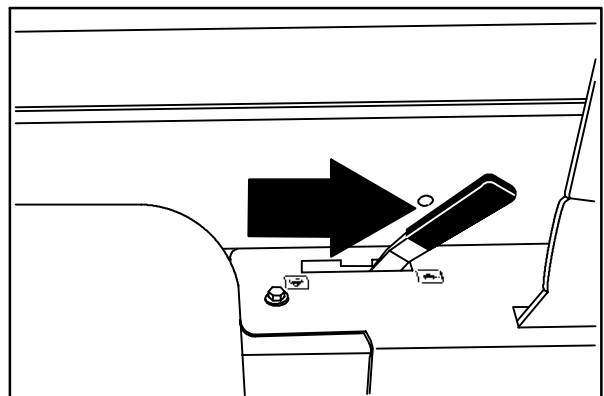
08471

3. Zet de machine met de toerentalschakelaar in de vrijstand. (Voor machines met een serienummer lager dan 006009).



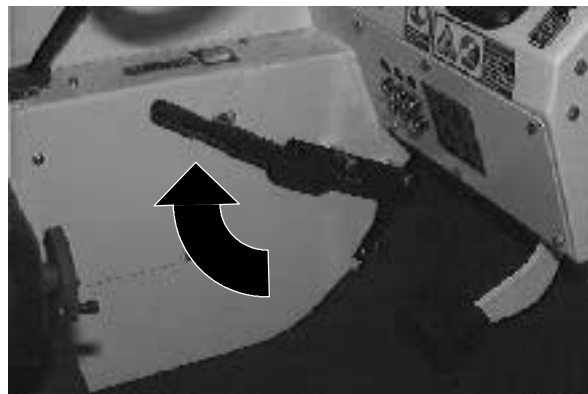
07771

4. Zet de reguleurshendel in de vrijstand. (Voor machines met serienummer 006009 of hoger).



08457

5. Schakel de parkeerrem in.



6. Draai de contactsleutel linksom om de motor uit te zetten. Neem de sleutel uit het contactslot.

LET OP: Voordat u de machine verlaat of er onderhoud aan pleegt: parkeer de machine op een vlakke ondergrond, schakel de parkeerrem in, zet de motor uit en neem het sleuteltje uit het contact.

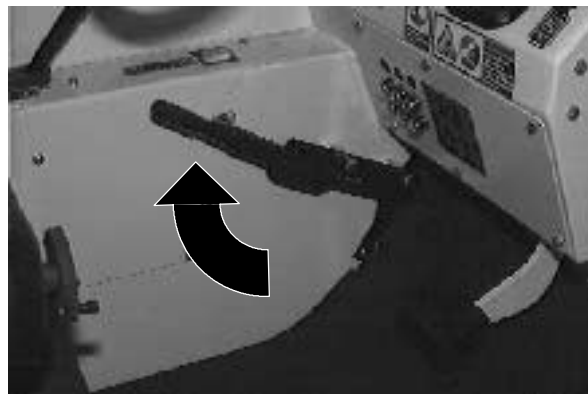


CONTROLELIJST NA GEBRUIK

- Controleer het oliepeil.
- Controleer het koelwaterpeil.
- Controleer het peil van de reinigingsvloeistof voor het windscherm (indien van toepassing).
- Controleer de radiator en hydraulische koelvinnen op vuil.
- Controleer het peil van de hydraulische vloeistof.
- Controleer het indicatielampje voor het luchtfilter.
- Controleer de flappen en afdichtingen op beschadiging en slijtage.
- Controleer of de veegborstels nog in goede staat verkeren. Verwijder touwtjes, tape, plastic folie en ander vuil dat er eventueel omheen zit gedraaid.
- Controleer het patroon van de borstels. Stel de borstels eventueel bij.
- Controleer of het stoffilter en de afdichtingen van de vuilvergaarbak nog in goede staat verkeren. Maak deze zonodig schoon.
- Controleer of de remmen en het stuur naar behoren functioneren.
- Controleer het brandstofniveau.
- Leeg de vuilvergaarbak.
- Kijk op het onderhoudsschema of de machine toe is aan een onderhoudsbeurt.

VERGAARBAKSTEUN GEBRUIKEN

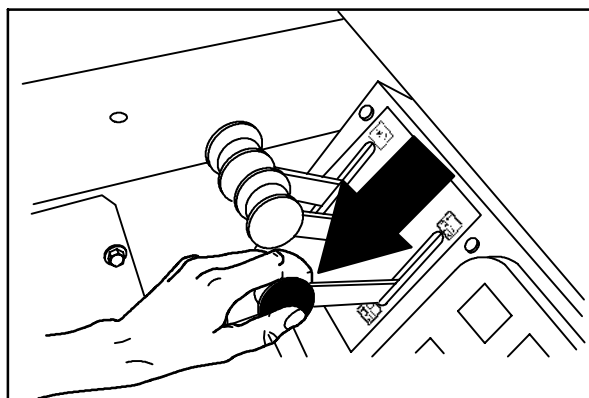
1. Zet de parkeerrem in de vrijstand.



2. Start de machine.



3. Zet de vuilvergaarbak in de hoogste stand.

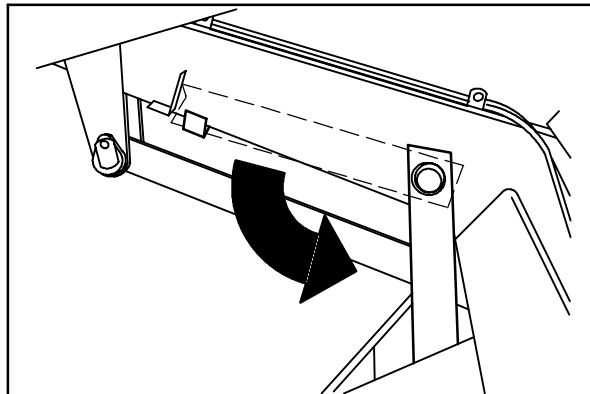


08480

BEDIENING

4. Maak de steun los van de bevestigingsbeugel.

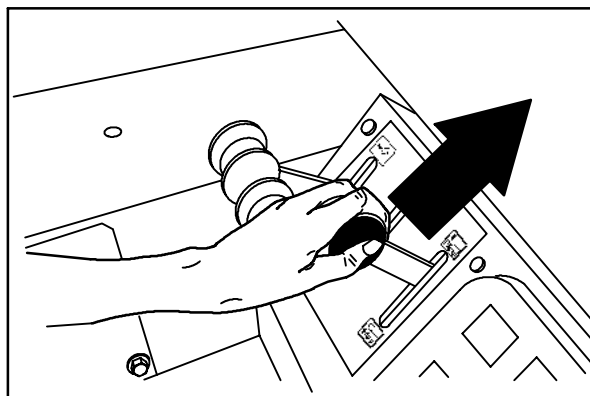
! **WAARSCHUWING:** Als de vuilvergaarbak omhoog staat, kan deze ongewild naar beneden komen. Zet de steun onder de vuilvergaarbak.



08589

5. Laat de vuilvergaarbak langzaam zakken totdat de steun op de steunbegrenzer op het machineframe rust.

! **WAARSCHUWING:** Scharnierpunt van de hefarm. Blijf uit de buurt van de hefarmen van de vuilvergaarbak.



08482

6. Zet de machine uit.

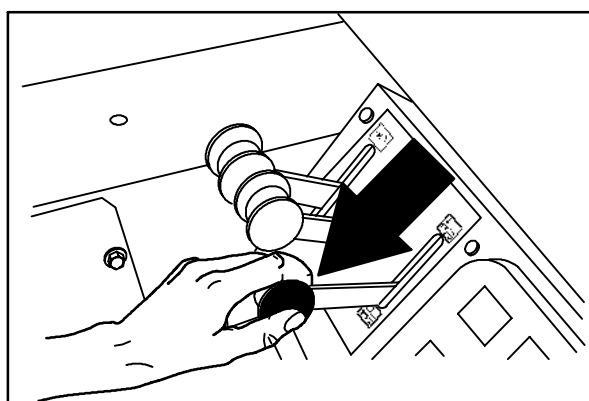


VERGAARBAKSTEUN WEGHALEN

1. Start de machine.



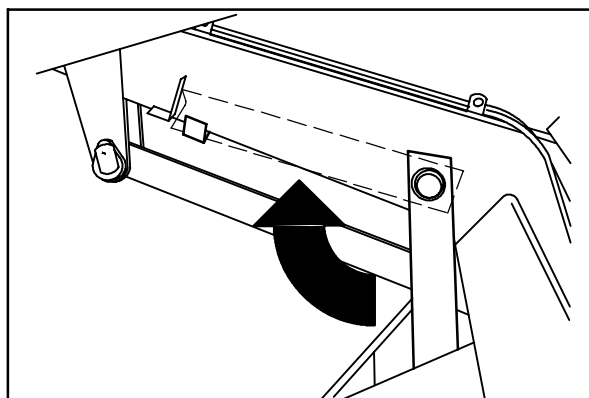
2. Zet de vuilvergaarbak iets omhoog zodat de vergaarbaksteun loskomt.



08480

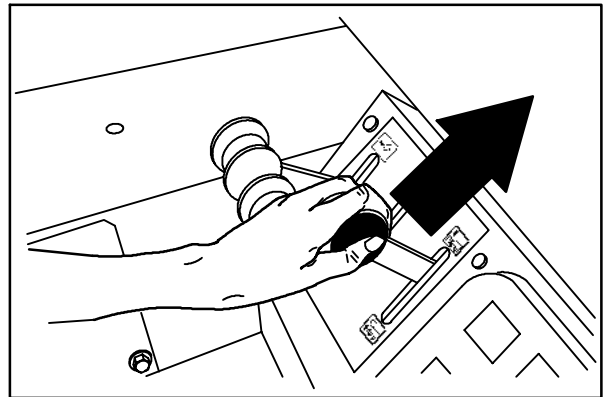
3. Zet de vergaarbaksteun terug op zijn plaats.

! **WAARSCHUWING:** Scharnierpunt van de hefarm. Blijf uit de buurt van de hefarmen van de vuilvergaarbak.



08590

4. Zet de vuilvergaarbak omlaag.



08482

5. Zet de machine uit.



WERKEN OP EEN HELLING

Rijd langzaam wanneer u op een helling werkt.
Minder vaart door op de rem te trappen wanneer u een helling afrijdt.

De maximale helling is 8.5°.

**LET OP: Rijd langzaam met de machine
als de vuilvergaarbak omhoog staat.**

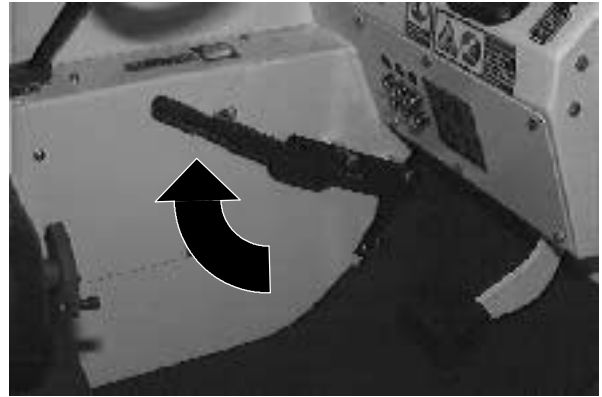
OPTIES

HANDZUIGER

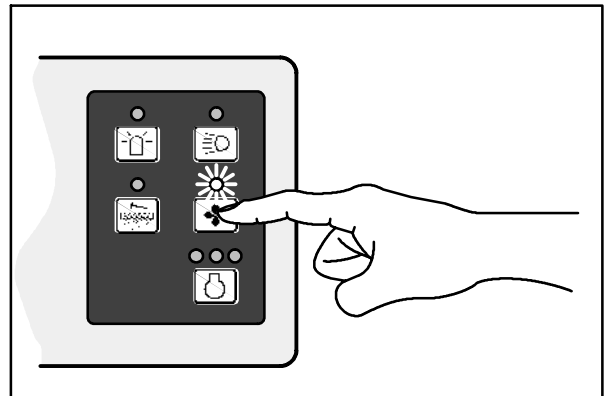
De handzuiger is aangesloten op het afzuigsysteem van de machine. Met de handzuiger kunt u vuil opzuigen dat zich buiten het bereik van de machine bevindt.

1. Stop de machine binnen bereik van het oppervlak dat u wilt zuigen en schakel de parkeerrem in.

LET OP: Voordat u de machine verlaat of er onderhoud aan pleegt: parkeer de machine op een vlakke ondergrond, schakel de parkeerrem in, zet de motor uit en neem het sleuteltje uit het contact.

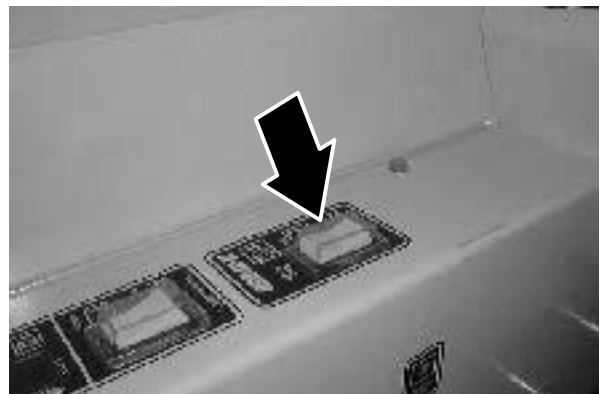


2. Druk de schakelaar van de vacuümventilator in om de afzuiging uit te zetten. Het indicatielampje boven de schakelaar gaat uit.



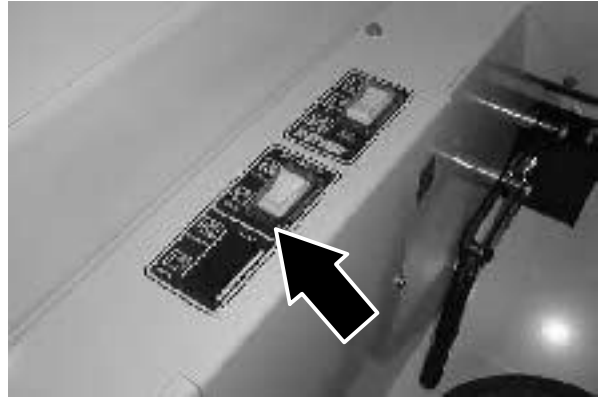
07769

3. Zet de hoofdborstel uit en omhoog door de schakelaar in de **middelste** stand te zetten.

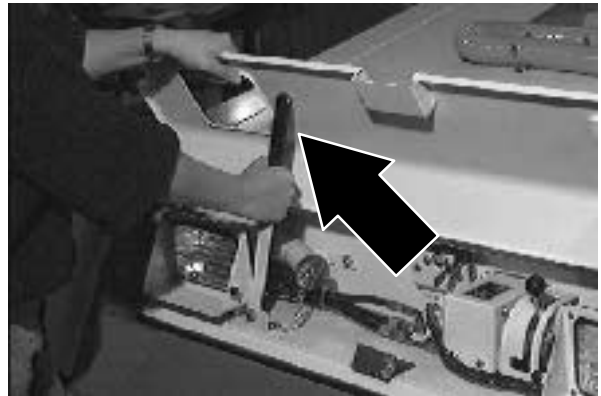


BEDIENING

4. Zet de zijborstel(s) uit en omhoog door de schakelaar(s) in de **Uit/Omhoog**-stand te zetten.



5. Open de voorste toegangsklep van de vuilvergaarbak en maak de hefarm vast.

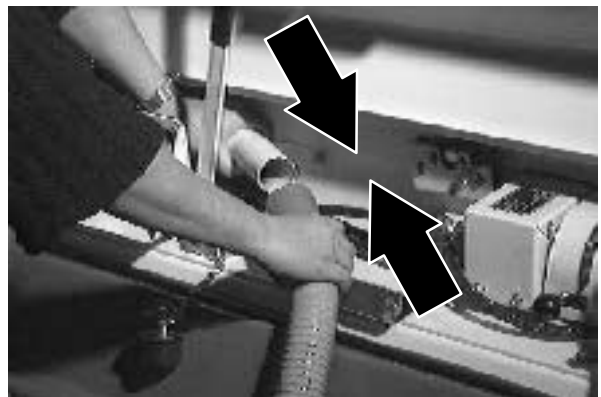


6. Verwijder de vacuümdop van de vacuümverloopslang aan de voorzijde van de vuilvergaarbak.

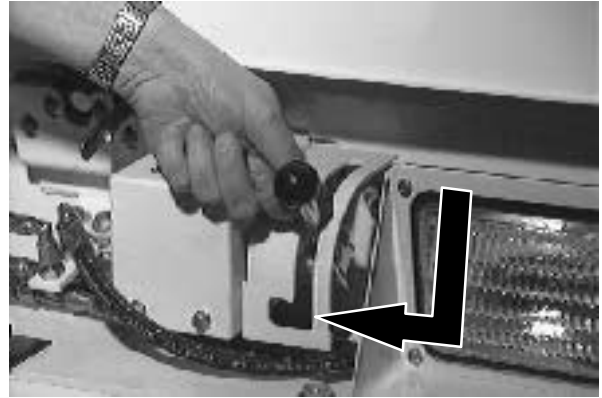


7. Maak de handzuiger en de zuigslang los van de bevestigingsklemmen en zet deze in elkaar.

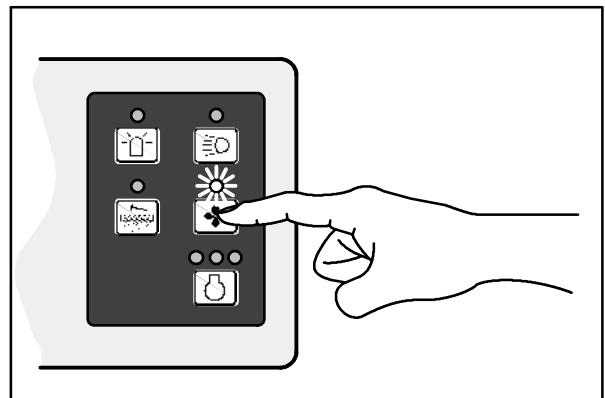
8. Maak de zuigslang vast aan de vacuümverloopslang aan de voorzijde van de vuilvergaarbak.



9. Sluit de vacuümklep door de betreffende hendel omlaag en naar links vast te schuiven.



10. Schakel de afzuiging in door de schakelaar van de vacuümventilator in te drukken. Het indicatielampje boven de schakelaar gaat branden.

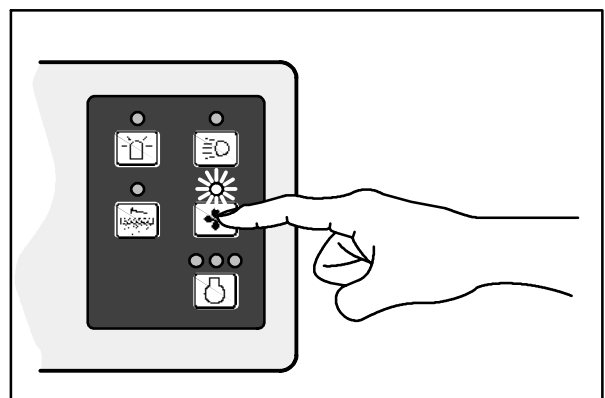


07769

11. Zuig de vloer.

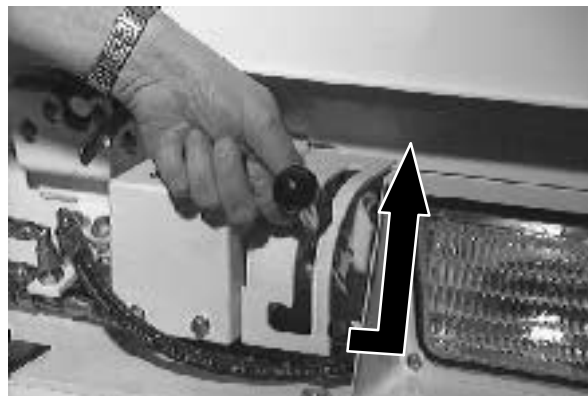


12. Als u klaar bent met zuigen, zet u de afzuiging uit door de schakelaar van de vacuümventilator in te drukken. Het indicatielampje boven de schakelaar gaat uit.

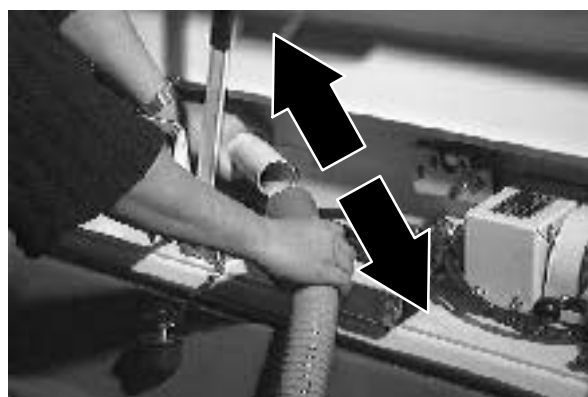


07769

13. Open de vacuümklep door de betreffende hendel naar rechts en omhoog los te schuiven.



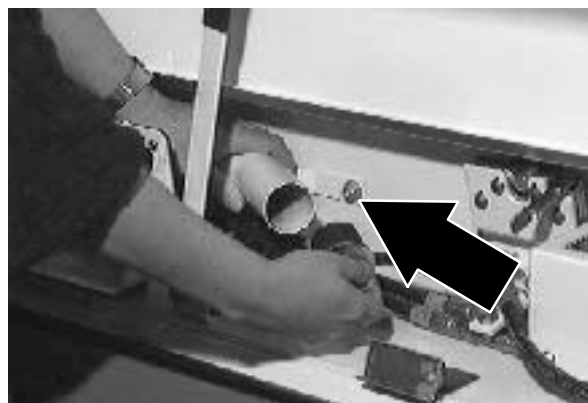
14. Maak de zuigslang los van de vacuümverloopslang aan de voorzijde van de vuilvergaarbak.



15. Haal de zuigonderdelen uit elkaar en plaats deze terug in de bevestigingsklemmen.



16. Plaats de vacuümdop terug op het vacuümverloopslang aan de voorzijde van de vuilvergaarbak, maak de hefarm los en sluit de voorste vuilvergaarbakklep.



REGENEREREND FILTER SYSTEEM (RFS)

Via het optionele Regenererend Filter Systeem (RFS) worden beurtelings de motoren van de filterklopper aangezet om de filters schoon te maken wanneer deze stoffig of vuil zijn.

Onder normale omstandigheden is het niet nodig de machine te stoppen en kunnen de filters tijdens het vegen worden geklopt (behalve onder extreme en erg stoffige omstandigheden). Het verdient echter aanbeveling om op eigen initiatief elke keer wanneer u de vuilvergaarbak leegt, de filters te kloppen. Dit kunt u doen terwijl u de machine naar de stortplaats rijdt. De filters *NIET KLOPPEN* als de vuilvergaarbak uit staat. Om de filters te kloppen, drukt u de filterknop op het bedieningspaneel in. Zie *SCHAKELAAR FILTERKLOPPER*.

Onder extreem stoffige omstandigheden kan het voorkomen dat het indicatielampje filter verstopt op het bedieningspaneel blijft branden. Als dit het geval is, wordt aanbevolen de machine te stoppen en de filters één of twee maal te kloppen om een eventuele verstopping van de filters ongedaan te maken. Na het kloppen zet u de vuilvergaarbak uit om de stoflade te legen. Ga nu door met vegen.

Het indicatielampje kan gaan branden als de vuilvergaarbak overvol is. Controleer de inhoud van de vuilvergaarbak en leeg zonedig de bak.

Als het filterindicatielampje blijft branden nadat u alle bovengenoemde omstandigheden hebt gecorrigeerd, is het mogelijk dat de filters verstopt zijn of dat het RFS-systeem niet werkt. Als er een storing is in het RFS-systeem kunt u op eigen initiatief de filters kloppen door de filterknop op het bedieningspaneel in te drukken.

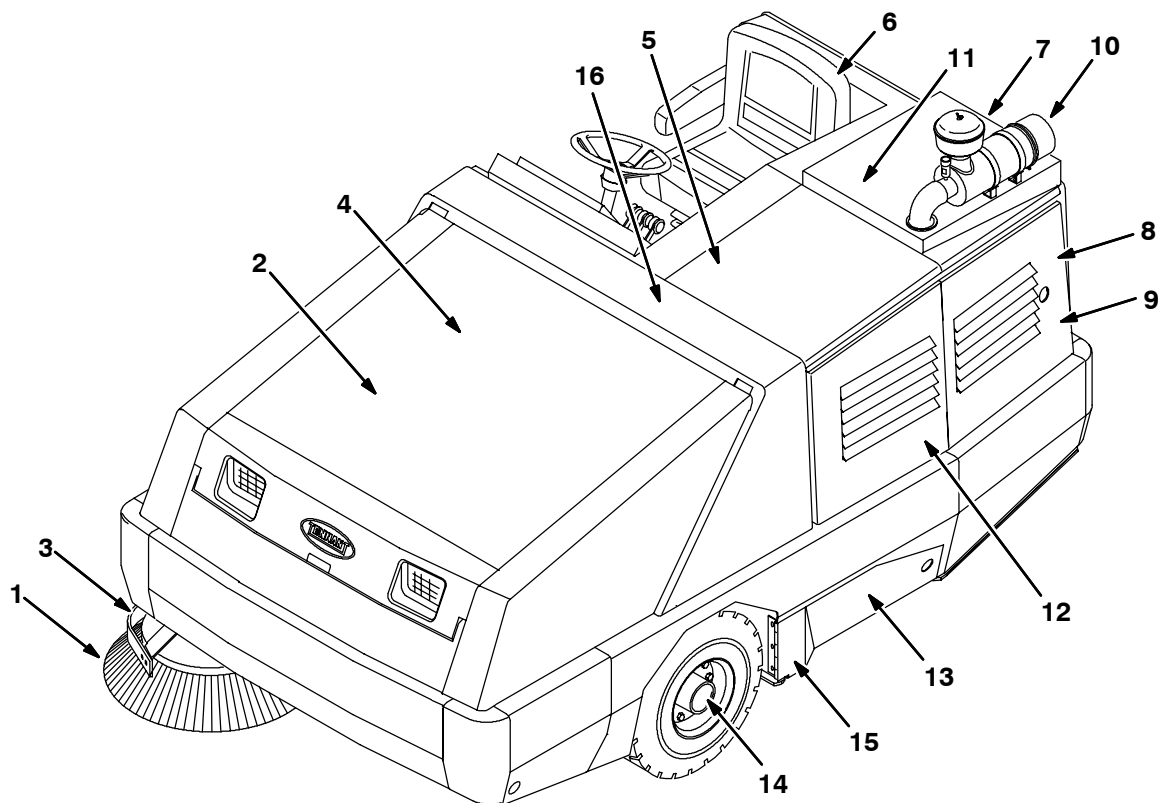
Voor een goede werking van het optionele RFS-systeem dienen de filters schoon en niet beschadigd te zijn. Als de filters verstopt zijn kan het voorkomen dat het RFS-systeem continu blijft draaien, zelfs bij het starten van de machine. Voor een goed functioneren van de RFS-optie is tevens vereist dat de bovenklep van de vuilvergaarbak goed dicht is en een goede afdichting bestaat tussen de twee bovenste filterkamers.

Het wordt aanbevolen om, wanneer u de eerste keer start, een stukje met de machine te rijden met de RFS-optie ingeschakeld. Als u de volgende stap gaat uitvoeren, zorg dan eerst dat de vuilvergaarbakklep en de bovenste filterkamer van de vuilvergaarbak door en door schoon zijn alvorens u de RFS-optie installeert. Veeg 30 minuten en open daarna de vuilvergaarbakklep om te controleren of de afdichtingen in orde zijn. Controleer de bovenkant van de klopperpanelen en de onderkant van de vuilvergaarbakklep. Controleer of u sporen ziet van stof veroorzaakt door een kapotte afdichting of filter. Repareer zonodig de afdichting of het filter. Voer deze controle regelmatig uit wanneer u de veegmachine met de RFS-optie gebruikt.

PROBLEMEN MET DE MACHINE OPLOSSEN

Probleem	Oorzaak	Oplossing
Overdadige stofverspreiding	Afdichtflappen van de borstels en stofafdichtingen zijn versleten of niet goed afgesteld.	Vervang de afdichtflappen en afdichtingen, of stel ze goed af.
	Stoffilter van de vuilvergaarbak verstopt.	Schud en/of reinig of vervang het stoffilter.
	Hoofdborstel werkt in II Speed	Werk met de hoofdborstel in de normale snelheid.
	Slang van de handzuiger beschadigd.	Vervang de slang van de handzuiger.
	Afdichting van de vacuümventilator (inlaatsteun van de vacuümventilator) beschadigd.	Afdichtingen vervangen.
	Vacuümventilator defect.	Neem contact op met de technische dienst van Tennant.
	Vuilvergaarbakklep gedeeltelijk of geheel gesloten.	Open de vuilvergaarbakklep.
	De Thermo Sentry is gesprongen	Stel de Thermo Sentry opnieuw in.
	Voorafschermingsmateriaal ontbreekt op stoffilters.	Maak de filterelementen schoon en breng het voorafschermingsmateriaal aan.
De machine veegt slecht.	Versleten borstelharen.	Vervang de borstel.
	Hoofd- en zijborstels niet juist afgesteld.	Stel de borstels opnieuw af.
	Vuil in het aandrijfmechanisme van de hoofdborstel.	Verwijder het vuil uit het aandrijfmechanisme.
	Aandrijving hoofdborstel defect.	Neem contact op met de technische dienst van Tennant.
	Aandrijving zijborstel defect.	Neem contact op met de technische dienst van Tennant.
	Vergaarbak vol.	Leeg de vergaarbak.
	Afdichtflap vergaarbak versleten of beschadigd.	Vervang de afdichtflappen.
	Vuilvergaarbakklep gedeeltelijk of geheel open.	Sluit de vuilvergaarbakklep.
	Verkeerde veegborstel.	Vraag uw Tennant-leverancier welke borstel is aan te bevelen.

ONDERHOUD



ONDERHOUDSSHEMA

N.B.: Controleer de procedures die zijn aangeduid met (■) ook na vijftig bedrijfsuren.

Frequentie	Nr.	Omschrijving	Procedure	Olie/ Vloeistof	Aantal plaatsen
Dagelijks	10	Luchtfiler van de motor	Controleer indicatielampje	-	1
			Leeg stofkapje	-	1
	12	Carter van de motor	Controleer het oliepeil	EO	1
	13	Afdichtflappen borstelcompartiment	Controleren op beschadiging en slijtage en controleer de afstelling.	-	6
	15	Randen vuilvergaarbak.	Controleren op beschadiging en slijtage en controleer de afstelling.	-	3
	13	Hoofdborstel	Controleren op beschadiging en slijtage en controleer de afstelling.	-	1
			Controleer borstelpatroon	-	1
	1	Zijborstel	Controleren op beschadiging en slijtage en controleer de afstelling.	-	1
Controleer borstelpatroon			-	1	
2	Stoffiler van de vuilvergaarbak verstopt.	Kloppen	-	2	
50 uur	12	Brandstofleidingen	Controleren op slijtage en lekken	-	1

Frequentie	Nr.	Omschrijving	Procedure	Olief/Vloeistof	Aantal plaatsen
50 uur	13	Hoofdborstel	Omkeren	-	1
	2	Stoffilter van de vuilvergaarbak verstopt.	Controleren of schoonmaken	-	2
	16	Afstelling van hoofdborstel	Smeren	SPL	1
100 uur	6	Dop van het hydraulisch reservoir	Vloeistofniveau controleren	HYDO	1
	7	Hydraulische vloeistofkoeling	Koelribben schoonmaken		1
	8	Radiateur	Buitenkant reinigen		1
			Koelwaterniveau controleren	WG	1
			Scherf schoonmaken	-	1
	-	Banden	Spanning controleren	-	3
	13	Afdichtingen hoofdborstel en vuilvergaarbak	Controleren op beschadigingen en slijtage	-	12
	12	Carter van de motor	■Olie en filterelement vervangen	EO	1
	12	Motorriem	■Spanning controleren	-	1
12	Riem van de airconditioning (optioneel)	Spanning controleren	-	1	
-	Riem van de airconditioning (optioneel)	Schoonmaken en zonodig vervangen	-	1	
200 uur	12	Motor	Buitenkant reinigen met stoom	-	1
	8	Slangen en klemmen van de radiateur	Controleren op beschadigingen en slijtage	-	2
	11	Achterwiel lagers	Smeren	SPL	2
	5	Parkeerrem	Afstelling controleren	-	1
	3	Scharnierpennen van de zijborstels	Smeren	SPL	1
400 uur	12	Brandstoffilter, motor	Vervangen	-	1
	12	Waterafscheider / brandstoffilter	Vervangen	-	1
	8	Koelsysteem	Spoelen	WG	1
	4	Hoofdcilinder remmen	Vloeistofniveau controleren	BF	1

ONDERHOUD

Frequentie	Nr.	Omschrijving	Procedure	Olie/ Vloeistof	Aantal plaatsen
800 uur	6	Hydraulisch reservoir	Vuldop vervangen	GL	
			Zuigkorf vervangen	GL	1
			Hydraulische vloeistof vervangen	HYDO	1
	9	Filter hydraulische vloeistof	■Filterelement vervangen	-	1
	9	Hydraulische slangen	Controleer op beschadiging, slijtage en aangekoekt vuil.	-	49
	11	Aandrijfmotor	■Asmoer aandraaien	-	1
	-	Achterwiel	■Wielmoeren aandraaien	-	1
	16	Accu	■Aansluitingen accukabels reinigen en aandraaien	-	1
1600 uur	14	Lagers van de voorwielen	Controleren, smeren en afstellen	SPL	2

OLIE/VLOEISTOF

BF Remvloeistof

EO Motorolie, 10W30 (voor machines met een serienummer lager dan 006009)
5W30 (voor machines met serienummer 006009 of hoger)
kwalificatie voor diesel uitsluitend boven CD-klasse.

HYDO . Hydraulische vloeistof van Tennant, of van ander goedgekeurd merk

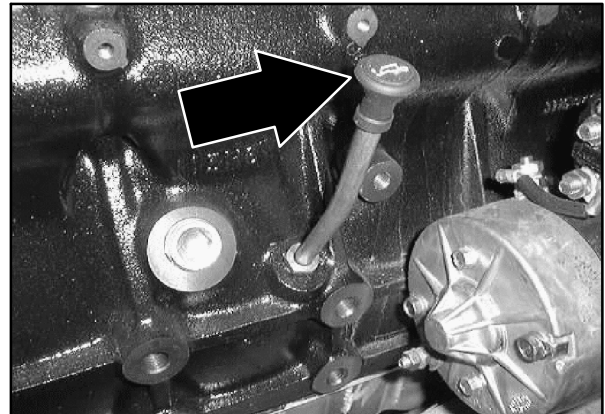
SPL ... Speciale smeerolie, Lubriplate EMB smeervet (TENNANT artikel nummer 01433-1)

WG ... Water met permanent antivries (ethyleenglycol), -34° C

SMERING

MOTOR (voor machines met een serienummer lager dan 006009)

Controleer elke dag het oliepeil. Ververs de olie en vervang het oliefilter na de eerste vijftig bedrijfsuren en daarna na elke honderd bedrijfsuren. Gebruik alleen 10W30 motorolie met dieselwaarde boven CD-kwaliteit.



Het aftappunt voor motorolie bevindt zich op de oliepan van de motor. Tap de motorolie af wanneer deze warm is.

Vul de olie bij tot aan het niveau dat op de peilstok is aangegeven. De motor en het oliefilter kunnen samen 6 liter olie bevatten.

MOTOR (voor machines met serienummer 006009 of hoger)

Controleer elke dag het motoroliepeil. Ververs de olie en vervang het oliefilter na de eerste vijftig uur bedrijfstijd en daarna na elke 100 uur bedrijfstijd. Gebruik alleen 5W30-motorolie met een kwalificatie voor diesel boven de CD-klasse.

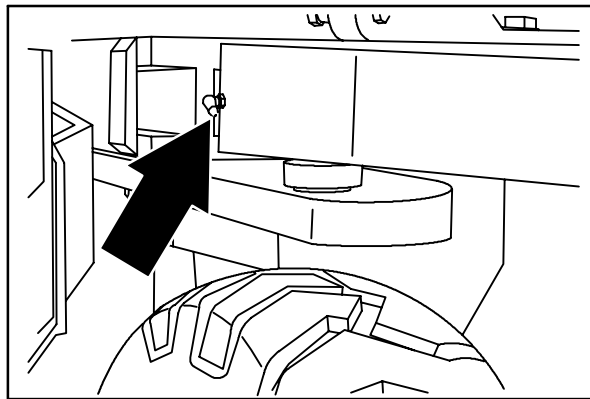


Het aftappunt voor motorolie bevindt zich op de oliepan van de motor. Tap de motorolie af wanneer deze warm is.

Vul motorolie bij tot aan het niveau dat op de peilstok is aangegeven. De motor en het oliefilter kunnen samen 10,0 liter olie bevatten.

ACHTERWIELOPHANGING

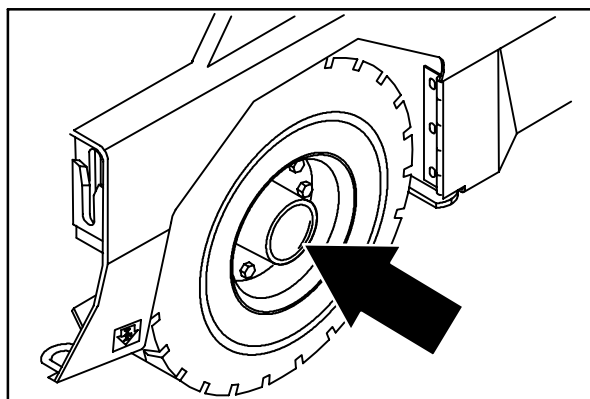
Het achterwiel is in een onderstel gemonteerd. Het onderstel is voorzien van een smeernippel voor de lagers. Na elke tweehonderd bedrijfsuren moeten de lagers van de achterwielophanging gesmeerd worden. Gebruik daarvoor Lubriplate EMB smeervet (TENNANT artikelnummer 01433-1).



08451

LAGERS VAN DE VOORWIELOPHANGING

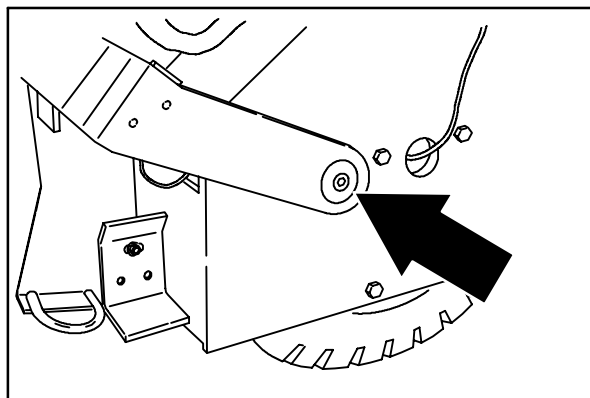
Controleer de afdichting van de voorwiellagers op beschadiging. Monteer de afdichting opnieuw en stel deze af na elke zestienhonderd bedrijfsuren. Gebruik daarvoor Lubriplate EMB smeervet (TENNANT artikelnummer 01433-1).



08579

SCHARNIERPUNTEN VAN DE ZIJBORSTELS

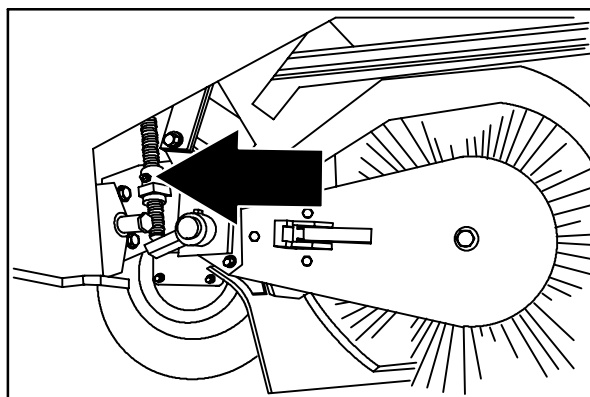
De scharnierpunten van de zijborstels dient u na elke tweehonderd bedrijfsuren te smeren met Lubriplate EMB smeervet (TENNANT artikelnummer 01433-1).



08581

RIEM VAN DE HOOFDBORSTEL

De riem van de hoofdborstel bevindt zich aan de rechterkant van de hoofdborstel en is voorzien van één smeernippel. Smeer de riem van de hoofdborstel na elke vijftig bedrijfsuren met Lubriplate EMB smeervet (TENNANT artikelnummer 01433-1).



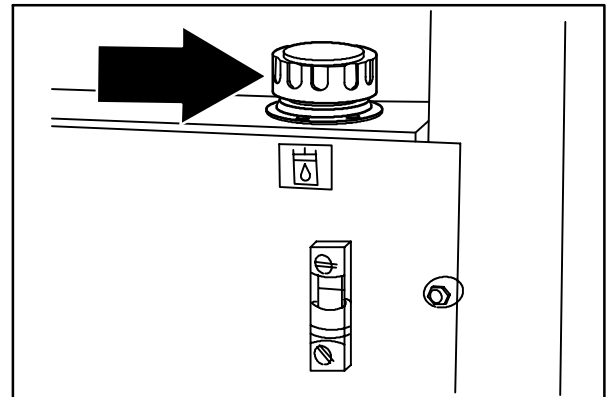
08934

HYDRAULICA

HYDRAULISCHE VLOEISTOFRESERVOIR

Dit reservoir bevindt zich achter de stoel van de bestuurder.

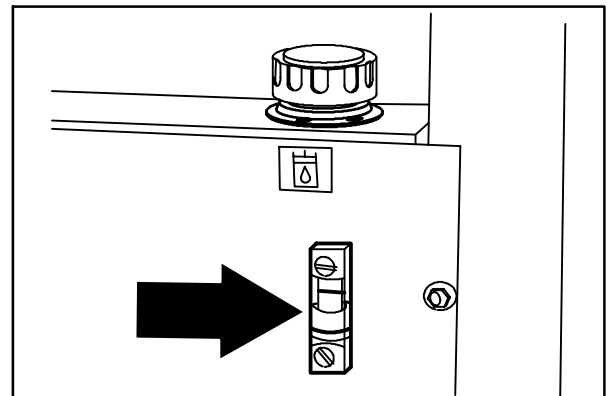
Het reservoir is aan de bovenkap afgesloten door een vuldop met ingebouwde ontluchting. Vervang de dop na elke achthonderd bedrijfsuren.



08452

Controleer telkens na honderd bedrijfsuren het peil van de hydraulische vloeistof als deze op bedrijfstemperatuur is. Zorg ervoor dat de vuilvergaarbak omlaag staat wanneer u het peil van de hydraulische vloeistof controleert. Op de peilstok staat aangegeven wanneer het reservoir vol is (FULL) en wanneer u de vloeistof moet bijvullen (ADD).

Smeer de pakking van de vuldop met een laagje hydraulische vloeistof voordat u de dop op het reservoir doet.



08430

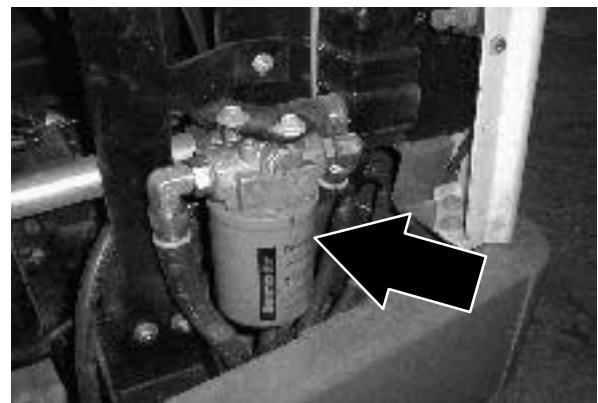
LET OP! Doe niet teveel hydraulische vloeistof in het reservoir, maar gebruik de machine ook niet als het reservoir te weinig vloeistof bevat. Het hydraulisch systeem van de machine kan anders beschadigd worden.

Tap telkens na achthonderd bedrijfsuren het reservoir met hydraulische vloeistof af en doe er nieuwe hydraulische vloeistof in.

Het filter van de hydraulische vloeistof bevindt zich in het motorcompartiment.

Vervang het filterelement telkens na achthonderd bedrijfsuren.

Het reservoir is voorzien van een ingebouwde zeef, waarmee de vloeistof wordt gefilterd voordat deze in het systeem wordt gepompt. Vervang de zeef telkens na achthonderd bedrijfsuren.



HYDRAULISCHE VLOEISTOF

De kwaliteit en de staat van de hydraulische vloeistof is van grote invloed op de werking van de machine. De hydraulische vloeistof van Tennant voldoet in alle opzichten aan de eisen van de Tennant machines.

De hydraulische vloeistoffen van Tennant zorgen ervoor dat de hydraulische onderdelen langer mee gaan. Er zijn twee soorten vloeistof verkrijgbaar, voor verschillende temperaturen:

TENNANT art. nr.	Omgevingstemperatuur
65869	boven 7° C (45° F)
65870	onder 7° C (45° F)

De vloeistof voor hogere temperaturen heeft een hogere viscositeit, en dient u niet te gebruiken bij lagere temperaturen. De hydraulische pompen kunnen beschadigd raken wanneer ze onvoldoende worden gesmeerd.

De vloeistof die u bij lagere temperaturen gebruikt is wat dunner.

Als u een andere hydraulische vloeistof gebruikt, dient deze dezelfde specificaties te hebben als de hydraulische vloeistof van Tennant. Als u een andere vloeistof gebruikt, kunnen de hydraulische onderdelen voortijdig stuk gaan.

Machines die in Europa verkocht worden, zijn gevuld met lokaal verkrijgbare hydraulische vloeistof. Controleer het label op het reservoir voor de hydraulische vloeistof.

LET OP! De hydraulische onderdelen worden van binnen gesmeerd via de hydraulische vloeistof van het systeem. Als vuil of andere verontreinigingen het hydraulisch systeem binnendringen, werkt de machine niet meer goed, slijt de machine veel sneller en raakt de machine beschadigd.

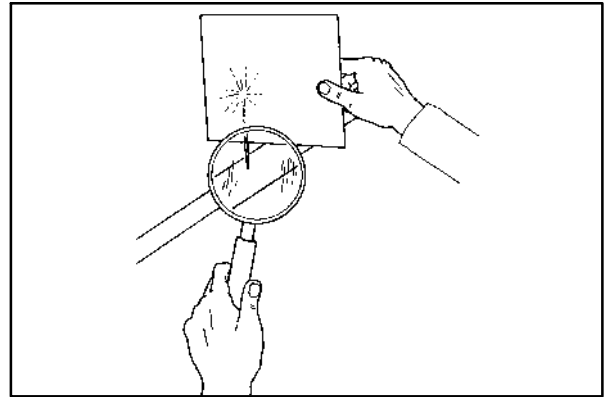
HYDRAULISCHE SLANGEN

Controleer telkens na achthonderd bedrijfsuren of de hydraulische slangen versleten of beschadigd zijn.

Vloeistof die onder grote druk uit een heel klein gaatje ontsnapt, is vaak nagenoeg onzichtbaar maar kan tot zware verwondingen leiden.

Raadpleeg direct een arts als u door een straal hydraulische vloeistof gewond bent geraakt. Als u zich niet onmiddellijk medisch laat behandelen, kan een ernstige infectie of reactie ontstaan.

LET OP: Gebruik tijdens het onderhoud aan de machine een stuk karton om een eventuele lekkage van hydraulische vloeistof onder druk op te sporen.



00002

Als u een lek ontdekt, neem dan contact op met uw onderhoudsmonteur of voorman.

AANDRIJFMOTOR

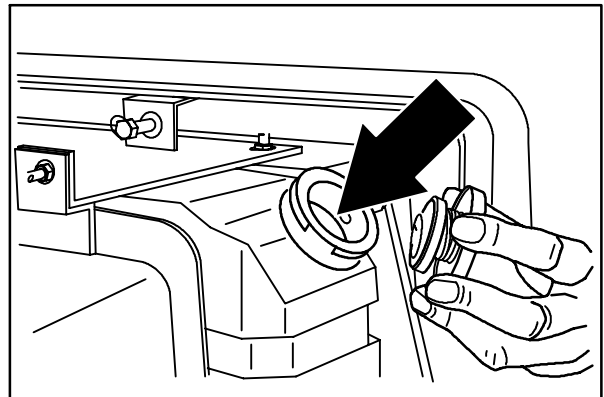
Draai de asmoer aan tot 237 Nm en zo dat de gegroefde moer en de asuitsparing op één lijn liggen na de eerste vijftig bedrijfsuren, en vervolgens na elke achthonderd bedrijfsuren.

MOTOR

KOELSYSTEEM

Controleer het koelwaterniveau telkens na honderd bedrijfsuren. Vul het reservoir bij met schoon water, waarin permanent antivries (ethyleenglycol) dat tegen vorst tot -34°C beschermt is opgelost. Het koelwaterniveau dient 25 tot 50 mm onder de vulopening te liggen.

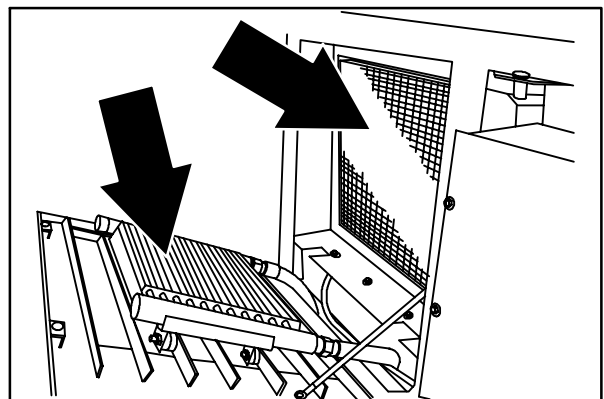
LET OP: Vermijd contact met heet koelwater wanneer u onderhoud pleegt aan de machine.



08432

Controleer de leidingen en slangklemmen van het koelsysteem na elke tweehonderd bedrijfsuren. Draai de klemmen aan wanneer ze niet goed vast zitten. Vervang klemmen die niet meer goed afsluiten. Vervang de leidingen en klemmen wanneer de slangen gescheurd, verhard of opgezet zijn.

Kijk na elke honderd bedrijfsuren of de buitenkant van de radiator en de hydraulische koelribben vuil zijn. Blaas of spoel het stof dat zich op de radiator heeft afgezet door de grille en de radiatorribben, dus tegenovergesteld aan de normale richting van de luchtstroom. U kunt de grille en het hydraulische koelelement openen om deze gemakkelijker schoon te maken. Let op dat u de koelribben niet buigt tijdens het reinigen. Maak de radiator grondig schoon, zodat het stof niet op de koelribben vastkoekt. Maak de radiator en het koelelement alleen schoon nadat deze zijn afgekoeld, om te voorkomen dat er scheurtjes ontstaan.



08454

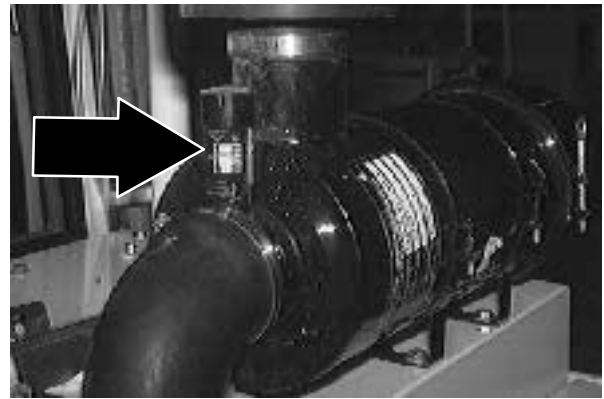
LET OP: Als u de machine onderhoudt, draag dan een veiligheidsbril en oorbeschermers wanneer u met water of lucht onder hoge druk werkt.

Spoel de radiator en het koelsysteem na elke vierhonderd bedrijfsuren door met een reinigingsmiddel dat voor dat doel geschikt is.

INDICATIELAMPJE LUCHTFILTER

Het indicatielampje van het luchtfilter geeft aan wanneer het luchtfilter moet worden gereinigd of vervangen. Controleer dit indicatielampje dagelijks. De rode lijn op het indicatielampje verplaatst zich naarmate er meer vuil in het filter terechtkomt. Reinig of vervang het filter pas wanneer de rode lijn 5 kPa (20 bij H₂O) heeft bereikt en het venster waarop staat "SERVICE WHEN RED" rood is geworden. Het is mogelijk dat de lijn een lager niveau aangeeft wanneer de motor wordt uitgeschakeld. De lijn keert weer terug naar het juiste niveau nadat de motor een tijdje heeft gedraaid.

Stel het indicatielampje weer opnieuw in door de reset-knop op de bovenkant van het indicatielampje in te drukken, nadat u het filter hebt gereinigd of vervangen.



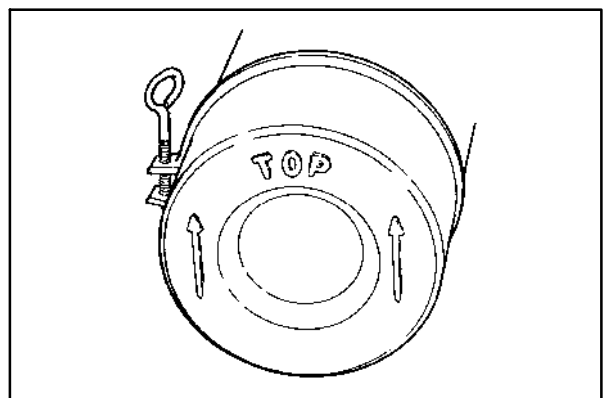
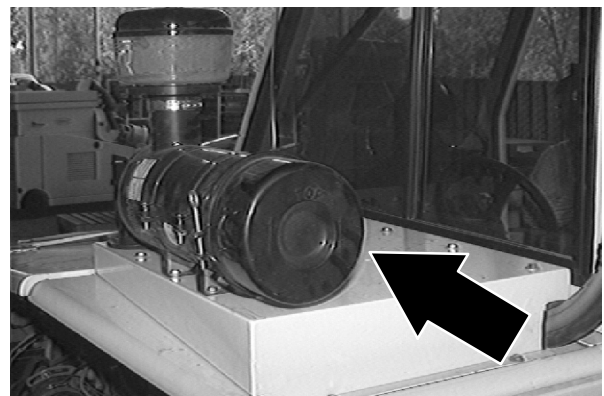
LUCHTFILTER

De behuizing van het luchtfilter van de motor is voorzien van een stofkap en bevat een droog verwisselbaar filterelement. Maak de stofkap dagelijks schoon. Het luchtfilterelement moet vervangen worden wanneer het beschadigd is of wanneer het optionele indicatielampje aangeeft dat het filter verstopt is. U kunt de luchtfilters niet schoonmaken.

Alle machines zijn voorzien van een solide veiligheidselement binnenin het standaardelement. Vervang dit veiligheidselement nadat het standaardelement beschadigd of drie maal vervangen is. U kunt het veiligheidselement niet schoonmaken.

Plaats de stofkap op de luchtfilterbehuizing met de pijlen omhoog. (Voor machines met een serienummer lager dan 006009).

Vervang het luchtfilterelement uitsluitend wanneer het indicatielampje aangeeft dat het luchtinlaatsysteem geblokkeerd is. Verwijder het luchtfilterelement enkel en alleen uit de behuizing wanneer de luchtstroom stopt.



02492

WATERAFSCHEIDER/BRANDSTOFFILTER

De waterafscheider/het brandstoffilter houdt verontreinigingen in de brandstof tegen en houdt water weg van het brandstofsysteem. Dit filter bevindt zich aan de rechterkant van het motorcompartiment. Indien nodig kan water worden afgetapt via de aftapkraan aan de onderkant.

Vervang de waterafscheider/het filterelement telkens na vierhonderd bedrijfsuren.

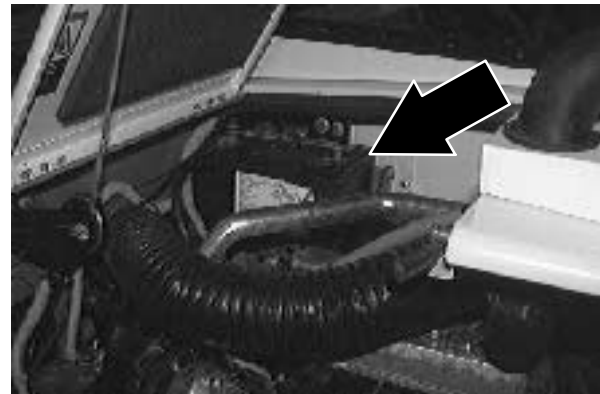


ACCU

De machine is voorzien van een onderhoudsvrije accu. U hoeft geen water toe te voegen of de ontluchtingsventielen te verwijderen.

De accu bevindt zich in de linker voorzijde van het motorcompartiment.

Reinig de poolklemmen en draai deze vast na de eerste vijftig bedrijfsuren en vervolgens na elke achthonderd bedrijfsuren.



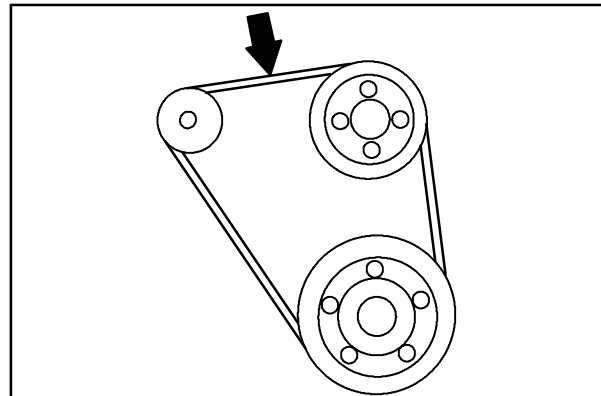
AANDRIJFRIEMEN EN KETTINGEN

MOTORRIEM

De motorriem wordt aangedreven door de krukspoelie; deze riem drijft de alternator aan. De riem heeft de juiste spanning als deze 9 tot 10 mm (nieuwe riem) en 10 tot 11 mm (gebruikte riem) uitwijkt wanneer er een kracht van 10 kg op het middelste punt van de langste spanwijdte wordt uitgeoefend

Controleer de spanning van de riem en stel deze zo nodig bij telkens na honderd bedrijfsuren.

⚠ WAARSCHUWING: Bewegende riem en draaiende ventilator. Houd afstand.

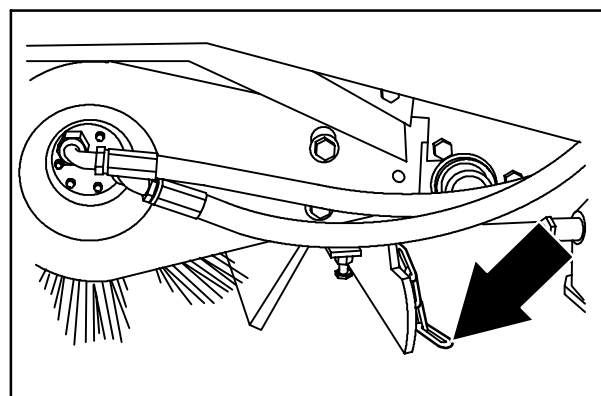


08486

ANTI-STATISCHE SLEEPKETTING

De anti-statische sleepketting voorkomt dat in de machine een statische lading wordt opgebouwd. De ketting is aan de machine bevestigd via een houderbout van de afdichtflap van de hoofdborstel.

Zorg ervoor dat de ketting altijd de grond raakt.



08449

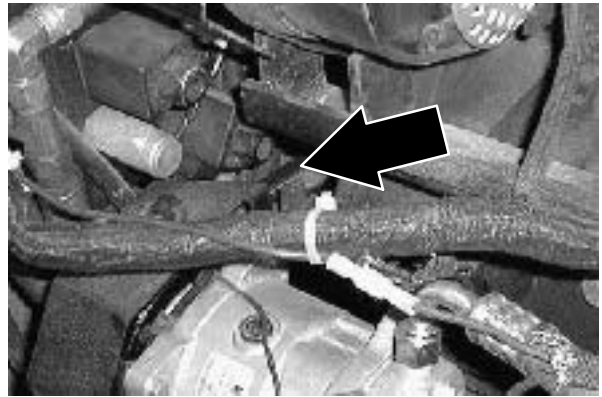
AIRCONDITIONING-RIEM (OPTIONEEL)

De airconditioning-riem drijft de compressor aan. De riem heeft de juiste spanning als deze 4 tot 7 mm uitwijkt wanneer er een kracht van 2 kg op het middelste punt van de langste spanwijdte wordt uitgeoefend.

Controleer de spanning van de riem en stel deze zo nodig bij na elke honderd bedrijfsuren.



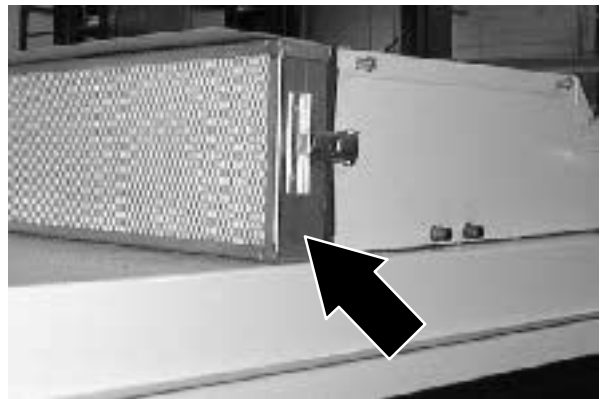
WAARSCHUWING: Moving belt. Houd afstand.



AIRCONDITIONING-FILTER (OPTIONEEL)

Dit filter dient u telkens na honderd bedrijfsuren te controleren en schoon te maken volgens de schoonmaakinstructies aan de zijkant van het filter.

N.B.: Reinig of vervang het filter zo vaak als nodig is wanneer de veegomstandigheden extreem stoffig zijn.



VUILVERGAARBAK

STOFFILTER VAN VUILVERGAARBAK

Het stoffilter filtert de lucht die uit de vergaarbak wordt gezogen. Het stoffilter is voorzien van een uitklopper, die de verzamelde stofdeeltjes uit het filter schudt. U bedient deze uitklopper door de schakelaar voor de filterklopper in te drukken.

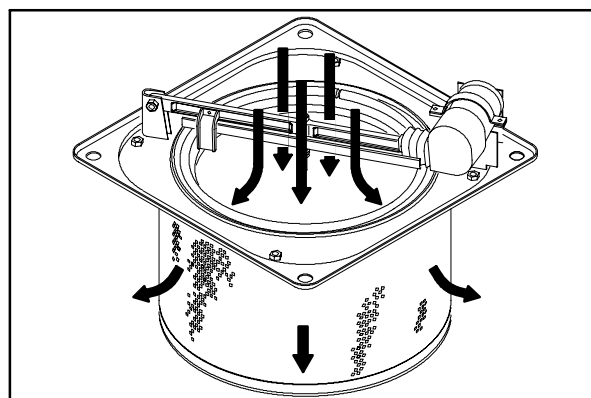
Klop de filters uit voordat u de vergaarbak leegt en aan het einde van de werkdag. Klop de filters niet uit wanneer de vuilvergaarbak nog uitstaat. Na telkens vijftig bedrijfsuren dient u de stoffilters te controleren en schoon te maken of te vervangen. Onder extreem stoffige omstandigheden kan het voorkomen dat u de stoffilters vaker moet schoonmaken.

Reinig de stoffilters op een van de volgende manieren:

- **KLOPPEN** – Druk de schakelaar voor de filterklopper in.
- **LUCHT** – Blaas lucht van binnenuit door het filter. Dit kunt u doen terwijl het stoffilter zich in de machine bevindt. Om het filter nog efficiënter schoon te maken, neemt u het filter uit de machine en verwijdert u het voorafschermingsmateriaal van het filterelement. Draag altijd een veiligheidsbril als u met perslucht werkt.

LET OP: Als u de machine onderhoudt, draag dan een veiligheidsbril en oorbeschermers wanneer u met water of lucht onder hoge druk werkt.

- **WATER** – Verwijder het voorafschermingsmateriaal van het filterelement. Laat het voorafschermingsmateriaal weken in water waarin een mild reinigingsmiddel is opgelost. Spoel het voorafschermingsmateriaal net zolang totdat het schoon is. Laat het natte voorafschermingsmateriaal drogen; gebruik hiervoor geen perslucht. Het filterelement **NOOIT** met water wassen.



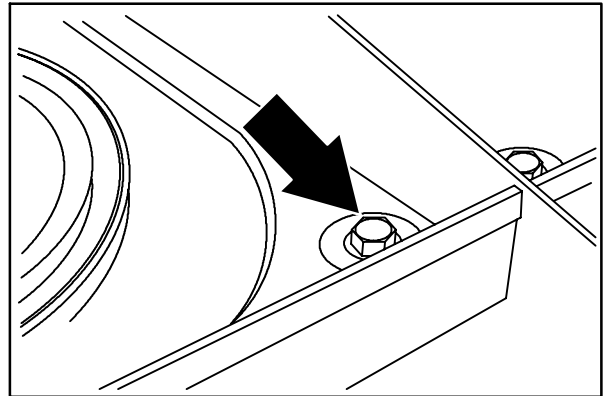
08594

STOFFILTER VAN VUILVERGAARBAK VERWIJDEREN OF VERVANGEN

1. Zet de motor uit en schakel de parkeerrem in.

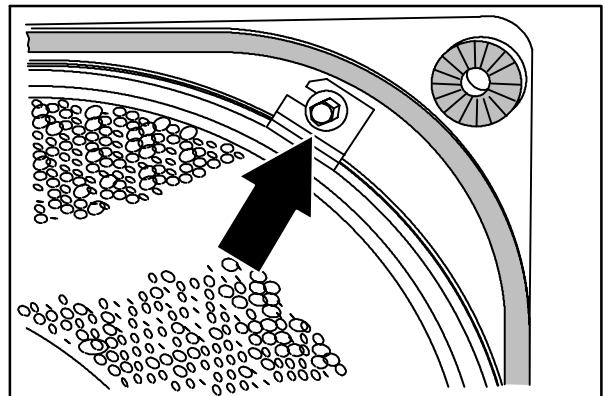
LET OP: Voordat u de machine verlaat of er onderhoud aan pleegt: parkeer de machine op een vlakke ondergrond, schakel de parkeerrem in, zet de motor uit en neem het sleuteltje uit het contact.

2. Ontgrendel het deksel van de vergaarbak.
3. Maak de draden van de filterklopper los van de draadbundel van de machine.
4. Verwijder de vier borgmoeren uit het filterklopperframe.
5. Trek het filterklopperframe uit de vuilvergaarbak.



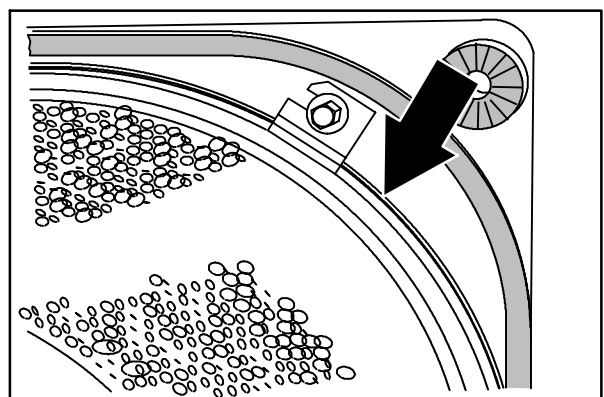
08591

6. Draai het klopperframe en het element voorzichtig om.
7. Draai de vier borgmoeren van het klopperframe los.
8. Neem de borgring uit het klopperframe. Verwijder het filter.
9. Controleer of het voorafschermingsmateriaal strak om het nieuwe filterelement gewikkeld is en goed vast zit. Plaats het nieuwe filter op het filterklopperframe.



08592

10. Plaats de borgring over het filter. Controleer of de borgring overal goed in de rand van van het filterelement past. Sluit de groeven op de borgring aan op de uitsparingen voor de borgmoeren.
11. Maak de borgring vast met de borgmoeren.
12. Controleer of de afdichting op het klopperframe niet beschadigd is. Zorg ervoor dat de trillingsisolatoren in alle vier de hoeken van het filterklopperframe vast zitten.
13. Plaats het filter en het klopperframe terug in de vuilvergaarbak.
14. Draai de vier borgmoeren aan.
15. Sluit de draden van de filterklopper aan op de draadbundel van de machine.

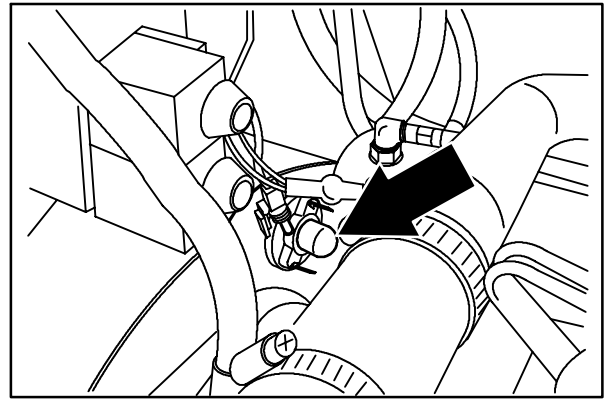


08593

THERMO SENTRY

De Thermo Sentry registreert de temperatuur van de lucht die uit de vuilvergaarbak omhoog trekt. Als er brand is in de vergaarbak, legt de Thermo Sentry de luchtstroom van het afzuigstelsel stil. De Thermo Sentry bevindt zich op de behuizing van de vacuümventilator.

U stelt de Thermo Sentry opnieuw in werking door op de resetknop te drukken.



08928

BORSTELS

HOOFDBORSTEL

De hoofdveegborstel is cilindervormig, omspant de breedte van de machines en veegt het vuil in de vuilvergaarbak.

Controleer dagelijks of de borstel beschadigd of versleten is. Als zich draad of touw om de borstel, de borstelaandrijfnaaf of de niet-aangedreven arm heeft gewikkeld, dient u dit direct te verwijderen.

Controleer dagelijks het borstelpatroon van de hoofdborstel. Dit patroon moet 50 tot 65 mm breed zijn. U kunt het borstelpatroon afstellen door aan de daarvoor bestemde knop te draaien. Deze knop bevindt zich naast de bestuurdersstoel.

Om de levensduur van de borstel te verlengen en voor het beste veegresultaat kunt u de hoofdveegborstel omdraaien na elke vijftig bedrijfsuren.

Vervang de hoofdveegborstel wanneer de borstelharen korter zijn dan 30 mm.

HOOFDBORSTEL VERVANGEN

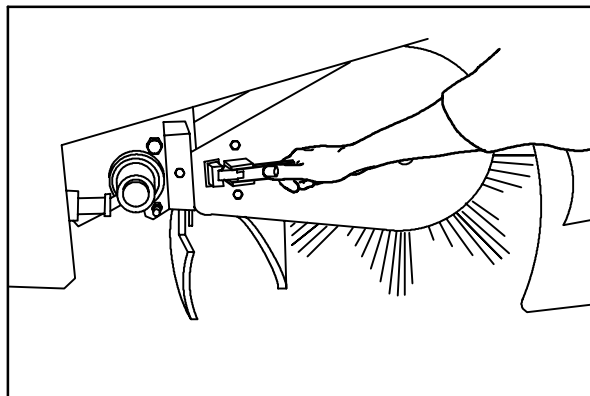
1. Zet de motor uit en schakel de parkeerrem in.

LET OP: Voordat u de machine verlaat of er onderhoud aan pleegt: parkeer de machine op een vlakke ondergrond, schakel de parkeerrem in, zet de motor uit en neem het sleuteltje uit het contact.

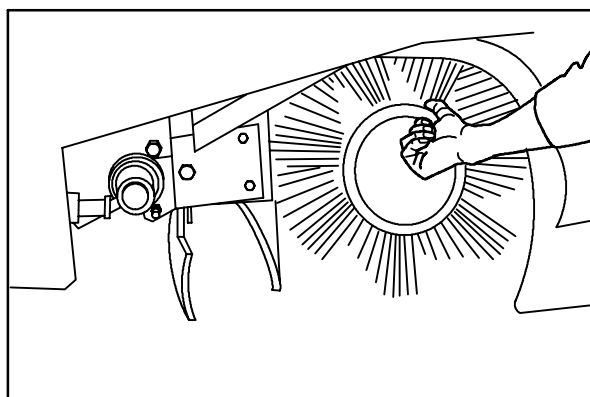
2. Zet de hoofdborstel omhoog.
3. Open de rechter toegangsdeur tot de borstel.

ONDERHOUD

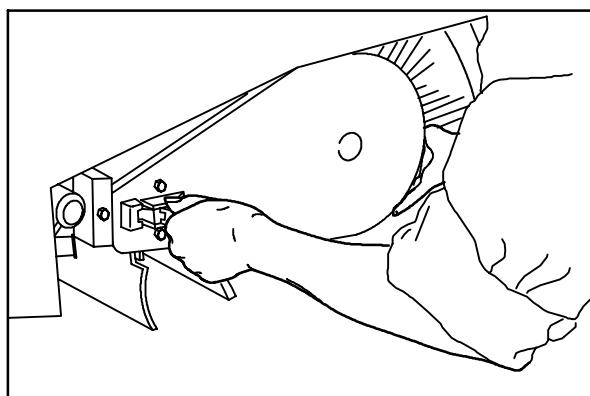
4. Ontkoppel en verwijder de tussenplaat van de hoofdborstel.



5. Trek de hoofdborstel van de aandrijfpen en trek de borstel uit het compartiment.
6. Plaats de nieuwe of omgedraaide borstel op de vloer naast de toegangsdeur.
7. Schuif de borstel op de aandrijfpen. Draai de borstel tot hij goed vastklemt op de aandrijfpen. Schuif de borstel helemaal over de aandrijfpen.
8. Schuif de tussenplaatpen op de hoofdborstel.



9. Zet de tussenplaat vast op het machineframe.
10. Sluit de rechter toegangsdeur tot de borstel.



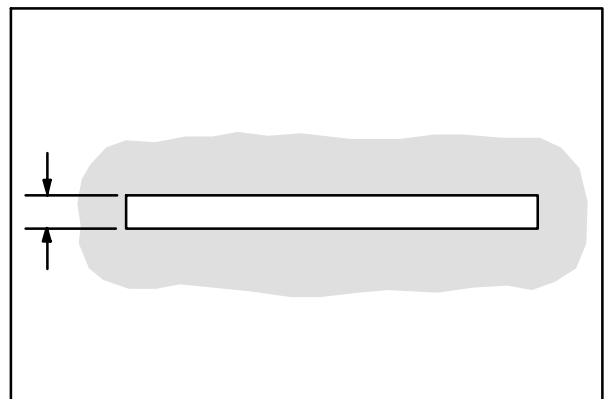
CONTROLLEREN EN AFSTELLEN VAN HET HOOFDBORSTELPATROON

1. Strooi wat talkpoeder of een ander poeder dat niet gemakkelijk wordt weggeblazen op een gladde, vlakke vloer.
2. Zet de zijborstel en hoofdborstel omhoog en plaats de machine zodanig dat de hoofdborstel boven het poeder hangt.

3. Zet de hoofdborstel aan.
4. Laat de hoofdborstel zakken en laat deze gedurende 15 tot 20 seconden vegen. Houd uw voet op de rem zodat de machine op één plaats blijft. Hierdoor gaat de draaiende hoofdborstel omlaag.

N.B.: Wanneer u geen talkpoeder of een vergelijkbaar poeder hebt, kunt u de borstels gedurende twee minuten laten draaien. Er blijft dan een boenspoor op de vloer achter.

5. Zet de hoofdborstel omhoog.
6. Zet de hoofdborstel uit.
7. Rijd de machine weg van het testgebied.
8. Bekijk de vorm van het borstelpatroon. Het patroon moet 65 tot 75 mm breed zijn.



00582

9. Om het borstelpatroon breder te maken, draait u de knop voor de neerwaartse druk van de hoofdborstel linksom.

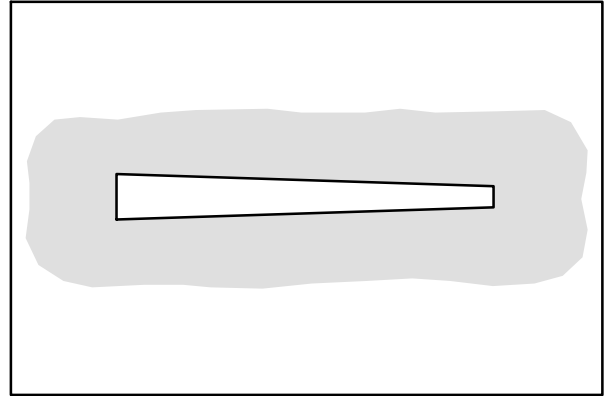


Om het borstelpatroon smaller te maken, draait u de knop voor de neerwaartse druk van de hoofdborstel rechtsom.



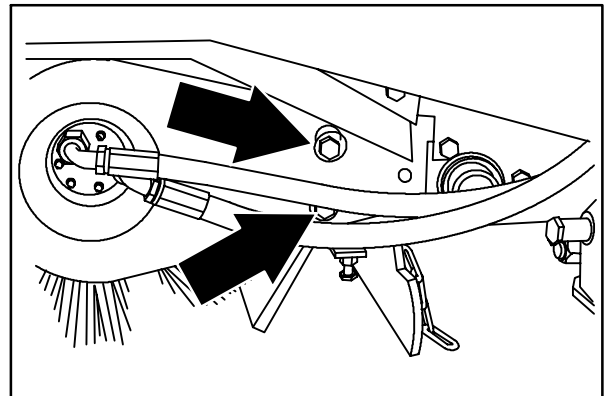
ONDERHOUD

Wanneer het patroon meer dan 15 mm van het ene eind van het patroon naar het andere eind taps toeloopt, stelt u het taps toelopende gedeelte bij aan de voorste plaat van de borstel.



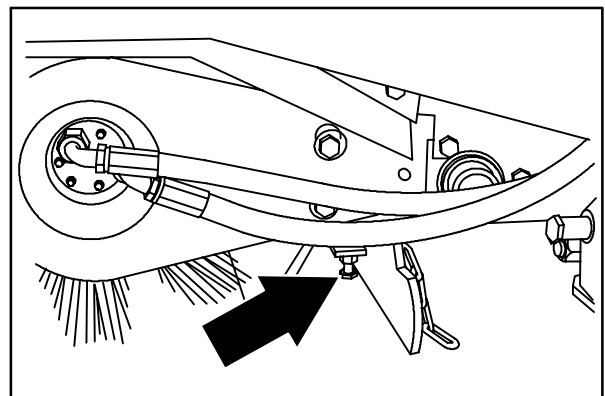
00601

- A. Draai de bevestigingsbouten van de voorste plaat van de borstel los.



08450

- B. Draai de tapse stelschroef linksom om het patroon aan het aandrijfeinde van de borstel breder te maken. Draai de schroef rechtsom om het patroon aan het aandrijfeinde van de borstel smaller te maken. Draai de bevestigingsbouten weer vast op de voorste plaat.



08490

- C. Controleer het borstelpatroon opnieuw en stel de borstel zonedig nogmaals in. Stel daarna de breedte van het hoofdborstelpatroon af.

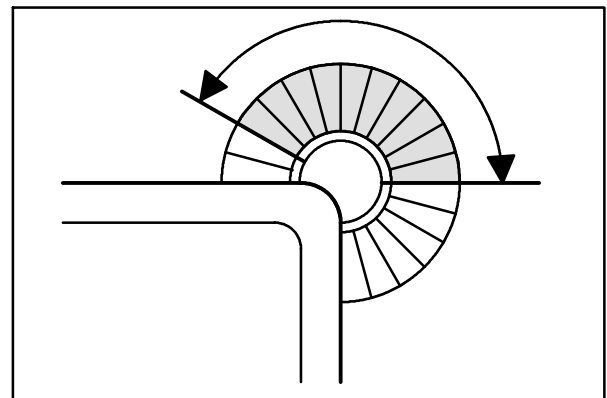
ZIJBORSTEL

De zijborstel veegt het vuil langs randen in de veegbaan van de hoofdborstel.

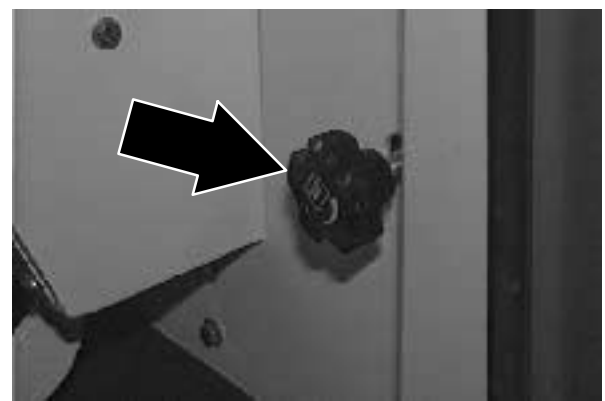
Controleer dagelijks of de zijborstel(s) beschadigd of versleten is (zijn). Als zich draad of touw om de zijborstel(s) of de aandrijfassen van de zijborstels heeft gewikkeld, dient u dit direct te verwijderen.

Controleer elke dag het patroon van de zijborstel. Wanneer de borstel draait, dienen de haren van de zijborstels contact met de vloer te maken volgens een patroon van 10 tot 3 uur op de klok. U kunt het borstelpatroon bijstellen met de knop voor de neerwaartse druk van de zijborstels. Draai de knop linksom voor meer borstelcontact en rechtsom voor minder borstelcontact met de te vegen ondergrond.

De zijborstel moet worden vervangen als deze niet meer voldoende veegt. Hiervoor geldt als richtlijn dat de resterende borstelharen niet korter dan 50 mm mogen zijn. Voor opvegen van licht vuil zult u de zijborstel eerder moeten vervangen. Zwaar vuil kunt u ook met kortere haren opvegen.



350327



ZIJBORSTEL VERVANGEN

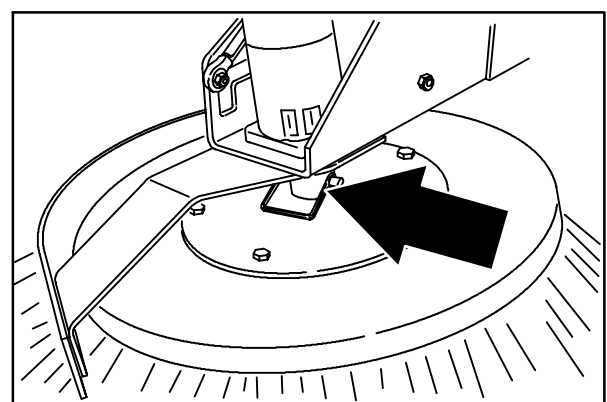
1. Leeg de vuilvergaarbak.
2. Zet de machine op de parkeerrem.
3. Zet de vuilvergaarbak omhoog.
4. Zet de motor uit.

LET OP: Voordat u de machine verlaat of er onderhoud aan pleegt: parkeer de machine op een vlakke ondergrond, schakel de parkeerrem in, zet de motor uit en neem het sleuteltje uit het contact.

5. Verwijder de borgpen van de zijborstel van de aandrijfvas.
6. Schuif de zijborstel van de aandrijfvas af.

N.B.: Verwijder de aandrijfnaaf en plaats deze, indien nodig, op de nieuwe borstel.

7. Schuif de nieuwe zijborstel op de aandrijfvas.
8. Plaats de borgpen terug in de aandrijfnaaf en -as en draai vast.
9. Maak de steun van de vuilvergaarbak los en laat de vuilvergaarbak zakken.
10. Stel het zijborstelpatroon af met de knop voor de neerwaartse druk van de zijborstel.



08466

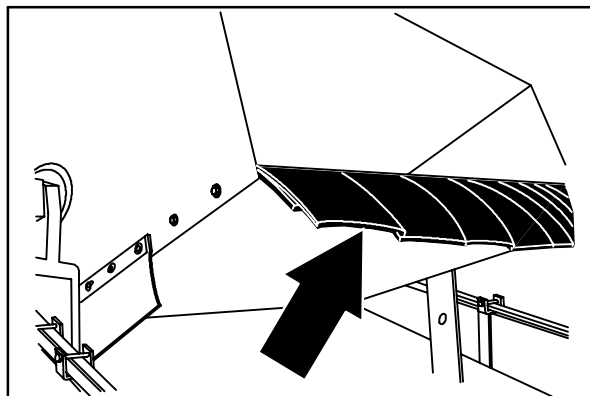
AFDICHTFLAPPEN EN AFDICHTINGEN

AFDICHTFLAPPEN VAN VERGAARBAK

De afdichtflappen bevinden zich onderaan de achterkant van de vuilvergaarbak. De flappen strijken over het vuil en helpen dat vuil in de vuilvergaarbak te sturen. De bovenste afdichtflap besaait uit verschillende flapdelen.

Controleer dagelijks of de afdichtflappen van de vergaarbak niet beschadigd of versleten zijn.

Vervang de afdichtflappen wanneer deze geen contact meer met de vloer maken.



08491

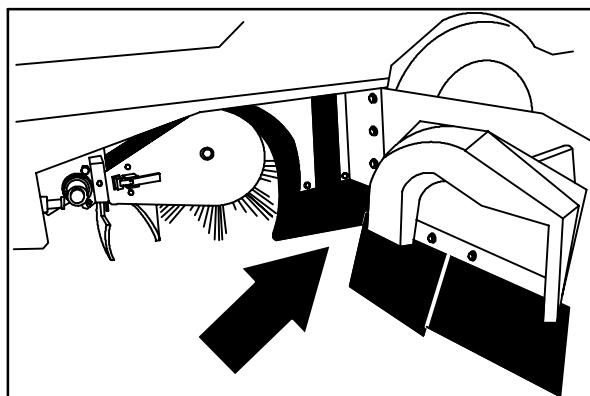
AFDICHTFLAPPEN VAN DE BORSTELDEUREN

De afdichtflappen van de borsteldeuren bevinden zich onderaan elk van beide hoofdborsteldeuren en rond de borsteluiteinden op het hoofdframe. De binnenste afdichtflap dient contact te maken met de vloer. De buitenste afdichtflap dient 3 tot 5 mm van de vloer verwijderd te zijn.

Controleer elke dag of de afdichtflappen versleten of beschadigd zijn.

N.B.: De afdichtflappen van de borsteldeuren zijn voorzien van gegroefde uitsparingen om de tussenruimte tot de grond te kunnen bijstellen. Om deze ruimte goed te kunnen afstellen moet de deur gesloten zijn.

N.B.: De bandenspanning heeft invloed op de tussenruimte van de afdichtflappen.



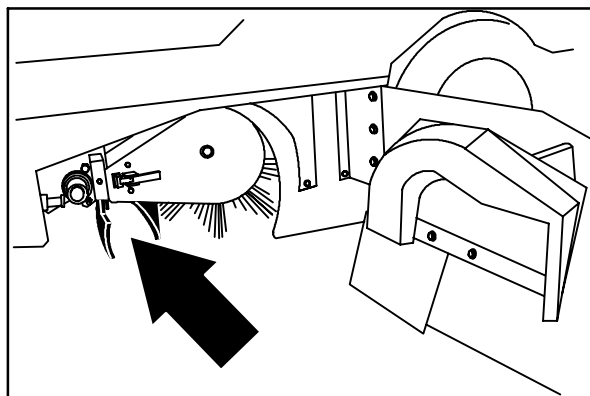
08493

ACHTERFLAPPEN

De twee achterafdichtflappen bevinden zich onderaan de achterkant van het hoofdborstelcompartiment. De verticale afdichtflap dient in stoffige omstandigheden maximaal 20 mm van de vloer verwijderd te zijn en in andere omstandigheden de vloer te raken. Deze hercirculerende afdichtflap is zelfregelend.

Controleer elke dag of de afdichtflappen versleten of beschadigd zijn.

N.B.: De bandenspanning heeft invloed op de tussenruimte van de afdichtflappen.

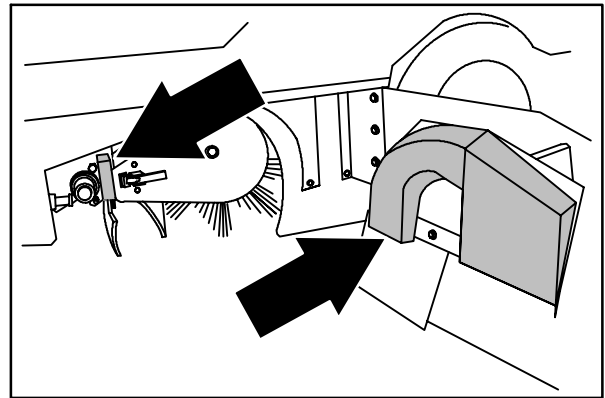


08494

AFDICHTINGEN BORSTELDEUR

De afdichtingen van de borstel deur bevinden zich op beide deuren van de hoofdborstel en op de hiermee corresponderende delen van het hoofdframe.

Controleer na elke honderd bedrijfsuren of de afdichtingen versleten of beschadigd zijn.

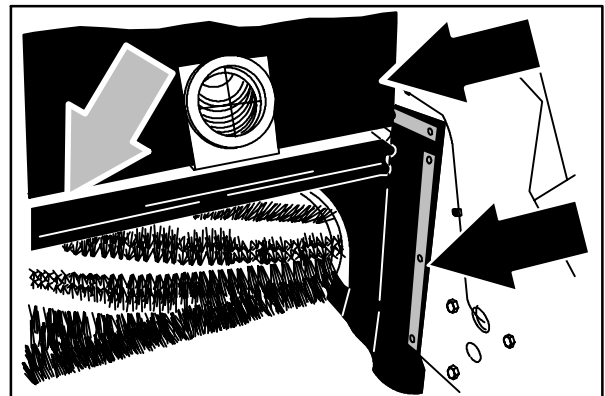


08495

AFDICHTINGEN VUILVERGAARBAK

De afdichtingen van de vuilvergaarbak bevinden zich aan de boven- en zijanten van het machineframe die in contact staan met de vergaarbak.

Controleer na elke honderd bedrijfsuren of de afdichtingen versleten of beschadigd zijn.

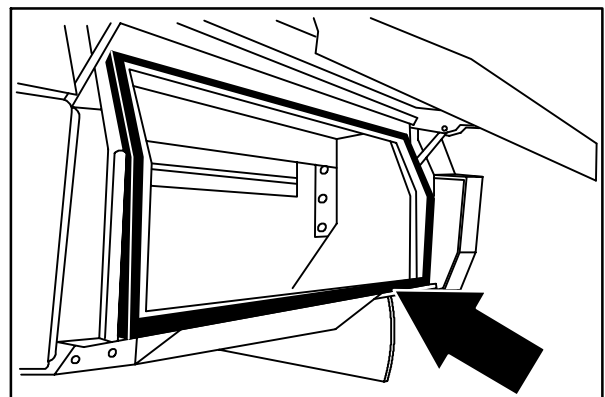


08496

AFDICHTINGEN VUILVERGAARBAKKLEP

Deze afdichtingen bevinden zich op de klep van de vuilvergaarbak. De afdichtingen sluiten de vergaarbak af wanneer de klep gesloten is.

Controleer na elke honderd bedrijfsuren of de afdichtingen versleten of beschadigd zijn.

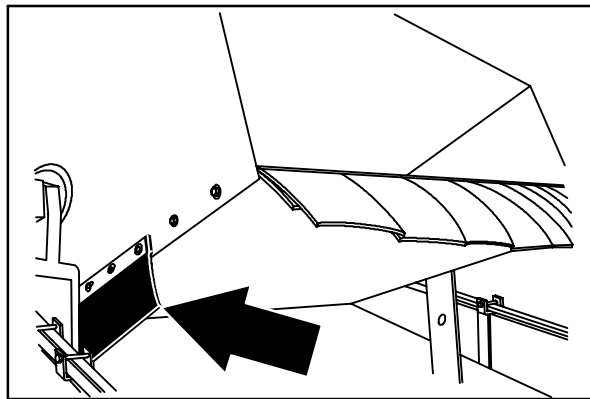


08497

ZIJAFDICHTFLAP VUILVERGAARBAK

De zijafdichtflap van de vergaarbak bevindt zich aan de linkerkant van de vuilvergaarbak.

Controleer dagelijks of de afdichting van de vergaarbak niet beschadigd of versleten is.

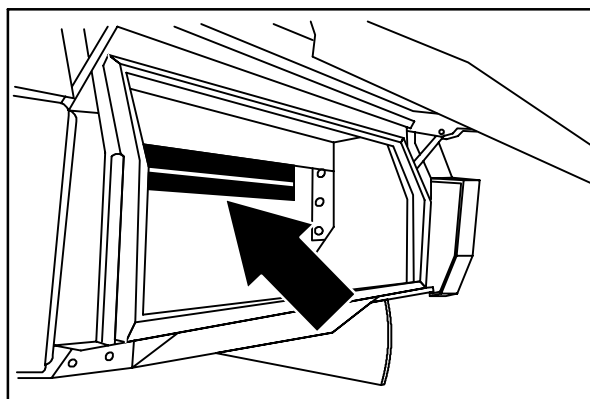


08492

STOFADFICHTING VUILVERGAARBAK

De stofafdichting van de vergaarbak bevindt zich binnenin de vuilvergaarbak. Deze afdichting sluit het compartiment af van het vergaarbakfilter.

Controleer na elke honderd bedrijfsuren of de stofafdichting versleten of beschadigd is.



08498

ADFICHTING VUILVERGAARBAKDEKSEL

De afdichtingen van de vuilvergaarbakdeksel bevinden zich aan de binnenkant van de vergaarbakkap. Deze afdichtingen sluiten het filtercompartiment van de vuilvergaarbak af.

Controleer na elke honderd bedrijfsuren of de afdichtingen versleten of beschadigd zijn.



ADFICHTING VACUÛMVENTILATOR VUILVERGAARBAK

De afdichting van de vacuümventilator van de vuilvergaarbak is bevestigd op de steun van de vacuümventilatorinlaat.

Controleer na elke honderd bedrijfsuren of de afdichting versleten of beschadigd is.



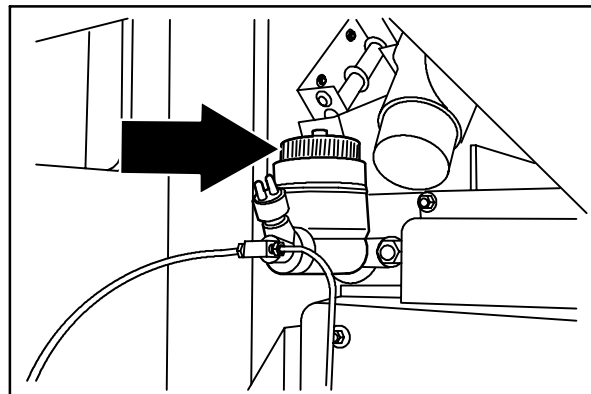
REMMEN EN BANDEN

BEDRIJFSREMMEN

De hydraulische bedrijfsremmen bevinden zich op de voorwielen.

De hoofdremcilinder bevindt zich op het brandscherm.

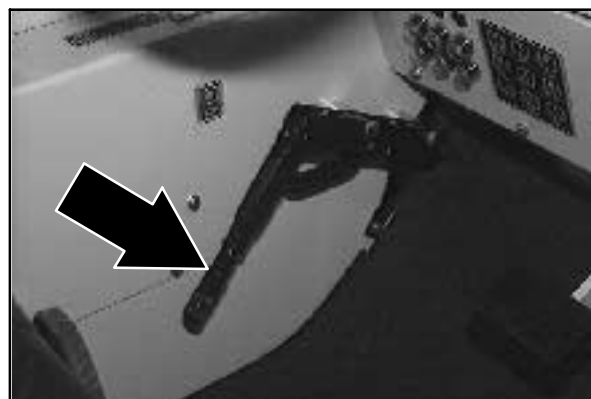
Controleer na elke vierhonderd bedrijfsuren het vloeistofpeil in de hoofdremcilinder.



08501

PARKEERREM

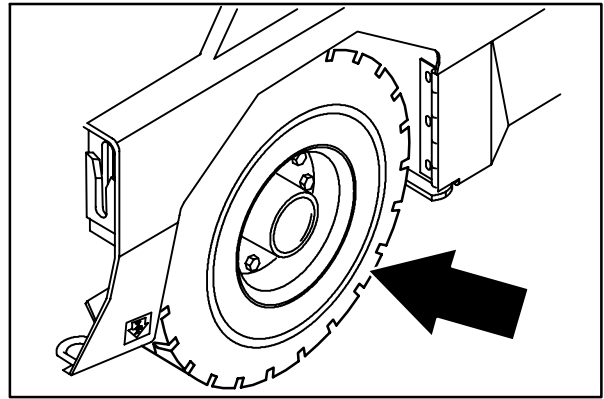
Stel de parkeerrem opnieuw af wanneer u merkt dat de parkeerrem té soepel inschakelt, of wanneer de machine doorrolt na inschakeling van de parkeerrem en na elke tweehonderd bedrijfsuren.



BANDEN

De machine is standaard voorzien van luchtbanden.

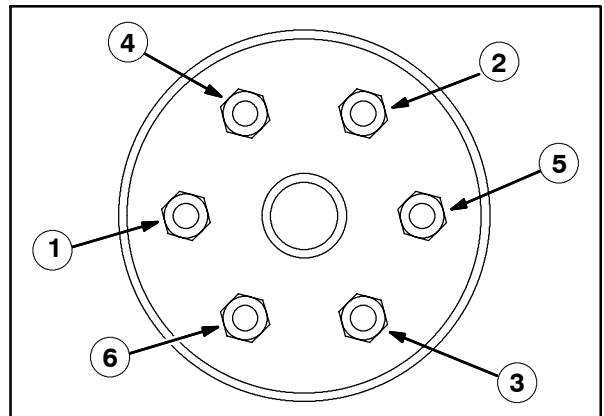
Controleer de banden telkens na honderd bedrijfsuren op slijtage. De juiste bandenspanning is 690 - 758 kPa (100 - 110 psi).



08575

VOORWIEL

Draai de voorwielmoeren na de eerste 50 uur bedrijfstijd tweemaal in het afgebeelde patroon naar 163 tot 176 Nm. Herhaal dit vervolgens na elke 800 uur bedrijfstijd.



ACHTERWIEL

Draai de achterwielmoeren na de eerste 50 uur bedrijfstijd tweemaal in het afgebeelde patroon naar 163 tot 176 Nm. Herhaal dit vervolgens na elke 800 uur bedrijfstijd.

MACHINE DUWEN, SLEPEN EN VERVOEREN

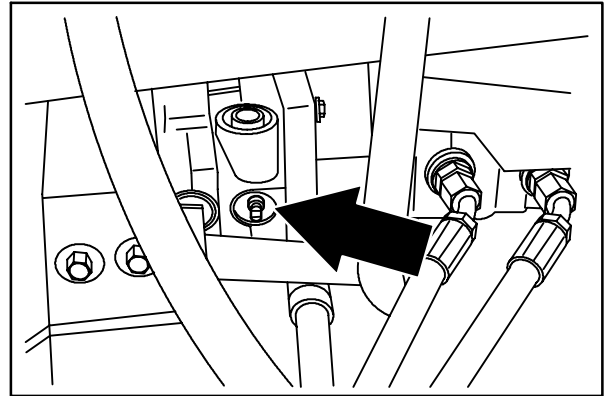
MACHINE DUWEN, SLEPEN EN VERVOEREN

Indien de machine gebreken vertoont, kan de machine vanaf de voorkant of vanaf de achterkant geduwd worden. Slepen kan alleen vanaf de achterzijde gebeuren.

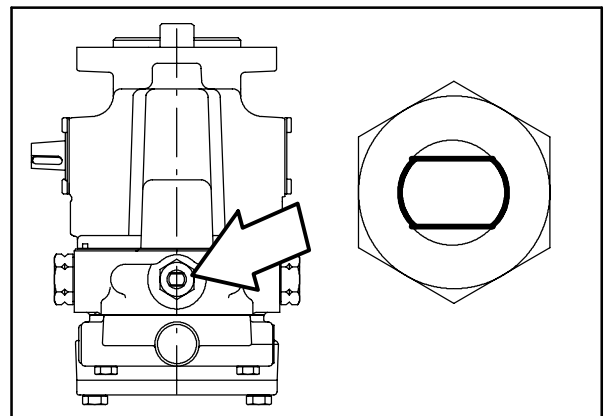
De aandrijfpomp is voorzien van een omloopklep om beschadiging van het hydraulische systeem te voorkomen wanneer de machine wordt gesleept. Deze omloopklep maakt het mogelijk de machine, bij gebreken, over korte afstand te verplaatsen met een maximale snelheid van 1,6 km/u. De machine is NIET geschikt om over een lange afstand of met hoge snelheid geduwd of gesleept te worden.

LET OP! Gebruik altijd de omloopklep wanneer u de machine gaat duwen of slepen. Zo voorkomt u dat het hydraulische systeem van de machine beschadigt.

Draai de omloopklep 90° vanaf de normale stand voordat u de machine gaat duwen of slepen. Op de illustratie ziet u de omloopklep in de juiste stand voor duwen of slepen.



08576



DE MACHINE VERVOEREN

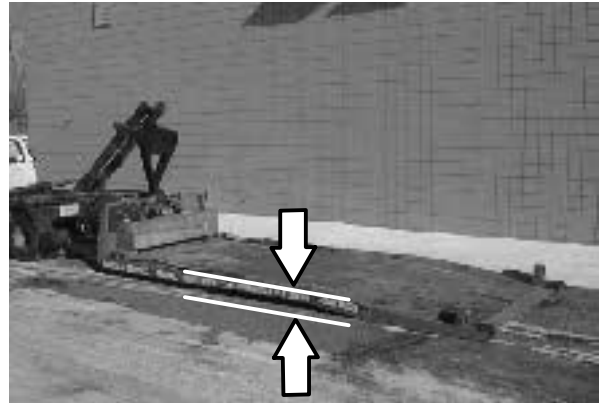
1. Plaats de achterkant van de machine op de laadrand van de truck of oplegger.

LET OP: Gebruik een truck of oplegger die het gewicht van de machine kan dragen.

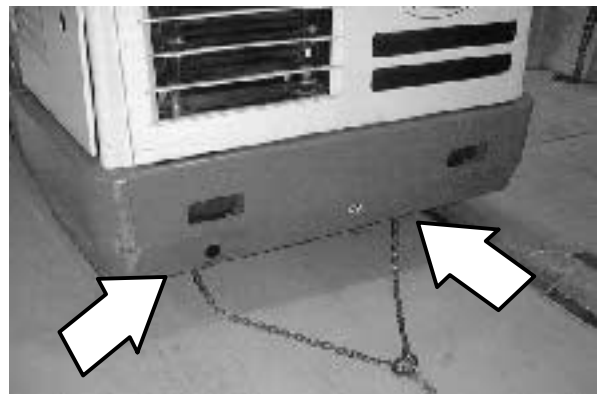
N.B.: Zorg er voor dat de hopper leeg is, voordat u de machine transporteert.

2. Indien het laadoppervlak niet vlak is of hoger dan 380 mm van de grond, dient u de machine met een takel op te laden.

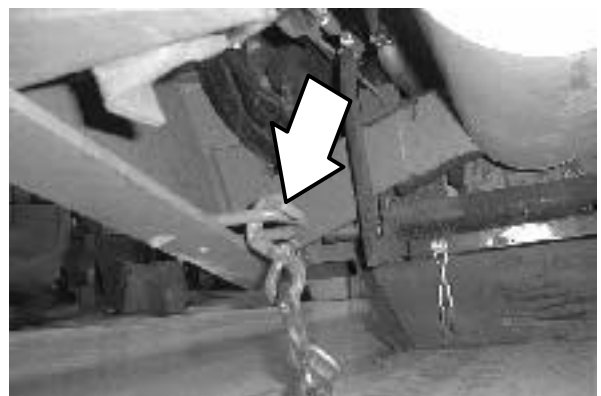
Indien het laadoppervlak vlak is en lager dan 380 mm van de grond, kunt u de machine op de truck of oplegger rijden.



3. Om de machine met een takel op de truck of oplegger te laden, maakt u de takelkettingen vast aan de achterste bevestigingspunten.

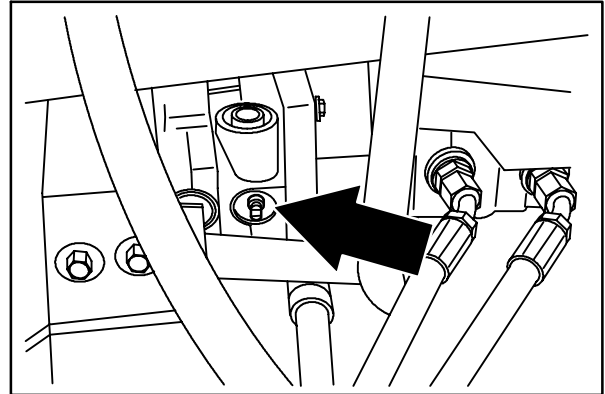


Aan de achterzijde zet u de machine op twee punten op het hoofdframe vast door de veerstroppen onder de zijbumpers aan de achterkant.



4. Draai de omloopklep 90° vanaf de normale stand voordat u de machine op de truck of oplegger takelt. Lees ook het onderdeel **DUWEN EN SLEPEN VAN DE MACHINE** van deze handleiding. Zorg ervoor dat de machine zich precies in het midden bevindt.

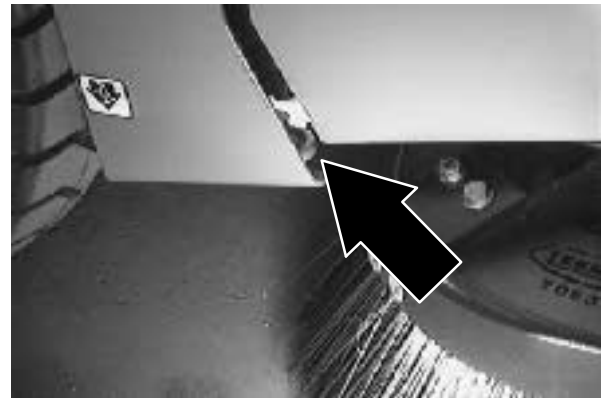
LET OP: Gebruik een takel om de machine op de truck of oplegger te laden. Rijd de machine uitsluitend de truck of oplegger op indien het laadoppervlak vlak is EN lager dan 380 mm van de grond.



08576

5. Zet de machine zo ver mogelijk op de truck of oplegger. Indien de machine van de middellijn van de truck of oplegger dreigt te raken, stop dan en draai met het stuur de machine recht.
6. Schakel de parkeerrem in en blokkeer de wielen. Zet de machine vast op de truck of oplegger vóórdat u hem gaat vervoeren.

Aan de voorzijde zet u de machine op twee punten op het hoofdframe vast door de veerstroppen vóór de wielen.



Aan de achterzijde zet u de machine op twee punten op het hoofdframe vast door de veerstroppen onder de zijbumpers aan de achterkant.

7. Indien het laadoppervlak niet vlak is of hoger dan 380 mm van de grond, dient u een takel te gebruiken om de machine uit te laden.

Indien het laadoppervlak vlak is EN lager dan 380 mm van de grond, kunt u de machine van de truck of oplegger afrijden.

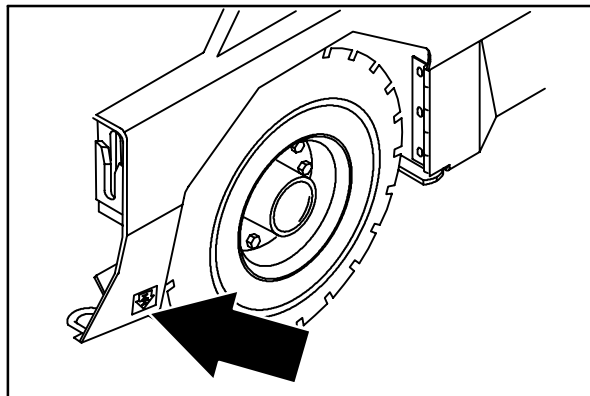
LET OP: Gebruik een takel om de machine van de truck of oplegger af te laden. Rijd de machine uitsluitend van de truck of oplegger af indien het laadoppervlak vlak is EN lager dan 380 mm van de grond.



MACHINE OPKRIKKEN

Zorg er voor dat de hopper leeg is, voordat u de machine opkrikt. U kunt de machine opkrikken op de aangewezen punten. Gebruik een krik of takel met voldoende capaciteit om het gewicht van de machine te dragen. Parkeer de machine altijd op een vlak en niet-hellend oppervlak en blokkeer de wielen voordat u de machine opkrikt.

Aan de voorkant kunt u de krik onder de platte onderrand van het machineframe plaatsen, naast de voorwielen.

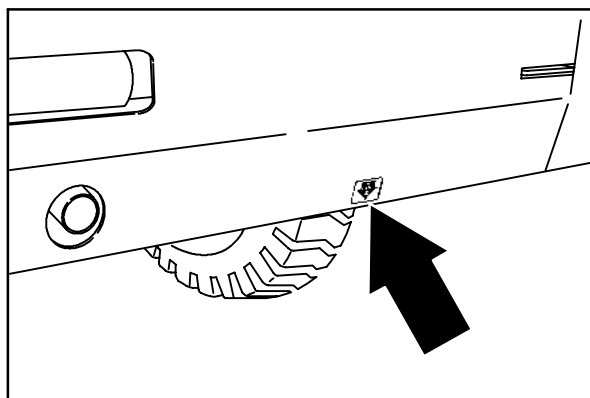


08485

Aan de achterkant kunt u de krik onder het midden van de achterbumper plaatsen.

LET OP: Blokkeer de wielen voordat u de machine opkrikt voor onderhoudswerkzaamheden.

LET OP: Krik de machine alleen op de daarvoor bestemde plaatsen op voor onderhoudswerkzaamheden. Zet de machine op steunen.



08586

MACHINE STALLEN

Wanneer u de machine voor langere tijd wilt stallen, moet de machine worden behandeld om roestvorming, klontering van de olie en de vorming van andere schadelijke afzettingen te voorkomen. Raadpleeg een onderhoudsmonteur van TENNANT.

TECHNISCHE GEGEVENS
AFMETINGEN/CAPACITEIT VAN DE MACHINE

Gegevens	Afmetingen/capaciteit
Lengte	3050 mm
Breedte	1780 mm
Hoogte (bovenzijde luchtreiniger)	1875 mm
Hoogte met overkapping	2095 mm
Hoogte met overkapping en zwaailicht	2310 mm
Hoogte met cabine	2095 mm
Hoogte met cabine & airconditioner	2257 mm
Hoogte met cabine en zwaailicht	2310 mm
Spoorbreedte	1560 mm
Wielbasis	1420 mm
Diameter hoofdborstel	405 mm
Lengte hoofdborstel	1270 mm
Diameter zijborstel	65 mm
Breedte van de veegbaan	1270 mm
Breedte van de veegbaan met zijborstel	1675 mm
Breedte van het hoofdborstelpatroon	50 to 65 mm
Gewichtcapaciteit van de vuilvergaarbak	907.2 kg
Volumecapaciteit van de vuilvergaarbak	849.5 L
Oppervlakte filterpaneel	17.7 m ²
Geluidsniveau continue	86 ± 1 dB(A)
Geluidsniveau maximum	98 ± 1 dB(C)
Trillingsniveau niet hoger dan	2.5 m/s ²
GVWR	4068 kg
Minimale tussenruimte tot plafond bij lozen	3355 mm

ALGEMENE PRESTATIES VAN DE MACHINE

Gegevens	Afmetingen
Maximumsnelheid vooruit	16 km/u
Maximumsnelheid achteruit	7.3 km/u
Minimumbreedte gangpad voor draai linksom	3450 mm
Minimumbreedte gangpad voor draai rechtsom	4675 mm
Maximaal hellingspercentage	8.5°

TECHNISCHE GEGEVENS

AANDRIJVING

Motor	Type	Ontsteking	Takt	Aanzuiging	Cilinders	Boring	Slag
Perkins 704-30	Zuiger	Diesel	4	Natuurlijk	4	97 mm	100 mm
	Verplaatsing		Vermogen, geregeld			Vermogen, maximaal	
	3.0 L		44.8 kw (60 hp) @ 2400 rpm			47 kw (63 hp) @ 3000 rpm	
	Brandstof		Koelsysteem			Elektrisch systeem	
	Diesel Brandstoftank 45.5 l		Water/ethyleenglycol antivries			12 V nominaal	
			Total: 13.6 L			50 A dynamo (standaard)	
			Radiateur: 6.1 l			100 A (zware uitvoering)	
	Stationair toerental, onbelast		Toerental, geladen			Geregeld toerental, geladen	
	1400 rpm		2000 rpm			2400 ± 50 rpm	
	Motorolie, met filter						
10,4 l met losse filter, alleen 10W30 met dieselwaarde boven CD-kwaliteit							

Motor	Type	Ontsteking	Takt	Aanzuiging	Cilinders	Boring	Slag
CAT 3044C	Zuiger	Diesel	4	Natuurlijk	4	94 mm	120 mm
	Verplaatsing		Vermogen, geregeld			Vermogen, maximaal	
	3,33 L		46,2 kw bij 2400 omw/min			47 kw bij 2600 omw/min	
	Brandstof		Koelsysteem			Elektrisch systeem	
	Diesel Brandstoftank: 45,5 L		Water/ethyleenglycol antivries			12 V nominaal	
			Totaal: 13,6 L			Dynamo van 50 A (std)	
			Radiateur: 6,1 L			Dynamo van 100 A (HD)	
	Stationair toerental, onbelast		Regulier toerental, geladen			Geregeld toerental, geladen	
	1350 omw/min		2000 omw/min			2400 ± 50 omw/min	
	Motorolie, met filter						
10.0 L met apart filter, 5W30-olie met kwalificatie voor diesel boven CD-klasse							

STUURINRICHTING

Type	Aandrijving	Noodbesturing
Op achterwiel bestuurd met hydraulische cilinder en roterende klep	Hydraulische hulppomp	Handmatig

HYDRAULISCH SYSTEEM

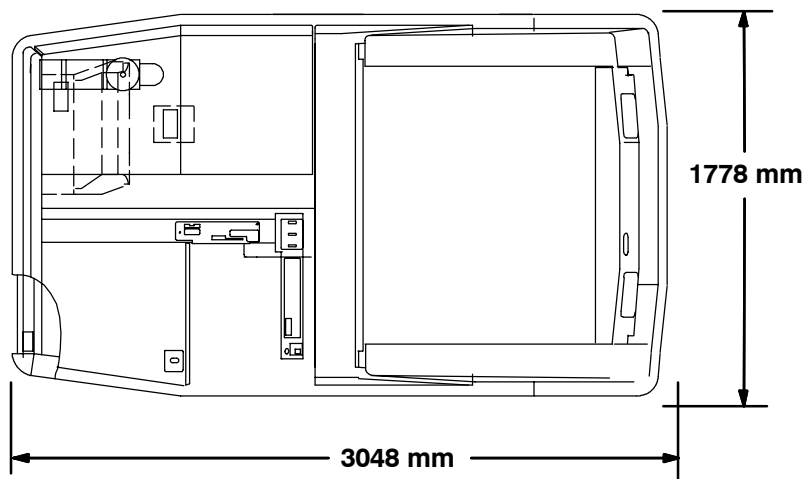
Systeem	Capaciteit	Hydraulische vloeistof type
Hydraulisch reservoir	47.3 L	TENNANT art.nr. 65869 -boven 7° C
Hydraulisch totaal	56.8 L	TENNANT art.nr. 65870 -onder 7° C

REMINRICHTING

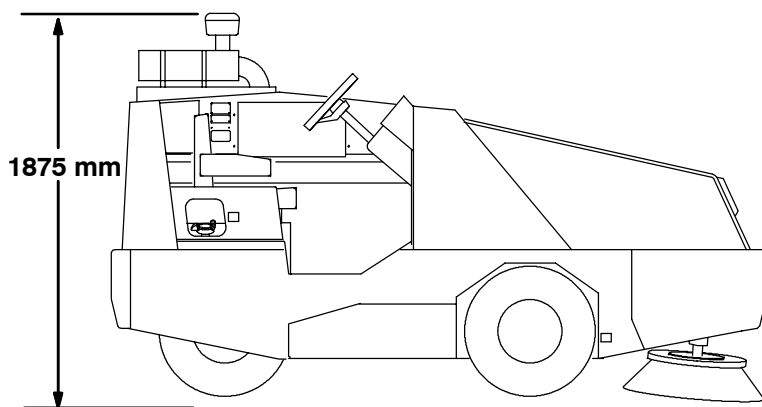
Type	Bediening
Bedrijfsremmen	Hydraulische trommelremmen (2), één op elk voorwiel, aansturing hoofdcilinder door voetrem
Parkeerrem	Via de bedrijfsremmen, kabelaansturing

BANDEN

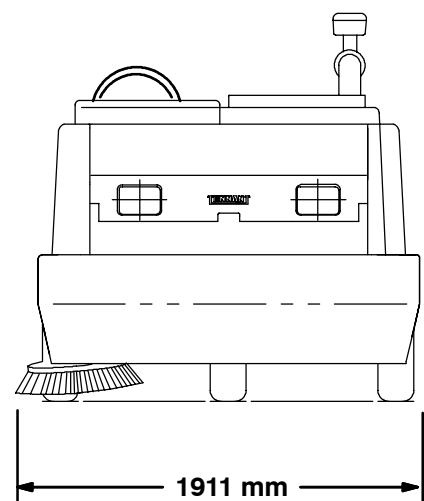
Plaats	Type	Maat	Spanning
Voor (2)	Lucht	6.5 x 23.5 in	690 - 758 kPa (100 - 110 psi)
Achter (1)	Lucht	6.5 x 23.5 in	690 - 758 kPa (100 - 110 psi)



BOVENAANZICHT



ZIJAAANZICHT



VOORZICHT

AFMETINGEN VAN DE MACHINE

350790